

Planification + exécution

Largo grand format



Indications, généralités		Remarques, validité, description, avantages, commande matériaux	3
Programme	Formats	Formats, aperçu des formats, données techniques	4
		Application, coupes, verso des plaques	5-6
	Directives de pose Reflex, Vintago	Apparence et sens de pose, planification et montage	7-8
	Accessoires	Matériel de fixation	9
		Étanchéité des joints	10
Planification	Généralités	Principe de fonctionnement	12
		Champ d'application, façade inclinée, influence des vents	12
		Isolation thermique, lame d'air, joints	12
		Ouvertures d'aération, joint de dilatation	12
	Ossature bois	Appui des plaques, compatibilité, mastic pour joint, types d'ossatures	13-14
		Distance des bords, exécution des joints	16
		Qualité du bois, fixation, joints verticaux et horizontaux	16
		Disposition du lattage, raccord du ruban EPDM	17
		Joint vertical à la fenêtre, distances entre fixations	18-19
		Plaque à une travée, pression dynamique, hauteur du bâtiment, plafond	20
	Ossature métallique	Largo disposition verticale et horizontale	21-25
		Distance des bords, exécution des joints, points fixes et points de dilatation	26
		Ossatures en aluminium et en acier	27-28
		Forage et rivetage, point fixe et point de dilatation, distances entre fixations	29-30
		Plaque à une travée, pression dynamique, hauteur du bâtiment, plafond	31
		Largo disposition verticale et horizontale	32-37
	Technique de collage	Conditions préalables, matériel de fixation, conditions de garantie	38
	Surface cintrée	Disposition verticale et horizontale	39
	Détails de construction	Angle extérieur, intérieur, embrasure de fenêtre, appui de fenêtre	40-42
		Linteau de fenêtre, socle, acrotère	43-45
Exécution	Stockage, directives	Entreposage sur chantier, directives, palettisation, empilage	46
	Façonnage, outillage	Façonnage, découpes, imprégnation des chants, outillage	47-48
	Protection, nettoyage	Nettoyage, travaux de protection	49-50

Remarque

Ce dossier technique informe sur les points essentiels quant à la planification et l'exécution. Les informations complémentaires concernant:

- Conditions générales de livraison
- Prix indicatifs
- Normes, directives
- Entretien + nettoyage
- Déconstruction + élimination
- Programme et teintes

peuvent être obtenues sur le site:
swisspearl.com

CH 8867 Niederurnen
CH 1530 Payerne
Tél. +41 26 662 91 11
tdpay@ch.swisspearl.com

Validité

Sont valables au moment de l'exécution les documentations les plus récentes à consulter sur notre site swisspearl.com.

Description

Les plaques de façade de grand format Largo ouvrent la voie à un vaste choix de possibilités conceptuelles pour des façades individualisées. Elles se laissent façonner dans la limite des dimensions utiles maximum. La variété des modes de pose ainsi que les joints et détails de fixation ouvrent des possibilités de conception inépuisables dans les formes et les structures. Une large palette de teintes, dans des surfaçages à l'aspect optique incomparable, est à disposition.

Avantages

Le bardage ventilé composé de plaques Largo offre de nombreux avantages:

- Protection optimale contre les intempéries
- Idéal sur le plan de la physique du bâtiment
- Exécution possible en toute saison (montage à sec)
Respecter les remarques pour Largo Purio
- Confort d'habitat élevé résultant d'un climat intérieur agréable été comme hiver
- Montage simple selon une technique éprouvée
- Solutions de détails bien élaborées
- Reprise aisée de toutes tolérances de construction
- Pratiquement sans entretien, durable et de valeur sûre

Commande groupée des matériaux

Le caractère des plaques de Largo est notamment influencé par ses composants naturels. Suivant les charges de fabrication, ces matières peuvent être nuancées dans leur aspect, respectivement leur coloration. Attention: pour que les unités de ton des surfaces soient concordantes, la commande des matériaux doit être passée de manière groupée; par exemple, en fonction des façades de l'objet ou des étapes de construction.

Formats, aperçu des formats

Largo		Nobilis Nobilis HR Planea Terra	Nobilis	Carat Carat HR Reflex Avera Vintago	Carat Reflex Planea Terra	Purio
Epaisseur	mm	8	12	8	12	8
Masse surfacique	ca. kg/m ²	15.7	24.6	15.7	24.6	15.7
Format	mm					
Plaques originales	Format utile max.					
3070×1270	3050×1250	■		■	■	■
2530×1270	2510×1250	■	■	■	■	■
3070×1270	3050×930	■				
2530×950	2510×930	■				

Gamme complémentaire Nobilis- et Carat-HR pour Largo en grand format

Carat-HR est un revêtement spécial d'usine, décliné dans les couleurs Carat, doté d'une protection contre les salissures tenaces et les graffitis.

Données techniques

- Masse volumique 1.8 g/cm³
- Module E env. 15000 MPa
- Valeur de calcul pour la tension de flexion 8.0 MPa
- Coefficient de dilatation thermique 0.01 mm/mK
- Indice incendie 6q.3 (incombustible) / A2-s1,d0 réaction au feu groupe RF1 selon AEAI (Suisse)
- Résistance au gel et durabilité selon EN 12467

Pour la vue d'ensemble des teintes ainsi que des plaques pour embrasures et linteaux disponibles, voir: «Programme de livraison Façade».

Application

Les plaques Largo peuvent être posées sur des ossatures bois, vis à distance, combinaison bois/métal léger, métal léger ou sans pont thermique. Grâce au libre choix dans le cadre du format utile maximal, elles offrent d'innombrables possibilités conceptuelles pour la réalisation de façade contemporaines d'immeubles de tout genre, que ce soit une construction nouvelle ou une réhabilitation.

Plaques originales

Départ usine, les plaques originales sont livrées non rognées.

Format utile maximal

Les plaques de façade Largo doivent être rognées sur les quatre côtés et sont utilisées dans les limites des formats utiles max.. Ainsi la haute qualité de la plaque est également assurée dans le bord. Les plaques peuvent être découpées sur mesures à volonté, en tenant compte d'une exploitation économique, dans le cadre des formats utiles max.

Coupes des plaques Largo

L'imprégnation des chants des plaques Largo coupées sur chantier ou auprès des marchands de matériaux est indispensable. Pour ce faire, la laque d'imprégnation Luko et pour les plaques Purio, la laque d'imprégnation Purio gratuite et l'applicateur correspondant sont à disposition.

Verso des plaques

Pour des raisons d'assurance de qualité, la plaque de façade Largo est dotée, en son verso, des données d'identification et de production. Celles-ci peuvent demeurer visibles dans des cas exceptionnels d'exécution de linteau de fenêtre ou d'angle extérieur, par exemple. Pour des balustrades, cloisons ou autres éléments dont les deux faces demeurent visibles, il convient d'utiliser les plaques de balustrade de balcon, dont le recto et le verso sont surfacés.

Directives de pose

La pose des panneaux Largo Purio peut entraîner des modifications irrégulières et visuellement perceptibles de la couleur de la face visible des panneaux de façade par temps froid et humide, en particulier pendant le semestre d'hiver. Afin de minimiser les modifications visuelles partielles de la surface des plaques lors de l'installation, Swisspearl Suisse SA déconseille expressément de procéder à l'installation par des conditions météorologiques où des températures inférieures à 4 degrés, de la pluie, de la grêle, des chutes de neige, du brouillard, etc. ne peuvent être exclus.

Protection contre l'humidité

Afin de réduire les modifications décrites, en particulier les efflorescences de lait de ciment, nous recommandons de veiller à la protection contre les projections d'eau et les précipitations pendant le montage et les deux premières semaines de la construction. Toute humidité doit être évitée au début sur le produit naturel. Si une protection contre les intempéries est mise en place, la pose peut se faire dans ces conditions également être effectuée dans ces conditions. En outre, les plaques ne doivent pas être posées dans la zone de projection d'eau d'une maçonnerie. Dans ce cas, il convient d'utiliser des produits en fibres-ciment revêtus.

Responsabilité

Si une pose est tout de même effectuée dans de telles conditions et sans protection contre les intempéries, il est sciemment admis que des modifications optiques de la surface des plaques apparaîtront, pour lesquelles Swisspearl Suisse SA n'assume aucune responsabilité.

Différences de couleur

Il est recommandé qu'un côté du bâtiment soit terminé le même jour. Dans le cas contraire, des différences de couleur inévitables peuvent apparaître et rester visibles à long terme.

Contamination visible

Des impuretés peuvent se former sur les vitres en raison de dépôts de calcaire. C'est pourquoi les fenêtres doivent être nettoyées régulièrement avec des produits de nettoyage courants. Les installations solaires ne doivent pas non plus être combinées avec Purio.

Tôles de raccordement

Toutes les pièces en tôle comme les rebords de fenêtre, les châssis, les profilés, etc. doivent être revêtus par poudrage pour les protéger.

Surfaçage, apparence et sens de pose

La surface irisée Reflex, ainsi que le surfaçage Vintago, selon l'influence de la lumière et l'angle de vue, peuvent présenter des différences d'aspect. Cet effet intéressant résulte du surfaçage spécial Largo Reflex et du sens de production des plaques. Pour Vintago cet effet résulte du ponçage linéaire du surfaçage. Pour que la façade présente un aspect chromatique uni, les plaques Largo Reflex et Vintago doivent être posées dans le même sens et doivent provenir de la même production.

Planification, montage

Il faut tenir compte du sens de coloration des surfaces Reflex et Vintago lors de la planification et du montage. Les flèches de marquage des plaques doivent toutes indiquer la même direction.

Identification

Les plaques Reflex et Vintago sont marquées de flèches en leur verso, informant du sens de production. Elles sont toujours alignées longitudinalement au dos des plaques originales.

Commande

La commande doit grouper l'ensemble des plaques de l'objet. Les matières premières peuvent occasionner des nuances de teinte suivant les charges de production. Lors de la commande, une liste de mesures avec indication du sens des flèches doit être jointe. Les plaques Largo Reflex et Vintago seront coupées selon ces données obligatoires.

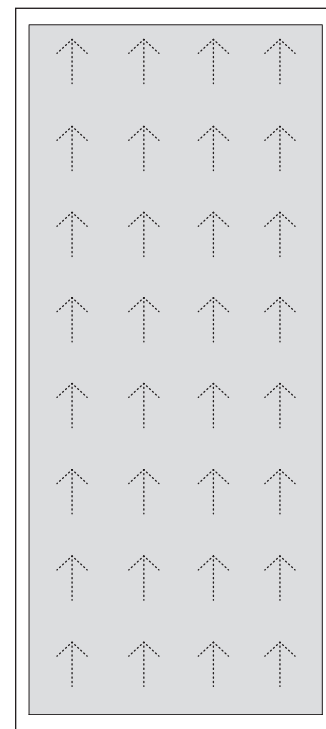
Programme d'aide

Pour la commande des plaques Largo, un programme de saisie et d'optimisation avec spécification Reflex et Vintago est à votre disposition. Vous trouvez l'outil sur le site swisspearl.com.

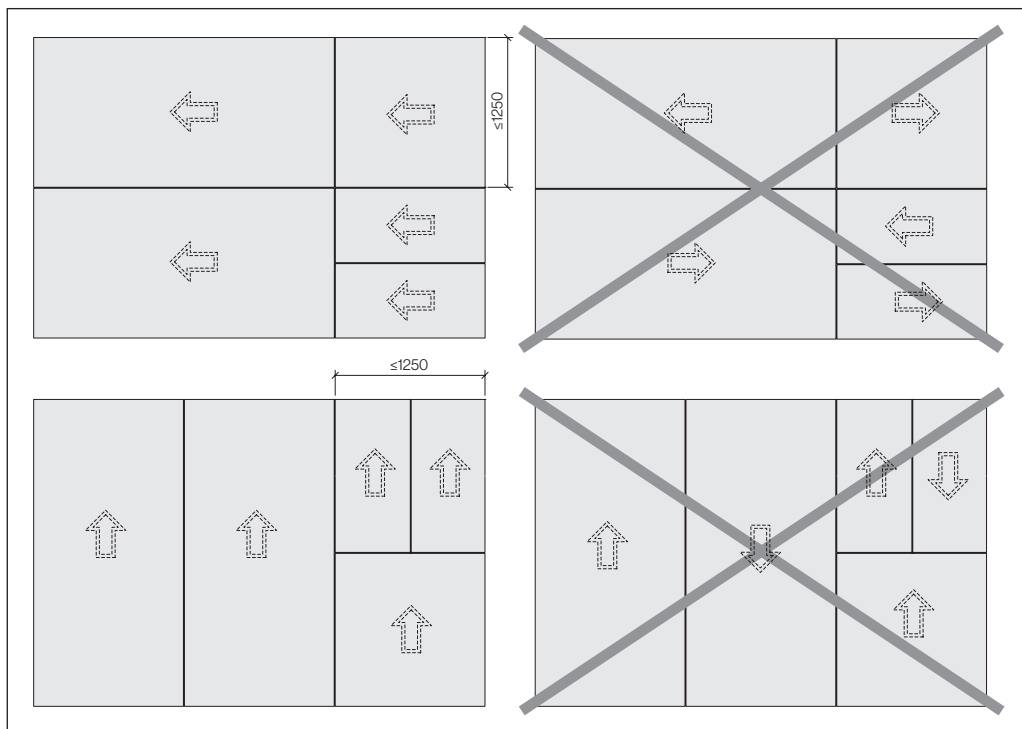
Positionnement

Il est recommandé de commander les plaques dans l'ordre de leur montage sur le chantier.

Verso de plaque Reflex, Vintago



Pour les distinguer, une trame de petites flèches est visible en verso de plaque.

Planification, montage Reflex, Vintago

Vue de la façade (face colorée)

Les flèches de marquage au verso des plaques Largo Reflex et Vintago doivent toutes indiquer la même direction. Pour éviter toute erreur de montage, le sens des flèches doit être observé comme suit :

Sens des flèches pour plaques disposées horizontalement :

De droite à gauche

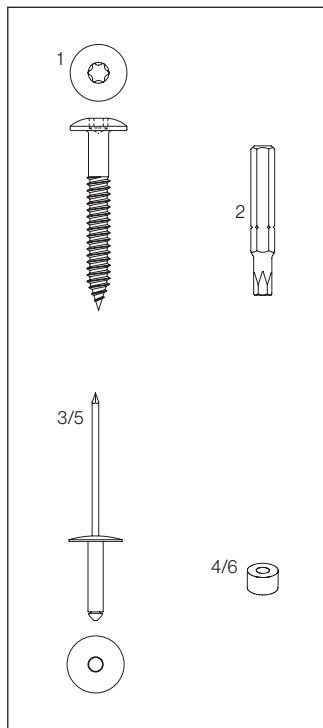
Sens des flèches pour plaques disposées verticalement :

De bas en haut

Façonnage sur la base de dessins CAO

Lors de la commande de plaques avec coupes biaisées, découpes ou perforations, les dessins doivent être réalisés avec des flèches mentionnant le sens de pose ; chaque plaque doit être dessinée vue de l'échafaudage.

Matériel de fixation



Teintes spéciales: matériel de fixation sur demande.

Ossature en bois

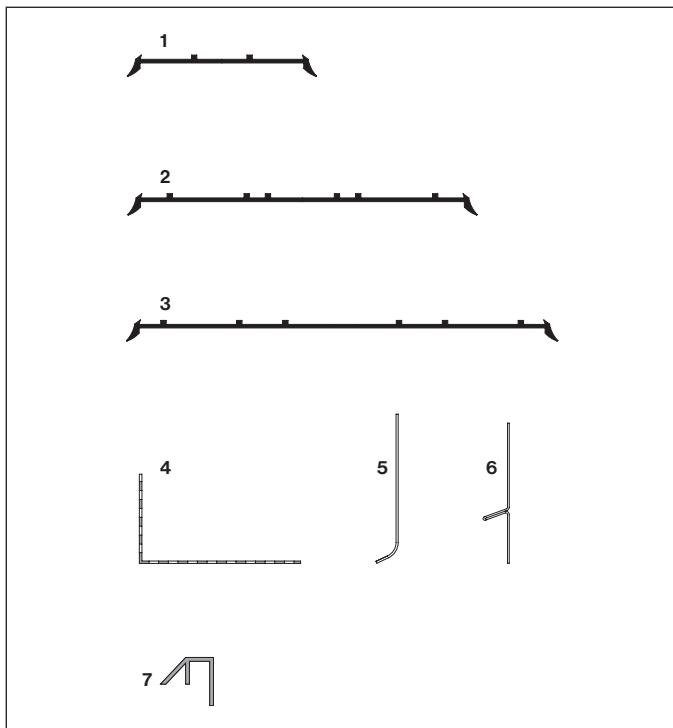
- 1 Vis pour façade, tête ronde et plate T20, acier résistant à la corrosion, brute ou colorée 4.8×30, **4.8×38**, 4.8×44, 4.8×60 mm
- 2 Embout Torx T 20 W

Ossature en métal léger

- 3 Rivet pour façade AlMg pour ossature en alu tête de rivet Ø15 mm
 - 4.0×18-K15, brute ou colorée longueur de serrage 8-13 mm
 - 4.0×24-K15, brute ou colorée longueur de serrage 13-18 mm
 - 4.0×30-K15, brute ou colorée longueur de serrage 18-23 mm
- 4 Douille pour point fixe alu Ø9.4 mm Type 8. A placer aux points fixes.

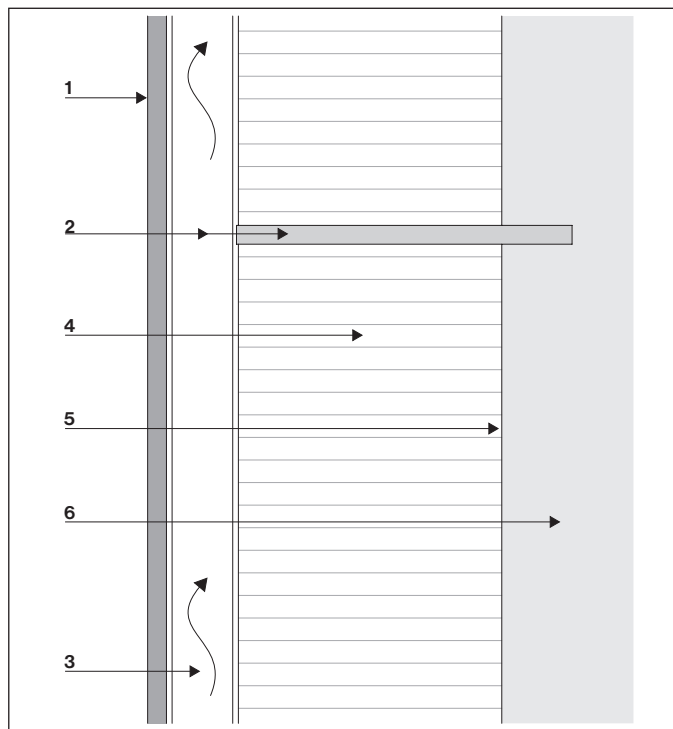
Ossature en acier

- 5 Rivet pour façade pour ossature en acier A4 résistant à la corrosion tête de rivet Ø15 mm
 - 4.0×18-K15, brute ou colorée, longueur de serrage 9-14 mm
 - 4.0×23-K15, brute ou colorée, longueur de serrage 14-19 mm
- 6 Douille pour point fixe acier inox. Ø9.4 mm Type 8. A placer au point fixe.

Etanchéité des joints

- 1 Ruban EPDM «Swisspearl», noir, pour appui intermédiaire largeur 60 (rouleau de 50 m)
- 2 Ruban EPDM «Swisspearl» noir, pour joints, largeur 120 mm (rouleau de 50 m)
- 3 Ruban EPDM «Swisspearl» noir, pour angle intérieur, extérieur et fenêtre largeur 150 mm (rouleau de 25 m)
- 4 Profilé d'aération, alu, brut ou coloré dimensions 50×30 mm, 70×30 mm, 100×40 mm longueur 2500 mm
- 5 Tôle de joint horizontal, acier inox, brut ou coloré, épaisseur 0,5 mm, longueur 2510 et 3050 mm
- 6 Tôle de joint horizontal, alu thermolaquée noir, épaisseur 0,5 mm, longueur 2510 et 3050 mm
- 7 Profilé de déviation d'eau, PVC dur, blanc, longueur 2500 mm

Principe de fonctionnement



De l'extérieur vers l'intérieur

Façade ventilée

Parement relié mécaniquement à la paroi fermant un volume qui, pour des raisons de la physique de la construction, est ventilé sur toute sa surface.

Bardage

Avec joints soit ouverts, doublés, réalisés à plat ou encore à recouvrement.

Ossature

Reporte les charges du bardage extérieur sur la structure porteuse; elle se compose en général de lattes de bois sec ou de profilés porteurs métalliques et leurs consoles.

- 1 Bardage
- 2 Ossature
- 3 lame d'air
- 4 Isolation thermique
- 5 Support
- 6 Structure porteuse

Lame d'air

Espace ventilé aménagé entre le bardage et la couche intérieure afin d'évacuer l'humidité de l'air et équilibrer la température.

Isolation thermique

Couche sise entre le support et la lame d'air pour améliorer la capacité thermique et/ou phonique. Dans certains cas, la couche d'isolation thermique peut remplir des exigences de protection contre l'incendie.

Support

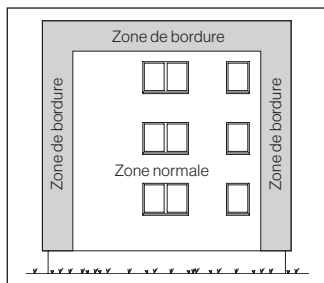
Surface extérieure de la structure porteuse, par exemple béton, maçonnerie, crépi, isolation thermique crépie, etc.

Structure porteuse

Ensemble des éléments de construction nécessaires à la stabilité et au maintien de la forme d'un ouvrage. L'ossature est ancrée à la structure porteuse.

Champ d'application

Les plaques Largo sont posées sur des ossatures en bois, bois/métal ou métal léger. Les bardages posés sur des ossatures en bois sous forme de barres ne sont autorisés que jusqu'à la hauteur du bâtiment élevé. Sont considérés comme bâtiments élevés ceux dont la hauteur totale atteint plus de 30 m.



La largeur de la zone de bordure correspond à 1/10 de la largeur de façade et de la hauteur de façade (min. 1.0 max. 2.0 m).

Façade inclinée

Pour les surfaces de façade inclinées, selon la gamme de teintes, les plaques Largo doivent être revêtues d'un surfaçage spécial R-Color.

Influence du vent

Pour la définition des fixations et de l'écartement de l'ossature, la norme SIA concernant l'influence du vent est à prendre en considération. Ceci est spécialement valable pour les édifices de forme particulière ou situés dans des régions exposées.

Isolation thermique

L'isolation thermique nécessite une fixation adéquate contre tout fléchissement, délitage et l'influence du vent.

Lame d'air

La distance entre le bardage et la couche sous-jacente doit comporter 20 mm min. Des tolérances de chantier et un éventuel manque de verticalité de l'objet doivent être pris en considération. La section d'aération

ne doit pas être obstruée par des profilés horizontaux ou par des lés coupe-vent détachés.

Hauteur du bâtiment		Section min. de la lame d'air
≤	6 m	20 mm
≤	30 m	30 mm
>	30 m	40 mm

Joint ouvert

Pour un bardage à claire voie, la lame d'air sera de 40 mm au moins. L'eau qui pénètre dans la lame d'air doit être évacuée sans que la couche sous-jacente n'atteigne une teneur en eau supérieure à la teneur admissible (norme SIA). Au joint horizontal, la couleur de la sousconstruction peut s'avérer indésirable. L'isolation thermique revêtue d'un voile de fibre de verre coloré sombre et résistant aux rayons UV pallie cet effet.

Ouvertures d'aération

La lame d'air doit être pourvue d'ouvertures d'entrée et de sortie de l'air. Celles-ci doivent comporter une section correspondant au minimum à la moitié de la lame d'air. Le vide de passage des ouvertures doit représenter durablement au moins la moitié de la section requise de la lame et être de 100 cm² par m au moins. Les ouvertures seront réparties régulièrement tout le long de la façade, en règle générale en haut et en bas des bardages. On tiendra compte aussi de la réduction possible du vide de passage dû à des tôles perforées etc. (selon norme SIA). A l'endroit de pénétrations telles que des fenêtres, par exemple, la circulation de la lame d'air doit être garantie.

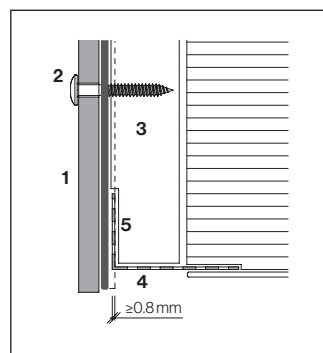
Joint de dilatation du bâtiment

A l'endroit des joints de dilatation de la construction, l'ossature et les plaques de bardage devront également être séparées par un joint de dilatation continu.

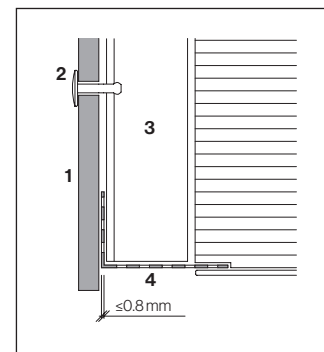
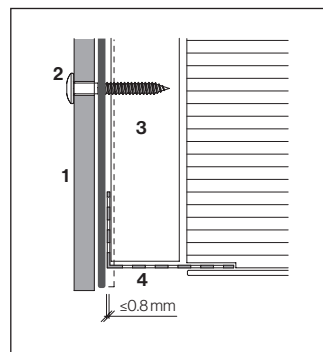
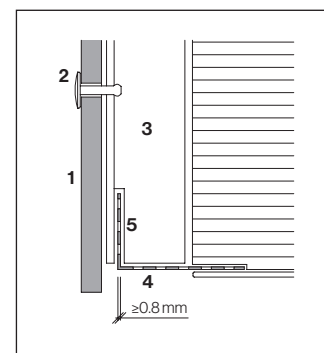
Appui des plaques

Des tensions entre plaques et ossature doivent être évitées. L'épaisseur de profilés métalliques intercalaires etc. doit être inférieure à 0.8 mm. Pour des profilés plus épais (huisseries, tablettes de fenêtre, etc.), l'ossature doit être adaptée en conséquence. Pour les ossatures en bois et bois-métal, les profilés doivent être jointoyés de manière telle que l'ossature doit être parfaitement protégée contre toute infiltration d'humidité.

Exemple avec lattage bois



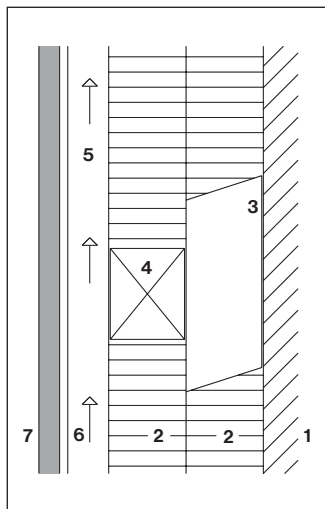
Exemple avec profilé métallique



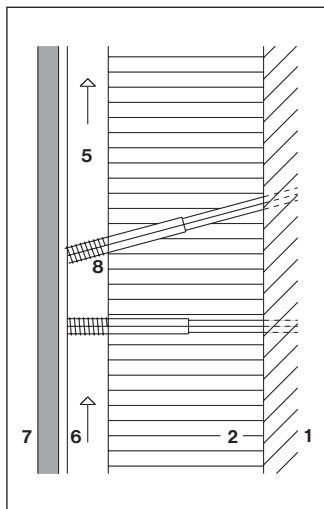
- 1 Plaque de façade Largo
- 2 Fixation de la plaque de façade
- 3 Ossature
- 4 Profilé d'aération
- 5 Entaille

Compatibilité
Les profilés en aluminium non traité (tablettes de fenêtres, huisseries etc.) sont incompatibles avec le fibres-ciment. Pour les parties de construction visibles en aluminium, utiliser la qualité anodisée ou thermolaquée, avec feuille de protection. Pour les plaques de façade Purio, les parties visibles de la tôle doivent être revêtues par poudrage. Des résidus de coupes ou de la poussière de forage, en présence d'humidité, peuvent provoquer des taches sur des surfaces anodisées.

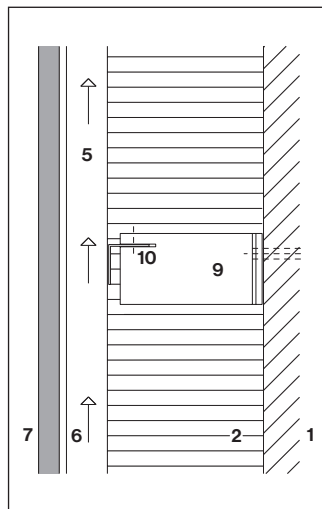
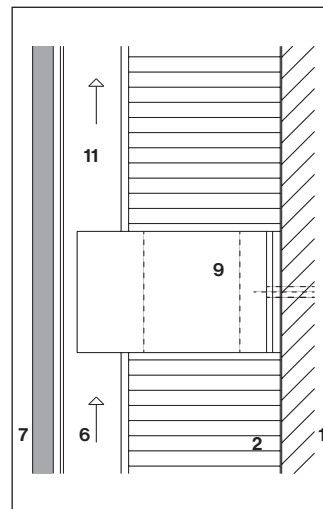
Mastic pour joint
Avant d'utiliser des mastics ou autres masses d'étanchéité sur des plaques de façade Largo, il convient d'éclaircir d'abord avec leur fabricant leur compatibilité spécifique. Des mastics à base de thiokol ou de silicone, par exemple, dégagent du diluant provoquant des salissures indélébiles. Swisspearl Schweiz AG n'assume aucune responsabilité quant à des salissures de ce type.

Types d'ossature

Bois/bois



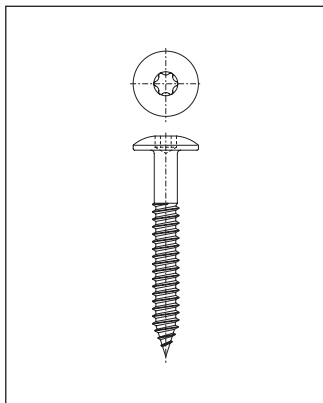
Bois/chevilles d'écartement

Bois/métal
sans pont thermiqueMétal
sans pont thermique

- 1 Structure porteuse, support
- 2 Isolation thermique
- 3 Lambourde verticale
- 4 Lambourde horizontale
- 5 Lattage porteur vertical
- 6 Lame d'air

- 7 Bardage de façade
- 8 Cheville d'écartement
- 9 Console isolée thermiquement
- 10 Profilé porteur horizontal
- 11 Profilé porteur vertical

Vis pour façade



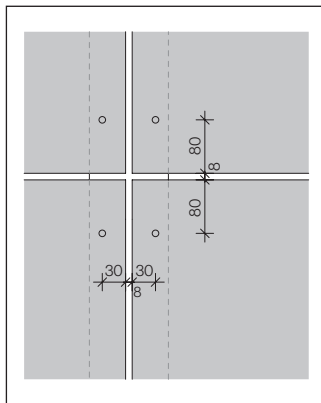
Vis pour façade, tête ronde et plate
Ø12 mm T20 4.8×38 mm.

Charges admissibles

La procédure d'essai selon ETAG 034 a permis de déterminer, pour des vis de façade T20 4.8×38 mm avec un diamètre de la tête de 12 mm:

Position	Charge admissible
Milieu	977 N
Bordure	665 N
Angle	445 N

Distance des bords



Les données s'appliquent à des plaques de grand format en épaisseur nominale 8 mm sur lattage bois, conformément aux exigences minimales spécifiées dans ce document. Par ailleurs, un diamètre de trou de 5.5 mm doit être respecté. Un facteur de sécurité $\gamma_m = 2.50$ a été pris en compte. La méthode d'essai comportait un anneau de diamètre 180 mm.

Trous de fixation

Le diamètre des trous de fixation dans la plaque Largo est de 5.5 mm.

Distance minimale du bord

latéral 30 mm
supérieur et inférieur 60 mm

Distance standard du bord

latéral 30 mm
supérieur et inférieur 80 mm

Distance maximale du bord

Latéral, supérieur et inférieur
100 mm

Exécution des joints

Pour une utilisation normale sur ossature bois, la largeur sera:

- joint horizontal: 6 mm min.
- joint vertical: 5 mm min.
- largeur standard du joint: 8 mm

Pour des joints >20 mm, la distance entre le bord de plaque et la vis doit être compensée par une latte plus large que >120 mm, ou par deux lattes 27×60 mm distantes l'une de l'autre. Un ruban EPDM en largeur de 150 mm doit alors être utilisé.

Montage

Les vis doivent être posées perpendiculairement à la plaque au moyen d'une butée de profondeur. La tête de vis doit reposer à plat.

Distance de fixation maximale

La définition des distances max. entre fixations est tributaire de la force des vents selon la norme SIA. Les paramètres suivants doivent être pris en considération:

- région
- dimensions du bâtiment
- hauteur du bâtiment
- forme du bâtiment
- situation du bâtiment

La force due à la succion des vents doit être différenciée entre la zone normale et la zone de bordure. Pour la planification de bardages de bâtiments dans des régions aux conditions de vent extrêmes, les services techniques de Swisspearl Schweiz AG doivent être consultés.

Ossature bois

Les bardages de façade posés sur des ossatures en bois sous forme de barres ne sont autorisés que jusqu'à la hauteur du bâtiment élevé.

Qualité du bois

Les lattes porteuses doivent être tirées en épaisseur sur une face et satisfaire aux exigences suivantes :

- épaisseur min. 27 mm
- classe de résistance II (CR II/C24)
- humidité du bois max. 20 M.-%

Lattage porteur

Au raccord entre deux plaques: 2×27×60 mm ou 1×27×120 mm, tiré en épaisseur. Lattes intermédiaires : 27×60 mm, tirées en épaisseur.

Support

Poser les lambourdes sur une assise plane et calée.

Fixation du lattage porteur sur les lambourdes ou profilés de support

Lors de la définition des fixations et des écartements de l'ossature, considérer les influences du vent selon norme SIA.

Moyens de fixation**Vis galvanisées**

Diamètre des vis min. 6.0 mm.
Diamètre de la tête min. 12 mm.
Les lattes d'une largeur > 60 mm sont fixées par 2 vis à chaque point de fixation.

Lame d'air, isolation thermique, étanchéité à l'air, influence du vent

Exigences et exécution conformément aux normes SIA en vigueur.

Lambourdes, profilés de support horizontaux

Distance verticale max. 995 mm.

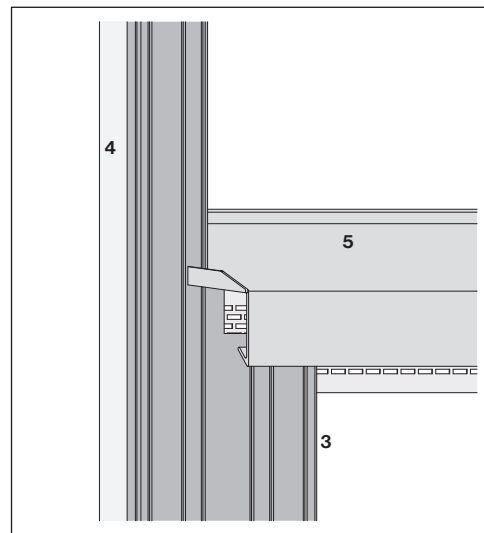
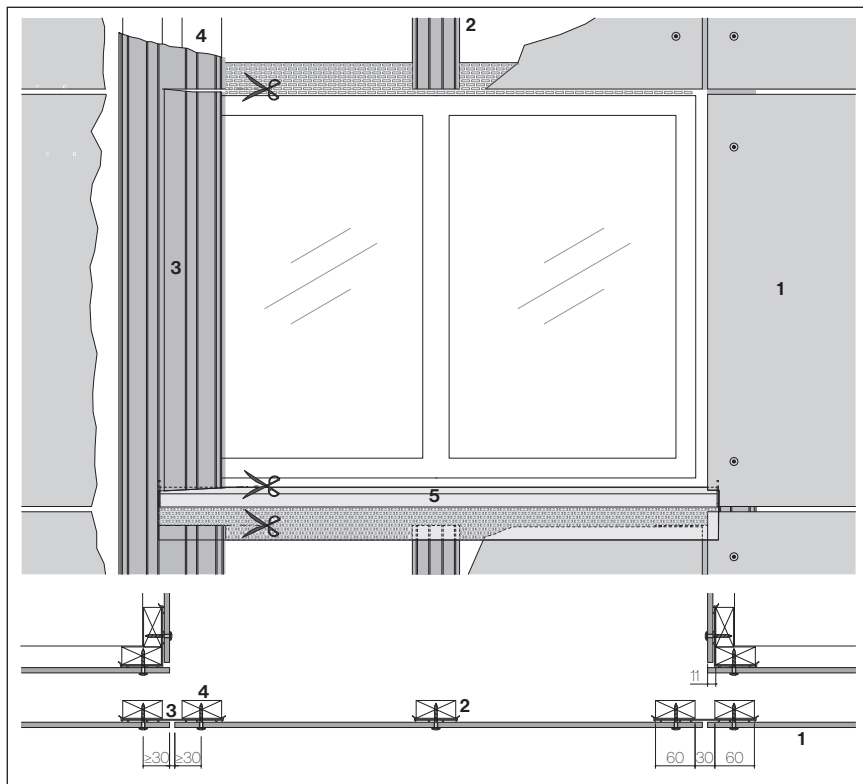
Joints horizontaux et verticaux

Les tôles de joint sont coupées à la largeur de la plaque moins 2 mm, afin de demeurer invisible dans le joint vertical. Si les tôles horizontales doivent être aboutées dans la largeur de la plaque, le raccord aura lieu sur une latte ou un profilé vertical intermédiaire, sans chevauchement.

L'utilisation de la tôle L n'est pas synonyme d'étanchéité et n'empêche pas les infiltrations d'eau! Toutes les lattes de l'ossature en bois aux joints verticaux, angles intérieurs et extérieurs, ainsi que les lattes intermédiaires, doivent être protégées de l'humidité sur toute la largeur du lattage au moyen d'un ruban EPDM „Swisspearl“.

En cas de pose à joints décalés sur un lattage bois, ne pas placer les trous de fixation à l'axe du joint (ruissellement de l'eau).

Joint vertical à la fenêtre



- 1 Plaque de façade Largo 8 mm
- 2 Ruban EPDM «Swisspearl» 60 mm
- 3 Ruban EPDM «Swisspearl» 150 mm
- 4 Lattage 27×60 mm
- 5 Tablette de fenêtre Swisspearl

Distances entre fixations

Les distances entre fixations sur lattage bois sont calculées sur la base des procédures simplifiées pour les formes de bâtiments 31-38, documentées par Ventilator 1. Les calculs des charges dues au vent sont basés sur les exigences de la SIA 261/2014 en tenant compte des coefficients:

Zone normale	C_{pe}	-1.0
Zone de bordure	C_{pe}	-1.2

En outre, les facteurs de sécurité suivants ont été pris en compte:

Charge due au vent selon SIA 260	γ_Q	1.5
Moyens de liaison	γ_m	2.5

Les valeurs du tableau doivent être considérées comme indicatives. Il n'empêche pas que des cas spécifiques doivent être évalués par un ingénieur qualifié. Les bases des charges admises figurent à la page 14.

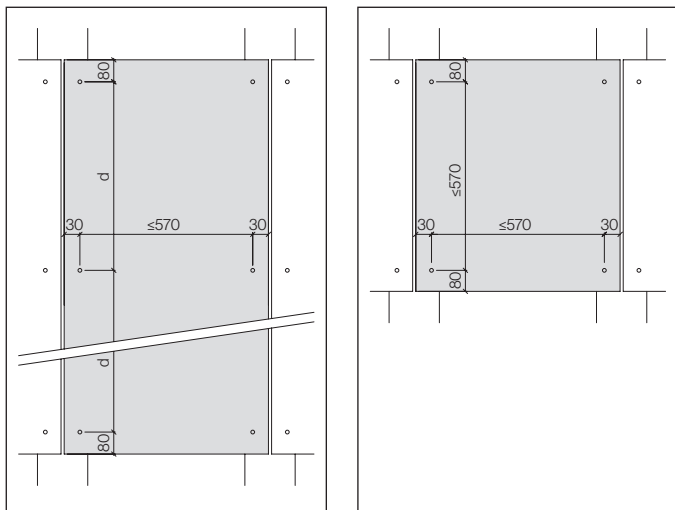
Valeurs indicatives pour les distances maximales entre fixations (d) en mm pour des plaques à deux ou plusieurs travées

Valeurs de la pression dynamique de référence		0,9 kN/m ² - 138 km/h				1,1 kN/m ² - 152 km/h				1,3 kN/m ² - 165 km/h			
Hauteur de bâtiment jusqu'à (m)		≤ 11	≤ 15	≤ 25	≤ 30	≤ 11	≤ 15	≤ 25	≤ 30	≤ 11	≤ 15	≤ 25	≤ 30
Lieu	Distance entre fixations (d)												
Zone urbaine étendue	Zone normale	725	725	690	600	700	675	635	545	655	630	585	500
	Zone de bordure	705	680	640	550	650	625	580	495	600	580	535	455
Localités, milieu rural	Zone normale	670	650	615	600	615	595	555	545	570	550	515	500
	Zone de bordure	620	600	560	550	565	545	510	495	520	500	465	455
Grande plaine	Zone normale	615	595	565	550	560	540	510	500	515	500	470	460
	Zone de bordure	565	545	515	500	510	495	465	455	470	450	425	415
Rive lacustre	Zone normale	570	550	525	515	515	500	470	465	470	455	435	425
	Zone de bordure	520	505	475	470	470	455	430	420	430	415	395	385

Fixation par vis pour façade, tête ronde et plate T20, tête diamètre 12 mm, 4,8×38 mm, diamètre du trou 5.5 mm.

Référence TECINFO 1

Bases de calcul et présentation d'une méthode simplifiée. Association professionnelle suisse pour des façades ventilées, rév. mai 2020.

Plaque à une travée

La distance maximale entre fixations d'une plaque à une travée est de 570 mm. Si des valeurs plus petites découlent de l'emplacement, de la hauteur du bâtiment et de la pression dynamique de référence sont prescrites, il faut les respecter. La distance [d] figure sur le tableau "Distances entre fixations" (Plaque à une travée = dimension (d) plus distance des bords 2×30 mm).

Valeurs de référence de la pression dynamique

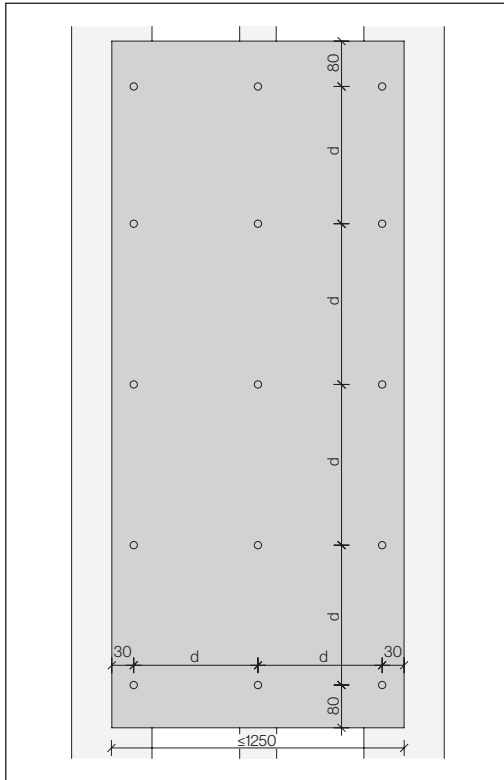
Les zones générales de la carte des pressions sont subdivisées comme suit selon la SIA: 0.9 kN/m², 1.1 kN/m² et 1.3 kN/m². De plus, les valeurs des zones de transition des Alpes [1.1-3.3 kN/m²] et les crêtes et sommets du Jura [2.4 kN/m²] sont à prendre en considération.

Distances entre fixations en plafond

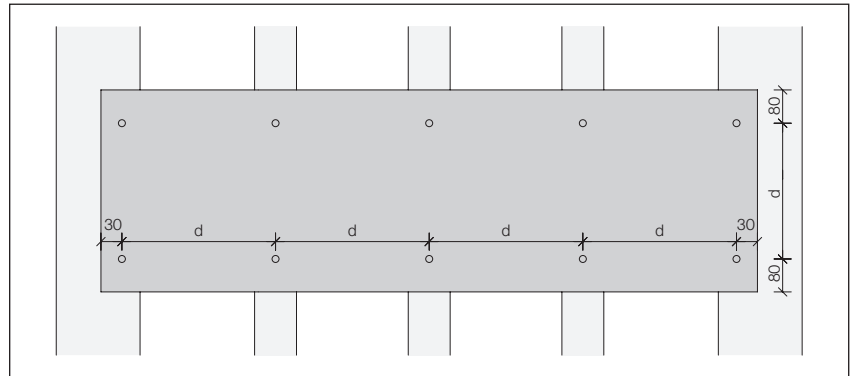
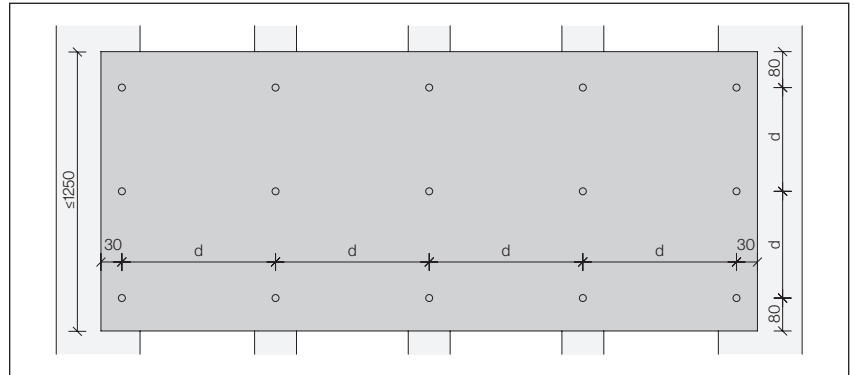
Valeurs indicatives pour distances max. entre fixations [d] en plafond. Disposition des fixations idem plaques de façade en zone de bordure (poids et fléchissement pris en considération).

Hauteur du bâtiment jusqu'à [m]	≤15	≤25
Distances entre fixations [d]	500	460

Largo disposition verticale

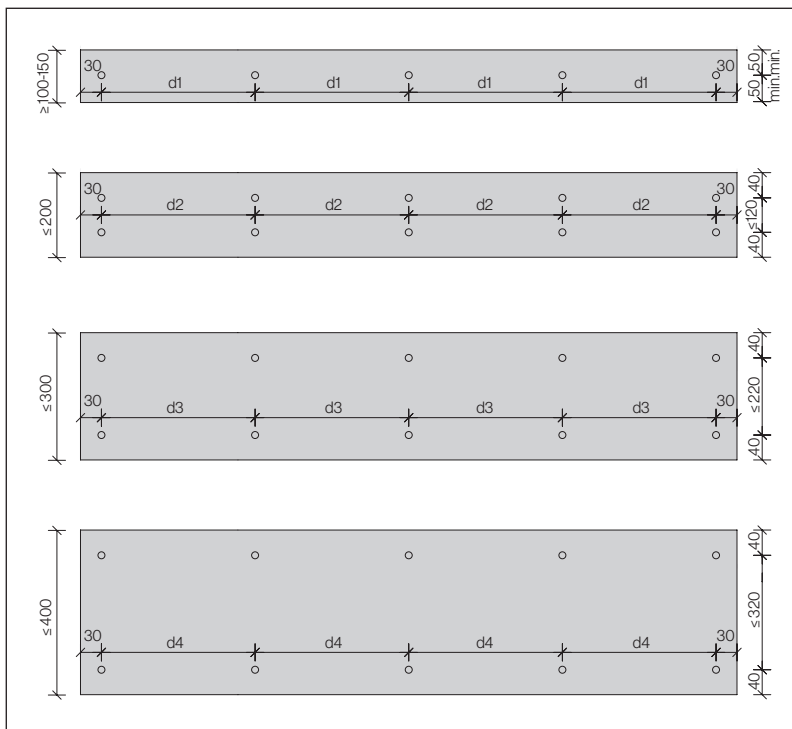


Largo disposition horizontale



Diamètre des trous Ø5.5 mm

Bande Largo individuelle disposition horizontale ou verticale



Pour une hauteur de plaque ≤ 400 mm, la distance verticale des bords peut-être réduite à 40 mm minimum.

Valeurs indicatives distances maximales entre fixations (d1 – d4)

Pression dynamique de référence	0,9 kN/m ² - 1,3 kN/m ²		
Hauteur de bâtiment jusqu'à (m)	≤ 8	≤ 15	≤ 30
Largeur de bande 100-150 (d1)	410	410	410
Largeur de bande ≤ 200 (d2)	500	500	500
Largeur de bande ≤ 300 [d3]	570	550	500
Largeur de bande ≤ 400 [d4]	600	550	550

Des bandes Largo ≤ 150 mm ne demandent qu'une rangée de fixations.

Les bases des charges admises figurent à la page 14.

Dans le cas d'une disposition verticale de bandes Largo: la distance minimale des bords latéraux est de 30 mm (max. 100 mm) et aux bords inférieurs et supérieurs de 80 mm (min. 60, max. 100 mm).

Bandes de plaques posées à claire-voie

Produits

Au besoin, des dimensions individuelles peuvent simultanément être coupées sur mesures dans des plaques Largo.

Pour la vue d'ensemble des teintes ainsi que des plaques pour embrasures et linteaux disponibles, voir: «La Façade. Programme et teintes».

Trous de fixation

Les trous de fixation sont réalisés sur chantier. Le diamètre est de 5,5 mm.

Lame d'air

Pour un bardage à claire voie, la lame d'air sera de 40 mm au moins.

Dimension des joints

Un joint horizontal et vertical de 5 mm est recommandé. Des joints plus grands sont possibles. En tel cas, selon l'objet, il faut examiner si une protection de l'isolation et de la sous-structure contre les influences extérieures (eau, rayonnement UV) se révèle nécessaire par des mesures constructives supplémentaires ou l'installation d'un lé de protection. Voir la norme SIA 232/2 et les recommandations APSFV. Au joint horizontal, la couleur de la sous-construction peut s'avérer indésirable. L'isolation thermique revêtue d'un voile de fibre de verre coloré sombre et résistant aux rayons UV pallie cet effet.

Directives de pose Reflex, Vintago

Les flèches de marquage des plaques Reflex-Vintago doivent toutes indiquer la même direction.

Lattage porteur

Au raccord entre deux plaques : 1×40×120 mm ou 2×40×60 mm, tiré en épaisseur. Lattes intermédiaires : 40×60 mm, tirées en épaisseur.

Protection du lattage

Toutes les lattes aux joints verticaux, angles intérieurs et extérieurs, appuis intermédiaires et lattes de fixation pour éléments complémentaires doivent être protégés contre la pénétration d'humidité sur toute leur largeur par un ruban d'étanchéité EPDM Swisspearl.

Utiliser impérativement des rubans EPDM „Swisspearl“ avec lèvres latérales!

Détails

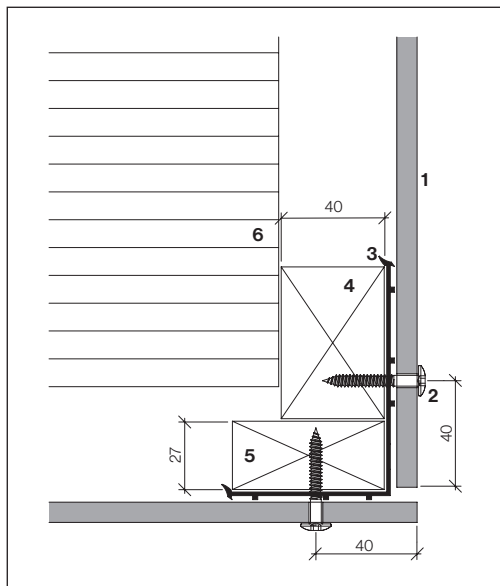
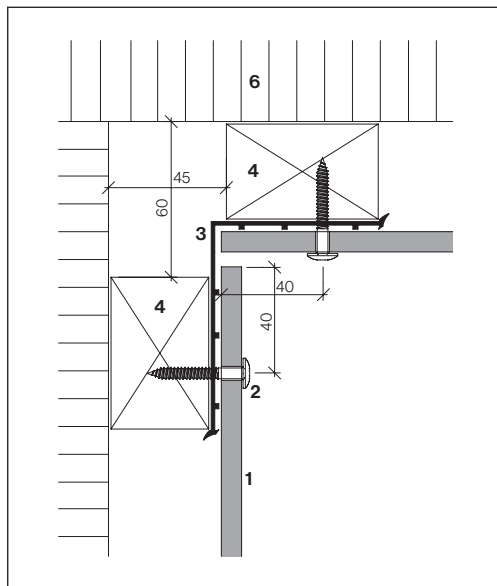
Les détails de planification et d'exécution correspondent aux détails standard des plaques Largo.

Combinaisons

Monocolore ou multicolore, longueurs de format identiques ou différentes, joints alignés ou décalés, les possibilités de combinaisons sont immenses.

Disposition verticale

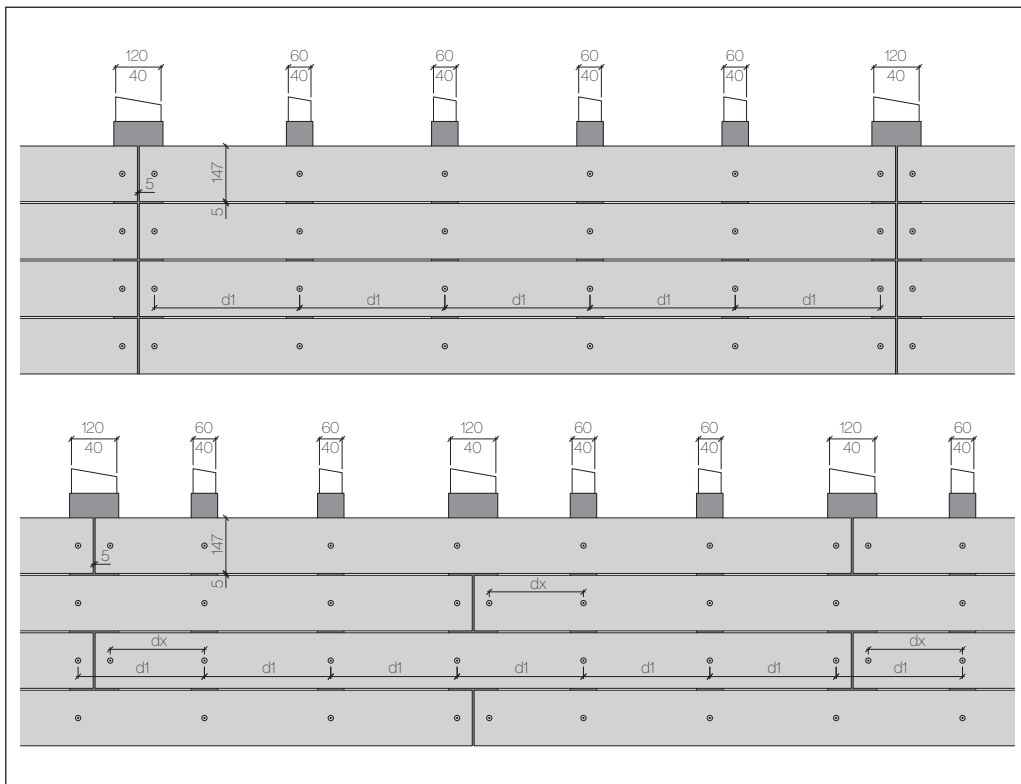
En règle générale, les plaques sont disposées horizontalement. Pour une exécution avec des plaques disposées verticalement, les services techniques de Swisspearl Schweiz AG doivent être consultés.

Angle extérieur, Largo avec joints ouverts**Angle intérieur, Largo avec joints ouverts**

Pour que les lattes d'angle soient protégées de l'humidité par le ruban EPDM 150 mm sur toute leur largeur, une latte de 40×60 mm et une autre de 27×60 mm sont nécessaires. La disposition des lattes d'angle varie selon l'orientation verticale du joint (voir figure).

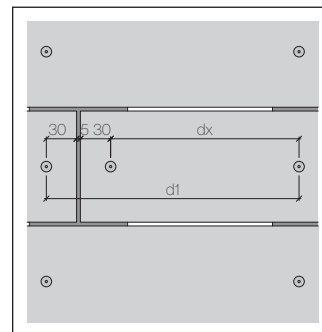
- 1 Bandes Largo, 8 mm
- 2 Vis pour façade 4,8×38mm
- 3 Ruban EPDM «Swisspearl» 150mm
- 4 Lattage vertical 40×60 mm
- 5 Lattage vertical 27×60 mm
- 6 Isolation thermique

Exemples de mode de pose avec joints ouverts - Largo hauteur des bandes 147 mm



En cas de pose à joints décalés sur un lattage bois, ne pas placer les trous de fixation à l'axe du joint (ruissellement de l'eau).

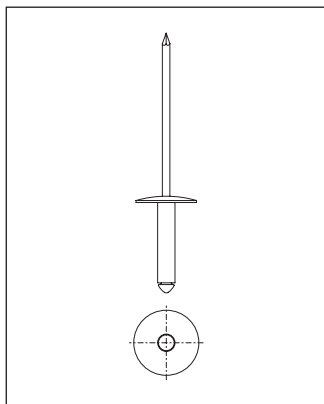
Largo pose décalée



Pour la pose décalée, la distance de fixation maximale [d1] au joint latéral des plaques est réduite pour que la fixation ne se trouve pas dans l'axe du joint (ligne d'eau).

$$dx = [d1] - 2 \times \text{distance du bord latéral (30 mm)} - 5 \text{ mm largeur du joint vertical.}$$

Les distances de fixation maximales sont indiquées dans le tableau page 21.

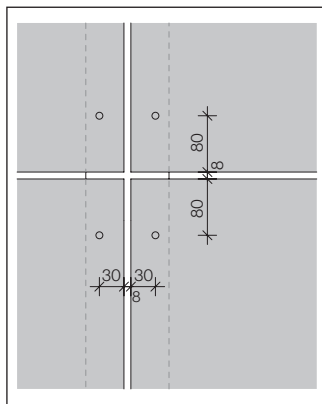
Rivet pour façade

Rivet pour façade, tête de Ø15 mm,
4,0×18-K15

Charges admissibles

La procédure d'essai selon ETAG 034 a permis de déterminer, pour des fixations par rivets, les charges admissibles suivantes:

Position	Charge admissible	
	AlMg	A4 inox
Milieu	910 N	865 N
Bordure	635 N	575 N
Angle	435 N	415 N

Distance des bords

Distance des bords

Les données s'appliquent à des plaques de grand format en épaisseur nominale 8 mm sur ossature métallique, conformément aux exigences minimales spécifiées dans ce document. Par ailleurs, un diamètre de trou de 9.5 mm doit être respecté. Un facteur de sécurité $Y_m = 2.50$ a été pris en compte. La méthode d'essai comportait un anneau de diamètre 180 mm.

Trous de fixation

Le diamètre des trous de fixation dans la plaque Largo est de 9.5 mm.

Distance minimale du bord

latéral 30 mm
supérieur et inférieur 60 mm

Distance standard du bord

latéral 30 mm
supérieur et inférieur 80 mm

Distance maximale du bord

Latéral, supérieur et inférieur
100 mm

Exécution des joints

Pour une utilisation normale sur ossature métallique, la largeur sera:

- joint horizontal : 6 mm min.
- joint vertical : 5 mm min.
- largeur standard du joint 8 mm

Points fixes, points de dilatation

La fixation des plaques de façade Largo sur une ossature métallique exige des points de dilatation et des points fixes.

Distance de fixation maximale

La définition des distances max. entre fixations est tributaire de la force des vents selon la norme SIA. Les paramètres suivants doivent être pris en considération :

- région
- dimensions du bâtiment
- hauteur du bâtiment
- forme du bâtiment
- situation du bâtiment

La force due à la succion des vents doit être différenciée entre la zone normale et la zone de bordure.

Pour la planification de bardages de bâtiments dans des régions aux conditions de vent extrêmes, les services techniques de Swisspearl Schweiz AG doivent être consultés.

Ossature en aluminium

Les joints entre les profilés verticaux doivent être alignés horizontalement. La longueur des profilés doit correspondre à la hauteur d'étage et ne doit pas dépasser 3 m (épaisseur ≥ 2.0 mm).

Joints horizontaux décalés

Lorsque les joints horizontaux sont décalés, les profilés doivent être dédoublés et montés séparément. Afin de garantir une pose sans tension, ils doivent être montés indépendamment et interrompus à la hauteur de plaque correspondante.

Forage des trous dans l'ossature en aluminium

Le diamètre du forage des trous dans les profilés alu est réalisé à 4.1 mm. Pour obtenir un forage centré dans les trous des plaques, le guide de centrage 9541-2, avec la mèche A, doit être utilisé.

Rivet

Rivet pour façade
 $\varnothing 15$ mm 4.0×18-K15, brut ou coloré,
 longueur de serrage 8-13 mm

Ossature en acier

Profilés en acier zingué S 235 ou inoxydable V2A. Les joints entre les profilés verticaux doivent être alignés au même niveau sur le plan horizontal. La longueur des profilés ne doit pas excéder 6 m (épaisseur ≥ 1.5 mm).

Forage des trous dans l'acier

Processus identique à celui pour l'ossature alu, mais la mèche S doit être utilisée.

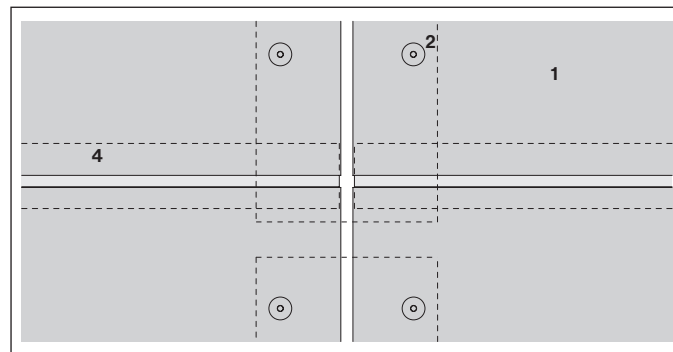
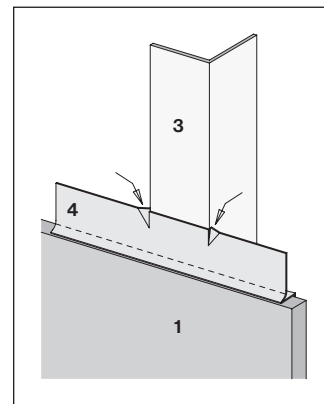
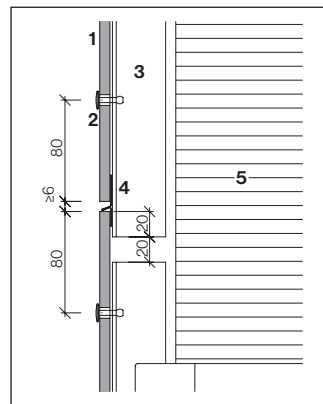
Rivet

Rivet pour façade A4 inox. tête de rivet 15 mm 4.0×18-K15 mm, brut ou coloré, longueur de serrage 9-14 mm.

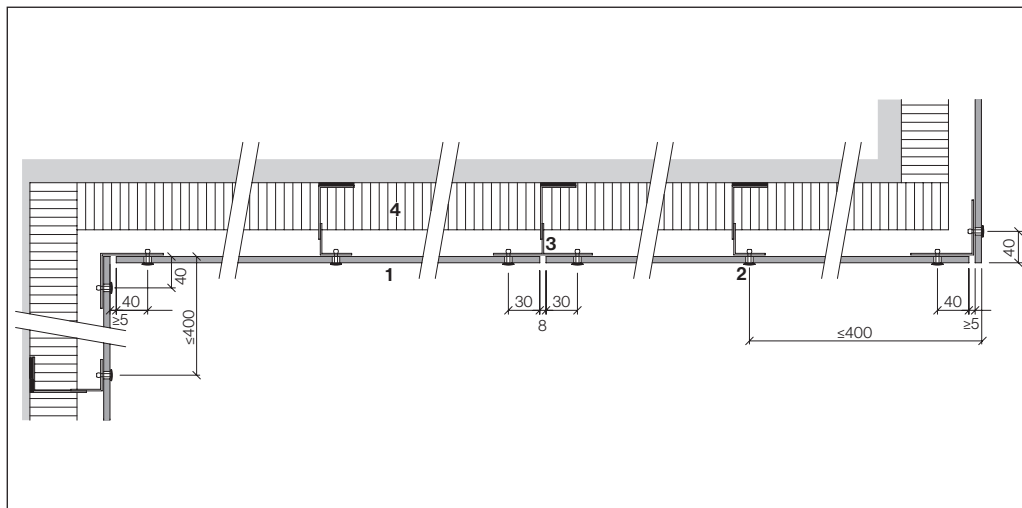
Construction, directives de pose et statique: selon données du fournisseur ou de l'ingénieur en statique.

- 1 Plaque de façade Largo 8 mm
- 2 Rivet pour façade
- 3 Profilé métallique
- 4 Tôle de joint horizontal,
 $L =$ largeur de plaque $- 2$ mm
- 5 Isolation thermique

Joint horizontal



Les joints entre les profilés verticaux doivent correspondre à la zone du joint entre les plaques. La découpe et le repli adapté de la tôle de joint horizontal évitent son déplacement latéral.

Profilés métalliques et consoles, vue en plan

La distance horizontale maximale du bord latéral, aux angles intérieurs et extérieurs, est de 40 mm.

- 1 Plaque de façade Largo 8 mm
- 2 Rivet pour façade
- 3 Profilé aluminium
- 4 Isolation thermique

Pour des angles en porte-à-faux sans supports de profilé équerre, la distance horizontale entre fixations est de 400 mm max.

L'exécution d'angles en porte-à-faux est tributaire du lieu et de la hauteur du bâtiment. Des cas spécifiques doivent faire l'objet d'une demande de faisabilité auprès des services techniques de Swisspearl Schweiz AG.

Le chevauchement de plaques individuelles au droit du raccordement horizontal ou vertical des profilés de l'ossature peut conduire à des contraintes incontrôlées, indépendamment d'une structure en acier ou en aluminium.

Forage et rivetage

Le guide de centrage 9541-2 avec mèche Ø4.1 mm intégrée doit être utilisé pour le forage exactement concentrique du trou de fixation (A)

- mèche A pour ossature en aluminium
- mèche S pour ossature en acier

Point fixe pour ossature alu

Douille alu pour point fixe, type 8, Ø9.4 mm (B/4)

- avec rivet pour façade, tête Ø15 mm, 4.0×18-K15, brut ou coloré, longueur de serrage 8–13 mm

Point fixe pour ossature acier

Douille acier A2 pour point fixe, type 8, Ø9.4 mm (B/4)

- avec rivet inox. pour façade, tête Ø15 mm, 4.0×18-K15, brut ou coloré, longueur de serrage 9–14 mm

Chaque plaque doit toujours être dotée de deux points fixes.

Point de dilatation pour ossature alu

Le rivet doit être centré dans le forage [C/5]

- rivet pour façade, tête Ø15 mm, 4.0×18-K15, brut ou coloré, longueur de serrage 8-13 mm

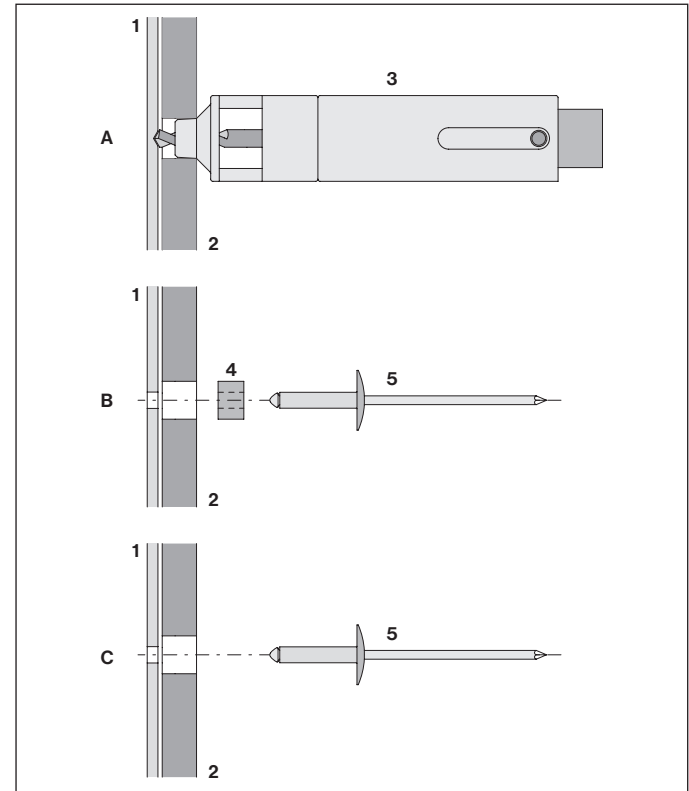
Point de dilatation pour ossature acier

Le rivet doit être centré dans le forage [C/5]

- rivet inox. pour façade, tête Ø15 mm, 4.0×18-K15, brut ou coloré, longueur de serrage 9-14 mm

Les copeaux de métal issus du perçage doivent être éliminés aux points fixes.

- 1 Profilé porteur
- 2 Plaque Largo
- 3 Guide de centrage 9541-2 avec mèche Ø4.1 mm intégrée
- 4 Douille pour point fixe type 8
- 5 Rivet pour façade 4.0×18-K15



Distances entre fixations

Les distances entre fixations sur ossature métallique sont calculées sur la base des procédures simplifiées pour les formes de bâtiments 31-38, documentées par Ventilator 1. Les calculs des charges dues au vent sont basés sur les exigences de la SIA 261/2014 en tenant compte des coefficients:

Zone normale	C_{pe}	-1.0
Zone de bordure	C_{pe}	-1.2

En outre, les facteurs de sécurité suivants ont été pris en compte:

Charge due au vent selon SIA 260	γ_Q	1.5
Moyens de liaison	γ_m	2.5

Les valeurs du tableau doivent être considérées comme indicatives. Il n'empêche que des cas spécifiques doivent être évalués par un ingénieur qualifié. Les bases des charges admises figurent à la page 25.

Valeurs indicatives pour les distances maximales entre fixations (d) en mm pour des plaques à deux ou plusieurs travées

Valeurs de la pression dynamique de référence		0,9 kN/m ² - 138 km/h				1,1 kN/m ² - 152 km/h				1,3 kN/m ² - 165 km/h			
Hauteur de bâtiment jusqu'à (m)		≤ 15	≤ 25	≤ 30	≤ 50	≤ 15	≤ 25	≤ 30	≤ 50	≤ 15	≤ 25	≤ 30	≤ 50
Lieu	Distance entre fixations (d)												
Zone urbaine étendue	Zone normale	690	650	560	530	635	595	515	480	590	550	475	445
	Zone de bordure	640	600	520	485	585	545	475	445	545	505	435	410
Localités, milieu rural	Zone normale	610	575	560	530	560	525	515	480	515	485	475	445
	Zone de bordure	560	530	520	485	515	485	475	445	475	450	435	410
Grande plaine	Zone normale	560	530	520	495	510	485	475	450	475	450	440	415
	Zone de bordure	515	490	480	455	470	445	435	410	435	410	400	380
Rive lacustre	Zone normale	520	495	490	465	475	450	445	420	440	420	410	390
	Zone de bordure	480	455	450	425	435	415	405	385	400	380	375	355

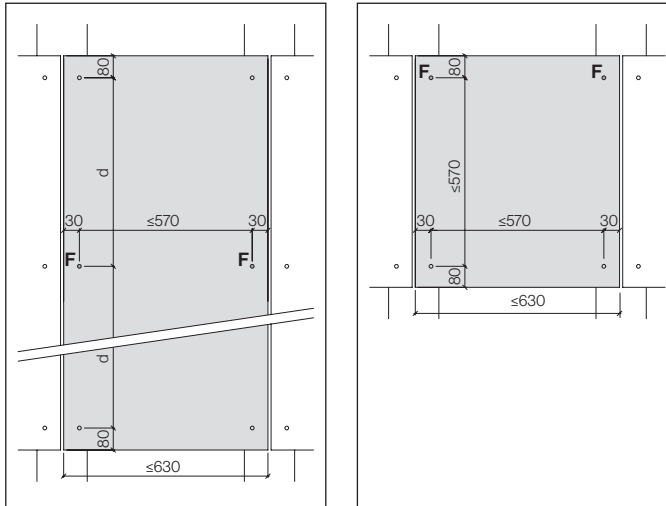
Fixation par rivet pour façade AlMg et A4 inox. tête de rivet Ø15 mm, 4,0×18-K15. Diamètre des trous de fixation 9.5 mm.

Référence TECINFO 1

Bases de calcul et présentation d'une méthode simplifiée.

Association professionnelle suisse pour des façades ventilées, rév. mai 2020.

Plaque à une travée



La distance maximale entre fixations d'une plaque à une travée est de 570 mm. Si des valeurs plus petites découlent de l'emplacement, de la hauteur du bâtiment et de la pression dynamique de référence sont prescrites, il faut les respecter. La distance [d] figure sur le tableau "Distances entre fixations" (Plaques à une travée: dimension [d] plus distance du bord 2×30 mm).

Façade avec plaques à une travée

Dilatation horizontale des plaques: pour des façades revêtues de plaques à une travée positionnées côte-à-côte, les profilés verticaux en aluminium doivent être dissociés tous les 3.0 m max.

Valeurs de référence de la pression dynamique

Les zones générales de la carte des pressions sont subdivisées comme suit selon la SIA: 0.9 kN/m², 1.1 kN/m² et 1.3 kN/m². De plus, les valeurs des zones de transition des Alpes [1.1-3.3 kN/m²] et les crêtes et sommets du Jura [2.4 kN/m²] sont à prendre en considération.

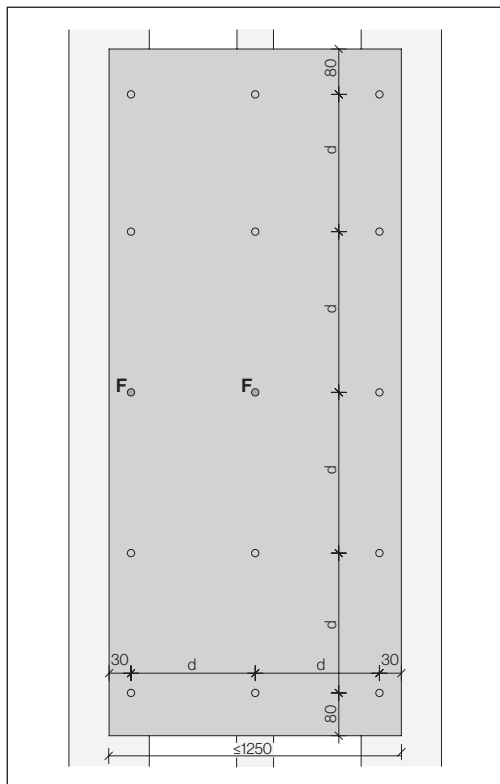
- Points fixes Ø9.5 mm [F]
- Points de dilatation Ø9.5 mm

Distances entre fixations en plafond

Valeurs indicatives pour distances max. entre fixations [d] en plafond. Disposition des fixations idem plaques de façade en zone de bordure (poids et fléchissement pris en considération).

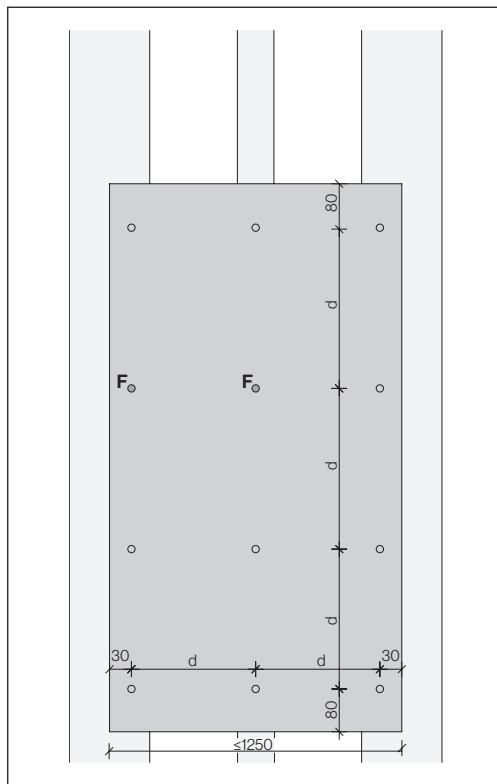
Hauteur du bâtiment jusqu'à (m)	≤ 15	≤ 25	≤ 50
Distances entre fixations (d)	500	460	420

Largo disposition verticale



Deux points fixes [F] alignés en milieu de plaque.

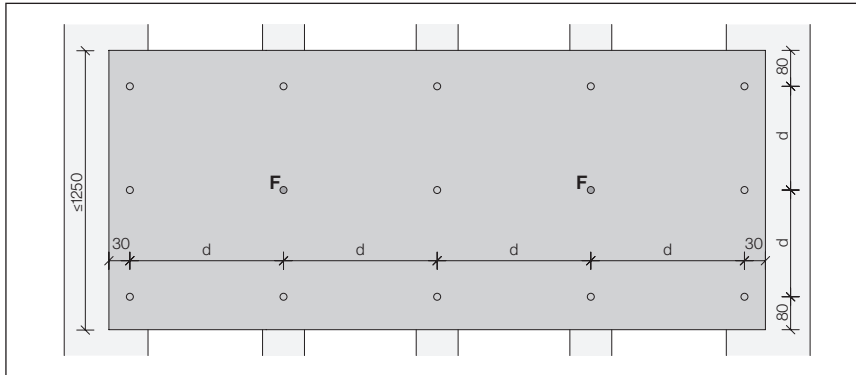
Largo disposition verticale



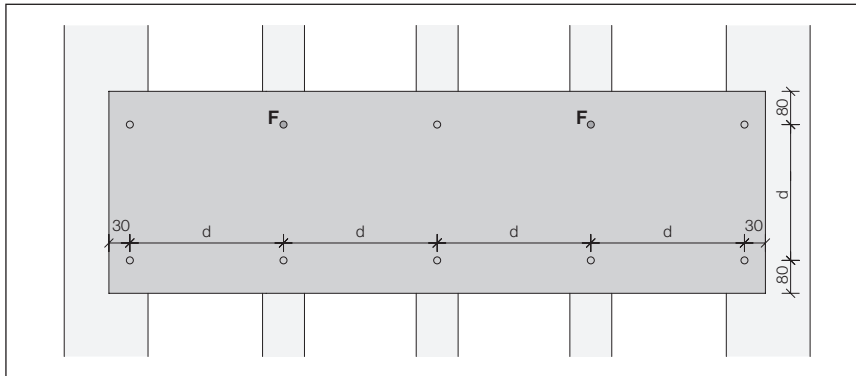
En cas de nombre pair des rangées de fixations, la rangée de points fixes [F] est déplacée vers le haut.

- Points fixes Ø9.5 mm [F]
- Points de dilatation Ø9.5 mm

Largo disposition horizontale quatre travées

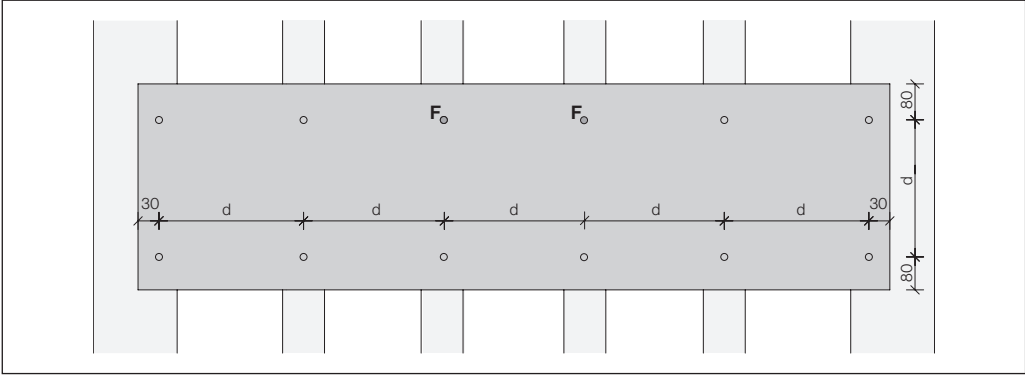
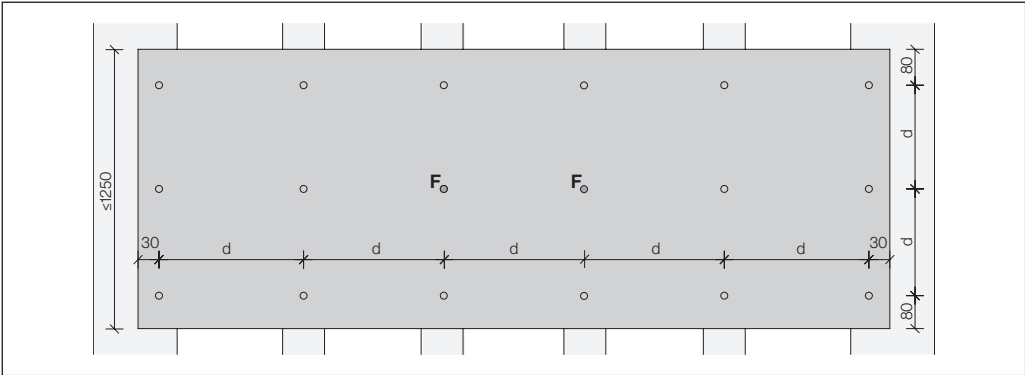


Entre les points fixes, laisser un point de dilatation au max. Les points fixes (F) sont alignés si possible proches du centre.



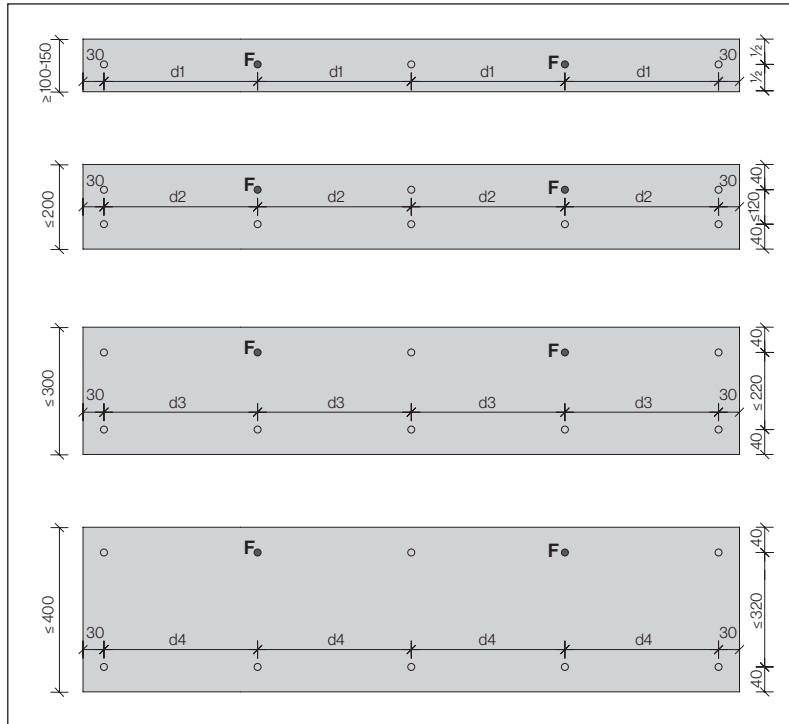
- Points fixes Ø9.5 mm [F]
- Points de dilatation Ø9.5 mm

Largo disposition horizontale cinq travées et plus



- Points fixes Ø9.5 mm [F]
- Points de dilatation Ø9.5 mm

Bande Largo individuelle disposition horizontale ou verticale



Disposition des points fixes lors de la pose de bandes Largo horizontales.

Valeurs indicatives distances maximales entre fixations (d1 – d4)

Pression dynamique de référence	0,9 kN/m ² - 13 kN/m ²		
Hauteur de bâtiment jusqu'à [m]	≤8	≤11	≤30
Largeur de bande 100-150 [d1]	410	410	410
Largeur de bande ≤200 [d2]	500	500	500
Largeur de bande ≤300 [d3]	570	550	500
Largeur de bande ≤400 [d4]	600	550	550

Des bandes Largo ≤ 150 mm ne demandent qu'une rangée de fixations. Les bases des charges admises figurent à la page 24.

Dans le cas d'une disposition verticale de bandes Largo: la distance minimale des bords latéraux est de 30 mm (max. 100 mm) et aux bords inférieurs et supérieurs de 80 mm (min. 60, max. 100 mm).

Pour une hauteur de plaque ≤ 400 mm, la distance verticale des bords peut-être réduite à 40 mm minimum.

- Points fixes Ø9,5 mm [F]
- Points de dilatation Ø9,5 mm

Bandes de plaques posées à claire-voie**Produits**

Au besoin, des dimensions individuelles peuvent simultanément être coupées sur mesures dans des plaques Largo.

Pour la vue d'ensemble des teintes ainsi que des plaques pour embrasures et linteaux disponibles, voir: «La Façade. Programme et teintes».

Trous de fixation

Les trous de fixation sont réalisés sur chantier. Le diamètre est de 9.5 mm.

Lame d'air

Pour un bardage à claire voie, la lame d'air sera de 40 mm au moins.

Dimension des joints

Un joint horizontal et vertical de 5 mm est recommandé. Des joints plus grands sont possibles. En tel cas, selon l'objet, il faut examiner si une protection de l'isolation et de la sous-structure contre les influences extérieures (eau, rayonnement UV) se révèle nécessaire par des mesures constructives supplémentaires ou l'installation d'un lè de protection. Voir la norme SIA 232/2 et les recommandations APSFV. Au joint horizontal, la couleur de la sous-construction peut s'avérer indésirable. L'isolation thermique revêtue d'un voile de fibre de verre coloré sombre et résistant aux rayons UV pallie cet effet.

Directives de pose Reflex, Vintago

Les flèches de marquage des plaques Reflex, Vintago doivent toutes indiquer la même direction.

Points fixes, points de dilatation

La fixation des bandes de plaques sur une ossature métallique exige des points de dilatation et des points fixes.

Forage des trous Ø4.1 mm dans l'ossature métallique

Pour obtenir un forage centré dans les trous des plaques, le guide de centrage 9541-2, avec mèche Ø4.1 mm intégrée, doit être utilisé (mèche A pour ossature aluminium, mèche S pour acier). Tous les trous de fixation des bandes Largo seront préperçés Ø9.5 mm et les points fixes seront dotés de la douille de type 8. Les rivets doivent être placés centrés dans les trous et il faut veiller à ce que tête de rivet repose à plat.

Détails

Les détails de planification et d'exécution correspondent aux détails standard des plaques Largo.

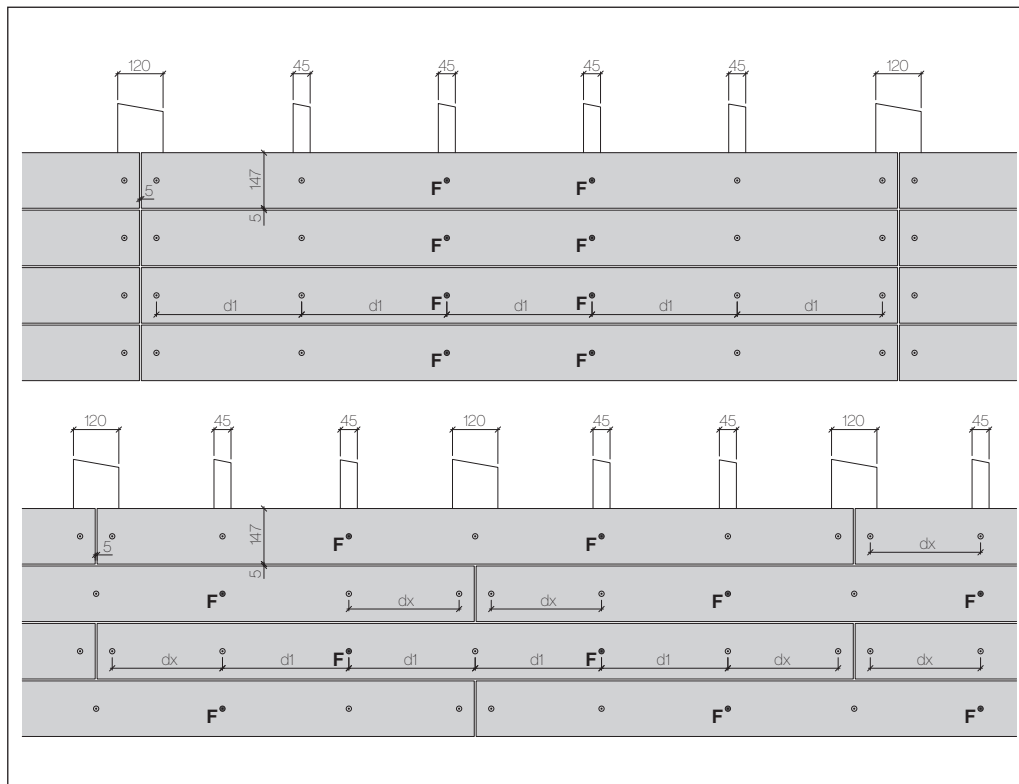
Combinaisons

Monocolore ou multicolore, longueurs de format identiques ou différentes, joints alignés ou décalés, les possibilités de combinaisons sont immenses.

Disposition verticale

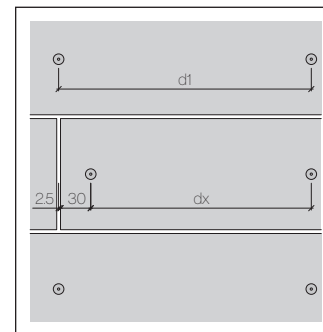
En règle générale, les plaques sont disposées horizontalement. Pour une exécution avec des plaques disposées verticalement, les services techniques de Swisspearl Schweiz AG doivent être consultés.

Exemples de mode de pose avec joints ouverts - Largo hauteur des bandes 147 mm



Attention ! Pose à joints décalés avec profilé T intermédiaire : le trou de fixation est situé sur l'âme du profilé

Largo pose décalée

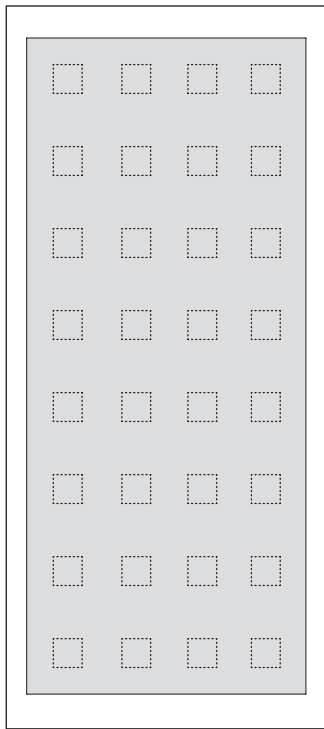


Pour la pose décalée, la distance de fixation maximale ($d1$) au joint latéral des plaques est réduite des deux côtés.

$dx = [d1] - 1 \times \text{distance du bord latéral (30 mm)} - 2.5 \text{ mm (} \frac{1}{2} \text{ largeur du joint vertical)}$.

Les distances de fixation maximales sont indiquées dans le tableau page 34.

- Points fixes $\varnothing 9.5 \text{ mm [F]}$
- Points de dilatation $\varnothing 9.5 \text{ mm}$

Verso de plaque pour technique de collage**Technique de collage**

Toutes dispositions complémentaires concernant les directives techniques de montage du système Sika Tack® Panel sont disponibles chez Sika Suisse SA (sika@sika.ch).

Conditions préalables

- Sika Suisse SA est responsable de la formation et de l'instruction des utilisateurs.
- Seules les plaques Largo dont le verso est marqué de la trame distinctive selon la figure ci-contre peuvent être collées.

Pour les différencier, une fine trame quadrillée est visible en leur verso. Tous les formats ne sont pas livrables pour une technique d'application par collage. Se renseigner quant aux plaques de façade disponibles.

Sous-construction

- N'utiliser que des ossatures en aluminium.
- Sous l'aspect de l'aptitude, la sous-construction doit être validée par Sika Suisse SA.

Commande des matériaux

- Plaques chez le marchand de matériaux avec mention impérative: **pour fixation par collage.**
- Composants Sika: chez Sika Suisse SA.

Préparation

Protéger les plaques de l'irradiation solaire directe (température de surface des plaques de façade et de l'ossature : maximum +35°C, minimum +5°C).

De par l'enduit spécial appliqué au verso de la plaque, on peut renoncer au ponçage à la toile abrasive. Les surfaces à coller doivent toutefois être propres, sèches et exemptes de graisse.

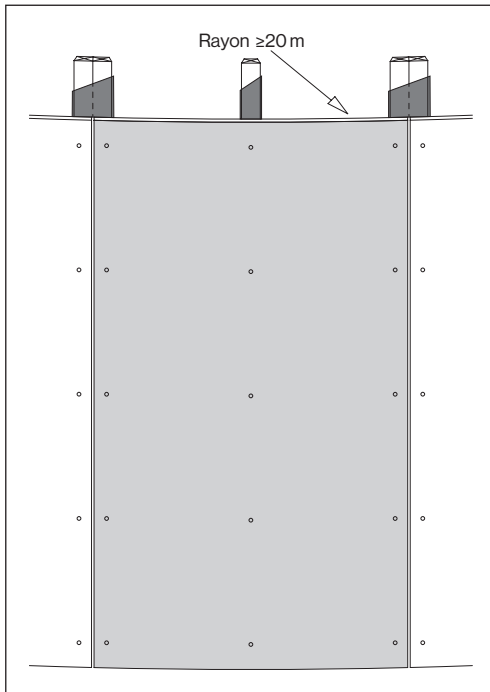
Garantie

Pour une façade appliquée par technique par collage, la responsabilité se limite exclusivement à la garantie sur le matériau selon les conditions générales de livraison de Swisspearl Schweiz AG.

Purio

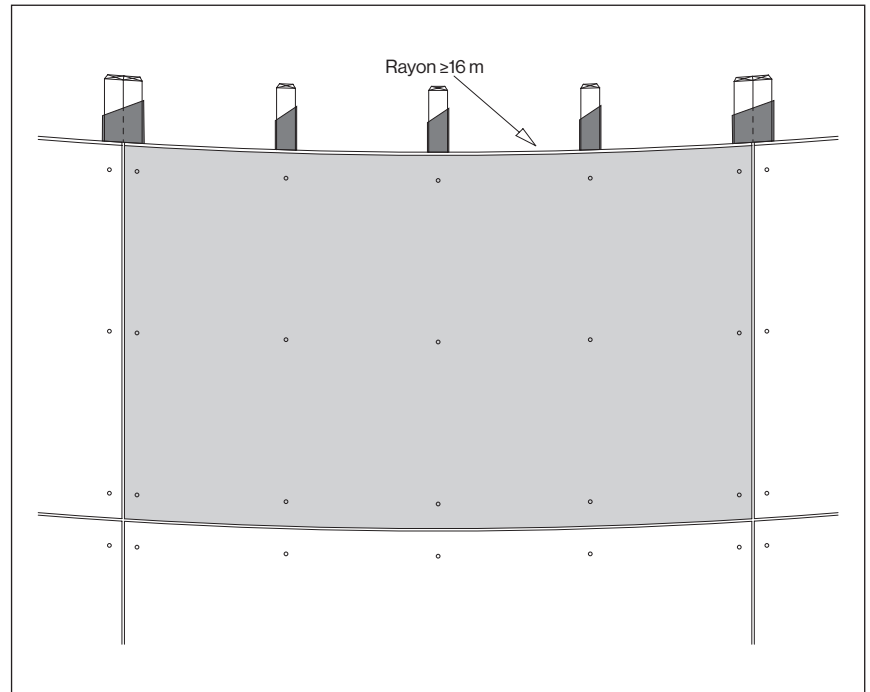
Les plaques Largo Purio ne peuvent pas être collés !

Largo 8 mm disposition verticale



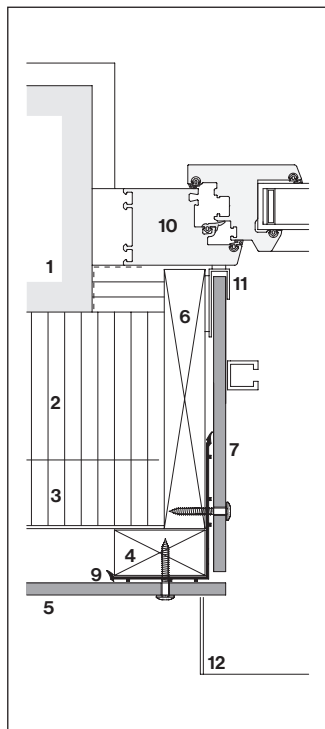
Largo disposition verticale : rayon minimal 20 m. Le lattage vertical au joint entre plaques est réalisé au moyen de lattes 2×27×60 mm. Fixer le lattage par 2 vis à chaque point de fixation.

Largo 8 mm disposition horizontale

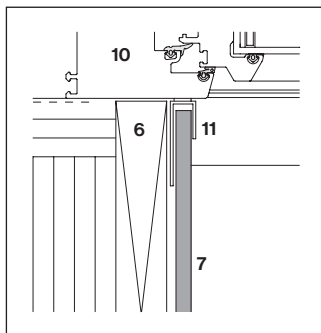


Largo disposition horizontale : rayon minimal 16 m. Le lattage vertical au joint entre plaques est réalisé au moyen de lattes 2×27×60 mm. La distance maximale entre les lattes intermédiaires est de 620 mm. Fixer le lattage par 2 vis à chaque point de fixation.

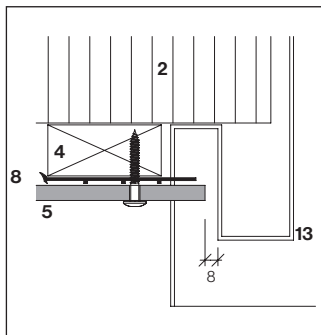
Embrasure de fenêtre



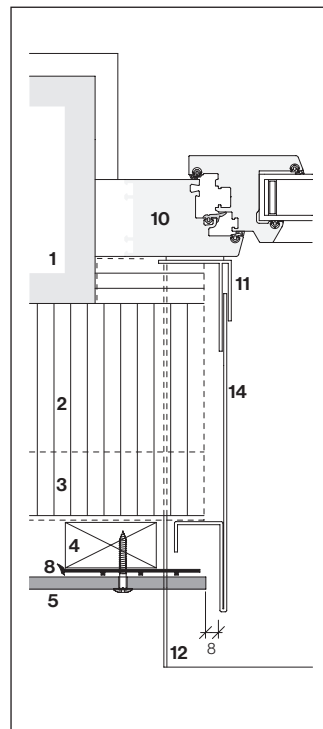
Embrasure Largo



Raccord à la fenêtre

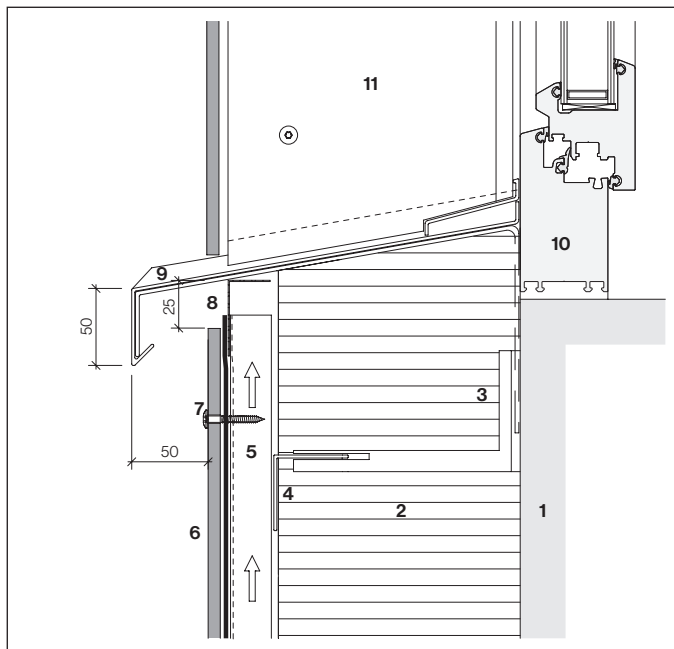


Huisserie de fenêtre

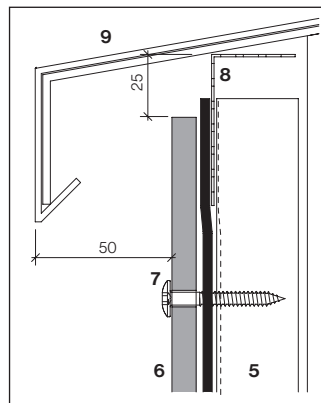


Huisserie de fenêtre

- 1 Structure porteuse, support
- 2 Isolation thermique
- 3 Profilé horizontal
- 4 Lattage vertical
- 5 Plaque Largo 8 mm
- 6 Plaque d'embrasure
- 7 Plaque d'embrasure Largo 8 mm
- 8 Ruban EPDM «Swisspearl» 150 mm, avec découpe
- 9 Ruban EPDM «Swisspearl» 150 mm
- 10 Bâti de fenêtre
- 11 Profilé de raccord, forme U ou F, avec étanchéité
- 12 Tablette de fenêtre
- 13 Huisserie (encadrement)
- 14 Huisserie à emboîter

Appui de fenêtre

Tablette de fenêtre métallique

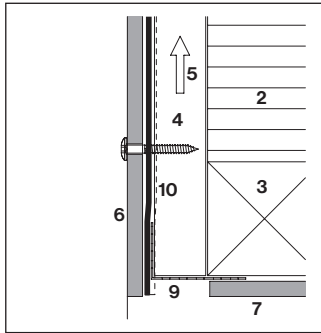


Raccord à la tablette

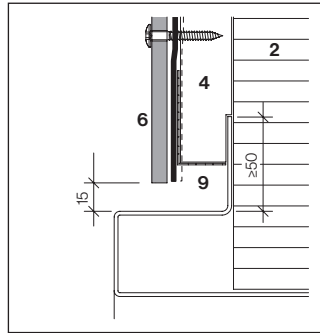
- 1 Structure porteuse, support
- 2 Isolation thermique
- 3 Console isolée thermiquement
- 4 Profilé horizontal
- 5 Lattage vertical
- 6 Plaque Largo 8 mm
- 7 Vis pour façade 4.8×38 mm
- 8 Profilé d'aération
- 9 Tablette de fenêtre
- 10 Bâti de fenêtre
- 11 Plaque d'embrasure Largo 8 mm

Aux endroits exposés, il faut compter avec de l'eau ascensionnelle. La partie supérieure des lattes peut être protégée au moyen d'un ruban de caoutchouc ou d'un profilé de déviation d'eau.

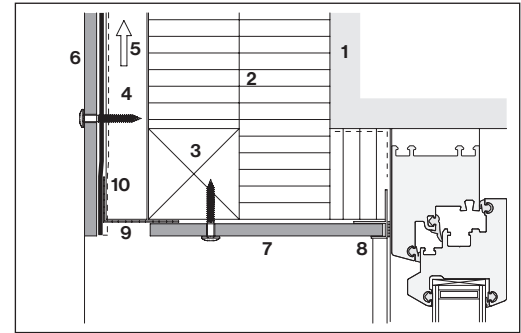
Lintheau de fenêtre



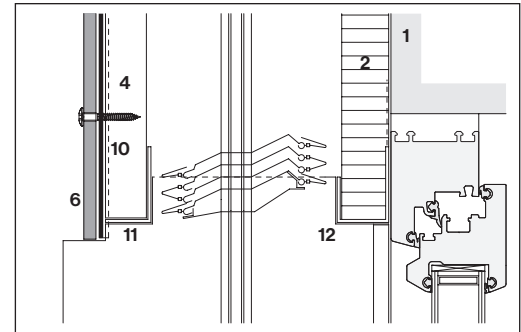
Plaque de façade saillante



Huisserie de fenêtre



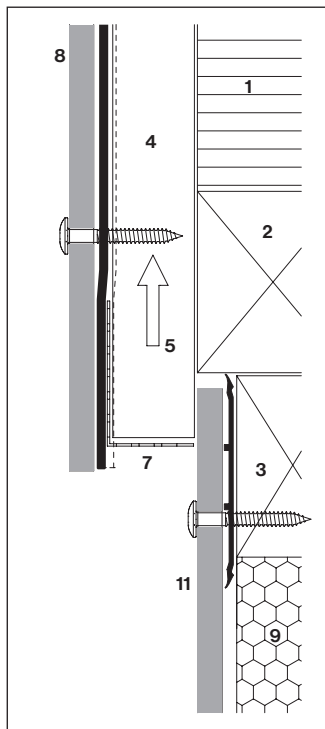
Lintheau avec plaque Largo



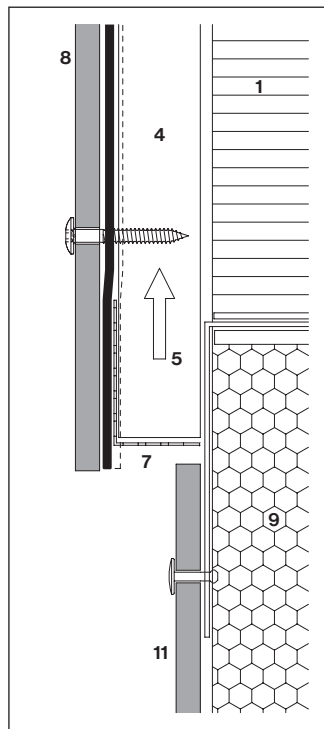
Lintheau avec store

- 1 Structure porteuse, support
- 2 Isolation thermique
- 3 Lambourde horizontale
- 4 Lattage vertical
- 5 lame d'air
- 6 Plaque Largo 8 mm
- 7 Plaque de lintheau Largo 8 mm
- 8 Profilé de raccord, forme U ou F, avec étanchéité
- 9 Profilé d'aération
- 10 Ruban EPDM «Swisspearl»
- 11 Profilé de renfort
- 12 Profilé de protection sous isolation

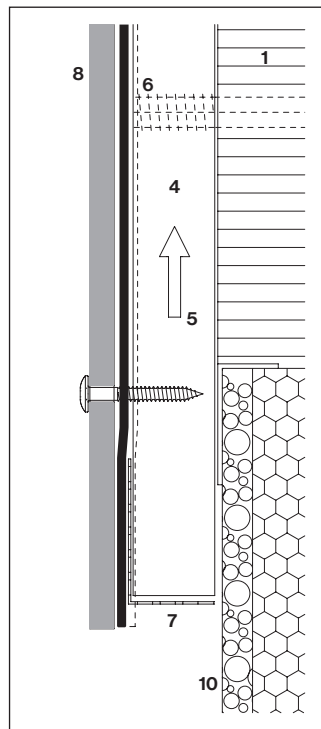
Socle



Ossature bois/bois



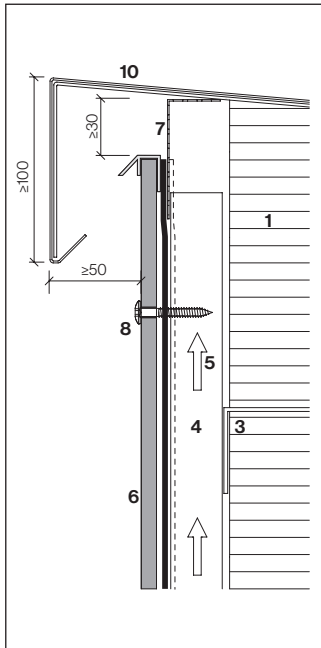
Ossature bois/métal



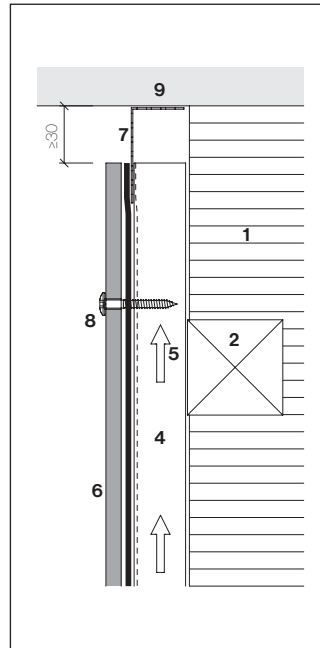
Ossature bois avec vis à distance

- 1 Isolation thermique
- 2 Lambourde horizontale
- 3 Lattage horizontal
- 4 Lattage vertical
- 5 Lame d'air
- 6 Ossature bois avec vis à distance
- 7 Profilé d'aération
- 8 Plaque Largo 8 mm
- 9 Isolation thermique
périmétrique hydrofuge
- 10 Isolation thermique
périmétrique panneau enduit
- 11 Plaque de socle
(Plaques de construction Plus / Largo)

Acrotère



Finition à l'acrotère



Raccord supérieur

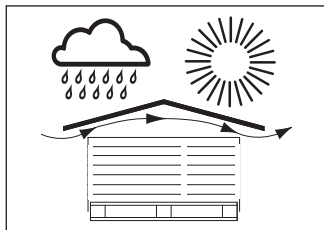
- 1 Isolation thermique
- 2 Lambourde horizontale
- 3 Profilé horizontal
- 4 Lattage vertical
- 5 Lame d'air
- 6 Plaque Largo 8 mm
- 7 Profilé d'aération
- 8 Vis pour façade
- 9 Avant-toit
- 10 Tôle d'acrotère
- 11 Profilé de déviation d'eau

Entreposage sur chantier

Lors du transport et de l'entreposage (stockage intermédiaire sur chantier), les plaques sont à protéger des endommagements, du soleil, de l'humidité et des souillures. L'enveloppe (forme de livraison départ usine) est un auxiliaire de transport et non une protection contre l'humidité.

Protection des piles de plaques

Les matériaux de protection (bâches) sont à mettre en place de façon à garantir l'aération des piles.



La palette doit être protégée de l'humidité ou de l'ensoleillement direct par un toit ou une bâche. L'enveloppe seule est insuffisante.

Directives

Afin d'éviter toutes blessures et dégâts matériels, les mesures de prévention des accidents adéquates sont à appliquer de manière impérative.

Risque de blessure lors du transport et pendant le montage

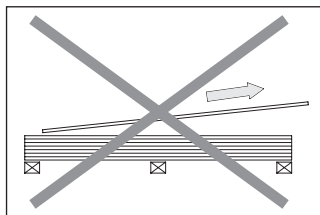
Lors du transport, de l'entreposage et des travaux de montage, toutes les mesures visant à éviter le risque de blessures et de dégâts matériels - également dommages consécutifs dus à un montage déficient - sont à prendre. Le port d'habits, de gants de sécurité appropriés est exigé. Le déplacement de plaques ligaturées en palettes ne doit se faire que si les plaques sont correctement fixées par des éléments de sécurité.

Grue, chariot élévateur, etc.

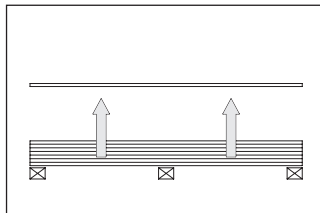
La longueur des fourches doit être d'au moins 1200 mm.

Empilage

- Empiler les plaques horizontalement
- Palette individuelle, hauteur max. 500 mm; ne pas superposer plus de 4 palettes
- Utiliser une feuille de protection entre chaque plaque
- Soulever les plaques, ne pas les riper



Ne pas riper.



...Soulever

Utilisation d'accessoires

L'utilisation et la pose correcte des accessoires d'origine proposés par Swisspearl Schweiz AG garantissent une capacité de fonctionnement irréprochable et sont des conditions indispensables pour des prestations de garantie.

Façonnage des produits en fibres-ciment

Si des produits en fibres-ciment doivent être façonnés sur chantier, n'utiliser que des appareils sans dégagement de poussières fines, ou alors munis de dispositifs d'aspiration. Consulter le service technique de Swisspearl Schweiz AG dans tous les cas douteux.

Façonnage en usine et chez le négociant

En principe, la découpe des plaques sur mesures et le forage des trous de fixation devraient être réalisés en atelier aménagé, sur la base d'une liste de mesures (en usine ou chez le marchand). Lors de la coupe des plaques Largo, les chants doivent être imprégnés.

Palettisation

Lors de la commande des plaques et leur façonnage (coupe sur mesures, perçage des trous), il est recommandé de prévoir leur disposition selon leur ordre d'utilisation sur le chantier. Le formulaire de commande peut être obtenu sur notre site swisspearl.com.

Façonnage de plaques Largo sur chantier

Si le forage des plaques doit intervenir sur chantier, procéder comme suit: Aménager une table de perçage protégée des intempéries. Les trous de fixation sont réalisés au moyen d'un foret hélicoïdal HM. Selon le type d'ossature, le diamètre du trou sera de 5.5 mm sur bois et 9.5 mm sur métal. Veiller à ce que le trou soit perpendiculaire à la plaque.

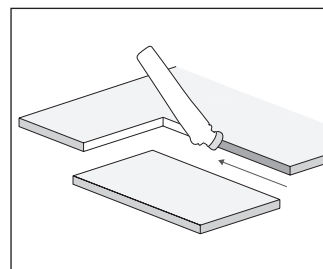
Découpes

Les découpes seront réalisées au moyen de la scie à guichet dotée d'une lame en métal dur (HM). Après découpe, les chants des plaques Largo doivent être imprégnés au moyen de la laque Luko et les plaques de façade Purio doivent être traitées avec le produit d'imprégnation Purio.

Coupes

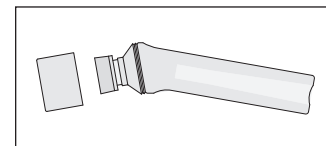
Utiliser une scie circulaire dotée d'un dispositif d'aspiration, avec lame circulaire diamantée Swisspearl 24DZ et rail de guidage.

Imprégnation des chants

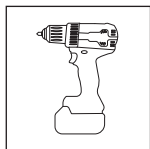


Après coupes et découpes sur chantier, les chants des plaques doivent être imprégnés au moyen de la laque Luko ou pour les plaques de façade Purio, avec le produit d'imprégnation Purio.

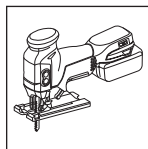
Applicateur manuel



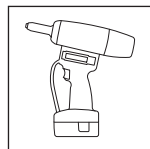
Pour l'imprégnation des chants suite aux coupes et découpes sur chantier, utiliser l'applicateur manuel Luko ou, pour les plaques de façade Purio, l'applicateur manuel d'imprégnation Purio, résistant au gel, est à disposition. Cet accessoire peut être obtenu gratuitement.

Outillage

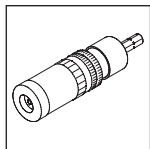
Visseuse à accu



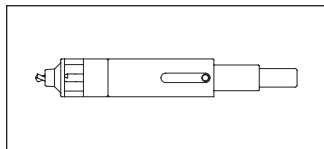
Scie à guichet



Riveteuse

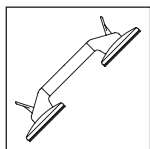


Butée de profondeur



Guide de centrage 9541-2 avec foret Ø4.1 mm intégré:

- mèche A pour aluminium
- mèche S pour acier zingué



Ventouse

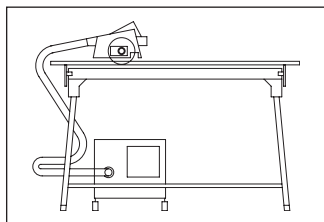


Table multifonctionnelle avec système de guidage, scie manuelle et installation d'aspiration.

Nettoyage plaques revêtues

Lors de la pose de plaques de façade Largo, la poussière due au perçage, débitage et ponçage ainsi que des salissures provenant de l'échafaudage et de l'environnement se déposent sur la façade. Ces souillures composées de particules sablonneuses grossières et finement poussiéreuses contiennent aussi des liants calcaires. Ces derniers, très rapidement, seront transformés en carbonate de calcium soluble sous l'action de l'humidité et du dioxyde de carbone. Si la façade salie est nettoyée à sec, les particules de poussière fines et grossières ainsi que le carbonate seront étalés sur la surface et laisseront un voile blanchâtre. En outre, ces particules peuvent rayer la surface colorée. Pour ces raisons, un nettoyage à sec des produits de façade Swisspearl est vivement déconseillé.

Nettoyage lors de la pose

Il faut éliminer immédiatement après le façonnage la poussière provenant de la coupe et du perçage.

Les crèmes solaires ou les crèmes grasses pour la peau ne doivent pas être en contact avec les panneaux de fibres-ciment car, l'exposition aux rayons ultraviolets associée à l'humidité altère l'apparence du revêtement.

Poussières sèches

Nettoyer immédiatement à l'aide d'un aspirateur ou d'un chiffon, tissu microfibrés ou similaire propre, non pelucheux et sec.

Poussières humides

Elles provoquent des taches en surface. Il faut les nettoyer immédiatement avec beaucoup d'eau et une éponge. Au besoin, utiliser aussi du vinaigre technique.

Nettoyage de fin de chantier

Un nettoyage final est indispensable, immédiatement avant le démontage de l'échafaudage. Selon les salissures, il sera réalisé au moyen d'eau ou de vinaigre technique.

Salissures à teneur de calcaire

1. Appliquer du vinaigre technique (9.5%) à l'aide d'un pulvérisateur sur les surfaces souillées. Eviter la pénétration du liquide de nettoyage dans le sol ou la nappe phréatique. (Attention: le vinaigre ne doit pas entrer en contact avec les parties métalliques brutes).
2. Laisser agir 5-20 minutes mais ne pas laisser sécher!
3. Rincer la façade à l'eau froide à l'aide d'un appareil haute pression. Pression: 40-80 bars. Tester impérativement le réglage sur une face peu visible.
4. Surfaces fortement salies : répéter les points 1-3.
5. Sécher la surface avec un tissu microfibrés.

Salissures sans teneur de calcaire

Rincer la façade à l'eau froide à l'aide d'un appareil haute pression. Pression: 40-80 bars. Tester impérativement le réglage sur une face peu visible.

Important ! Ne jamais nettoyer en plein soleil !

Nettoyage Nobilis- et Carat-HR

On trouve les directives de nettoyage de graffitis sur Nobilis- et Carat-HR sur le site swisspearl.com.

Travaux de protection

Lors de travaux de protection de plus ou moins longue durée sur des plaques de fibres-ciment, il faut tenir compte du fait que les rubans adhésifs standard ne sont généralement pas en mesure de supporter le rayonnement UV. Ils laissent après peu de temps des restes de colle qui ne peuvent plus être éliminés sans endommager la plaque ou un décollement du surfaçage de la plaque peut se produire.

Nous recommandons:

- pour des usages temporaires de 1-2 semaines: le ruban adhésif longue durée bleu **3M 2090**
- pour de longues périodes jusqu'à 6 mois: le ruban adhésif gold (or) super **3M 244**

Nettoyage, nettoyage final Purio

Lors du montage des plaques de façade Purio, outre la poussière de perçage, de découpe et de ponçage, des salissures provenant de l'échafaudage et de l'environnement se déposent sur la façade.

Ces dépôts de saleté peuvent être éliminés **à l'état sec** à l'aide d'une brosse de nettoyage à poils doux à mi-durs, les poussières de perçage et de coupe peuvent également être aspirées (sans contact avec les panneaux).

Les salissures humides peuvent être enlevées à grande eau (tuyau d'arrosage) sans utiliser de produits auxiliaires ou de nettoyage (p. ex. chiffon, éponge, vinaigre de nettoyage, etc.).

Il faut impérativement renoncer aux variantes de nettoyage habituelles comme pour les panneaux revêtus (p. ex. nettoyeur haute pression, vinaigre de nettoyage, etc.), car la surface s'en trouverait altérée.

Un nettoyage final est nécessaire avant le démontage de l'échafaudage.

Travaux de protection

Lors du recouvrement de plaques de fibrociment dans le cadre de travaux de raccordement, il faut tenir compte du fait que les bandes de recouvrement standard habituelles ne sont généralement pas résistantes aux UV. Ils laissent déjà après peu de temps des résidus de colle qui ne peuvent plus être enlevés sans endommager les plaques. Après avoir retiré les rubans de masquage mentionnés ci-dessous, des contours d'ombre peuvent apparaître à la surface des panneaux, ceux-ci disparaîtront après un certain temps en raison de l'exposition aux intempéries.

Nous recommandons:

- pour des usages temporaires de 1-2 semaines: le ruban adhésif longue durée bleu **3M 2090**
- pour de longues périodes jusqu'à 6 mois: le ruban adhésif gold (or) super **3M 244**

SWISSPEARL

swisspearl.com