

Planification + exécution Largo Ornamental | Perforé

Complément à la documentation «Largo grand format»



Indications, généralités		Remarques, validité, description, commande des matériaux	3
Programme	Formats	Formats, données techniques	4
		Aperçu des formats, application, façonnage, verso des plaques	5
	Accessoires	Matériel de fixation	6
		Fixation Largo Carat, étanchéité des joints	7
Planification	Largo Ornemental	Créativité, défonçage, surface du défonçage	8
		Fixation, détails du défonçage	9
		Distances entre fixations, modes de fixation	10
		Sigma 8, technique de collage, zone de bordure, salissures	10
		Plaque à une ou plusieurs travées, directives de fixation, teintes	11
	Largo Perforé	Liberté conceptuelle	12
		Formats disponibles, possibilités de forages, variantes d'utilisation	13
		Teintes, exécution des chants, forages	13
		Distances indicatives entre fixations (d)	14
		Distances (d1) entre perforations	15
		Lame d'air, orifices d'aération, surface cintrée	15
		Largo avec trous ronds	16
		Largo avec trous oblongs décalés	17
		Largo avec trous oblongs alignés	18
		Largo avec forages, formes libres	19
	Largo Volets coulissants	Caractéristiques, teintes et perforations, enduction du verso	20
		Exécution des chants, forages, sous-structure, fixation des plaques	20
		Volet coulissant avec cadre raidisseur (exemples)	21
Exécution	Stockage, directives de sécurité	Entreposage sur chantier, protection des palettes	22
		Directives, transport, utilisations d'accessoires	22
	Façonnage, outillage	Façonnage sur chantier et d'usine, ordonnancement et palettisation	22
	Travaux de protection, nettoyage	Façonnage, découpes, imprégnation des chants, outillage	23
		Travaux de protection, nettoyage	24

Remarques

Ce dossier technique informe sur les points essentiels quant à la planification et l'exécution des plaques Largo ornementales et perforées. Il complète la documentation "Largo grand format" qui fait foi pour toutes autres applications en façade.

Les informations complémentaires concernant:

- Conditions générales de livraison
- Prix indicatifs
- Normes et directives
- Entretien et nettoyage
- Déconstruction et élimination
- Programme et teintes

peuvent être obtenues sur le site: **swisspearl.com**

CH-8867 Niederurnen
Hotline +41 55 617 11 99
tech-service@ch.swisspearl.com

CH-1530 Payerne
Phone +41 26 662 91 11
tdpay@ch.swisspearl.com

Validité

Sont valables au moment de l'exécution les documentations les plus récentes à consulter sur notre site **swisspearl.com**.

Description

Plaques de façade de grand format Largo avec décors ou forages individuels réalisés d'usine. Le caractère unique du ciment composite obtient ainsi une dimension optique supplémentaire. Le fraisage des décors en surface ou les forages traversants confèrent une profondeur fascinante au matériau synonyme de matérialité minérale homogène. Le façonnage conforme aux données du concepteur est réalisé dans l'usine de Swisspearl Schweiz AG.

Commande par données CAO

Tant pour des demandes d'offre que pour des commandes, des données CAO en formats Elitecad, DXF ou DWG sont nécessaires.

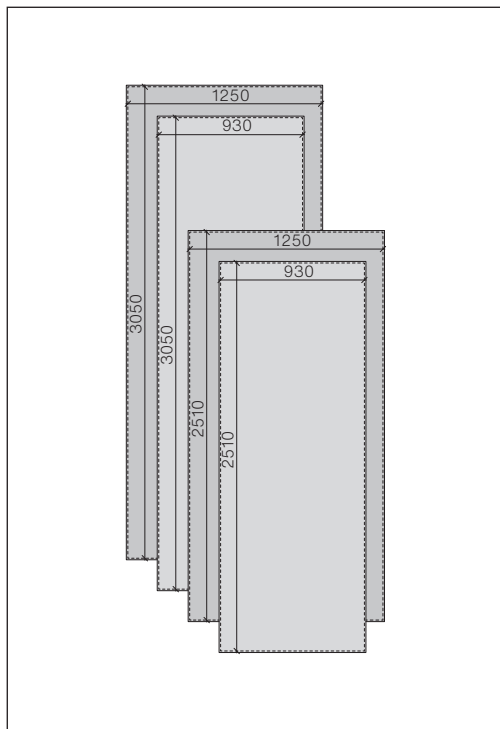
Commande des matériaux

Le caractère des plaques de façade Largo est notamment influencé par ses composants naturels. Suivant les charges de fabrication, ces matières peuvent être nuancées dans leur aspect, respectivement leur coloration. Pour que les unités de ton des surfaces soient concordantes, la commande des matériaux doit être passée de manière groupée en fonction des façades de l'objet ou des étapes de construction.

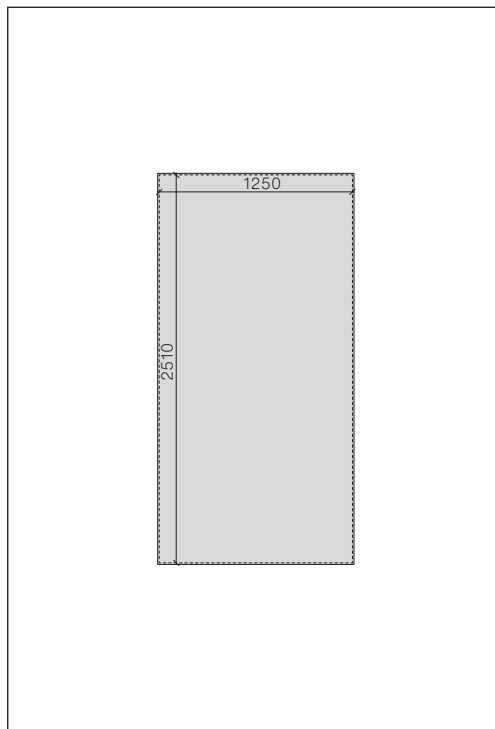
Pour des raisons techniques de production, ceci est tout particulièrement valable si une partie ou l'intégralité des plaques d'un objet sont ornementales ou perforées. La commande des matériaux doit toujours être réalisée de manière globale. Cela se rapporte aussi bien à des objets avec des plaques ornementales ou perforées en combinaison avec d'autres plaques planes qu'à des objets dont toutes les plaques sont ornementales ou perforées.



Télécharger les détails techniques

Formats

Épaisseur 8 mm: formats utiles max. [mm]



Épaisseur 12 mm: format utile max. [mm]

Données techniques

- Masse volumique 1.8 g/cm³
- Module E env. 15000 MPa
- Valeur de calcul pour la tension de flexion 8.0 MPa
- Coefficient de dilatation thermique 0.01 mm/mK
- Indice incendie 6q.3 (incombustible) / A2-s1,d0 réaction au feu groupe RF1 selon AEAI (Suisse)
- Résistance au gel et durabilité selon EN 12467

Pour la vue d'ensemble des teintes ainsi que des plaques pour embrasures et linteaux disponibles, voir: «La Façade. Programme et teintes».

Attention!

La disponibilité des plaques ornementales ou perforées est variable!

Aperçu des formats

Largo		Perforé				Ornemental
Format		Nobilis, Planea, Terra		Carat		Carat
Epaisseur	mm	8	12	8	12	8
Poids	env. kg/m ²	15.7	24.6	15.7	24.6	15.7
Plaques originales	Format utile max.					
3070×1270	3050×1250	▪		▪		▪
2530×1270	2510×1250	▪	▪	▪	▪	▪
3070×950	3050×930	▪				
2530×950	2510×930	▪				

Disponibilités des formats

Le tableau ci-dessus informe des formats disponibles pour l'utilisation des plaques ornementales ou perforées. Pour des raisons techniques de production, les plaques Largo perforées en épaisseur 12 mm ne peuvent être obtenues que dans le format 2510×1250 mm. Les plaques ornementales Largo dans les coloris Carat ne sont offertes qu'en épaisseur 8 mm.

Application

Les plaques Largo peuvent être posées sur des ossatures bois, vis à distance, combinaison bois/métal léger, métal léger ou sans pont thermique. Grâce au libre choix dans le cadre du format utile maxi-mal, elles offrent d'innombrables possibilités conceptuelles pour la réalisation de façade contemporaines d'immeubles de tout genre, que ce soit une construction nouvelle ou une réhabilitation.

Plaques originales

Les chants des plaques originales livrées d'usine ne sont pas rognés.

Format utile maximal

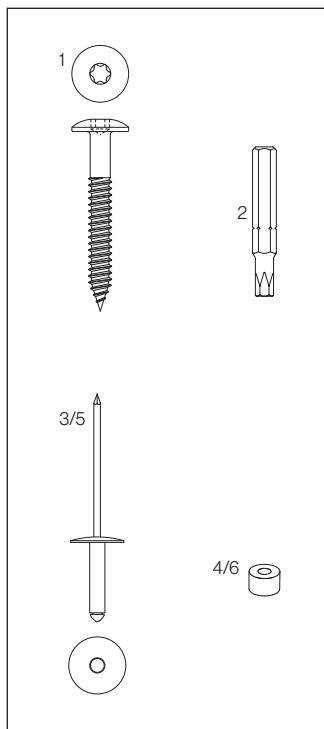
Les plaques de façade Largo doivent être rognées sur les quatre côtés et sont utilisées dans les limites des formats utiles max.. Ainsi la haute qualité de la plaque est également assurée dans le bord. Les plaques peuvent être découpées sur mesures à volonté, en tenant compte d'une exploitation économique, dans le cadre des formats utiles max.

Façonnage des plaques

Les plaques de façade Largo sont exécutées, par objet, en fonction des données fixes du donneur d'ordre, nous parvenant en format Elitecad, DXF ou DWG. Chez Swisspearl Schweiz AG, les plaques sont découpées aux mesures spécifiques à l'objet, les chants sont imprégnés et les ornements ou forages souhaités réalisés.

Verso des plaques

Pour des raisons d'assurance de qualité, la plaque de façade Largo est dotée, en son verso, des données d'identification et de production. Celles-ci peuvent demeurer visibles dans des cas exceptionnels d'exécution de linteau de fenêtre ou d'angle extérieur, par exemple. Pour des garde-corps, cloisons ou autres éléments dont les deux faces demeurent visibles, il convient d'utiliser les plaques de balustrade de balcon, dont le recto et le verso sont surfacés.

Matériel de fixation**Ossature en bois**

- 1 Vis pour façade, tête ronde et plate T20, acier résistant à la corrosion, brute ou colorée 4.8×30, 4.8×38, 4.8×44, 4.8×60 mm
- 2 Embout Torx T 20 W

Ossature en métal léger

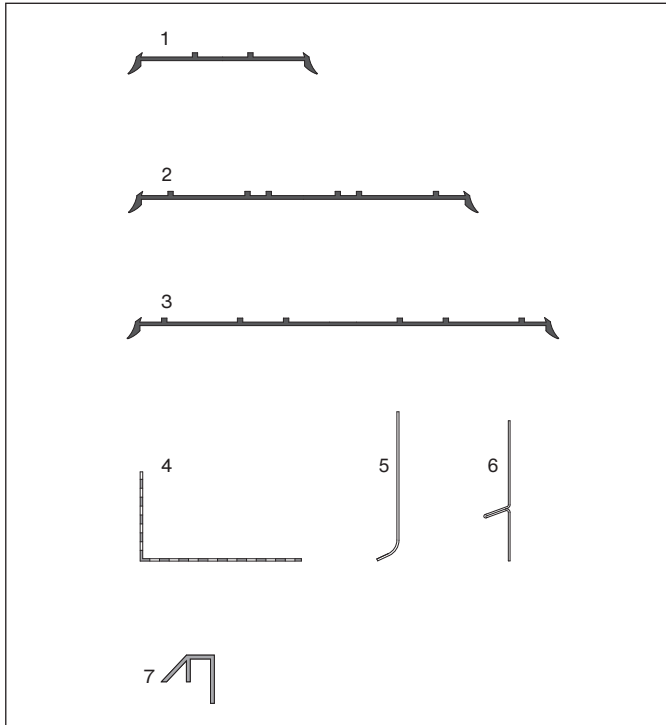
- 3 Rivet pour façade AIMg pour ossature en alu tête de rivet Ø15 mm
 - 4.0×18-K15, brute ou colorée longueur de serrage 8-13 mm
 - 4.0×24-K15, brute ou colorée longueur de serrage 13-18 mm
 - 4.0×30-K15, brute ou colorée longueur de serrage 18-23 mm
- 4 Douille pour point fixe alu Ø9.4 mm Type 8. A placer aux points fixes.

Ossature en acier

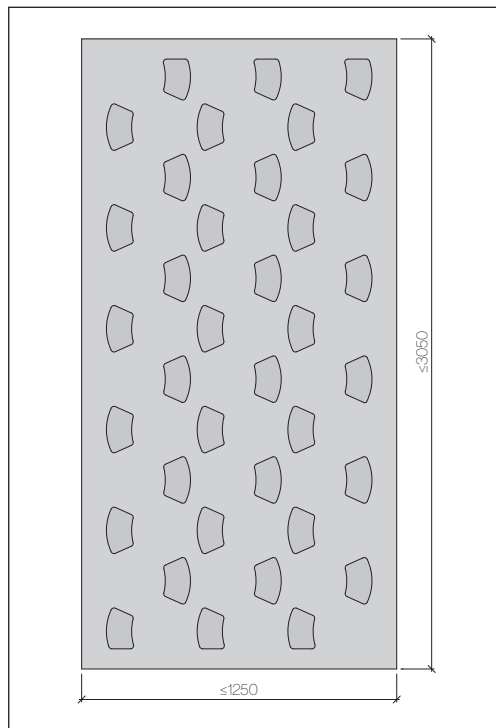
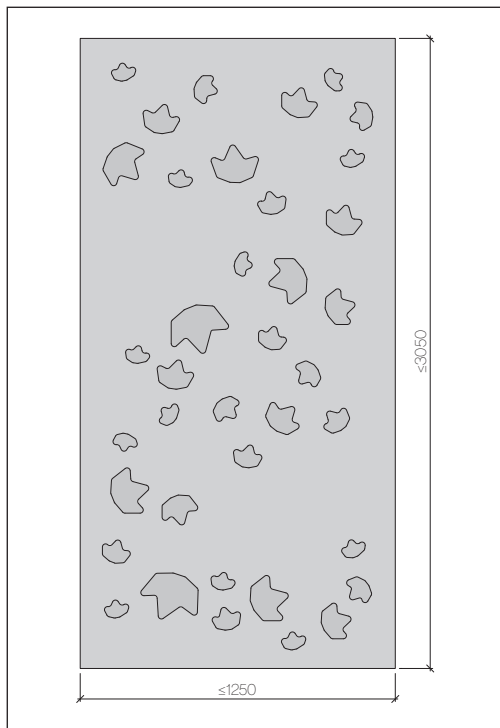
- 5 Rivet pour façade pour ossature en acier A4 résistant à la corrosion tête de rivet Ø15 mm
 - 4.0×18-K15, brute ou colorée, longueur de serrage 9-14 mm
 - 4.0×23-K15, brute ou colorée, longueur de serrage 14-19 mm
- 6 Douille pour point fixe acier inox. Ø9.4 mm Type 8. A placer au point fixe.

Teintes spéciales:
matériel de fixation sur demande.

Etanchéité des joints



- 1 Ruban EPDM «Swisspearl», noir, pour appui intermédiaire largeur 60 (rouleau de 50 m)
- 2 Ruban EPDM «Swisspearl» noir, pour joints, largeur 120 mm (rouleau de 50 m)
- 3 Ruban EPDM «Swisspearl» noir, pour angle intérieur, extérieur et fenêtre largeur 150 mm (rouleau de 25 m)
- 4 Profilé d'aération, alu, brut ou coloré dimensions 50×30 mm, 70×30 mm, 100×40 mm longueur 2500 mm
- 5 Tôle de joint horizontal, acier inox. brut ou coloré, épaisseur 0.5 mm, longueur 2510 et 3050 mm
- 6 Tôle de joint horizontal, alu thermolaquée noir, épaisseur 0.5 mm, longueur 2510 et 3050 mm
- 7 Profilé de déviation d'eau, PVC dur, blanc, longueur 2500 mm

Largo Ornamental

Exemples de plaques Largo ornementales, épaisseur 8 mm

Créativité quasi illimitée

En usine, les ornements sont fraisés dans les plaques avant qu'elles ne soient enduites. Il n'y a pratiquement pas de limite donnée à la conception individuelle. Que les motifs soient conçus libres ou géométriques, que leur positionnement se trouve confiné dans une plaque ou se poursuive sur plusieurs, qu'ils soient répétitifs ou aléatoires, la plage des variations est énorme.

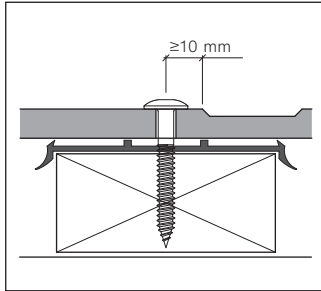
Caractéristiques du défonçage

La profondeur du défonçage est uniformément d'environ 1.5-2 mm. Les bords sont évasés à 45 degrés. Le rayon intérieur du décor est de 8 mm minimum. Une distance d'au moins 20 mm doit être respectée entre deux défonçages.

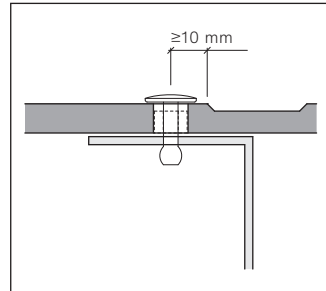
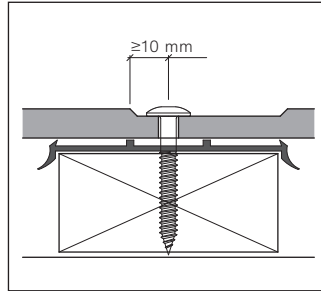
Surface du défonçage

Des traces de fraisage légèrement visibles sur la surface du défonçage sont possibles. Elles sont tributaires de la production et font partie des caractéristiques standard du matériau.

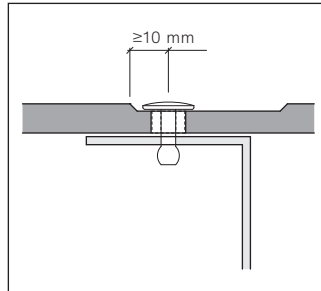
Fixation



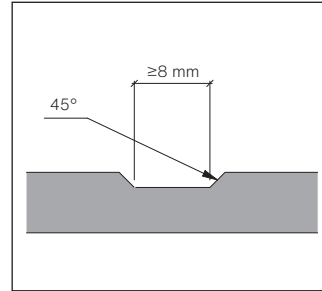
Distance min. entre le bord du fraisage et l'axe du point de fixation (sur ossature bois)



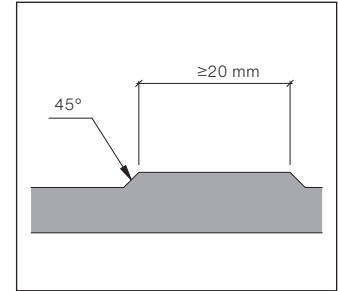
Distance minimale entre le bord du fraisage et l'axe du point de fixation (sur ossature métallique)



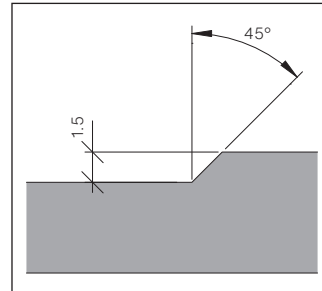
Détails du défonçage



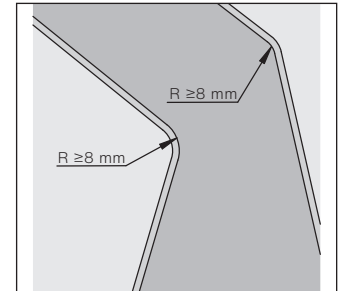
Largeur minimale du défonçage



Distance minimale entre les défonçages



Profondeur de défonçage 1.5 mm, évasement 45°



Rayon de fraisage

Distances entre fixations des plaques ornementales

Valeurs indicatives pour les distances maximales entre fixations [d] en mm pour des plaques à deux ou plusieurs travées							
Catégories de pression dynamique de référence q_{po} - Vitesse du vent v		0.9 kN/m ² - 138 km/h		1.1 kN/m ² - 152 km/h		1.3 kN/m ² - 165 km/h	
Hauteur de bâtiment jusqu'à (m)		≤15	≤25	≤15	≤25	≤15	≤25
Pl. à une/plusieurs travées	Distance entre fixations [d]						
Pl. à deux travées, verticale	Zone normale - surface	550	450	500	400	450	380
	Zone de bordure	490	400	450	360	400	320
Pl. à plusieurs travées, horizontale	Zone normale - surface	600	450	550	400	500	380
	Zone de bordure	500	400	490	360	450	320
Pl. à une travée	Zone normale - surface	450	350	430	300	400	280
	Zone de bordure	400	320	380	270	360	250

Fixation

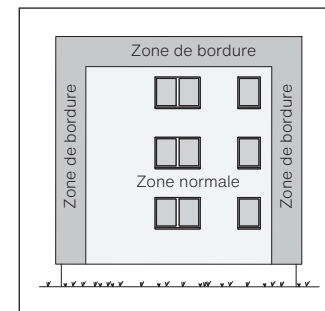
Le fraisage des ornements modifie la stabilité de la plaque. Les distances entre fixations mentionnées ci-dessus doivent être respectées. Elles sont légèrement inférieures aux distances entre fixations des plaques Largo sans décors.

Sigma 8

Les plaques ornementales Largo utilisées selon le système Sigma 8 exigent une adéquation entre les points de fixation et la géométrie de l'ornement. Dans la zone des points de fixation, la plaque doit présenter son épaisseur originale. Pour une application appropriée, veuillez contacter au besoin le service technique d'Swisspearl Schweiz AG.

Technique de collage

En principe, une fixation par collage est possible. Toute demande doit être adressée au service technique d'Swisspearl Schweiz AG.

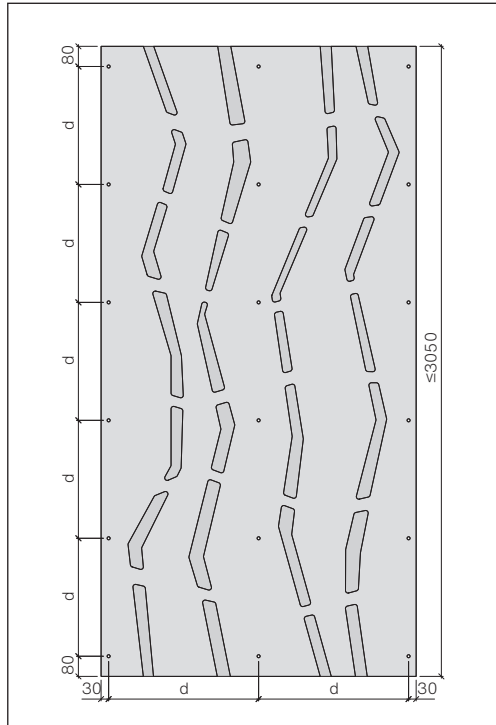
Zone de bordure

La largeur de la zone de bordure correspond à 1/10 de la largeur de façade et de la hauteur de façade (min. 1.0 max. 2.0 m).

Salissures

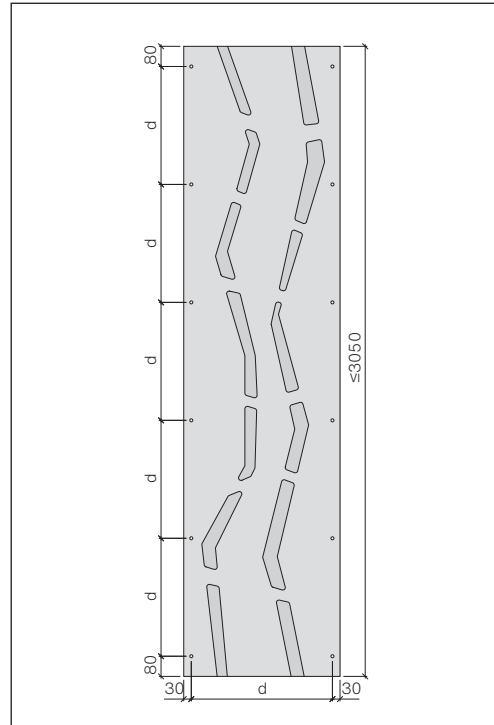
Selon la forme de l'ornement et la clarté de la teinte, la possible formation de salissures doit être prise en considération.

Plaques à plusieurs travées



Distances entre fixations selon tableau "Distances entre fixations des plaques ornementales", à plusieurs travées, disposition verticale

Plaques à une travée



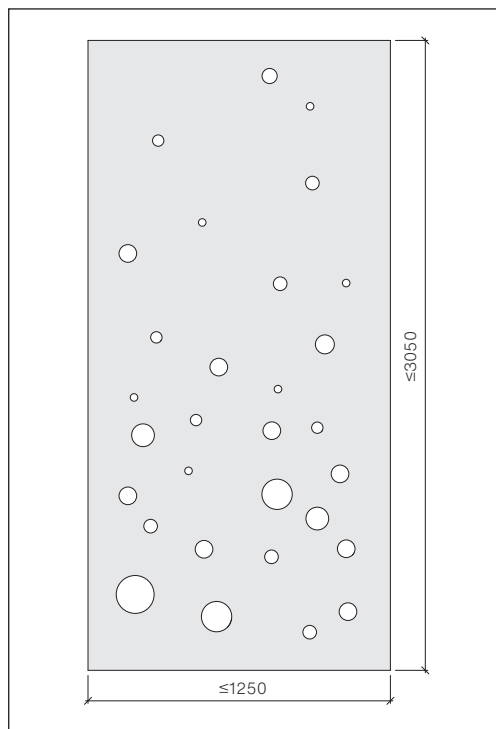
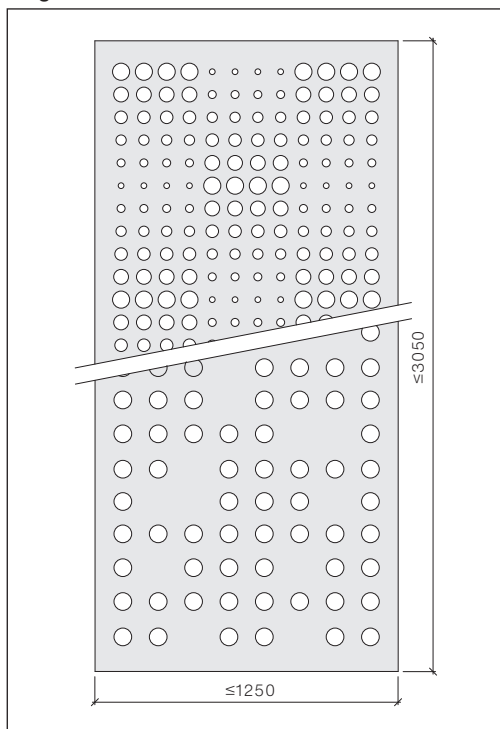
Distances entre fixations selon tableau "Distances entre fixations des plaques ornementales", à une travée, disposition verticale

Placement des fixations

La réduction d'épaisseur doit être prise en considération dans la définition des distances entre les points de fixation. Le tableau "Distances entre fixations des plaques ornementales" doit être respecté. L'emplacement des fixations peut être situé au sein ou à l'extérieur de la surface des défonçages. Une distance minimale de 10 mm doit toutefois être respectée entre le bord du fraisage et la fixation.

Teintes

Les plaques Largo de la gamme Carat, en épaisseur 8 mm, sont disponibles pour les plaques ornementales.

Largo Perforé**Liberté conceptuelle**

Les plaques sont perforées individuellement en usine, découpées sur mesure et laquées. D'innombrables possibilités ouvrent une large marge de manœuvre. La géométrie des perforations aura une forme ronde, oblongue ou libre. Les trous seront alignés de manière répétitive ou irrégulière. Il faut tenir compte des dimensions individuelles des trous, de la distance entre eux et du bord de plaque, ainsi que du pourcentage de perforation par plaque.

Exemples de plaques Largo perforées, épaisseur 8 mm

Formats disponibles

La disponibilité des formats varie entre les plaques Largo d'épaisseur 8 mm et 12 mm!

Proportion de forages

Le pourcentage de surface trouée influence la stabilité de la plaque. En principe, la proportion de surface perforée ne doit pas dépasser 20% de la surface de la plaque. La plaque doit conserver sur tout son pourtour une zone de surface non perforée de 90 mm min.

Variantes d'utilisation

- Plaques Largo en épaisseur 8 mm perforées, fixées en tant que bardage ventilé. Elles peuvent également être utilisées en combinaison avec des plaques non perforées. Pour éviter des différences de teinte, la commande doit être effectuée simultanément.

- Plaques en épaisseur 8 mm, fixées mais visibles de l'arrière. Exemple : brise-vue fixe, etc. En tel cas, il est nécessaire d'indiquer lors de la commande : verso de même couleur que le recto (tenir compte de la notice ci-après traitant du surfaçage).

- Volets coulissants en épaisseur 12 mm.

Teintes

Coloris standard des gammes de teintes Nobilis, Terra et Carat selon le prospectus "Programme et teintes", La façade.

Les chants des forages présentent une fine pellicule de couleur dont l'intensité peut varier par rapport à celle du recto. Sur demande expresse (à préciser lors de la commande), le verso de plaque peut être enduit pratiquement de la même couleur. Dus aux impératifs de production, il présente toutefois un surfaçage légèrement différencié et, pour les teintes Nobilis et Carat, une application un peu plus opaque.

Exécution des chants, forages

Les chants des perforations sont chanfreinés 2x2 mm. Pour les plaques avec verso visible les trous sont également chanfreinés 2x2 mm à l'arrière.

Valeurs indicatives pour les distances maximales entre fixations [d] en mm pour des plaques à deux ou plusieurs travées

Pression dynamique q_{po} G vitesse du vent v		0.9 kN/m ² G 138 km/h						1.1 kN/m ² G 152 km/h						1.3 kN/m ² G 165 km/h					
Hauteur de bâtiment [m]		≤8		≤15		≤25		≤8		≤15		≤25		≤8		≤15		≤25	
Proportion de forages [%]		12	20	12	20	12	20	12	20	12	20	12	20	12	20	12	20	12	20
Lieu	Zone																		
Zone urbaine étendue	Zone normale/surface	725	650	650	600	600	570	650	600	600	570	570	530	600	570	570	530	530	500
	Zone de bordure	650	600	600	570	570	530	600	570	570	530	530	500	570	530	530	500	510	480
Localités, milieu rural	Zone normale/surface	725	650	650	600	600	570	600	570	570	530	530	500	570	530	530	500	500	460
	Zone de bordure	650	600	600	570	570	530	570	530	530	510	510	480	530	500	500	480	480	430
Grande plaine	Zone normale/surface	650	600	600	570	570	530	570	530	530	510	510	480	530	500	510	480	460	430
	Zone de bordure	600	570	570	530	530	500	530	510	510	480	480	430	510	480	460	430	430	410
Rive lacustre	Zone normale/surface	600	570	570	530	530	500	530	530	510	480	460	430	460	430	430	380	410	380
	Zone de bordure	570	530	530	500	480	460	510	510	460	430	430	400	430	380	410	380	380	380

Largo 8 et 12 mm

Valeurs indicatives pour les distances maximales entre fixations [d] en mm pour des plaques à une travée

Pression dynamique q_{po} G vitesse du vent v		0.9 kN/m ² G 138 km/h		1.1 kN/m ² G 152 km/h		1.3 kN/m ² G 165 km/h	
Hauteur de bâtiment [m]		≤25		≤25		≤25	
Proportion de forages [%]		12	20	12	20	12	20
Lieu							
Toutes les zones	Zone normale/surface	570	500	500	460	450	400
	Zone de bordure	530	480	480	430	430	380

Largo 8 et 12 mm

Distances [d1] en mm entre perforations

Plaques Swiss-pearl épaisseur	Distance entre perforations [d1]	Trou Ø rond ou oblong	Proportion de forages en %
8 et 12 mm	50	20	12
	50	25	20
	60	30	20

Longueur des trous oblongs 450 mm max.

Ventilation

Avec les plaques perforées Largo, la section de la lame d'air doit comporter 40 mm min. L'eau qui pénètre dans la lame d'air doit être évacuée sans que la couche sous-jacente n'atteigne une teneur en eau supérieure à la teneur admissible (selon norme SIA). La couleur de l'arrière-plan peut apparaître à travers les perforations. Un matelas isolant revêtu d'un voile de verre avec coloration résistant aux UV palliera cet effet indésirable.

Lame d'air

Si les perforations des plaques doivent jouer le rôle d'orifices d'aération, il faut veiller à ce que la circulation de la lame d'air soit garantie. Faute de quoi, il peut en résulter de la condensation et des glaçons par basses températures.

Surface cintrée

Les plaques perforées ne peuvent pas être posées sur des façades cintrées! Une flexion des plaques provoque des fissures.

En cas de doute, consulter le service technique de Swisspearl Schweiz AG

Pénétration d'animaux

Les plaques perforées permettent la pénétration de petits animaux (par ex. oiseaux, souris, etc.) dans la sous-construction. Ceci peut être évité par des mesures appropriées (par ex. voile).

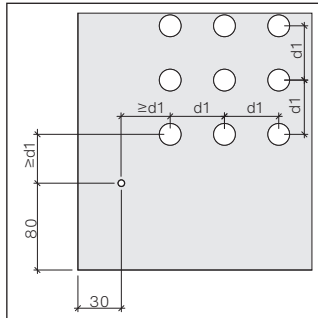
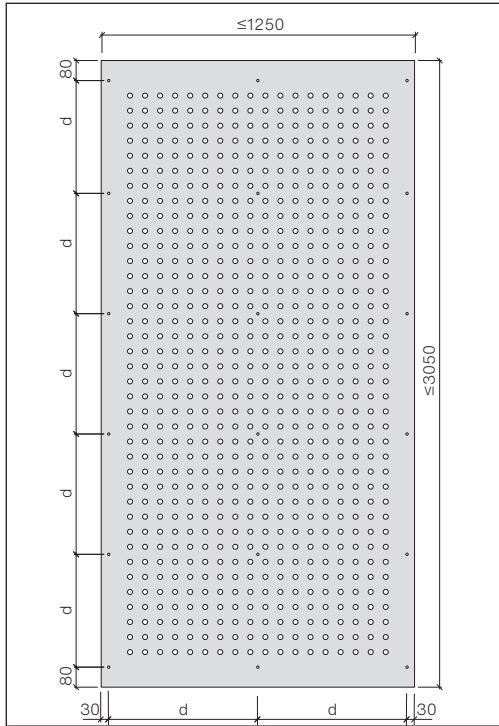
Visibilité de la sous-construction

Pour des raisons esthétiques, des perforations à proximité des points de fixation ne sont pas judicieuses. L'ossature demeure visible et peut entraîner des effets inopportuns.

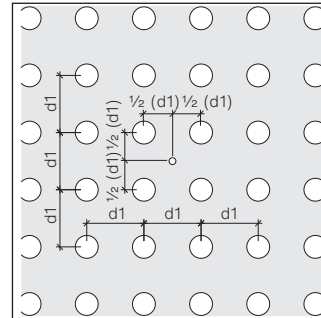
Sigma 8 Pro

Les plaques ornementales Largo utilisées selon le système Sigma 8 exigent une adéquation entre les points de fixation et la géométrie de l'ornement. Dans la zone des points de fixation, la plaque doit présenter son épaisseur originale. Pour une application appropriée, veuillez contacter au besoin le service technique de Swisspearl Schweiz AG.

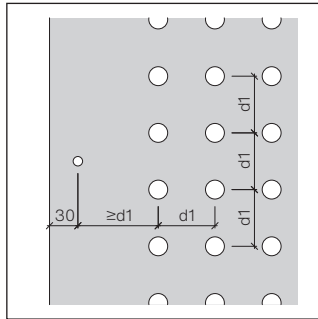
Largo avec trous ronds



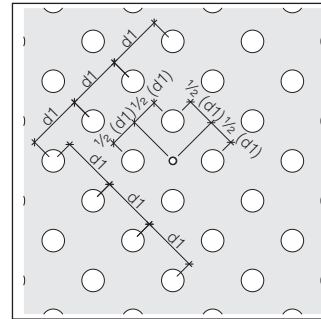
Fixation dans un angle



Fixation en milieu de plaque



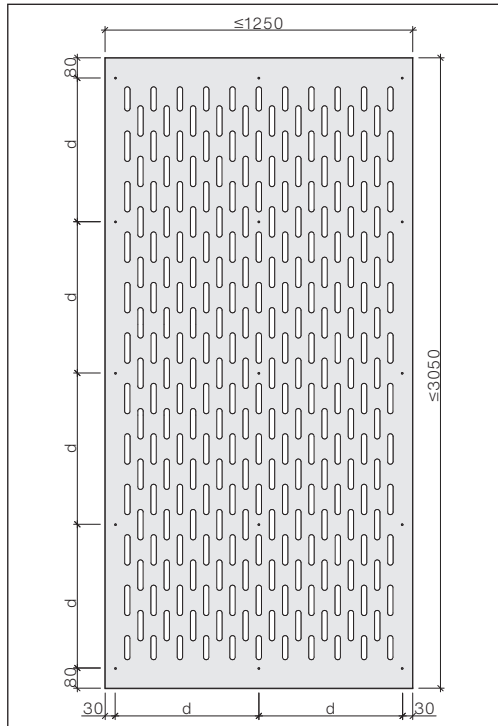
Fixation au bord, \varnothing des trous 20 mm min.



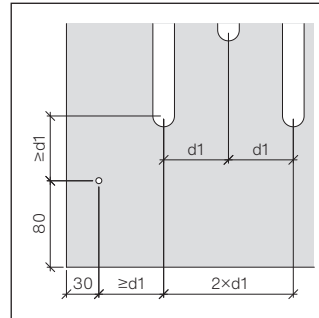
Variante en milieu de plaque, décalée

Exemple de plaque Largo, épaisseur 8 mm. Les distances entre fixations (d) figurent sur le tableau "Valeurs indicatives pour les distances max. entre fixations".

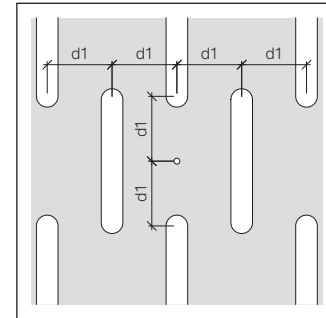
Largo avec trous oblongs décalés



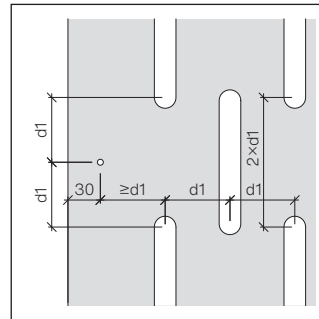
Exemple de plaque Largo, épaisseur 8 mm. Les distances entre fixations (d) figurent sur le tableau "Valeurs indicatives pour les distances max. entre fixations".



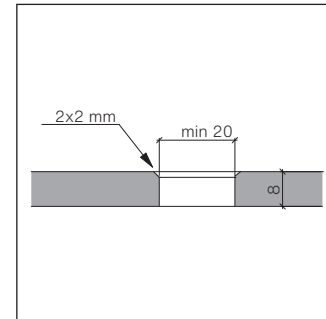
Fixation dans un angle



Fixation en milieu de plaque

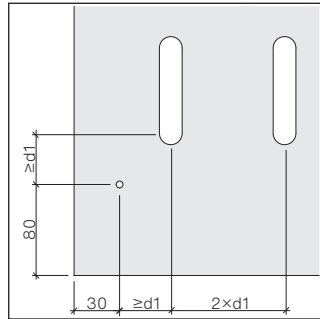
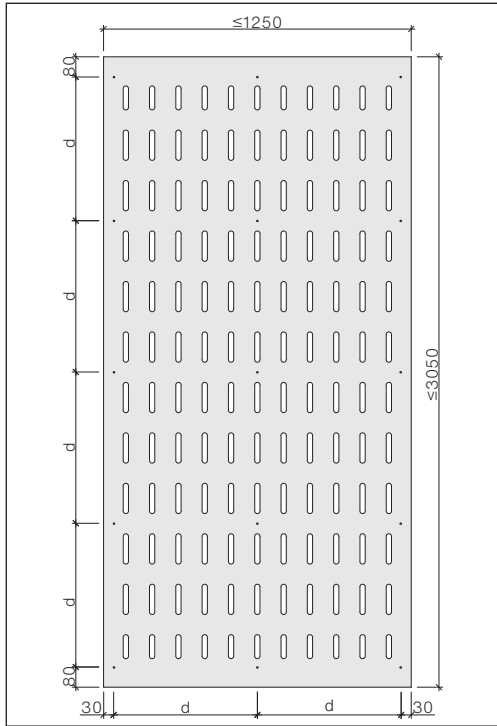


Fixation au bord

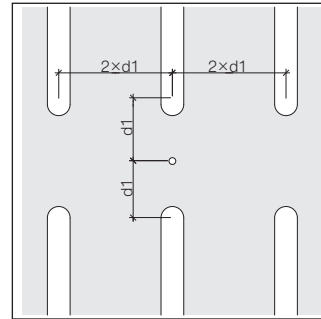


Chanfrein 2x2 mm, largeur de trou 20 mm min., longueur de trou 450 mm max.

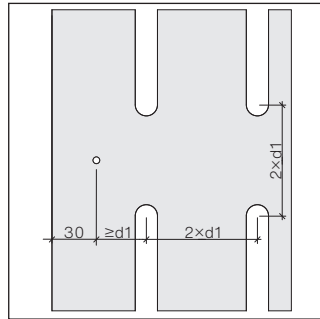
Largo avec trous oblongs alignés



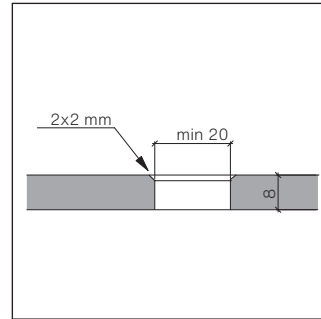
Fixation dans un angle



Fixation en milieu de plaque



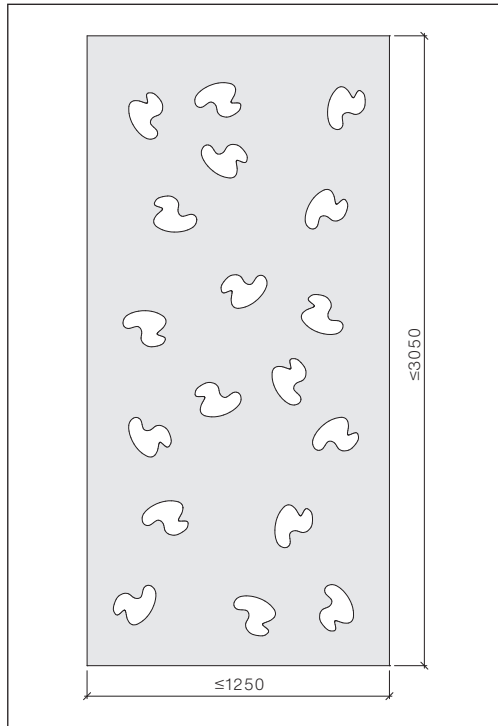
Fixation au bord



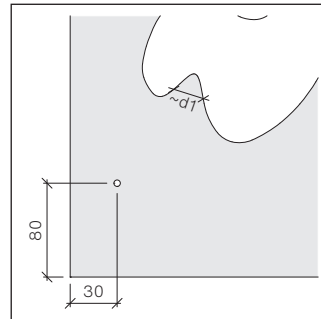
Chanfrein 2x2 mm, largeur de trou 20 mm min., longueur de trou 450 mm max.

Exemple de plaque Largo, épaisseur 8 mm. Les distances entre fixations (d) figurent sur le tableau "Valeurs indicatives pour les distances max. entre fixations".

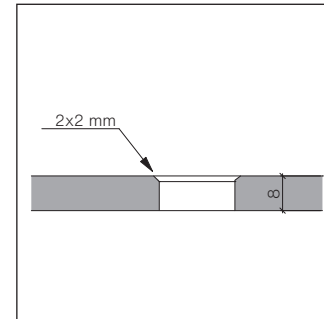
Largo avec forages, formes libres



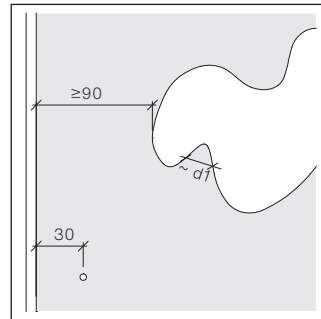
Distances entre fixations selon tableau "Valeurs indicatives pour les distances max. entre fixations". La distance minimale entre les forages individuels correspond à la distance ($\sim d1$)



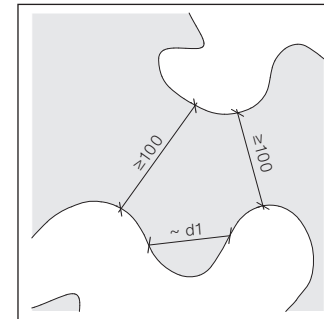
Fixation dans un angle



Forme libre avec chanfrein 2x2 mm



La plaque doit conserver sur tout son pourtour une zone non perforée de 90 mm min.



La forme libre doit présenter sur son pourtour une zone non perforée de 100 mm min.

Caractéristiques

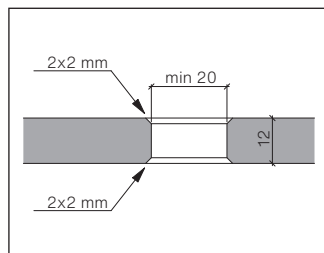
Plaques planes de grand format en ciment composite, épaisseur 12 mm, en tant que protection contre la vue, les intempéries ou le soleil, confectionnées sur mesure en usine, perforées et affinées.

Teintes, forages et distances entre fixations

Voir ci-devant sous Largo perforé.

Enduction du verso

En principe, le verso de la plaque est coloré dans la même teinte que le recto, présentant toutefois un aspect légèrement différent dû au mode de production. De plus, pour les coloris Nobilis et Carat, la teinte du verso est appliquée de manière plus couvrante. Sur les chants, on peut distinguer un fin film de peinture dont l'intensité peut différer du recto.

Forages, exécution des chants

Tous les chants des trous visibles sont chanfreinés 2x2 mm sur les deux faces.

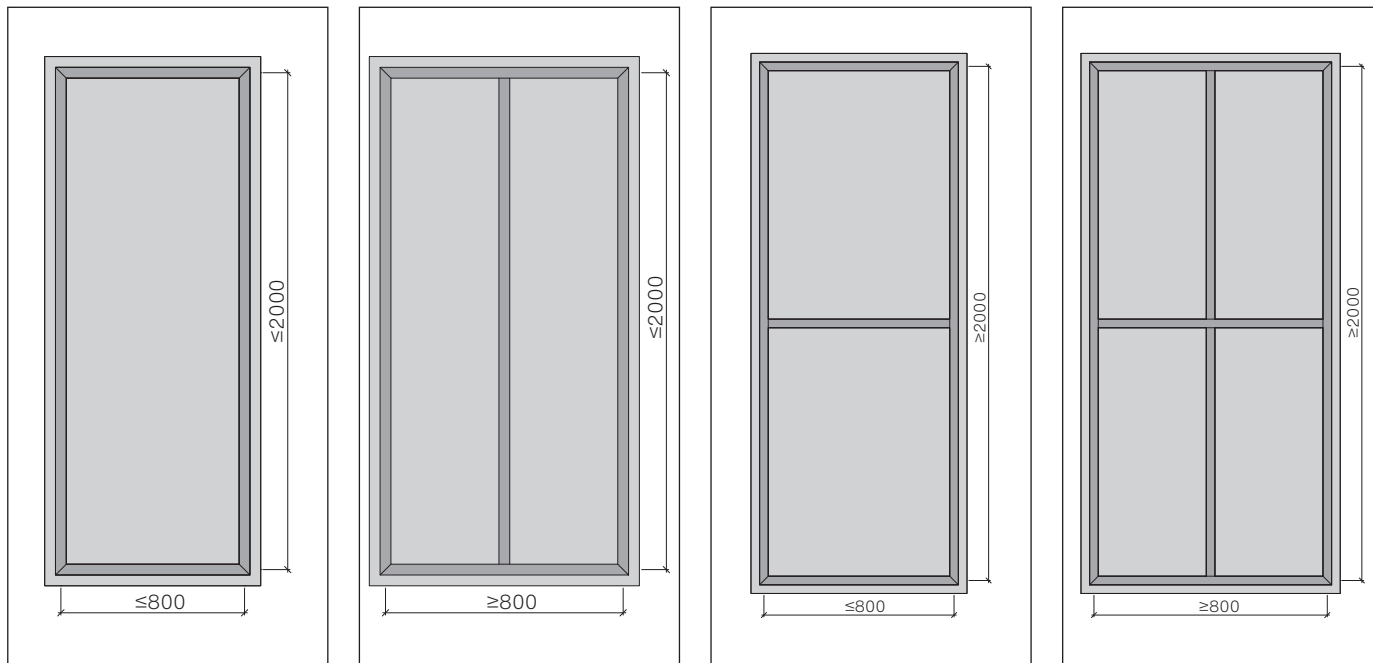
Sous-structure

Les profilés de raidissement, de renforcement, les encadrements sont à définir au niveau de l'ingénierie. Ils doivent être dimensionnés en fonction de la dimension des plaques et la pression dynamique locale. La responsabilité en incombe au commanditaire. L'assemblage se fait sur chantier par le serrurier ou le spécialiste en construction métallique. Les dispositifs de suspension et les ferrures doivent être définis par la direction des travaux.

Fixation des plaques

Pour la définition des distances entre fixations, tenir compte des pressions dynamiques conformément à la norme SIA. Les plaques perforées sont fixées de part en part et sans contrainte sur les profilés raidisseurs et de renforcement avec des points fixes et des points de dilatation.

Volet coulissant avec cadre raidisseur (exemples)



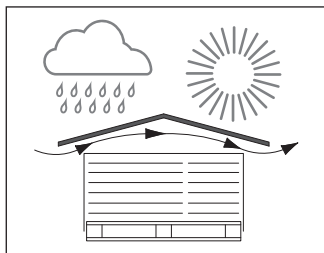
Volet coulissant avec cadre raidisseur, ferrures fixées sur le cadre.

Entreposage sur chantier

Lors du transport et de l'entreposage (stockage intermédiaire sur chantier), les plaques sont à protéger des endommagements, du soleil, de l'humidité et des souillures. L'enveloppe (forme de livraison départ usine) est un auxiliaire de transport et non une protection contre l'humidité.

Protection des piles de plaques

Les matériaux de protection (bâches) sont à mettre en place de façon à garantir l'aération des piles.



La palette doit être protégée de l'humidité ou de l'ensoleillement direct par un toit ou une bâche. L'enveloppe seule est insuffisante.

Directives

Afin d'éviter toutes blessures et dégâts matériels, les mesures de prévention des accidents adéquates selon les directives sont à appliquer de manière impérative.

Risque d'accident et de blessure lors du transport et pendant le montage

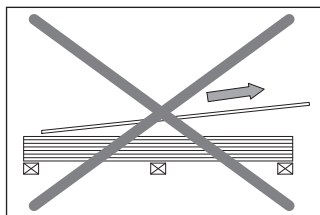
Lors du transport, de l'entreposage et des travaux de montage, toutes les mesures visant à éviter le risque de blessures et de dégâts matériels - également dommages consécutifs dus à un montage déficient - sont à prendre. Le port d'habits, de gants de travail ainsi que de souliers de sécurité appropriés est exigé. Le déplacement de plaques ligaturées en palettes ne doit se faire que si les plaques sont correctement fixées par des éléments de sécurité.

Utilisation d'accessoires

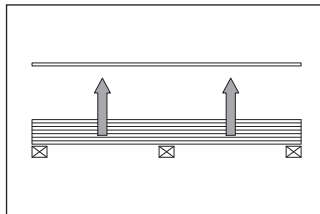
L'utilisation et le montage corrects des accessoires proposés par Swisspearl Schweiz AG garantissent une capacité de fonctionnement irréprochable.

Façonnage des produits en ciment composite

Si des produits en ciment composite doivent être façonnés sur chantier, n'utiliser que des appareils sans dégagement de poussières fines, ou alors munis de dispositifs d'aspiration. Consulter le service technique d'Swisspearl Schweiz AG dans tous les cas douteux.



Ne pas riper...



...Soulever

Façonnage en usine

En principe, la découpe des plaques sur mesures, le forage des trous et les travaux de fraisage devraient être réalisés en usine, sur la base d'une liste de mesures. Lors de la coupe des plaques Largo, les chants doivent être imprégnés de Luko.

Palettisation

Lors de la commande des plaques et leur façonnage (coupe sur mesures, perçage des trous), il est recommandé de prévoir leur disposition selon leur ordre d'utilisation sur le chantier. Le formulaire de commande peut être obtenu sur notre site swisspearl.com.

Empilage

- Empiler les plaques horizontalement
- Palette individuelle, hauteur max. 500 mm; ne pas superposer plus de 5 palettes
- Utiliser une feuille de protection entre chaque plaque
- Soulever les plaques, ne pas riper

Façonnage de plaques Largo sur chantier

Si le forage des plaques doit intervenir sur chantier, procéder comme suit: Aménager une table de perçage protégée des intempéries. Les trous de fixation sont réalisés au moyen d'un foret hélicoïdal HM. Selon le type d'ossature, le diamètre du trou sera de 5.5 mm sur bois et 9.5 mm sur métal. Veiller à ce que le trou soit perpendiculaire à la plaque.

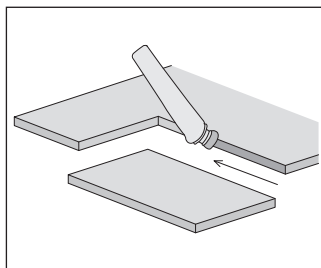
Découpes

Les découpes seront réalisées au moyen de la scie à guichet dotée d'une lame en métal dur (HM). Après découpe, les chants des plaques Largo doivent être imprégnés au moyen de la laque Luko.

Coupes

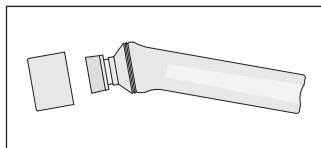
Utiliser la scie circulaire Festo dotée d'un dispositif d'aspiration, avec lame circulaire diamantée 24DZ et rail de guidage.

Imprégnation des chants



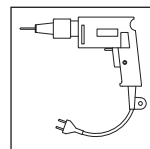
Après coupes et découpes sur chantier, les chants des plaques doivent être imprégnés au moyen de la laque Luko.

Applicateur manuel Luko

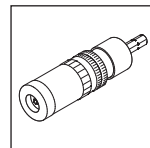


Pour l'imprégnation des chants suite aux coupes et découpes sur chantier, utiliser l'applicateur manuel Luko, résistant au gel. Cet accessoire peut être obtenu gratuitement.

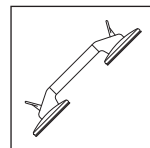
Outillage



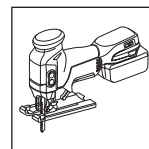
Perceuse



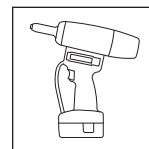
Butée de profondeur



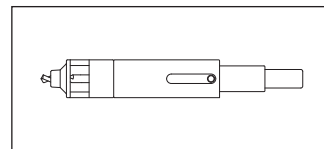
Ventouse



Scie à guichet



Riveteuse



Guide de centrage 9541-2 avec foret Ø4.1 mm intégré:

- mèche A pour aluminium
- mèche S pour acier zingué

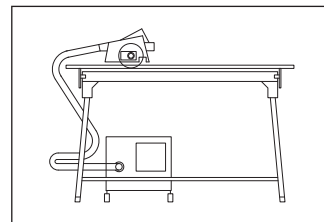


Table multifonctionnelle avec système de guidage, scie manuelle et installation d'aspiration.

Nettoyage

Lors de la pose de plaques de façade Largo, la poussière due au perçage, débitage et ponçage ainsi que des salissures provenant de l'échafaudage et de l'environnement se déposent sur la façade. Ces souillures composées de particules sablonneuses grossières et finement poussiéreuses contiennent aussi des liants calcaires. Ces derniers, très rapidement, seront transformés en carbonate de calcium soluble sous l'action de l'humidité et du dioxyde de carbone. Si la façade salie est nettoyée à sec, les particules de poussière fines et grossières ainsi que le carbonate seront étalés sur la surface et laisseront un voile blanchâtre. En outre, ces particules peuvent rayer la surface colorée. Pour ces raisons, un nettoyage à sec des produits de façade Swisspearl est vivement déconseillé.

Nettoyage lors de la pose

Il faut éliminer immédiatement après le façonnage la poussière provenant de la coupe et du perçage.

Rev. 03.2026 / web

Poussières sèches

Nettoyer immédiatement à l'aide d'un aspirateur ou d'un chiffon, tissu microfibrés ou similaire propre, non pelucheux et sec.

Poussières humides

Elles provoquent des taches en surface. Il faut les nettoyer immédiatement avec beaucoup d'eau et une éponge. Au besoin, utiliser aussi du vinaigre technique.

Nettoyage de fin de chantier

Un nettoyage final est indispensable, immédiatement avant le démontage de l'échafaudage. Selon les salissures, il sera réalisé au moyen d'eau ou de vinaigre technique.

Salissures à teneur de calcaire

1. Appliquer du vinaigre technique (9.5%) à l'aide d'un pulvérisateur sur les surfaces souillées. Eviter la pénétration du liquide de nettoyage dans le sol ou la nappe phréatique. (Attention: le vinaigre ne doit pas entrer en contact avec les parties métalliques brutes).

2. Laisser agir 5-20 minutes mais ne pas laisser sécher!

3. Rincer la façade à l'eau froide à l'aide d'un appareil haute pression. Pression: 40-80 bars. Tester impérativement le réglage sur une face peu visible.

4. Surfaces fortement salies : répéter les points 1-3.

5. Sécher la surface avec un tissu microfibrés.

Salissures sans teneur de calcaire

Rincer la façade à l'eau froide à l'aide d'un appareil haute pression. Pression: 40-80 bars. Tester impérativement le réglage sur une face peu visible.

Important !

Ne jamais nettoyer en plein soleil !

Nettoyage Carat HR

On trouve les directives de nettoyage de graffitis sur Carat HR sur le site swisspearl.com.

Travaux de protection

Lors de travaux de protection de plus ou moins longue durée sur des plaques de ciment composite, il faut tenir compte du fait que les rubans adhésifs standard ne sont généralement pas en mesure de supporter le rayonnement UV. Ils laissent après peu de temps des restes de colle qui ne peuvent plus être éliminés sans endommager la plaque.

Nous recommandons:

- pour des usages temporaires de 1-2 semaines: le ruban adhésif longue durée bleu [3M 2090](#)
- pour de longues périodes jusqu'à 6 mois: le ruban adhésif gold (or) super [3M 244](#)

SWISSPEARL

swisspearl.com