

Planification + exécution

Ondapress-57 Façade



Indications, généralités		Remarques, validité	3
		Description, avantages, commande des matériaux	3
Programme	Formats, Accessoires	Ondapress-57, dimensions, données techniques	4
		Accessoires et matériel de fixation pour Ondapress-57	5-6
Planification	Généralités	Champ d'application, teintes, influence du vent, dilatation du bâtiment	7
		Lame d'air, isolation thermique, ouvertures d'aération	7
		Directives de pose Purio	8
		Ossature bois, qualité du bois, lattage, distance entre fixations	9
		Moyens de fixation, distance des bords, compatibilité, mastic pour joint	9
	Répartition	Types d'ossatures pour disposition verticale et horizontale	10-11
		Ondapress-57, disposition verticale et horizontale, distance ossature	12-14
Exécution		Ondapress-57, répartition dans la largeur, plaques de raccord	15-17
	Fixation	Ondapress-57, fixation, coupe des angles	18-20
	Détails de construction	Angle extérieur	21-22
		Angle intérieur	23
		Huisserie de fenêtre, embrasure	24
		Huisserie de fenêtre, appui de fenêtre	25
		Huisserie de fenêtre, linteau avec store	26
		Huisserie de fenêtre, linteau sans store	27
		Socle	28
		Rive avec couloir	29
		Rive en saillie	30
		Egout avec chéneau encaissé	31
	Sécurité, entreposage	Directives, transport	32
		Façonnage, utilisation d'accessoires, entreposage sur chantier	33
	Façonnage	Travaux de protection, nettoyage	34-35

Remarque

Ce dossier technique informe sur les points essentiels quant à la planification et l'exécution.

Les informations complémentaires concernant

- Conditions générales de livrison
- Prix indicatifs
- Normes et directives
- Entretien + nettoyage
- Déconstruction + élimination
- Programme et teintes

peuvent être obtenues sur le site **swisspearl.com**

CH-8867 Niederurnen
Hotline +41 55 617 11 99
tech-service@ch.swisspearl.com

CH-1530 Payerne
Phone +41 26 662 91 99
tdpay@ch.swisspearl.com

Validité

Sont valables au moment de l'exécution les documentations les plus récentes à consulter sur notre site **swisspearl.com**.

Désignation

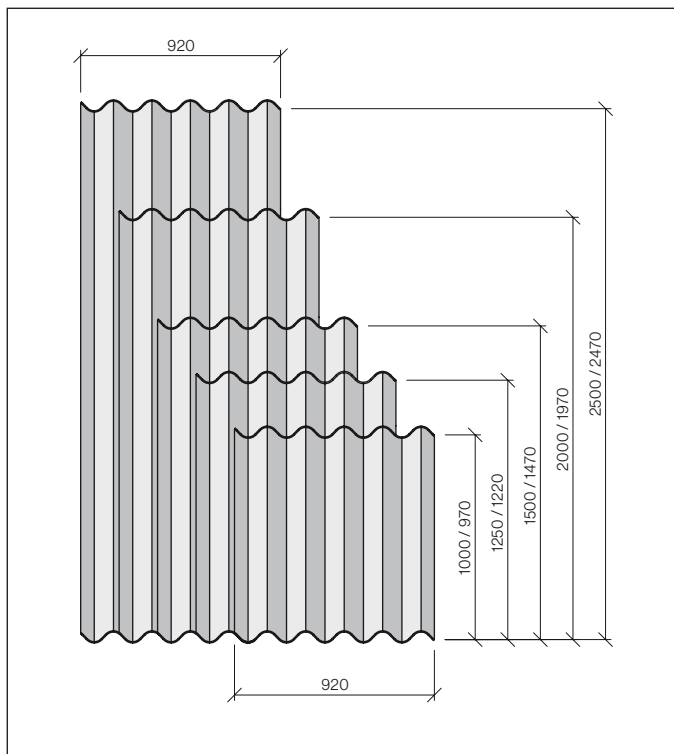
Les plaques ondulées Ondapress-57 sont destinées à des bardages de plaques profilées de fibres-ciment en grand format. La fixation est réalisée au moyen de vis résistantes à la corrosion. Elle permet un revêtement de façade rationnel. La ligne ondulée de son profil, synonyme de structure attractive, confère à la façade une optique individuelle et dynamique.

Avantages

- Protection durable contre les intempéries
- Idéal sur le plan de la physique du bâtiment
- Exécution possible en toute saison (montage à sec)
Respecter les remarques pour Purio
- Montage simple selon une technique éprouvée
- Solutions de détails bien élaborées
- Pratiquement sans entretien, durable et de valeur sûre
- Ecologique, besoin minimal d'énergie pour sa fabrication

Commande des matériaux

La commande se déroule exclusivement via le négoce en matériaux de construction.

Plaque ondulée Ondapress-57, type 0

Couleurs et formats, voir « Programme et teintes Façade »

Dimensions

Disposition verticale	
Largeur [mm]	Hauteur [mm]
920	2500 *
920	2000
920	1500
920	1250
920	1000

Pour la disposition horizontale, les plaques doivent être rognées de 15 mm aux deux extrémités.

Pour la disposition verticale sans recouvrement (joint horizontal ouvert), les plaques doivent aussi être rognées de 15 mm aux deux extrémités.

A mentionner impérativement lors de la commande!

La pose de plaques sans recouvrement longitudinal sur une ossature métallique exige une fixation par rivets avec points fixes et coulissants. Pour cette application, le service technique d'Swisspearl Schweiz AG doit être consulté.

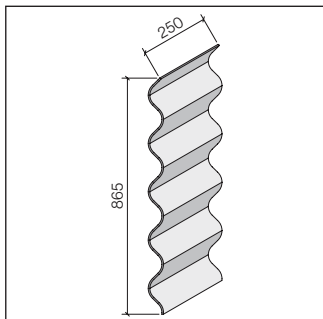
Disposition horizontale	
Largeur [mm]	Hauteur [mm]
2470 *	920
1970	920
1470	920
1220	920
970	920

* Purio nur in 2500 mm erhältlich

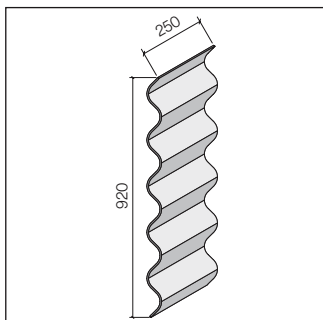
Données techniques

- Epaisseur de plaque 6.4 mm ±0.6
- Poids 16 kg/m²
- Densité 1.6 g/cm³
- Module E env. 15000 MPa
- Valeur de calcul pour la tension de flexion 6.0 MPa
- Indice incendie 6q.3 (incombustible) / A2-s1,d0 réaction au feu groupe RF1 selon AEA1 (Suisse)
- Coefficient de dilatation thermique 0.01 mm/m*K
- Résistance au gel selon EN 494 et norme Swisspearl
- Retrait jusqu'à 2.0 mm/m
- Tolérances de longueur de plaque ±2 mm

Bande Ondapress-57

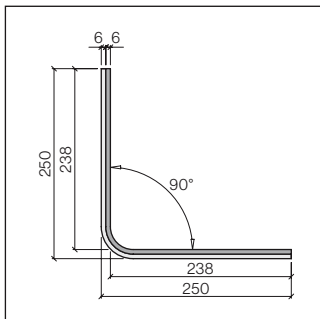


Pour la fermeture du joint vertical en cas de disposition horizontale (teinte Vulcanit 6512)



Bande initiale

OA 114 M 57

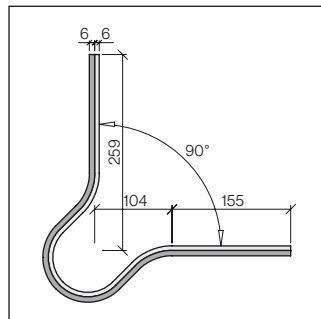


Cornière lisse pour angle intérieur, avec manchon intérieur

Longueur de fabrication:
2500 mm
2000 mm
1250 mm

Le manchon intérieur est conçu pour un recouvrement de 100 mm.

OA 112 M 57

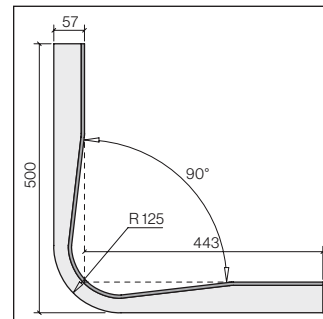


Cornière arrondie pour angle extérieur, avec manchon intérieur

Longueur de fabrication:
2500 mm
2000 mm
1250 mm

Le manchon intérieur est conçu pour un recouvrement de 100 mm.

OA 113 57

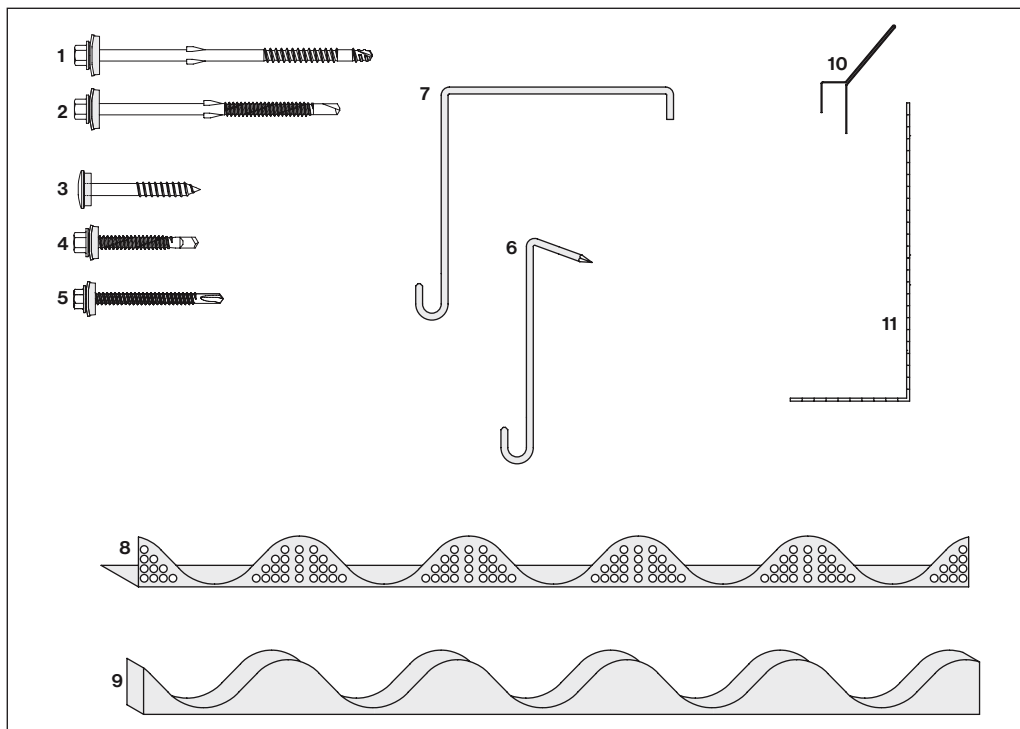


Equerre ondulée pour disposition horizontale

Dimensions: 500×500×920 mm

Les pièces moulées sont disponibles uniquement en R-Color.

Les pièces moulées de la gamme Purio ne sont pas disponibles. Des demandes par objet sont nécessaires.

Accessoires et matériel de fixation**Fixation en sommet d'onde**

- 1a Vis SCFW-S19-6.5×130 mm, avec traitement anticorrosif, pour ossature bois
- 1b Vis SCFW-S-S19-6.5×130 mm, inoxydable, pour ossature bois
- 2 Vis SCF8-S19-6.3×115 mm, avec traitement anticorrosif, pour ossature métal (1.5-8.0 mm)

Fixation en creux d'onde

- 3 Vis TDA-S-S16-6.5×60 mm, inoxydable, pour ossature bois
- 4 Vis SX3/20-S16-6.0×50 mm, avec traitement anticorrosif, pour ossature métal (1.5-3.0 mm)
- 5 Vis SX5/38-S16-5.5×63 mm, avec traitement anticorrosif, pour ossature métal (3.0-5.0 mm)
Toutes vis avec tête hexagonale 8 mm et rondelle d'étanchéité inoxydable.
- 6 Crochet d'ardoise (crochet de montage), inoxydable, 3,5×110×30 mm
- 7 Crochet métallique, inoxydable, 2×12 mm longueur variable
- 8 Closoir OA 122-57
Aluminium brut, perforé
- 9 Closoir mousse, profil 57 anthracite/blanc
- 10 Profilé H, longueur 250 mm, alu 0.4 mm, gris-noir
- 11 Profilé d'aération

Fournisseur des crochets métalliques: Goethe AG, Metallwarenfabrik, 8750 Glarus

Champ d'application

Les plaques ondulées Ondapress peuvent être posées sur des ossatures bois, métal léger ou combinaison bois/métal léger. Les bardages posés sur des ossatures en bois ne sont autorisés que jusqu'à la hauteur du bâtiment élevé.

Sont considérés comme bâtiments élevés ceux dont la hauteur totale atteint plus de 30 m. La hauteur totale d'un ouvrage correspond à la plus grande hauteur entre le point le plus haut de la charpente du toit, mesurée à l'aplomb du terrain de référence (AEAI).

Teintes

La gamme de teinte R-Color avec revêtement de couleur couvrant avec une finition de surface finement structurée. La gamme de couleurs Nobilis avec des teintes lasurées, qui présentent une texture de fibrociment transparente et nuancée. Purio, la plaque brute non revêtue.

Pour les couleurs, voir programme de livraison des façades.

Codage

Les plaques Purio et les plaques lasurées Ondapress présentent un codage au niveau de la dernière onde montante. Les plaques doivent être réparties de manière à ce que le codage ne soit pas visible une fois recouvertes.

Influence du vent

Pour la définition des fixations et de l'écartement de l'ossature, la norme SIA concernant l'influence du vent est à prendre en considération. Ceci est spécialement valable pour les édifices de forme particulière ou situés dans des régions exposées.

En cas de doute, veuillez consulter le service technique d'Swisspearl (Suisse) SA.

Joint de dilatation du bâtiment

A l'endroit des joints de dilatation de la construction, l'ossature et les plaques de bardage devront également être séparées par un joint de dilatation continu.

Lame d'air

Le profil des ondulations contribue dans une large mesure à obtenir la bonne section d'aération. Des tolérances de chantier et un éventuel manque de verticalité de l'objet doivent être pris en considération. La section d'aération ne doit pas être obstruée par des profilés horizontaux ou par des lés coupe-vent détachés.

Isolation thermique

Les plaques d'isolation thermique doivent présenter partout un retrait de 10 mm min. à l'arrière des plaques ondulées. L'isolation thermique nécessite une fixation adéquate contre tout fléchissement, délitage et l'influence du vent.

Ouvertures d'aération

La lame d'air doit être pourvue d'ouvertures d'entrée et de sortie de l'air. Celles-ci doivent comporter une section correspondant au minimum à la moitié de la lame d'air. Le vide de passage des ouvertures doit représenter durablement au moins la moitié de la section requise de la lame et être de 100 cm² par m au moins. Les ouvertures seront réparties régulièrement tout le long de la façade, en règle générale en haut et en bas des bardages. On tiendra compte aussi de la réduction possible du vide de passage dû à des tôles perforées etc. (selon norme SIA). A l'endroit de pénétrations telles que des fenêtres, par exemple, la circulation de la lame d'air doit être garantie.

Important

En principe, les plaques de façade Ondapress disposées verticalement sont posées de droite à gauche!

Directives de pose

La pose des panneaux Ondapress 57 Purio peut entraîner des modifications irrégulières et visuellement perceptibles de l'aspect de la face visible des panneaux de façade par temps froid et humide, en particulier pendant le semestre d'hiver.

Afin de minimiser les modifications visuelles partielles de la surface des plaques lors de l'installation, Swisspearl Suisse SA déconseille expressément de procéder à l'installation par des conditions météorologiques où des températures inférieures à 4 degrés, de la pluie, de la grêle, des chutes de neige, du brouillard, etc. ne peuvent être exclus.

Protection contre l'humidité

Afin de réduire les modifications décrites, en particulier les efflorescences de lait de ciment, nous recommandons de veiller à la protection contre les projections d'eau et les précipitations pendant le montage et les deux premières semaines de la mise en oeuvre.

Toute humidité doit être évitée au début sur le produit naturel. Si une protection contre les intempéries est mise en place, la pose peut se faire également dans ces conditions.

En outre, les plaques ne doivent pas être posées dans des zones de projections d'eau de maçonnerie. Dans ce cas, il convient d'utiliser des produits en fibresciement revêtus.

Responsabilité

Si une pose est tout de même effectuée dans de telles conditions et sans protection contre les intempéries, il est sciemment admis que des modifications optiques de la surface des plaques apparaîtront, pour lesquelles Swisspearl Suisse SA n'assume aucune responsabilité.

Différences de couleur

Il est recommandé qu'un côté du bâtiment soit terminé le même jour. Dans le cas contraire, des différences de couleur inévitables peuvent apparaître et rester visibles à long terme.

Contamination visible

Des impuretés peuvent se former sur les vitres en raison de dépôts de calcaire. C'est pourquoi les fenêtres doivent être nettoyées régulièrement avec des produits de nettoyage courants. Les installations solaires ne doivent pas non plus être combinées avec Purio.

Raccords métalliques

Toutes les pièces métalliques comme tablettes de fenêtres, huisseries, profilés métalliques etc. doivent être traitées par poudrage.

Ossature bois

Les bardages de façade posés sur des ossatures en bois sous forme de barres ne sont autorisés que jusqu'à la hauteur du bâtiment élevé.

Qualité du bois

Les lattes porteuses doivent être tirées en épaisseur sur une face et satisfaire aux exigences suivantes:

- épaisseur min. 40 mm
- classe de résistance II (CR II/C24)
- humidité du bois max. 20 M.-%

Lattage

- Epaisseur minimale des lattes pour fixation en creux d'onde: 40 mm
- Epaisseur minimale des lattes pour fixation en sommet d'onde: 60 mm

Distance du support Sous-construction

L'utilisation de lattes 40×60 mm demande que la distance entre

les lambourdes de support horizontales respectivement verticales de la sous-construction ne dépasse pas 900 mm dans la zone normale et 750 mm dans la zone de bordure.

L'utilisation de lattes 60×60 mm demande que la distance entre les lambourdes de support horizontales respectivement verticales de la sous-construction ne dépasse pas 1000 mm dans la zone normale et 850 mm dans la zone de bordure.

Moyens de fixation Vis galvanisées

Diamètre des vis min. 6 mm
Diamètre de la tête min. 12 mm

Compatibilité

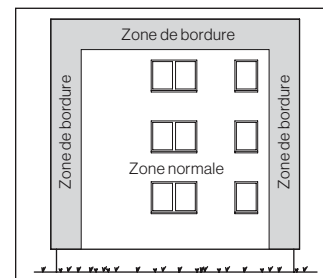
Les profilés en aluminium non traité (tablettes de fenêtres, huisseries etc.) sont incompatibles avec le fibres-ciment. Pour les parties de construction visibles en aluminium, utiliser la qualité

anodisée ou thermolaquée, avec feuille de protection. Pour les plaques ondulées Purio Ondapress, les parties métalliques visibles doivent être traitées par poudrage. Des résidus de découpe ou de la poussière de forage, en présence d'humidité, peuvent provoquer des taches sur des surfaces anodisées (éloxées).

Mastic pour joint

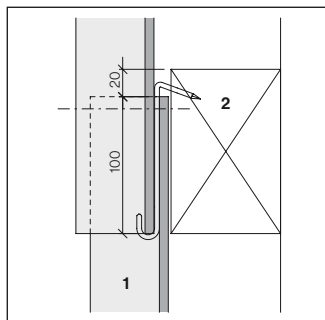
Avant d'utiliser des mastics ou autres masses d'étanchéité sur des plaques de façade Swisspearl, il convient d'éclaircir d'abord avec leur fabricant leur compatibilité spécifique. Des mastics à base de thiokol ou de silicone, par exemple, dégagent du diluant provoquant des salissures indélébiles. Swisspearl Schweiz AG n'assume aucune responsabilité quant à des salissures de ce type.

Zone de bordure

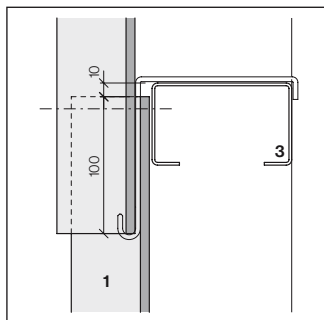


La largeur de la zone de bordure correspond à $\frac{1}{10}$ de la largeur et de la hauteur de la façade (min. 1.0 et max. 2.0 m).

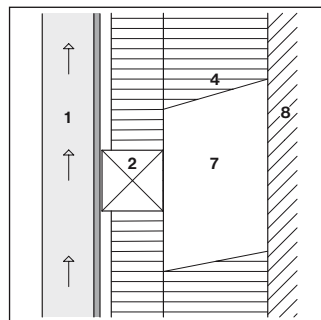
Types d'ossatures, disposition verticale



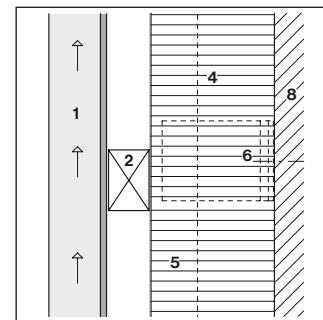
Sans isolation thermique, sur bois



Sans isolation thermique, sur métal



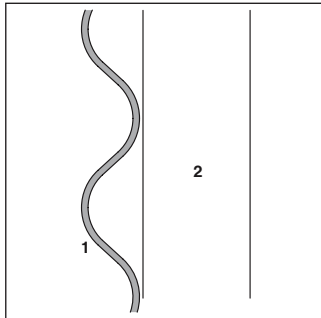
Avec isolation thermique, sur bois



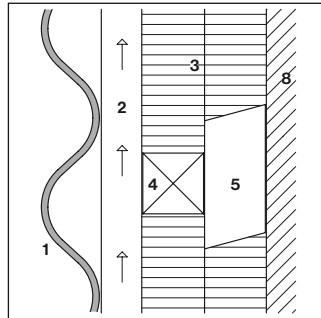
Avec isolation thermique, sur bois-métal

- 1 Ondapress-57
- 2 Latte ou profilé horizontal
- 3 Panne métallique horizontale
- 4 Isolation thermique
- 5 Profilé vertical
- 6 Console
- 7 Lambourde verticale
- 8 Structure porteuse, support

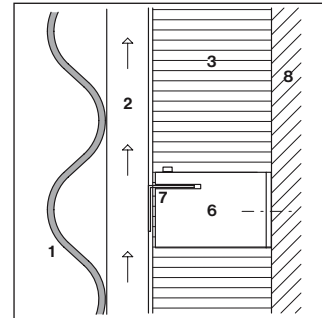
Types d'ossatures, disposition horizontale



Sans isolation thermique, sur bois



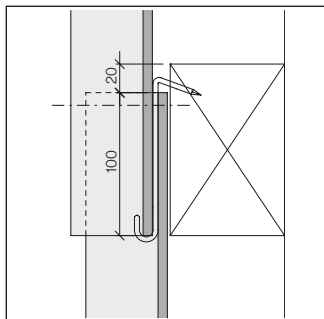
Avec isolation thermique, sur bois



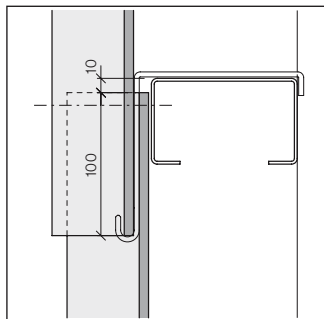
Avec isolation thermique, sur bois-métal

- 1 Ondapress-57
- 2 Latte ou profilé vertical
- 3 Isolation thermique
- 4 Lambourde horizontale
- 5 Lambourde verticale
- 6 Console
- 7 Profilé
- 8 Structure porteuse, support

Disposition verticale



Ossature bois

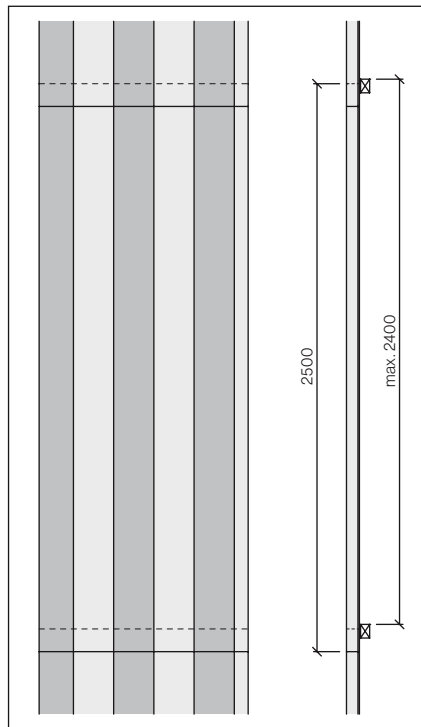


Ossature métallique

Lignage lattage =
Haut de la plaque + 20 mm

Lignage profilé =
Haut de la plaque + 10 mm

Distance max. entre lattes/ profilés = longueur de plaque - 100 mm



Distance max. de l'ossature: 2400 mm

Distances ossature disposition verticale, fixation en creux d'onde

Pression dynamique de référence	Longueur de plaque	Distance entre lattes [mm]		Nombre de vis (3 pces par rangée)	
		Zone normale	Zone de bordure	Zone normale	Zone de bordure
Hauteur de bâtiment	[mm]				
<8 m	2500	2400	2400	6	6
	2000	1900	1900	6	6
	1500	1400	1400	6	6
	1250	1150	1150	6	6
	1000	900	900	6	6
8 à 25 m	2500	2400	1200	6	*9
	2000	1900	1900	6	6
	1500	1400	1400	6	6
	1250	1150	1150	6	6
	1000	900	900	6	6

Distances de l'ossature, fixation en sommet d'onde

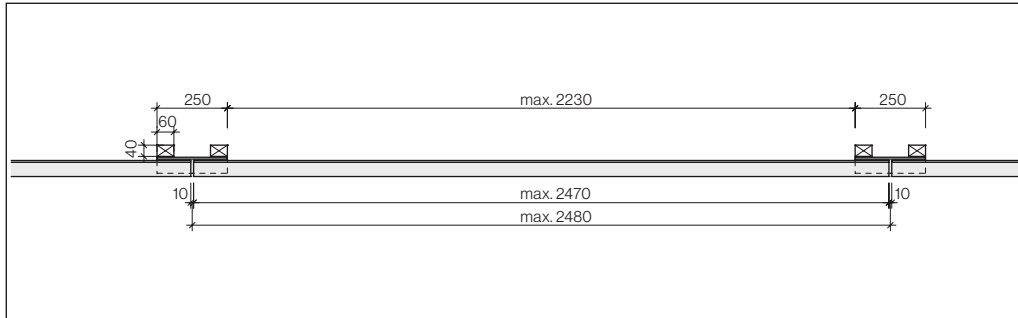
Pression dynamique de référence	Longueur de plaque	Distance entre lattes [mm]		Nombre de vis (2 pces par rangée)	
		Zone normale	Zone de bordure	Zone normale	Zone de bordure
Hauteur de bâtiment	[mm]				
<8 m	2500	2400	2400	4	4
	2000	1900	1900	4	4
	1500	1400	1400	4	4
	1250	1150	1150	4	4
	1000	900	900	4	4
8 à 25 m	2500	2400	1200	4	*6
	2000	1900	1900	4	4
	1500	1400	1400	4	4
	1250	1150	1150	4	4
	1000	900	900	4	4

Base pour le calcul

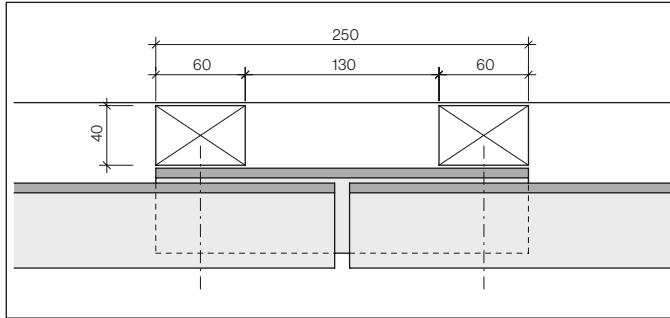
Pression dynamique de référence: q_{po} 1.1 kN/m² (vitesse du vent V_{max} = 152 km/h)

* Exception: pour une hauteur de bâtiment de 8 à 25 m et une longueur de plaque de 2500 mm, une latte intermédiaire doit être ajoutée dans la zone de bordure, latte sur laquelle les plaques doivent aussi être vissées.

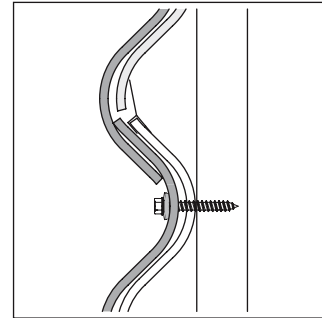
Disposition horizontale



Répartition de l'ossature verticale



Joint vertical fermé par bande ondulée
(Utiliser la bande initiale pour la première rangée)



Les bandes ondulées sont obturées par une tôle H

Distance de l'ossature

Hauteur de bâtiment jusqu' à 8 m

Zones normale et de bordure

Sans latte intermédiaire

Hauteur de bâtiment 8 à 25 m

Longueur plaque
<2000 mm

Sans latte intermédiaire

Hauteur de bâtiment 8 à 25 m

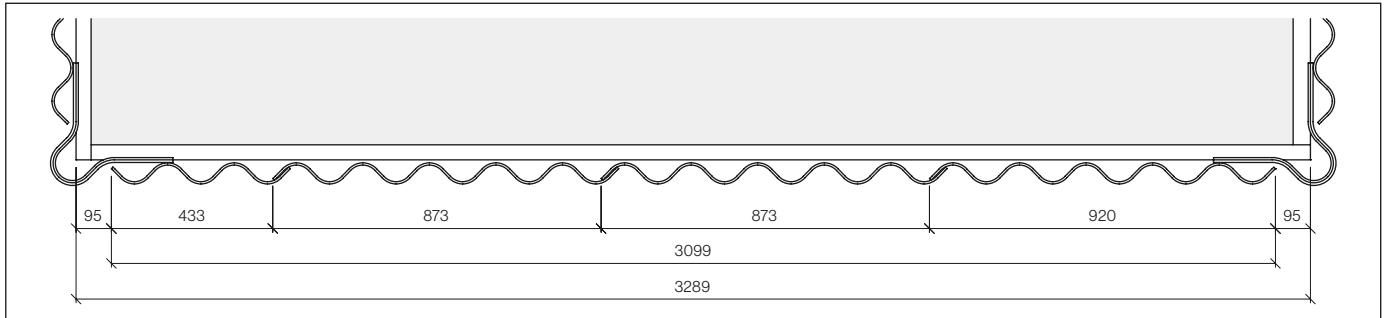
Longueur plaque
2000-2470 mm

Zone normale,
sans latte intermédiaire

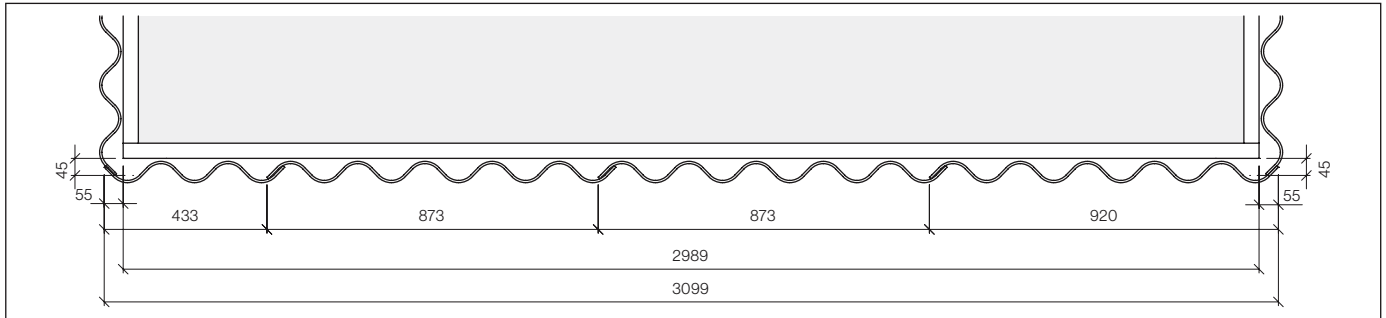
Zone de bordure,
1 latte intermédiaire (50×60 mm),
9 Vis par plaque

Latte intermédiaire:
épaisseur de latte + 10 mm

Répartition dans la largeur



Répartition dans la largeur avec cornière arrondie OA 112 M 57



Répartition dans la largeur avec angles coïncidants

La tolérance des distances de lignage est de ± 2 mm (873 ± 2 mm); celle-ci est prise dans le recouvrement latéral de 47 mm

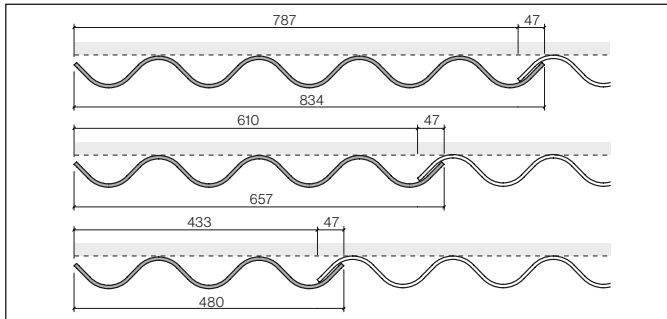
Répartition dans la largeur 1-25 plaques

Nombre plaques	0 onde	1 onde	2 ondes	3 ondes	4 ondes
1	834	999	1176	1353	1530
2	1707	1872	2049	2226	2403
3	2580	2745	2922	3099	3276
4	3453	3618	3795	3972	4149
5	4326	4491	4668	4845	5022
6	5199	5364	5541	5718	5895
7	6072	6237	6414	6591	6768
8	6945	7110	7287	7464	7641
9	7818	7983	8160	8337	8514
10	8691	8856	9033	9210	9387
11	9564	9729	9906	10083	10260
12	10437	10602	10779	10956	11133
13	11310	11475	11652	11829	12006
14	12183	12348	12525	12702	12879
15	13056	13221	13398	13575	13752
16	13929	14094	14271	14448	14625
17	14802	14967	15144	15321	15498
18	15675	15840	16017	16194	16371
19	16548	16713	16890	17067	17244
20	17421	17586	17763	17940	18117
21	18294	18459	18636	18813	18990
22	19167	19332	19509	19686	19863
23	20040	20205	20382	20559	20736
24	20913	21078	21255	21432	21609
25	21786	21951	22128	22305	22482

26-50 plaques

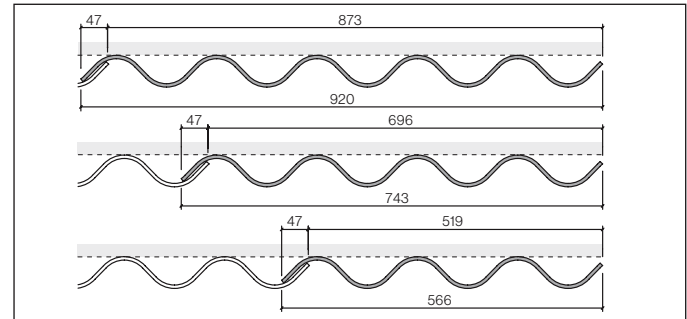
Nombre plaques	0 onde	1 onde	2 ondes	3 ondes	4 ondes
26	22659	22824	23001	23178	23355
27	23532	23697	23874	24051	24228
28	24405	24570	24747	24924	25101
29	25278	25443	25620	25797	25974
30	26151	26316	26493	26670	26847
31	27024	27189	27366	27543	27720
32	27897	28062	28239	28416	28593
33	28770	28935	29112	29289	29466
34	29643	29808	29985	30162	30339
35	30516	30681	30858	31035	31212
36	31389	31554	31731	31908	32085
37	32262	32427	32604	32781	32958
38	33135	33300	33477	33654	33831
39	34008	34173	34350	34527	34704
40	34881	35046	35223	35400	35577
41	35754	35919	36096	36273	36450
42	36627	36792	36969	37146	37323
43	37500	37665	37842	38019	38196
44	38373	38538	38715	38892	39069
45	39246	39411	39588	39765	39942
46	40119	40284	40461	40638	40815
47	40992	41157	41334	41511	41688
48	41865	42030	42207	42384	42561
49	42738	42903	43080	43257	43434
50	43611	43776	43953	44130	44307

Plaque de raccord gauche

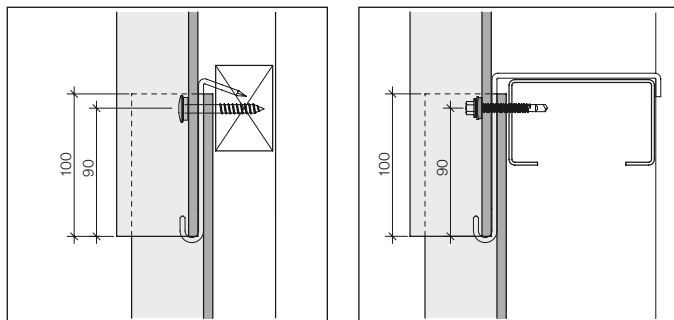


Les plaques de raccord doivent comporter 3 ondes min. (Dim. 480 mm)

Plaque de raccord droite



Les plaques de raccord doivent comporter 3 ondes min. (Dim. 566 mm)

Disposition verticale, fixation en creux d'onde

- 1 Points de fixation 1^{er}, 3^{ème} et 5^{ème} creux
d'onde 2 Crochet (aide au montage en option)

Ossature bois

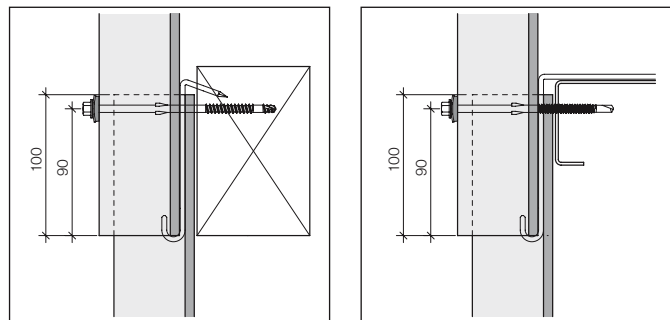
Vis	TDA-S-S16-6.5×60 mm
-----	---------------------

Ossature métal

Vis pour métal 1.5-3.0 mm	SX3/20-S16-6.0×50 mm
Vis pour métal 3.0-5.0 mm	SX5/38-S16-5.5×63 mm

Pour la fixation en creux d'onde, les plaques doivent être pré-perçées Ø9.5 mm. Le pré-perçage des trous de fixation au recouvrement doit traverser les deux plaques!

Fixation par rivets possible sans recouvrement dans la hauteur et à convenir avec le service technique d'Swisspearl Schweiz AG

Disposition verticale, fixation en sommet d'onde

- 1 Points de fixation 2^{ème} et 5^{ème} sommets
d'onde 2 Crochet (obligatoire)

Ossature bois

Vis	SCFW-S19-6.5×130 mm
-----	---------------------

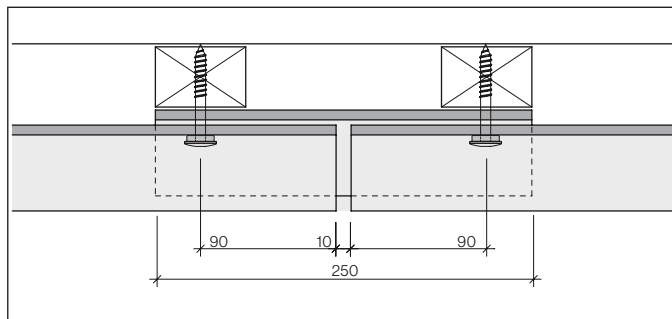
Ossature métal

Vis pour métal 1.5-8.0 mm	SCF8-S19-6.3×115 mm
---------------------------	---------------------

Pour la fixation en sommet d'onde, les plaques sont perforées et les trous agrandis en une seule opération par des vis autoforeuses. Les vis ne doivent pas être soumises à une tension de flexion. De ce fait, les crochets sont nécessaires lorsque la fixation est réalisée en sommet d'onde.

Le porte-à-faux dès la vis de fixation est de 250 mm max.

Disposition horizontale, fixation en creux d'onde

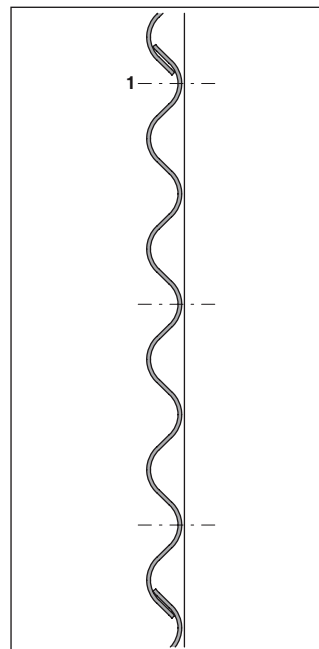
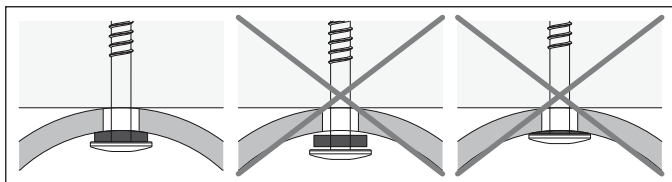


Ossature bois

Vis	TDA-S-S16-6.5×60 mm
Pré-perçage	Ø9,5 mm

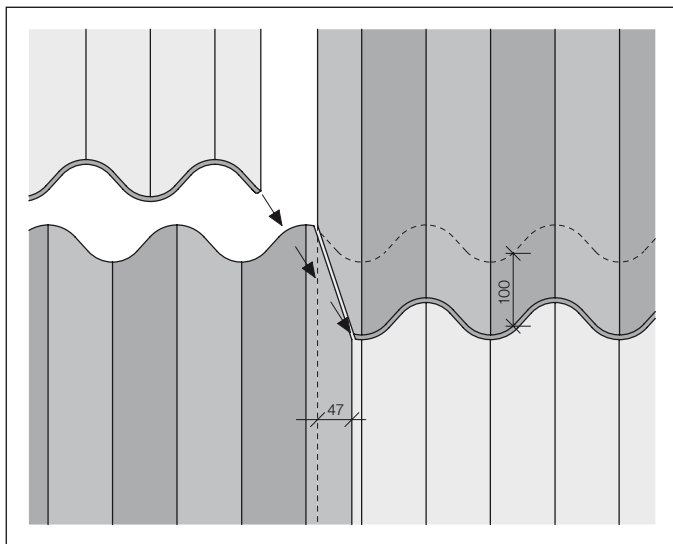
Les plaques Ondapress-57 disposées horizontalement sont fixées en creux d'onde! Le pré-perçage des trous de fixation doit traverser les deux plaques!

Fixation en creux d'onde / disposition verticale ou horizontale



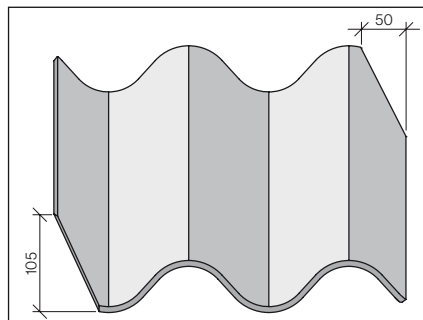
1 Points de fixation 1er, 3^{ème} et 5^{ème} creux d'onde

Fixation par rivets à convenir avec le service technique d'Swisspearl Schweiz AG.

Coupe oblique des angles

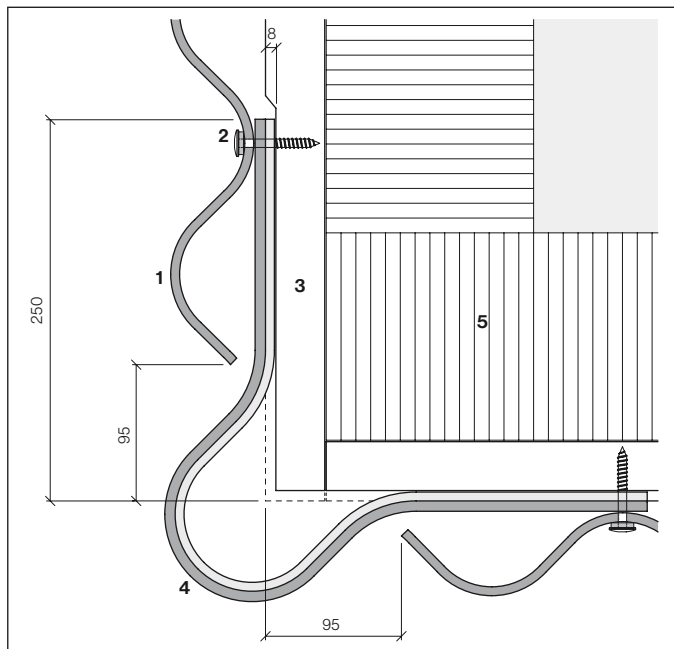
Disposition verticale

Aux points d'intersection des recouvrements latéraux et horizontaux, quatre plaques se superposent. Afin d'éviter toute mauvaise assise, les angles des deux plaques diagonalement opposées doivent être coupés. Le jeu ne devrait pas dépasser 5 mm. Afin d'exécuter les découpes de manière exacte et rationnelle, des chablonis devraient être réalisés sur le chantier.

Chablonis

- Recouvrement horizontal (100 mm) + 5 mm
- Recouvrement latéral (47 mm) + 3 mm

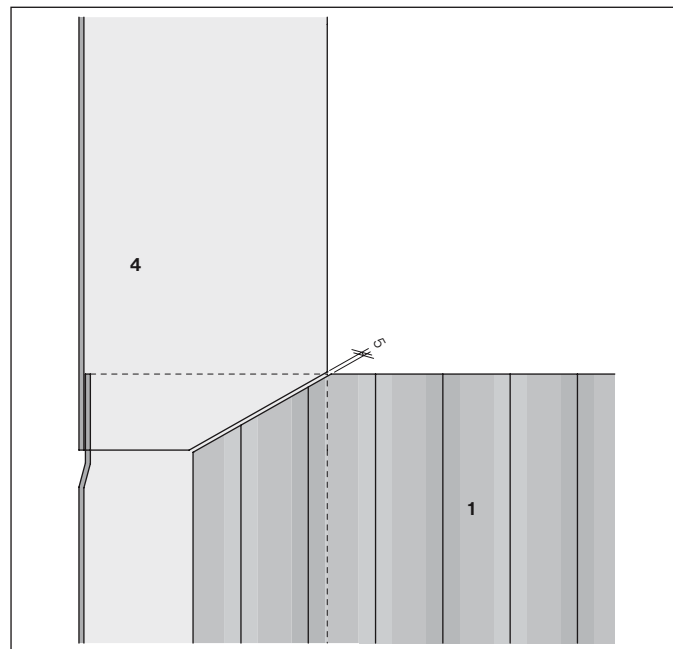
Angle extérieur



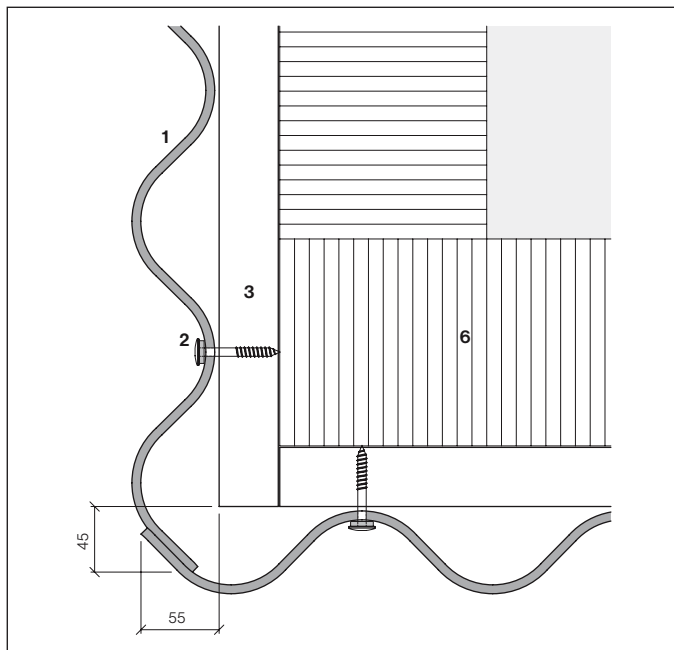
Disposition verticale

- | | | | |
|---|---|---|---|
| 1 | Plaque ondulée Ondapress-57 | 4 | Cornière arrondie OA 112 M 57
(avec manchon intérieur) |
| 2 | Vis TDA-S-S16-6.5×60 mm | | |
| 3 | Latte horizontale 40×60 mm,
engravée de 8 mm au niveau du
manchon | 5 | Isolation thermique |

Coupe des angles

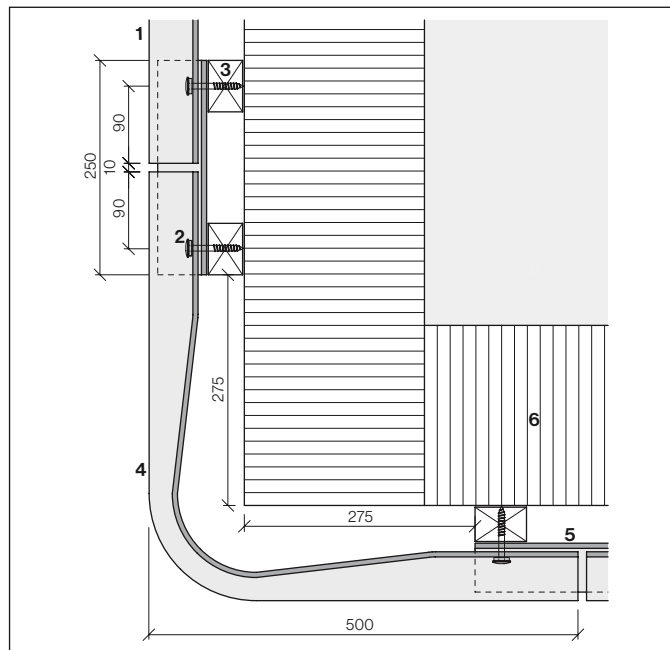


Les angles doivent être coupés au raccord entre le raccord moulé et la plaque. Les tolérances de chantier peuvent être corrigées au raccordement avec la cornière.

Angle extérieur

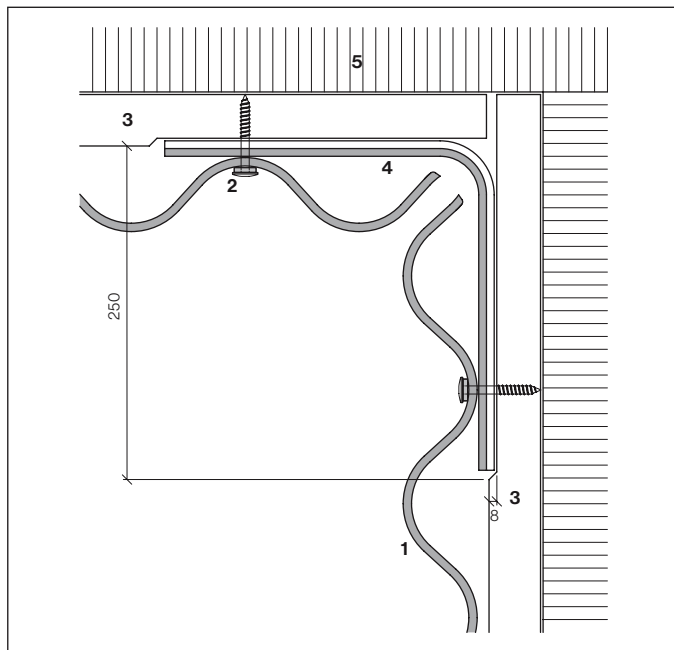
Disposition verticale (au recouvrement, les angles doivent être coupés)

- | | | | |
|---|-----------------------------|---|----------------------|
| 1 | Plaque ondulée Ondapress-57 | 5 | Bande ondulée 250 mm |
| 2 | Vis TDA-S-S16-6.5×60 mm | 6 | Isolation thermique |
| 3 | Latte 40×60 mm | | |
| 4 | Equerre ondulée OA 113-57 | | |



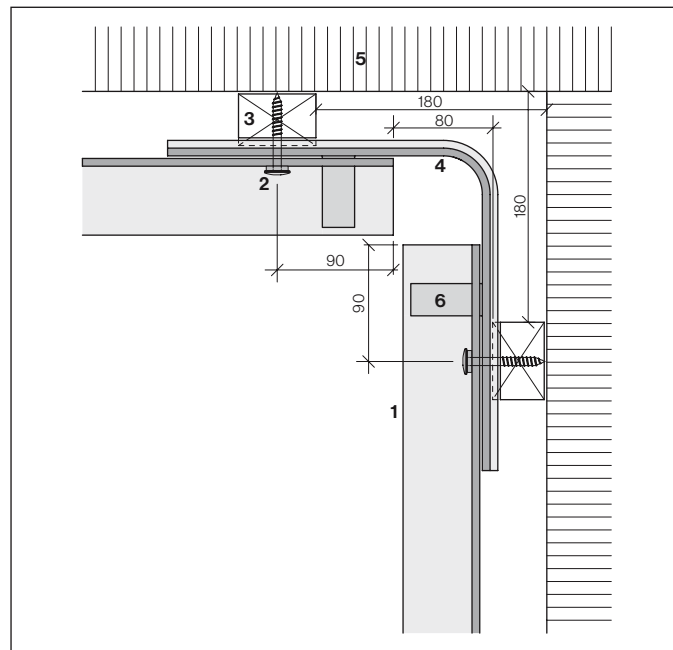
Disposition horizontale

Angle intérieur



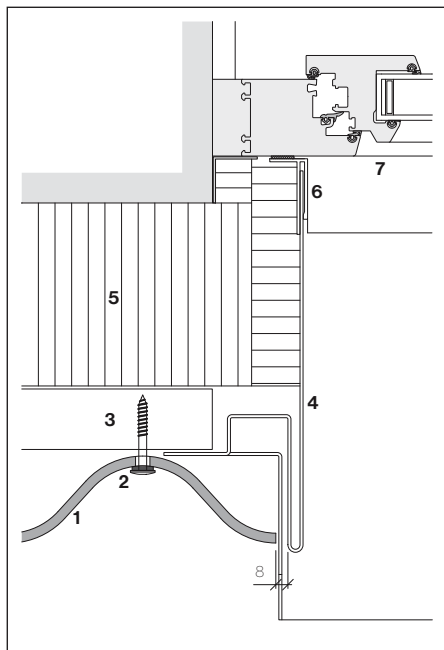
Disposition verticale: au raccordement entre raccord moulé et plaque ondulée, les angles doivent être coupés comme pour l'angle extérieur!

- | | |
|---|--|
| 1 Plaque ondulée Ondapress-57 | 4 Cornière lisse OA M 114 57
(avec manchon intérieur) |
| 2 Vis TDA-S-S16-6.5×60 mm | 5 Isolation thermique |
| 3 Latte horizontale 40×60 mm,
engravée de 8 mm au niveau du
manchon | 6 Closoir mousse |

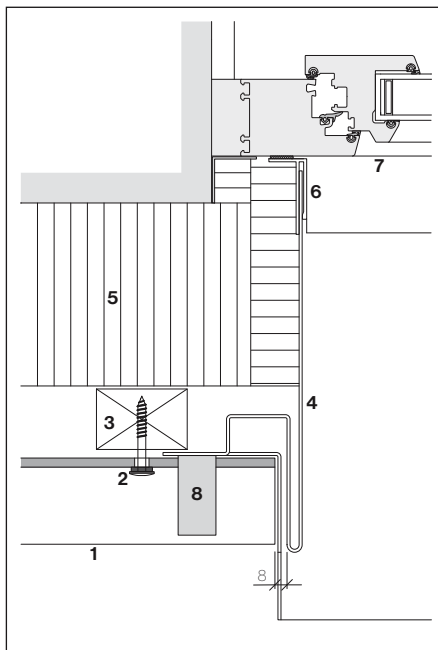


Disposition horizontale

Huisserie de fenêtre, embrasure



Disposition verticale

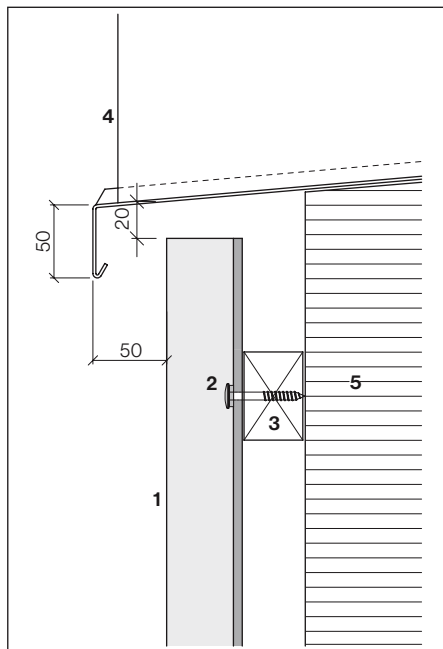


Disposition horizontale

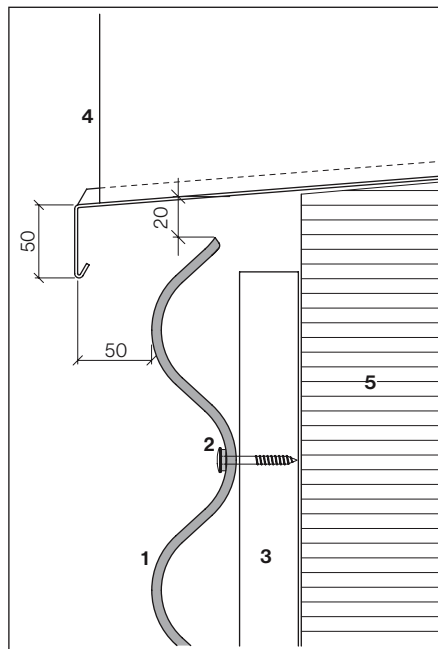
- 1 Plaque ondulée Ondapress-57
- 2 Vis TDA-S-S16-6,5×60 mm
- 3 Latte 40×60 mm
- 4 Huisserie (encadrement)
- 5 Isolation thermique
- 6 Profilé de raccord, forme F, avec étanchéité
- 7 Fenêtre
- 8 Closoir mousse

Pour le raccord aux fenêtres, nous recommandons généralement l'usage de huisseries.

Huisserie, appui de fenêtre

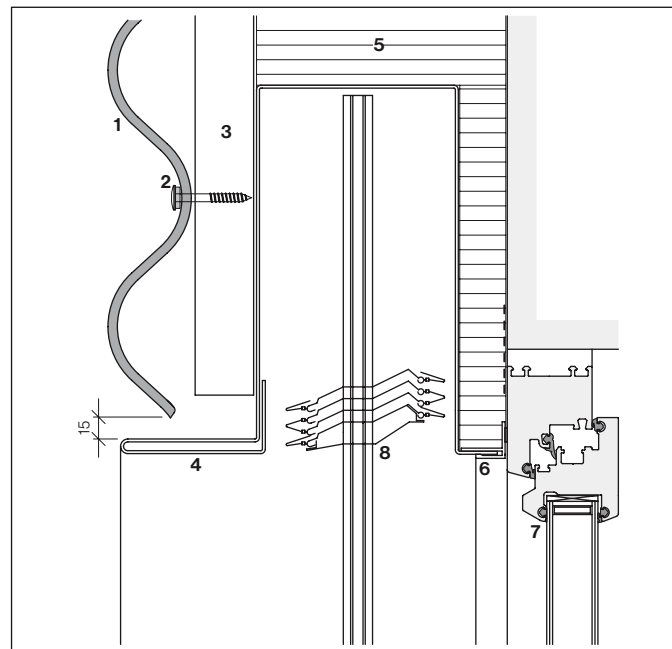
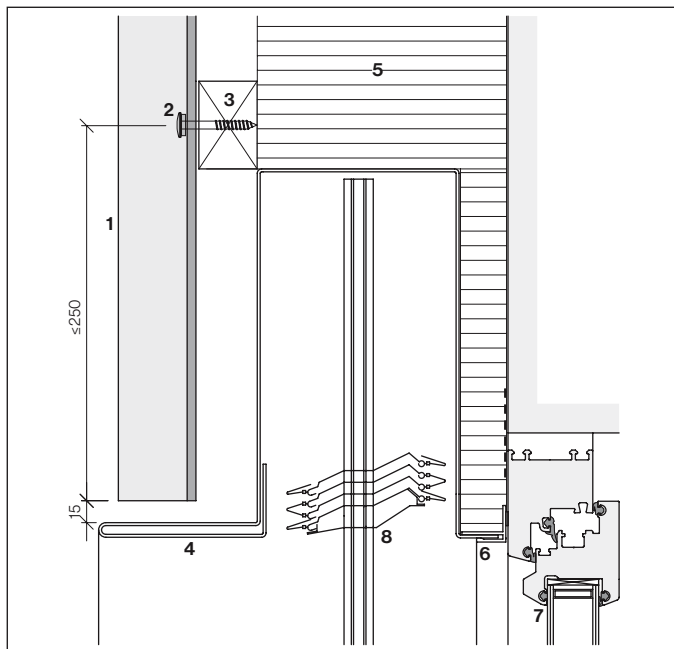


Disposition verticale



Disposition horizontale

- 1 Plaque ondulée Ondapress-57
- 2 Vis TDA-S-S16-6.5×60 mm
- 3 Lattage
- 4 Huisserie (encadrement)
- 5 Isolation thermique

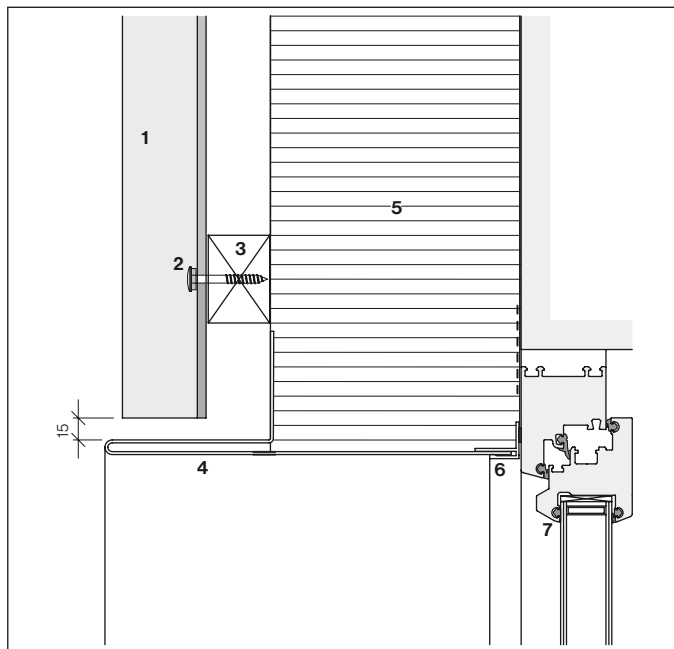
Huisserie de fenêtre, linteau avec store

Disposition verticale

Disposition horizontale

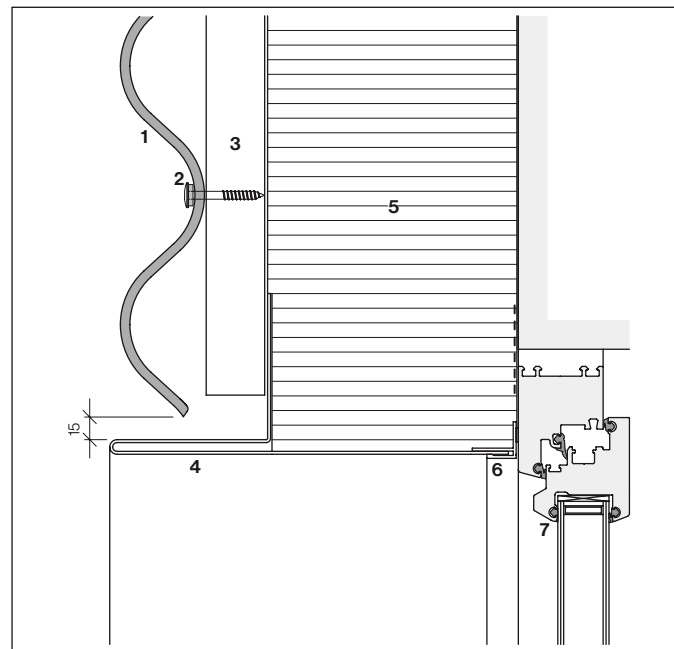
- | | | | |
|---|-----------------------------|---|--|
| 1 | Plaque ondulée Ondapress-57 | 5 | Isolation thermique |
| 2 | Vis TDA-S-S16-6,5×60 mm | 6 | Profilé de raccord, forme F, avec étanchéité |
| 3 | Latte 40×60 mm | 7 | Fenêtre |
| 4 | Huisserie (encadrement) | 8 | Store |

Huisserie de fenêtre, linteau sans store

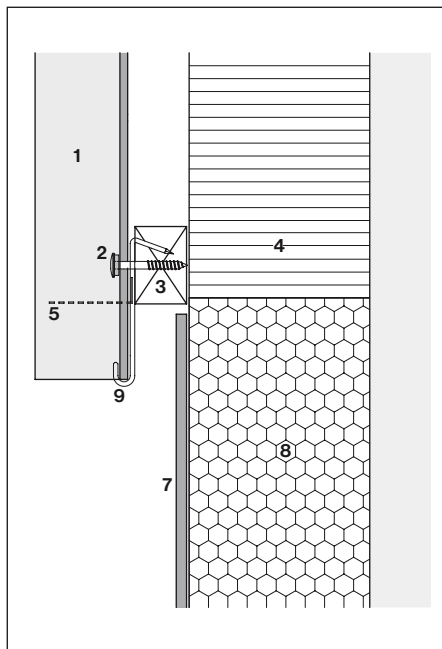


Disposition verticale

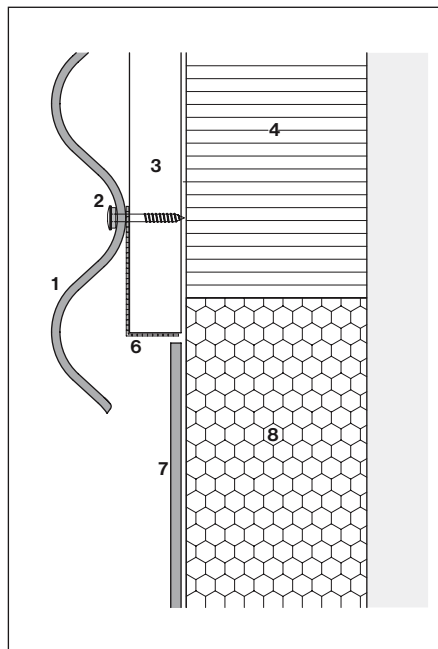
- | | | | |
|---|-----------------------------|---|--|
| 1 | Plaque ondulée Ondapress-57 | 5 | Isolation thermique |
| 2 | Vis TDA-S-S16-6.5×60 mm | 6 | Profilé de raccord, forme F, avec étanchéité |
| 3 | Latte 40×60 mm | 7 | Fenêtre |
| 4 | Huisserie (encadrement) | | |



Disposition horizontale

Socle

Disposition verticale

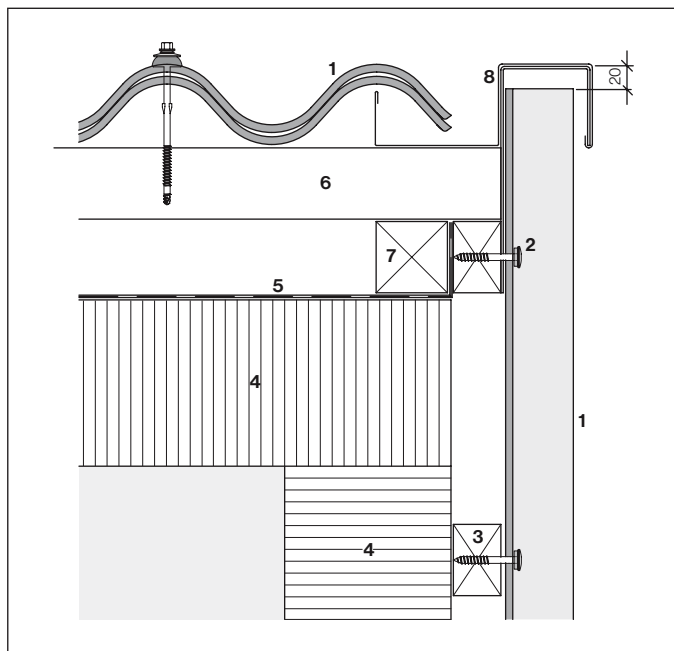


Disposition horizontale

- 1 Plaque ondulée Ondapress-57
- 2 Vis TDA-S-S16-6,5×60 mm
- 3 Latte 40×60 mm
- 4 Isolation thermique
- 5 Closoir OA 122-57, perforé
- 6 Profilé d'aération
- 7 Plaque de socle
(Plaques de construction Plus, Largo)
- 8 Isolation thermique périmétrique
hydrofuge
- 9 Crochet 3,5×110 mm

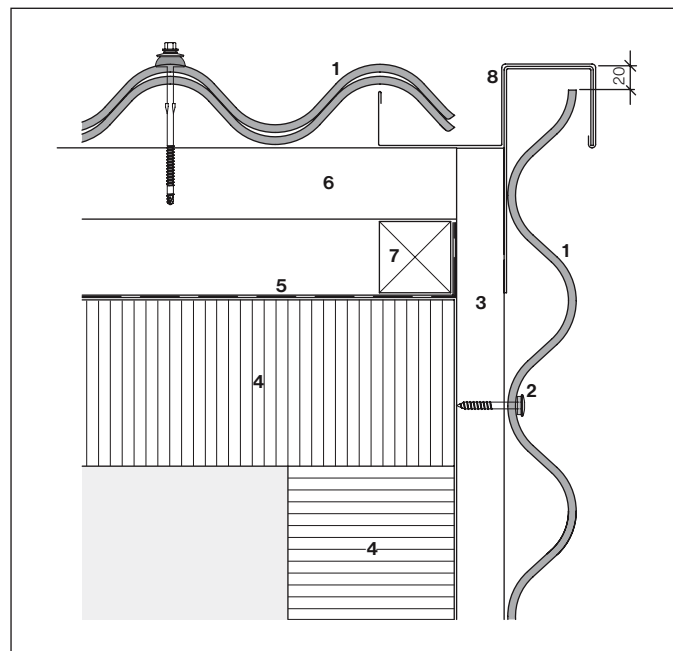
Le closoir OA 122-57 (5) est décalé de 24 mm par rapport au lignage vertical. A prendre en considération lors du montage.

Rive avec couloir

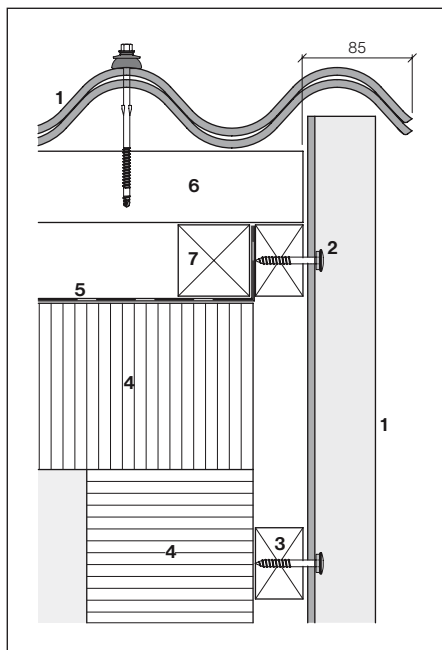


Disposition verticale

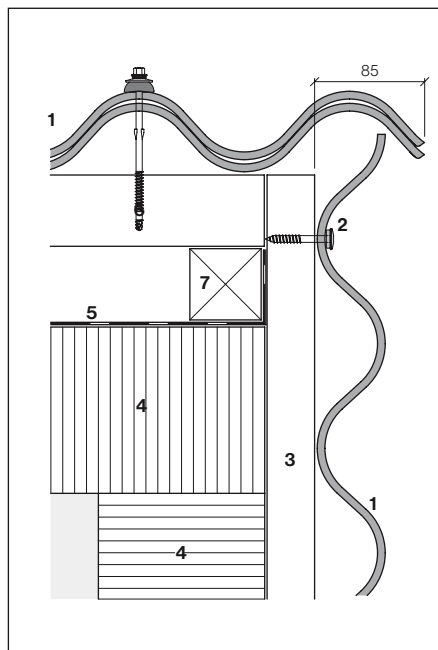
- | | | | |
|---|-----------------------------|---|--------------------|
| 1 | Plaque ondulée Ondapress-57 | 5 | Sous-couverture |
| 2 | Vis TDA-S-S16-6.5×60 mm | 6 | Lattage de toiture |
| 3 | Latte 40×60 mm | 7 | Contre-lattage |
| 4 | Isolation thermique | 8 | Couloir de rive |



Disposition horizontale

Rive en saillie

Disposition verticale

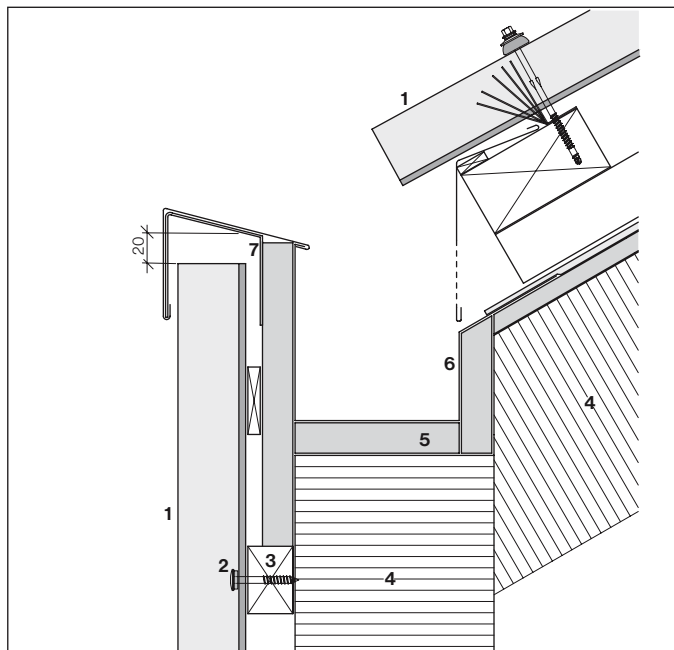


Disposition horizontale

- 1 Plaque ondulée Ondapress-57
- 2 Vis TDA-S-S16-6,5×60 mm
- 3 Latte 40×60 mm
- 4 Isolation thermique
- 5 Sous-couverture
- 6 Lattage de toiture
- 7 Contre-lattage

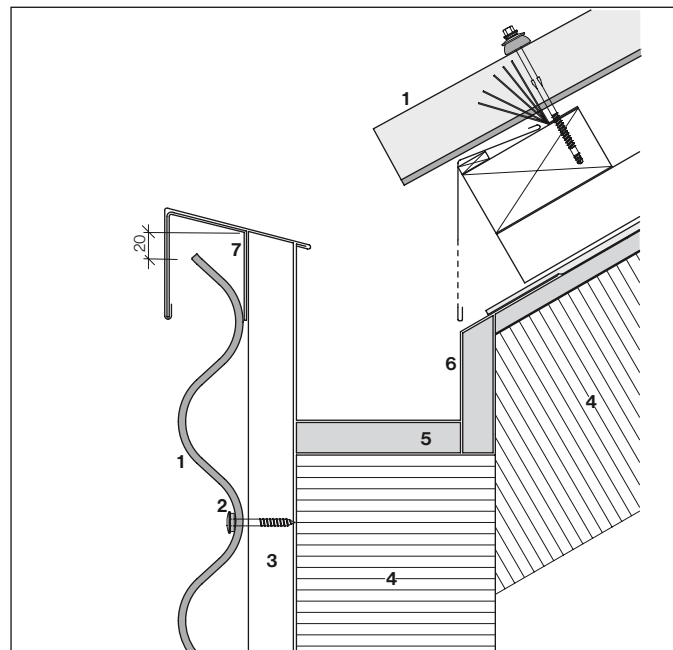
La saillie latérale de 85 mm peut être réalisée jusqu'à l'altitude de référence de 800 m.

Egout avec chéneau encaissé



Disposition verticale

- | | | | |
|---|-----------------------------|---|-----------------|
| 1 | Plaque ondulée Ondapress-57 | 5 | Panneau tripli |
| 2 | Vis TDA-S-S16-6.5×60 mm | 6 | Chéneau |
| 3 | Latte 40×60 mm | 7 | Tôle d'acrotère |
| 4 | Isolation thermique | | |



Disposition horizontale

Directives

Afin d'éviter toutes blessures et dégâts matériels, les mesures de prévention des accidents adéquates selon les directives sont à appliquer de manière impérative.

Risque de blessure lors du transport et pendant le montage

Lors du transport, de l'entreposage et des travaux de montage, toutes les mesures visant à éviter le risque de blessures et de dégâts matériels, également dommages consécutifs dus à un montage déficient, sont à prendre. Le port d'habits, de gants de travail ainsi que de souliers de sécurité appropriés est exigé. Le déplacement de plaques ligaturées en palettes ne doit se faire que si les plaques sont correctement fixées par des éléments de sécurité.

Façonnage

Les plaques de toiture sont adaptées sur le chantier à la configuration locale. En cas de façonnage manuel, la poussière de coupe doit être aspirée par un appareillage adapté. Utiliser le masque de protection selon les directives. Les coupes sont principalement réalisées au moyen de la tronçonneuse à disque, les découpes avec la scie à guichet. La fixation est exécutée à l'aide de la visseuse DI600.

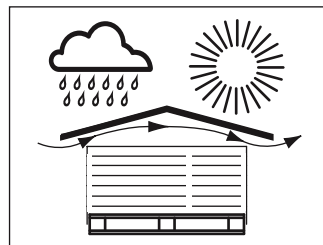
Utilisation d'accessoires

L'utilisation et le montage corrects des accessoires proposés par Swisspearl Schweiz AG garantit une capacité de fonctionnement irréprochable.

Consulter le service technique d'Swisspearl Schweiz AG dans tous les cas douteux.

Protection des piles de plaques

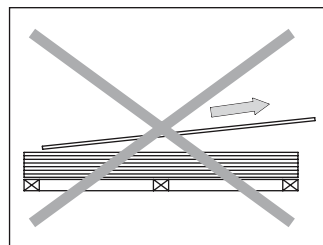
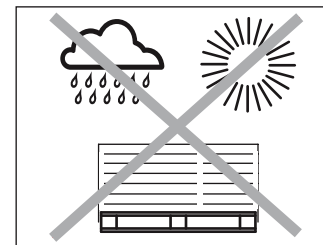
Les matériaux de protection (bâches) sont à mettre en place de façon à garantir l'aération des piles.



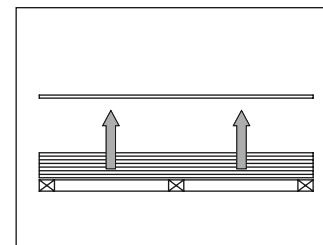
Entreposage sur chantier

Stockage intermédiaire sur chantier

Lors du transport et de l'entreposage (stockage intermédiaire sur chantier), les plaques sont à protéger des endommagements, du soleil, de l'humidité et des souillures.



Ne pas riper...



... soulever

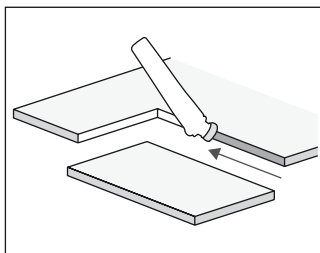
Façonnage des plaques

Les plaques ondulées Ondapress sont adaptées sur le chantier à la configuration locale. Les coupes sont réalisées au moyen de la tronçonneuse à disque dotée d'une lame diamantée.

Forages

Pour le pré-perçage des plaques Ondapress, utiliser des mèches en métal dur Ø9,5 mm.

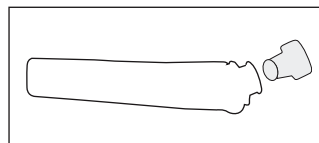
Imprégnation des chants



Pour éviter toutes efflorescences après les coupes et découpes sur le chantier, nous recommandons que les chants des plaques soient imprégnés au moyen de la laque Luko.

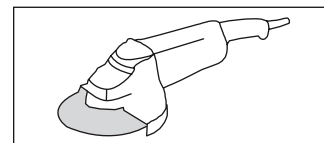
Les chants de coupe des plaques Purio Ondapress ne sont pas imprégnés.

Applicateur manuel Luko

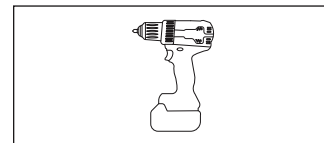


Pour l'imprégnation des chants suite aux coupes et découpes sur chantier, utiliser l'applicateur manuel Luko, résistant au gel. Cet accessoire peut être obtenu gratuitement.

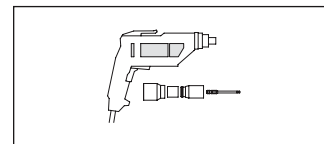
Outillage



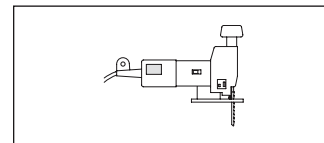
Tronçonneuse à disque avec lame diamantée



Perceuse à accu



Visseuse



Scie à guichet avec lame en métal dur

Travaux de protection

Lors de travaux de protection de plus ou moins longue durée sur des plaques de fibres-ciment, il faut tenir compte du fait que les rubans adhésifs standard ne sont généralement pas en mesure de supporter le rayonnement UV. Ils laissent après peu de temps des restes de colle qui ne peuvent plus être éliminés sans endommager la plaque.

Nous recommandons:

- pour des usages temporaires de 1-2 semaines: le ruban adhésif longue durée bleu 3M 2090
- pour de longues périodes jusqu'à 6 mois: le ruban adhésif gold (or) super 3M 244

Nettoyage des plaques revêtues

Lors de la pose de plaques de façade Swisspearl, la poussière due au perçage, débitage et ponçage ainsi que des salissures provenant de l'échafaudage et de

l'environnement se déposent sur la façade. Ces souillures composées de particules sablonneuses grossières et finement poussiéreuses contiennent aussi des liants calcaires. Ces derniers, très rapidement, seront transformés en carbonate de calcium soluble sous l'action de l'humidité et du dioxyde de carbone. Si la façade salie est nettoyée à sec, les particules de poussière fines et grossières ainsi que le carbonate seront étalés sur la surface et laisseront un voile blanchâtre. En outre, ces particules peuvent rayer la surface colorée.

Pour ces raisons, un nettoyage à sec des produits de façade Swisspearl est vivement déconseillé.

Nettoyage lors de la pose

Il faut éliminer immédiatement après le façonnage la poussière provenant de la coupe et du perçage.

Poussières sèches

Nettoyer immédiatement à l'aide d'un aspirateur ou d'un chiffon, tissu microfibrés ou similaire propre, non pelucheux et sec.

Poussières humides

Elles provoquent des taches en surface. Il faut les nettoyer immédiatement avec beaucoup d'eau et une éponge. Au besoin, utiliser aussi du vinaigre technique.

Nettoyage de fin de chantier

Un nettoyage final est indispensable, immédiatement avant le démontage de l'échafaudage. Selon les salissures, il sera réalisé au moyen d'eau ou de vinaigre technique.

Salissures à teneur de calcaire

1. Appliquer du vinaigre technique (9,5%) à l'aide d'un pulvérisateur sur les surfaces souillées.

Éviter la pénétration du liquide de nettoyage dans le sol ou la nappe phréatique. (Attention: le vinaigre ne doit pas entrer en contact avec les parties métalliques brutes).

2. Laisser agir 5-20 minutes mais ne pas laisser sécher!

3. Rincer la façade à l'eau froide à l'aide d'un appareil haute pression. Pression: 40-80 bars. Tester impérativement le réglage sur une face peu visible.

4. Surfaces fortement salies: répéter les points 1-3.

5. Sécher la surface avec un tissu microfibrés.

Salissures sans teneur de calcaire

Rincer la façade à l'eau froide à l'aide d'un appareil haute pression. Pression: 40-80 bars. Tester impérativement le réglage sur une face peu visible.

**Important!
Ne jamais nettoyer en plein soleil!**

Nettoyage, nettoyage final Purio

Lors du montage des plaques de façade Purio, outre la poussière de perçage, de découpe et de ponçage, des salissures provenant de l'échafaudage et de l'environnement se déposent sur la façade.

Ces dépôts de saleté peuvent être éliminés **à l'état sec** à l'aide d'une brosse de nettoyage à poils doux à mi-durs, les poussières de perçage et de coupe peuvent également être aspirées (sans contact avec les panneaux).

Les salissures humides peuvent être enlevées à grande eau (tuyau d'arrosage) sans utiliser de produits auxiliaires ou de nettoyage (p. ex. chiffon, éponge, vinaigre de nettoyage, etc.).

Il faut impérativement renoncer aux variantes de nettoyage habituelles comme pour les panneaux revêtus (p. ex. nettoyeur haute pression, vinaigre de nettoyage, etc.), car la surface s'en trouverait altérée.

Un nettoyage final est nécessaire avant le démontage de l'échafaudage.

Travaux de protection

Lors du recouvrement de plaques de fibrociment dans le cadre de travaux de raccordement, il faut tenir compte du fait que les bandes de recouvrement standard habituelles ne sont généralement pas résistantes aux UV. Ils laissent déjà après peu de temps des résidus de colle qui ne peuvent plus être enlevés sans endommager les plaques. Après avoir retiré les rubans de masquage mentionnés ci-dessous, des contours d'ombre peuvent apparaître à la surface des panneaux, ceux-ci disparaîtront après un certain temps en raison de l'exposition aux intempéries.

Nous recommandons:

- pour des usages temporaires de 1-2 semaines: le ruban adhésif longue durée bleu **3M 2090**
- pour de longues périodes jusqu'à 6 mois: le ruban adhésif gold (or) super **3M 244**

SWISSPEARL

swisspearl.com