

## Planification + exécution

Sigma 8 Pro - Système de façade



Indications, généralités	Remarques, validité, avantages, commande des matériaux	3			
Description du système	Matériau, système	4			
Programme	Formats	5			
	Instructions de montage	Surfaçage et orientation des plaques, planification et montage	6-7		
	Accessoires	Accessoires système	8		
		Accessoires pour ossature bois et pour ossature métallique	9		
		Accessoires pour forages complémentaires, forage sur chantier	10		
Planification, fabrication, suspensions, agrafes, joints, lame d'air		11			
Planification	Données d'exécution	Orifices d'aération, échafaudage, mastic pour joints, verso des plaques	11-12		
		Directives de pose Purio	13		
		Pression dynamique, hauteur de bâtiment, prise des mesures	14		
		Positionnement, zone de bordure	14		
		Types d'ossature, définition des axes, définition du type d'agrafes	15-18		
		Disposition des agrafes	19-20		
		Dimension d'accrochage, patte de stabilisation, axes de construction	21-25		
		Distances entre fixations, exemples d'alignement vertical, horizontal	26-27		
		Plaque à une travée, fixation des bandes	28-29		
		Exécution	Ossature bois	Directives de serrage, tôle de joint horizontal	30-31
				Lattage, moyens de fixation, joints, fixation	32
			Ossature métallique	Montage agrafe U, agrafe Omega	33-35
				Angle extérieur et intérieur, fenêtre, acrotère, socle	36-45
Ossatures métalliques, fixation	46				
Ancrage échafaudage remplacement de plaque	Montage agrafe U, agrafe Omega		47-49		
	Angle extérieur, angle intérieur, fenêtre, acrotère, socle		50-59		
	Montage ultérieur		60		
	Montage ultérieur, remplacement de plaque, place de travail		61		
	Directives		Entreposage sur chantier, directives, transport	62	
	Façonnage	Imprégnation des chants, découpes	63		
	Outillage	Outillage	64		
	Travaux de protection, nettoyage	Travaux de protection, nettoyage	65		
	Travaux de protection, nettoyage	66			

## Remarques

Ce dossier technique informe sur les points essentiels quant à la planification et l'exécution.

Les informations complémentaires concernant les:

- Conditions générales de livraison
- Prix indicatifs
- Normes et directives
- Entretien et nettoyage
- Déconstruction et élimination
- Programme et teintes

peuvent être obtenues sur le site: [swisspearl.com](http://swisspearl.com)

CH-8867 Niederurnen  
Hotline +41 55 617 11 99  
[tech-service@ch.swisspearl.com](mailto:tech-service@ch.swisspearl.com)

CH-1530 Payerne  
Assistance technique  
Tél. +41 26 662 91 11  
[tdpay@ch.swisspearl.com](mailto:tdpay@ch.swisspearl.com)

## Validité

Sont valables au moment de l'exécution les documentations les plus récentes à consulter sur notre site [swisspearl.com](http://swisspearl.com).

## Avantages

Le bardage ventilé composé de plaques Largo offre de nombreux avantages:

- Protection optimale contre les intempéries
- Idéal sur le plan de la physique du bâtiment
- Exécution possible en toute saison (montage à sec)  
Respecter les remarques pour Purio
- Confort d'habitat élevé résultant d'un climat intérieur agréable été comme hiver
- Montage simple selon une technique éprouvée
- Solutions de détails bien élaborées
- Reprise aisée de toutes tolérances de construction
- Pratiquement sans entretien, durable et de valeur sûre

## Commande des matériaux

Le caractère des plaques de façade Largo est notamment influencé par ses composants naturels. Suivant les charges de fabrication, ces matières peuvent être nuancées dans leur aspect respectivement leur coloration. Pour que les unités de ton des surfaces soient concordantes, la commande des matériaux doit être passée de manière groupée en fonction des façade de l'objet ou des étapes de construction.

## Descriptif

Sigma 8 Pro

### Matériau

Plaque de façade grand format Largo, fixation invisible, pour façade ventilée aux hautes exigences esthétiques.

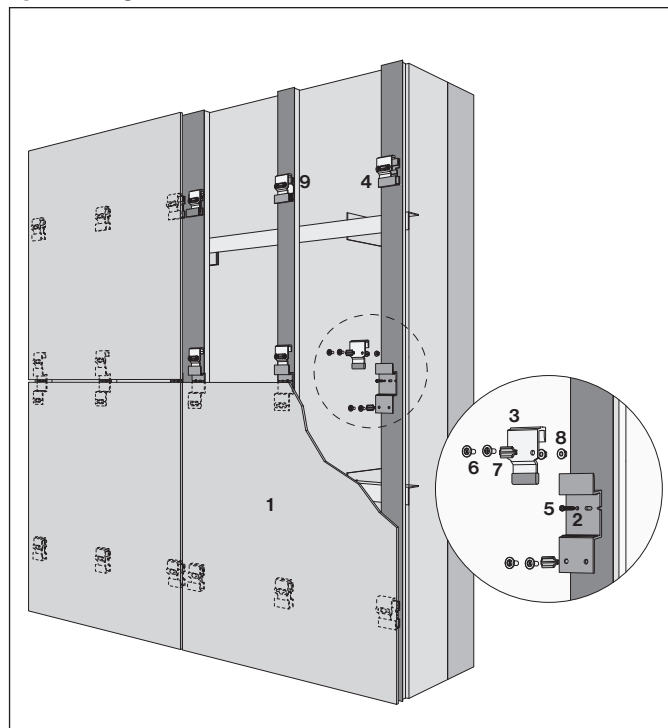
### Système

Le système de façade Sigma 8 Pro se compose de plaques de façade Largo 8 mm aux dimensions utiles max. de 3050×1250 mm. La fixation invisible résulte de composants spécifiques du système, harmonisés de manière optimale. Les plaques de fibres-ciment sont découpées sur mesure, par objet, chez Swisspearl Suisse SA et sont dotées, au verso, des chevilles d'ancrage selon les indications de mesures du donneur d'ordre. Les agrafes de fixation appartenant au système, disponibles chez Swisspearl, sont montées par l'entrepreneur à chaque cheville d'ancrage sur le chantier.

Le concept bien pensé de ce système permet le montage du Sigma 8 Pro sur les types d'ossatures couramment commercialisées avec chevilles d'écartement, bois-métal ou métal.

- 1 Plaque Largo, 8 mm
- 2 Agrafe Omega S8 Pro
- 3 Agrafe de maintien S8 Pro
- 4 Agrafe U S8
- 5 Vis SR2 S8 inox. pour ossature bois, tête de vis Ø8.0 mm avec empreinte SR2, 4.8×30 mm, thermolaquée noir
- 6 Ancrage fileté S8 Pro
- 7 Spacer S8 Pro
- 8 Ecrou hexagonal avec denture de verrouillage
- 9 Patte de stabilisation K S8, acier inox. brut

### Système Sigma 8 Pro



## Formats, aperçu des formats

		Nobilis Nobilis HR	Carat Carat HR Reflex	Purio
Largo		Planea Terra	Avera Vintago	
Epaisseur	mm	8	8	8
Masse surfaccique	ca. kg/m <sup>2</sup>	15.7	15.7	15.7
Format	mm			
Plaques originales	Format utile max.			
3070×1270	3050×1250	■	■	■
2530×1270	2510×1250	■	■	■
3070×1270	3050×930	■		
2530×950	2510×930	■		

### Nobilis- et Carat-HR pour Largo en grand format

Carat-HR est un revêtement spécial d'usine, décliné dans les couleurs Carat, doté d'une protection contre les salissures tenaces et les graffitis.

### Données techniques

- Masse volumique 1.8 g/cm<sup>3</sup>
- Module E env. 15000 MPa
- Valeur de calcul pour la tension de flexion 8.0 MPa
- Coefficient de dilatation thermique 0.01 mm/mK
- Indice incendie 6q.3 (incombustible) / A2-s1,d0 réaction au feu groupe RF1 selon AEAI (Suisse)
- Résistance au gel et durabilité selon EN 12467

Pour la vue d'ensemble des teintes ainsi que des plaques pour embrasures et linteaux disponibles, voir: «Programme de livraison Façade».

**Surfaçage Reflex,****apparence et sens de pose**

La surface irisée Reflex, selon l'influence de la lumière et l'angle de vue, peut présenter des différences d'aspect. Cet effet intéressant résulte du surfaçage spécial et du sens de production des plaques. Pour que la façade présente un aspect chromatique uni, les plaques Largo Reflex doivent être posées dans le même sens.

**Planification, montage**

Il faut tenir compte du sens de coloration de la surface Reflex lors de la planification et du montage. Les flèches de marquage des plaques doivent toutes indiquer la même direction.

**Identification**

Les plaques Reflex et Vintago sont marquées de flèches en leur verso, informant du sens de production. Elles sont toujours alignées longitudinalement au dos des plaques originales.

**Commande**

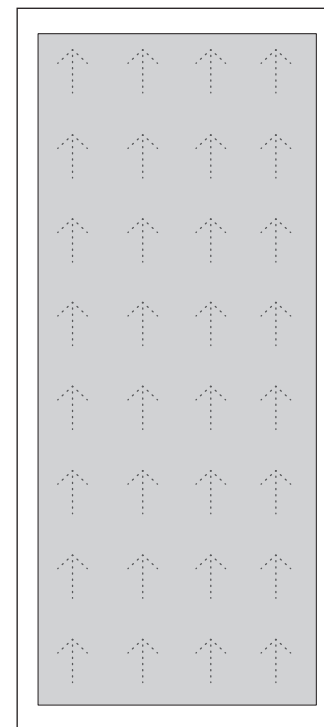
Lors de la commande, une liste de mesures avec indication du sens des flèches doit être jointe. Les plaques Largo Reflex et Vintago seront coupées selon ces données obligatoires.

**Programme d'aide**

Pour la commande des plaques Largo, un programme de saisie et d'optimisation avec spécification Reflex et Vintago est à votre disposition. Vous trouvez l'outil sur le site [swisspearl.com](http://swisspearl.com).

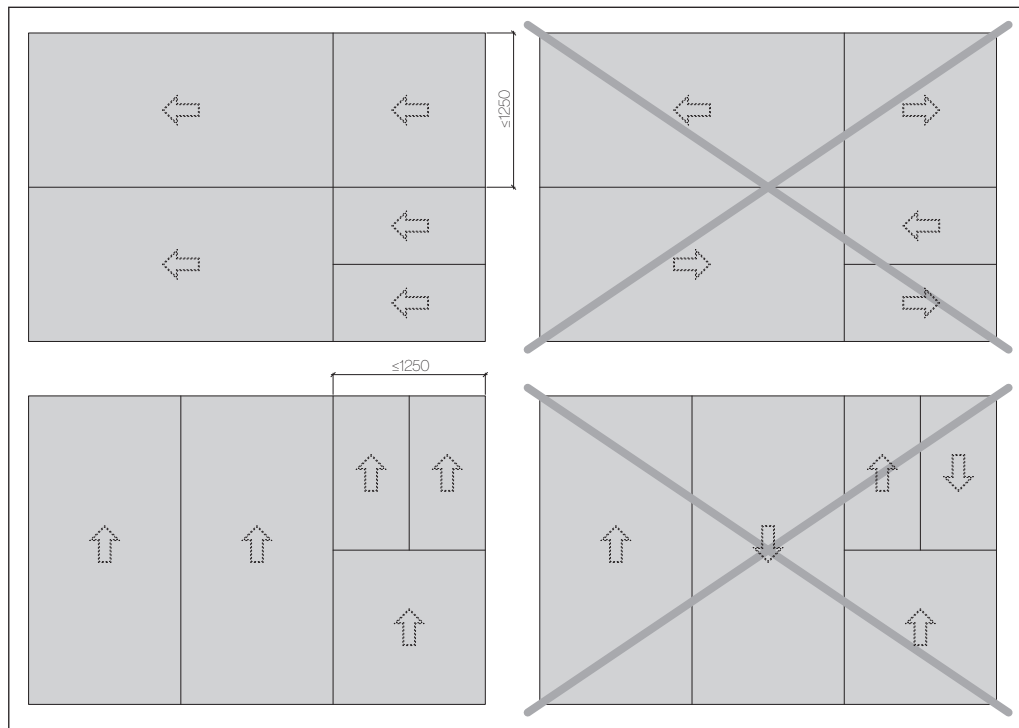
**Positionnement**

Il est recommandé de commander les plaques dans l'ordre de leur montage sur le chantier.

**Verso de plaque Reflex, Vintago**

Pour les distinguer, une trame de petites flèches est visible au verso de la plaque

## Planification, montage Reflex, Vintago



Vue de la façade (face colorée)

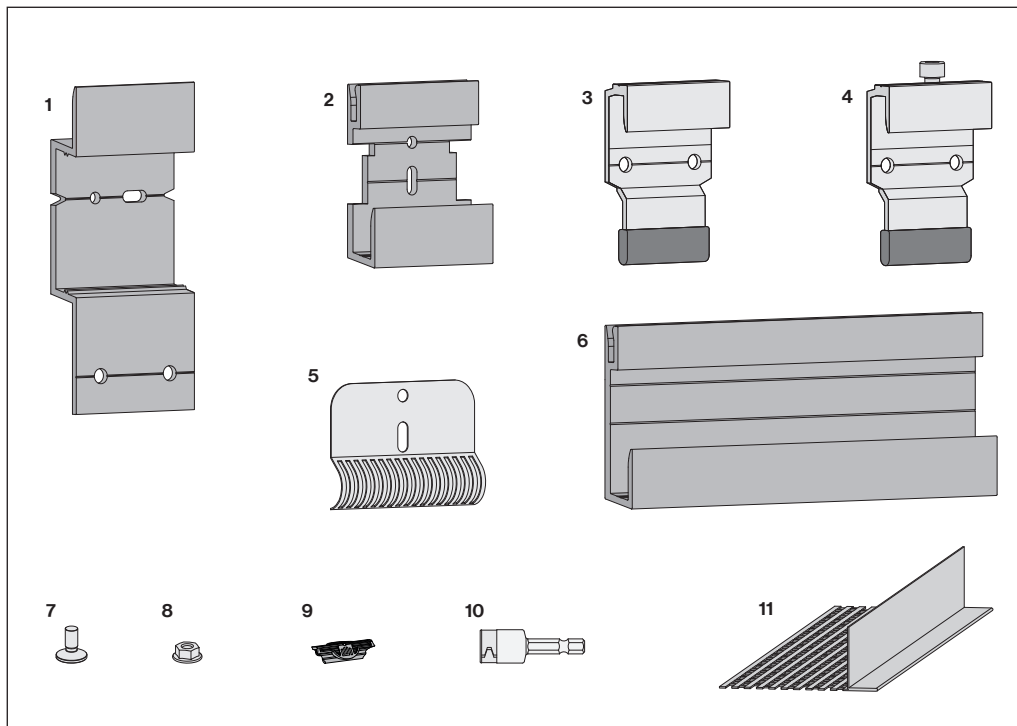
Les flèches de marquage au verso des plaques Largo Reflex et Vintago doivent toutes indiquer la même direction. Pour éviter toute erreur de montage, le sens des flèches doit être observé comme suit :

Sens des flèches pour plaques disposées horizontalement :  
De droite à gauche

Sens des flèches pour plaques disposées verticalement :  
De bas en haut

### Façonnage sur la base de dessins CAO

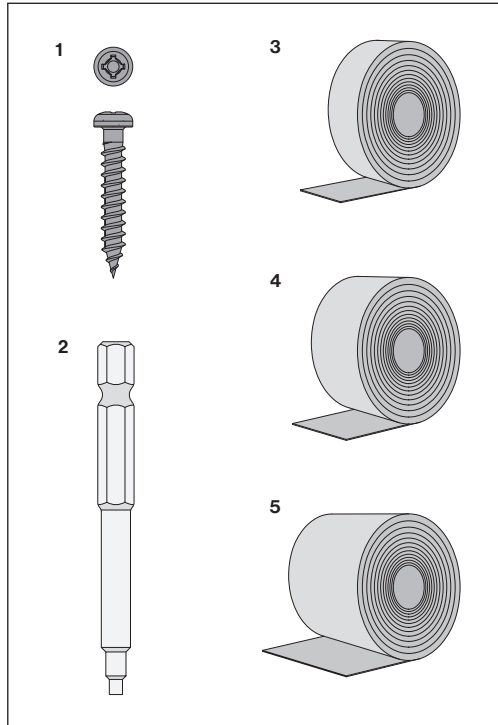
Lors de la commande de plaques avec coupes biaisées, découpes ou perforations, les dessins doivent être réalisés avec des flèches mentionnant le sens de pose ; chaque plaque doit être dessinée vue de l'échafaudage.

**Accessoires système**

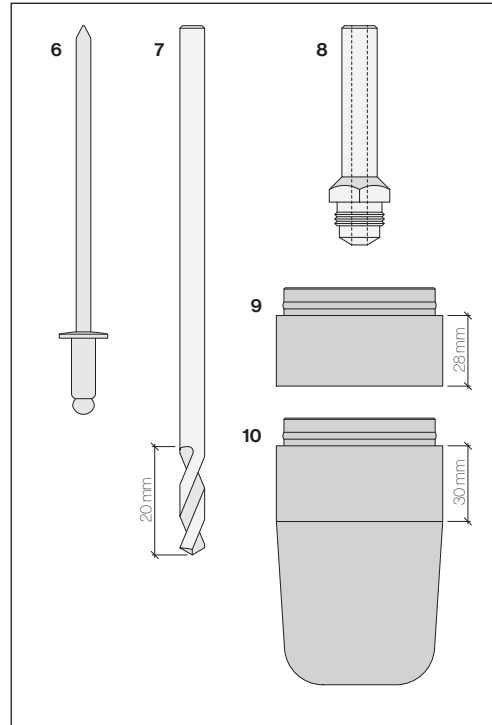
- 1 Agrafe Omega S8 Pro, alu anodisé noir
- 2 Agrafe U S8, alu anodisé noir
- 3 Agrafe de maintien S8 Pro, alu avec TPE
- 4 Agrafe avec vis de réglage (Imbus 5)
- 5 Patte de stabilisation K S8, acier inox. brut
- 6 Profilé U S8, alu anodisé noir (barre de 3 m, assortiment standard)
- 7 Ancre fileté S8 Pro
- 8 Ecran hexagonale avec denture de verrouillage
- 9 Spacer S8 Pro
- 10 Douille M6
- 11 Profilé d'aération S8 alu 0.8 mm brut ou coloré, partiellement perforé, longueur 2500 mm



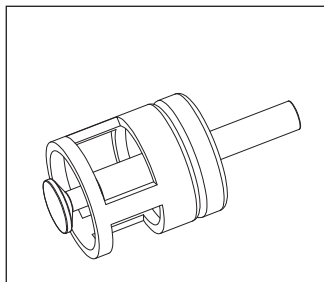
## Accessoires pour ossature bois



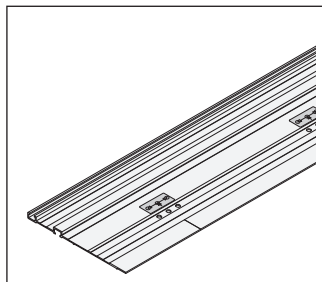
## Accessoires pour ossature métallique



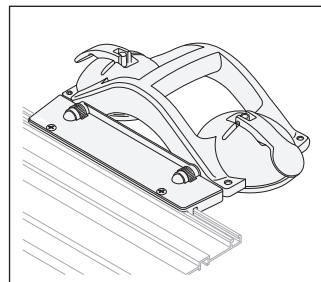
- 1 Vis SR2 S8 inox. pour ossature bois, tête de vis Ø8.0 mm avec empreinte SR2, 4.8x30 mm, thermolaquée noir
- 2 Embout 70 mm SR2 S8
- 3 Ruban EPDM noir S8 pour appui intermédiaire, largeur 70 mm
- 4 Ruban EPDM noir S8 pour joint, angle intérieur et extérieur, largeur 160 mm
- 5 Ruban EPDM noir S8 pour axe de fenêtre, largeur 180 mm
- 6 Rivet S8, inox. avec tige spéciale pour ossature alu et acier, tête de rivet Ø9.0 mm, 4.8x12 mm, thermolaquée noir, longueur de serrage 5.5-8.0 mm
- 7 Mèche Ø4.9 mm S8, type A pour alu, type B pour acier, longueur 90 mm
- 8 Adaptateur de rivet S8, pour Gesipa AccuBird
- 9 Rallonge 28 mm, pour récipient Gesipa-AccuBird®, pour rivets S8 avec tige spéciale
- 10 Récipient rallongé 30 mm, pour Gesipa-AccuBirdR, pour rivets S8 avec tige spéciale

**Accessoires pour les perçages complémentaires avec défonceuse (disponibles sur demande)**

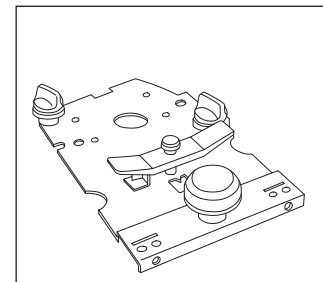
Outil de perçage du système S8 Pro



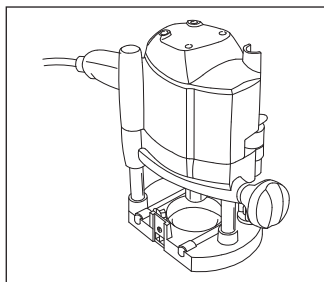
Rail de guidage S8 Pro



Festool, ventouse double



Festool, plaque de guidage FP-LR 32

Festool, défonceuse,  
à la charge du client

- Défonceuse OF 1010 R
- Défonceuse OF 1400 (option)

**Perceuse de système S8 Pro**

Le foret système S8 Pro est équipé d'une butée de profondeur calibrée est équipée d'une butée d'arrêt. Le diamètre de la tige est de 8 mm. La vitesse maximale autorisée est de 10'000 tours/minute et ne doit pas être dépassée.

**Guide de perçage S8 Pro**

Le rail de guidage S8 Pro est spécialement conçu pour le forage Sigma 8 Pro. La longueur du rail de guidage est de 1400 mm.

**Ventouse double „GECKO“**

Avec la ventouse double „GECKO DOSH“, le rail de guidage est fixé de manière sûre sur la face arrière du panneau.

**Plaque de guidage FP-LR 32**

La plaque de guidage FP-LR 32 est l'élément de liaison entre le rail de guidage et la défonceuse.

**Festool, défonceuse**

Le perçage complexe sur chantier du Sigma 8 Pro ne peut être réalisé qu'avec des défonceuses Festo. Les défonceuses compatibles suivantes peuvent être achetées dans le commerce

**Condition**

En cas d'erreur de perçage, un maximum de trois perçages sur chantier par panneau sont autorisés.

Vous trouverez des instructions vidéo détaillées sur:



## **Planification**

Le système Sigma 8 Pro garantit des conceptions de façades du plus haut niveau sur le plan technique et esthétique. Afin de garantir un déroulement clair et une coordination optimale des étapes de montage, une planification chronologique spécifique est indispensable. Sur la base de ces données, la confection sur mesure des plaques et de l'ossature nécessaire permet un montage rationnel sur le chantier.

## **Fabrication**

La confection des plaques de façade Largo se déroule spécifiquement par objet sur la base des données du passeur de commande. Le système de façade Sigma 8 Pro est composé de plaques de façade Largo, épaisseur 8 mm. Chez Swis-spearl Suisse SA, les plaques sont découpées sur mesure, les chants sont imprégnés et les ancrages pour la fixation sont réalisés en leur verso.

## **Suspensions (agrafes)**

Les agrafes de suspension pouvant être obtenues chez Swis-spearl Suisse SA font partie du système Sigma 8 Pro. La pose de ces agrafes est réalisée par l'entrepreneur sur le chantier.

## **Joints**

Le remplacement ultérieur des plaques de façade doit être possible. Pour le permettre, la largeur du joint de 10 mm est définie par le système de suspension de l'ossature. Au joint horizontal, la couleur de la sous-construction peut s'avérer indésirable. L'isolation thermique revêtue d'un voile de fibre de verre coloré sombre et résistant aux rayons UV pallie cet effet.

## **Lame d'air**

La section de la lame ventilée comporte 40 mm min. Des tolérances de chantier et un éventuel manque de verticalité de l'objet doivent être pris en considération. La section d'aération ne doit pas être obstruée par des profilés horizontaux. L'isolation thermique doit être fixée mécaniquement et/ou collée.

## **Orifices d'aération**

Ceux-ci doivent comporter une section correspondant au minimum à la moitié de la lame d'air. Une réduction de la section par des grilles anti-insectes, par exemple, doit être prise en considération.

## **Echafaudage**

L'adaptation de l'échafaudage aux phases de montage doit être assujettie aux prescriptions. Lors du montage des plaques, un espace suffisant entre l'échafaudage et la façade doit être garanti. Un échafaudage avec consoles intérieures est recommandé.

**Mastics pour joints**

Avant d'utiliser des mastics ou autres masses d'étanchéité sur des plaques de façade Largo, il convient d'éclaircir d'abord avec leur fabricant leur compatibilité spécifique. Des mastics à base de thiokol ou de silicone, par exemple, dégagent du diluant provoquant des salissures indélébiles. Swisspearl Suisse SA n'assume aucune responsabilité quant à des salissures de ce type.

**Compatibilité**

Les profilés en aluminium non traité (tablettes de fenêtres, huisseries etc.) sont incompatibles avec le fibres-ciment. Pour les parties de construction visibles en aluminium, utiliser la qualité anodisée ou thermolaquée, avec feuille de protection. Pour les plaques de façade Purio, les parties métalliques visibles doivent être traitées par poudrage. Des résidus de découpes ou de la poussière de forage, en présence d'humidité, peuvent provoquer des taches sur des surfaces anodisées.

**Verso des plaques**

Pour des raisons d'assurance de qualité, la plaque de façade Largo est dotée, en son verso, des données d'identification et de production. Celles-ci peuvent demeurer visibles dans des cas exceptionnels d'exécution de linteau de fenêtre ou d'angle extérieur, par exemple.

**Joint de dilatation du bâtiment**

A l'endroit des joints de dilatation de la construction, l'ossature et les plaques de bardage devront également être séparées par un joint de dilatation continu.

## **Directives de pose**

La pose des panneaux Largo Purio peut entraîner des modifications irrégulières et visuellement perceptibles de la couleur de la face visible des panneaux de façade par temps froid et humide, en particulier pendant le semestre d'hiver.

Afin de minimiser les modifications visuelles partielles de la surface des plaques lors de l'installation, Swisspearl Suisse SA déconseille expressément de procéder à l'installation par des conditions météorologiques où des températures inférieures à 4 degrés, de la pluie, de la grêle, des chutes de neige, du brouillard, etc. ne peuvent être exclus.

## **Protection contre l'humidité**

Afin de réduire les modifications décrites, en particulier les efflorescences de lait de ciment, nous recommandons de veiller à la protection contre les projections d'eau et les précipitations pendant le montage et les deux premières semaines de la construction. Toute humidité doit être évitée au début sur le produit naturel. Si une protection contre les intempéries est mise en place, la pose peut se faire dans ces conditions également être effectuée dans ces conditions.

En outre, les plaques ne doivent pas être posées dans la zone de projection d'eau d'une maçonnerie. Dans ce cas, il convient d'utiliser des produits en fibres-ciment revêtus.

## **Responsabilité**

Si une pose est tout de même effectuée dans de telles conditions et sans protection contre les intempéries, il est sciemment admis que des modifications optiques de la surface des plaques apparaîtront, pour lesquelles Swisspearl Suisse SA n'assume aucune responsabilité.

## **Différences de couleur**

Il est recommandé qu'un côté du bâtiment soit terminé le même jour. Dans le cas contraire, des différences de couleur inévitables peuvent apparaître et rester visibles à long terme.

## **Contamination visible**

Des impuretés peuvent se former sur les vitres en raison de dépôts de calcaire. C'est pourquoi les fenêtres doivent être nettoyées régulièrement avec des produits de nettoyage courants. Les installations solaires ne doivent pas non plus être combinées avec Purio.

## **Tôles de raccordement**

Toutes les pièces en tôle comme les rebords de fenêtre, les châssis, les profilés, etc. doivent être revêtues par poudrage pour les protéger.

### Valeurs de référence de la pression dynamique

Les zones générales de la carte des pressions sont subdivisées comme suit: 0.9 kN/m<sup>2</sup>, 1.1 kN/m<sup>2</sup> et 1.3 kN/m<sup>2</sup>. De plus, les valeurs des zones de transition des Alpes (1.1-3.3 kN/m<sup>2</sup>) et les crêtes et sommets du Jura (2.4 kN/m<sup>2</sup>) sont à prendre en considération.

### Selon la norme SIA 261, la pression dynamique est tributaire des

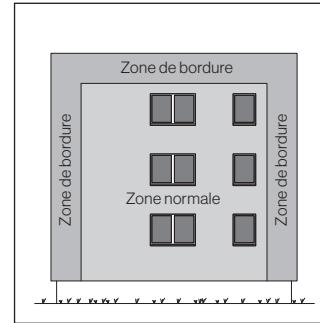
- Situation géographique
- Hauteur de bâtiment
- Catégorie de terrain
- Forme de bâtiment

### Prise des mesures définitives sur chantier

Sur la base de la construction finie, les cotes et axes seront fixés pour la définition des

- répartition de l'ossature
- distance du bardage à la paroi
- alignement des fenêtres
- huisseries, tablettes de fenêtre, linteaux
- raccords horizontaux et verticaux
- mesures des plaques de façade Largo (à reporter sur le formulaire de commande 1aOpt)
- accessoires complémentaires

### Zone de bordure



La largeur de la zone de bordure correspond à 1/10 de la largeur de façade et de la hauteur de façade (min. 1.0 max. 2.0 m).

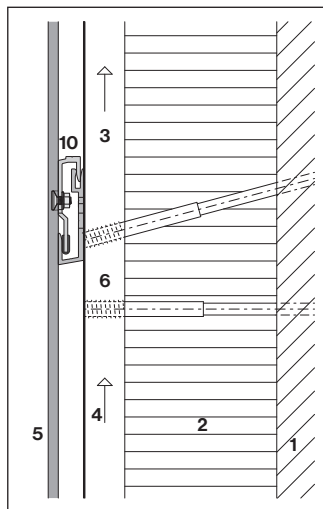
### Distances de fixation

Lors de la définition des distances entre fixations, la force des vents selon norme SIA doit être prise en considération.

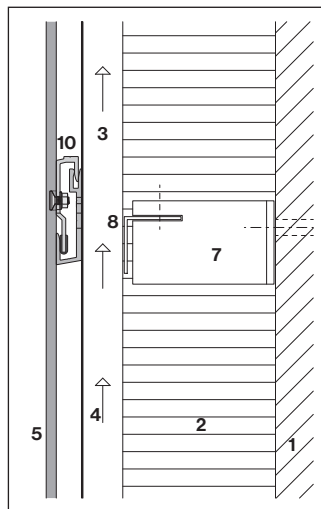
La force due à la succion des vents doit être différenciée entre la zone normale et la zone de bordure. La zone de bordure correspond à 1/10 de la hauteur et de la largeur du bâtiment. Les distances de fixation sont déterminées en fonction de l'objet par le service technique de Swisspearl Suisse SA.

À cet effet, les informations de la page 24 sont nécessaires pour le calcul de la charge du vent liée à l'objet.

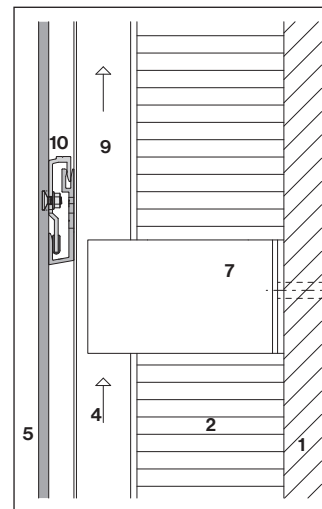
## Types d'ossatures



Bois/cheville d'écartement



Bois/métal  
sans pont thermique



Métal  
sans pont thermique

Toute ossature correspondant aux exigences statiques et aux spécificités du système de façade Sigma 8 Pro peut être utilisée. Les directives du fournisseur d'ossature quant au montage et à la statique doivent être respectées.

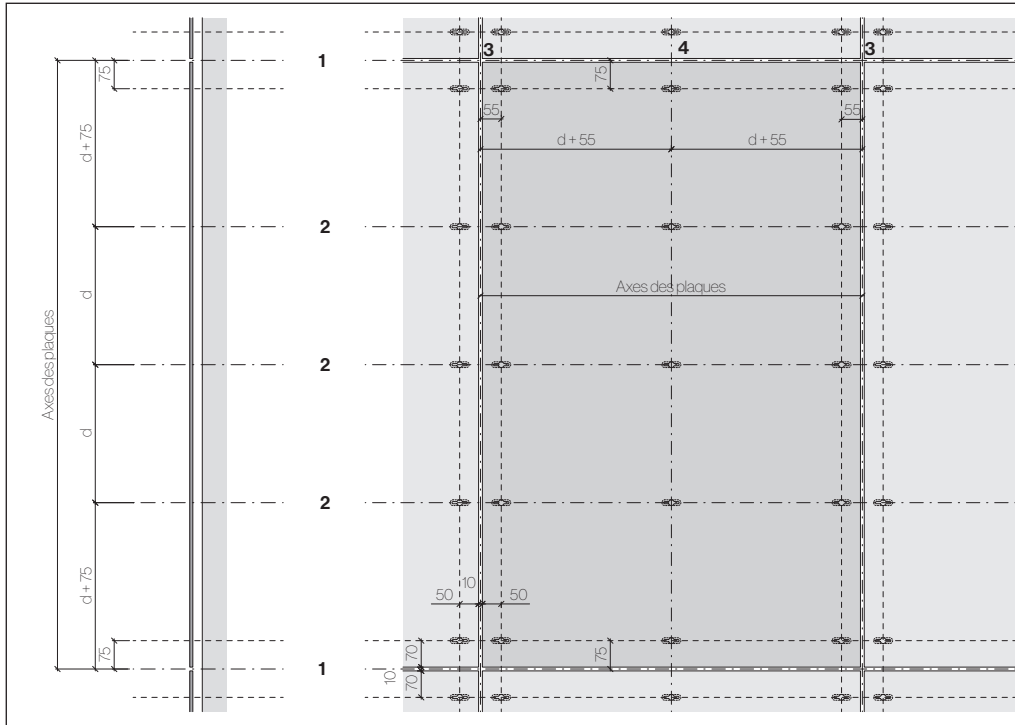
### Sous-construction en bois

Sur des ossatures ou éléments de sous-construction en bois, un lé coupe-vent de protection doit être posé afin de correspondre aux exigences posées par des façades dont les joints demeurent ouverts. Selon le type de lé, la couleur de la sous-construction peut transparaître de manière inopportune. On peut remédier à cet effet en utilisant des coloris foncés.

- 1 Structure porteuse, support
- 2 Isolation thermique
- 3 Lattage support vertical
- 4 Lame d'air
- 5 Plaque Largo, 8 mm

- 6 Cheville d'écartement
- 7 Console isolée thermiquement
- 8 Profilé porteur horizontal
- 9 Profilé vertical
- 10 Système de façade Sigma 8 Pro

## Définition des axes



Aide à la planification, définition des axes horizontaux et verticaux

## Distance des bords

Horizontalement	50 mm
Verticalement	70 mm

La distance du bord maximale aux raccords adjacents s'élève à 100 mm.

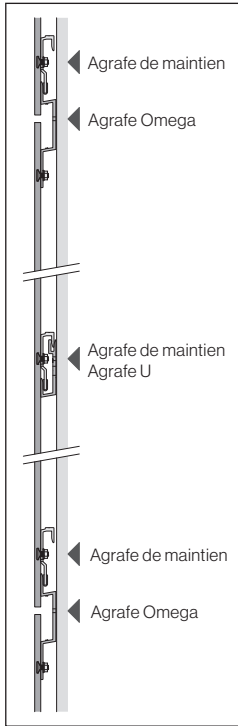
## Largeur du joint

La largeur de joint de 10 mm min. est définie par le système de suspension.

- 1 Axe horizontal des plaques: ligne de référence pour le montage des plaques
- 2 Axe horizontal de répartition: cet axe correspond au centre des forages d'ancrage réalisés en usine et aux points de fixation des agrafes U S8
- 3 Axe vertical des plaques: pour la répartition de l'ossature
- 4 Axe vertical pour les agrafes intermédiaires



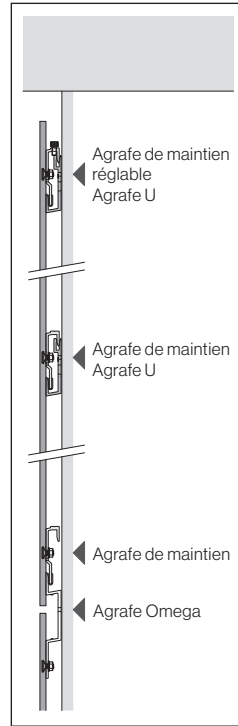
## Disposition et fonction des agrafes



Coupe verticale



Socle



Finition supérieure

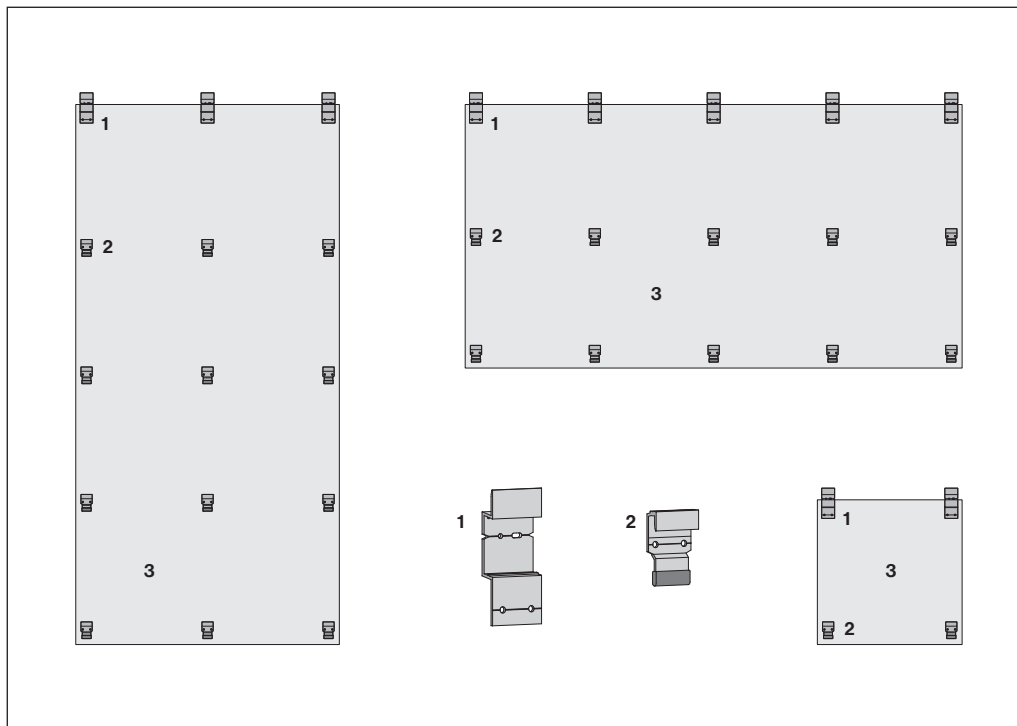


Allège ou rangée unique

## Disposition des agrafes

Sur l'ossature, des agrafes U sont montées à chaque point de fixation, à l'exception des fixations au niveau du joint horizontal entre deux plaques. A cet endroit, les plaques sont fixées au moyen d'agrafes Omega et ne demandent pas d'agrafe U. Les agrafes Omega contribuent aussi au maintien de la plaque supérieure.

**Cette disposition des agrafes n'est pas valable pour les plaques de finition, allèges et acrotères**

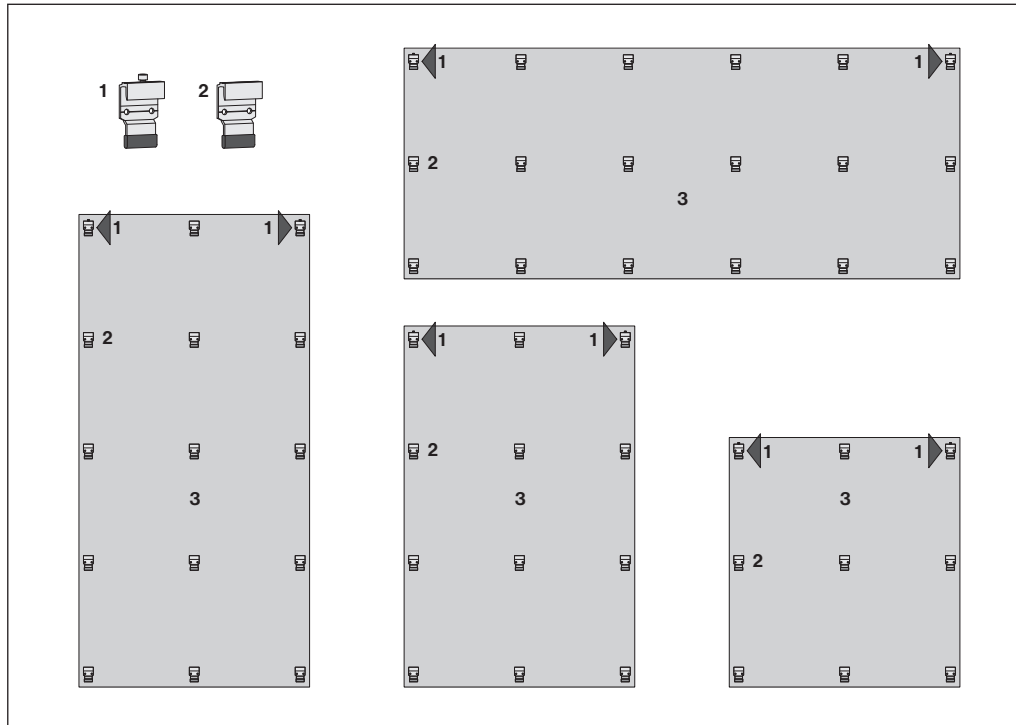


Exemples de dispositions possibles

### Procédé

Le verso des plaques doit être équipé d'agrafes Omega S8 pour la rangée supérieure et d'agrafes de maintien S8 pour les autres rangées inférieures. Les agrafes Omega S8 supportent le poids des plaques, les agrafes de maintien S8 reprennent les pressions et dépressions dues au vent.

## Plaques de finition et d'allège: Disposition des agrafes de maintien S8

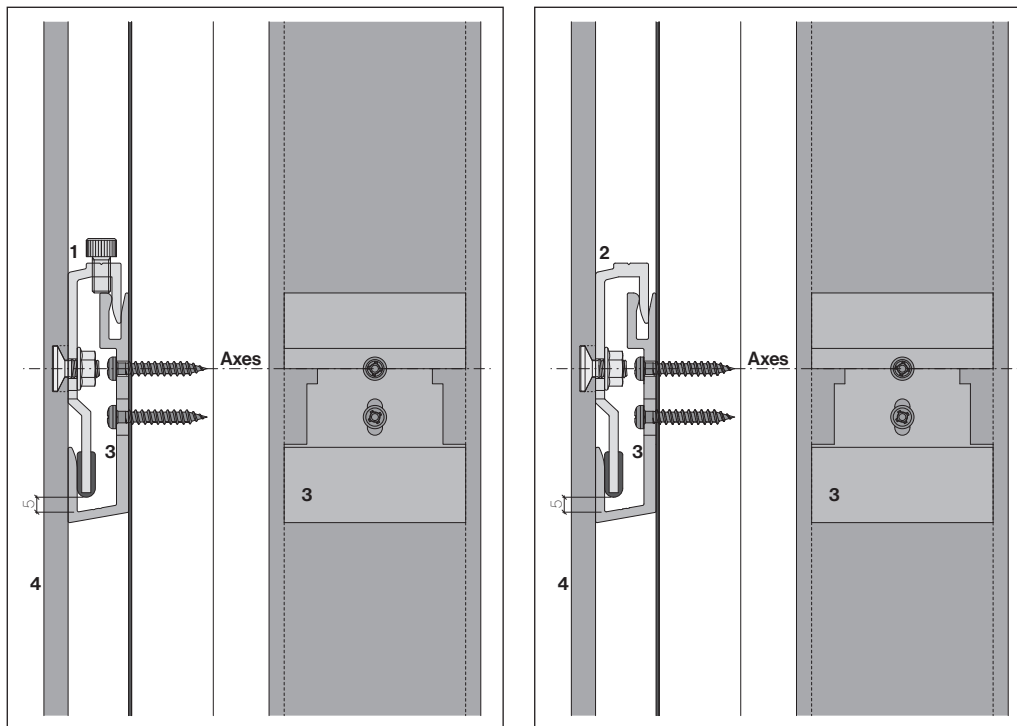


### Procédé

En haut de la façade et sous les fenêtres, les plaques ne sont dotées que d'agrafes de maintien S8. La fixation mécanique par des agrafes Omega n'est plus possible à ces endroits. Le poids des plaques est repris par deux agrafes de maintien S8 avec vis de réglage. Les flèches désignent ces agrafes de maintien.

- 1 Agrafe de maintien S8 Pro avec vis de réglage (flèche)
- 2 Agrafe de maintien S8 Pro
- 3 Plaque Largo, 8 mm

Exemples de dispositions possibles

**Agrafe U et agrafe de maintien avec vis de réglage**

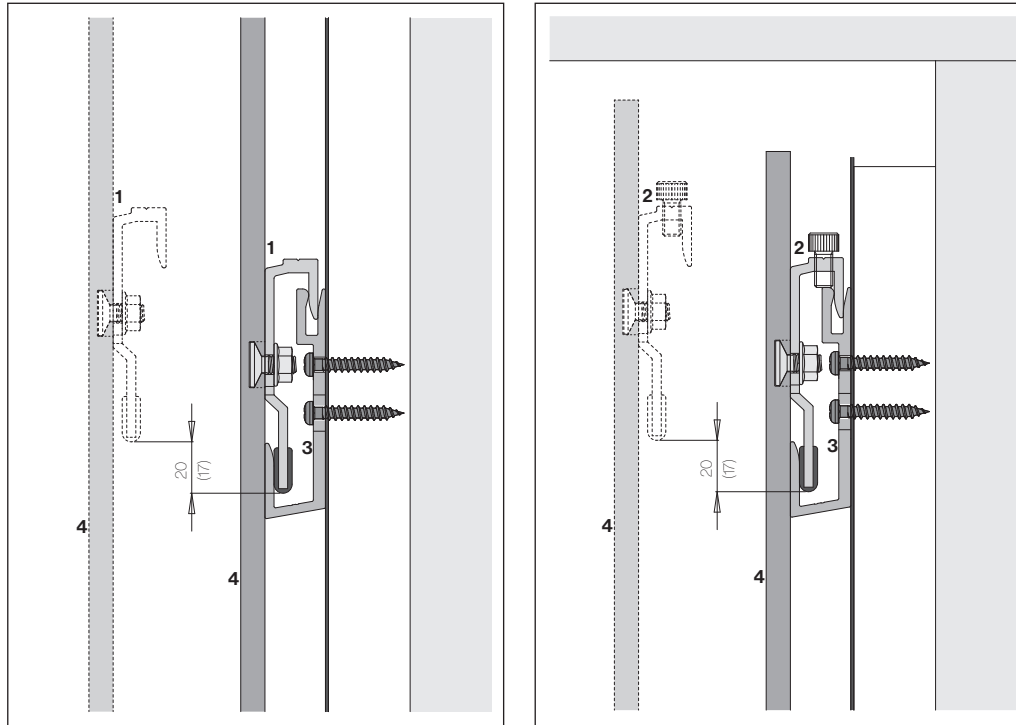
Les agrafes U sont fixées sur l'ossature derrière chaque agrafe de maintien, hormis à l'endroit du joint horizontal entre plaques. A ce niveau, les plaques sont fixées par des agrafes Omega et ne demandent pas d'agrafes U. L'axe horizontal de répartition correspond au centre de l'ancrage.

Les agrafes de maintien S8 avec vis de réglage reprennent le poids des plaques. Les vis de réglage sont livrées d'usine avec la tige filetée dépassant de 5 mm et peuvent être ajustées au besoin. (+3mm / -4mm)

Les agrafes de maintien S8 reprennent les pressions dynamiques (pression et succion des vents).

- 1 Agrafe de maintien S8 Pro avec vis de réglage
- 2 Agrafe de maintien S8 Pro
- 3 Agrafe U S8
- 4 Plaque Largo, 8 mm

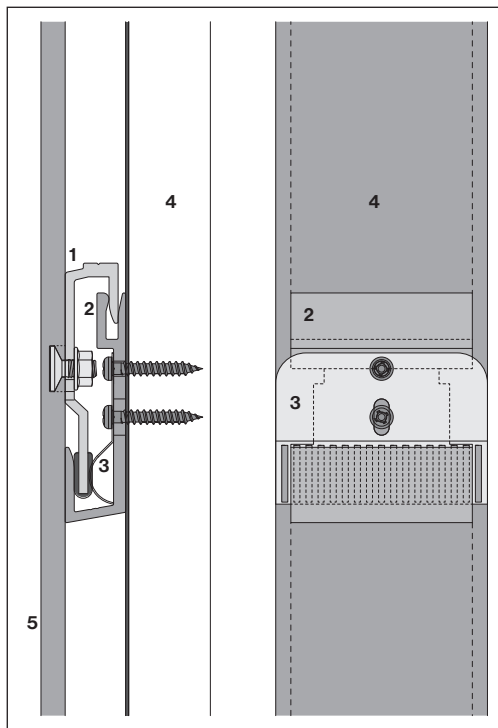
## Dimension d'accrochage



Avec Sigma 8 Pro, la dimension d'accrochage doit être prise en considération pour tous les éléments traversants. Les découpes pour tablettes de fenêtre, tubulures de ventilation et diverses pénétrations doivent être réalisées en conséquence.

- 1 Agrafe de maintien S8 Pro
- 2 Agrafe de maintien S8 Pro avec vis de réglage
- 3 Agrafe U S8
- 4 Plaque Largo, 8 mm

La dimension d'accrochage est de 17 mm. Pour éviter toute tension, prévoir un jeu de 20 mm.

**Montage de la patte de stabilisation K****Patte de stabilisation**

Les plaques de finition et d'allège, simplement accrochées, ne sont pas fixées. Des pattes de stabilisation doivent être placées pour éviter un déplacement latéral des plaques.

Les plaques doivent être positionnées sur la patte de stabilisation avant l'accrochage définitif. Un déplacement latéral ultérieur n'est plus possible.

**Exception plaques à une travée**

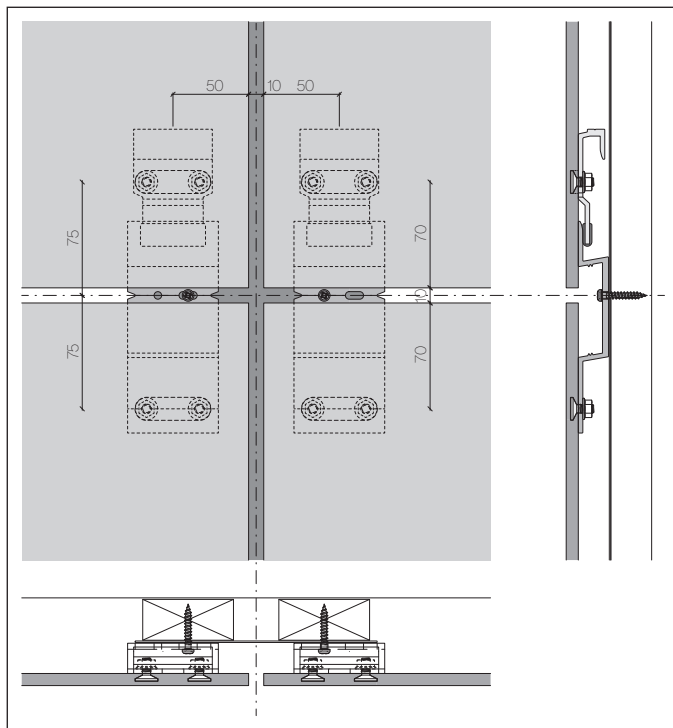
Les plaques à une travée alignées verticalement sont fixées mécaniquement par deux agrafes Omega. Pour éviter un éventuel déplacement dû au rapport défavorable hauteur/largeur, il faut poser une patte de stabilisation supplémentaire à gauche ou à droite de la deuxième rangée de fixations.

- 1 Agrafe de maintien S8 Pro
- 2 Agrafe U S8
- 3 Position de la patte de stabilisation K S8
- 4 Lattage support vertical
- 5 Plaque Largo, 8 mm

La patte de stabilisation K est fixée en même temps que l'agrafe U.

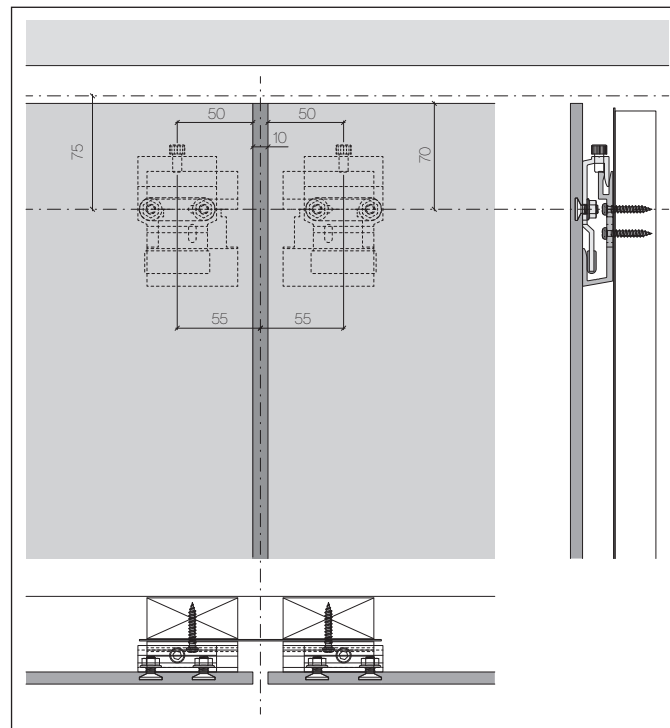


**Axes aux joints**



Aide à la planification, définition des axes aux joints

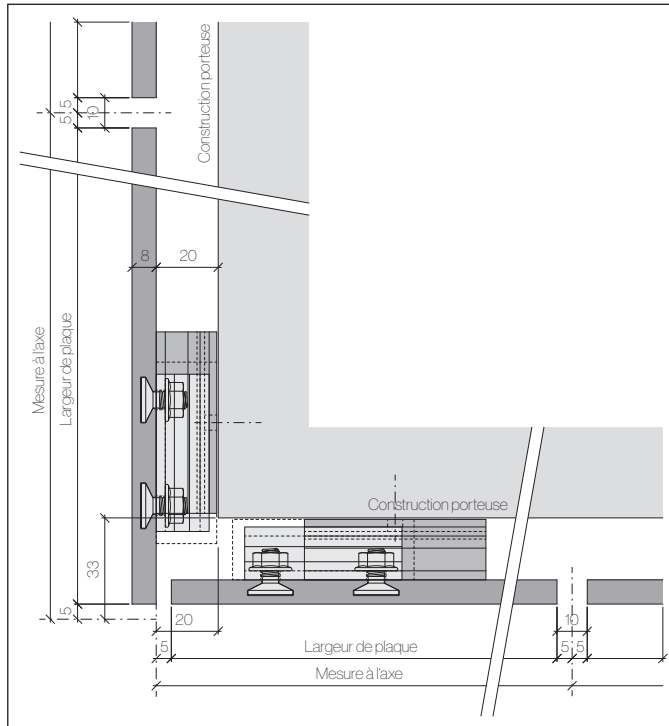
**Axes en haut de façade**



Aide à la planification, définition des axes en haut de façade

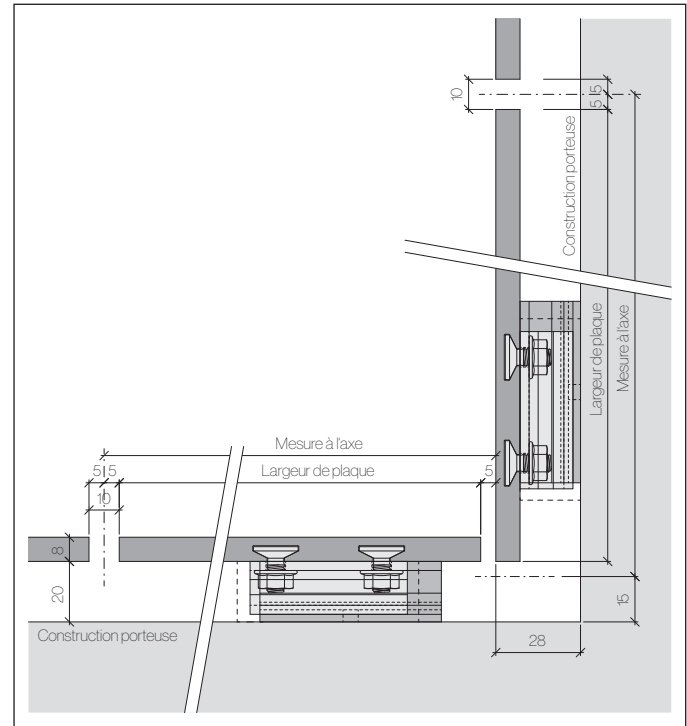


**Axes aux angles extérieurs**



Aide à la planification, définition des axes aux angles extérieurs

**Axes aux angles intérieurs**



Aide à la planification, définition des axes aux angles intérieurs

**Distances entre fixations**

Les distances entre les fixations sont déterminées en fonction du type d'objet par le service technique de Swisspearl Suisse SA.

Pour nous atteindre :  
 CH 8867 Niederurnen  
 Hotline +41 55 617 11 99  
 tech-service@ch.swisspearl.com

CH 1530 Payerne  
 Phone +41 26 662 91 11  
 tdpay@ch.swisspearl.com

**Pour déterminer les distances entre les fixations (d) nous avons besoin des données suivantes:**

Lieu, zone de référence	0.9 kN/m <sup>2</sup>	
	1.1 kN/m <sup>2</sup>	
	1.3 kN/m <sup>2</sup>	
	autre...	

Hauteur de bâtiment jusqu'à m	≤8	≤15	≤20	≤25	.....

Zone	I	Rive lacustre
	Ila	Grande plaine
	III	Localités, milieu rural
	IV	Zone urbaine étendue

Formes de bâtiment selon SIA 261: 2014	31	32	33	34	35	36	37	38

Le lien suivant aide à déterminer la forme du bâtiment:

<http://www.sfhf.ch> – TECINFO 1

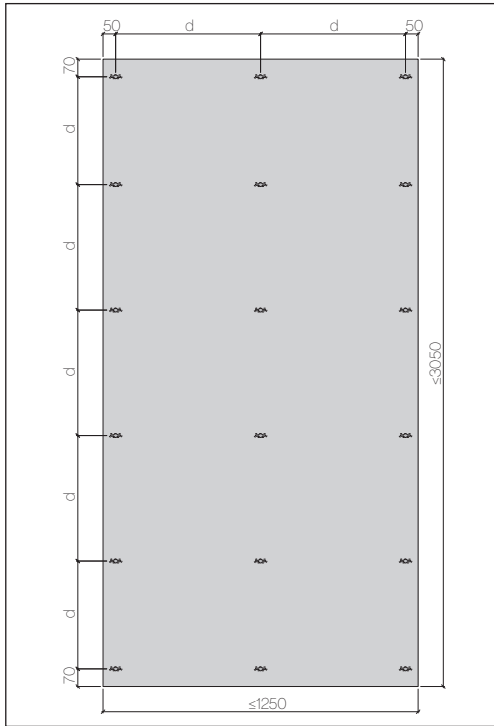
Ou alors, utilisez l'outil de calcul des pressions dynamiques sous:

<http://windlast.gh-schweiz.ch> et faites-nous parvenir le document PDF généré, complété de votre visa.

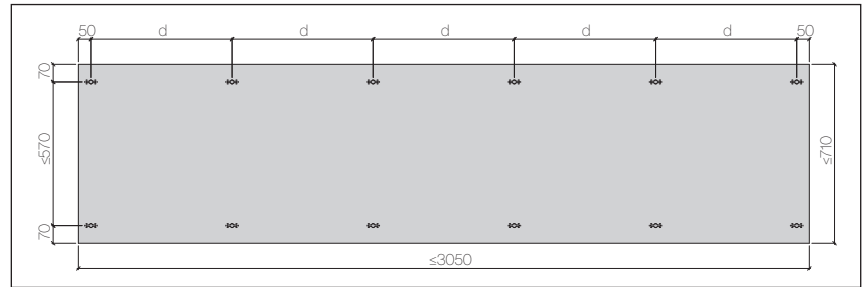
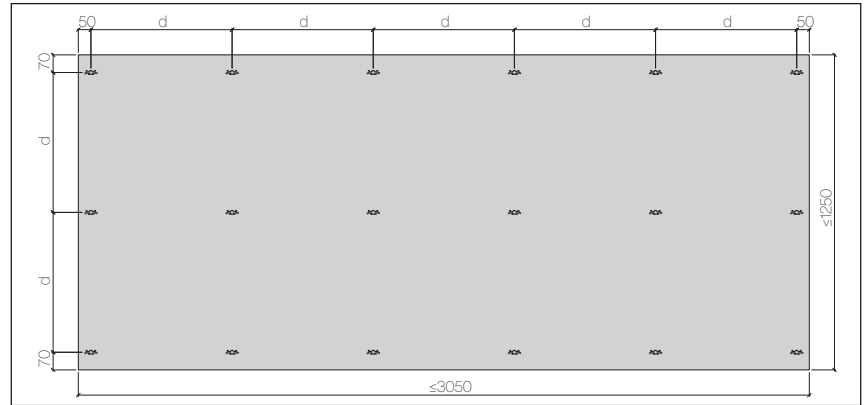
Données de l'objet:	
Description:	
Adresse:	
CP:	Localité:

Planificateur, entrepreneur:	
Nom:	
Adresse:	
CP:	Localité
Date:	Visa:

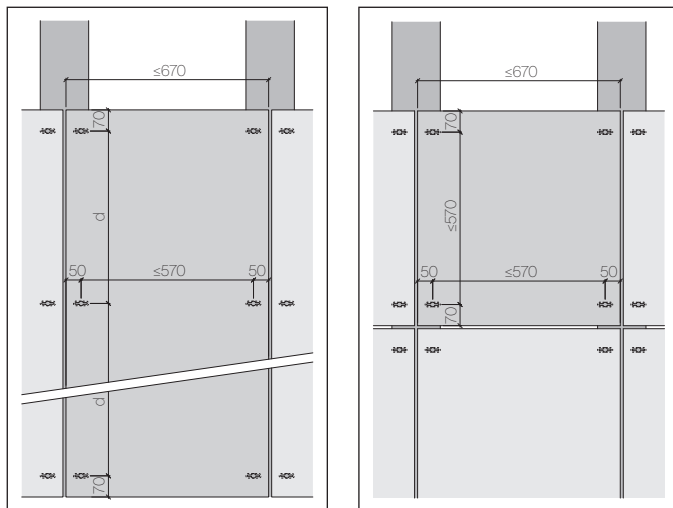
**Sigma 8 Pro, alignement vertical**



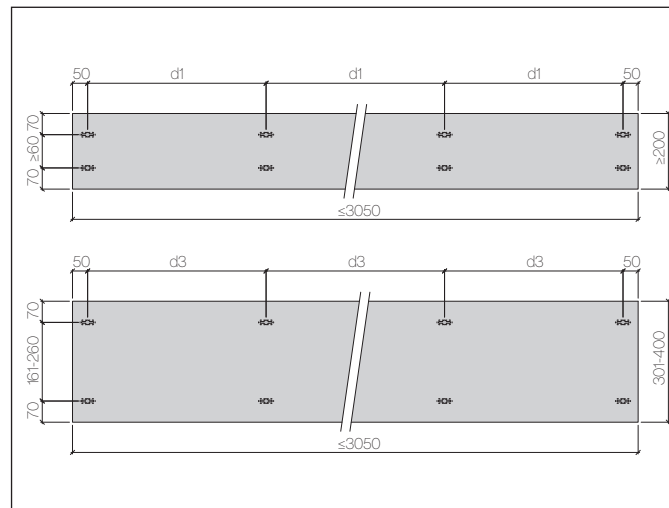
**Sigma 8 Pro, alignement horizontal**



Valeurs indicatives pour les distances maximales entre les fixations ( $d$ ) pour des plaques à deux ou plusieurs travées

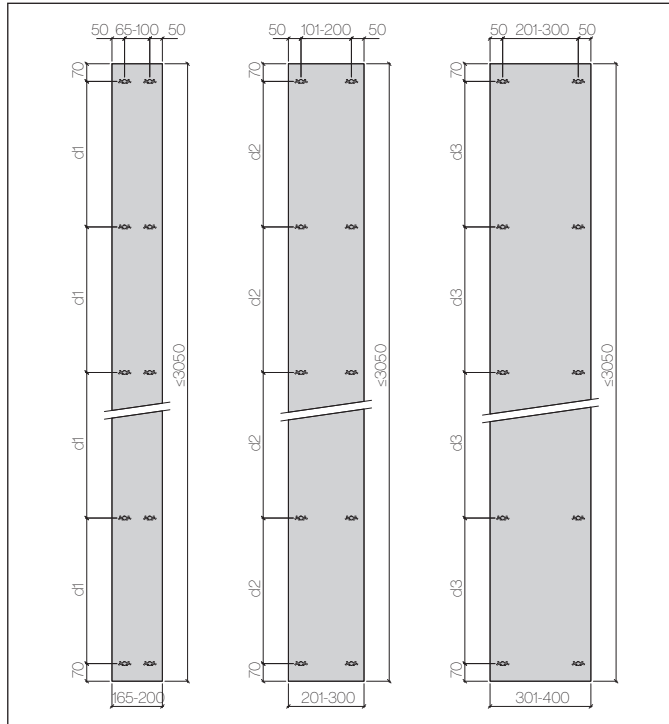
**Plaque à une travée**

La distance maximale entre les fixations d'une plaque à une travée est de 570 mm. Si des valeurs plus petites sont données par la configuration locale de l'objet, celles-ci doivent être utilisées.

**Sigma 8 Pro-Bande alignée horizontalement**

En pleine surface, des bandes placées horizontalement demandent une hauteur de plaque de 200 mm minimum. Les plaques de finition supérieures ou sous les appuis de fenêtre exigent une hauteur minimale de 250 mm.

## Sigma 8 Pro-Bande alignée verticalement

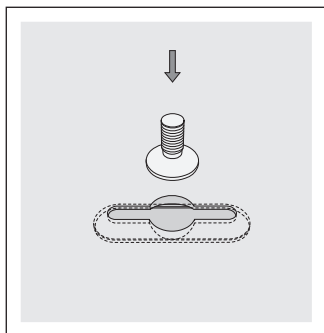


## Distances maximale entre les fixations pour bandes/embrasures

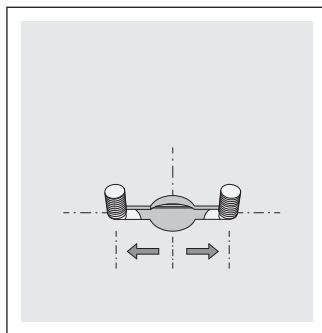
Pression dynamique $q_{p0}$ - Vitesse du vent $v$		0.9 kN/m <sup>2</sup> -1.3 kN/m <sup>2</sup> 138 km/h-165 km/h			
Hauteur de bâtiment jusqu'à [m]		≤8	≤15	≤30	
Largeur de bande [mm]	165-200	d1	500	500	500
	201-300	d2	570	550	500
	301-400	d3	600	550	500

Distances entre les fixations pour bandes Largo alignées horizontalement ou verticalement.

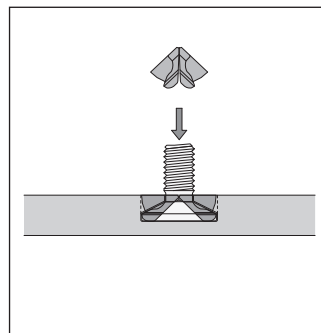
Des bandes placées verticalement demandent une largeur de plaque de 165 mm minimum.

**Directives de pose**

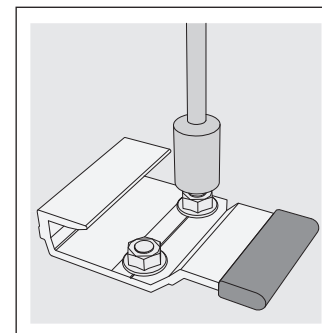
Le fraisage se fait à l'usine Swisspearl Suisse SA.



Les deux ancrages filetés S8 Pro sont intégrés séparément dans le fraisage et à déplacer jusqu'aux bords.



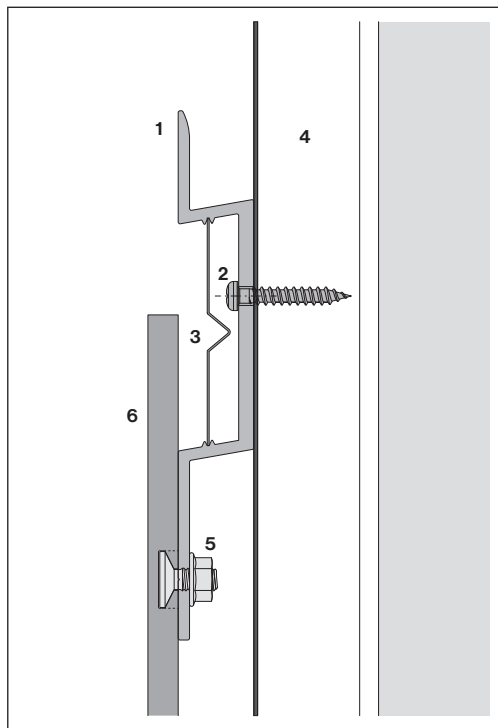
Le Spacer S8 Pro est comprimé et inséré dans le fraisage entre les deux ancrages filetés. En appuyant le Spacer S8 Pro s'écarte à nouveau.



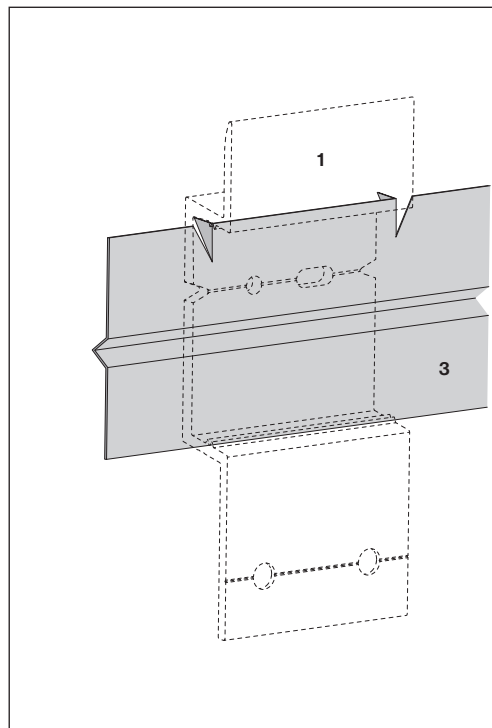
Monter l'agrafe de maintien et/ ou l'agrafe Omega.

Couple de serrage des vis à 2.5 Nm.  
Utiliser impérativement la clé à couple de rotation

Après la pose des agrafes, sans entreposage, les plaques seront immédiatement suspendues à l'ossature et fixées. La pose intervient de bas en haut.

**Tôle de joint horizontal S8 (en option)**

Tôle de joint horizontal alu 0.5 mm, thermolaquée noir.



Les découpes et replis de la tôle empêchent son déplacement.

La tôle de joint horizontal est coupée à la largeur de la plaque, moins 2 mm et placée dans les rainures des agrafes Omega S8. La découpe et le repli adapté de la tôle de joint horizontal évitent son déplacement. Le remplacement de plaques défectueuses est entravé par la tôle de joint horizontal. Le démontage de plusieurs plaques est nécessaire.

Sur demande, ne fait pas partie de l'assortiment standard!

- 1 Agrafe Omega S8 Pro
- 2 Fixation
- 3 Tôle de joint horizontal alu 0.5 mm, thermolaquée noir, longueur 3050 et 2510 mm
- 4 Lattage support vertical
- 5 Système d'ancrage Sigma 8 Pro
- 6 Plaque Largo, 8 mm

**Lattage support**

Au raccord entre deux plaques:  
2 lattes de 27×60 mm, tirées en épaisseur, espacées de 30 mm.

Lattes intermédiaires de  
27×60 mm, tirées en épaisseur.

Les lattes doivent être tirées en épaisseur sur une face et satisfaire aux exigences suivantes:

- épaisseur min. 27 mm
- classe de résistance II (FK II/C24)
- humidité max. 20 % M.

**Moyens de fixation**

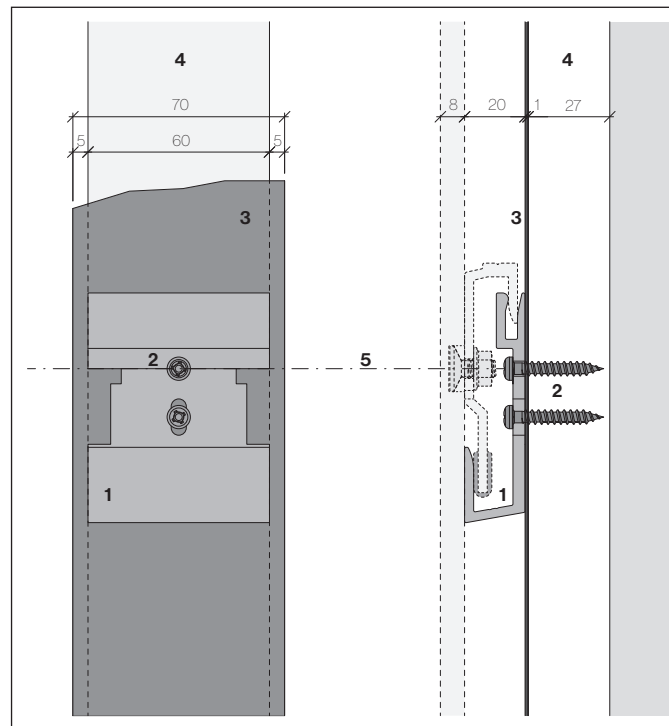
Pour les lattes d'une largeur de 60 mm, 1 vis à chaque point de fixation est requise.

**Joints verticaux**

Toutes les lattes intermédiaires, ainsi qu'aux joints verticaux, intérieurs et extérieurs, doivent être protégées de l'humidité au moyen d'un ruban EPDM S8 sur toute leur largeur. Le débord latéral comporte 5 mm.

**Fixation des agrafes**

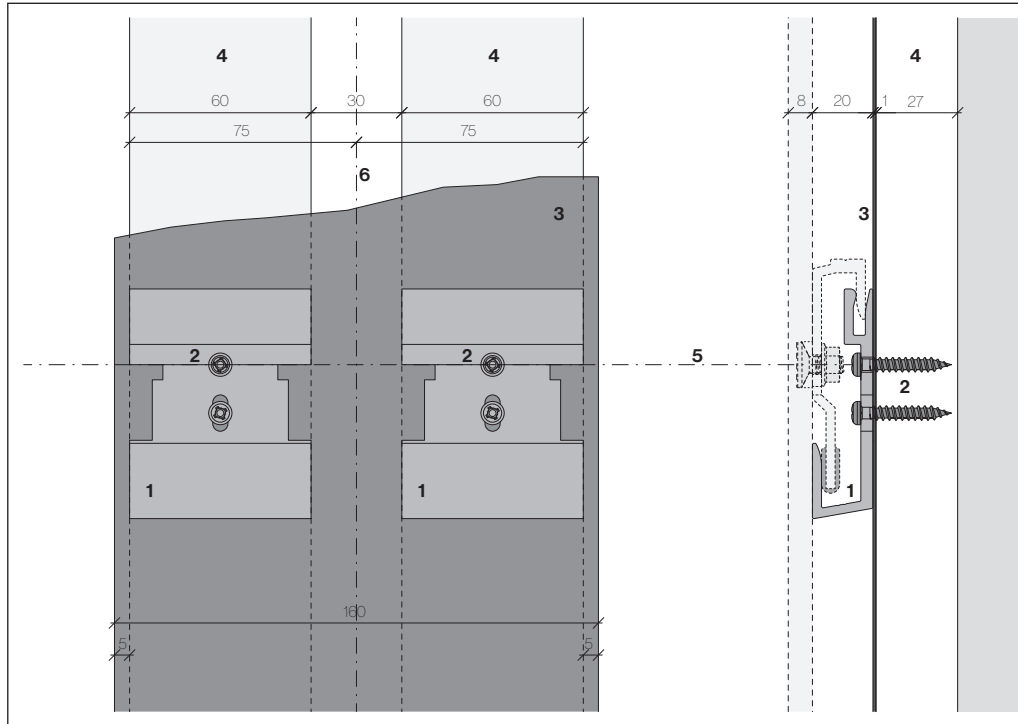
Vis SR2 S8 pour lattage, inox. tête de vis Ø8.0, empreinte SR-2, 4.8×30 mm, thermolaquée noir.

**Montage de l'agrafe U S8 sur le lattage intermédiaire**

- 1 Agrafe U S8
- 2 Vis SR2 S8 4.8×30 mm
- 3 Ruban EPDM S8 70 mm
- 4 Lattage support vertical, 27×60 mm
- 5 Axe horizontal

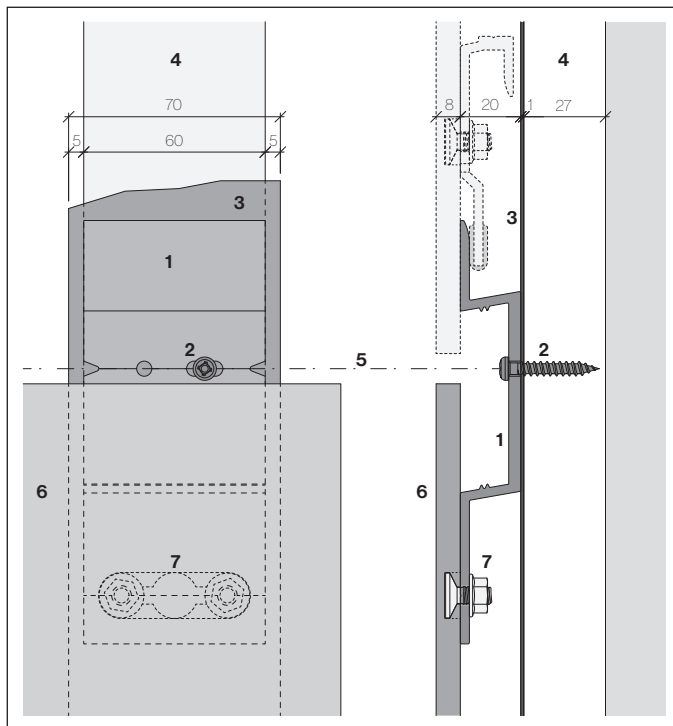


## Montage de l'agrafe U S8 au joint vertical



Fixation: 2 vis SR2 S8, 4.8×30 mm par agrafe U S8

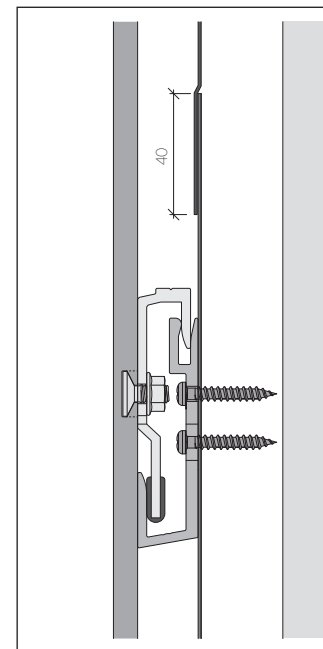
## Montage de l'agrafe Omega S8 sur le lattage intermédiaire



- 1 Agrafe Omega S8 Pro
- 2 Vis SR2 S8 4.8×30 mm
- 3 Ruban EPDM S8 70 mm
- 4 Lattage support vertical, 27×60 mm
- 5 Axe horizontal
- 6 Plaque Largo 8 mm
- 7 Système d'ancrage Sigma 8 Pro

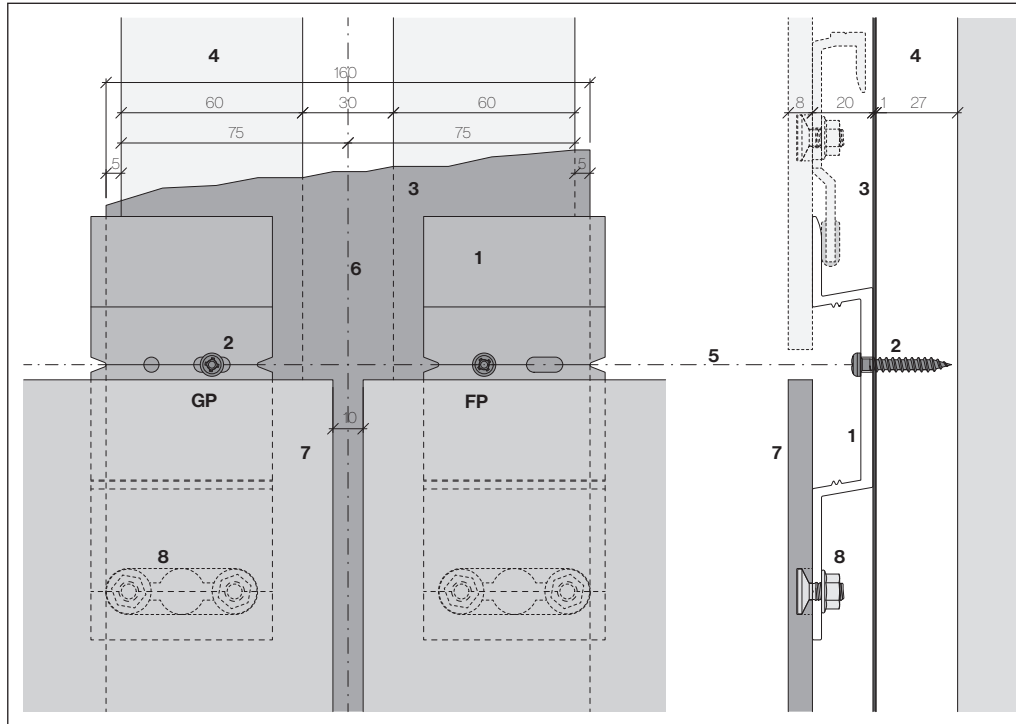
Fixation: 1 vis SR2 S8, 4.8×30 mm dans le trou oblong, point de dilatation [GP]

## Joint du ruban EPDM



Les rubans EPDM peuvent être jointoyés entre les agrafes.  
Recouvrement minimal: 40 mm.

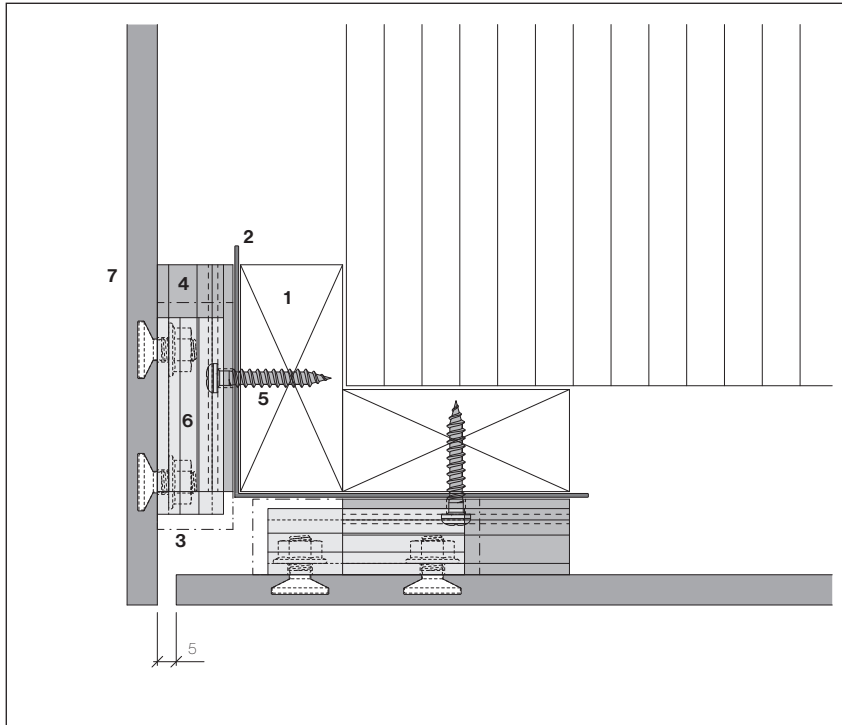
## Montage de l'agrafe Omega S8 au joint vertical



- 1 Agrafe Omega S8 Pro
- 2 Vis SR2 S8 4.8×30 mm
- 3 Ruban EPDM S8 160 mm
- 4 Lattage support vertical, 2×27×60 mm
- 5 Axe horizontal
- 6 Axe vertical
- 7 Plaque Largo 8 mm
- 8 Système d'ancrage Sigma 8 Pro

Fixation agrafe Omega de gauche: 1 vis SR2 S8, 4.8×30 mm dans le trou oblong, point de dilatation [GP]  
 Fixation agrafe Omega de droite: 1 vis SR2 S8, 4.8×30 mm dans le trou rond, point fixe [FP]

## Angle extérieur

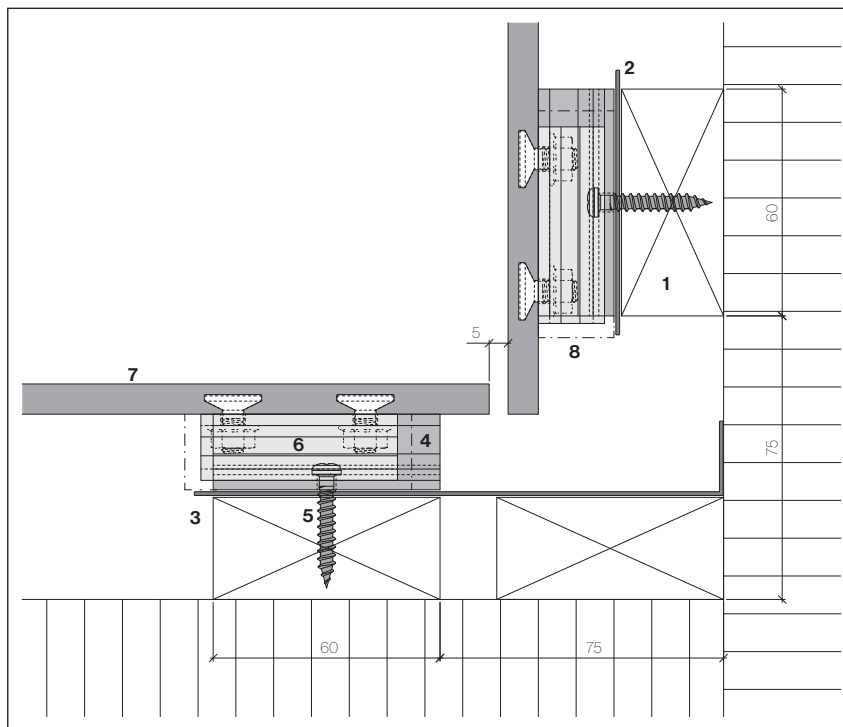


- 1 Lattage support vertical, 27×60 mm
- 2 Ruban EPDM S8 160 mm
- 3 Position de l'agrafe Omega S8 Pro (en pointillé)
- 4 Agrafe U S8
- 5 Vis SR2 S8 4.8×30 mm
- 6 Agrafe de maintien S8 Pro
- 7 Plaque Largo 8 mm

La disposition des lattes de support d'angle dépend de l'alignement des joints verticaux.

Agrafe U S8 placée dans l'alignement du lattage, fixée par 2 vis SR2 S8, 4.8×30 mm

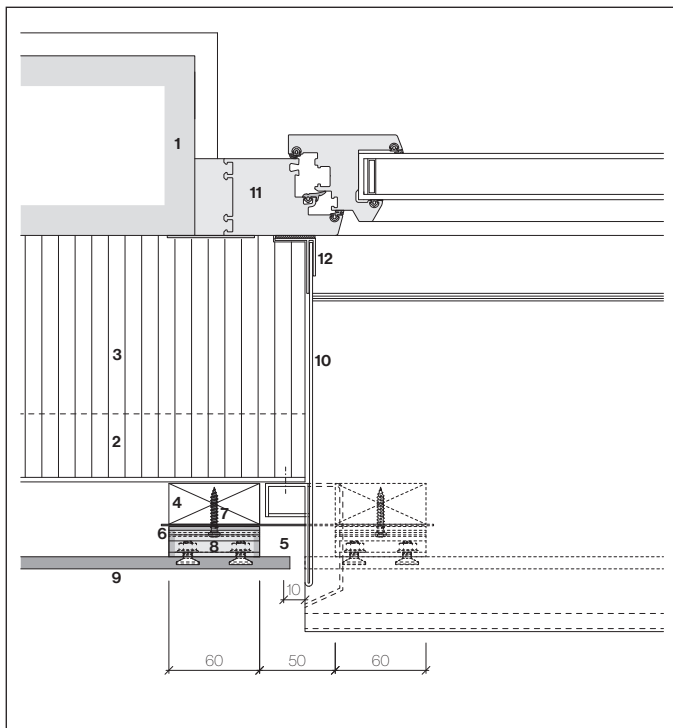
## Angle intérieur



- 1 Lattage support vertical, 27×60 mm
- 2 Ruban EPDM S8 70 mm
- 3 Ruban EPDM S8 160 mm
- 4 Agrafe U S8
- 5 Vis SR2 S8 4.8×30 mm
- 6 Agrafe de maintien S8 Pro
- 7 Plaque Largo 8 mm
- 8 Position de l'agrafe Omega S8 Pro (en pointillé)

Agrafe U S8 placée dans l'alignement du lattage, fixée par 2 vis SR2 S8, 4.8×30 mm.  
Poser une latte supplémentaire 27×60 mm dans l'angle intérieur.

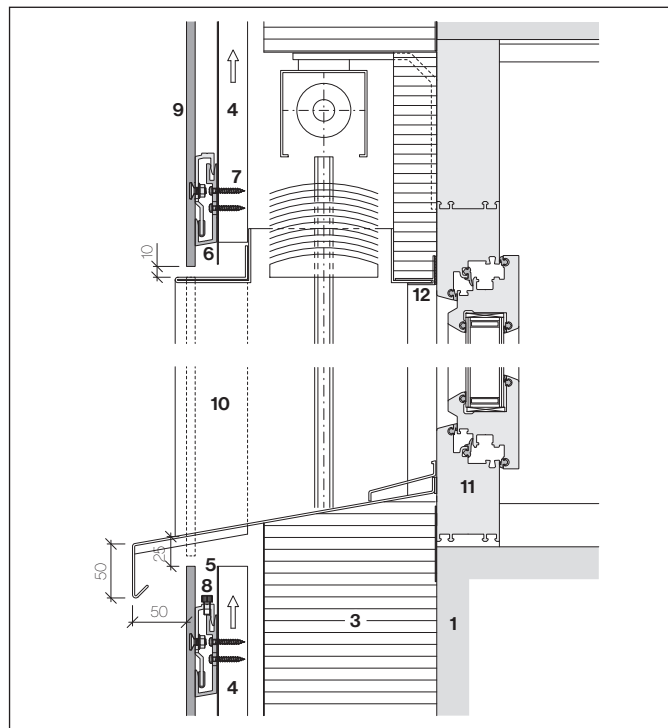
## Huisserie de fenêtre, coupe horizontale



- 1 Structure porteuse, support
- 2 Sous-construction
- 3 Isolation thermique

- 4 Lattage support vertical, 27×60 mm
- 5 Ruban EPDM S8 180 mm
- 6 Agrafe U S8

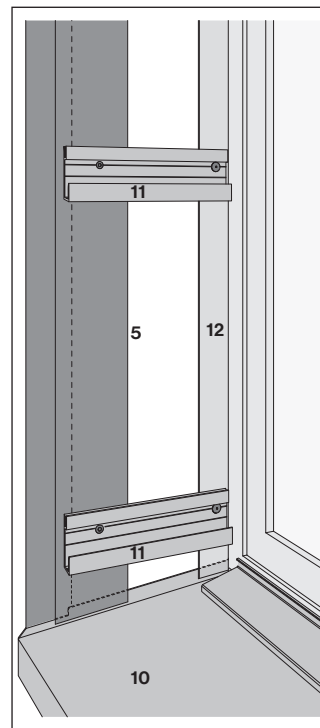
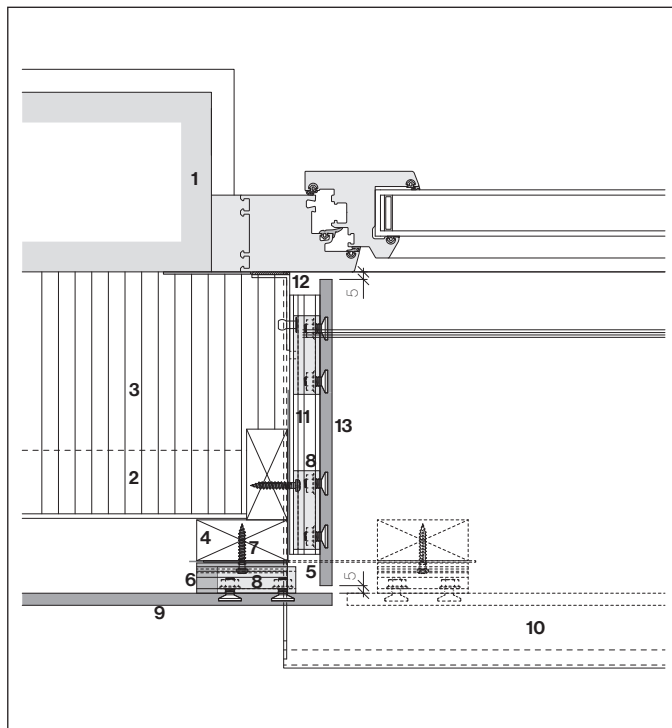
## Huisserie de fenêtre, coupe verticale



- 7 Vis SR2 S8 SR2 S8 4.8×30 mm
- 8 Agrafe de maintien S8 Pro  
(avec vis réglage)

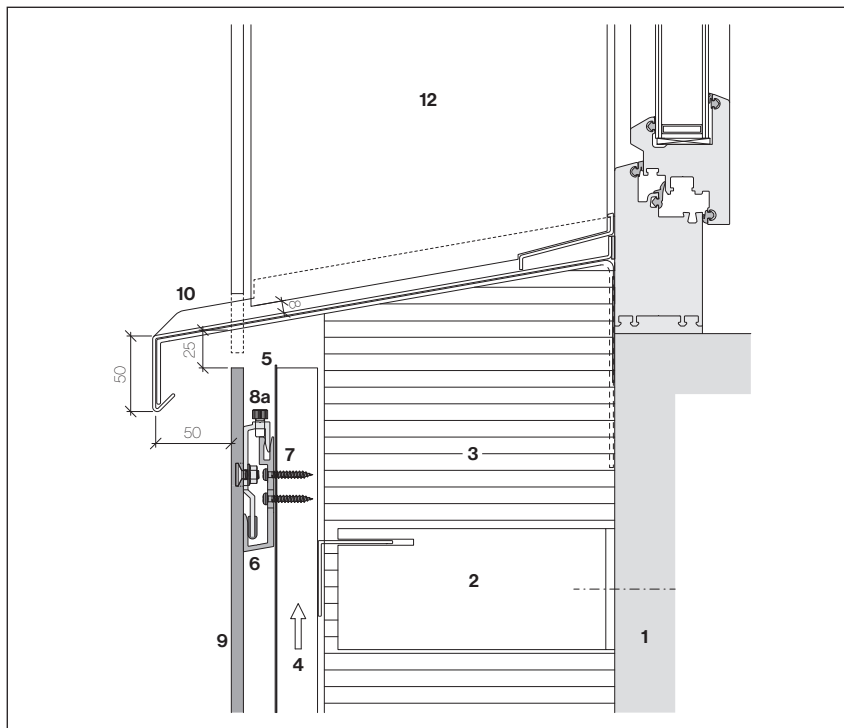
- 9 Plaque Largo 8 mm
- 10 Huisserie
- 11 Fenêtre
- 12 Profilé F avec étanchéité

## Embrasure de fenêtre

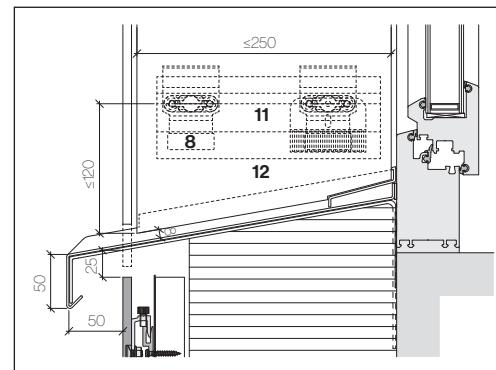


- 1 Structure porteuse, support
- 2 Sous-construction
- 3 Isolation thermique
- 4 Lattage support vertical, 27×60 mm
- 5 Ruban EPDM S8 180 mm
- 6 Agrafe U S8
- 7 Vis SR2 S8 4.8×30 mm
- 8 Agrafe de maintien S8 Pro
- 9 Plaque Largo 8 mm
- 10 Tablette de fenêtre
- 11 Profilé U S8, anodisé noir, coupé sur mesure et prépercé Ø5 mm (barre de 3 m en assortiment standard)
- 12 Equerre alu 60×20×2 mm avec étanchéité
- 13 Plaque d'embrasure Largo

## Appui de fenêtre



La dimension d'accrochage est de 20 mm et doit être absolument respectée.  
Laisser un joint de 8 mm entre la plaque d'embrasure et la tablette de fenêtre.

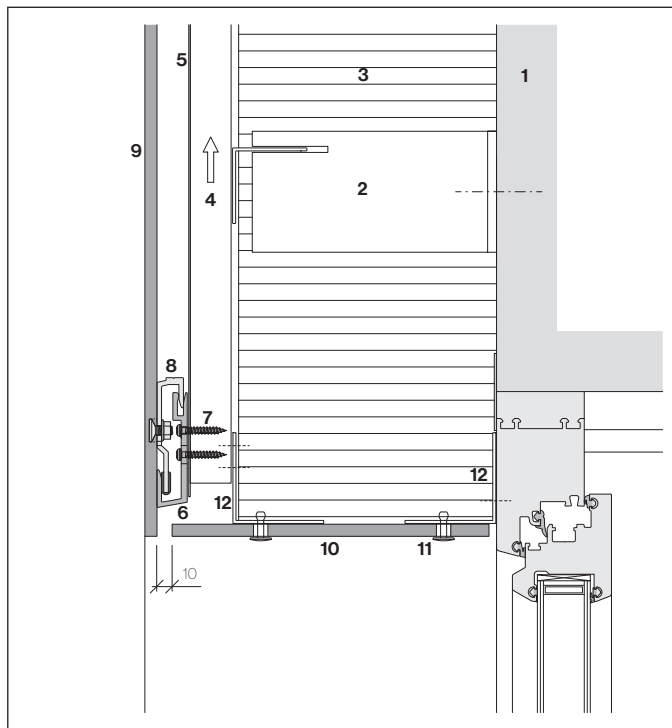


La distance max. de 100 mm entre le bord de plaque et la fixation peut être montée à 120 mm pour l'embrasure. Si la largeur d'embrasure dépasse 250 mm, décaler les points de fixation.

- 1 Structure porteuse, support
- 2 Sous-construction
- 3 Isolation thermique
- 4 Lattage support vertical, 27×60 mm
- 5 Ruban EPDM S8
- 6 Agrafe U S8
- 7 Vis SR2 S8 4.8×30 mm
- 8 Agrafe de maintien S8 Pro  
(8a avec vis réglage)
- 9 Plaque Largo 8 mm
- 10 Tablette de fenêtre
- 11 Profilé U S8, anodisé noir
- 12 Plaque d'embrasure Largo

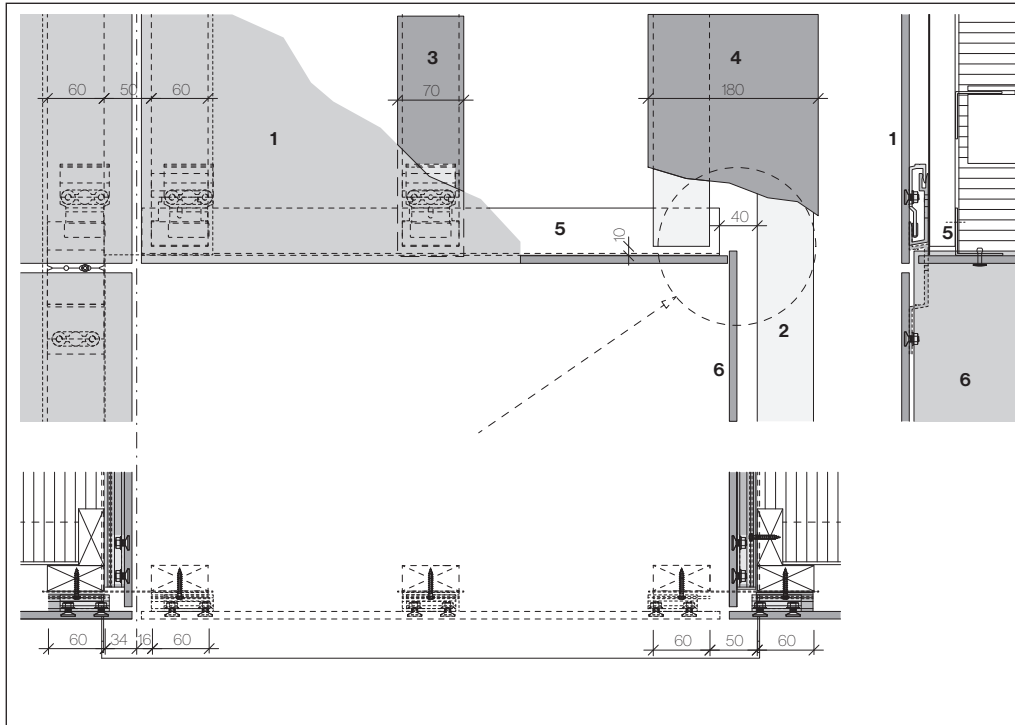


## Linteau de fenêtre



- 1 Structure porteuse, support
- 2 Sous-construction
- 3 Isolation thermique
- 4 Lattage support vertical, 27×60 mm
- 5 Ruban EPDM S8
- 6 Agrafe U S8
- 7 Vis SR2 S8 4.8×30 mm
- 8 Agrafe de maintien S8 Pro
- 9 Plaque Largo 8 mm
- 10 Plaque de linteau Largo 8 mm,  
avec fixation visible, avec points fixes et coulissants
- 11 Rivet de façade AIMg, 4.0×18-K15 mm,  
fixation avec points fixes et coulissants
- 12 Equerre alu

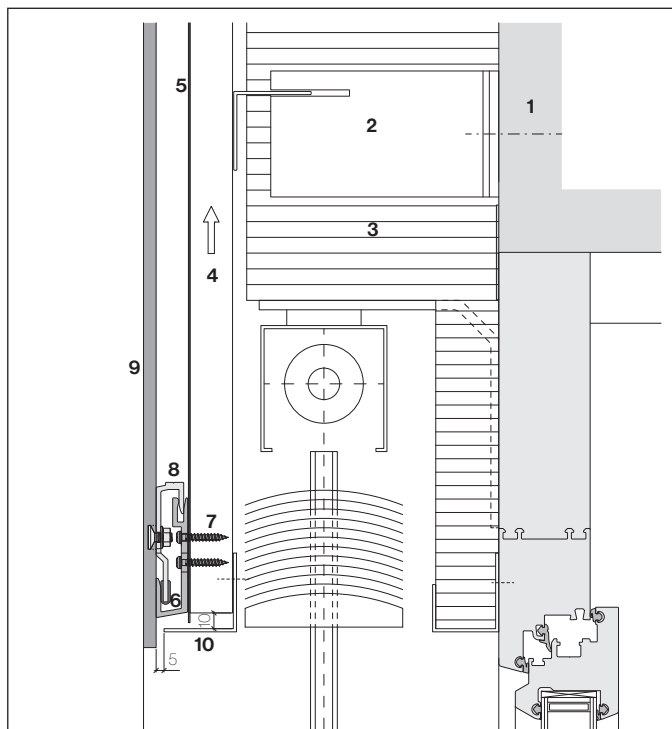
## Ossature au linteau



- 1 Plaque Largo 8 mm
- 2 Lattage support vertical, 27×60 mm
- 3 Ruban EPDM S8 70 mm
- 4 Ruban EPDM S8 180 mm au joint
- 5 Equerre alu
- 6 Plaque d'embrasure Largo 8 mm

Pour permettre la pose de la plaque d'embrasure, l'ossature du linteau doit être raccourcie de 40 mm.

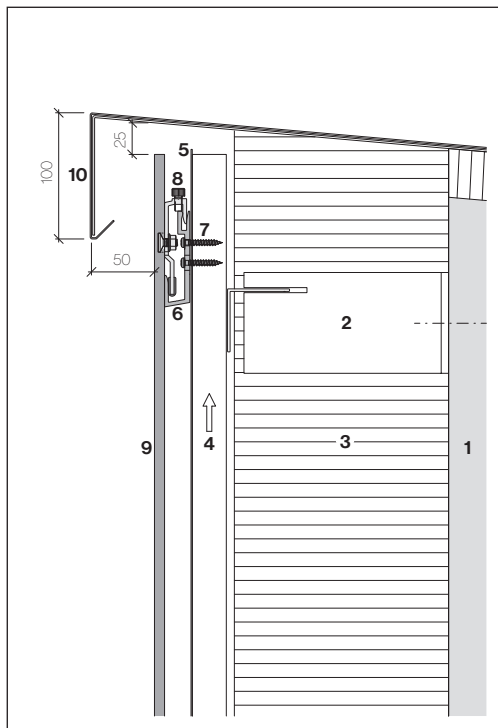
## Linteau de fenêtre avec store



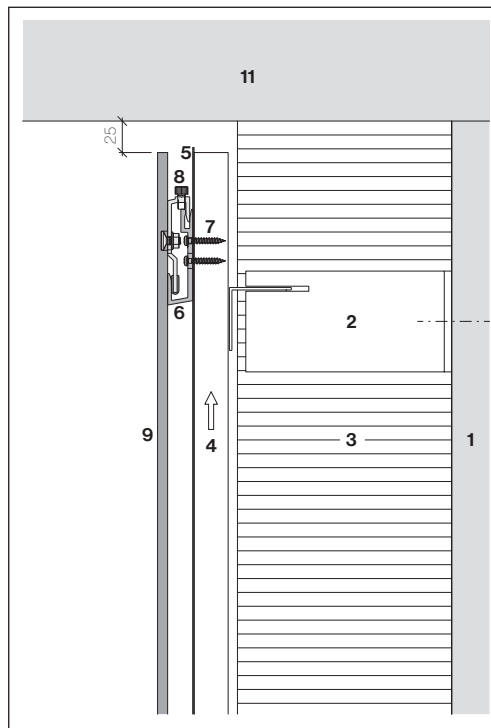
- 1 Structure porteuse, support
- 2 Sous-construction
- 3 Isolation thermique
- 4 Lattage support vertical 27×60 mm
- 5 Ruban EPDM S8
- 6 Agrafe U S8
- 7 Vis SR2 S8 4.8×30 mm
- 8 Agrafe de maintien S8 Pro
- 9 Plaque Largo 8 mm
- 10 Profilé alu de raidissement

Exécution avec agrafes U fixées sur le lattage

## Acrotère



Finition à l'acrotère

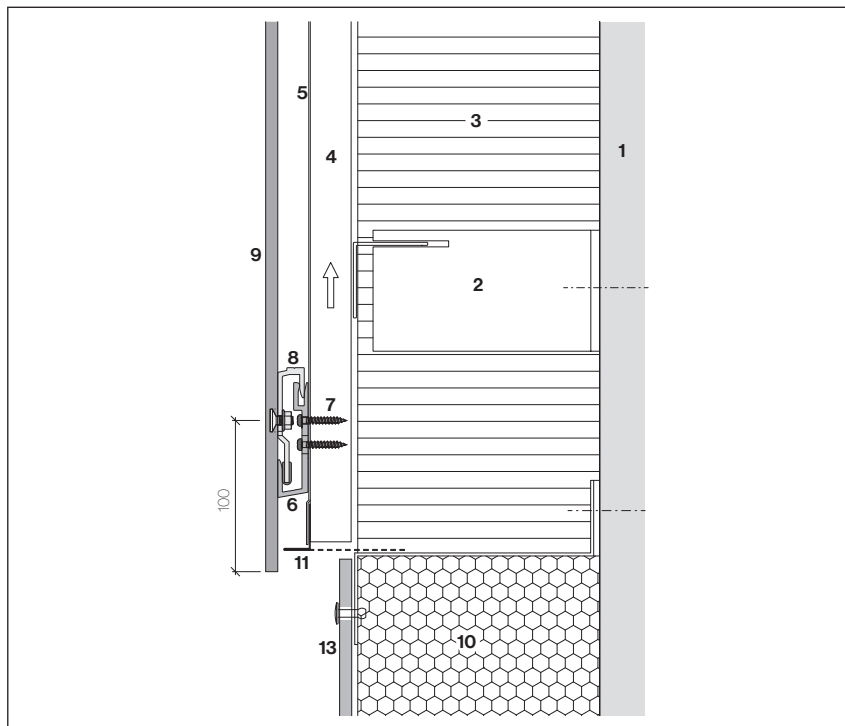


Raccord supérieur

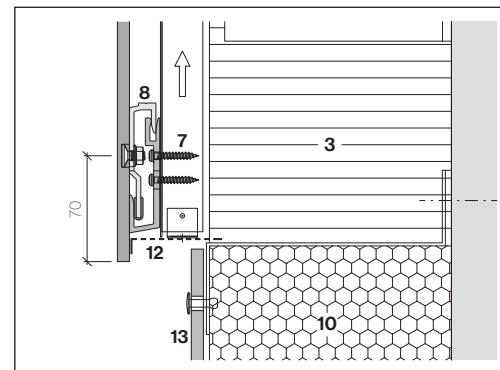
- 1 Structure porteuse, support
- 2 Sous-construction
- 3 Isolation thermique
- 4 Lattage support vertical, 27×60 mm
- 5 Ruban EPDM S8
- 6 Agrafe U S8
- 7 Vis SR2 S8 4.8×30 mm
- 8 Agrafe de maintien S8 Pro avec vis de réglage
- 9 Plaque Largo 8 mm
- 10 Tôle d'acrotère
- 11 Avant-toit

La dimension d'accrochage de 20 mm doit être absolument respectée.

## Raccord au socle



L'usage du profilé d'aération S8 exige une distance verticale du bord de 100 mm.



Solution possible avec profilé d'aération plié spécialement, ancrage standard à 70 mm du bord.

- 1 Structure porteuse, support
- 2 Sous-construction
- 3 Isolation thermique
- 4 Lattage support vertical, 27×60 mm
- 5 Ruban EPDM S8
- 6 Agrafe U S8
- 7 Vis SR2 S8 4.8×30 mm
- 8 Agrafe de maintien S8 Pro
- 9 Plaque Largo 8 mm
- 10 Isolation thermique périmétrique
- 11 Profilé d'aération S8
- 12 Profilé d'aération
- 13 Plaque de socle  
(Plaques de construction Plus/Largo)

**Ossature en métal léger, profilés porteurs/profilés d'appui**

L'ossature métallique doit être dimensionnée par hauteur d'étage, longueur max. des profilés 3 m (épaisseur  $\geq 2.0$  mm). Elle doit comprendre: un profilé T 140×45 ×2 mm min. au raccord entre plaques, et des profilés équerres 45×45×2 mm minimum intermédiaires.

**Ossature métallique**

Profilés en acier zingué S235 ou inox. V2A. Disposés verticalement, la longueur des profilés ne doit pas dépasser 6 m (épaisseur  $\geq 1.5$  mm). Les profilés en acier doivent présenter une largeur min. de 140 mm au raccord entre plaques et min. 45 mm pour les profilés intermédiaires.

Le raccordement de panneaux individuels posés en chevauchement sur des profilés horizontaux ou verticaux jointoyés conduit à des tensions incontrôlées, indépendamment du fait que l'ossature métallique soit en acier ou en aluminium.

**Compatibilité entre composants métalliques**

L'anodisation des agrafes forme une couche de séparation adaptée au montage sur des ossatures métalliques. Avec des ossatures métalliques, il faut veiller à ce que de la limaille n'aïlle souiller des parties de bâtiment annexes.

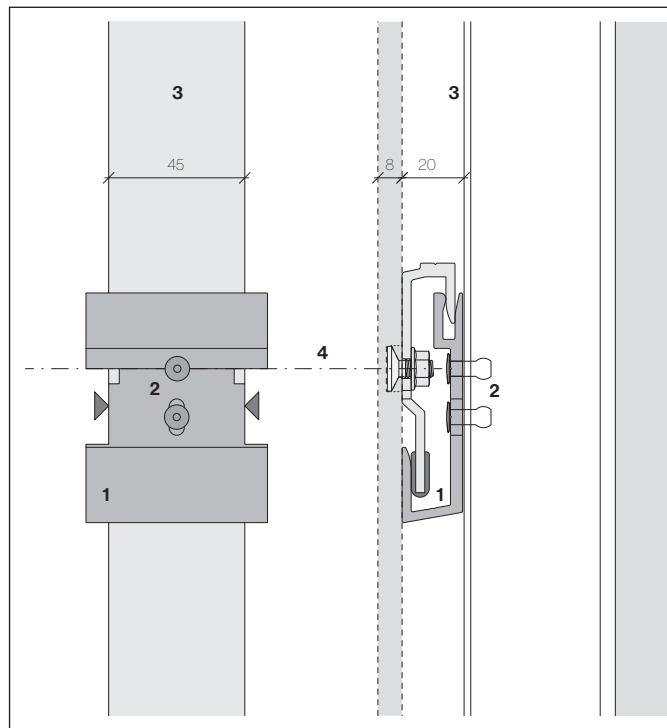
**Rivet**

Rivet S8 inox. pour ossature alu et acier, tête de rivet  $\varnothing 9.0$  mm, 4.8×12-K9.0 mm, thermolaquée noir, longueur de serrage 5.5-8 mm.

**Trous dans l'ossature alu ou acier**

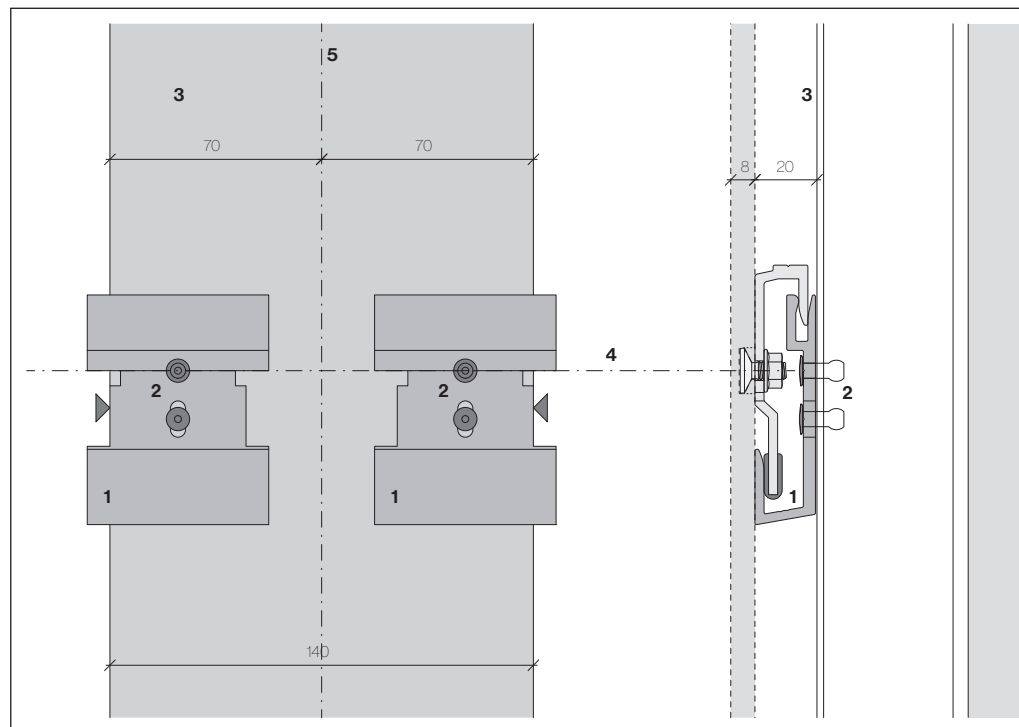
Mèche  $\varnothing 4.9$  mm

- 1 Agrafe U S8
- 2 Rivet S8 4.8×12-K9.0 mm
- 3 Profilé support vertical, alu 45×45×2 mm
- 4 Axe horizontal

**Montage de l'agrafe U S8 sur le profilé intermédiaire**

Fixation: 2 rivets 4.8×12-K9.0 mm par agrafe U S8  
La limaille doit être éliminée des agrafes U

## Montage de l'agrafe U S8 au joint vertical



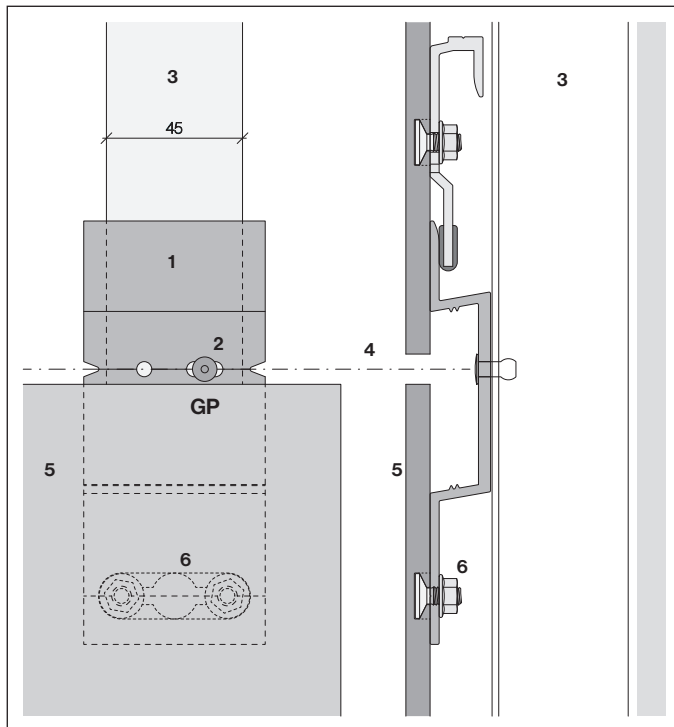
## Riveteuse Gesipa-AccuBird

L'adaptateur de rivet Gesipa-AccuBird® standard est prévu pour une tige de rivet jusqu'à 65 mm. Avec le rivet S8 à tige spéciale 78 mm, le récipient doit être rallongé. Ceci est possible grâce à la rallonge (28 mm) disponible chez Swisspearl Suisse SA.

- 1 Agrafe U S8
- 2 Rivet S8 4,8×12-K9,0 mm
- 3 Profilé support vertical, alu  
140×45×2 mm,  
noir dans la zone du joint
- 4 Axe horizontal
- 5 Axe vertical

Fixation: 2 rivets 4.8×12-K9.0 mm par agrafe U S8  
La limaille doit être éliminée des agrafes U

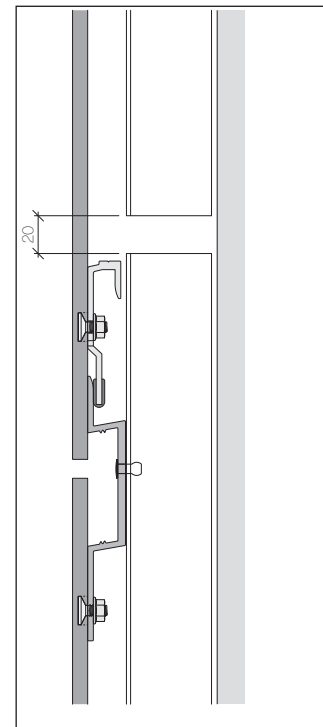
**Montage de l'agrafe Omega sur le profilé intermédiaire**



- 1 Agrafe Omega S8 Pro
- 2 Rivet S8 4.8×12-K9.0 mm
- 3 Profilé support vertical, alu 45×45×2 mm
- 4 Axe horizontal
- 5 Plaque Largo 8 mm
- 6 Système d'ancrage Sigma 8 Pro

Fixation: 1 rivet 4.8×12-K9.0 mm dans le trou oblong, point de dilatation [GP]

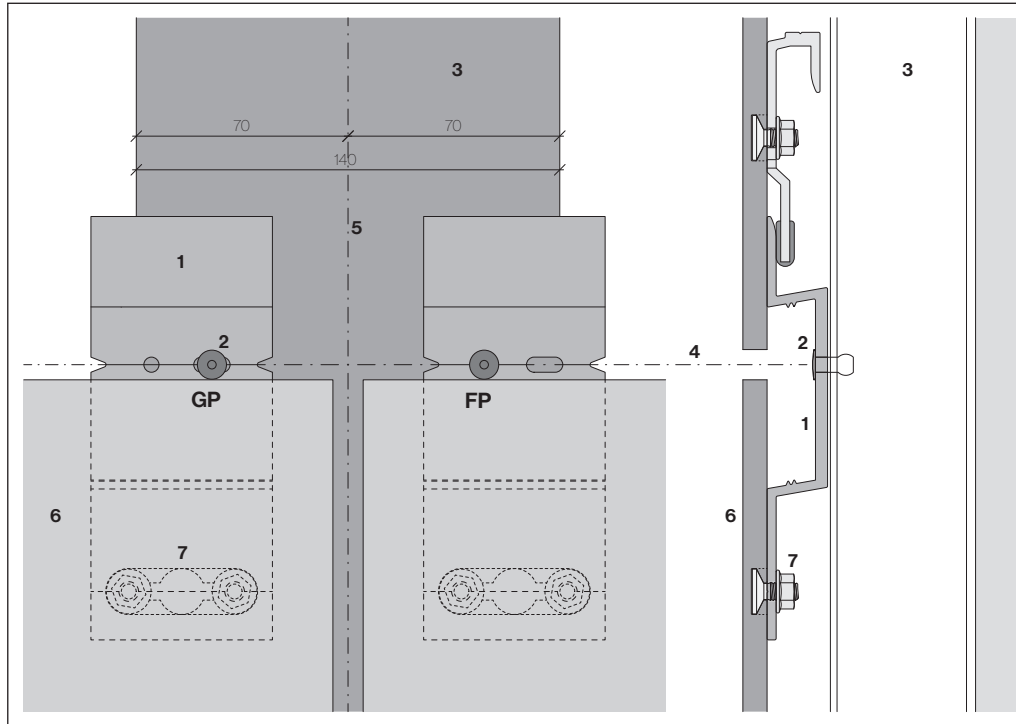
**Raccord entre profilés**



Le raccord entre profilés porteurs doit être impérativement réalisé au-dessus des agrafes Omega.



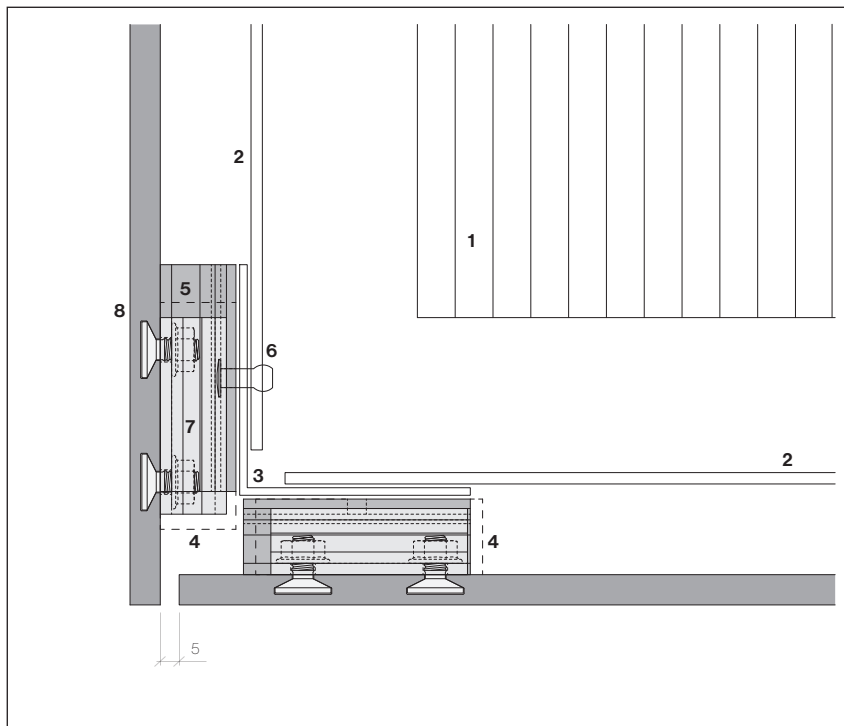
## Montage de l'agrafe Omega au joint vertical



- 1 Agrafe Omega S8 Pro
- 2 Rivet S8 4.8×12-K9.0 mm
- 3 Profilé support vertical, alu  
T 140×45×2 mm,  
noir dans la zone du joint
- 4 Axe horizontal
- 5 Axe vertical
- 6 Plaque Largo 8 mm
- 7 Système d'ancrage Sigma 8 Pro

Fixation agrafe Omega de gauche: 1 rivet 4.8×12-K9.0 mm dans le trou oblong, point de dilatation [GP]  
 Fixation agrafe Omega de droite: 1 rivet 4.8×12-K9.0 mm dans le trou rond, point fixe [FP]

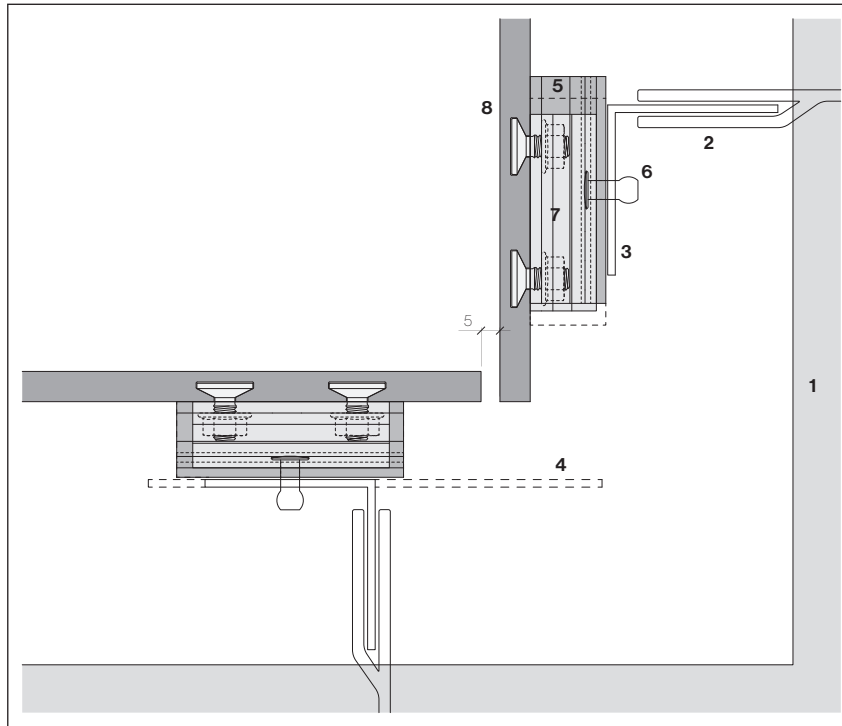
## Angle extérieur



- 1 Isolation thermique
- 2 Console pour profilé d'angle
- 3 Equerre alu 60×60×2 mm
- 4 Position de l'agrafe Omega S8 Pro (en pointillé)
- 5 Agrafe U S8
- 6 Rivet S8 4.8×12-K9.0 mm
- 7 Agrafe de maintien S8 Pro
- 8 Plaque Largo 8 mm

Agrafes U S8 placées dans l'alignement du profilé, fixées chacune par 2 rivets 4.8×12-K9.0 mm.

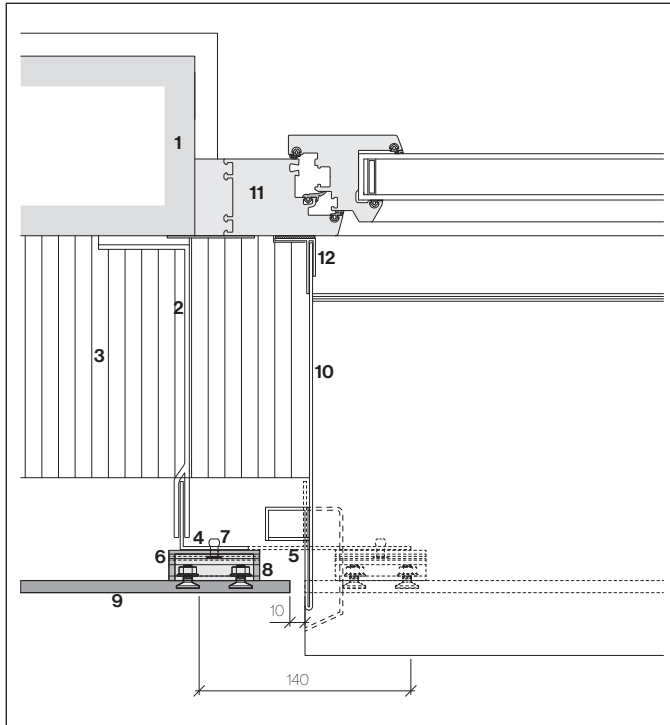
## Angle intérieur



- 1 Isolation thermique
- 2 Console avec élément isolant
- 3 Equerre alu 45×45×2 mm
- 4 Profilé support vertical, aluT en option  
(joint vertical déposées)  
noir dans la zone du joint
- 5 Agrafe U S8
- 6 Rivet S8 4.8×12-K9.0 mm
- 7 Agrafe de maintien S8 Pro
- 8 Plaque Largo 8 mm

Agrafes U S8 placées dans l'alignement du profilé,  
fixées chacune par 2 rivets 4.8×12-K9.0 mm.

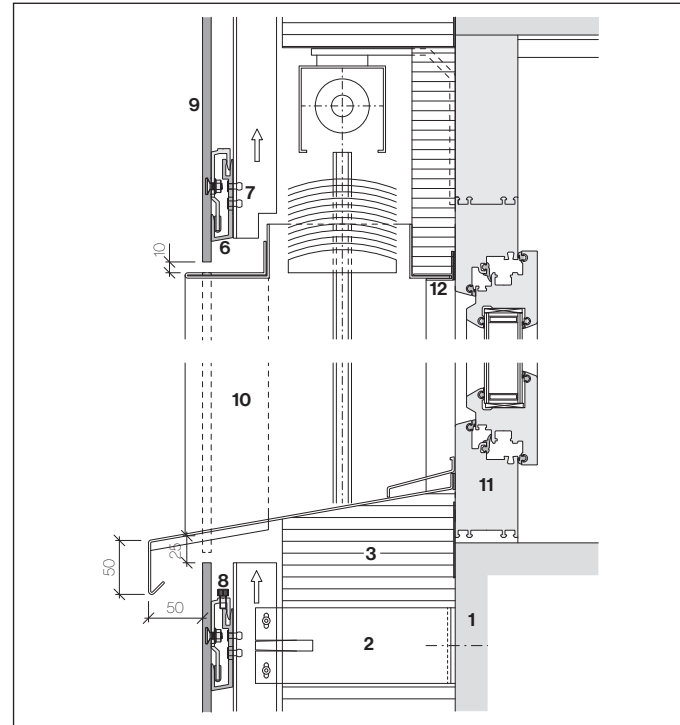
## Linteau de fenêtre, coupe horizontale



- 1 Structure porteuse, support
- 2 Sous-construction
- 3 Isolation thermique

- 4 Profilé support vertical, alu 45×45 mm
- 5 Profilé support vertical, T alu 140×45×2 mm, noir dans la zone du joint

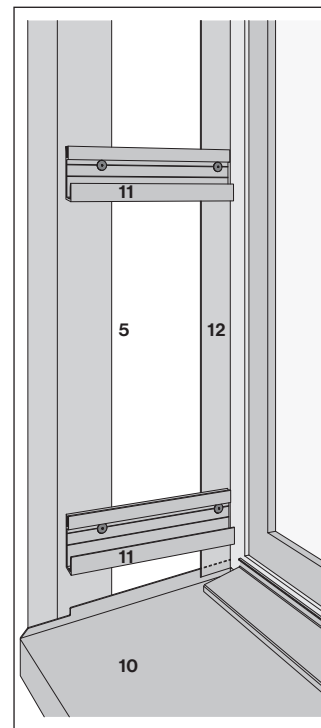
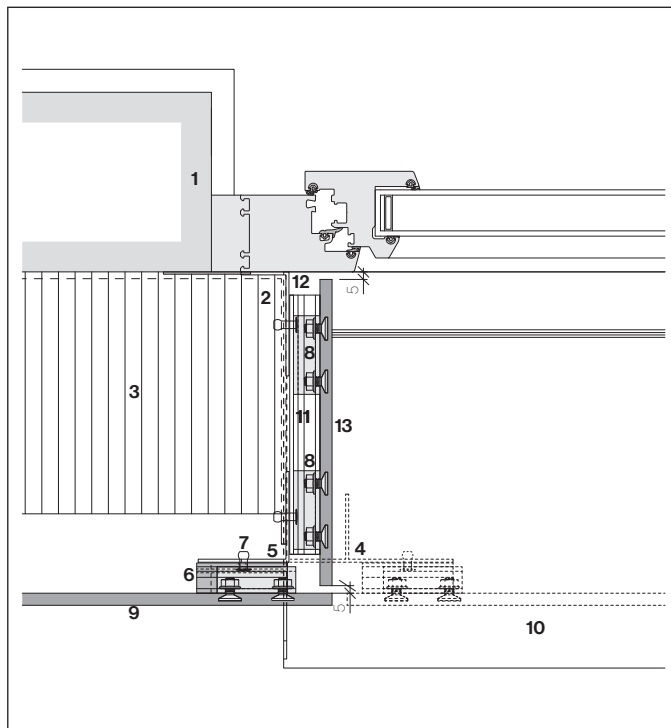
## Linteau de fenêtre, coupe verticale



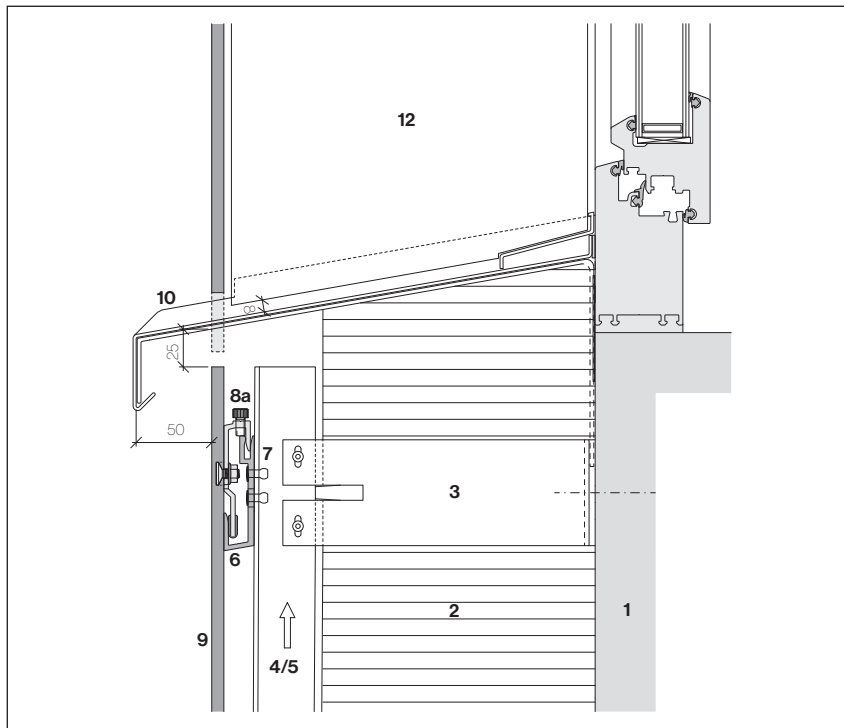
- 6 Agrafe U S8
- 7 Rivet S8 4.8×12-K9,0 mm
- 8 Agrafe de maintien S8 Pro avec vis de réglage

- 9 Plaque Largo 8 mm
- 10 Huisserie
- 11 Fenêtre
- 12 Profilé F avec étanchéité

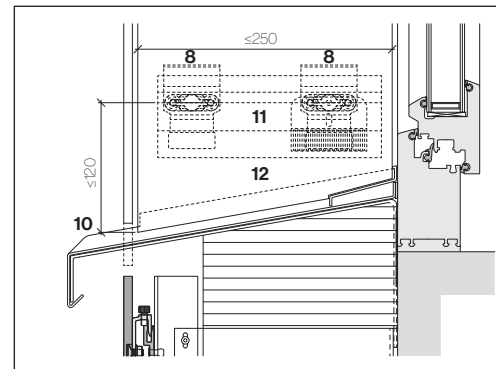
## Embrasure de fenêtre



- 1 Structure porteuse, support
- 2 Console pour profilé d'angle
- 3 Isolation thermique
- 4 Profilé support vertical, alu  
T 140×45×2 mm
- 5 Equerre alu 60×60×2 mm
- 6 Agrafe U S8
- 7 Rivet S8 4.8×12-K9.0 mm
- 8 Agrafe de maintien S8 Pro
- 9 Plaque Largo 8 mm
- 10 Tablette de fenêtre
- 11 Profilé U S8, anodisé noir, coupé  
sur mesure et prépercé Ø5 mm  
(barre de 3 m en assortiment standard)
- 12 Equerre alu 60×20×2 mm  
avec étanchéité
- 13 Plaque d'embrasure Largo

**Appui de fenêtre**

La dimension d'accrochage est de 20 mm et doit être absolument respectée. Le joint entre la plaque d'embrasure et la tablette est de 8 mm.

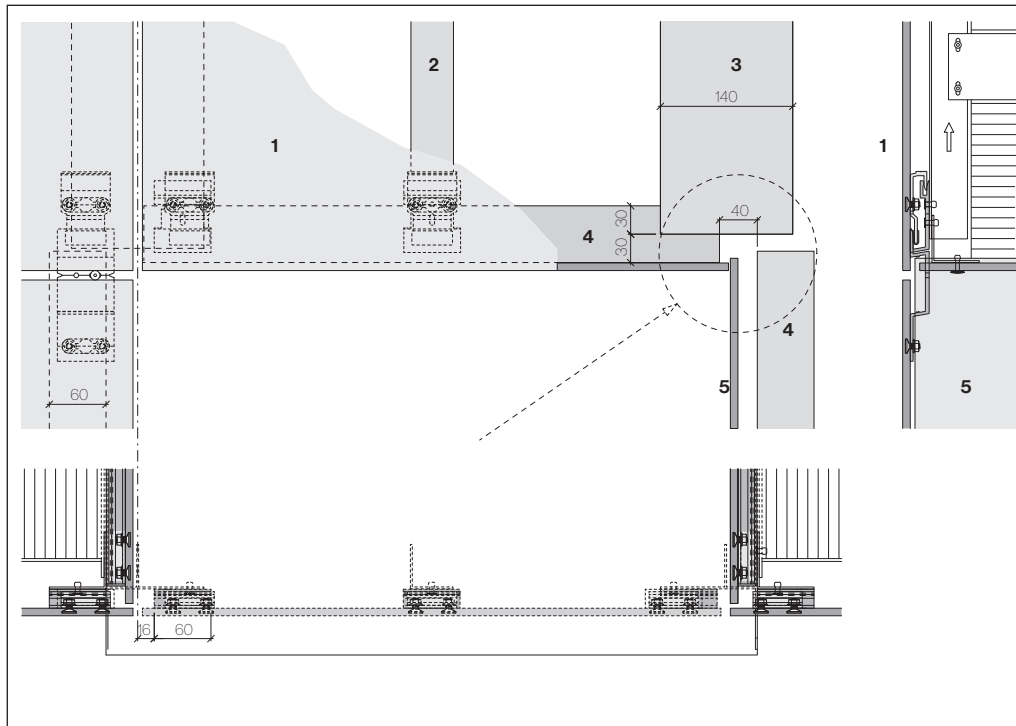


La distance max. de 70 mm entre le bord de plaque et la fixation peut être montée à 120 mm pour l'embrasure. Si la largeur d'embrasure dépasse 250 mm, décaler les points de fixation.

- 1 Structure porteuse, support
- 2 Isolation thermique
- 3 Console avec élément isolant
- 4 Profilé support vertical T, noir dans la zone du joint
- 5 Profilé support, intermédiaire
- 6 Agrafe U S8
- 7 Rivet S8 4.8×12-K9.0 mm
- 8 Agrafe de maintien S8 Pro (8a avec vis réglage)
- 9 Plaque Largo 8 mm
- 10 Tablette de fenêtre
- 11 Profilé U S8, anodisé noir
- 12 Plaque d'embrasure Largo



## Ossature au linteau

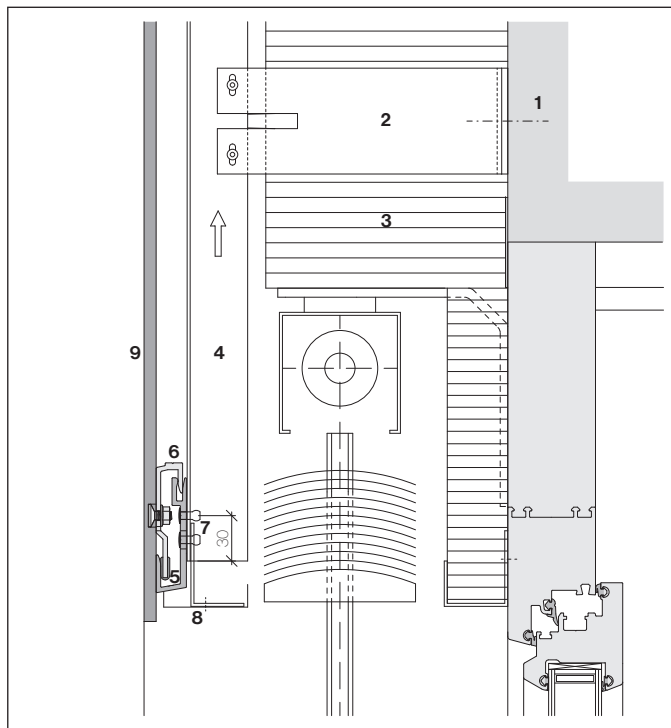


- 1 Plaque Largo 8 mm
- 2 Equerre alu 45×45×2 mm
- 3 Profilé support vertical,  
T alu 140×45×2 mm
- 4 Equerre alu 60×60×2 mm
- 5 Plaque d'embrasure Largo 8 mm

Pour permettre la pose de la plaque d'embrasure, l'ossature du linteau doit être raccourcie de 40 mm.



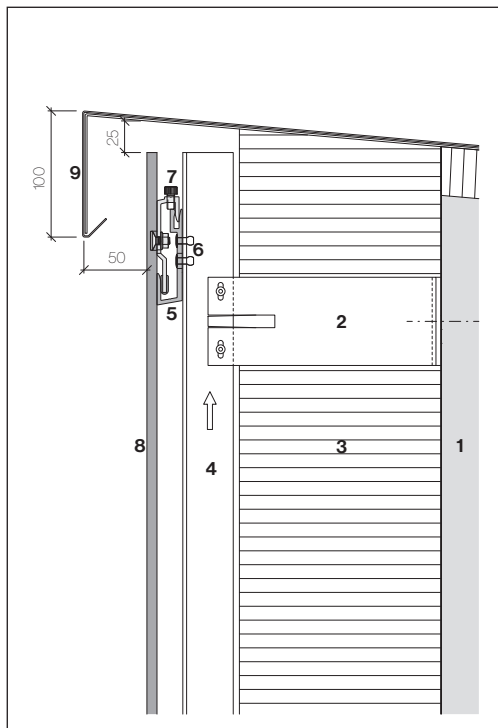
## Linteau de fenêtre avec store



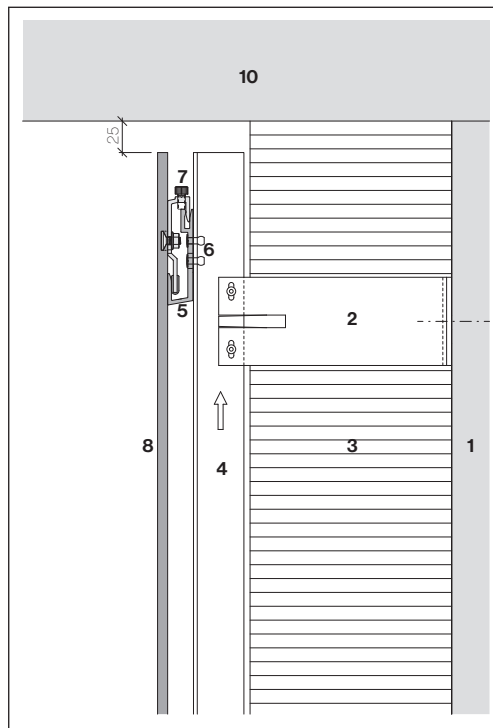
- 1 Structure porteuse, support
- 2 Console avec élément isolant
- 3 Isolation thermique
- 4 Profilé support vertical, noir dans la zone du joint
- 5 Agrafe U S8
- 6 Agrafe de maintien S8 Pro
- 7 Rivet S8 4.8×12-K9.0 mm
- 8 Profilé de raidissement, finition à définir
- 9 Plaque Largo 8 mm

Exécution avec agrafes U fixées sur profilés

## Acrotère



Finition à l'acrotère

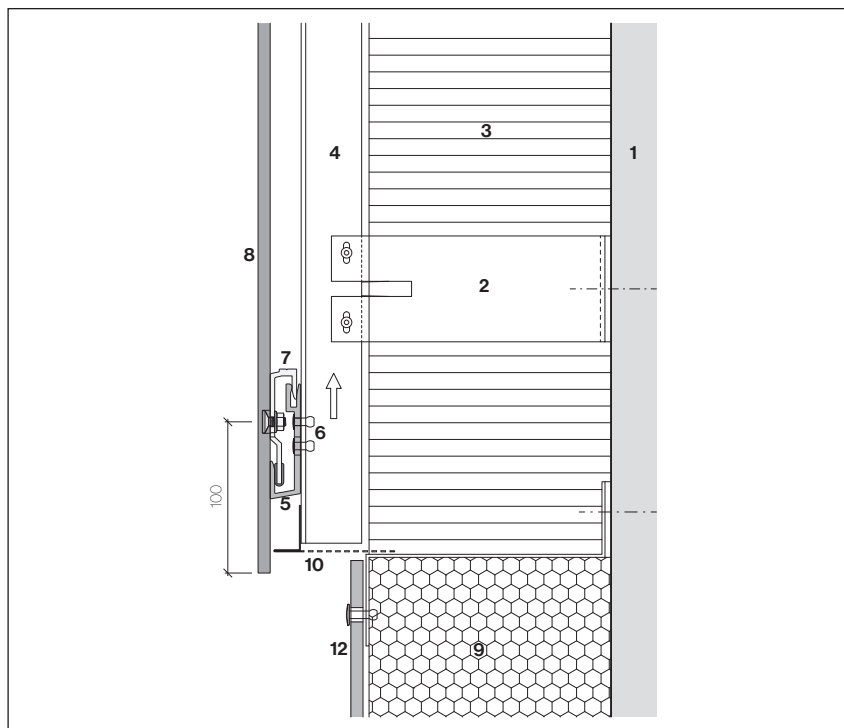


Raccord supérieur

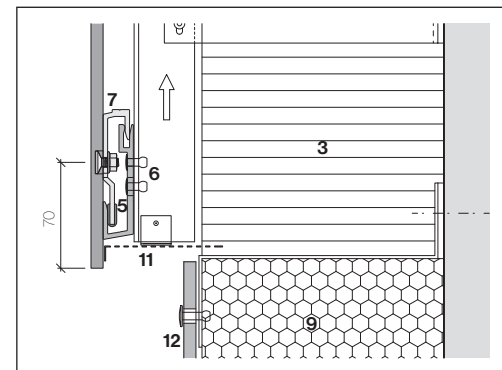
- 1 Structure porteuse, support
- 2 Console avec élément isolant
- 3 Isolation thermique
- 4 Profilé support vertical, noir dans la zone du joint
- 5 Agrafe U S8
- 6 Rivet S8 4.8x12-K9.0 mm
- 7 Agrafe de maintien S8 Pro avec vis de réglage
- 8 Plaque Largo 8 mm
- 9 Tôle d'acrotère
- 10 Avant-toit

La dimension d'accrochage de 20 mm doit être absolument respectée.

## Raccord au socle



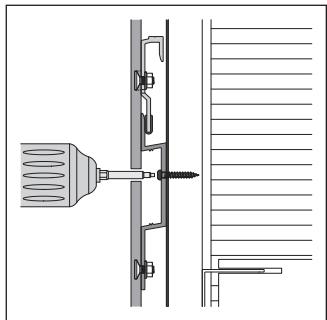
L'usage du profilé d'aération S8 exige une distance verticale du bord de 100 mm.



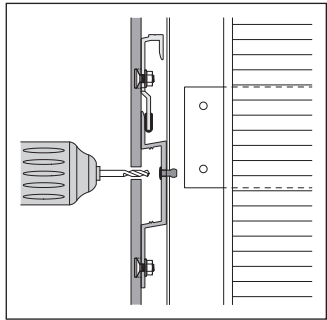
Solution possible avec profilé d'aération plié spécialement, ancrage standard à 70 mm du bord.

- 1 Structure porteuse, support
- 2 Console avec élément isolant
- 3 Isolation thermique
- 4 Profilé support vertical, noir dans la zone du joint
- 5 Agrafe U S8
- 6 Rivet S8 4,8×12-K9,0 mm
- 7 Agrafe de maintien S8 Pro
- 8 Plaque Largo 8 mm
- 9 Isolation thermique périmétrique
- 10 Profilé d'aération S8
- 11 Profilé d'aération
- 12 Plaque de socle (Plaques de construction Plus/Largo)

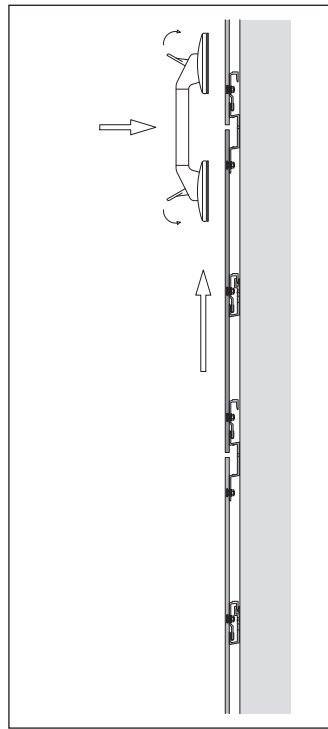
### Déroulement pour le montage ultérieur ou le remplacement de plaques Sigma 8 Pro



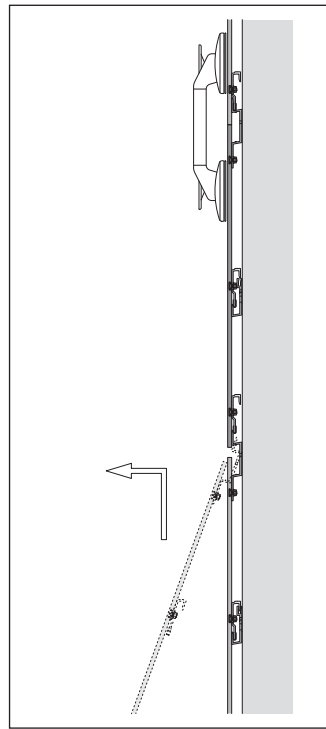
Sur bois: dévisser la vis



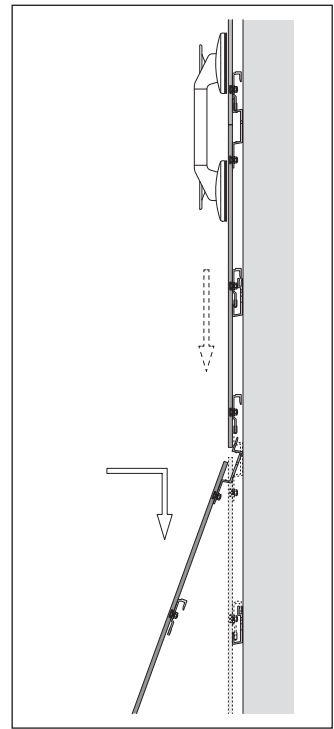
Sur métal: forer la tête du rivet



Lever la plaque supérieure un maximum et la maintenir au moyen de la ventouse.

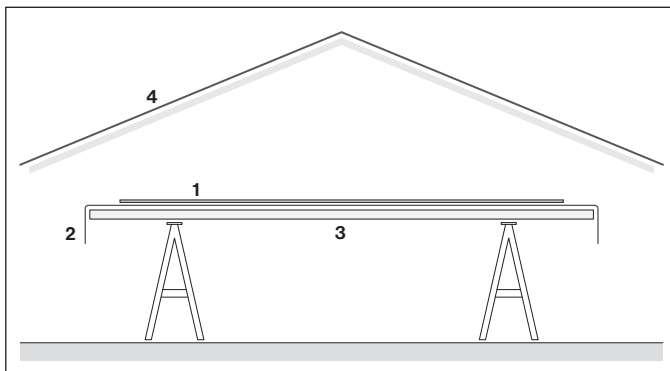


Soulever la plaque défectueuse et la décrocher



Placer la nouvelle plaque, la fixer, et remplacer la plaque supérieure. Procéder de même avec les ancrages d'échafaudage.

## Aménagement de la place de travail



Pour le montage des agrafes, une place de travail protégée devrait être aménagée. La table de travail doit être recouverte d'une couche de protection afin d'éviter tout endommagement de la surface des plaques.

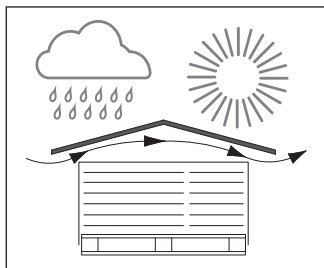
- 1 Plaque Largo 8 mm
- 2 Couche de protection
- 3 Table de travail
- 4 Toit de protection

### Stockage intermédiaire sur chantier

Lors du transport et du stockage (entreposage, livraison sur chantier), les plaques sont à protéger des endommagements, du soleil, de l'humidité et des souillures. L'enveloppe (forme de livraison départ usine) est un auxiliaire de transport et non une protection contre l'humidité.

### Protection des piles de plaques

Les matériaux de protection (bâches) sont à mettre en place de façon à garantir l'aération des piles.



La palette doit être protégée de l'humidité ou de l'ensoleillement direct par un toit ou une bâche. L'enveloppe seule est insuffisante.

### Directives

Afin d'éviter toutes blessures et dégâts matériels, les mesures de prévention des accidents adéquates selon les directives sont à appliquer de manière impérative.

### Risque d'accident et de blessure lors du transport et pendant le montage

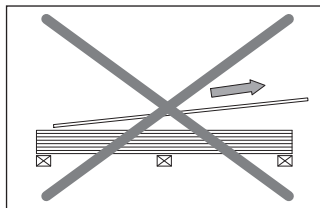
Lors du transport, de l'entreposage et des travaux de montage, toutes les mesures visant à éviter le risque de blessures, de dégâts matériels et de dommages consécutifs, dus à un montage déficient, sont à prendre. Le port d'habits, de gants de travail ainsi que de souliers de sécurité appropriés est exigé. Le déplacement de plaques en fibres-ciment ligaturées en palettes ne doit se faire que si les plaques en fibres-ciment sont correctement fixées par des éléments de sécurité.

### Grue, chariot élévateur, etc.

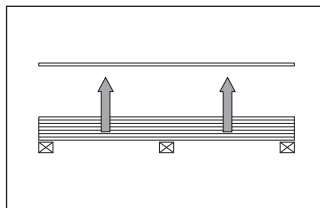
La longueur des fourches doit être d'au moins 1200 mm.

### Empilage

- Empiler les plaques horizontalement
- Palette individuelle, hauteur max. 500 mm; ne pas superposer plus de 4 palettes
- Utiliser une feuille de protection entre chaque plaque
- Soulever les plaques, ne pas les ripper



Ne pas ripper...



...soulever

### Utilisation d'accessoires

L'utilisation et le montage corrects des accessoires proposés par Swisspearl Suisse SA garantissent une capacité de fonctionnement irréprochable.

### Risque de blessure par des plaques non fixées

Afin d'éviter toutes blessures et dégâts matériels, les plaques de façade sont dans tous les cas à monter de façon à éviter leur détachement et leur chute. A ce titre, les directives de montage émises par Swisspearl Suisse SA sont à respecter impérativement. Cas échéant, des dispositions complémentaires aux prescriptions figurant dans les directives sont à prendre.

## Façonnage des produits en fibres-ciment

Si des produits en fibres-ciment doivent être façonnés sur chantier, n'utiliser que des appareils sans dégagement de poussières fines, ou alors munis de dispositifs d'aspiration. Consulter le service technique de Swisspearl Suisse SA dans tous les cas douteux.

## Façonnage en usine et chez le négociant

En principe, la découpe des plaques sur mesures et le forage des trous de fixation devraient être réalisés en atelier aménagé, sur la base d'une liste de mesures (en usine ou chez le marchand). Lors de la coupe des plaques Largo, les chants doivent être imprégnés.

## Palettisation

Lors de la commande des plaques et leur façonnage (coupe sur mesures, perçage des trous), il est recommandé de prévoir leur disposition selon leur ordre d'utilisation sur le chantier. Le formulaire de commande peut être obtenu sur notre site [swisspearl.com](http://swisspearl.com).

## Façonnage de plaques Largo sur chantier

Si le forage des plaques doit intervenir sur chantier, procéder comme suit: Aménager une table de perçage protégée des intempéries. Les trous de fixation sont réalisés au moyen d'un foret hélicoïdal HM. Selon le type d'ossature, le diamètre du trou sera de 5.5 mm sur bois et 9.5 mm sur métal. Veiller à ce que le trou soit perpendiculaire à la plaque.

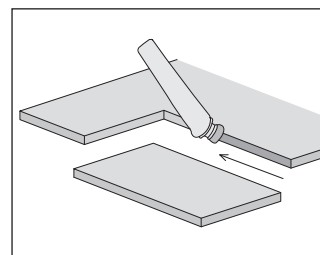
## Découpes

Les découpes seront réalisées au moyen de la scie à guichet dotée d'une lame en métal dur (HM). Après découpe, les chants des plaques Largo doivent être imprégnés au moyen de la laque Luko et les plaques de façade Purio doivent être traitées avec le produit d'imprégnation Purio.

## Coupes

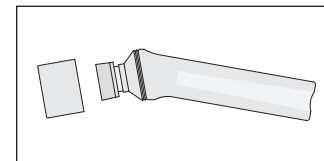
Utiliser une scie circulaire dotée d'un dispositif d'aspiration, avec lame circulaire diamantée Swis-spearl 24DZ et rail de guidage.

## Imprégnation des chants

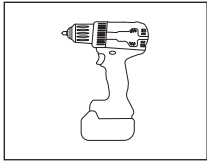


Après coupes et découpes sur chantier, les chants des plaques doivent être imprégnés au moyen de la laque Luko ou pour les plaques de façade Purio, avec le produit d'imprégnation Purio.

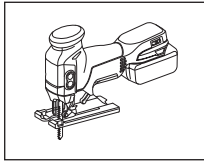
## Applicateur manuel



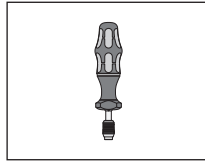
Pour l'imprégnation des chants suite aux coupes et découpes sur chantier, utiliser l'applicateur manuel Luko ou, pour les plaques de façade Purio, l'applicateur manuel d'imprégnation Purio, résistant au gel, est à disposition. Cet accessoire peut être obtenu gratuitement.

**Outillage**

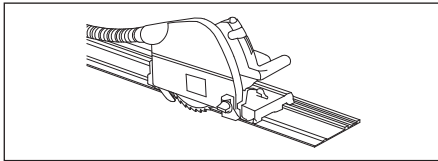
Perceuse portative



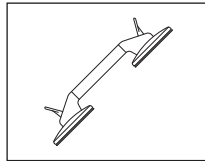
Scie à guichet



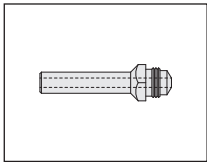
Clé à couple de rotation



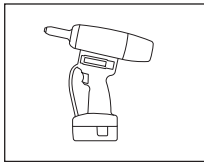
Scie circulaire plongeante avec rail de guidage



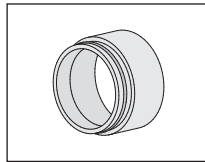
Ventouse



Adaptateur S8 pour Gesipa AccuBird®



Riveteuse Gesipa AccuBird®



Rallonge pour récipient Gesipa AccuBird®



## Nettoyage plaques revêtues

Lors de la pose de plaques de façade Largo, la poussière due au perçage, débitage et ponçage ainsi que des salissures provenant de l'échafaudage et de l'environnement se déposent sur la façade. Ces souillures composées de particules sablonneuses grossières et finement poussiéreuses contiennent aussi des liants calcaires. Ces derniers, très rapidement, seront transformés en carbonate de calcium soluble sous l'action de l'humidité et du dioxyde de carbone. Si la façade salie est nettoyée à sec, les particules de poussière fines et grossières ainsi que le carbonate seront étalés sur la surface et laisseront un voile blanchâtre. En outre, ces particules peuvent rayer la surface colorée. Pour ces raisons, un nettoyage à sec des produits de façade Swisspearl est vivement déconseillé.

## Nettoyage lors de la pose

Il faut éliminer immédiatement après le façonnage la poussière

provenant de la coupe et du perçage. Les crèmes solaires ou les crèmes grasses pour la peau ne doivent pas être en contact avec les panneaux de fibres-ciment car, l'exposition aux rayons ultraviolets associée à l'humidité altère l'apparence du revêtement.

## Poussières sèches

Nettoyer immédiatement à l'aide d'un aspirateur ou d'un chiffon, tissu microfibrés ou similaire propre, non pelucheux et sec.

## Poussières humides

Elles provoquent des taches en surface. Il faut les nettoyer immédiatement avec beaucoup d'eau et une éponge. Au besoin, utiliser aussi du vinaigre technique.

## Nettoyage de fin de chantier

Un nettoyage final est indispensable, immédiatement avant le démontage de l'échafaudage. Selon les salissures, il sera réalisé au moyen d'eau ou de vinaigre technique.

## Salissures à teneur de calcaire

1. Appliquer du vinaigre technique (9.5%) à l'aide d'un pulvérisateur sur les surfaces souillées. Éviter la pénétration du liquide de nettoyage dans le sol ou la nappe phréatique. (Attention: le vinaigre ne doit pas entrer en contact avec les parties métalliques brutes).
2. Laisser agir 5-20 minutes mais ne pas laisser sécher!
3. Rincer la façade à l'eau froide à l'aide d'un appareil haute pression. Pression: 40-80 bars. Tester impérativement le réglage sur une face peu visible.
4. Surfaces fortement salies : répéter les points 1-3.
5. Sécher la surface avec un tissu microfibrés.

## Salissures sans teneur de calcaire

Rincer la façade à l'eau froide à l'aide d'un appareil haute pression. Pression: 40-80 bars. Tester impérativement le réglage sur une face peu visible.

## Important ! Ne jamais nettoyer en plein soleil !

## Nettoyage Nobilis- et Carat-HR

On trouve les directives de nettoyage de graffitis sur Nobilis- et Carat-HR sur le site [swisspearl.com](http://swisspearl.com).

## Travaux de protection

Lors de travaux de protection de plus ou moins longue durée sur des plaques de fibres-ciment, il faut tenir compte du fait que les rubans adhésifs standard ne sont généralement pas en mesure de supporter le rayonnement UV. Ils laissent après peu de temps des restes de colle qui ne peuvent plus être éliminés sans endommager la plaque ou un décollement du surfaçage de la plaque peut se produire.

Nous recommandons:

- pour des usages temporaires de 1-2 semaines: le ruban adhésif longue durée bleu 3M 2090
- pour de longues périodes jusqu'à 6 mois: le ruban adhésif gold (or) super 3M 244

**Nettoyage, nettoyage final Purio**

Lors du montage des plaques de façade Purio, outre la poussière de perçage, de découpe et de ponçage, des salissures provenant de l'échafaudage et de l'environnement se déposent sur la façade.

Ces dépôts de saleté peuvent être éliminés à l'état sec à l'aide d'une brosse de nettoyage à poils doux à mi-durs, les poussières de perçage et de coupe peuvent également être aspirées (sans contact avec les panneaux).

Les salissures humides peuvent être enlevées à grande eau (tuyau d'arrosage) sans utiliser de produits auxiliaires ou de nettoyage (p. ex. chiffon, éponge, vinaigre de nettoyage, etc.).

Il faut impérativement renoncer aux variantes de nettoyage habituelles comme pour les panneaux revêtus (p. ex. nettoyeur haute pression, vinaigre de nettoyage, etc.), car la surface s'en trouverait altérée.

Un nettoyage final est nécessaire avant le démontage de l'échafaudage.

**Travaux de protection**

Lors du recouvrement de plaques de fibrociment dans le cadre de travaux de raccordement, il faut tenir compte du fait que les bandes de recouvrement standard habituelles ne sont généralement pas résistantes aux UV. Ils laissent déjà après peu de temps des résidus de colle qui ne peuvent plus être enlevés sans endommager les plaques. Après avoir retiré les rubans de masquage mentionnés ci-dessous, des contours d'ombre peuvent apparaître à la surface des panneaux, ceux-ci disparaîtront après un certain temps en raison de l'exposition aux intempéries.

Nous recommandons:

- pour des usages temporaires de 1-2 semaines: le ruban adhésif longue durée bleu 3M 2090
- pour de longues périodes jusqu'à 6 mois: le ruban adhésif gold (or) super 3M 244



**SWISSPEARL**

[swisspearl.com](https://www.swisspearl.com)