

## Planification + exécution

Ardoise de façade «Eternit»



<b>Indications, généralités</b>		Remarques, validité	3
		Description, avantages, commande, données techniques	3
<b>Programme</b>	Aperçu des formats	Aperçu des formats	4-9
	Accessoires	Profils de raccord, matériel de fixation et d'étanchéité	10-11
<b>Planification</b>	Généralités	Champ d'application, fonctionnement	12
		Ossature, ventilation, qualité du bois, support	12
		Lambourdes, fixations, lattage, appui des plaques	12
		Compatibilité, mastic pour joint	13
	Ossature	Types d'ossature	13
	Répartition	Rectangle en bande 3×300×300 mm	14
		Rectangle en bande 3×200×300, 3×200×200 mm	15-16
		Rectangle en bande 5×120×150, 6×100×150 mm, rognés	17-18
		Rectangle en bande 6×100×150, 10×60×150 mm	19-20
		Bardeaux en bande 10×60×75, losanges en bande 3×200×200 mm	21-22
		Rectangle en bande, formats individuels 900×300, 900×200 mm	23-24
		Angle extérieur, angle intérieur, ardoises coïncidentes	25-26
		Ardoise de bordure	27
	Détails de construction	Angle extérieur, intérieur	28
		Embrasure de fenêtre	29-30
		Appui de fenêtre	31
		Linteau de fenêtre	32
		Acrotère et raccord supérieur	33
		Socle	34
	Besoins en matériaux	Tableau récapitulatif	35
<b>Exécution</b>	Façonnage, répartition	Répartition verticale et horizontale, joint de dilatation	36
		Fixation des plaques	37
		Façonnage des plaques, raccords	38
	Montage des profilés	Profils de raccord à la fenêtre	38-39
	Echafaudage, outillage	Ancrage d'échafaudage, outillage	40
	Entreposage, sécurité	Entreposage, sécurité, utilisation d'accessoires, façonnage	41
	Façonnage	Travaux de protection, nettoyage	42

## Remarques

Ce dossier technique informe sur les points essentiels quant à la planification et l'exécution.

Les informations complémentaires concernant les:

- Conditions générales de livraison
- Prix indicatifs
- Normes et directives
- Entretien et nettoyage
- Déconstruction et élimination
- Programme et teintes

peuvent être obtenues sur le site: [swisspearl.com](http://swisspearl.com)

CH-8867 Niederurnen  
Hotline +41 55 617 11 99  
[tech-service@ch.swisspearl.com](mailto:tech-service@ch.swisspearl.com)

CH-1530 Payerne  
assistance technique  
Tél. +41 26 662 91 11  
[tdpay@ch.swisspearl.com](mailto:tdpay@ch.swisspearl.com)

## Validité

Sont valables au moment de l'exécution les documentations les plus récentes à consulter sur notre site [swisspearl.com](http://swisspearl.com).

## Descriptif

Les ardoises de façade «Eternit» en fibres-ciment sont fabriquées industriellement en tant que formats prêts à la pose. Les différents formats et calepinages, ainsi que les gammes de coloris attractives permettent des conceptions individuelles propres à tous types de bâtiments. Les bardages de façade formant un parement ventilé composé ardoises de façade «Eternit» offrent de nombreux avantages:

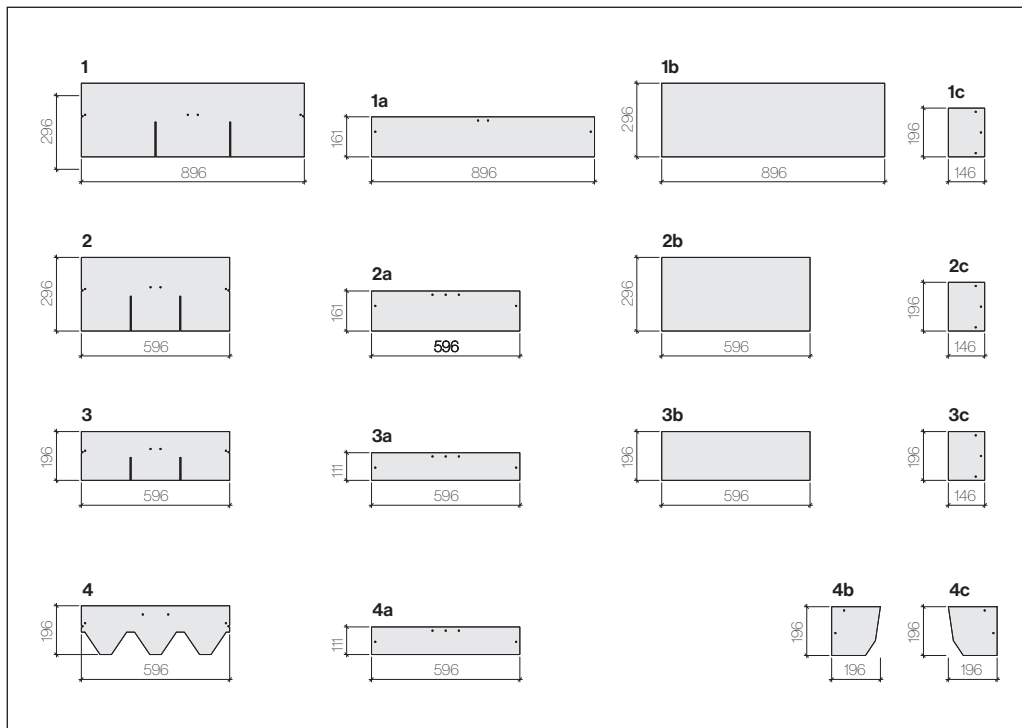
- Protection optimale contre les intempéries
- Structure de paroi extérieure la plus sûre sur le plan de la physique du bâtiment
- Exécution possible en toute saison (montage à sec)
- Confort d'habitat élevé résultant d'un climat intérieur agréable en hiver comme en été
- Montage simple selon technique éprouvée
- Solutions de détails bien élaborées
- Reprise aisée de toutes tolérances de construction
- Pratiquement sans entretien
- Durable et de valeur sûre

## Commande des matériaux

Le caractère des ardoises de façade «Eternit» est notamment influencé par leurs composants naturels. Suivant les charges de fabrication, ces matières peuvent être nuancées dans leur aspect, respectivement leur coloration. De ce fait, la commande des matériaux doit être passée globalement, par objet.

## Données techniques

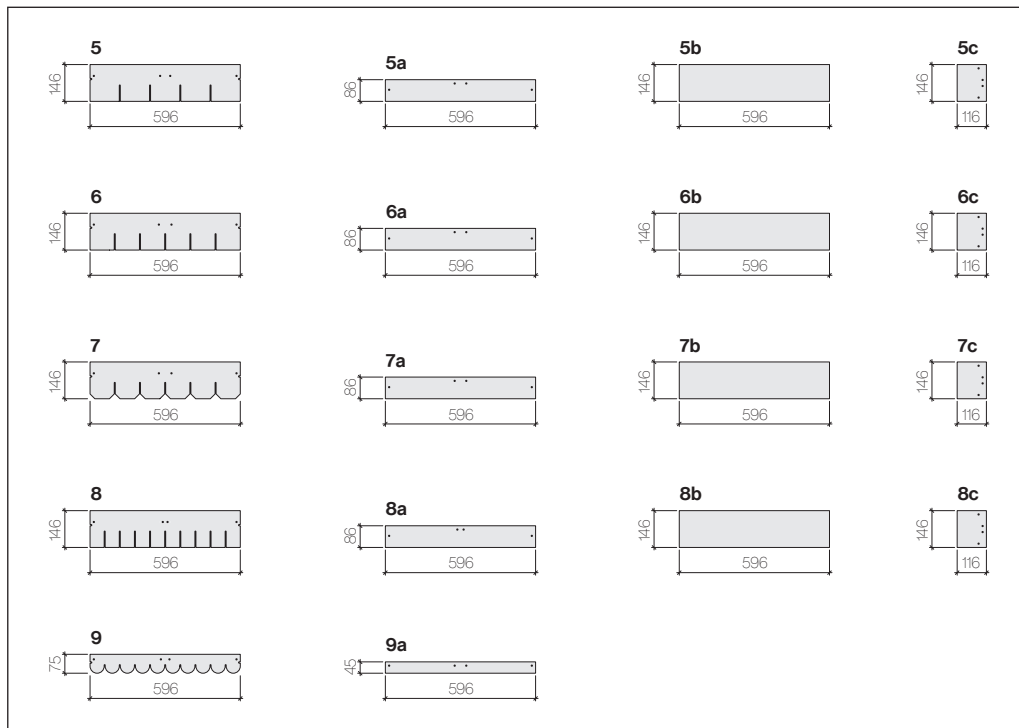
- Epaisseur nominale 4 mm
- Masse volumique 1.8 g/cm<sup>3</sup>
- Module E env. 15000 MPa
- Valeur de calcul pour la tension de flexion 8,0 MPa
- Coefficient de dilatation thermique 0,01 mm/mK
- Indice incendie 6q,3 (incombustible) / A2-s1,d0 réaction au feu groupe RF1 selon AEA1 (Suisse)
- Résistance au gel et durabilité selon EN 12467

**Hauteur de format 300 et 200 mm**

- 1 Rectangle en bande 3×300×300 mm  
1a Ardoise initiale 900×161 mm  
1b Plaque de compensation 900×300 mm  
1c Ardoise de bordure 150×200 mm, type O
- 2 Rectangle en bande 3×200×300 mm  
2a Ardoise initiale 600×161 mm  
2b Plaque de compensation 600×300 mm  
2c Ardoise de bordure 150×200 mm, type O
- 3 Rectangle en bande 3×200×200 mm  
3a Ardoise initiale 600×111 mm  
3b Plaque de compensation 600×200 mm  
3c Ardoise de bordure 150×200 mm, type O
- 4 Losanges en bande 3×200×200 mm  
4a Ardoise initiale 600×111 mm  
4b Ardoise de bordure 200×200 mm, type L  
4c Ardoise de bordure 200×200 mm, type R

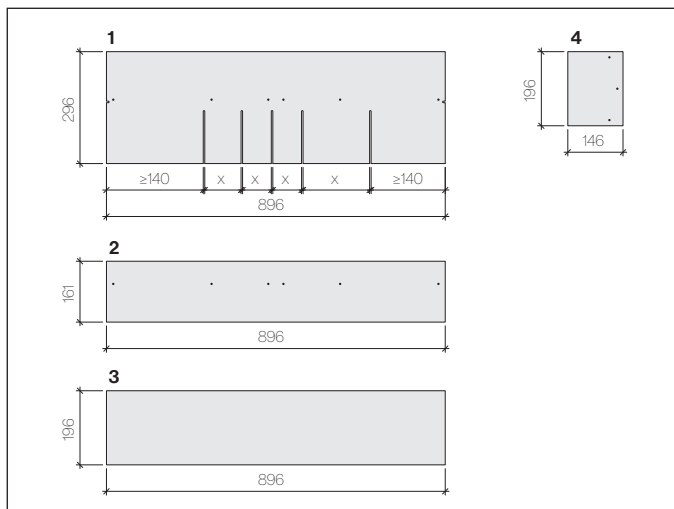
Pour la vue d'ensemble des teintes ainsi que des plaques pour embrasures et linteaux disponibles, voir:  
«Programme et teintes façade».

**Hauteur de format 150 et 75 mm**



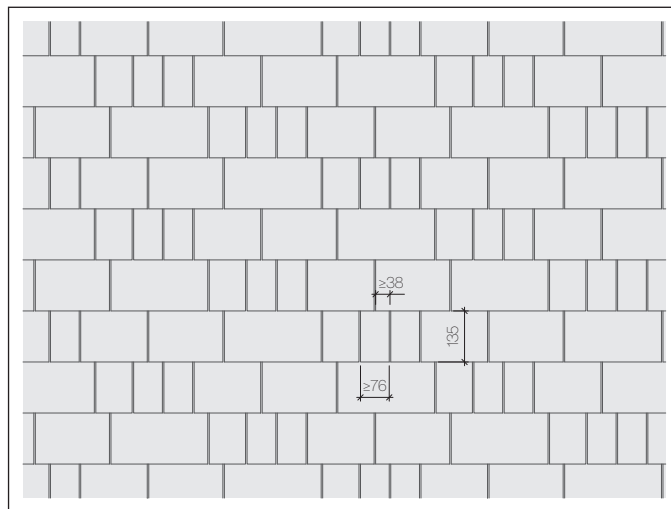
- 5 Rectangle en bande 5×120×150 mm
- 5a Ardoise initiale 600×86 mm
- 5b Plaque de compensation 600×150 mm
- 5c Ardoise de bordure 120×150 mm, type 0
  
- 6 Rectangle en bande 6×100×150 mm
- 6a Ardoise initiale 600×86 mm
- 6b Plaque de compensation 600×150 mm
- 6c Ardoise de bordure 120×150 mm, type 0
  
- 7 Rectangle en bande 6×100×150 mm angles rognés
- 7a Ardoise initiale 600×86 mm
- 7b Plaque de compensation 600×150 mm
- 7c Ardoise de bordure 120×150 mm, type 0
  
- 8 Rectangle en bande 10×60×150 mm
- 8a Ardoise initiale 600×86 mm
- 8b Plaque de compensation 600×150 mm
- 8c Ardoise de bordure 120×150 mm, type 0
  
- 9 Bardeaux en bande 10×60×75 mm
- 9a Ardoise initiale 600×45 mm

Pour la vue d'ensemble des teintes ainsi que des plaques pour embrasures et linteaux disponibles, voir: «Programme et teintes façade».

**Rectangle en bande 900×300 mm, entailles individuelles**

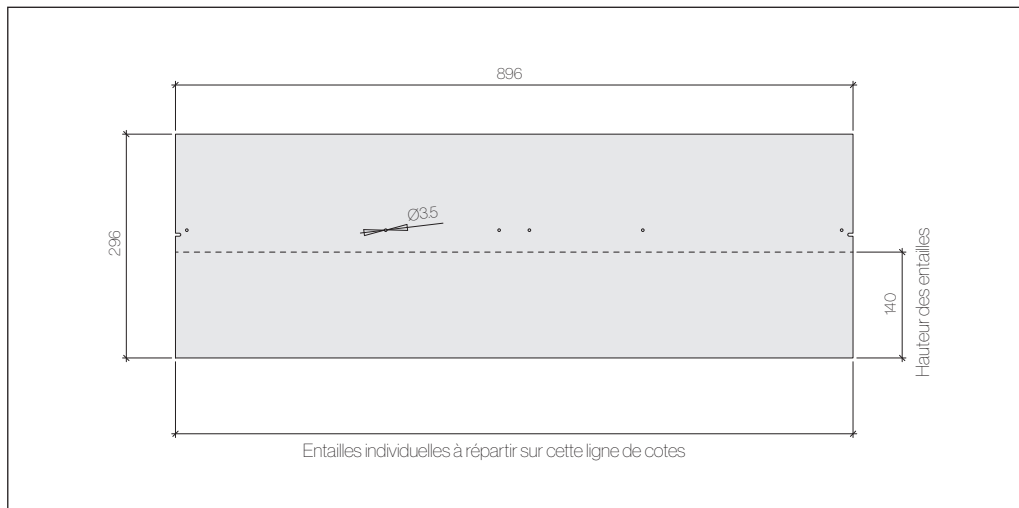
Exemple: 900×300 mm avec entailles individuelles  
(libre choix des entailles)

- 1 Rectangle en bande, format 900×300 mm
- 2 Ardoise initiale 900×161 mm
- 3 Plaque de compensation 900×300 mm
- 4 Ardoise de bordure 150×200 mm, type 0

**Exemple de calepinage**

Les entailles verticales peuvent être définies individuellement, par objet, par le planificateur et le format sera commandé avec le croquis dimensionnel s'y rapportant. Une fois le format de base choisi, il faut tenir compte des mesures de répartition minimales suivantes. La largeur d'un segment doit comporter 76 mm min. Les joints peuvent être placés n'importe où (largeur du joint: 4 mm). Le recouvrement latéral doit se trouver à 38 mm au moins d'une entaille inférieure. Pour bénéficier d'une trame de fixation uniforme, il est recommandé de choisir une distance entre lattes de 300 ou 450 mm.

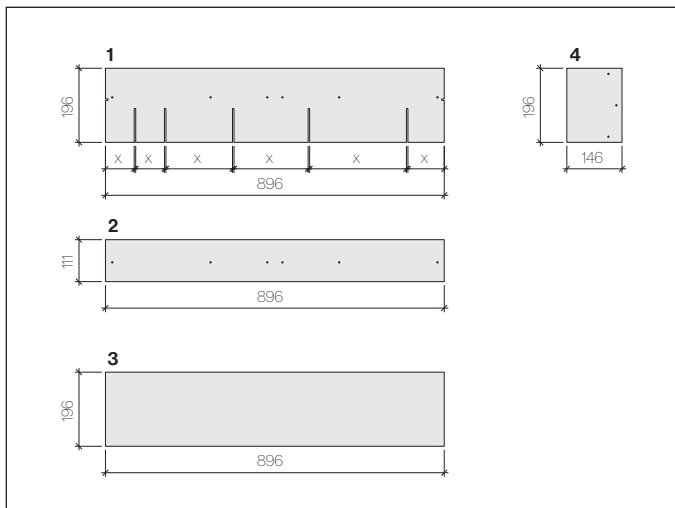
**Dimensions du format rectangle en bande 900×300 mm, entailles individuelles**



Croquis pour commande

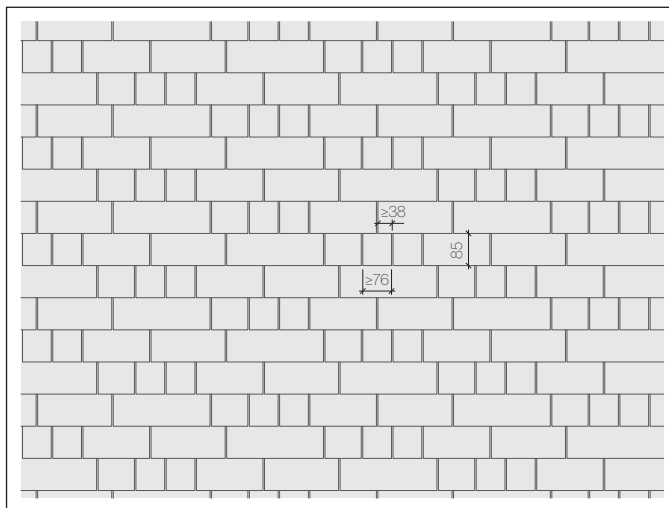
**Commande**

La faisabilité des entailles verticales souhaitées doit être analysée en fonction des distances entre lattes, respectivement des trous de fixation. Ceci est déterminé par le service technique d'«Swisspearl Schweiz AG».

**Rectangle en bande 900×200 mm, entailles individuelles**

Exemple: 900×200 mm avec entailles individuelles  
(libre choix des entailles)

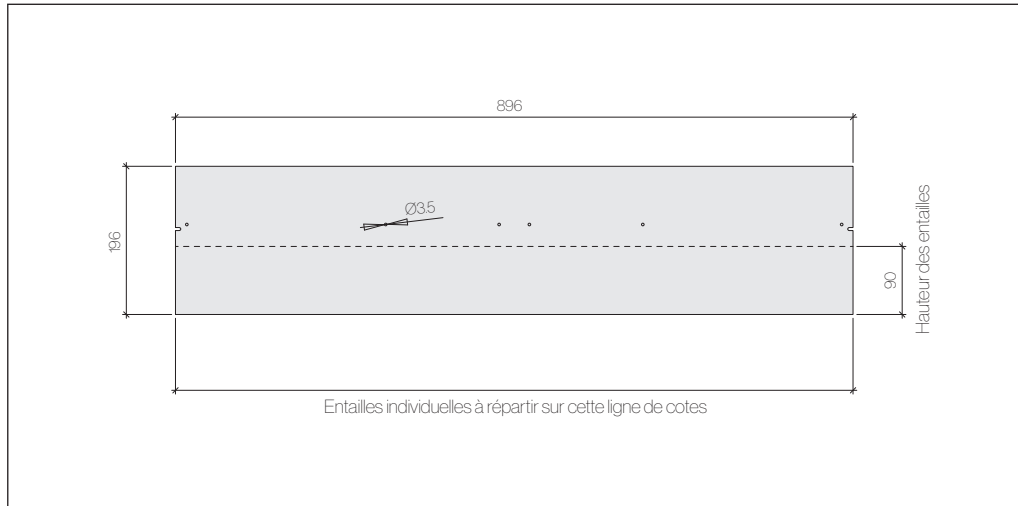
- 1 Rectangle en bande, format 900×200 mm
- 2 Ardoise initiale 900×111 mm
- 3 Plaque de compensation 900×200 mm
- 4 Ardoise de bordure 150×200 mm, type 0

**Exemple de calepinage**

Les entailles verticales peuvent être définies individuellement, par objet, par le planificateur et le format sera commandé avec le croquis dimensionnel s'y rapportant. Une fois le format de base choisi, il faut tenir compte des mesures de répartition minimales suivantes. La largeur d'un segment doit comporter 76 mm min. Les joints peuvent être placés n'importe où (largeur du joint: 4 mm). Le recouvrement latéral doit se trouver à 38 mm au moins d'une entaille inférieure. Pour bénéficier d'une trame de fixation uniforme, il est recommandé de choisir une distance entre lattes de 300 ou 450 mm.



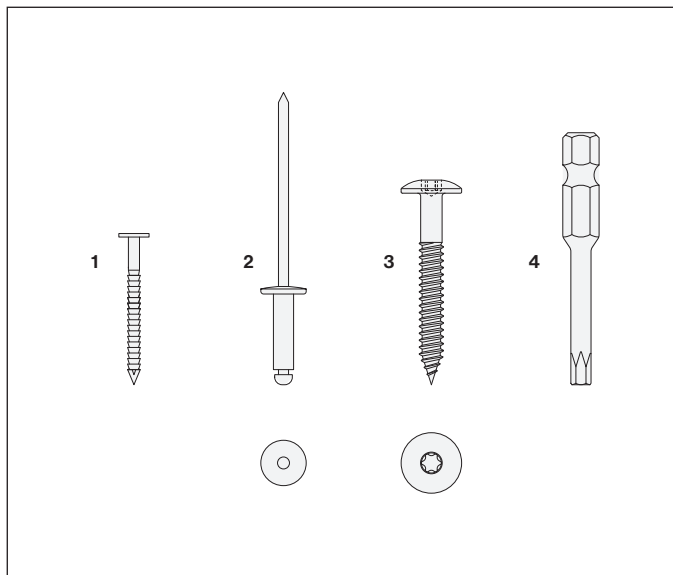
**Dimensions du format rectangle en bande 900×200 mm, entailles individuelles**



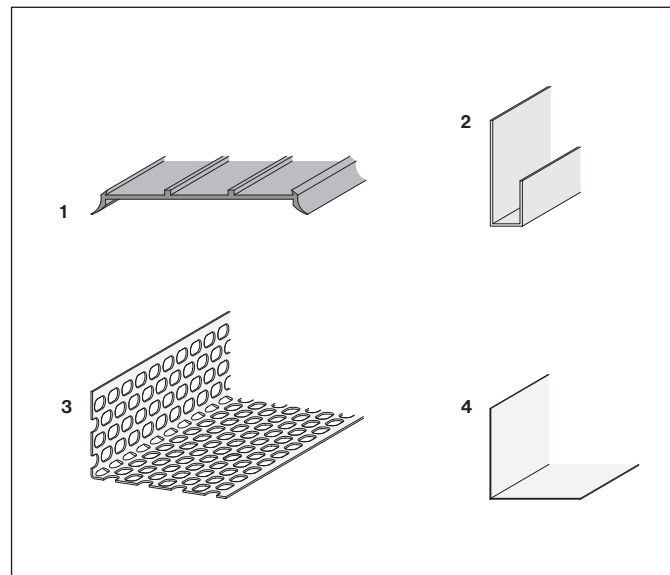
Croquis pour commande

**Commande**

La faisabilité des entailles verticales souhaitées doit être analysée en fonction des distances entre lattes, respectivement des trous de fixation. Ceci est déterminé par le service technique d'Swisspearl Schweiz AG.

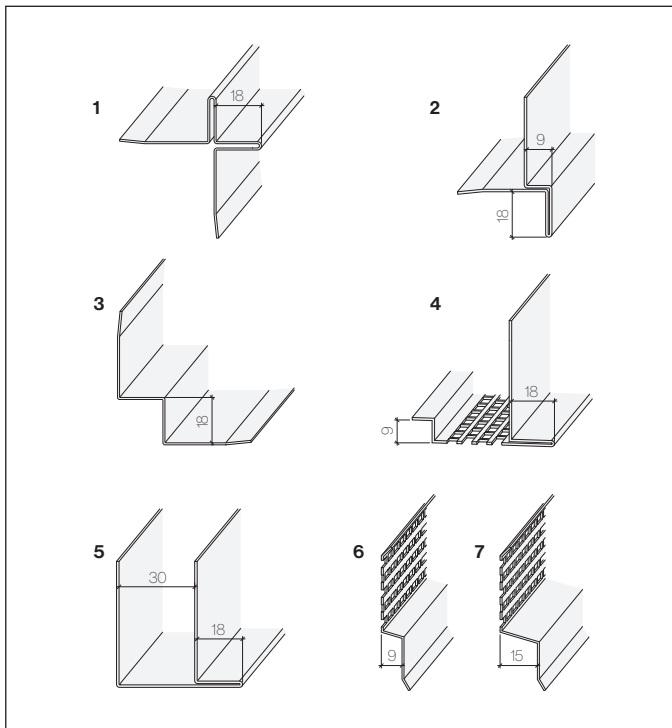
**Befestigungsmaterial**

- 1 Clous Eternit, cranté, zingué,  
2,3×32, tête Ø6 mm
- 2 Rivet pour façade Eternit  
AlMg, tête Ø9,0 mm  
4,0×19 mm, brut ou coloré  
Longueur de serrage 7,0-13,0 mm
- 3 Vis pour façade T20,  
tête ronde et plate, résistante à la  
corrosion, brute ou colorée 4,8×38 mm
- 4 Embout Torx T 20 W

**Rubans et profilés**

- 1 Ruban EPDM «Eternit», noir  
60 mm, rouleau 50 m
- 2 Profilé U, longueur 2500 mm
- 3 Profilé d'aération brut ou  
traité poudrage, longueur 2500 mm,  
dimension: 50×30 mm,  
70×30 mm, 100×40 mm
- 4 Noquets de zinc  
• 165×30×30 mm pour  
3×300×300 mm, 3×200×300 mm  
  
• 110×30×30 mm pour  
3×200×200 mm, 5×120×150 mm,  
6×100×150 mm, 10×60×150 mm

**Profils de raccord**



- 1 Profilé cruciforme, âme 18 mm
- 2 Profilé d'embrasure, âme 18 mm
- 3 Profilé d'angle intérieur, âme 18 mm
- 4 Profilé de linteau, âme 18 mm
- 5 Profilé de linteau avec store, âme 18 mm
- 6 Closoir ventilé haut, 9 mm
- 7 Closoir ventilé haut, 15 mm

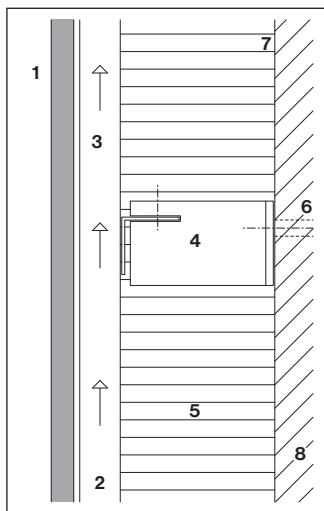
Longueur 2800 mm, alu anodisé incolore ou thermolaqué

**Champ d'application**

Les ardoises de façade «Eternit» sont principalement montées sur un lattage porteur vertical. Principe: bardage extérieur ventilé.

**Ossature**

Les bardages de façade posés sur des ossatures en bois sous forme de barres ne sont autorisés que jusqu'à la hauteur du bâtiment élevé. Sont considérés comme bâtiments élevés ceux dont la hauteur totale atteint plus de 30 m. La hauteur totale d'un ouvrage correspond à la plus grande hauteur entre le point le plus haut de la charpente du toit, mesurée à l'aplomb du terrain de référence (AEAI).

**Principe de fonctionnement**

- 1 Bardage
- 2 lame d'air
- 3 Lattage porteur
- 4 Ossature
- 5 Isolation thermique
- 6 Ancrage
- 7 Support
- 8 Structure porteuse

**Lame d'air, isolation thermique, étanchéité à l'air, influences du vent**

Exigences et exécution conformément aux normes SIA en vigueur.

**Qualité du bois**

Les lattes porteuses doivent être tirées en épaisseur sur une face et satisfaire aux exigences suivantes:

- épaisseur min. 27 mm
- classe de résistance II (CR II/C24)
- humidité max. 20 M.-%

**Support**

Monter les lattes porteuses sur une assise plane et calée.

**Lambourrage horizontal**

Distance entre lambourdes max. 995 mm.

**Lattage**

Dimensions, écartement voir schémas de répartition.

**Fixation du lattage porteur sur lambourdes ou profilés de support**

Lors de la définition des fixations et des écartements de l'ossature, considérer les influences du vent selon la norme SIA.

**Moyens de fixation**

Vis galvanisées.

- Diamètre min. 6,0 mm
- Tête Ø min. 11,8 mm.

Les lattes d'une largeur  $\geq 60$  mm sont fixées par 2 vis à chaque point de fixation.

**Appuis des plaques**

Eviter toutes tensions entre plaques et ossature. L'épaisseur de tôles ou de profilés métalliques intercalaires ne doit pas excéder 0,8 mm. Pour les profilés plus épais (huisseries, appuis de fenêtre, etc.), adapter l'ossature en conséquence.

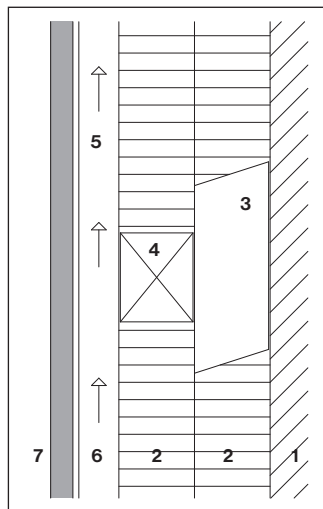
## Compatibilité

Les profilés en aluminium non traité (huisseries, appuis de fenêtres, etc.) sont incompatibles avec le fibres-ciment. Pour les parties de construction visibles en alu, utiliser la qualité anodisée ou traitée par poudrage, avec feuille de protection. Des résidus de découpes ou de la poussière de forage, en présence d'humidité, peuvent provoquer des taches sur des surfaces anodisées.

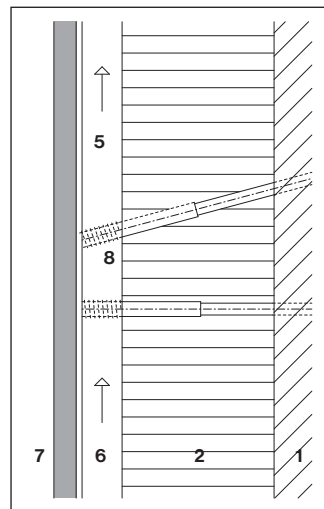
## Mastic

Avant d'utiliser des mastics ou autres masses d'étanchéité sur des plaques de façade «Eternit», éclaircir d'abord leur compatibilité spécifique avec le fabricant respectif. Des mastics à base de thiokol ou de silicone, par exemple, dégagent du plastifiant provoquant des salissures indélébiles. Swis-spearl Schweiz AG n'assume aucune responsabilité quant à des salissures de ce type.

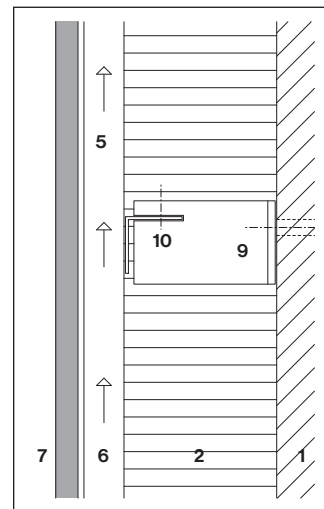
## Types d'ossature



Bois/bois



Bois/chevilles d'écartement

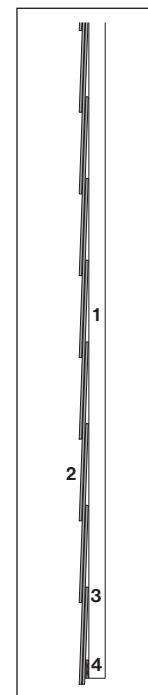
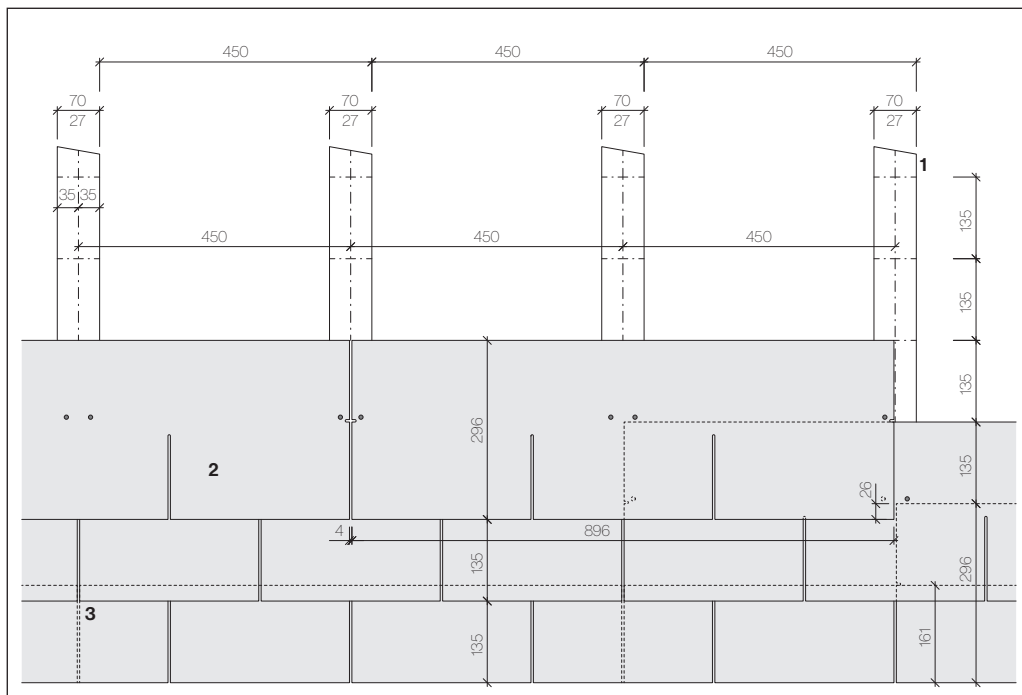


Bois/métal  
sans pont thermique

- 1 Structure porteuse, support
- 2 Isolation thermique
- 3 Lambourde verticale
- 4 Lambourde horizontale
- 5 Lattage porteur vertical

- 6 Lame d'air
- 7 Bardage de façade
- 8 Cheville d'écartement
- 9 Console isolée thermiquement
- 10 Profilé porteur horizontal

**Rectangle en bande 3×300×300 mm**

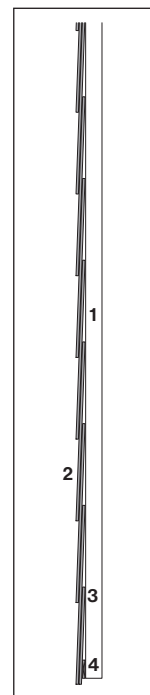
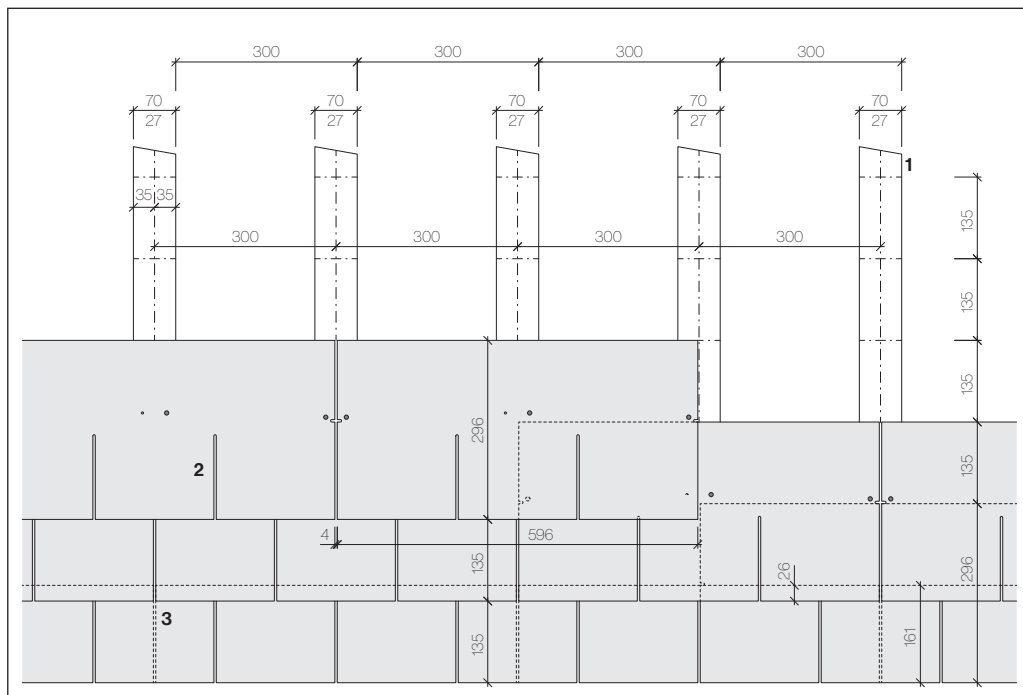


Fixation par 4 clous Eternit crantés, zingués, 2,3×32 mm

- 1 Lattage porteur, tiré en épaisseur, 27×70 mm
- 2 ardoises de façade «Eternit»
- 3 Ardoise initiale
- 4 Cale

Principe  
Pied de façade

## Rectangle en bande 3×200×300 mm

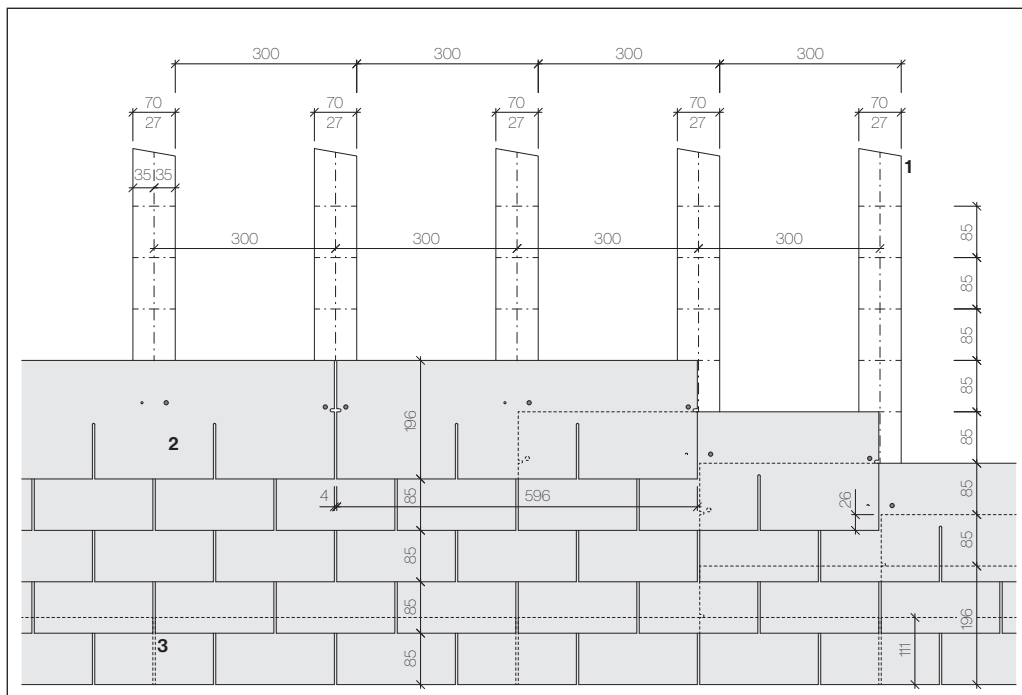


Fixation par 3 clous Eternit crantés, zingués, 2,3×32 mm

- 1 Lattage porteur, tiré en épaisseur, 27×70 mm
- 2 ardoises de façade «Eternit»
- 3 Ardoise initiale
- 4 Cale

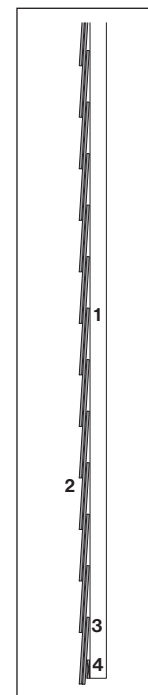
Principe  
Pied de façade

**Rectangle en bande 3×200×200 mm**



Fixation par 3 clous Eternit crantés, zingués, 2,3×32 mm

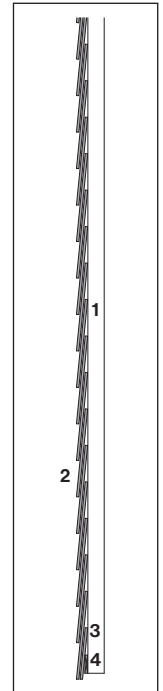
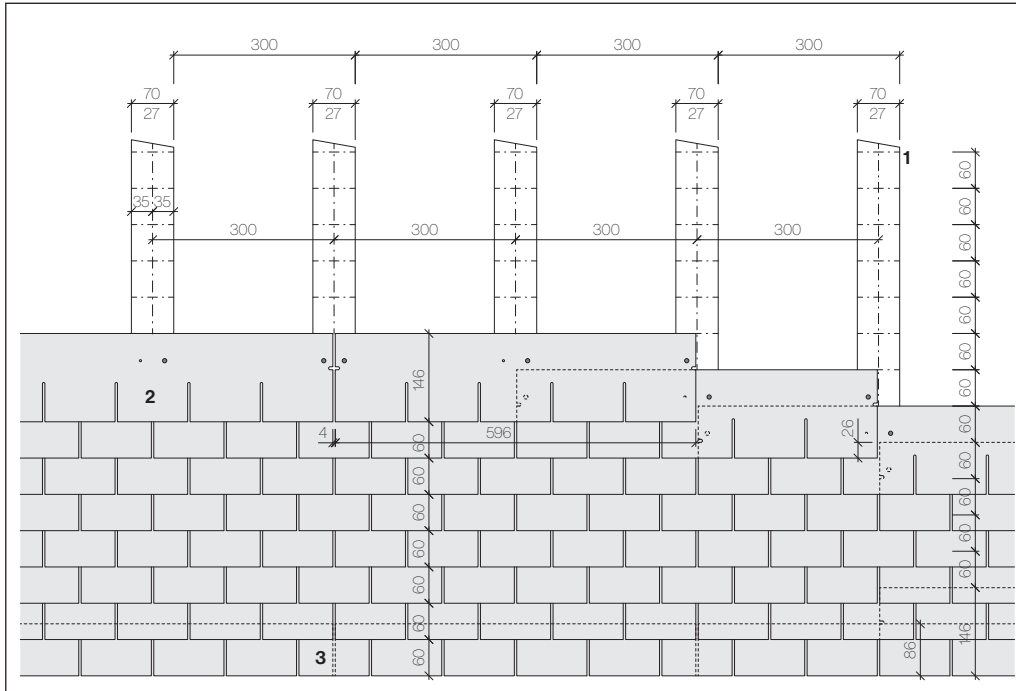
- 1 Lattage porteur, tiré en épaisseur, 27×70 mm
- 2 ardoises de façade «Eternit»
- 3 Ardoise initiale
- 4 Cale



Principe  
Pied de façade



## Rectangle en bande 5×120×150 mm

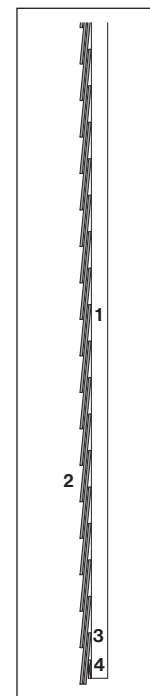
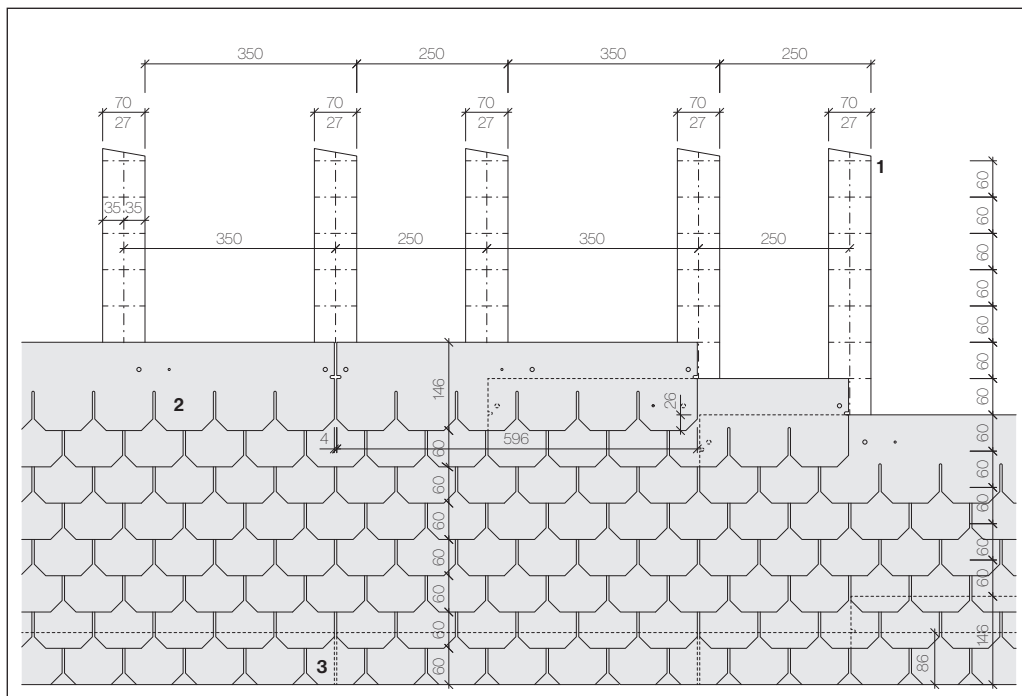


Fixation par 3 clous Eternit crantés, zingués, 2,3×32 mm

- 1 Lattage porteur, tiré en épaisseur, 27×70 mm
- 2 ardoises de façade «Eternit»
- 3 Ardoise initiale
- 4 Cale

Principe  
Pied de façade

**Rectangle en bande 6×100×150 mm, avec angles rognés**

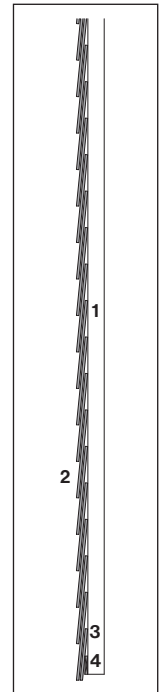
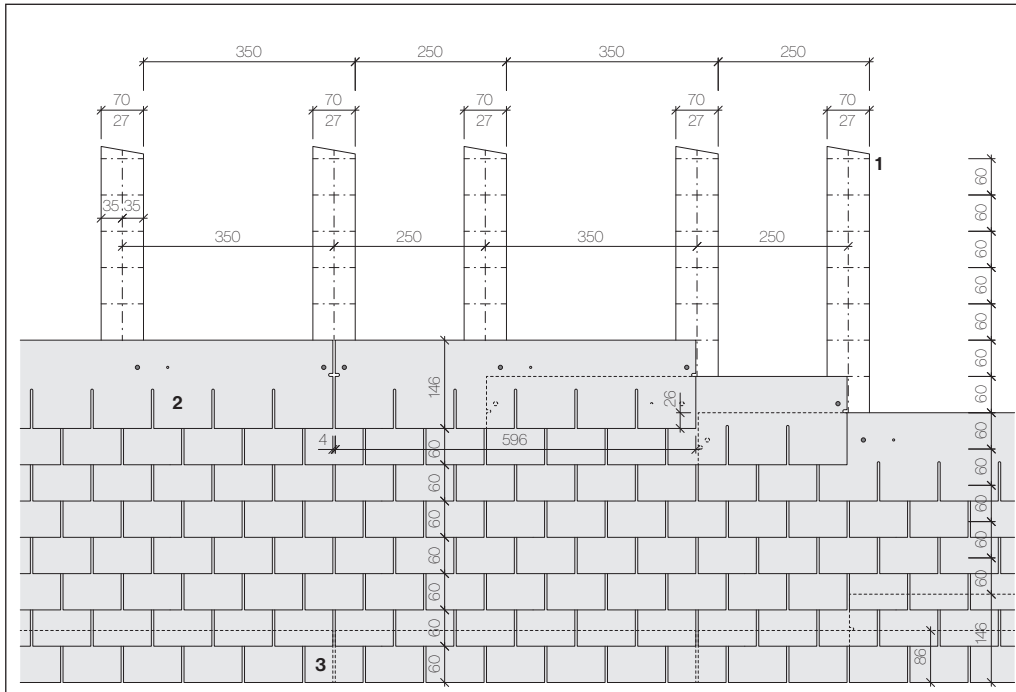


Fixation par 3 clous Eternit crantés, zingués, 2,3×32 mm

- 1 Lattage porteur, tiré en épaisseur, 27×70 mm
- 2 ardoises de façade «Eternit»
- 3 Ardoise initiale
- 4 Cale

Principe  
Pied de façade

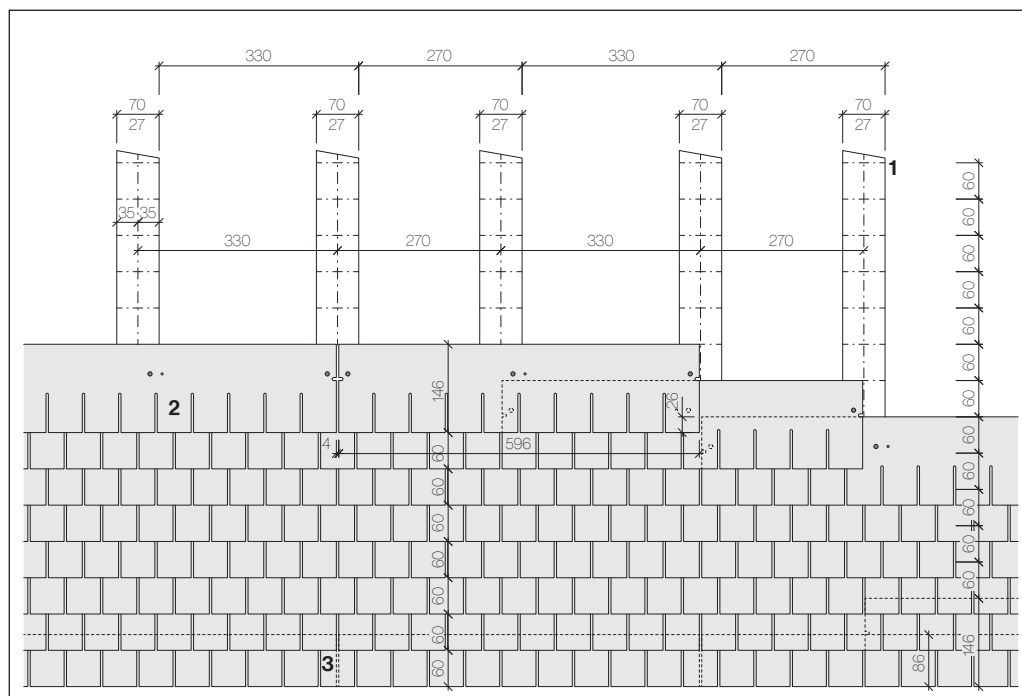
## Rectangle en bande 6×100×150 mm, sans angles rognés



Fixation par 3 clous Eternit crantés, zingués, 2,3×32 mm

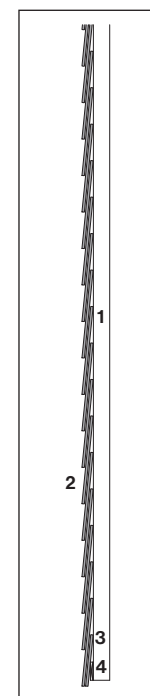
- 1 Lattage porteur, tiré en épaisseur, 27×70 mm
- 2 ardoises de façade «Eternit»
- 3 Ardoise initiale
- 4 Cale

Principe  
Pied de façade

**Rectangle en bande 10×60×150 mm**

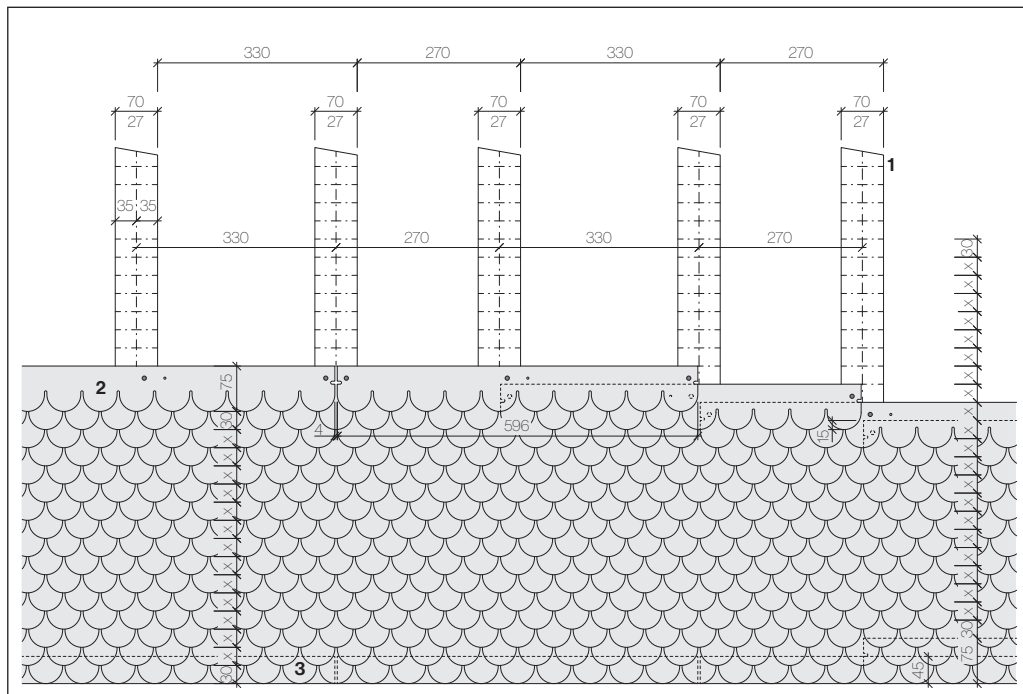
Fixation par 3 clous Eternit crantés, zingués, 2,3×32 mm

- 1 Lattage porteur, tiré en épaisseur, 27×70 mm
- 2 ardoises de façade «Eternit»
- 3 Ardoise initiale
- 4 Cale



Principe  
Pied de façade

## Bardeaux en bande 10×60×75 mm

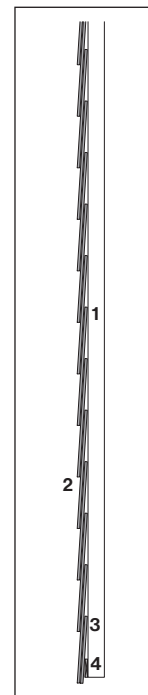
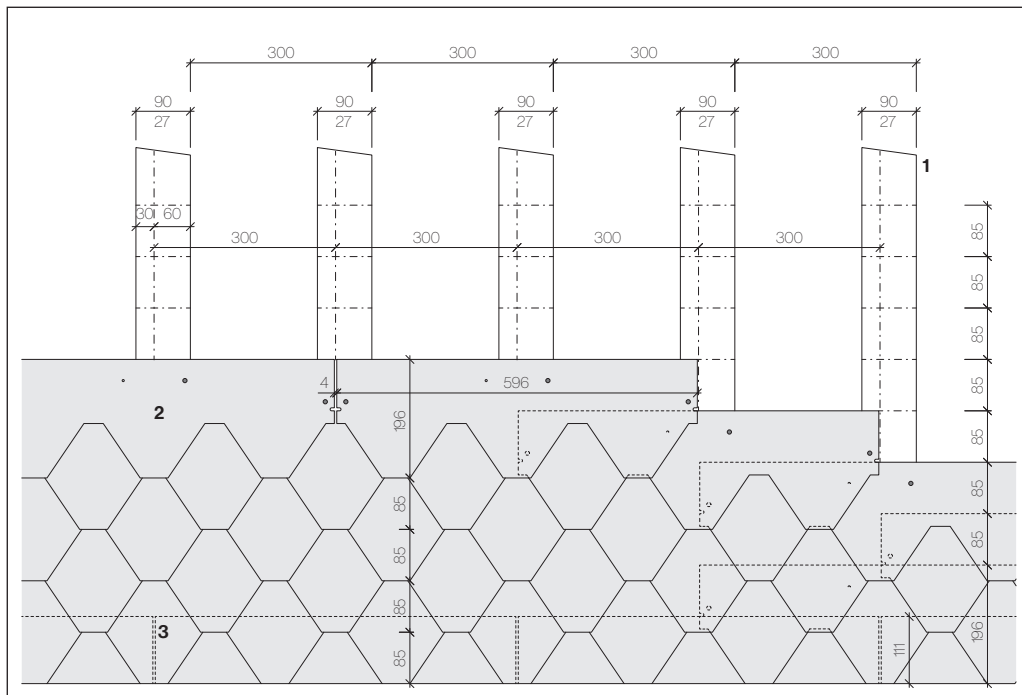


Fixation par 3 clous Eternit crantés, zingués, 2,3×32 mm

- 1 Lattage porteur, tiré en épaisseur, 27×70 mm
- 2 ardoises de façade «Eternit»
- 3 Ardoise initiale
- 4 Cale

Principe  
Pied de façade

Losanges en bande 3×200×200 mm

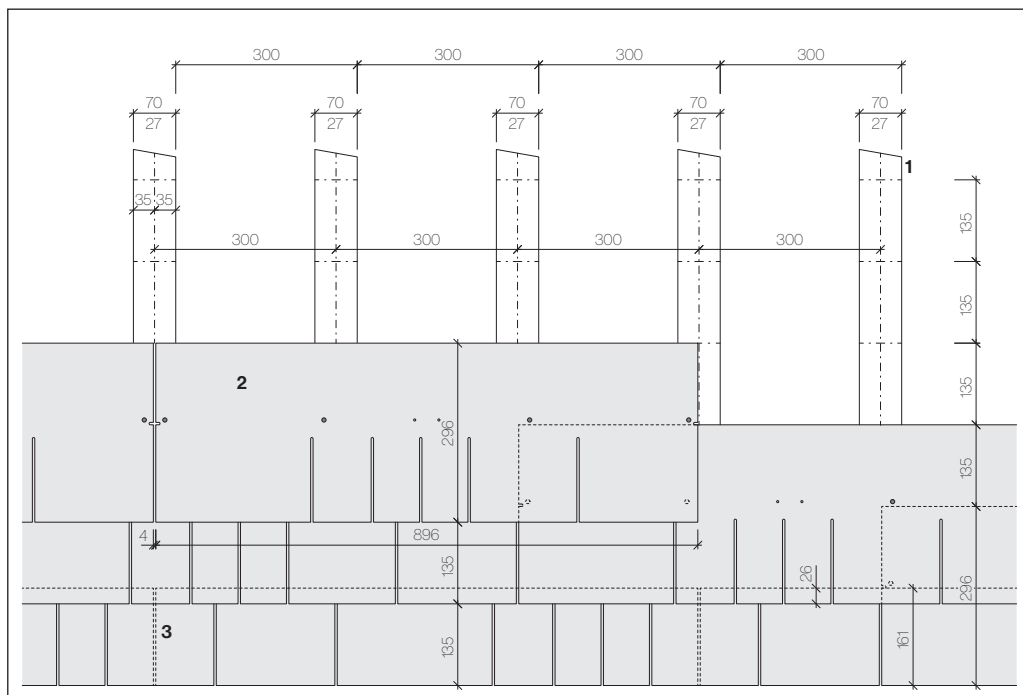


Fixation par 3 clous Eternit crantés, zingués, 2,3×32 mm

- 1 Lattage porteur, tiré en épaisseur, 27×90 mm
- 2 ardoises de façade «Eternit»
- 3 Ardoise initiale
- 4 Cale

Principe  
Pied de façade

## Exemple: Rectangle en bande 900×300 mm, avec entailles individuelles



Exemple: 900×300 mm avec 5 entailles (libre choix des entailles)

Fixation par min. 4 clous Eternit crantés, zingués, 2,3×32 mm

1 Lattage, tiré en épaisseur, 27×70 mm

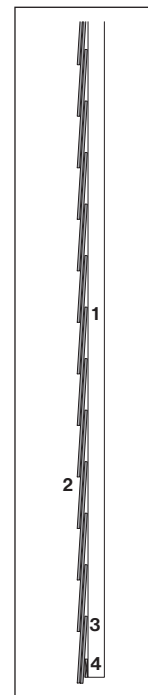
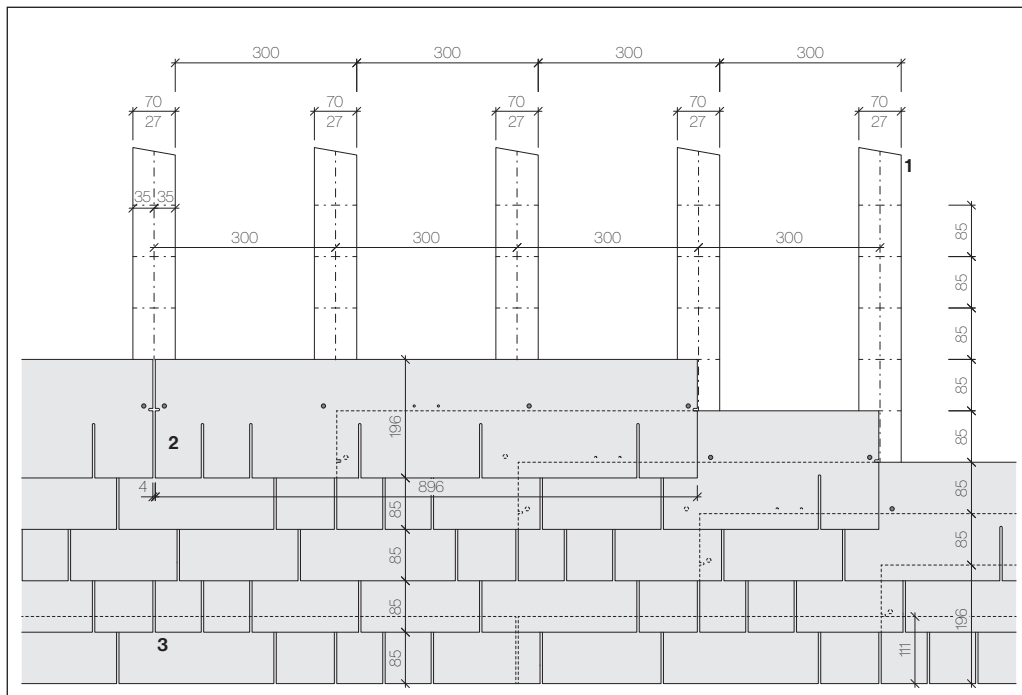
2 ardoises de façade «Eternit»

3 Ardoise initiale

## Formats individuels

Les entailles verticales peuvent être définies individuellement, par objet, par le planificateur et le format sera commandé avec le croquis dimensionnel s'y rapportant. Une fois le format de base choisi, il faut tenir compte des mesures de répartition minimales (voir pages 6/7 resp. 8/9). Certains calepinages peuvent exiger une autre répartition du lattage. Lors de la commande, la répartition du lattage sera contrôlée par le service technique d'Swisspearl Schweiz AG et communiquée au poseur.

**Exemple: Rectangle en bande 900×200 mm, avec entailles individuelles**



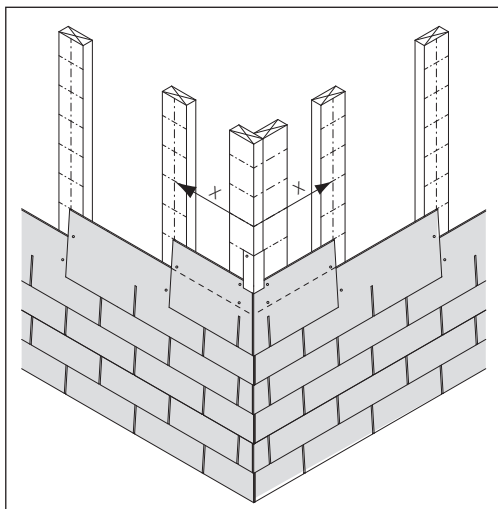
Exemple: 900×200 mm avec 5 entailles (libre choix des entailles)  
 Fixation par min. 4 clous Eternit crantés, zingués, 2,3×32 mm

- 1 Lattage, tiré en épaisseur, 27×70 mm
- 2 ardoises de façade «Eternit»
- 3 Ardoise initiale
- 4 Cale

Principe  
 Pied de façade

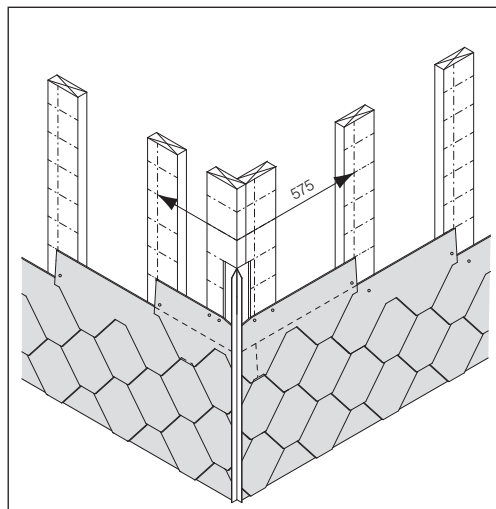


## Angles extérieurs



Exemple 1: Rectangle en bande 3×200×200 mm:

- ardoises approximativement de même longueur réparties de part et d'autre de l'angle
- A l'angle, les ardoises coïncident de manière alternée
- Etanchéité par noquet 110×30×30 mm, recouvrement 25 mm
- Au socle, le noquet est placé sous l'ardoise initiale



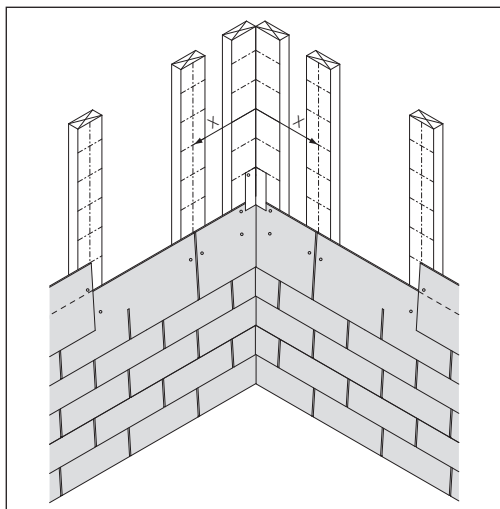
Exemple 2: Losanges en bande 3×200×200 mm avec profilé d'angle cruciforme:

- Le reste de l'ardoise posée est utilisé sur l'autre face
- Etanchéité par profilé d'angle cruciforme, âme 18 mm
- Les coins supérieurs des ardoises sont épaulés
- Distance du lignage à l'angle: 575 mm, sur le lattage

Les angles avec ardoises coincidentes, sans profilé cruciforme, conviennent pour les formats d'une hauteur de 200, 150 et 75 mm.

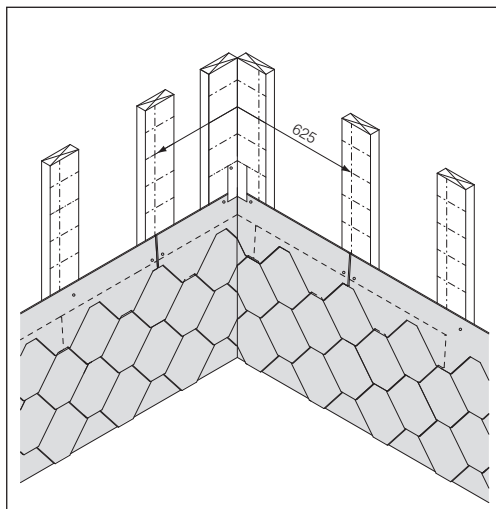
Pour une hauteur de plaque  $\geq 300$  mm, l'angle ne peut pas être réalisé avec des ardoises coincidentes. La cornière d'angle cruciforme, âme 18 mm, doit être utilisée.

Variante à l'exemple 1:  
Utiliser le reste (chute) de la dernière ardoise sur l'autre face.  
Distance du lignage à l'angle: 575 mm, sur le lattage.

**Angles intérieurs, ardoises coïncidentes**

Exemple 1: Rectangle en bande 3×200×200 mm:

- ardoises approximativement de même longueur réparties de part et d'autre de l'angle
- A l'angle, les ardoises coïncident de manière alternée
- Etanchéité par noquet 110×30×30 mm, recouvrement 25 mm
- Au socle, le noquet est placé sous l'ardoise initiale



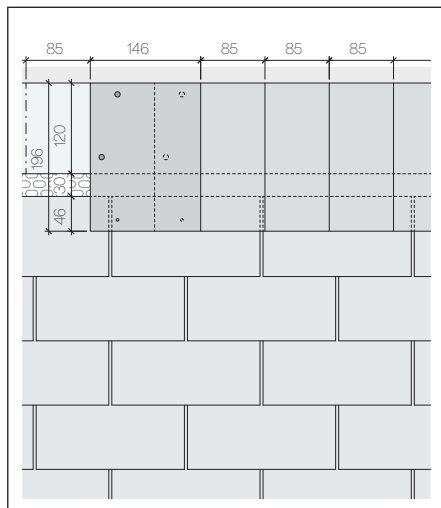
Exemple 2: Losanges en bande 3×200×200 mm:

- Le reste (chute) de l'ardoise posée ne peut pas être utilisé sur l'autre face
- Les ardoises sont croisées de manière alternée
- Etanchéité par noquet 110×30×30 mm, recouvrement 25 mm. Au socle, le noquet est placé sous l'ardoise initiale
- Distance du lignage dans l'angle: 625 mm, sur le lattage

Les angles intérieurs avec ardoises coïncidentes conviennent à tous les formats d'ardoise. Au choix, le profilé d'angle intérieur, âme 18 mm, peut aussi être utilisé.

Variante à l'exemple 1:  
Utiliser le reste (chute) de la dernière ardoise sur l'autre face.  
Distance du lignage à l'angle: max. 600 mm, sur le lattage.

## Ardoise de bordure 150×200 mm, type O

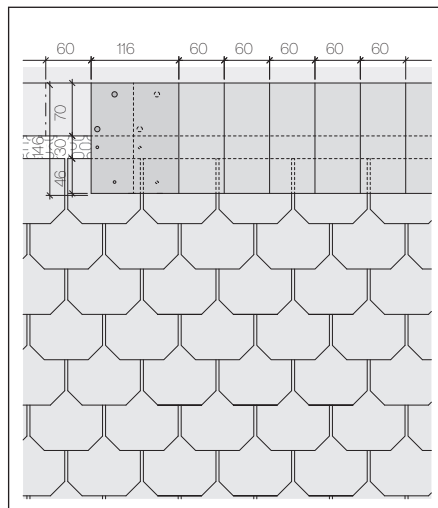


Type O pour pose droite ou gauche, pureau 85 mm, besoin 11.8 pces/m, adapté à:

Rectangle en bande:  
3×300×300 mm, 3×200×300 mm et  
3×200×200 mm

Entailles individuelles:  
900×300 mm, 900×200 mm

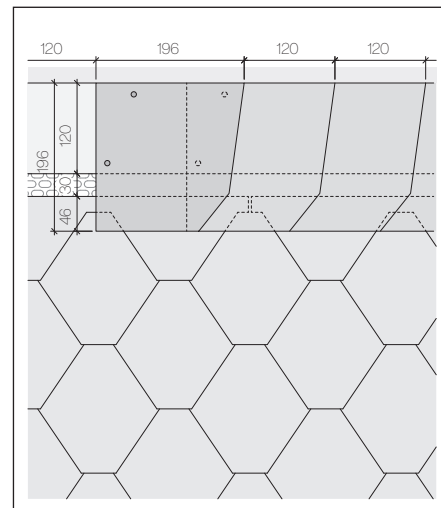
## Ardoise de bordure 120×150 mm, type O



Type O pour pose droite ou gauche, pureau 60 mm, besoin 16.7 pces/m, adapté à:

Rectangle en bande:  
6×100×150 mm, 5×120×150 mm et  
10×60×150 mm

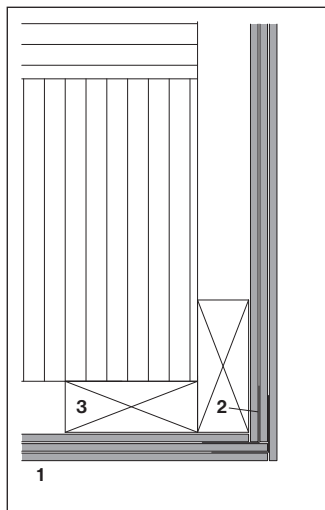
## Ardoise de bordure 200×200 mm, type L



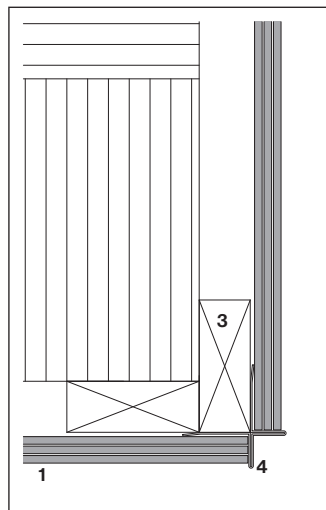
Type R/L pour pose droite ou gauche, pureau 120 mm, besoin 8.3 pces/m, adapté à:

Losanges en bande:  
3×200×200 mm

**Angles extérieurs**

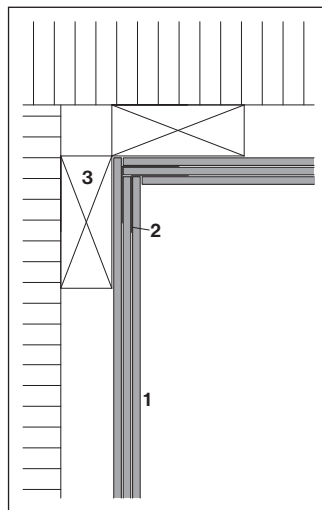


ardoises coïncidentes

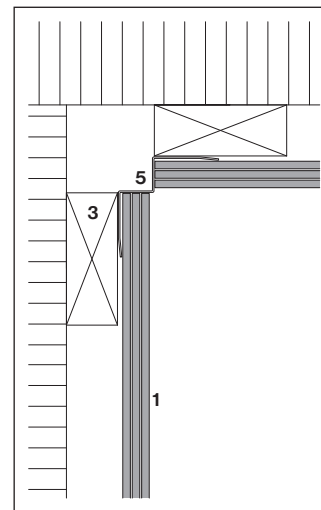


Profilé d'angle cruciforme, âme 18 mm

**Angles intérieurs**



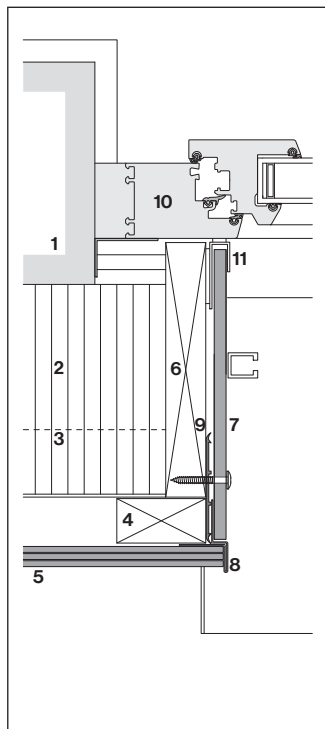
ardoises coïncidentes



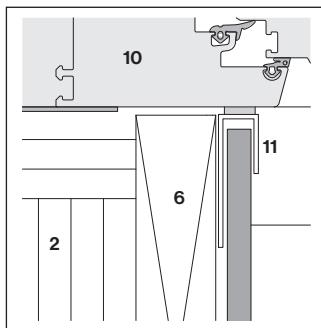
Profilé d'angle intérieur, âme 18 mm

- 1 ardoises de façade «Eternit»
- 2 Noquet
- 3 Lattage porteur vertical
- 4 Profilé d'angle cruciforme, âme 18 mm
- 5 Profilé d'angle intérieur, âme 18 mm

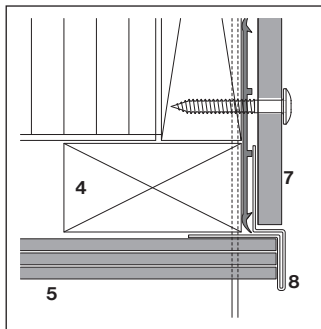
## Embrasure de fenêtre



Embrasure avec plaque Largo



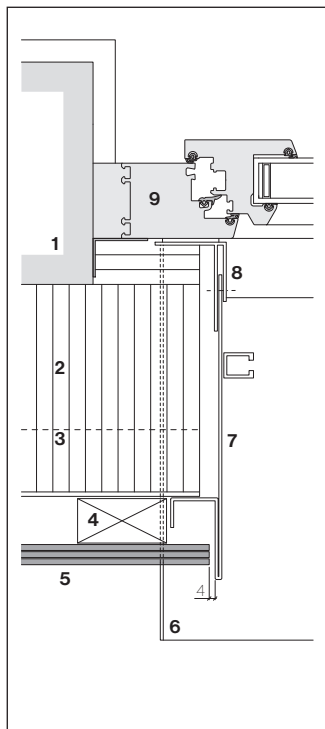
Raccord à la fenêtre



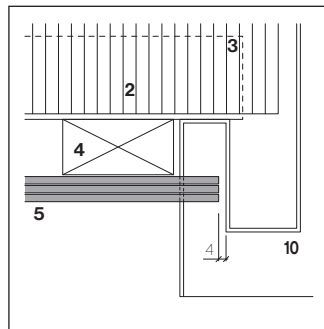
Angle avec profilé d'embrasure, âme 18 mm

- 1 Structure porteuse, support
- 2 Isolation thermique
- 3 Profilé porteur horizontal
- 4 Lattage porteur vertical
- 5 Ardoises de façade «Eternit»
- 6 Plaque d'embrasure
- 7 Plaque d'embrasure Largo, 8 mm
- 8 Profilé d'embrasure, âme 18 mm
- 9 Ruban d'étanchéité EPDM « Eternit », 60 mm
- 10 Bâti de fenêtre
- 11 Profilé de raccord, forme U, avec étanchéité

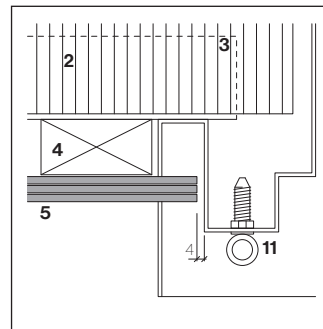
**Embrasure de fenêtre**



Embrasure: huisserie à emboîter



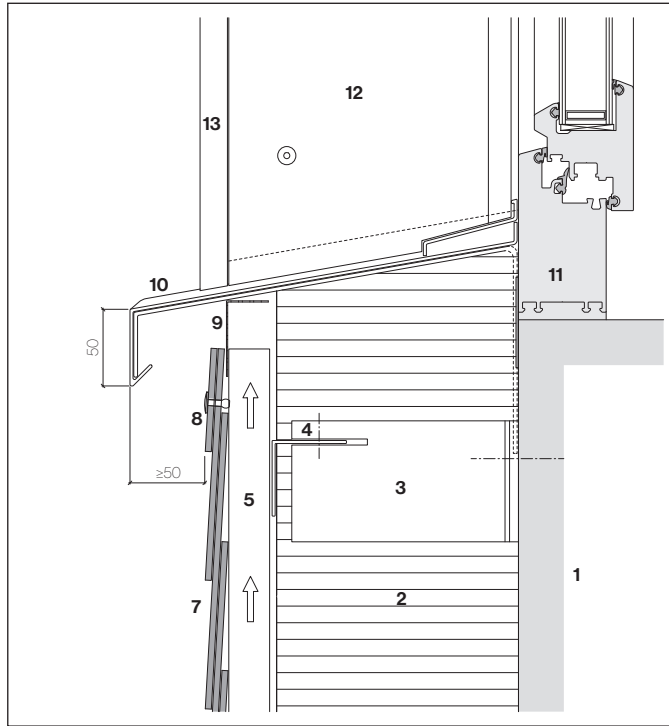
Huisserie de fenêtre



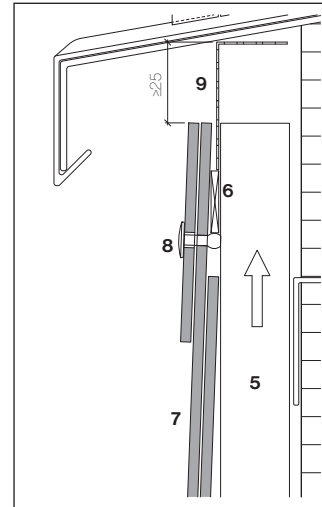
Huisserie de fenêtre  
(feuillure pour volet)

- 1 Structure porteuse, support
- 2 Isolation thermique
- 3 Profilé porteur horizontal
- 4 Lattage porteur vertical
- 5 Ardoises de façade «Eternit»
- 6 Appui de fenêtre
- 7 Huisserie à emboîter
- 8 Profilé de raccord avec étanchéité
- 9 Bâti de fenêtre
- 10 Huisserie
- 11 Huisserie (feuillure pour volet)

**Appui de fenêtre**



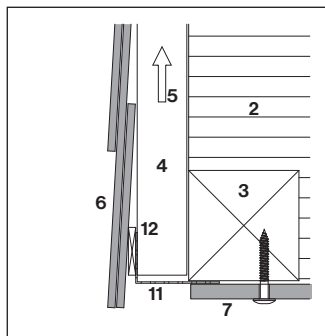
Tablette d'appui métallique,



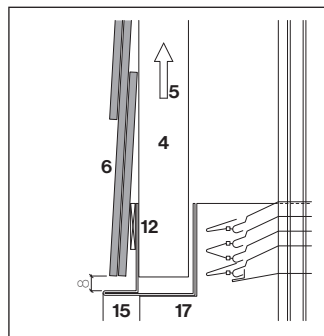
Raccord à l'appui

- 1 Structure porteuse, support
- 2 Isolation thermique
- 3 Console isolée thermiquement
- 4 Profilé porteur horizontal
- 5 Lattage porteur vertical
- 6 Cale
- 7 Ardoises de façade «Eternit»
- 8 Rivet, tête colorée
- 9 Profilé d'aération
- 10 Tablette d'appui
- 11 Bâti de fenêtre
- 12 Plaque d'embrasure Largo 8 mm
- 13 Profilé d'embrasure

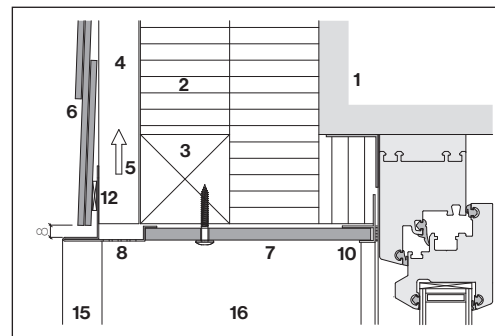
**Lintheau de fenêtre**



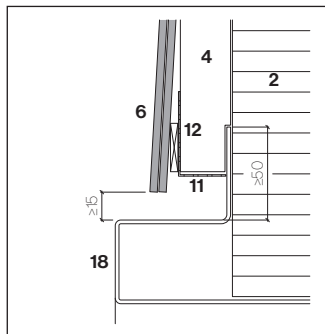
Plaque de façade saillante



Lintheau avec Profilé de lintheau avec store

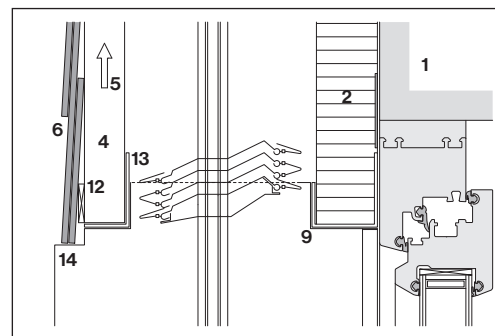


Lintheau avec plaque Largo



Lintheau avec huisserie de fenêtre

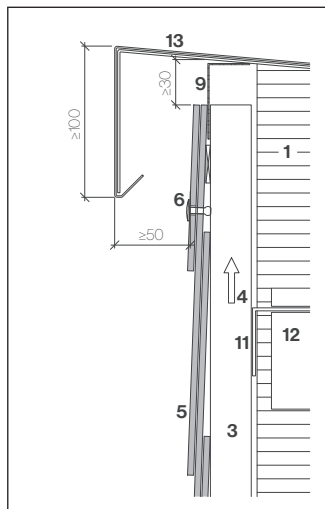
- 1 Structure porteuse, support
- 2 Isolation thermique
- 3 Lambourde horizontale
- 4 Lattage porteur vertical
- 5 Lame d'air
- 6 Ardoises de façade «Eternit»
- 7 Plaque de lintheau Largo 8 mm
- 8 Profilé de lintheau, âme 18 mm
- 9 Profilé de raccord
- 10 Profilé de raccord, forme F, avec étanchéité
- 11 Profilé d'aération
- 12 Cale
- 13 Profilé de renfort
- 14 Huisserie à emboîter
- 15 Profilé d'embrasure, âme 18 mm
- 16 Plaque d'embrasure Largo 8 mm
- 17 Profilé de lintheau avec store, âme 18 mm
- 18 Huisserie



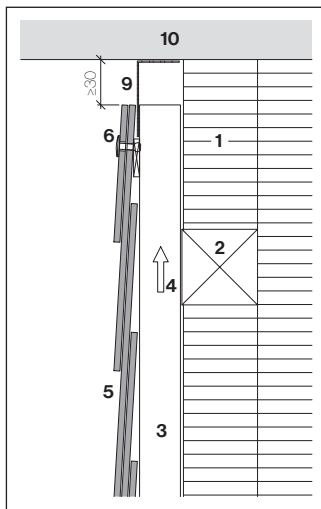
Lintheau avec store ou volet roulant



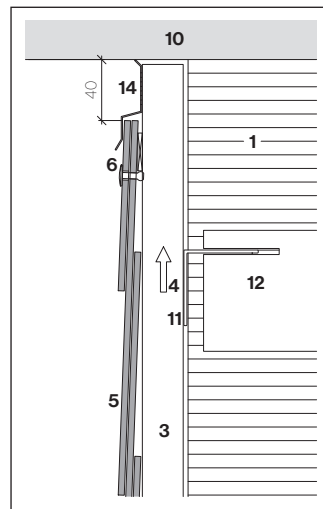
## Acrotère et raccord supérieur



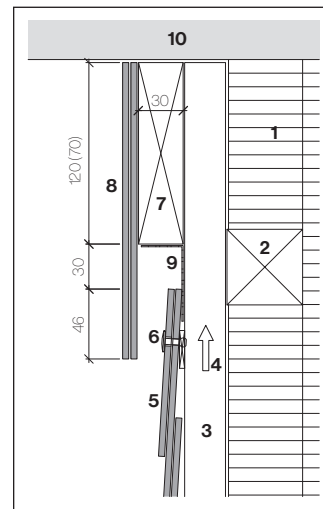
Finition à l'acrotère



Raccord supérieur



Raccord supérieur avec closoir ventilé haut



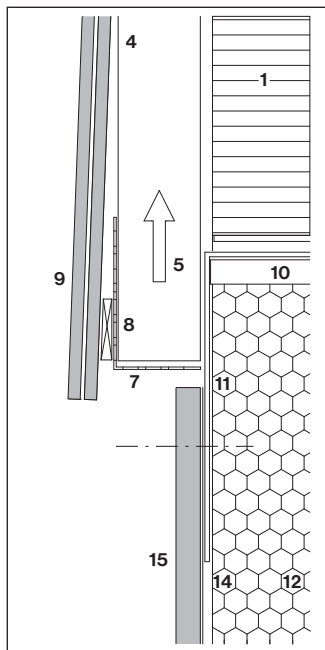
Raccord supérieur avec ardoises de bordure

Formats: voir Répartition

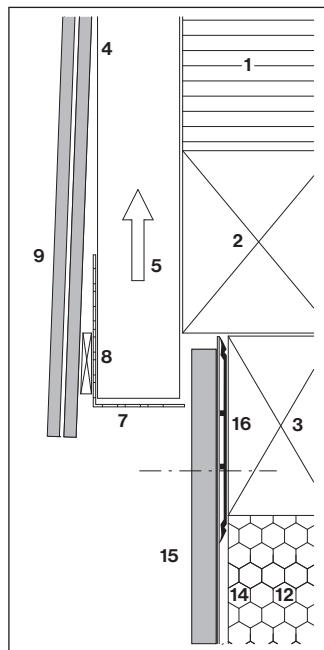
- 1 Isolation thermique
- 2 Lambourde horizontale
- 3 Lattage porteur vertical
- 4 Lame d'air
- 5 ardoises de façade «Eternit»
- 6 Rivet
- 7 Planche d'assise (bordure)

- 8 Ardoise de bordure
- 9 Profilé d'aération
- 10 Avant-toit
- 11 Profilé porteur horizontal
- 12 Console
- 13 Finition de l'acrotère
- 14 Closoir ventilé haut

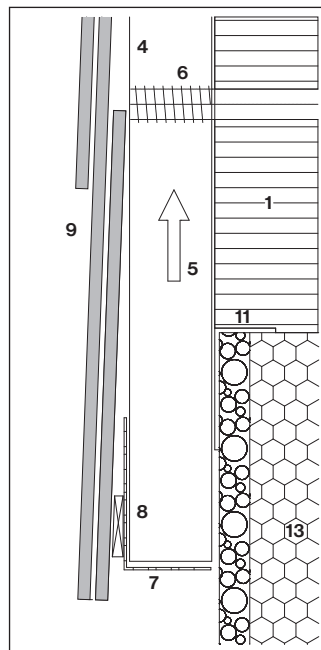
**Socle**



Ossature bois/métal



Ossature bois/bois



Ossature bois avec chevilles d'écartement

- 1 Isolation thermique
- 2 Lambourde horizontale
- 3 Lattage porteur horizontal
- 4 Lattage porteur vertical
- 5 Lame d'air
- 6 Cheville d'écartement
- 7 Profilé d'aération
- 8 Cale
- 9 ardoises de façade «Eternit»
- 10 Console
- 11 Profilé porteur horizontal
- 12 Isolation thermique hydrofuge
- 13 Panneau d'isolation thermique enduite
- 14 Tôle de joint
- 15 Plaque de socle  
(Plaques de construction Plus/Largo)
- 16 Ruban EPDM «Eternit»

**Tableau récapitulatif**

Type/Format	Dimensions	Pureau	Besoin	Fixation	Lattage		
mm	mm	(hauteur visible) mm	pces./m <sup>2</sup>	Clous crantés, zingués 2,3×32 mm	Section mm	Ecartement entraxe mm	Besoin en lattes m/m <sup>2</sup>
<b>Rectangle en bande</b>							
3×300×300	896×296	135	8.23	4	27×70	450	2.22
3×200×300	596×296	135	12.35	3	27×70	300	3.33
3×200×200	596×196	85	19.61	3	27×70	300	3.33
5×120×150	596×146	60	27.78	3	27×70	300	3.33
6×100×150	596×146	60	27.78	3	27×70	250/350	3.33
10×60×150	596×146	60	27.78	3	27×70	270/330	3.33
<b>Rectangle en bande, avec entailles individuelles</b>							
900×300	896×296	135	8.23	4-6	27×70	variable	variable
900×200	896×196	85	13.08	4-6	27×70	variable	variable
<b>Bardeaux en bande</b>							
10×60×75	596×75	30	55.55	3	27×70	270/330	3.33
<b>Losanges en bande</b>							
3×200×200	596×196	85	19.61	3	27×90	300	3.33

## Lignage horizontal

Afin que l'alignement horizontal des ardoises concorde sur toutes les façades, un lignage horizontal au cordeau est nécessaire pour chaque rangée de plaques. Les ardoises présentent des entailles latérales pouvant être utilisées comme moyen auxiliaire d'alignement en positionnant les encoches sur l'arête supérieure de l'ardoise sise au-dessous.

## Lignage vertical

La répartition des lattes doit être prévue de manière à éviter des segments d'ardoise de faible largeur aux angles de bâtiment.

## Joint de dilatation du bâtiment

A l'endroit des joints de dilatation de la construction, l'ossature et les plaques de bardage devront également être séparées par un joint de dilatation continu.

## Fixation

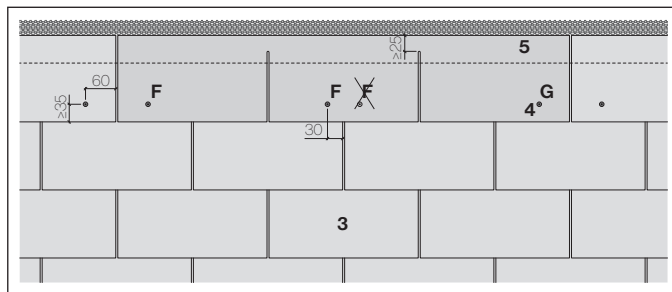
Les plaques ardoises de façade façon à clin et rectangle en bande sont à fixer manuellement dans les trous prépercés. Seuls les clous Eternit fournis avec la livraison doivent être utilisés. Les clous sont crantés, zingués et livrables dans le dimension 2,3x32 mm. Le diamètre de tête mesure 6 mm et l'épaisseur de tête 0,7 mm. Pour une profondeur d'enfoncement de 23 mm la résistance caractéristique minimale à l'extraction est de  $\geq 390$  N.

Swisspearl Schweiz AG  
n'assume aucune responsabilité  
en cas de fixation des ardoises  
de façade «Eternit» au moyen  
d'un cloueur mécanique.

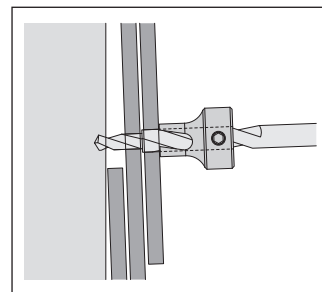
## Coupe des plaques

Les ardoises de façade «Eternit» sont adaptées sur le chantier à la configuration locale. Les coupes sont principalement réalisées au moyen de la cisaille à ardoises. Pour les plaques de compensation ou d'adaptation, il est nécessaire de forer les trous au moyen d'un outil adapté (poinçonneuse, perceuse).  
Ne pas clouer directement à travers l'ardoise.

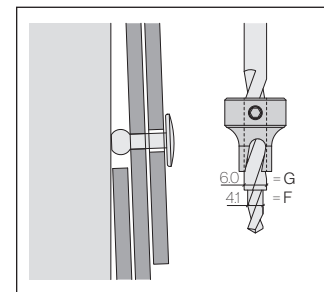
## Fixation des plaques



Plaques rectangle en bande largeur 600 et 900 mm, fixation par 3 rivets. Pour éviter des tensions, les deux points fixes doivent être situés dans la même plaque située dessous.

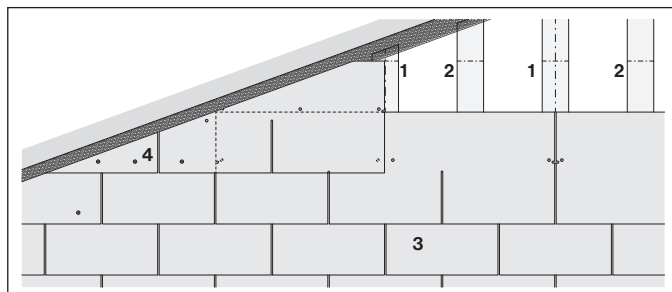


Forage du point de dilatation, ajuster la butée de profondeur 4 mm selon épaisseur de plaque.



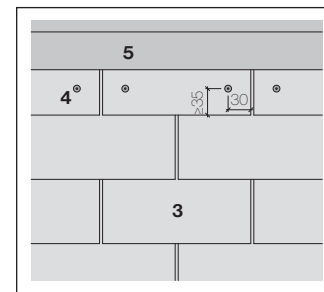
Fixation du point de dilatation par rivet 4.0×19 mm, tête de rivet Ø9.0 mm.

Points fixes Ø4.1 mm [F], Points de dilatation Ø6.0 mm [G]



Pour les raccords obliques, il faut ajouter une latte de support [2] supplémentaire pour la fixation et la positionner entre les lattes standard.

Les segments d'ardoises de façade «Eternit» doivent être fixés par 2 rivets (rivet 4.0×19 mm, pré-perçage Ø4.1 mm). Pour le format losangé, adapter la distance du bord à la découpe biaisé. L'ardoise de façade «Eternit» complète doit être fixée par 3 rivets, avec points fixes et coulissants.



Distance du bord des fixations sous un raccord supérieur horizontal.

- 1 Lattage porteur, 27×70 mm
- 2 Lattage porteur supplémentaire
- 3 Ardoises de façade «Eternit»
- 4 Points de fixation
- 5 Appui de fenêtre

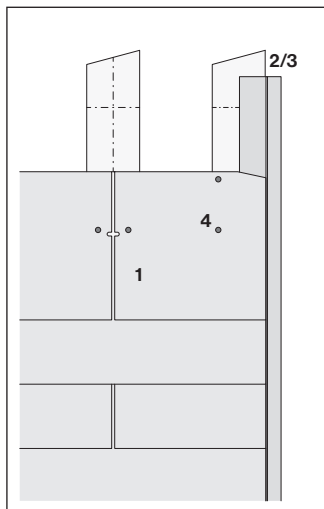
**Raccords latéraux**

Pour tous les raccords aux profilés d'angle, éléments constructifs etc. l'angle supérieur des plaques doit être épaulé. Les raccords aux éléments constructifs (huisseries etc.) doivent présenter un joint de 4 mm.

Le clou doit être recouvert de 15 mm min. par la plaque supérieure. Une plaque individuelle est toujours fixée par 3 clous Eternit.

**Raccords horizontaux**

Distance entre plaques de façade et éléments constructifs (profilés de linteau, huisseries etc.): 8 mm min.



- 1 ardoises de façade «Eternit»
- 2 Profilé cruciforme, âme 18 mm
- 3 Profilé d'angle intérieur, âme 18 mm
- 4 Fixation par 3 clous Eternit crantés, zingués, 2,3×32 mm

**Largeur minimale à respecter (dès l'entaille)**

Format

900×300 mm, individuel =	40 mm
3×300×300 mm	= 40 mm
3×200×300 mm	= 40 mm
900×200 mm, individuel =	30 mm
3×200×200 mm	= 30 mm
5×120×150 mm	= 20 mm
6×100×150 mm	= 20 mm
10×60×150 mm	= 20 mm

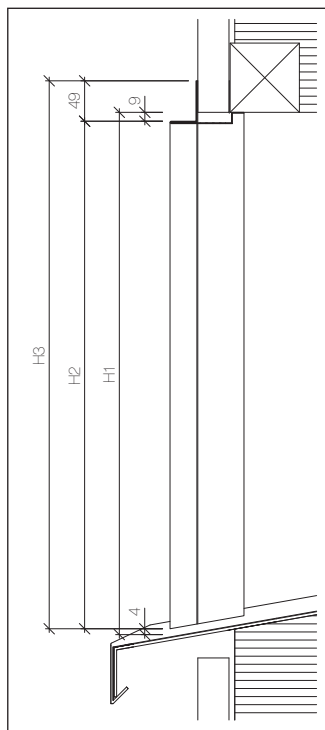
**Largeur minimale des plaques pleines**

Pour tous les formats: 60 mm

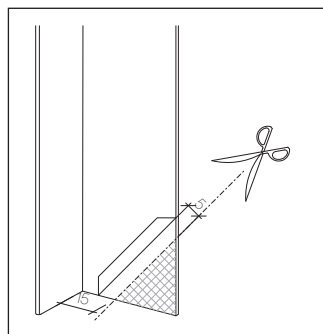
**Montage des profilés de fenêtre**

- 1 Définition de la hauteur du profilé d'embrasure  
 Mesure H1 = hauteur embrasure  
 Mesure H2 = H1 - 9 mm - 4 mm  
 Mesure H3 = H2 + 49 mm
- 2 Façonnage du profilé embrasure, partie inférieure
- 3 Profilé d'embrasure, partie supérieure  
 (coupe avec scie à métaux)
- 4 Disposition du profilé
- 5 Définition de la largeur du profilé de linteau Monter les profilés d'embrasure  
 Mesure B1 + 70 mm  
 (2×35 mm arête extérieure de la tête d'embrasure)
- 6 Profilé de linteau, partie latérale  
 (coupe avec scie à métaux)

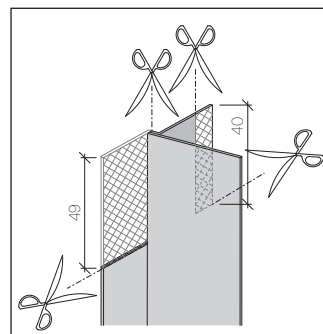
## Montage des profilés de fenêtre



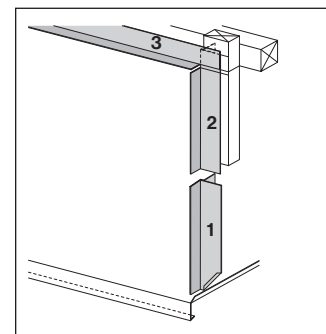
1



2



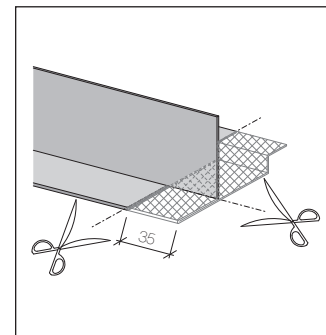
3



4



5

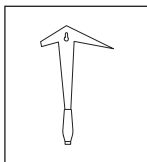


6

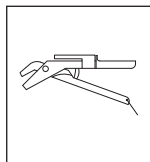
**Ancrage d'échafaudage**

Les orifices laissés dans le revêtement pour les ancrages d'échafaudage sont à obturer pendant le démontage de l'installation.

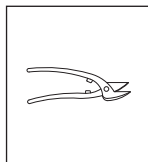
Condition idéale: prévoir les ancrages d'échafaudage directement sous les appuis de fenêtre. Fixation visible des ardoises par rivets à tête colorée.

**Outillage**

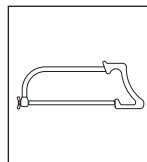
Marteau  
d'ardoisier



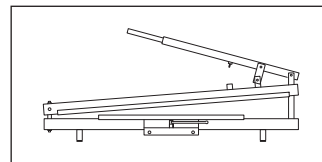
Cisaille manuel-  
le avec poinçon



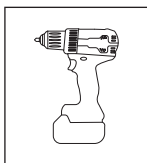
Cisaille à tôle



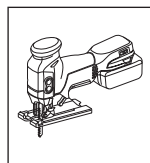
Scie à métaux



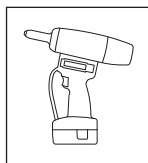
Cisaille à ardoises type FS 68 +  
FS 96



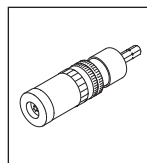
Perceuse  
portative



Scie à guichet



Riveteuse



Butée de  
profondeur

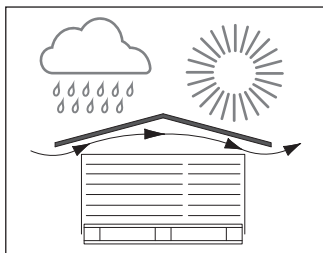


## **Entreposage sur chantier**

Lors du transport et de l'entreposage (stockage intermédiaire sur chantier), les plaques de façade sont à protéger des endommagements, du soleil, de l'humidité et des souillures. L'enveloppe (emballage de livraison départ usine) est un auxiliaire de transport et non une protection contre l'humidité.

## **Protection des piles de plaques**

Les matériaux de protection (bâches) sont à mettre en place de façon à garantir l'aération des piles.



Entreposage sur chantier

## **Directives**

Afin d'éviter toutes blessures et dégâts matériels, les mesures de prévention des accidents adéquates sont à appliquer de manière impérative.

## **Risque d'accident et de blessure lors du transport et pendant le montage**

Lors du transport, de l'entreposage et des travaux de montage, toutes les mesures visant à éviter le risque de blessures et de dégâts matériels – également dommages consécutifs dus à un montage déficient – sont à prendre. Le port d'habits, de gants de travail ainsi que de souliers de sécurité appropriés est exigé. Le déplacement de plaques en fibres-ciment ligaturées en palettes ne doit se faire que si les plaques sont correctement fixées par des éléments de sécurité.

## **Utilisation d'accessoires**

L'utilisation et la pose correcte des accessoires d'origine proposés par Swisspearl Schweiz AG garantissent une capacité de fonctionnement irréprochable et sont des conditions indispensables pour des prestations de garantie.

## **Façonnage des produits en fibres-ciment**

Si des produits en fibres-ciment doivent être façonnés sur chantier, n'utiliser que des appareils sans dégagement de poussières fines, ou alors munis de dispositifs d'aspiration.

Consulter le service technique d'Swisspearl Schweiz AG dans tous les cas douteux.

**Travaux de protection**

Lors de travaux de protection de plus ou moins longue durée sur des plaques de fibres-ciment, il faut tenir compte du fait que les rubans adhésifs standard ne sont généralement pas en mesure de supporter le rayonnement UV. Ils laissent après peu de temps des restes de colle qui ne peuvent plus être éliminés sans endommager la plaque ou un décollement du surfaçage de la plaque peut se produire.

Nous recommandons:

- pour des usages temporaires de 1-2 semaines: le ruban adhésif longue durée bleu **3M 2090**
- pour de longues périodes jusqu'à 6 mois: le ruban adhésif gold (or) super **3M 244**

**Nettoyage**

Lors de la pose de plaques de façade «Eternit», la poussière due au perçage, débitage et ponçage ainsi que des salissures

provenant de l'échafaudage et de l'environnement se déposent sur la façade. Ces souillures composées de particules sablonneuses grossières et finement poussiéreuses contiennent aussi des liants calcaires. Ces derniers, très rapidement, seront transformés en carbonate de calcium soluble sous l'action de l'humidité et du dioxyde de carbone. Si la façade salie est nettoyée à sec, les particules de poussière fines et grossières ainsi que le carbonate seront étalés sur la surface et laisseront un voile blanchâtre. En outre, ces particules peuvent rayer la surface colorée.

Pour ces raisons, un nettoyage à sec des produits de façade «Eternit» est vivement déconseillé.

**Nettoyage lors de la pose**

Il faut éliminer immédiatement après le façonnage la poussière provenant de la coupe et du perçage.

**Poussières sèches**

Nettoyer immédiatement à l'aide d'un aspirateur ou d'un chiffon, tissu microfibrés ou similaire propre, non pelucheux et sec.

**Poussières humides**

Elles provoquent des taches en surface. Il faut les nettoyer immédiatement avec beaucoup d'eau et une éponge. Au besoin, utiliser aussi du vinaigre technique.

**Nettoyage de fin de chantier**

Un nettoyage final est indispensable, immédiatement avant le démontage de l'échafaudage. Selon les salissures, il sera réalisé au moyen d'eau ou de vinaigre technique.

**Salissures à teneur de calcaire**

1. Appliquer du vinaigre technique (9.5%) à l'aide d'un pulvérisateur sur les surfaces souillées. Éviter la pénétration du liquide de nettoyage dans le sol ou la nappe phréatique. (Attention: le vinaigre ne doit pas entrer en contact avec les parties métalliques brutes).

2. Laisser agir 5-20 minutes mais ne pas laisser sécher!

3. Rincer la façade à l'eau froide à l'aide d'un appareil haute pression. Pression: 40-80 bars. Tester impérativement le réglage sur une face peu visible.

4. Surfaces fortement salies: répéter les points 1-3.

5. Sécher la surface avec un tissu microfibrés.

**Salissures sans teneur de calcaire**

Rincer la façade à l'eau froide à l'aide d'un appareil haute pression. Pression: 40-80 bars. Tester impérativement le réglage sur une face peu visible.

**Important!**  
**Ne jamais nettoyer en plein soleil!**



**SWISSPEARL**

[swisspearl.com](https://www.swisspearl.com)