

Planification + exécution

Clinar Clip



Indications, généralités Programme		Remarques, validité	3	
		Description, commande des matériaux	3	
	Formats	Cliner Clip façon à clin	4	
	Accessoires	Matériel de fixation et d'étanchéité	5	
		Profilés de raccord	6	
Planification	Généralités	Champ d'application, données techniques	7	
		Fonctionnement, lignes de référence, Joint de dilatation du bâtiment	7	
		Ossature, qualité du bois, support	8	
		Appui des plaques, compatibilité, protections	8	
		Types d'ossature	9	
		Influence du vent, zone Répartition	Distances entre fixations indicatives, zone de bordure	10
			Cliner Clip 6 mm, 1200×600 mm	11-13
			Cliner Clip 6 mm, 1200×460 mm	14-16
		Détails de construction	Cliner Clip 6 mm, 1200×360 mm	17-19
	Angle extérieur, angle intérieur, angle épaulé,		20	
	Joint à la fenêtre, embrasure de fenêtre		21-23	
	Appui et linteau de fenêtre		23-24	
			Socle, acrotère et raccord supérieur	25-26
		Raccord supérieur	26	
Exécution Besoins en matériaux	Traçage	Traçage	27	
		Fixation	Fixation sur bois, fixation sur métal	28
	Façonnage	Dimensions minimales des plaques, recouvrements	28	
		Ancrage d'échafaudage	29	
		Façonnage, débitage, finitions	30-31	
	Montage profilés	Dépose d'un clip, profilés de raccord	32-33	
	Besoins en matériaux	Tableau récapitulatif	34	
	Outillage	Outillage	35	
		Entreposage, sécurité, utilisation d'accessoires	36	
		Nettoyage	37	

Remarque

Ce dossier technique informe sur les points essentiels quant à la planification et l'exécution.

Les informations complémentaires concernant

- Conditions générales de livraison
- Prix indicatifs
- Normes et directives
- Entretien+nettoyage
- Déconstruction+élimination
- Programme et teintes

peuvent être obtenues sur le site:

swisspearl.com

CH-8867 Niederurnen
Hotline +41 55 617 11 99
tech-service@ch.swisspearl.com

CH-1530 Payerne
Phone +41 26 662 91 11
tdpay@ch.swisspearl.com

Validité

Sont valables au moment de l'exécution les documentations les plus récentes à consulter sur notre site **swisspearl.com**.

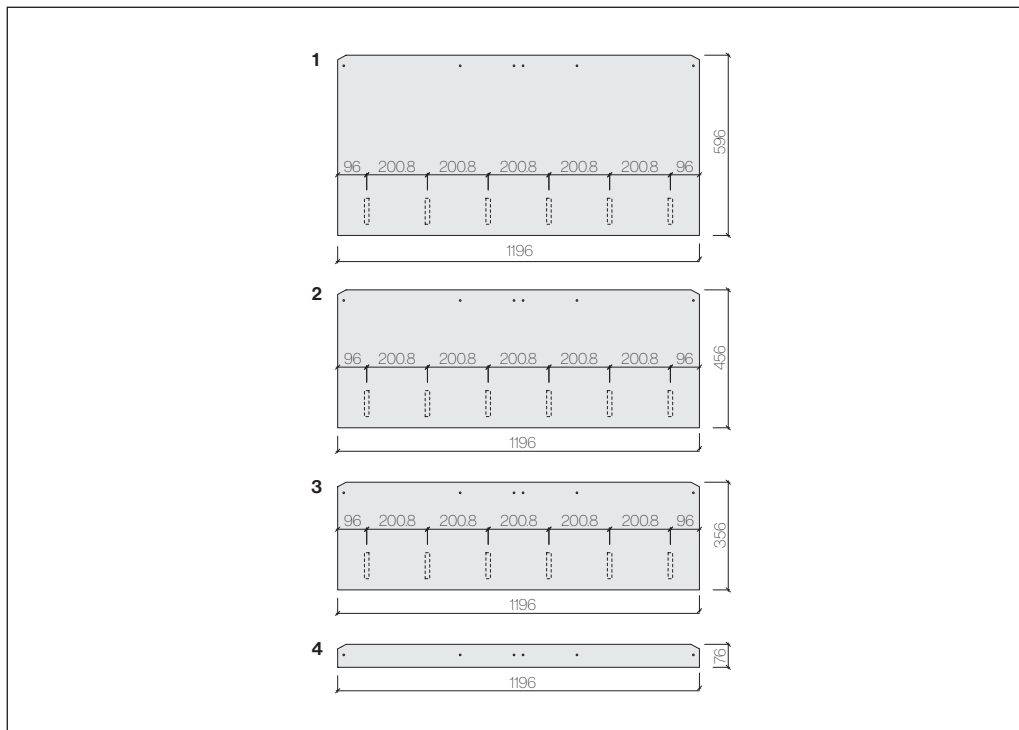
Descriptif

Les plaques modulaires de façade Clinar Clip en fibres-ciment sont fabriquées industriellement en tant que formats prêts à la pose. Les formats, configurations et les gammes de coloris actuels permettent des conceptions individuelles propres aux façades contemporaines de toutes dimensions. Les bardages formés d'un parement ventilé en plaques modulaires Clinar offrent de nombreux avantages:

- Protection optimale contre les intempéries
- Structure de paroi extérieure la plus sûre sur le plan de la physique du bâtiment
- Exécution possible en toute saison (montage à sec)
- Confort d'habitat élevé résultant d'un climat intérieur agréable été comme hiver
- Montage simple selon technique éprouvée
- Détails bien élaborés
- Reprise aisée de toutes tolérances de construction
- Pratiquement sans entretien
- Durable et de valeur sûre

Commande de matériaux

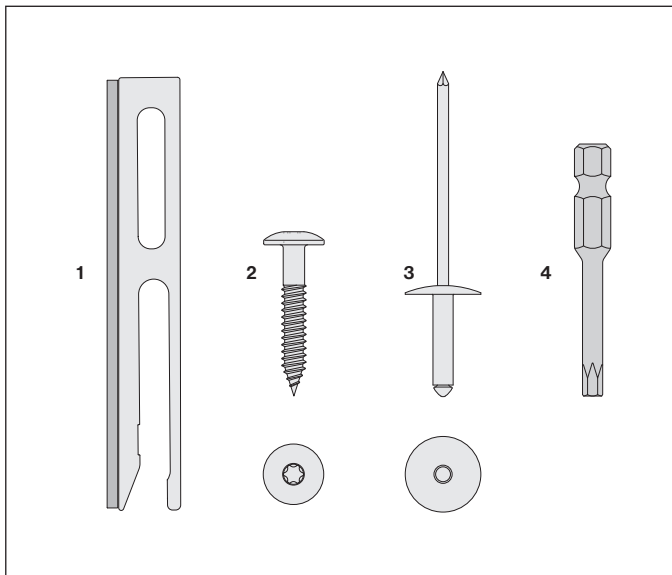
La caractéristique du matériau propre aux plaques de façade modulaires Clinar Clip est notamment influencé par ses composants naturels. Suivant les charges de fabrication, ces matières peuvent être nuancées dans leur aspect, respectivement la coloration. Pour que les unités de ton des surfaces soient concordantes, la commande des matériaux doit être passée en fonction des façades de l'objet.

Clinar Clip façon à clin 6 mm

- 1 Clinar Clip 6 mm,
Façon à clin 1200×600 mm
- 2 Clinar Clip 6 mm,
Façon à clin 1200×460 mm
- 3 Clinar Clip 6 mm,
Façon à clin 1200×360 mm
- 4 Plaque initiale 1200×76 mm
pour Clinar Clip 6 mm

Pour la vue d'ensemble des teintes ainsi que des plaques pour embrasures et linteaux disponibles, voir: "Programme et teintes façade".

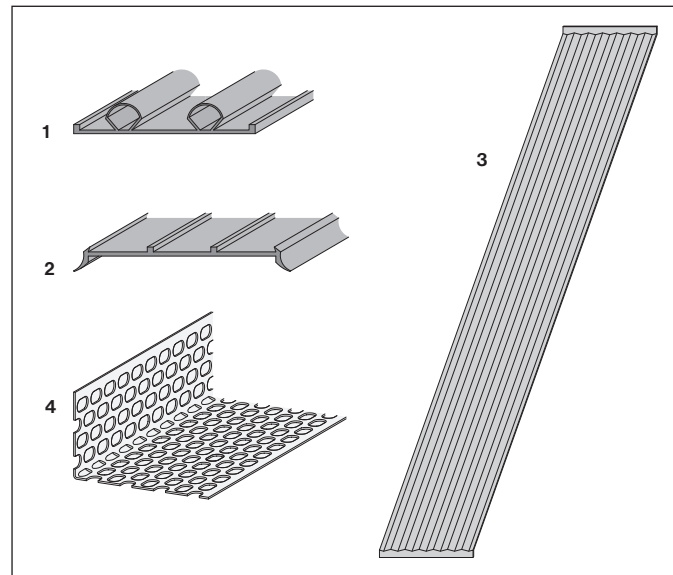
Matériel de fixation



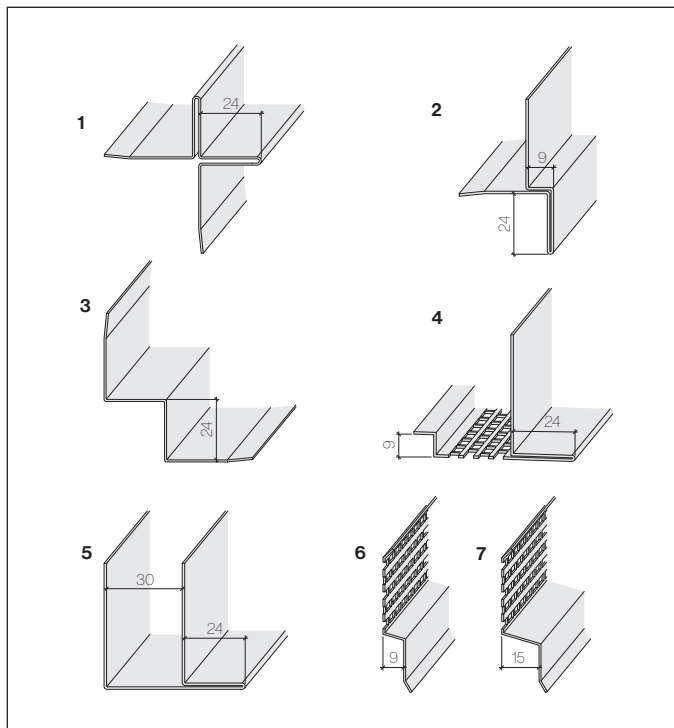
- 1 Clip complémentaire type 6,
20×86 mm, largeur 20 mm,
autocollant, avec primaire
- 2 Vis pour façade Swisspearl T20,
tête ronde et plate, résistante
à la corrosion, brute ou colorée
4.8×30, 4.8×38, 4.8×44, 4.8×60 mm

- 3 Rivet pour façade Largo
AlMg, tête Ø15 mm
• 4.0×18-K15, brut ou coloré,
Longueur de serrage 8-13 mm
• 4.0×24-K15, brut ou coloré,
Klemmlänge 13-18 mm
• 4.0×30-K15, brut ou coloré,
Longueur de serrage 18-23 mm
- 4 Embout Torx T20 W

Rubans et profilés



- 1 Ruban EPDM «Swisspearl», noir spécial
60×10 mm, rouleau 50 m
- 2 Ruban EPDM «Swisspearl», noir,
60 mm, rouleau 50 m
- 3 Tôle de joint, alu, nervurée, colorée noir,
avec pli supérieur et inférieur,
100×592 mm, 66×452 mm, 66×352 mm
- 4 Profilé d'aération, alu, brut
Longueur 2500 mm
Dim. 50×30 mm, 70×30 mm,
100×40 mm

Profils de raccord

- 1 Profilé cruciforme, âme 24 mm
- 2 Profilé d'embrasure, âme 24 mm
- 3 Profilé d'angle intérieur, âme 24 mm
- 4 Profilé de linteau, âme 24 mm
- 5 Profilé de linteau avec store, âme 24 mm
- 6 Closoir ventilé haut, 9 mm
- 7 Closoir ventilé haut, 15 mm

Longueur 2800 mm, alu anodisé incolore ou thermolaqué

Champ d'application

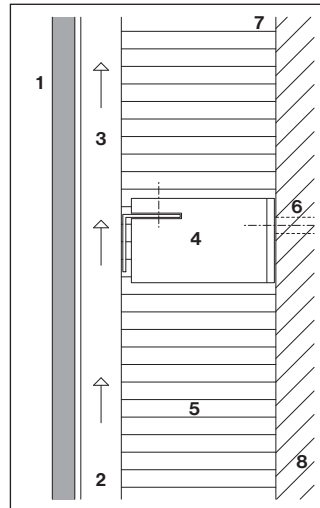
Les plaques modulaires Clinar Clip sont principalement montées sur un lattage porteur vertical. Principe: bardage extérieur ventilé.

Données techniques

- Epaisseur nominale*
- Masse volumique 1.8 g/cm³
- Module d'élasticité E env. 15000 MPa
- Valeur de calcul pour la tension de flexion 8.0 MPa
- Coefficient de dilatation thermique 0.01 mm /mK
- Indice incendie 6q.3 (incombustible) / A2-s1,d0 réaction au feu groupe RF1 selon AEAI (Suisse)
- Résistance au gel selon EN 12467

*A fin de simplification, ce produit est désigné en épaisseur 6 mm dans la communication.

Principe de fonctionnement



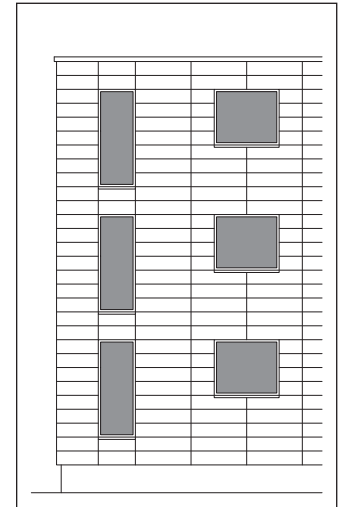
- 1 Bardage
- 2 lame d'air
- 3 Lattage
- 4 Ossature
- 5 Isolation thermique
- 6 Ancrage
- 7 Support
- 8 Structure porteuse

Lignes de référence

Une structure verticale et horizontale caractérise les plaques Clinar Clip. L'alignement des joints est prépondérant. Aux angles, la répartition des plaques doit être adaptée à la configuration de l'ensemble de la façade. Considérer les linteaux de fenêtre en tant que lignes de référence horizontales. Le calepinage des façades définit la façon de pose.

Joint de dilatation du bâtiment

A l'endroit des joints de dilatation de la construction, l'ossature et les plaques de bardage devront également être séparées par un joint de dilatation continu.



Lignes de référence, calepinage

Ossature

Les bardages de façade posés sur des ossatures en bois sous forme de barres ne sont autorisés que jusqu'à la hauteur du bâtiment élevé.

Lame d'air, isolation thermique, étanchéité à l'air, influences du vent

Exigences et exécution conformément aux normes SIA en vigueur.

Qualité du bois

Les lattes porteuses doivent être tirées en épaisseur sur une face et satisfaisante aux exigences suivantes

- épaisseur min. 27 mm
- classe de résistance II (CR II/C24)
- humidité max. 20 M.-%

Support

Monter les lattes porteuses sur une assise plane et calée.

Lambourrage horizontal

Distance entre lambourdes max. 995 mm.

Lattage

Dimensions, écartement voir schémas de répartition.

Fixation du lattage porteur sur lambourdes ou profilés de support

Lors de la définition des fixations et des écartements de l'ossature, considérer les influences du vent selon la norme SIA.

Moyens de fixation

Vis galvanisées.

- Diamètre min. 6.0 mm
- Tête Ø min. 11.8 mm.

Les lattes d'une largeur >60 mm sont fixées par 2 vis à chaque point de fixation.

Appuis des plaques

Éviter toutes tensions entre plaques et ossature. L'épaisseur de tôles ou de profilés métalliques intercalaires ne doit pas excéder 0.8 mm. Pour les profilés plus épais (huisseries, appuis de fenêtre, etc.), adapter l'ossature en conséquence.

Compatibilité

Les profilés en aluminium non traité (huisseries, appuis de fenêtres, etc.) sont incompatibles avec les fibres-ciment. Pour les parties de construction visibles en alu, utiliser la qualité anodisée ou traitée par poudrage pour les applications extérieures, avec feuille de protection. Des résidus de découpes ou de la poussière de forage, en présence d'humidité, peuvent provoquer des taches sur des surfaces anodisées.

Mastics pour joint

Avant d'utiliser des mastics ou autres masses d'étanchéité sur des plaques de façade Swisspearl, éclaircir d'abord leur compatibilité spécifique avec le fabricant respectif.

Des mastics à base de thiokol ou de silicone, par exemple, dégagent du plastifiant provoquant des salissures indélébiles. Swisspearl Schweiz AG n'assume aucune responsabilité quant à des salissures de ce type.

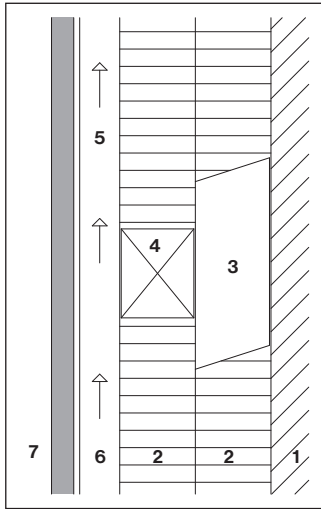
Travaux de protection

Lors de travaux de protection de plus ou moins longue durée sur des plaques de fibres-ciment, il faut tenir compte du fait que les rubans adhésifs standard ne sont généralement pas en mesure de supporter le rayonnement UV. Ils laissent après peu de temps des restes de colle qui ne peuvent plus être éliminés sans endommager la plaque.

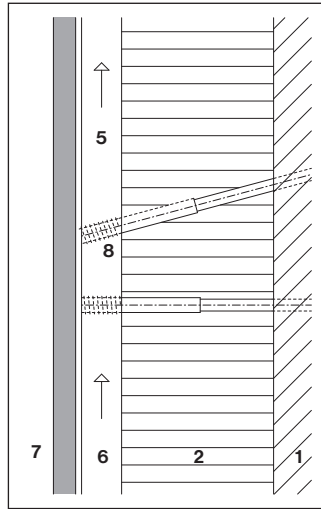
Nous recommandons:

- pour des usages temporaires de 1-2 semaines: le ruban adhésif longue durée bleu 3M 2090
- pour de longues périodes jusqu'à 6 mois: le ruban adhésif gold (or) super 3M 244

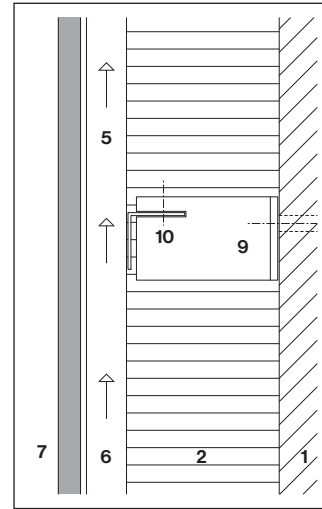
Types d'ossatures, disposition verticale



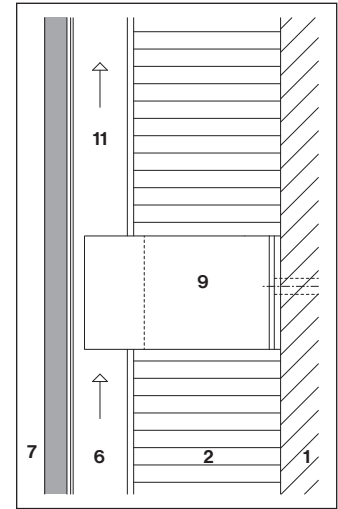
Bois/bois



Bois/chevilles d'écartement



Bois/métal
sans pont thermique



Métal
sans pont thermique

- 1 Structure porteuse, support
- 2 Isolation thermique
- 3 Lambourde verticale
- 4 Lambourde horizontale
- 5 Lattage porteur vertical
- 6 Lame d'air

- 7 Bardage de façade
- 8 Vis à distance
- 9 Console isolée thermiquement
- 10 Profilé porteur horizontal
- 11 Profilé porteur vertical

Valeurs indicatives selon hauteur de bâtiment

Valeurs indicatives selon hauteur de bâtiment (sans rive lacustre)									
Formats	0,9 kN/m ² - 138 km/h			1,1 kN/m ² - 152 km/h			1,3 kN/m ² - 165 km/h		
	Joints alignés ou décalés ½		Joints décalés ⅓	Joints alignés ou décalés ½		Joints décalés ⅓	Joints alignés ou décalés ½		Joints décalés ⅓
Distance entre fixations mm	600	400	400	600	400	400	600	400	400
Zone	normale	de bordure	normale + bordure	normale	de bordure	normale + bordure	normale	de bordure	normale + bordure
1200×600	≤15 m	≤22 m	≤22 m	≤8 m	≤5 m	≤15 m	≤8 m	≤8 m	≤8 m
1200×460	≤22 m	≤35 m	≤35 m	≤22 m	≤35 m	≤35 m	≤15 m	≤22 m	≤22 m
1200×360	≤35 m	≤50 m	≤50 m	≤22 m	≤35 m	≤35 m	≤22 m	≤35 m	≤35 m

Les pressions dynamiques de l'endroit où se situe le bâtiment doivent être déterminées.

Calcul

Les efforts de succion sur les surfaces construites sont à calculer selon la norme SIA comme suit:

$$q_{ek} = c_h \times q_{po} \times c_{pe}$$

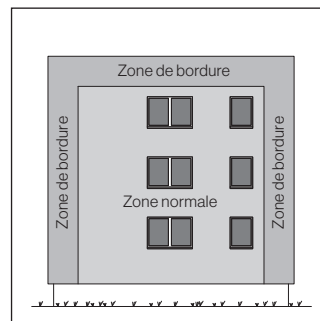
Respectivement:

- q_{ek} = Pression caractéristique du vent sur les faces extérieures d'un bâtiment (pression dynamique mesurée)
- q_{po} = Valeur de référence de la pression dynamique

- c_h = Valeur profil ou profil local, tributaire de la topographie et de la hauteur du bâtiment
- c_{pe} = Coefficient de pression pour pression/succion extérieures, tributaire de la forme du bâtiment

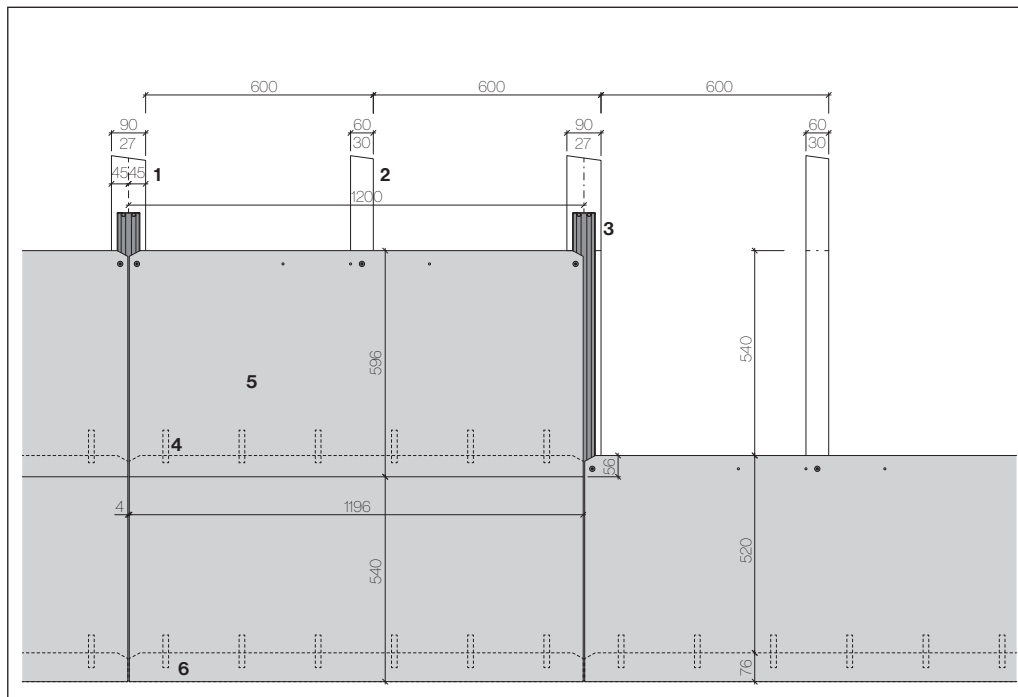
Une ossature métallique est nécessaire pour des hauteurs d'immeuble >30 m.

Zone de bordure



La largeur de la zone de bordure correspond à $\frac{1}{10}$ de la largeur de façade et de la hauteur de façade (min. 1.0 et max. 2.0 m).

Clinar Clip façon à clin 6 mm, hauteur visible 540 mm, joints alignés



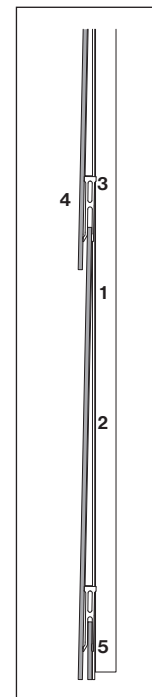
Clinar Clip façon à clin 6 mm, 1200×600 mm, fixation: 3 vis 4.8×30 mm

- 1 Lattage, tiré en épaisseur 27×90 mm
- 2 Lattage, tiré en épaisseur 30×60 mm

- 3 Ruban d'étanchéité EPDM, 60×10 mm
- 4 Clip

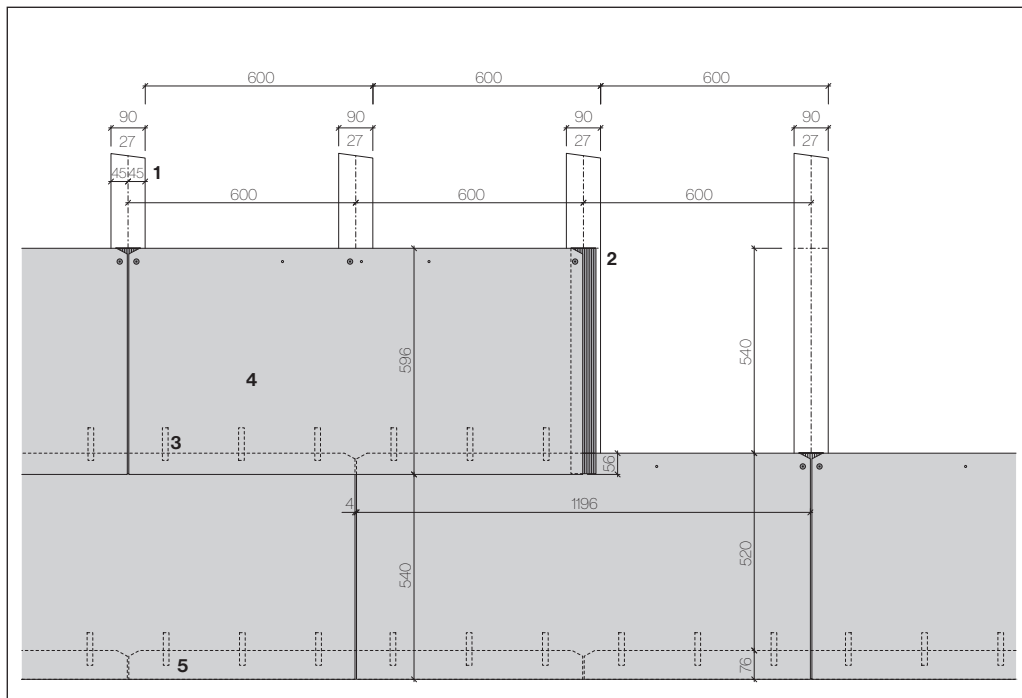
- 5 Clinar Clip façon à clin, 1200×600 mm
- 6 Plaque initiale Clinar Clip, 1200×76 mm

Recouvrement vertical 51 à 76 mm



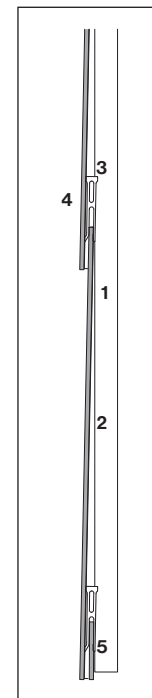
Principe
Pied de façade

Clinar Clip façon à clin 6 mm, hauteur visible 540 mm, joints décalés ½



Clinar Clip façon à clin 6 mm, 1200×600 mm, fixation: 3 vis 4.8×30 mm

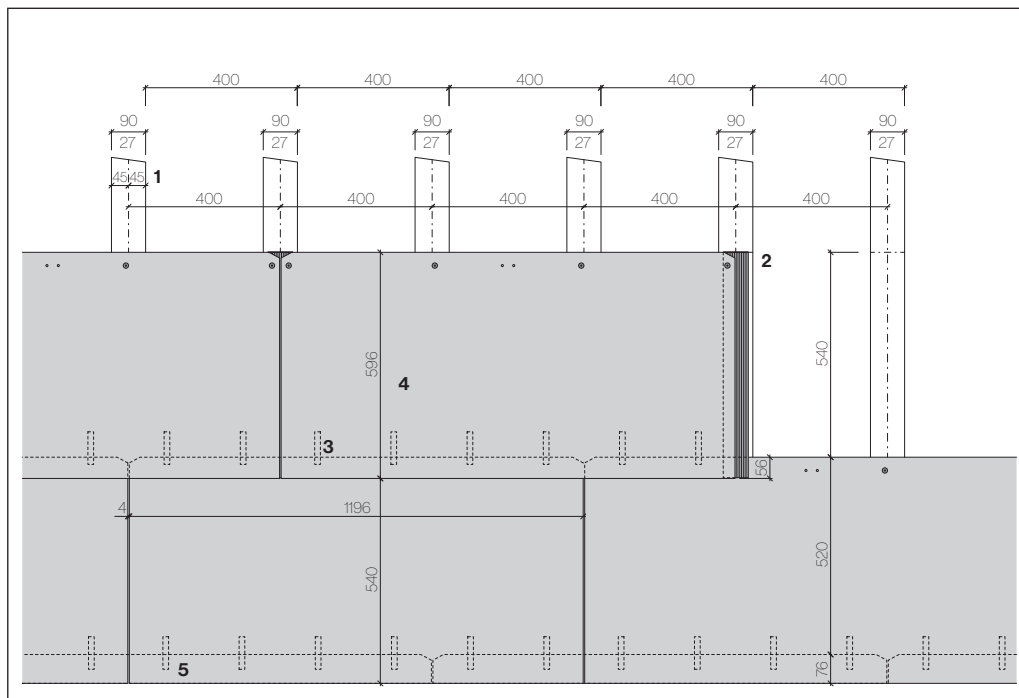
- 1 Lattage, tiré en épaisseur, 27×90 mm
- 2 Tôle de joint, alu, nervurée, 100×592 mm
- 3 Clip
- 4 Clinar Clip façon à clin, 1200×600 mm
- 5 Plaque initiale Clinar Clip, 1200×76 mm



Principe
Pied de façade

Recouvrement vertical 51 à 76 mm

Clinar Clip façon à clin 6 mm, hauteur visible 540 mm, joints décalés 1/2

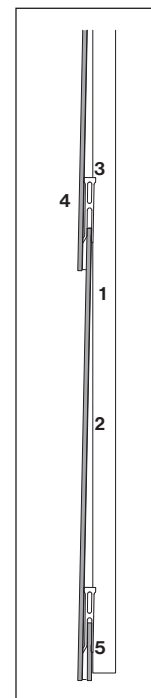


Clinar Clip façon à clin 6 mm, 1200×600 mm, fixation: 4 vis 4.8×30 mm

- 1 Lattage, tiré en épaisseur, 27×90 mm
- 2 Tôle de joint, alu, nervurée, 100×592 mm

- 3 Clip
- 4 Clinar Clip façon à clin, 1200×600 mm

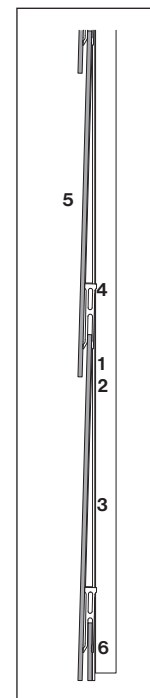
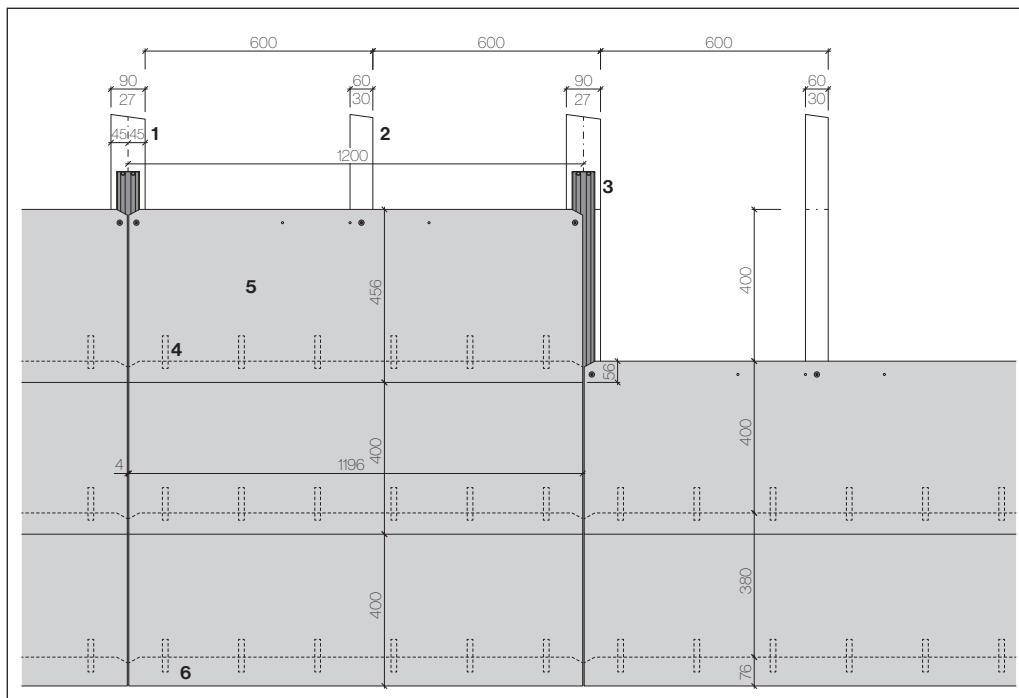
- 5 Plaque initiale Clinar Clip, 1200×76 mm



Principe
Pied de façade

Recouvrement vertical 51 à 76 mm

Clinar Clip façon à clin 6 mm, hauteur visible 400 mm, joints alignés



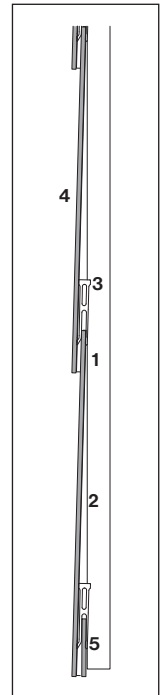
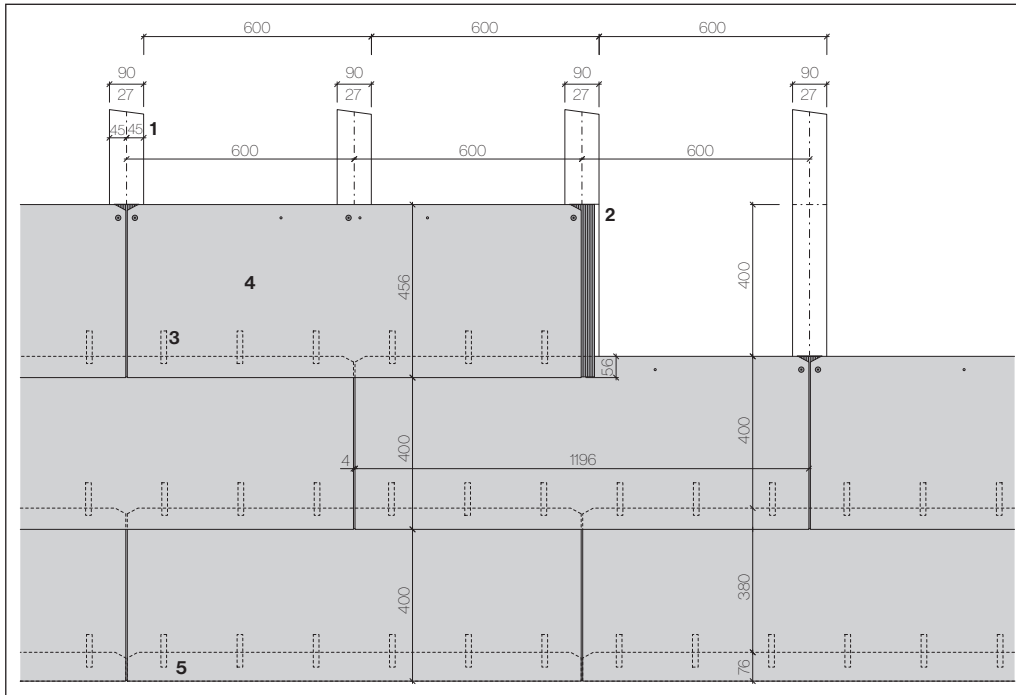
Clinar Clip façon à clin 6 mm, 1200×460 mm, fixation: 3 vis 4.8×30 mm

- 1 Lattage, tiré en épaisseur, 27×90 mm
- 2 Lattage, tiré en épaisseur, 30×60 mm
- 3 Ruban d'étanchéité EPDM, 60×10 mm
- 4 Clip
- 5 Clinar Clip façon à clin, 1200×460 mm
- 6 Plaque initiale Clinar Clip, 1200×76 mm

Principe
Pied de façade

Recouvrement vertical 51 à 76 mm

Clinar Clip façon à clin 6 mm, hauteur visible 400 mm, joints décalés ½



Clinar Clip façon à clin 6 mm, 1200×460 mm, fixation: 3 vis 4.8×30 mm

- 1 Lattage, tiré en épaisseur, 27×90 mm
- 2 Tôle de joint, alu, nervurée, 66×452 mm

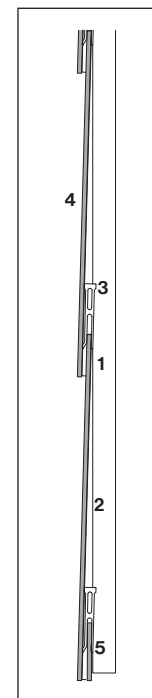
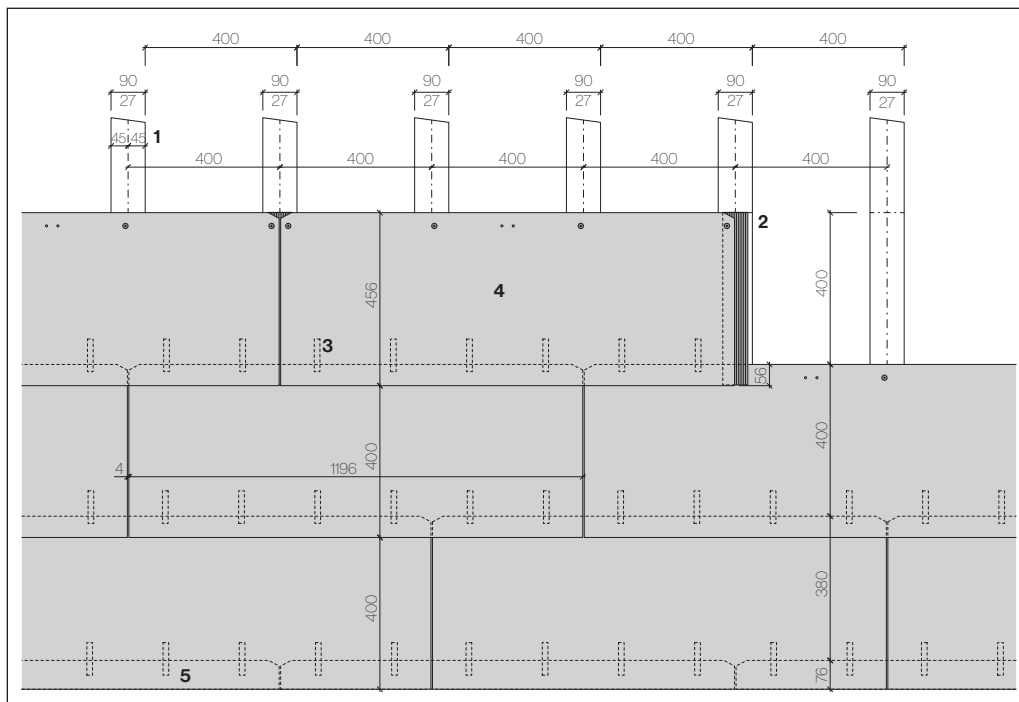
- 3 Clip
- 4 Clinar Clip façon à clin, 1200×460 mm

- 5 Plaque initiale Clinar Clip, 1200×76 mm

Principe
Pied de façade

Recouvrement vertical 51 à 76 mm

Clinar Clip façon à clin 6 mm, hauteur visible 400 mm, joints décalés 1/3

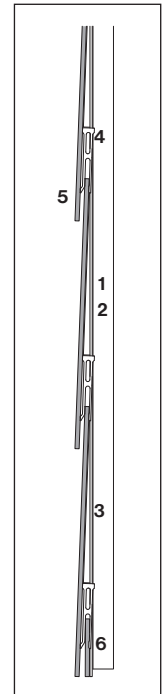
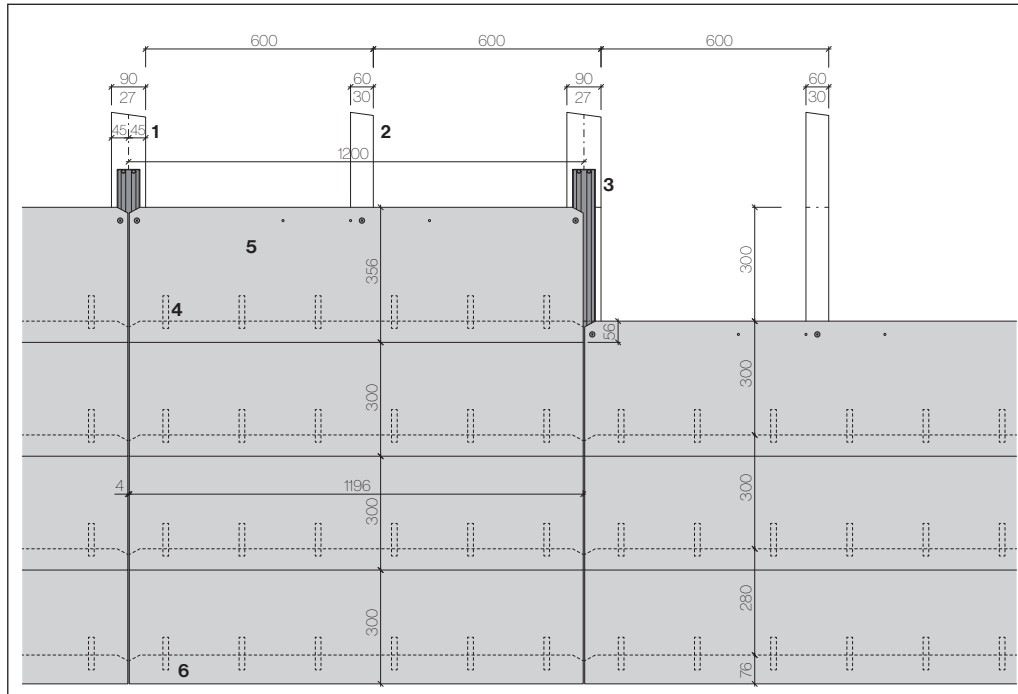


Clinar Clip façon à clin 6 mm, 1200×460 mm, fixation: 4 vis 4.8×30 mm

- 1 Lattage, tiré en épaisseur, 27×90 mm
- 2 Tôle de joint, alu, nervurée, 66×452 mm
- 3 Clip
- 4 Clinar Clip façon à clin, 1200×460 mm
- 5 Plaque initiale Clinar Clip, 1200×76 mm

Principe
Pied de façade
Recouvrement vertical 51 à 76 mm

Clinar Clip façon à clin 6 mm, hauteur visible 300 mm, joints alignés



Clinar Clip façon à clin 6 mm, 1200×360 mm, fixation: 3 vis 4.8×30 mm

- 1 Lattage, tiré en épaisseur, 27×90 mm
- 2 Lattage, tiré en épaisseur, 30×60 mm

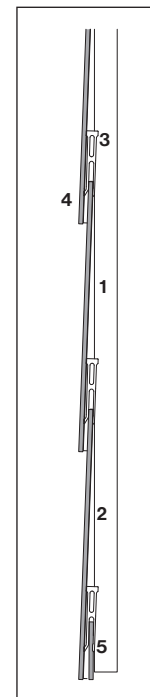
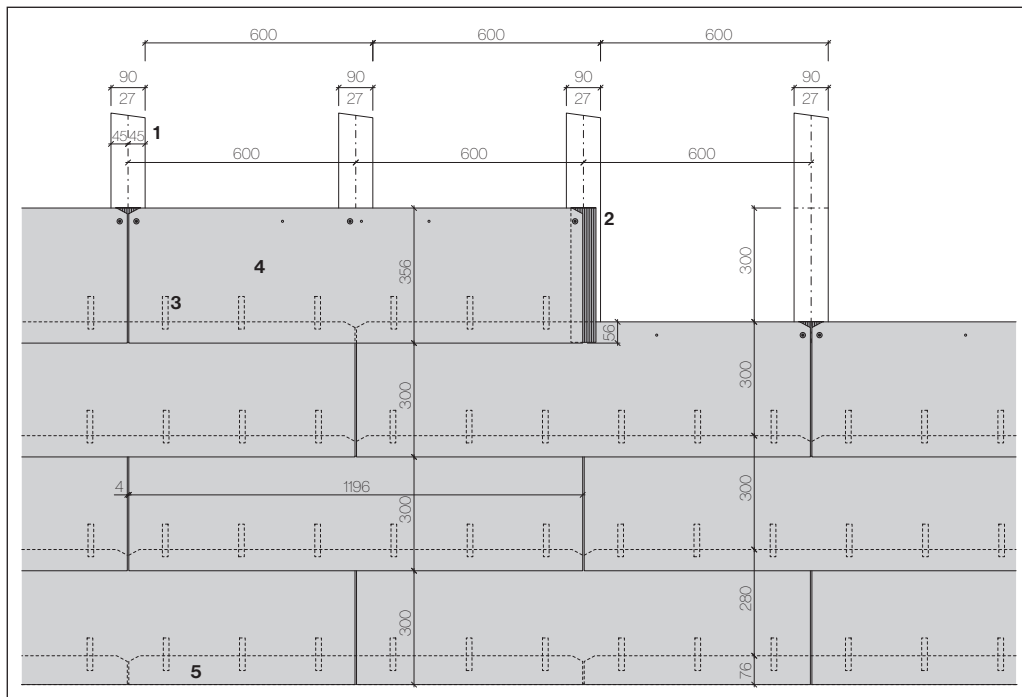
- 3 Ruban d'étanchéité EPDM, 60×10 mm
- 4 Clip

- 5 Clinar Clip façon à clin, 1200×360 mm
- 6 Plaque initiale Clinar Clip, 1200×76 mm

Principe
Pied de façade

Recouvrement vertical 51 à 76 mm

Clinar Clip façon à clin 6 mm, hauteur visible 300 mm, joints décalés ½



Clinar Clip façon à clin 6 mm, 1200×360 mm, fixation: 3 vis 4.8×30 mm

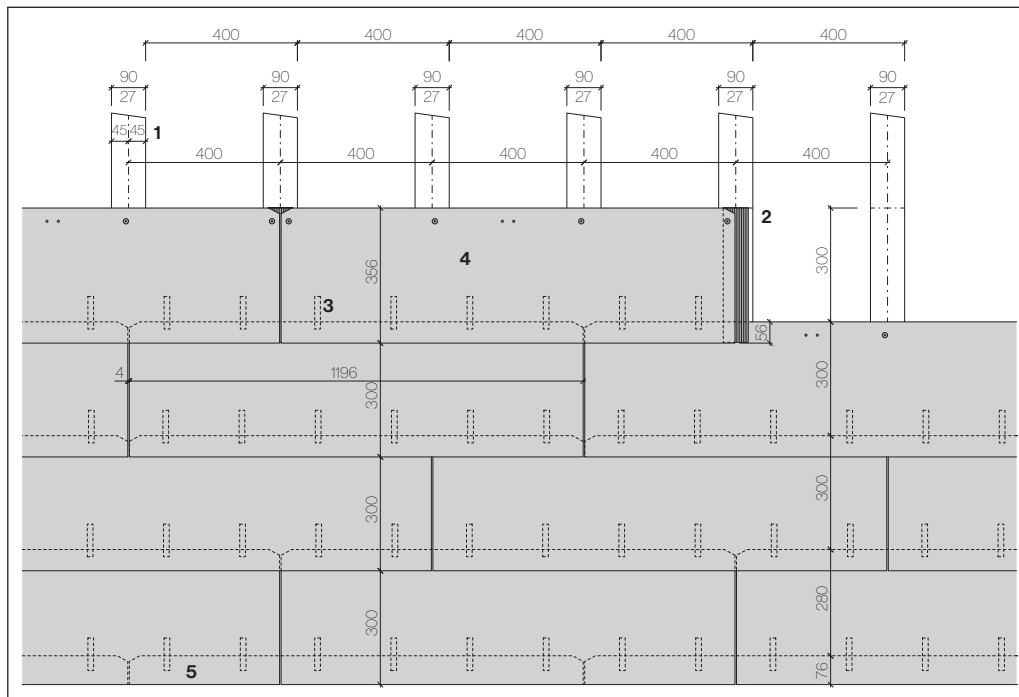
- 1 Lattage, tiré en épaisseur, 27×90 mm
- 2 Tôle de joint, alu, nervurée, 66×352 mm

- 3 Clip
- 4 Clinar Clip façon à clin, 1200×360 mm

- 5 Plaque initiale Clinar Clip, 1200×76 mm

Principe
Pied de façade
Recouvrement vertical 51 à 76 mm

Clinar Clip façon à clin 6 mm, hauteur visible 300 mm, joints décalés 1/2

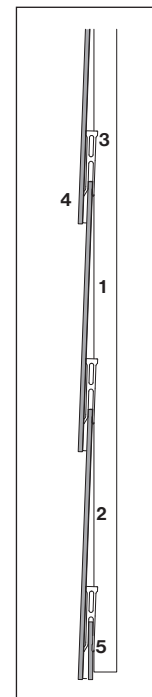


Clinar Clip façon à clin 6 mm, 1200x360 mm, fixation: 4 vis 4.8x30 mm

- 1 Lattage, tiré en épaisseur, 27x90 mm
- 2 Tôle de joint, alu, nervurée, 66x352 mm

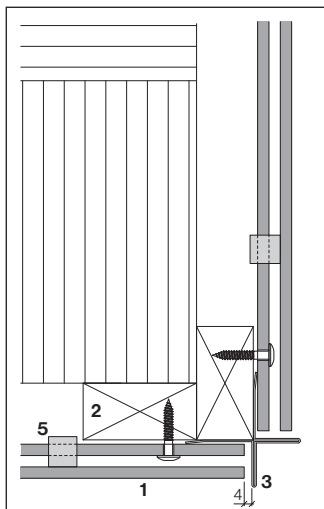
- 3 Clip
- 4 Clinar Clip façon à clin, 1200x360 mm

- 5 Plaque initiale Clinar Clip, 1200x76 mm



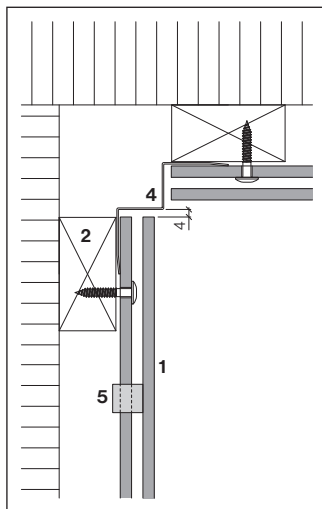
Principe
Pied de façade

Recouvrement vertical 51 à 76 mm

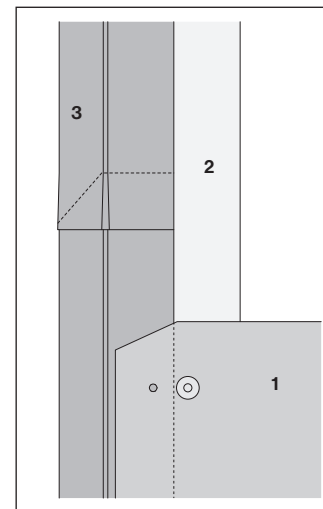
Angle extérieur

Profilé d'angle cruciforme,
âme 24 mm

- 1 Clinar Clip façon à clin 6 mm
- 2 Lattage vertical
30×60 mm avec joints alignés
27×60 mm avec joints décalés
- 3 Profilé d'angle cruciforme, âme 24 mm
- 4 Profilé d'angle intérieur, âme 24 mm
- 5 Clip

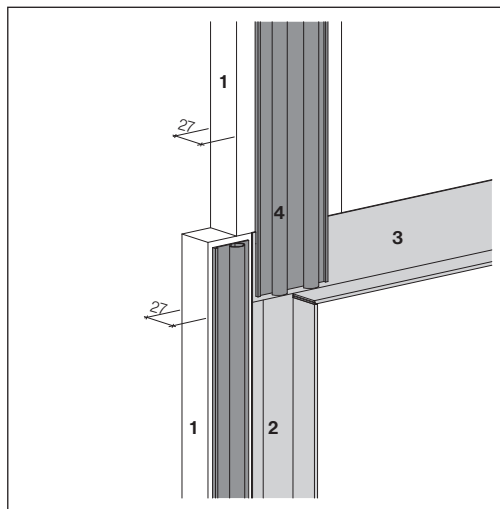
Angle intérieur

Profilé d'angle intérieur,
âme 24 mm

Angle extérieur

Les profilés d'angles intérieurs et extérieurs doivent être raccordés de manière étanche. Pour tous les raccords aux profilés d'angle, éléments constructifs etc. les angles supérieurs des plaques doivent être épaulés.

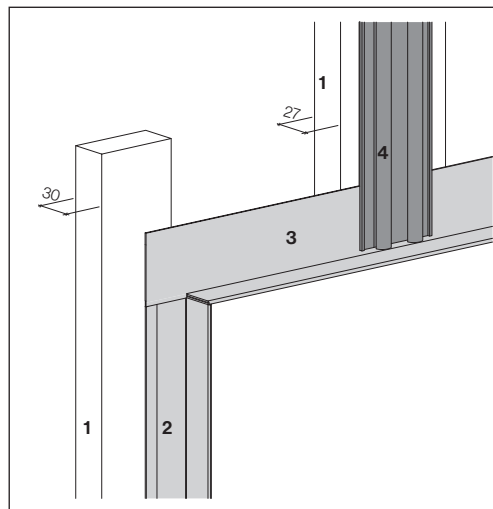
Joint vertical à l'embrasure



Pour Clinar Clip façon à clin à joints alignés où le joint correspond à l'embrasure, une latte 27 mm doit être utilisée. Un ruban spécial EPDM 60×10 mm spécialement découpé doit être placé sur la latte.

Pour les joints décalés, une latte 27×60 mm doit être utilisée à l'embrasure.

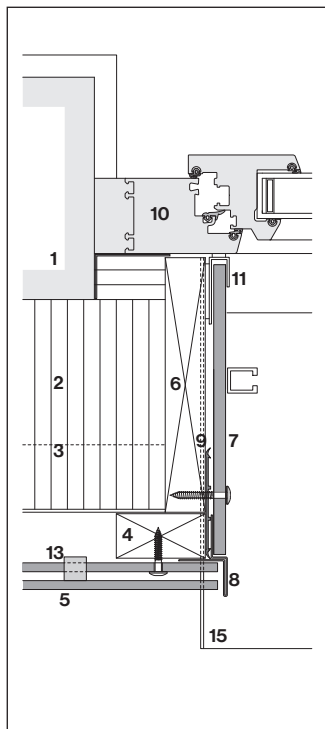
Joint vertical à l'axe de la fenêtre



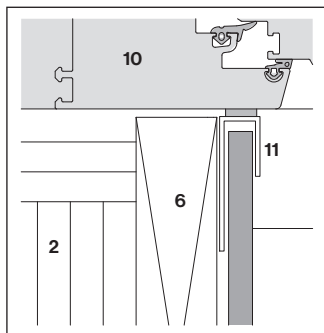
Pour Clinar Clip façon à clin à joints alignés où le joint ne correspond pas à l'embrasure, une latte 30 mm doit être utilisée à l'embrasure.

- 1 Lattage porteur vertical
- 2 Profilé d'embrasure
- 3 Profilé de linteau
- 4 Ruban spécial EPDM 60×10 mm

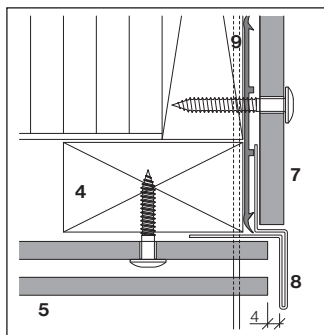
Embrasure de fenêtre



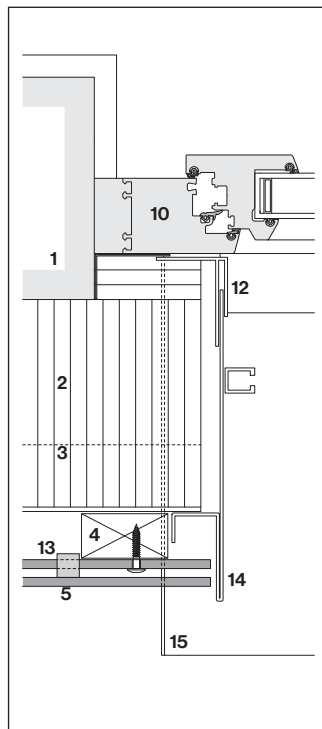
Embrasure avec plaque Largo



Raccord à la fenêtre

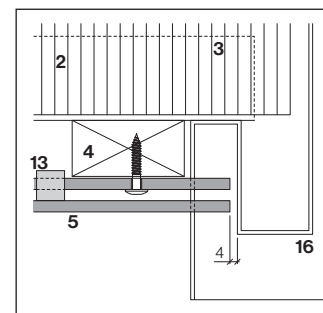


Angle avec profilé d'embrasure, âme 24 mm



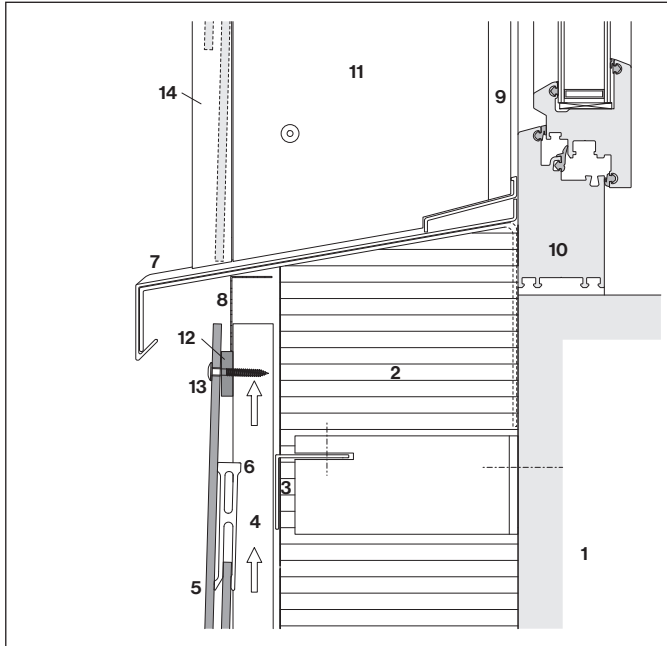
Embrasure: huisserie à emboîter

- 1 Structure porteuse, support
- 2 Isolation thermique
- 3 Profilé porteur horizontal
- 4 Lattage porteur vertical
- 5 Clinar Clip façon à clin 6 mm
- 6 Plaque d'embrasure
- 7 Plaque d'embrasure Largo, 8 mm
- 8 Profilé d'embrasure, âme 24 mm
- 9 Ruban d'étanchéité, 60 mm
- 10 Bâti de fenêtre
- 11 Profilé de raccord, forme U, avec étanchéité
- 12 Profilé de raccord, forme F, avec étanchéité
- 13 Clip
- 14 Huisserie à emboîter
- 15 Appui de fenêtre
- 16 Huisserie de fenêtre



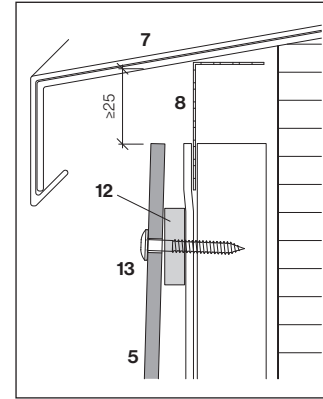
Huisserie de fenêtre

Embrasure de fenêtre



Tablette de fenêtre métallique

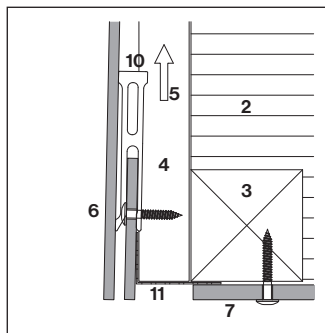
Appui de fenêtre



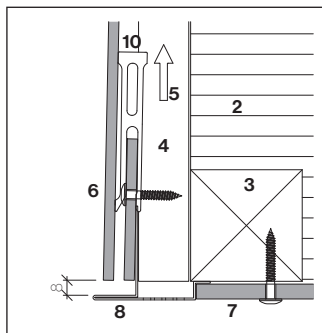
Raccord sous la tablette

- 1 Structure porteuse, support
- 2 Isolation thermique
- 3 Profilé porteur horizontal
- 4 Lattage porteur vertical
- 5 Clinar Clip façon à clin 6 m
- 6 Clip
- 7 Appui de fenêtre
- 8 Profilé d'aération
- 9 Profilé de raccord avec étanchéité
- 10 Bâti de fenêtre
- 11 Plaque d'embrasure Largo, 8 mm
- 12 Cale
- 13 Vis, tête colorée
- 14 Profilé d'embrasure, âme 24 mm

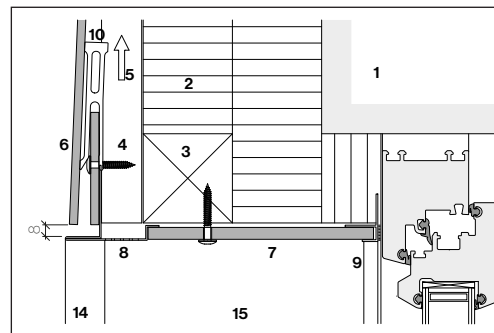
Lintheau de fenêtre



Plaque de façade saillante

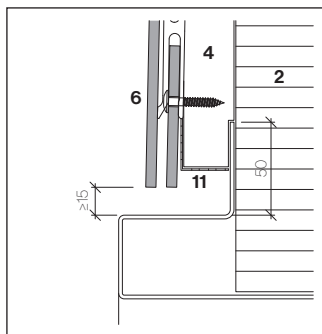


Lintheau avec profilé de finition

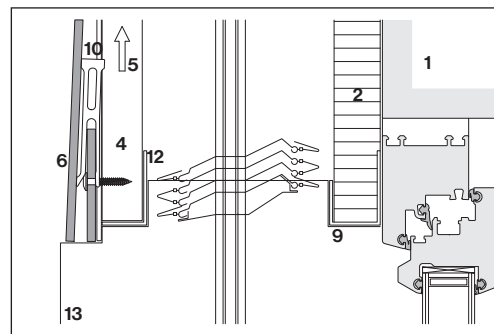


Lintheau avec plaque Largo

- 1 Structure porteuse, support
- 2 Isolation thermique
- 3 Lambourde horizontale
- 4 Lattage porteur vertical
- 5 Lame d'air
- 6 Clinar Clip façon à clin 6 mm
- 7 Plaque de lintheau Largo 8 mm
- 8 Profilé de lintheau, âme 24 mm
- 9 Profilé de raccord
- 10 Clip
- 11 Profilé d'aération
- 12 Profilé de renfort
- 13 Huisserie à emboîter
- 14 Profilé d'embrasure, âme 24 mm
- 15 Plaque d'embrasure Largo 8 mm

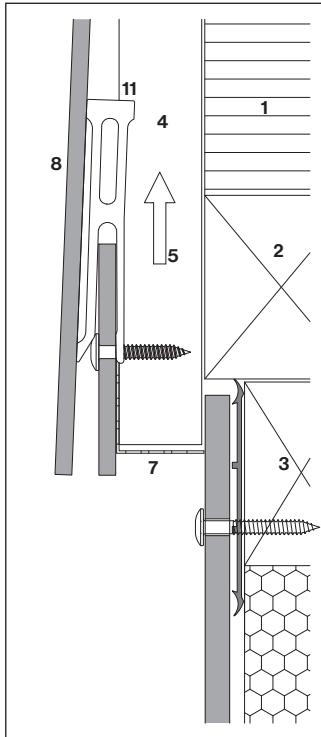


Huisserie de fenêtr

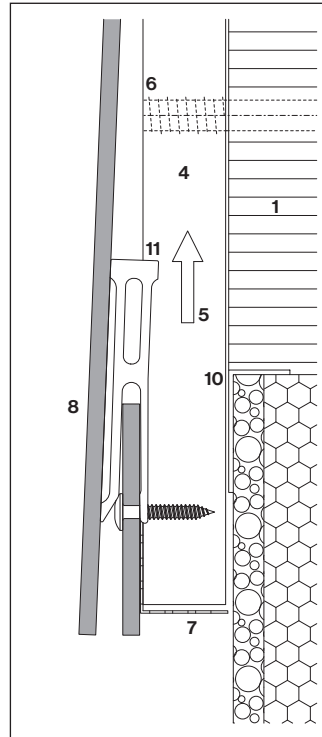


Lintheau avec store ou volet roulant

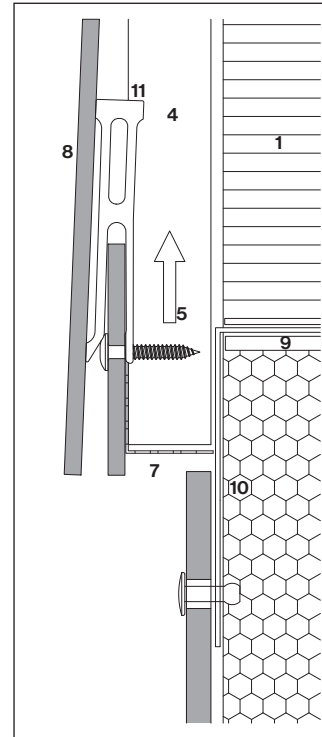
Socle



Ossature bois/bois



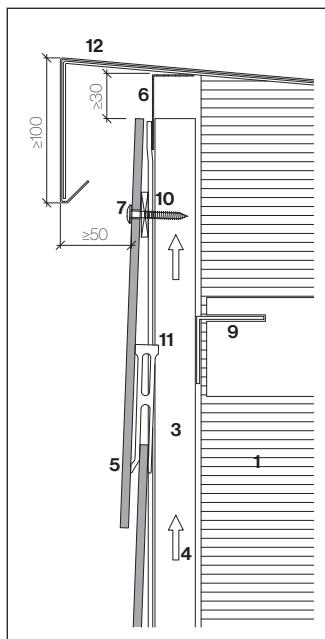
Ossature bois/métal



Ossature bois avec chevilles d'écartement

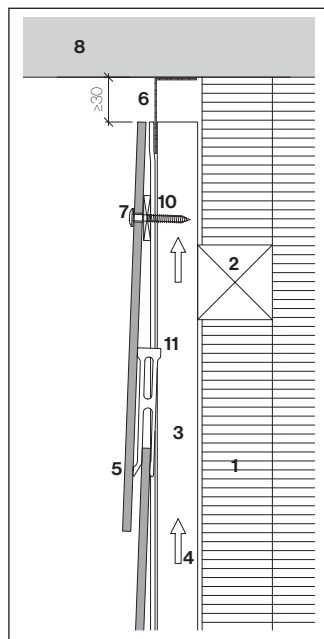
- 1 Isolation thermique
- 2 Lambourde horizontale
- 3 Lattage porteur horizontal
- 4 Lattage porteur vertical
- 5 lame d'air
- 6 Cheville d'écartement
- 7 Profilé d'aération
- 8 Clinar Clip façon à clin 6 mm
- 9 Console
- 10 Profilé porteur horizontal
- 11 Clip

Acrotère et raccord supérieur



Finition à l'acrotère

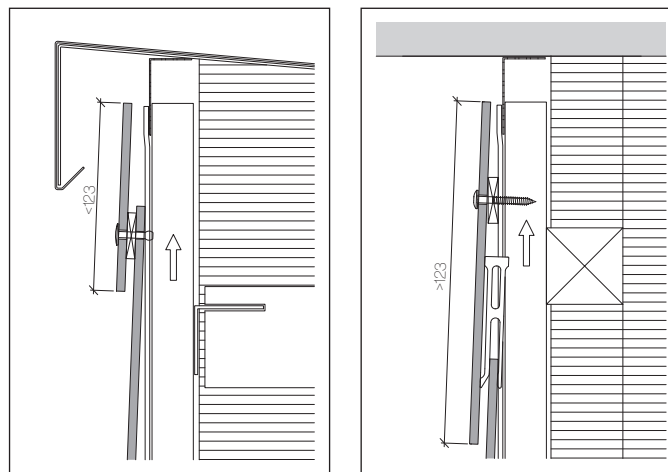
- 1 Isolation thermique
- 2 Lambourde horizontale
- 3 Lattage porteur vertical
- 4 Lame d'air
- 5 Clinar Clip façon à clin 6 mm
- 6 Profilé d'aération



Raccord supérieur

- 7 Vis, tête colorée
- 8 Avant-toit
- 9 Profilé porteur horizontal
- 10 Cale
- 11 Clip
- 12 Finition de l'acrotère

Plaque de raccord supérieur



Les plaques supérieures d'une hauteur inférieure à 123 mm seront prévues sans clips et fixées par rivets sur l'avant-dernière plaque au moyen d'une cale de 6 mm. Par plaque, 4 rivets 4.0×30/K15 mm (forage 4.1 mm) sont nécessaires. En cas de pose à joints décalés, tenir compte de points fixes et de dilatation. (voir directives selon documentation plaques Clinar)

Manière de procéder

- Fixer le lattage porteur vertical sur l'ossature
- Définir les hauteurs de pureau
- Procéder au lignage horizontal
- Pour le mode de pose avec joints alignés, la répartition verticale est réalisée à l'aide du profilé de butée
- Fixer le profilé de butée sur le contre-lattage ou les profilés porteurs

Traçage

Lignage vertical

Tous les types de pose sont réalisés avec un joint latéral de 4 mm. Pour la pose avec joints verticaux alignés, le profilé de butée (latte de montage) est placé aux lattes du joint. Pour les poses à joints décalés, le lignage est tracé sur chaque latte porteuse.

Lignage horizontal

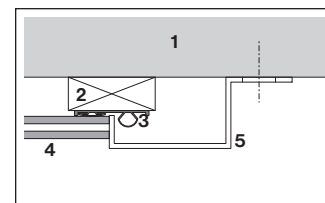
Afin que l'alignement horizontal des plaques Clinar concorde sur toutes les façades, un lignage horizontal au cordeau est nécessaire pour chaque rangée de plaques.

Raccords latéraux

Les raccords aux éléments constructifs (profilés d'angle, huisseries etc.) doivent présenter un joint de 4 mm. Les angles supérieurs des plaques doivent être épaulés du côté du raccord.

Raccords horizontaux

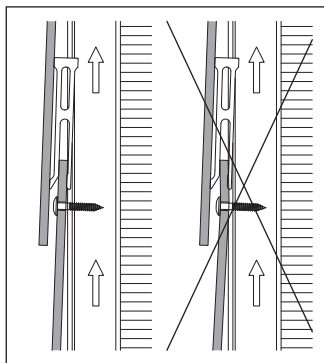
Distance entre plaques de façade et éléments constructifs (profilés de linteau, huisseries etc.): 8 mm min.



- 1 Lambourde, profilé porteur
- 2 Lattage porteur vertical
- 3 Ruban d'étanchéité EPDM 60×10 mm
- 4 Clinar Clip façon à clin 6 mm
- 5 Profilé de butée alu (latte de montage)

Fixation sur bois

Fixation sur bois sans contrainte à l'aide d'une visseuse avec butée de profondeur. Chaque plaque est fixée par min. 3 vis 4,8×30 mm.



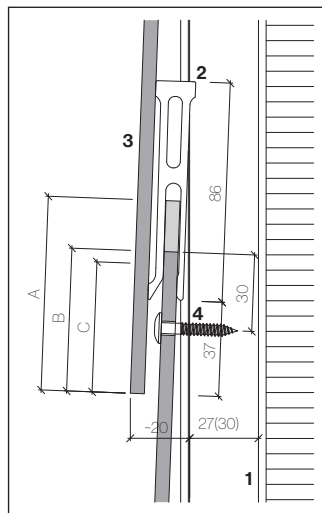
Fixation sans contrainte

Fixation sur métal

Sur une ossature en métal léger, la fixation doit être réalisée sans contrainte par des rivets AIMg 4,0×18/K-15 avec points coulissants et points fixes. Pour un tel montage sur métal, les modules Cliner Clip doivent être forés spécialement en usine. Une application sur ossature métallique exige une analyse par le service technique d'Alupearl Schweiz AG.

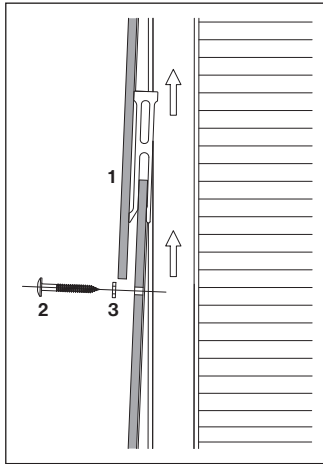
Largeur minimale des plaques de bordure

Hauteur 600 mm = 200 mm
 Hauteur 460 mm = 200 mm
 Hauteur 360 mm = 200 mm

Recouvrement

- 1 Lattage porteur vertical
 - 2 Clip
 - 3 Plaque Cliner Clip façon à clin 6 mm
 - 4 Vis T20, 4,8×30 mm
- A Recouvrement max. 76 mm
 B Recouvrement standard 56 mm
 C Recouvrement min. 51 mm

Ancrage d'échafaudage



Fixation des plaques aux endroits des ancrages d'échafaudage

- 1 Clinar Clip façon à clin 6 mm
- 2 Vis à bois T 20, inoxydable, tête bombée colorée, 4,8×38 mm
- 3 Rondelle d'étanchéité

Prévoir si possible les ancrages d'échafaudage sous les appuis de fenêtres. Ainsi, les orifices laissés libres seront obturés lors du démontage de l'échafaudage. Pour les ancrages d'échafaudage situés en pleine surface de façade, les plaques de bardage à cet endroit seront fixées de manière visible par des vis colorées 4,8×38 mm et rondelles de caoutchouc EPDM (3 vis par plaque – exception pour joints décalés 1/3 : 4 vis). Si la hauteur du recouvrement est trop importante, la plaque doit être raccourcie (recouvrement min. 51 mm à respecter).

Étanchéité des joints

Protéger le lattage porteur vertical de toute humidité.

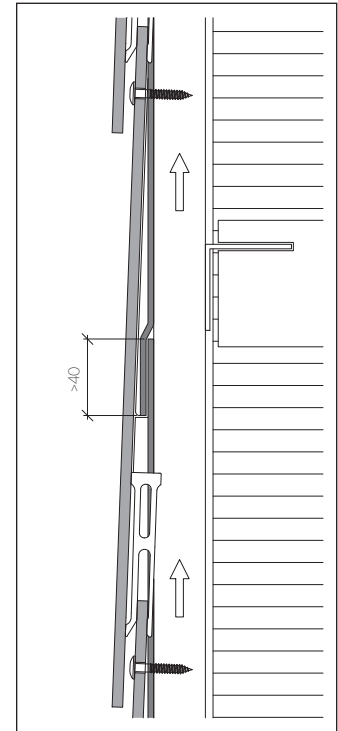
Joints verticaux alignés

Les lattes sous joints sont recouvertes en continu par le ruban EPDM largeur 60×10 mm.

Joints décalés

Les joints entre plaques sont étanchés par la tôle alu nervurée, largeur 66 ou 100 mm selon la hauteur de plaqué.

Pour le bardage Clinar Clip dont le joint est étanché par le ruban, il est possible, au besoin, de jointoyer ce ruban. Faire dépasser le ruban inférieur de 40 mm au-dessus de la plaque et le recouvrir de cette même mesure par le ruban supérieur.



Coupes horizontales

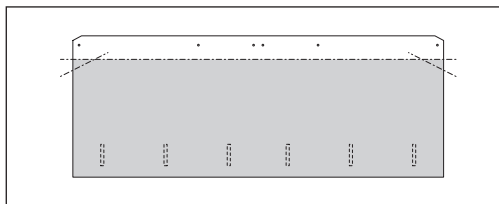
1. Les plaques munies de clips sont à couper au bord supérieur.

2. Si le bord inférieur doit être adapté (linteau p.ex.), appliquer des clips complémentaires autocollants selon la trame des plaques originales (hauteur des plaques >300 mm). Une plaque initiale est nécessaire à cet endroit. Cette configuration justifie l'usage de plus d'un clip complémentaire par plaque.

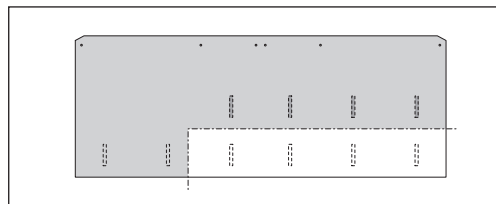
3. Si la hauteur de la plaque restante est inférieure à 300 mm, celle-ci doit être calée.

Coupes verticales

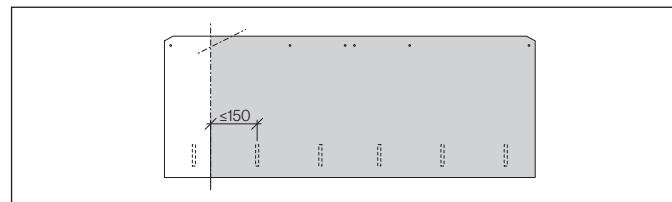
4.+ 5. Si les plaques doivent être raccourcies, le premier clip sera distant de 150 mm max. du bord latéral. En cas de distance supérieure, prévoir un clip complémentaire. Fixer les plaques de faible largeur par min. 2 clips. La largeur des plaques doit être supérieure à 200 mm.



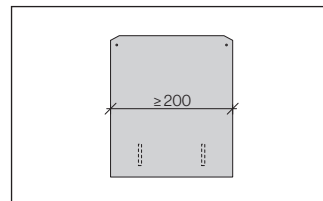
1



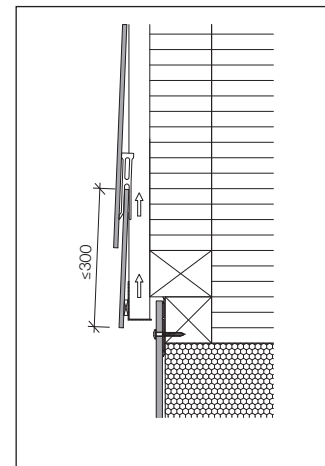
2



4



5



3

Finition à l'appui de fenêtre ou à l'acrotère

6. Pour pouvoir placer la plaque Clinar Clip supérieure, il faut prévoir un orifice entre le chant supérieur de plaque et l'élément de construction supérieur comme suit:

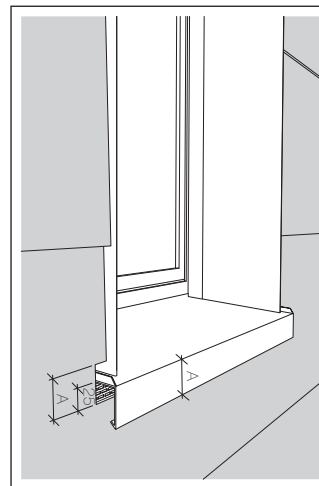
Avec un recouvrement standard de 56 mm et une section de sortie d'air de 25 mm, la plaque peut être placée.

7. Avec un recouvrement supérieur à 60 mm, la section de sortie d'air sera de 30 mm. Le haut de l'avant-dernière plaque devra être raccourci en conséquence.

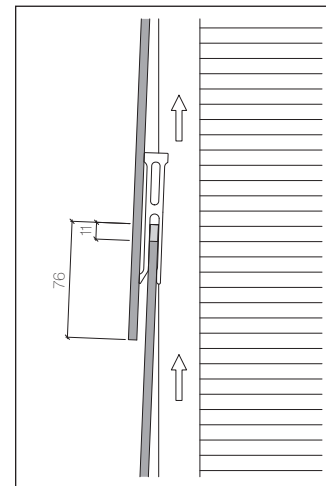
Exemple: Recouvrement 76 mm, orifice d'aération 30 mm.

L'avant-dernière plaque doit être raccourcie de 11 mm afin que la dernière plaque puisse ainsi être mise en place.

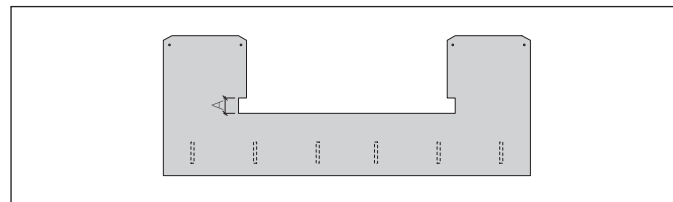
8. Une plaque Clinar Clip débordant sous une tablette de fenêtre doit être spécialement découpée avant d'être mise en place. L'entaille correspond environ à la hauteur du nez d'appui (A).



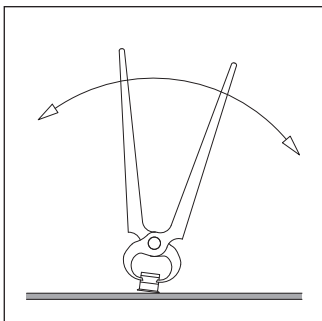
6



7



8



Dépose d'un clip

Les clips peuvent être décollés avec précaution au moyen d'une tenaille (détacher en tordant alternativement gauche-droite).

Trous de fixation supplémentaires

Les trous de fixation supplémentaires doivent être percés avec une mèche de $\varnothing 5.5\text{mm}$.

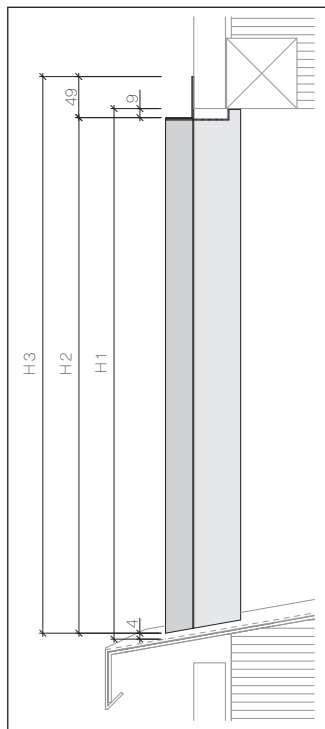
Pose d'un clip complémentaire

- Le verso de la plaque Clinar Clip doit être sec et dépourvu de poussière, d'huile, ou de graisse
- Traitement préliminaire selon descriptif figurant sur l'emballage
- Retirer le film protecteur du clip et l'appliquer en pressant fortement.
- En cas de température inférieure à $+5^{\circ}\text{C}$, les plaques et les clips doivent être réchauffés (ventilateur à air chaud).
- Par plaque, utiliser un clip complémentaire max.

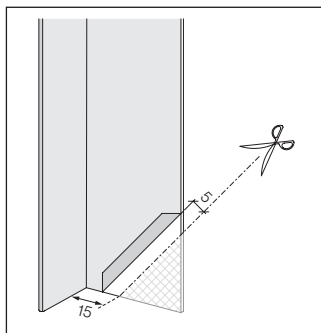
Profilés de raccord à la fenêtre

- 1 Définition de la hauteur du profilé d'embrasure
Mesure H1=hauteur d'embrasure
Mesure H2=H1-9 mm-4 mm
Mesure H3=H2+49 mm
- 2 Façonnage du profilé d'embrasure, partie inférieure
- 3 Profilé d'embrasure, partie supérieure (coupe avec scie à métaux)
- 4 Disposition du profilé
- 5 Définition de la largeur du profilé de linteau
Monter les profilés d'embrasure
Mesure B1+70 mm
(2x35 mm arête extérieure de la tôle d'embrasure)
- 6 Profilé de linteau, partie latérale (coupe avec scie à métaux)

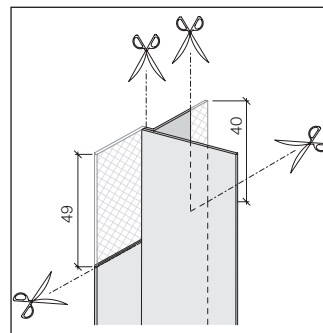
Profilés de raccord à la fenêtre



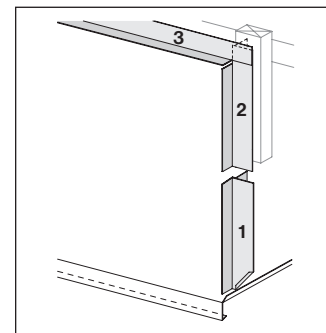
1



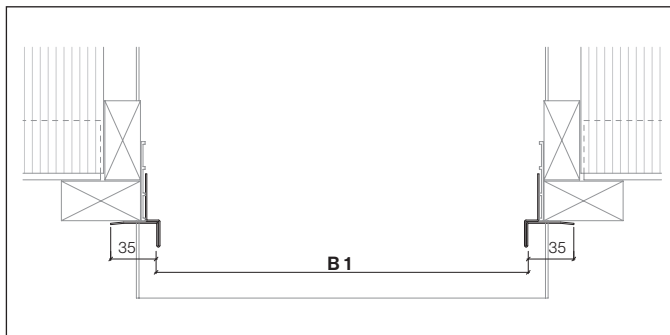
2



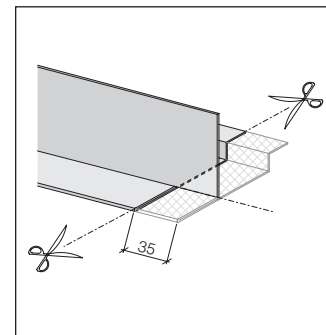
3



4



5

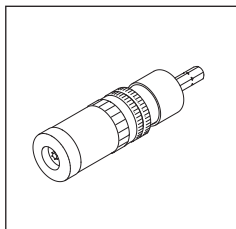


6

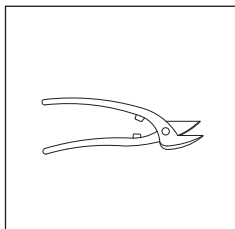
Tableau récapitulatif

Type / format				Fixation			Etanchéité joints		Lattage mm			
				Vis T20 4.8×30 mm			Ruban 60×10 mm	Tôle de joint	27×90	30×60	27×90	27×90
Format	Format visible	Dimensions		aligné	décalé 1/2	décalé 1/3	aligné	décalé	aligné		décalé 1/2	décalé 1/3
Largeur×hauteur mm			pces/m ²	pces/pl.			m/m ²	pces/m ²	m/m ²			
1200×600	1200×540	1196×596	1.55	3	3	4	0.83	1.55	0.83	0.83	1.67	2.50
1200×460	1200×400	1196×456	2.08	3	3	4	0.83	2.08	0.83	0.83	1.67	2.50
1200×360	1200×300	1196×356	2.78	3	3	4	0.83	2.78	0.83	0.83	1.67	2.50

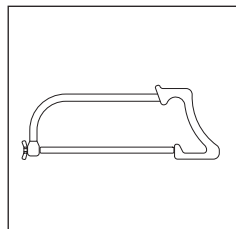
Outillage



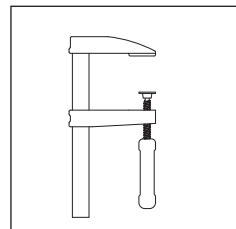
Butée de profondeur



Cisaille à tôle



Scie à métaux



Scie à métaux

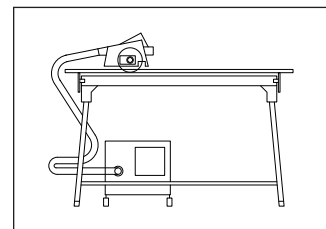
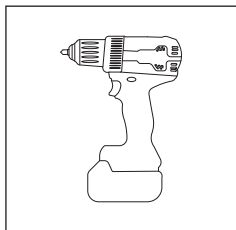
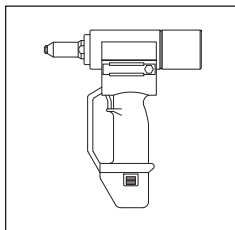


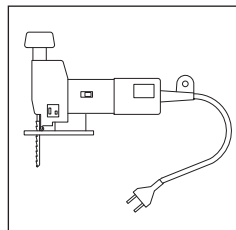
Table multifonctions avec système de guidage, scie manuelle et installation d'aspiration



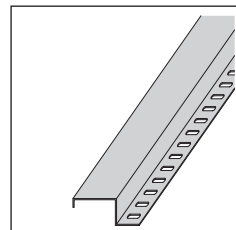
Perceuse portable



Riveteuse



Scie à guichet



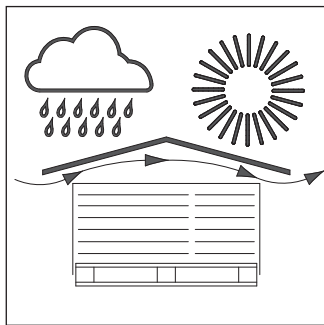
Profilé de butée
(latte alu de montage)

Entreposage sur chantier

Lors du transport et de l'entreposage (stockage intermédiaire sur chantier), les plaques sont à protéger des endommagements, du soleil, de l'humidité et des souillures. L'enveloppe (forme de livraison départ usine) est un auxiliaire de transport et non une protection contre l'humidité.

Protection des piles de plaques

Les matériaux de protection (bâches) sont à mettre en place de façon à garantir l'aération des piles.



Entreposage sur chantier

Directives

Afin d'éviter toutes blessures et dégâts matériels, les mesures de prévention des accidents adéquates selon les directives dans leur édition valable sont à appliquer de manière impérative.

Risque d'accident et de blessure lors du transport et pendant le montage

Lors du transport, de l'entreposage et des travaux de montage, toutes les mesures visant à éviter le risque de blessures, de dégâts matériels - également dommages consécutifs dus à un montage déficient - sont à prendre. Le port d'habits, de gants de travail ainsi que de souliers de sécurité appropriés est exigé. Le déplacement de plaques ligaturées en palettes ne doit se faire que si les plaques sont correctement fixées par des éléments de sécurité.

Utilisation d'accessoires

L'utilisation et la pose correcte des accessoires originaux proposés par Swisspearl Schweiz AG garantissent une capacité de fonctionnement irréprochable.

Façonnage des produits en fibres-ciment

Si des produits en ciment-composite doivent être façonnés sur chantier, n'utiliser que des appareils sans dégagement de poussières fines ou munis de dispositifs d'aspiration.

Consulter le service technique d'Swisspearl Schweiz AG dans tous les cas douteux.

Coupes, découpes

Pour les coupes rectilignes importantes, préférer la scie circulaire avec lame en métal dur pour fibres-ciment. Celle-ci doit être équipée d'un dispositif d'aspiration industriel. Des rails de guidage en diverses longueurs assurent des coupes exactes. Une bonne qualité de coupe est aussi garantie avec une table de coupe. Pour de petites découpes, ne scie à guichet avec lame en métal dur est indiquée.

Nettoyage

Lors de la pose de plaques de façade Swisspearl, la poussière due au perçage, débitage et ponçage ainsi que des salissures provenant de l'échafaudage et de l'environnement se déposent sur la façade. Ces souillures composées de particules sablonneuses grossières et finement poussiéreuses contiennent aussi des liants calcaires. Ces derniers, très rapidement, seront transformés en carbonate de calcium soluble sous l'action de l'humidité et du dioxyde de carbone. Si la façade salie est nettoyée à sec, les particules de poussière fines et grossières ainsi que le carbonate seront étalés sur la surface et laisseront un voile blanchâtre.

En outre, ces particules peuvent rayer la surface colorée. Pour ces raisons, un nettoyage à sec des produits de façade Swisspearl est vivement déconseillé.

Nettoyage lors de la pose

Il faut éliminer immédiatement après le façonnage la poussière provenant de la coupe et du perçage.

Poussières sèches

Nettoyer immédiatement à l'aide d'un aspirateur ou d'un chiffon, tissu microfibrés ou similaire propre, non pelucheux et sec.

Poussières humides

Elles provoquent des taches en surface. Il faut les nettoyer immédiatement avec beaucoup d'eau et une éponge. Au besoin, utiliser aussi du vinaigre technique.

Nettoyage de fin de chantier

Un nettoyage final est indispensable, immédiatement avant le démontage de l'échafaudage. Selon les salissures, il sera réalisé au moyen d'eau ou de vinaigre technique.

Salissures à teneur de calcaire

1. Appliquer du vinaigre technique (9.5%) à l'aide d'un pulvérisateur sur les surfaces souillées. Eviter la pénétration du liquide de nettoyage dans le sol ou la nappe phréatique. (Attention: le vinaigre ne doit pas entrer en contact avec les parties métalliques brutes).

2. Laisser agir 5-20 minutes mais ne pas laisser sécher!

3. Rincer la façade à l'eau froide à l'aide d'un appareil haute pression. Pression: 40-80 bars. Tester impérativement le réglage sur une face peu visible.

4. Surfaces fortement salies : répéter les points 1-3.

5. Sécher la surface avec un tissu microfibrés.

Salissures sans teneur de calcaire

Rincer la façade à l'eau froide à l'aide d'un appareil haute pression. Pression: 40-80 bars. Tester impérativement le réglage sur une face peu visible.

Important ! Ne jamais nettoyer en plein soleil !

Travaux de protection

Lors de travaux de protection de plus ou moins longue durée sur des plaques de fibres-ciment, il faut tenir compte du fait que les rubans adhésifs standard ne sont généralement pas en mesure de supporter le rayonnement UV. Ils laissent après peu de temps des restes de colle qui ne peuvent plus être éliminés sans endommager la plaque.

Nous recommandons:

- pour des usages temporaires de 1-2 semaines: le ruban adhésif longue durée bleu [3M 2090](#)
- pour de longues périodes jusqu'à 6 mois: le ruban adhésif gold (or) super [3M 244](#)

SWISSPEARL

swisspearl.com