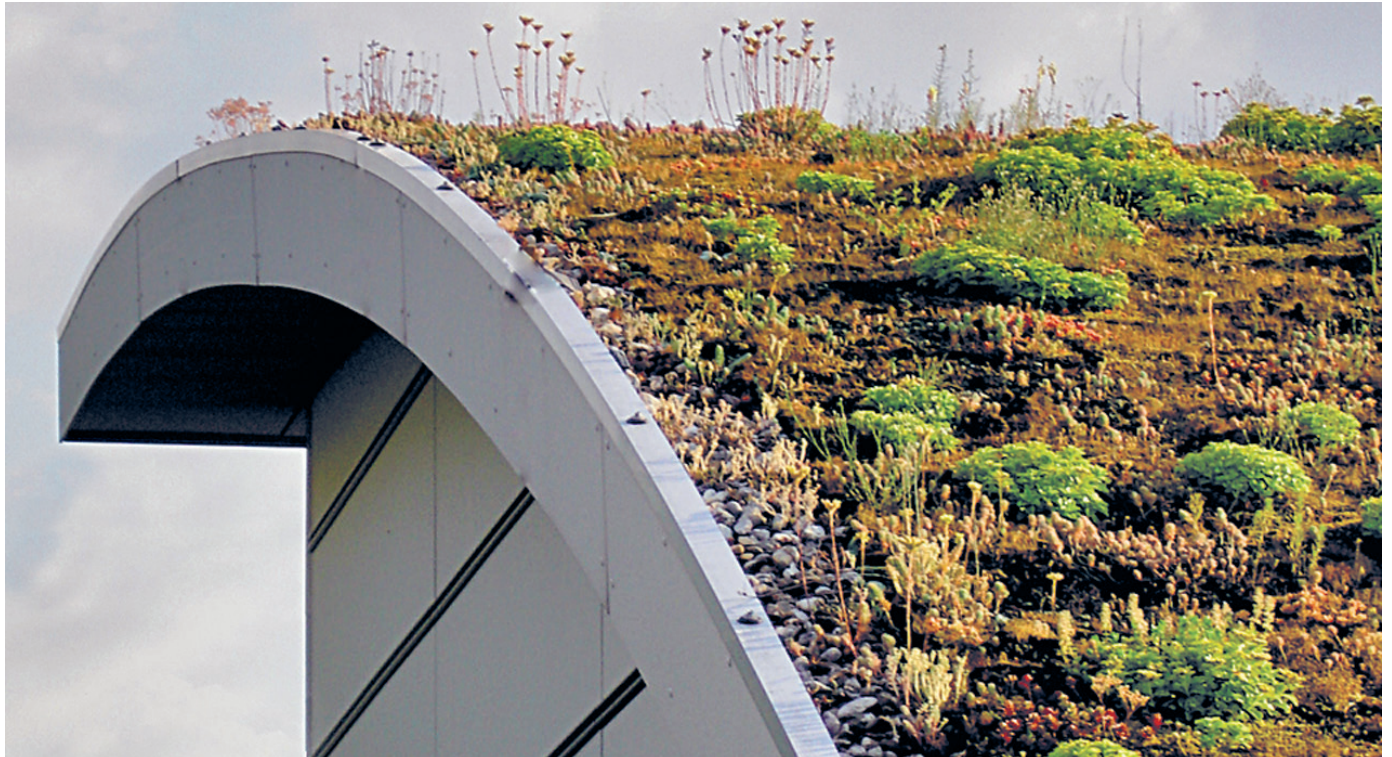


Planification + exécution

Green Toit végétal



Indications, généralités		Remarques, validité	3
		Description, commande	3
Programme	Formats, accessoires	Aperçu des formats, accessoires et matériel de fixation, données techniques	4
Planification	Répartition	Couche de plaques ondulées inférieures, plaques support de substrat	5
		Répartition du lattage	6
	Fixation	Fixation des plaques support de substrat, joints entre plaques	7
		Traverse de retenue, couche de substrat	8
	Détails constructifs	Egout avec gouttière encastrée	9
		Egout avec gouttière suspendue	10
		Faitage	11
		Rive, arêtier	12
		Noe, toit à un pan	13
Exécution	Stockage, sécurité	Entreposage sur chantier, protection, directives	14
		Façonnage, utilisation d'accessoires, outillage	14

Remarques

Ce dossier technique informe sur les points essentiels quant à la planification et l'exécution. Toutes informations complémentaires sont contenues dans la documentation pour plaques ondulées de toiture Ondapress-57.

Les informations complémentaires concernant les:

- Conditions générales de livraison
- Prix indicatifs
- Normes et directives
- Entretien et nettoyage
- Déconstruction et élimination

peuvent être obtenues sur le site: **swisspearl.com**

CH-8867 Niederurnen
Hotline +41 55 617 11 99
tech-service@ch.swisspearl.com

CH-1530 Payerne
assistance technique
Tél. +41 26 662 91 11
tdpay@ch.swisspearl.com

Validité

Sont valables au moment de l'exécution les documentations les plus récentes à consulter sur notre site **swisspearl.com**.

Descriptif

Le système éprouvé Toit végétal est basé sur le concept d'une double couverture de plaques ondulées résistantes aux racines et d'un principe de végétation extensif avec substrat et semis en tant que composants. Des pentes de 6 à 30° sont possibles pour des toitures ondulées existantes ou pour des nouvelles constructions. La couche de plaques ondulées inférieure assume le rôle de protection contre les intempéries. Immédiatement dessus est placée une deuxième couche en tant que support de substrat, cette dernière étant posée perpendiculairement à l'alignement des ondes. Le profil horizontal des ondes maintient fermement le système végétalisé composé de substrat et de semis, et forme rétenteur d'eau. Le système présente l'avantage que la végétalisation peut être

réalisée plus tard, à un moment plus opportun. Le concept Toit végétal se prête bien à la végétalisation de couverture en plaques ondulées, produites dès 1991, existantes et intactes, dont la statique permet ce concept. Le système Green correspond aux directives ayant trait aux végétations extensives élaborées par l'association professionnelle suisse pour des bâtiments végétalisés.

Substrat et semis

Substrat et semis, adaptés au système, à organiser par le maître d'oeuvre.

Profilé équerre

Le profilé équerre en aluminium 40×30×3 mm en tant que traverse de retenue et le profilé équerre en aluminium 120×120×3 mm perforé, pour l'égout, doivent être commandés séparément. Lors de la pose des profilés équerres, l'aspect de la dilatation due à

la température doit être pris en considération.

Commande des matériaux

La commande intervient exclusivement via le géocient en matériaux de construction

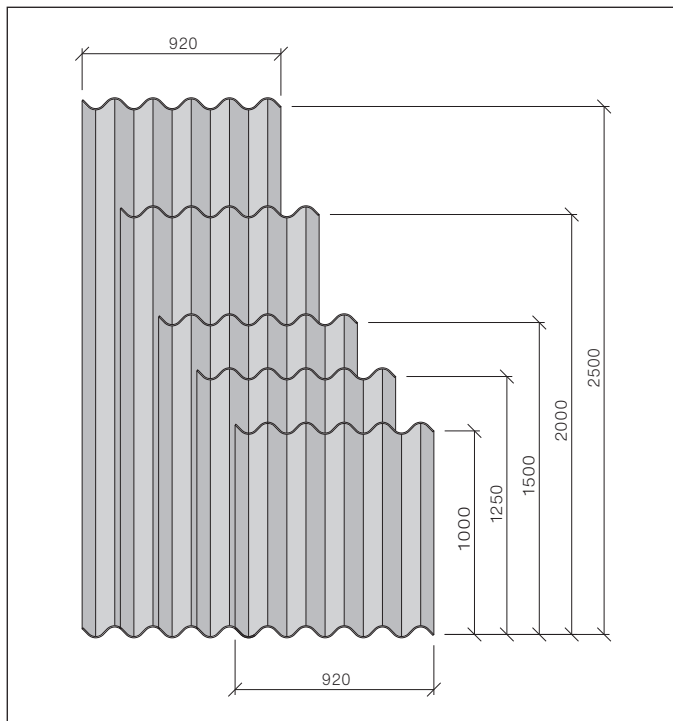
Mise en garde importante!



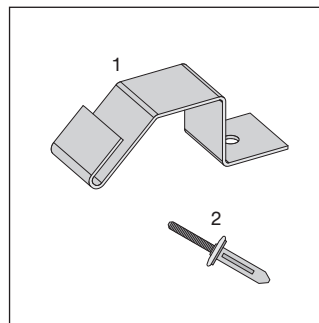
Les plaques ondulées Ondapress-57 sont à considérer comme non résistants à la rupture.



Télécharger les détails techniques

Aperçu des formats, Plaques de support pour substrat

Plaque ondulée Ondapress-57, Type 0

Accessoires

- 1 Etrier de fixation en acier inoxydable
- 2 Rivet de fixation pour toit végétal
7.7x28 mm, inoxydable, brut
(longueur de serrage 1.0-9.5mm)

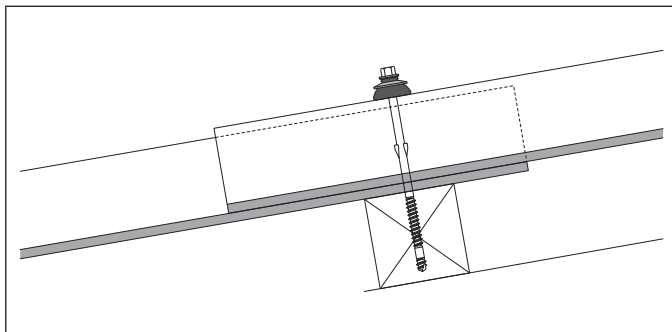
Dimensions

largeur [mm]	hauteur [mm]
920	2500
920	2000
920	1500
920	1250
920	1000

Données techniques

- Epaisseur de plaque 6.4 mm ± 0.6
- Poids 16 kg/m²
- Densité 1.6 g/cm³
- Module-E env. 15000 MPa
- Valeur de calcul pour la tension de flexion 6.0 MPa
- Indice incendie 6q.3/A2-s1,d0 réaction au feu groupe RF1 selon AEA1 (Suisse)
- Coefficient de dilatation thermique 0.01 mm/m°K
- Résistance au gel selon EN 494
- Retrait jusqu'à 2 mm/m

Toit Ondapress-57

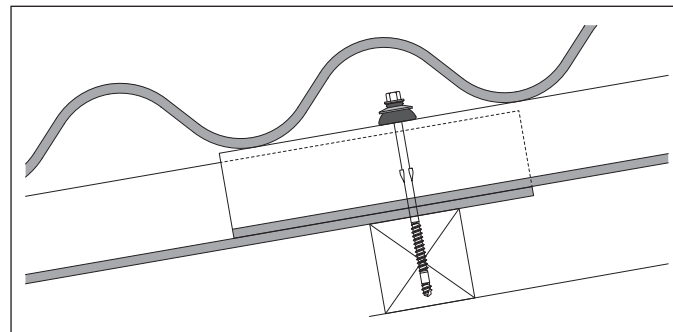


La couche de plaques ondulées inférieure est posée selon les directives pour plaques ondulées de toiture (documentation technique, plaques ondulées Ondapress-57).

Sous-couverture

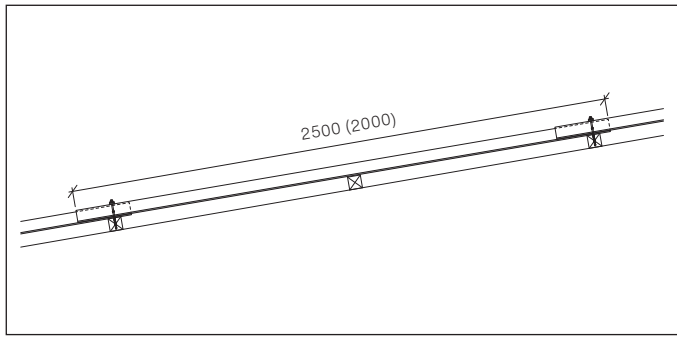
Pour les formes de toitures complexes et en cas de danger d'eau de refoulement, nous recommandons une sous-couverture résistants aux sollicitations élevées ou extraordinaires. Les directives des fournisseurs de sous-couverture respectifs doivent être prises en considération.

Plaques de support pour substrat Ondapress-57



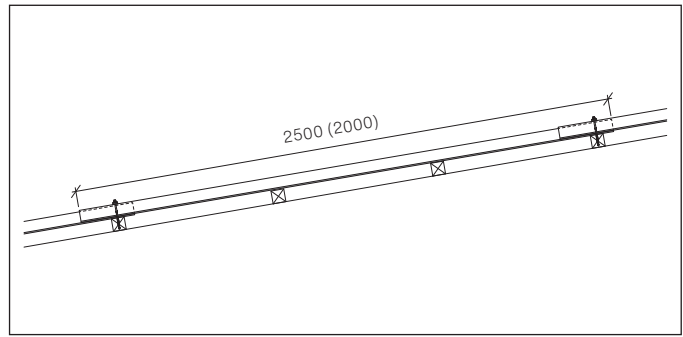
Lors de la pose des plaques de support pour substrat Ondapress-57 résistantes aux racines, il faut veiller à ce que le bas de l'onde ne repose pas sur les têtes des vis de la couverture ondulée sise en dessous. Un léger décalage de la plaque ondulée supérieure est possible.

Altitude de référence jusqu'à 850 m



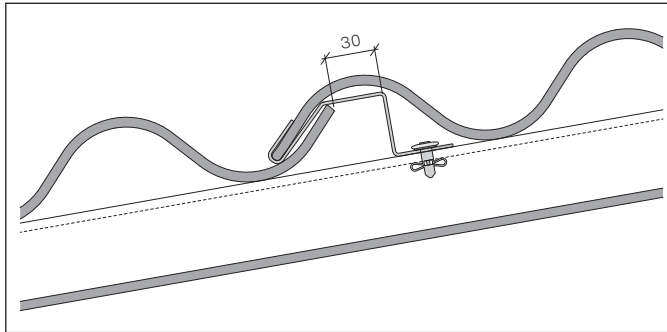
Jusqu'à l'altitude de référence de 850 m, un support intermédiaire suffit pour les plaques Ondapress-57 en hauteur de 2500 et 2000 mm.

Altitude de référence de 850 à 1200 m



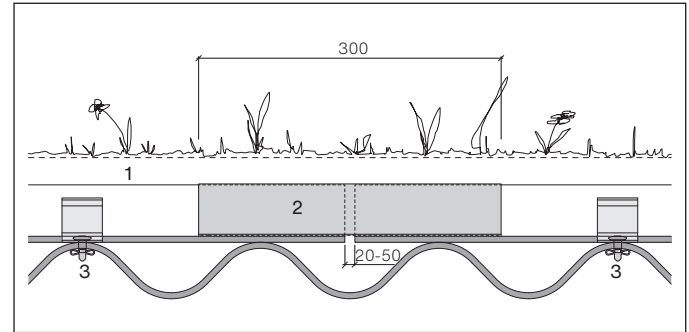
Pour une altitude de référence de 850 à 1200 m, deux supports intermédiaires sont nécessaires pour les plaques Ondapress-57 en hauteur de 2500 et 2000 mm.

Fixation



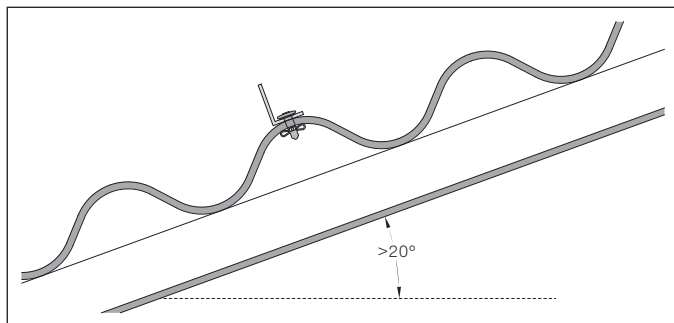
Les plaques de support pour substrat Ondapress-57 se recouvrent d'une demi-onde. Chaque plaque est tenue par 2 étriers de fixation en acier inoxydable. Les étriers sont fixés par vis Rivet de fixation pour toit végétal 7.7x28mm sur les sommets d'onde du toit Ondapress-57 sis en dessous; utiliser le 2e sommet d'onde à gauche et à droite du joint entre plaques. Les supports de fixation ne doivent pas être montés dans la zone de recouvrement en hauteur. Le perçage de la plaque ondulée Ondapress-57 est de 8 mm.

Joints

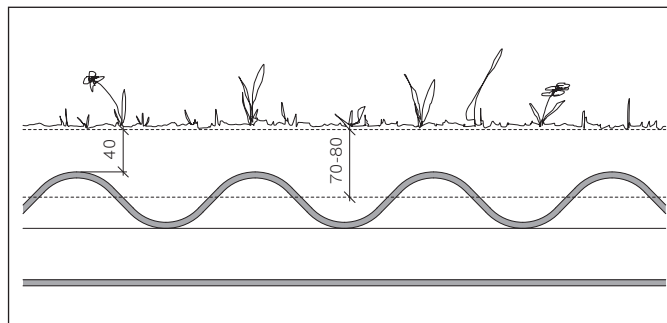


Les plaques de support pour substrat Ondapress-57 sont posées avec un joint intermédiaire de 20-50 mm. Ce joint sera couvert d'un lé textile ou d'une natte textile largeur env. 300 mm qui doit empêcher l'éboulement du substrat sur le toit ondulé inférieur.

- 1 Substrat
- 2 Lé textile
- 3 Fixation des plaques de support pour substrat

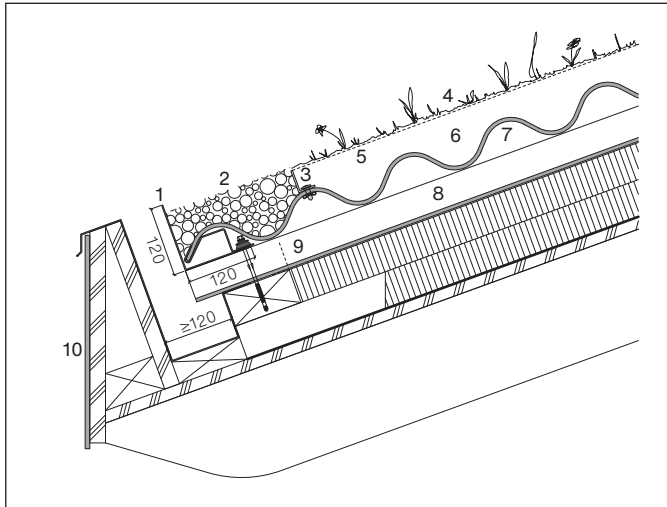
Pente >20°

Afin d'assurer le substrat contre l'éboulement, des traverses de retenue et un tissu de jute sont montés sur les plaques de support pour substrat Ondapress-57. Un trou oblong de 8-15 mm est à prévoir aux deux extrémités des traverses (dim. 40×30×3 mm) à la distance du bord de 1/5 de la longueur du profilé. Fixation aux plaques de support par vis Rivet de fixation toit végétal 7.7×28mm diamètre du forage dans la plaque: 8 mm.

Substrat

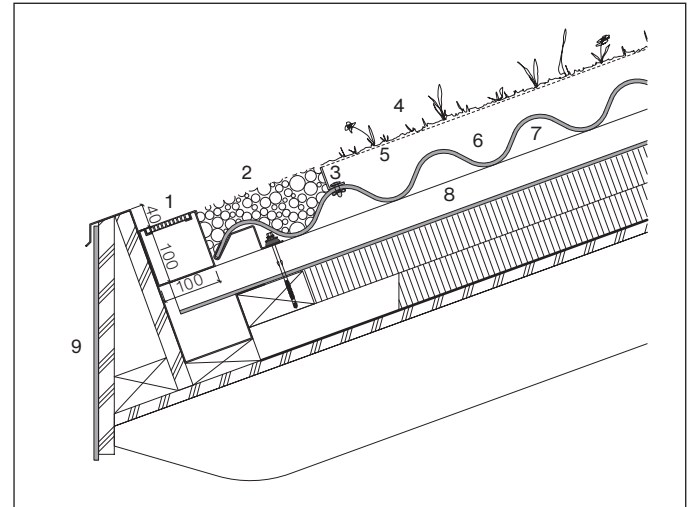
Pour le calcul de la quantité de substrat, prévoir une épaisseur moyenne de 70-80 mm (vrac). Un lit de gravier, granulométrie 16/32 mm, est mis en place en bordure du toit (égout, rive, faîte, etc.). La fonction du lit de gravier peut aussi être assumée par des plaques de cheminement. Afin d'éviter le mélange entre gravier et substrat, mettre en place un lé textile de séparation.

Egout avec gouttière encastrée

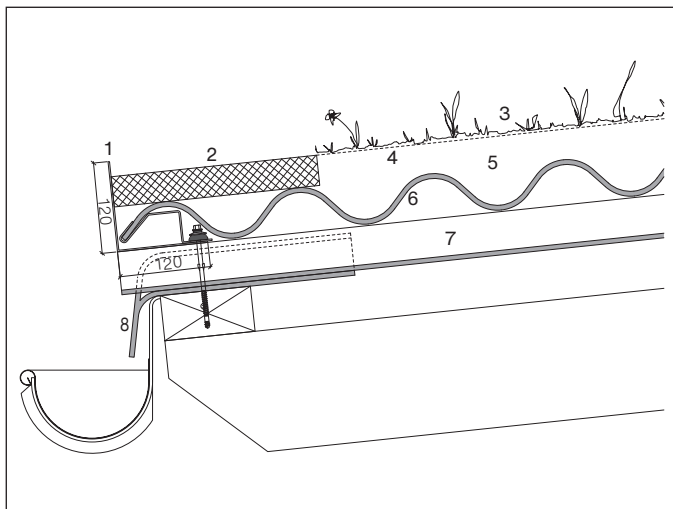


- 1 Equerre alu 120×120×3 mm, perforée
- 2 Gravier 16/32 mm ou plaque de cheminement
- 3 Traverse de retenue 40×30×3 mm, vis Rivet de fixation toit végétal 7.7x28mm (pente >20°)
- 4 Végétation extensive
- 5 Nattes de jute pour pente >20°
- 6 Substrat
- 7 Plaque de support pour substrat Ondapress-57
- 8 Plaque ondulée Ondapress-57
- 9 Profilé d'aération
- 10 Bande de plaque Largo ou Plancolor

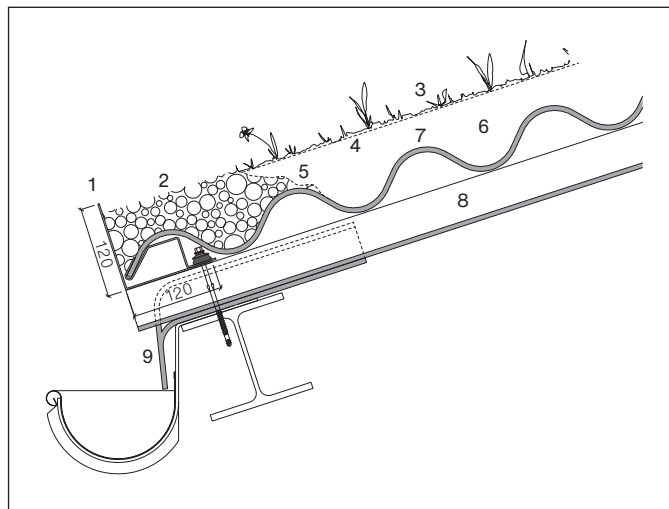
Egout avec gouttière encastrée et couloir d'évacuation



- 1 Végétation extensive
- 2 Nattes de jute pour pente >20°
- 3 Substrat
- 4 Lé textile
- 5 Plaque de support pour substrat Ondapress-57
- 6 Plaque ondulée Ondapress-57
- 7 Gravier 16/32 mm ou plaque de cheminement
- 8 Bande de plaque Largo ou Plancolor

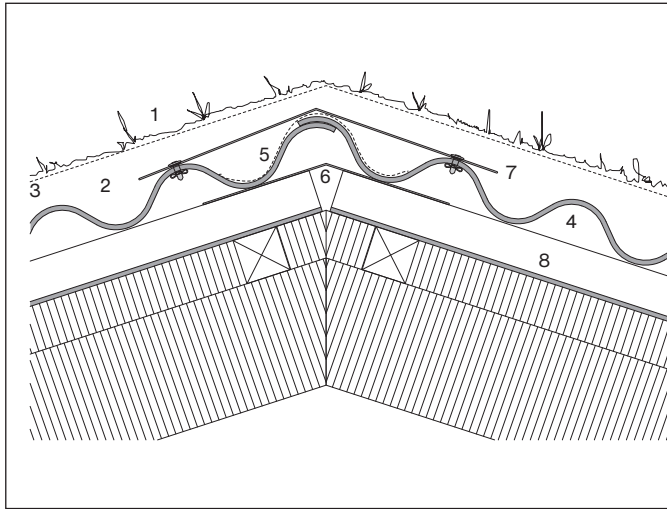
Egout pour toit à simple ventilation

- 1 Végétation extensive
- 2 Natte de jute pour pente >20°
- 3 Substrat
- 4 Plaque de support pour substrat Ondapress-57
- 5 Plaque ondulée Ondapress-57
- 6 Gravier 16/32 mm ou plaque de cheminement
- 7 Equerre alu 120×120×3 mm, perforée
- 8 Raccord de gouttière OA11

Egout avec gouttière suspendue sur ossature métallique

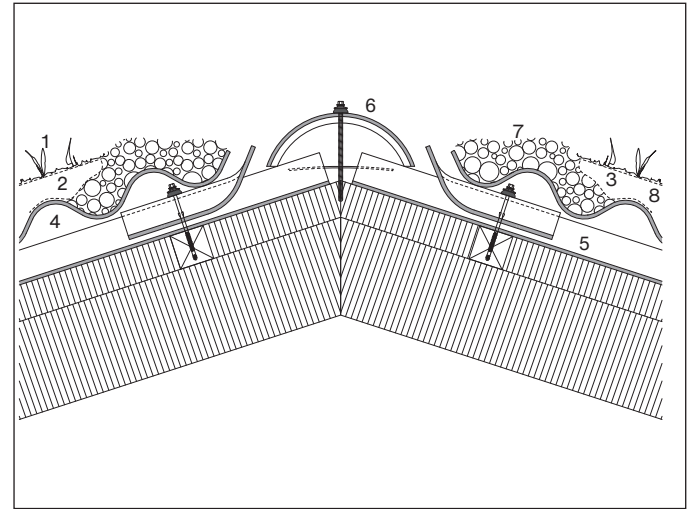
- 1 Végétation extensive
- 2 Natte de jute pour pente >20°
- 3 Lé textile
- 4 Substrat
- 5 Plaque de support pour substrat Ondapress-57
- 6 Plaque ondulée Ondapress-57
- 7 Gravier 16/32 mm ou plaque de cheminement
- 8 Equerre alu 120×120×3 mm, perforée
- 9 Raccord de gouttière OA11

Faîtage du toit à deux pans non ventilés

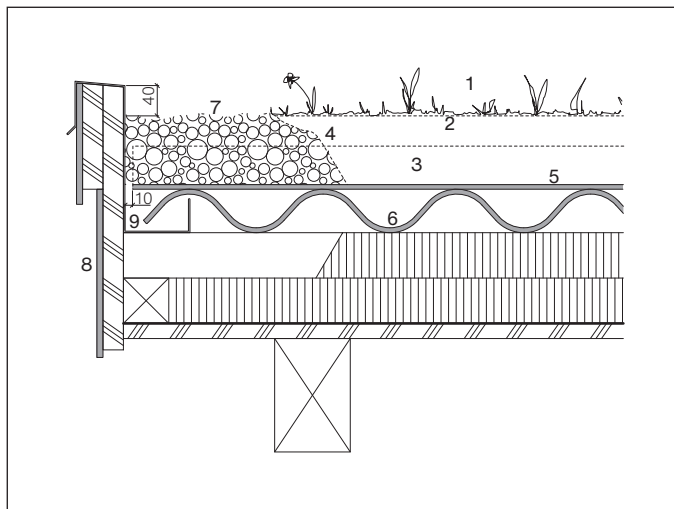


- 1 Végétation extensive
- 2 Substrat
- 3 Natte de jute pour pente >20°
- 4 Plaque de support pour substrat Ondapress-57
- 5 Lé textile
- 6 Tôle de déviation d'eau
- 7 Etrier alu ponctuel
- 8 Plaque ondulée Ondapress-57

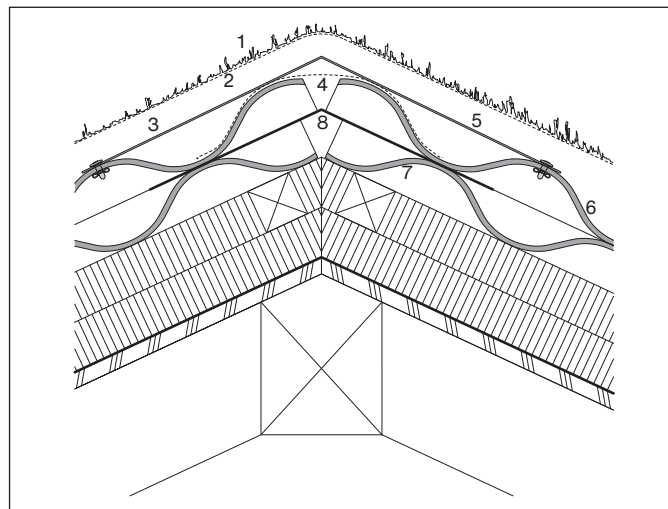
Faîtage du toit à deux pans ventilé avec faitière OA36



- 1 Végétation extensive
- 2 Natte de jute pour pente >20°
- 3 Le textile
- 4 Plaque de support pour substrat Ondapress-57
- 5 Plaque ondulée Ondapress-57
- 6 Faîtière d'aération universelle OA36
- 7 Gravier 16/32 mm ou plaque de cheminement
- 8 Substrat

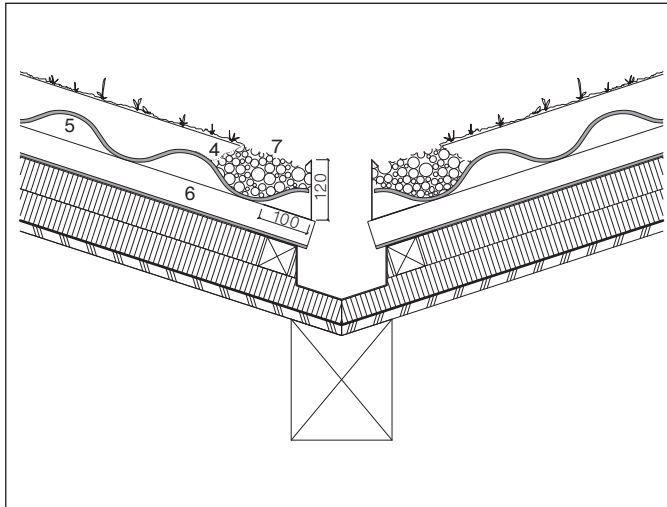
Rive avec bandes de plaques Largo ou Plancolor

- 1 Végétation extensive
- 2 Natte de jute pour pente >20°
- 3 Substrat
- 4 Lé textile
- 5 Plaque de support pour substrat Ondapress-57
- 6 Plaque ondulée Ondapress-57
- 7 Gravier 16/32 mm ou plaque de cheminement
- 8 Bande de plaque Largo ou Plancolor
- 9 Couloir de rive

Arêtier avec tôle de déviation

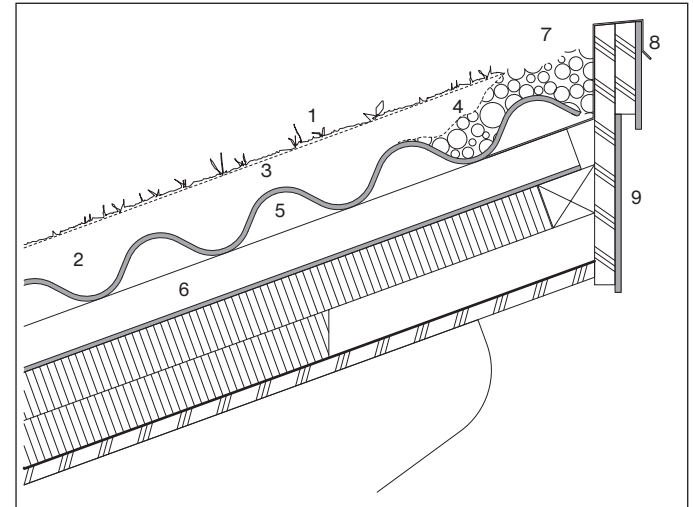
- 1 Végétation extensive
- 2 Natte de jute pour pente >20°
- 3 Substrat
- 4 Lé textile
- 5 Etrier alu ponctuel
- 6 Plaque de support pour substrat Ondapress-57
- 7 Plaque ondulée Ondapress-57
- 8 Tôle de déviation d'eau

Noue avec gouttière encastrée



- 1 Végétation extensive
- 2 Nattes de jute pour pente >20°
- 3 Substrat
- 4 Lé textile
- 5 Plaque de support pour substrat Ondapress-57
- 6 Plaque ondulée Ondapress-57
- 7 Gravier 16/32 mm ou plaque de cheminement
- 8 Equerre alu 120×120×3 mm perforée

Faîtage de toit à un pan avec bande Largo ou Plancolor



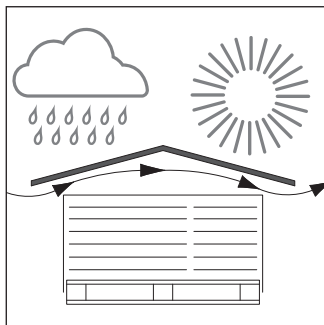
- 1 Végétation extensive
- 2 Substrat
- 3 Nattes de jute pour pente >20°
- 4 Lé textile
- 5 Plaque de support pour substrat Ondapress-57
- 6 Plaque ondulée Ondapress-57
- 7 Gravier 16/32 mm ou plaque de cheminement
- 8 Ferblanterie de finition
- 9 Bande de plaque Largo ou Plancolor

Entreposage sur chantier

Lors du transport et de l'entreposage (stockage intermédiaire sur chantier), les plaques sont à protéger des endommagements, du soleil, de l'humidité et des souillures.

Protection des piles de plaques

Les matériaux de protection (bâches) sont à mettre en place de façon à garantir l'aération des piles.



Entreposage sur chantier

Directives

Afin d'éviter toutes blessures et dégâts matériels, les mesures de prévention adéquates sont à appliquer de manière impérative.

Risque d'accident et de blessure lors du transport et pendant le montage

Lors du transport, de l'entreposage et des travaux de montage, toutes les mesures visant à éviter le risque de blessures, de dégâts matériels - également dommages consécutifs dus à un montage déficient - sont à prendre. Le port d'habits, de gants de travail ainsi que de souliers de sécurité appropriés est exigé. Le déplacement de plaques ligaturées en palettes ne doit se faire que si les plaques sont correctement fixées par des éléments de sécurité. Lors du déplacement de palettes, toutes les mesures visant à diminuer le risque de blessures et de dommages matériels sont à prendre.

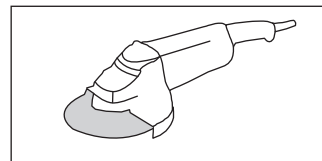
Façonnage

Les plaques de toiture sont adaptées sur le chantier à la configuration locale. En cas de façonnage manuel, la poussière doit être aspirée par un appareillage adapté. Utiliser le masque de protection. Les coupes sont principalement réalisées au moyen de la scie circulaire (découpe avec scie à guichet). La fixation se fait à l'aide d'une visseuse-perceuse Fein.

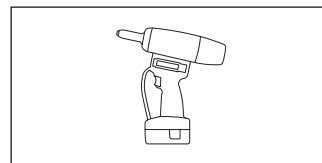
Utilisation d'accessoires

L'utilisation et la pose correcte des accessoires d'origine proposés par Swisspearl Schweiz AG garantissent une capacité de fonctionnement irréprochable.

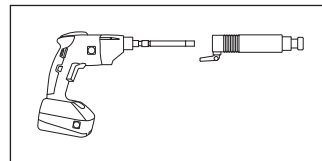
Consulter le service technique de Swisspearl Schweiz AG dans tous les cas douteux.

Outillage

Mouleuse à disque diamanté



Riveteuse avec embout 17/48 BT (article Gesipa n° 1434989)



Visseuse FEIN ASCS 6.3 avec dispositif de pose SFS-CF 40 FEIN

SWISSPEARL

[swisspearl.com](https://www.swisspearl.com)