

Planification + exécution

Integral Crea



Indications, généralités		Remarques, validité, informations	3
		Descriptif, commande des matériaux	3
Architecture	Descriptif	Le toit en tant que 5ème façade	4
Programme	Formats	Aperçu des formats, données techniques	5
	Directives de pose Reflex	Apparence et sens de pose, planification et montage	6-7
	Accessoires	Matériel de fixation et accessoires	8
		Accessoires complémentaires	9
Planification	Généralités	Champ d'application, sous-couverture	10
		Pénétrations, vent, normes	11
	Sous-construction	Sous-construction, contre-lattage, qualité du bois	11
		Lattage, fixation des profilés trapézoïdaux, étanchéité	11
		Fixation des plaques, point fixe, point de dilatation	11
		Forages, distances, plaque de bordure, ventilation	11
		Influence des vents, souillures	11
	Calepinage	Alignement horizontal et horizontal décalé	12
		Alignement vertical et vertical décalé	13
	Distances entre fixations	Distances entre fixations, alignement horizontal, vertical	14-15
	Répartition	Répartition dans la hauteur et dans la largeur	16-17
	Détails de construction	Evacuation verticale et horizontale de l'eau	18-19
		Egout	20
		Faitage	21
		Faitage pour toit à un pan	22
		Rive	23
		Arêtier	24
		Noue	25
		Fenêtre de toiture en coupe	26-27
		Cheminée en coupe	28-29
		Dispositif pare-neige, table de répartition	30
Exécution	Stockage, sécurité	Entreposage, dispositions de sécurité	31
	Façonnage	Découpe des plaques, outillage	32

Remarque

Ce dossier technique informe sur les points essentiels quant à la planification et l'exécution.

Les informations complémentaires concernant:

- Conditions générales de livraison
- Prix indicatifs
- Normes, directives
- Entretien + nettoyage
- Déconstruction + élimination
- Programme et teintes

peuvent être obtenues sur le site swisspearl.com

CH-8867 Niederurnen
Hotline +41 55 617 11 99
tech-service@ch.swisspearl.com

CH-1530 Payerne
Téléphone +41 26 662 91 11
tdpay@ch.swisspearl.com

Validité

Sont valables au moment de l'exécution, les documentations les plus récentes à consulter sur notre site swisspearl.com.

Descriptif

Integral Crea est une couverture composée de plaques planes en ciment composite de grand format. Les plaques sont posées sans recouvrement. Un joint horizontal et vertical demeure visible. L'aspect esthétique est semblable à une façade composée de plaques Largo, donnant une impression de construction monolithique.

Avantages:

- Pente dès 6°
- Faculté d'intégration due à la coloration mate des plaques
- Absorbant le bruit en cas de pluie
- Non-éblouissant, pas de réflexion ni miroitement
- Même aspect pour toiture et façade
- Solutions de détails bien élaborées
- Pratiquement sans entretien, durable et de valeur sûre

Commande de matériaux

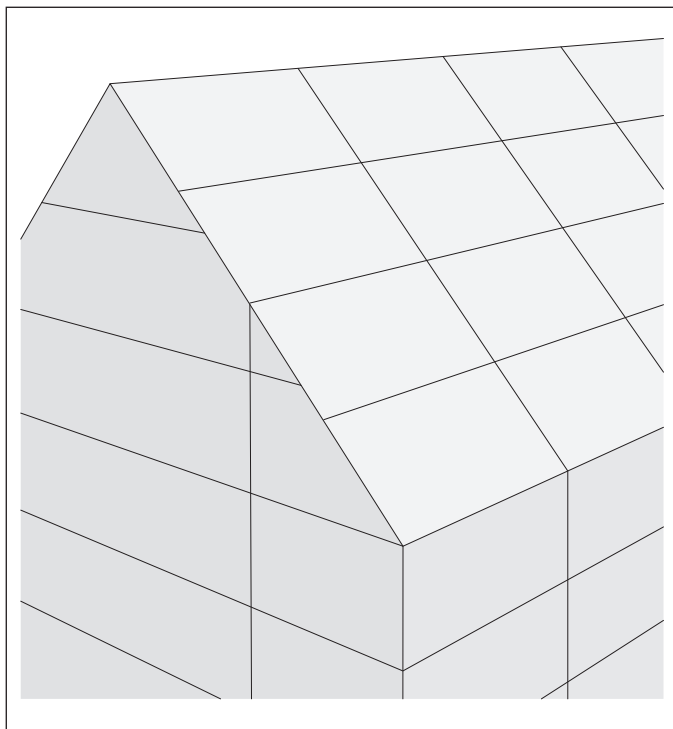
Le caractère des composants naturels du matériau fait que, suivant les charges de fabrication, ces matières peuvent être nuancées dans leur coloration. De ce fait, la commande des matériaux doit être passée de manière groupée, par objet.

Les plaques Integral Crea pour la toiture sont colorées de la même manière que les plaques Largo mais, pour des raisons de production, le surfaçage peut présenter une légère nuance. Les plaques de toiture et de façade doivent être commandées de manière séparée.

Elles regroupent les coloris du programme «Façade», mais avec le surfaçage couvrant du programme «Toiture». La coloration intervient spécifiquement par objet, si bien que les délais de livraison et prix de vente varient du standard. Sur le verso de chaque plaque, le numéro de teinte est complété de la lettre «R».

Installations solaires

L'installation de modules photovoltaïques ou thermiques apposés n'est pas autorisée sur des toitures Integral Crea. De par le système, la résistance minimale à l'arrachement des moyens de fixation et leur étanchéité ne peuvent pas être assurées. Swisspearl Schweiz AG décline toutes prestations de garantie en cas de dommages directs et indirects.

Le toit en tant que cinquième façade

Mode de construction monolithique

La cinquième façade

«Le toit en tant que cinquième façade» constitue un important critère conceptuel dans l'architecture contemporaine. Même les bâtiments à toit en pente doivent fréquemment donner une impression d'unité. La division classique en trois parties – socle, partie centrale et toiture – est souvent abandonnée au profit de l'apparence monolithique. L'objectif visé est une réduction aux éléments essentiels de l'architecture: murs et ouvertures.

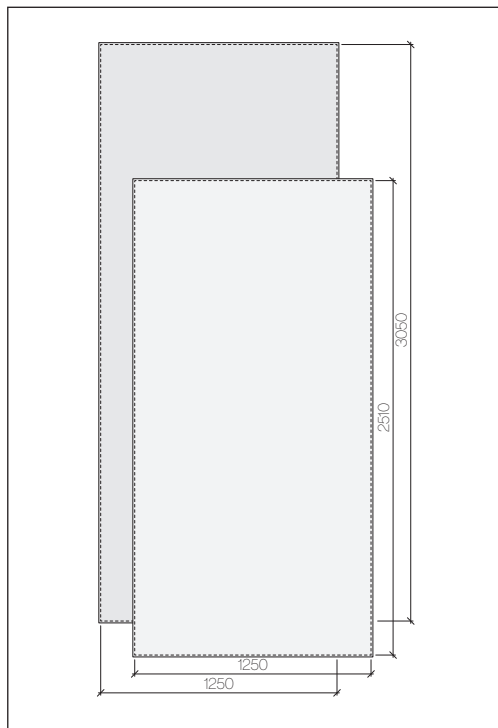
La construction monolithique monocolor

L'architecture contemporaine, avec ses possibilités illimitées, suscite de plus en plus d'intérêt auprès des planificateurs friands d'expérimentations en matière de construction. En tant que fabricant de produits en ciment composite dans les domaines du toit et de la façade, nous offrons des solutions prédestinées pour de telles initiatives. Avec le nouveau programme «construction monolithique», nous apportons notre contribution aux

besoins créatifs dans le domaine de l'habillage des toits et des façades monocolors. Le matériau de couverture assume des tâches nouvelles. Il lui incombe non seulement la fonction de protection, mais encore l'aspect de l'esthétique vient s'y rajouter.

En surface inclinée, il se trouve bien plus exposé aux intempéries que le reste du bâtiment. Des saillures dues à de la poussière ou à des micro-organismes peuvent conduire à une certaine décoloration. Plus une teinte est claire, plus la modification du coloris sera perceptible. Ces nuances, nettement plus visibles en toiture qu'en façade, peuvent être motif à insatisfaction auprès du maître de l'ouvrage et conduire à des réclamations. Pour ces raisons, seuls les coloris foncés de notre programme de façade sont prévus dans le domaine de la toiture. Aussi, nous incitons notre clientèle à ne pas utiliser des teintes plus claires que celles de notre assortiment de toiture.

Aperçu des formats



Epaisseur de plaque 8 mm, formats utiles max.

Aperçu des formats

Integral Crea		Natura	R-Color Terra Reflex
Epaisseur	mm	8	8
Masse surfacique	ca. kg/m ²	15.7	15.7
Format	mm		
Plaques originales	Format utile max.		
3070×1270	3050×1250		■
2530×1270	2510×1250	■	■

Assortiment en vigueur formats et teintes, voir Programme et teintes

Données techniques

- Masse volumique 1.8 g/cm³
- Module E env. 15000 MPa
- Valeur de calcul pour la tension de flexion 8.0 MPa
- Coefficient de dilatation thermique 0.01 mm/m°K
- Indice incendie 6q.3 (incombustible)/A2-s1,d0 réaction au feu groupe RF1 selon AEAI (Suisse)
- Résistance au gel et durabilité selon EN 12467

Surfaçage, apparence et sens de pose

La surface irisée Reflex, ainsi que le surfaçage Vintage, selon l'influence de la lumière et l'angle de vue, peuvent présenter des différences d'aspect. Cet effet intéressant résulte du surfaçage spécial Largo Reflex et du sens de production des plaques. Pour que la façade présente un aspect chromatique uni, les plaques Largo Reflex doivent être posées dans le même sens et doivent provenir de la même production.

Planification, montage

Il faut tenir compte du sens de coloration des surfaces Reflex lors de la planification et du montage. Les flèches de marquage des plaques doivent toutes indiquer la même direction.

Identification

Les plaques Reflex sont marquées de flèches en leur verso, informant du sens de production. Elles sont toujours alignées longitudinalement au dos des plaques originales.

Commande

La commande doit grouper l'ensemble des plaques de l'objet. Les matières premières peuvent occasionner des nuances de teinte suivant les charges de production. Lors de la commande, une liste de mesures avec indication du sens des flèches doit être jointe. Les plaques Integral Crea Reflex seront coupées selon ces données obligatoires.

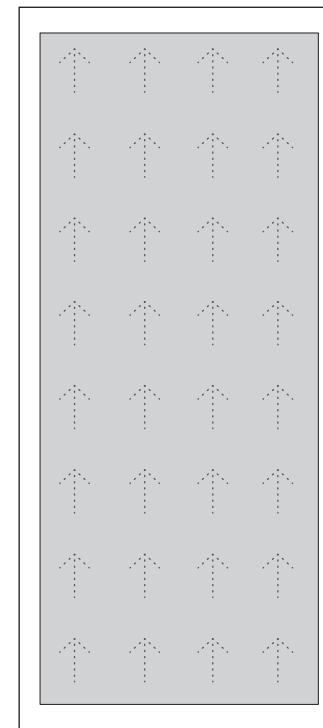
Programme d'aide

Pour la commande des plaques Integral Crea, un programme de saisie et d'optimisation avec spécification Reflex est à votre disposition. Vous trouvez l'outil sur le site swisspearl.com.

Positionnement

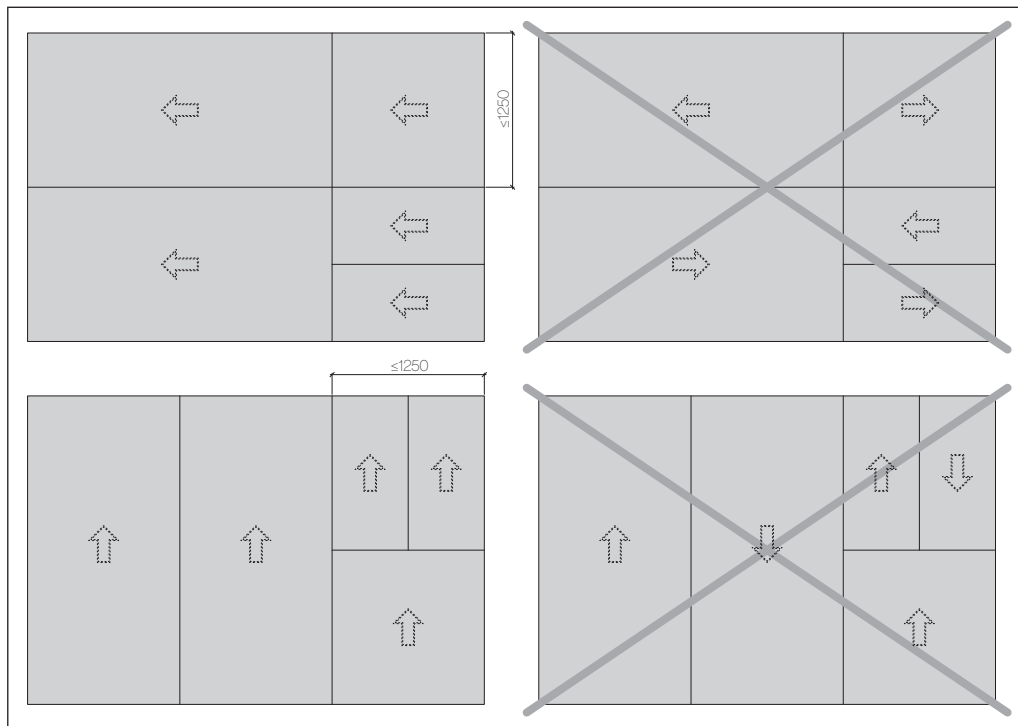
Il est recommandé de commander les plaques dans l'ordre de leur montage sur le chantier.

Verso de plaque Reflex



Pour les distinguer, une trame de petites flèches est visible en verso de plaque.

Planification, montage Reflex



Vue de la façade (face colorée)

Les flèches de marquage au verso des plaques Largo Reflex doivent toutes indiquer la même direction. Pour éviter toute erreur de montage, le sens des flèches doit être observé comme suit :

Sens des flèches pour plaques disposées horizontalement :

De droite à gauche

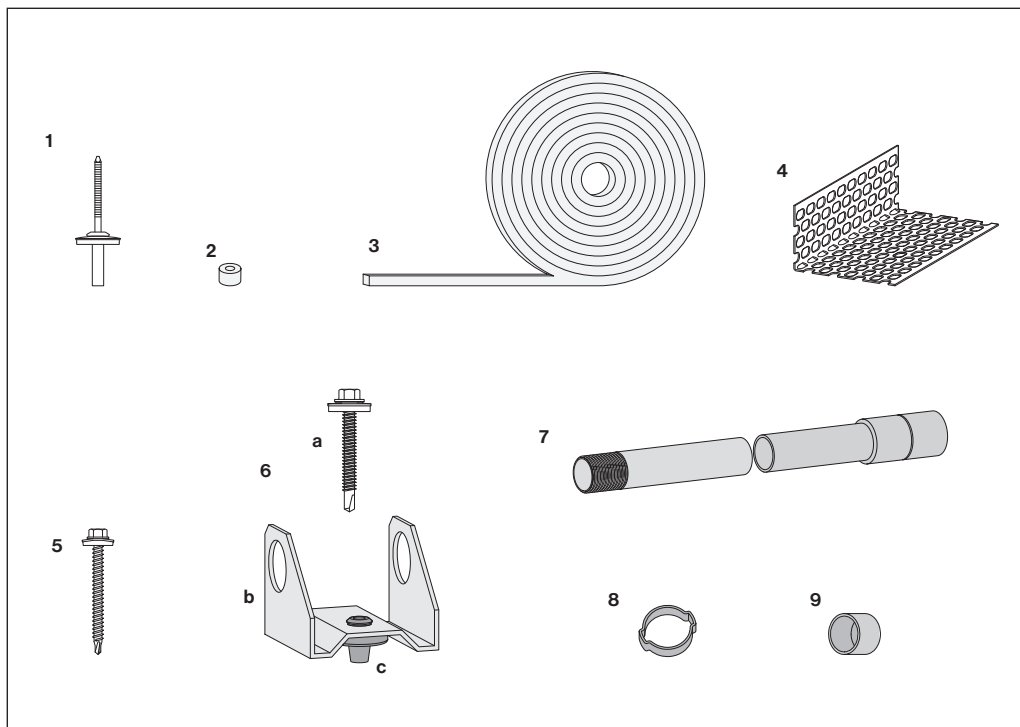
Sens des flèches pour plaques disposées verticalement :

De bas en haut

Façonnage sur la base de dessins CAO

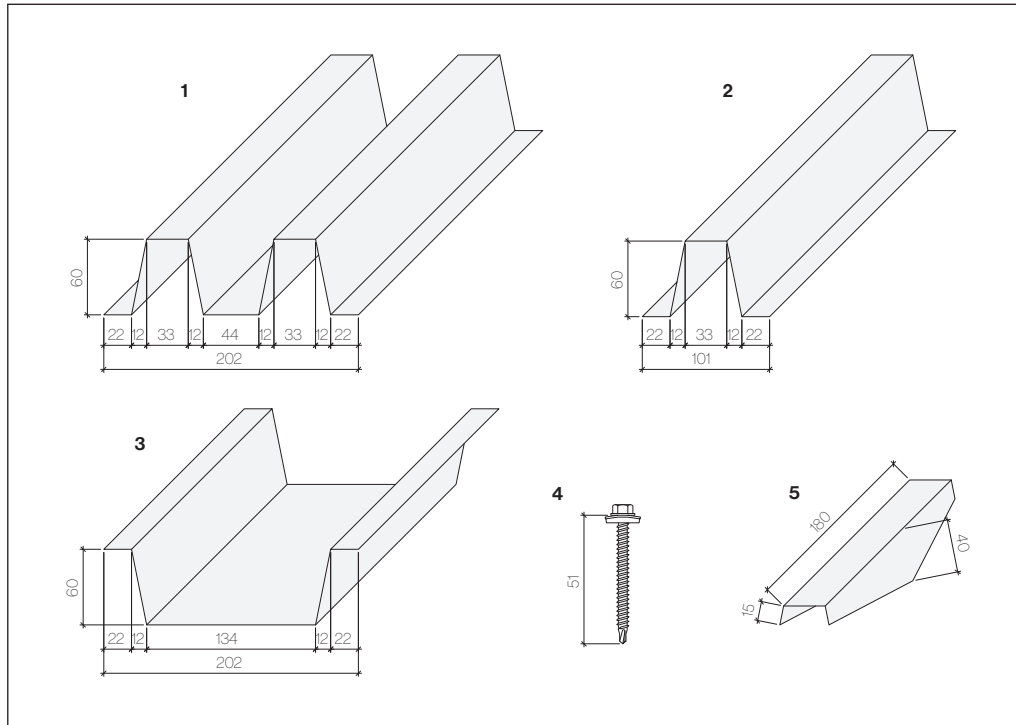
Lors de la commande de plaques avec coupes biaisées, découpes ou perforations, les dessins doivent être réalisés avec des flèches mentionnant le sens de pose ; chaque plaque doit être dessinée vue de l'échafaudage.

Accessoires et matériel de fixation



- 1 Rivet SSC-D-4.8×22 mm avec rondelle d'étanchéité S19, brut
- 2 Douilles pour points fixes CrNi 4.9-6 mm
- 3 Ruban d'étanchéité 15×3 mm
- 4 Profilé d'aération 100×40 mm
- 5 Vis autoforeuse SW-T-A14-4.8×51 mm
- 6 Dispositif pare-neige composé de:
 - a Vis SX3-S19, 6.0×48 mm, A4
 - b Support de tuyau zingué au feu pour pare-neige tubulaire 1/2"
 - c Élément d'étanchéité BAZ
- 7 Tuyau pare-neige avec filetage/manchon 1/2", noir traité poudrage, lg. 6000 mm
- 8 Bride pour tuyau pare-neige 1/2", noir
- 9 Embout pour tuyau pare-neige 1/2", noir

Accessoires complémentaires



- 1 Profilé trapézoïdal double CrNi 0.8 mm
développement 400 mm
longueur = longueur de plaque - 112 mm
- 2 Profilé trapézoïdal simple CrNi 0.8 mm
développement 200 mm
longueur = longueur de plaque - 112 mm
recouvrement 100 mm min.
- 3 Couloir d'évacuation de l'eau CrNi 0.8 mm
développement 333 mm
longueur = max. 3000 mm
- 4 Vis autoforeuse SW-T-A14-4.8×51 mm
- 5 Profilé goutte pendante CrNi ≤0.8 mm

Fournisseurs de profilés trapézoïdaux:

Bartholet Maschinenbau AG, 8890 Flums/Wagner System AG, Werkstrasse 73, 3250 Lyss

Champ d'application

Le système de toiture Integral Crea peut être prévu pour des toitures à simple et à double ventilation.

Pente min. 6°

Altitude référence max. = 1200 m

Pression dynamique de référence
 $q_0 = 1.1 \text{ kN/m}^2$

Sous-couverture

Pour Integral Crea, des sous-couvertures résistant aux sollicitations extraordinaires doivent être utilisées. Les directives des fournisseurs afférents (températures, forme de bâtiment, altitude de référence, etc.) doivent être prises en considération. Les eaux de sous-couverture doivent être évacuées dans la gouttière.

Pénétrations

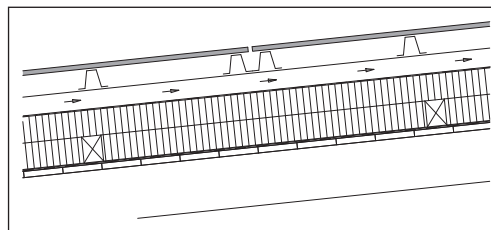
L'eau, au niveau des fenêtres de toiture, cheminées, tuyaux de ventilation etc., doit être évacuée séparément par des garnitures métalliques adéquates.

Vent

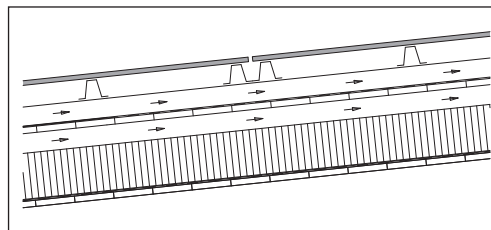
Les pressions/succions caractéristiques max. en toiture sont comptées avec $q_{ek} = 1.3 \text{ kN/m}^2$ pour les zones de surface et de bordure. En cas de sollicitation des vents plus importante, consulter le service technique.

Normes

Pour la planification, les normes en vigueur suivantes doivent être prises en considération:
 norme SIA: toitures inclinées
 norme SIA: actions, influences
 norme SIA: constructions en bois

Conception

Toiture à simple ventilation



Toiture à double ventilation

Sous-construction

Sous-construction: contre-lattage vertical et profilés verticaux formant rigoles. Profilés trapézoïdaux horizontaux: lattage.

Contre-lattage

La section du contre-lattage est tributaire de la section de ventilation nécessaire.

- Hauteur de latte min. 60 mm.
- Distance entre lattes max. 900 mm.

Qualité du bois

- Classe de résistance III/C20 selon norme SIA
- Humidité du bois max. 20% volumique (classe d'humidité 2)

Lattage

Les profilés trapézoïdaux horizontaux servent de lattage. Les profilés simples constituent le lattage intermédiaire, alors qu'aux joints entre plaques, les profilés doubles servent à évacuer l'eau de pluie.

Fixation des profilés trapézoïdaux

Vis autoforeuse pour sous-construction bois SW-T-A14-4.8×51 mm

Etanchéité

Bandes en celloprène collées sur les profilés trapézoïdaux. Les profilés doivent être secs, dénués de toute poussière, huile et graisse.

Fixation des plaques

Plaques de toiture fixées sur les profilés trapézoïdaux par rivets en acier inox. SSC-D-4.8×22 mm et de rondelles d'étanchéité S19.

Point fixe, point de dilatation

Fixation des plaques de toiture sur les profilés trapézoïdaux: points fixes et des points de dilatation.

Forages dans les plaques

Tous les trous sont préperçés Ø9.5 mm et les points fixes sont réalisés au moyen de la douille CrNi 4.9-6 mm. Placer les rivets de manière centrée.

Forage des trous dans les profilés trapézoïdaux

Les trous Ø4.9 mm doivent être centrés (guide de centrage) par rapport aux trous des plaques Ø9.5 mm.

Distance du bord

- Distance du bord min. 45 mm, max. 100 mm.

Plaque de bordure

Largeur de plaque: 300 mm min.

Ventilation

La lame d'air entre sous-couverture et couverture (hauteur du contre-lattage) dépend de la longueur des chevrons, de la pente et de l'altitude de référence. Voir norme SIA.

Influence du vent

Fixations et écartements sous-construction: considérer les sollicitations du vent selon la norme SIA.

Souillures

Éviter toutes salissures:

- par des mesures constructives
- en évacuant séparément l'eau provenant de surfaces de toitures supérieures.

Des salissures dues aux gaz de chauffage domestiques pénalisent spécialement les toitures de couleurs claires. Leur intensité dépend de leur température, de leur vitesse

et de la hauteur de la cheminée. Un chauffagiste avisé peut contribuer à améliorer une telle situation.

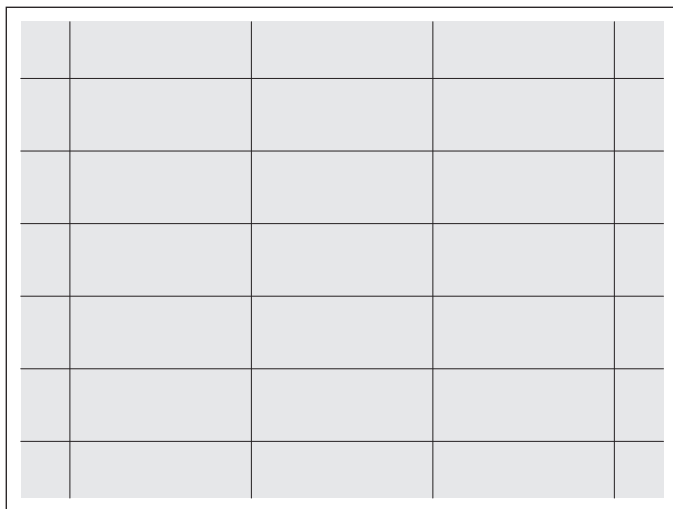
Travaux de protection

Lors de travaux de protection de plus ou moins longue durée sur des plaques de ciment composite, il faut tenir compte du fait que les rubans adhésifs standard ne sont généralement pas en mesure de supporter le rayonnement UV. Ils laissent après peu de temps des restes de colle qui ne peuvent plus être enlevés sans endommager la plaque.

De ce fait, nous recommandons:

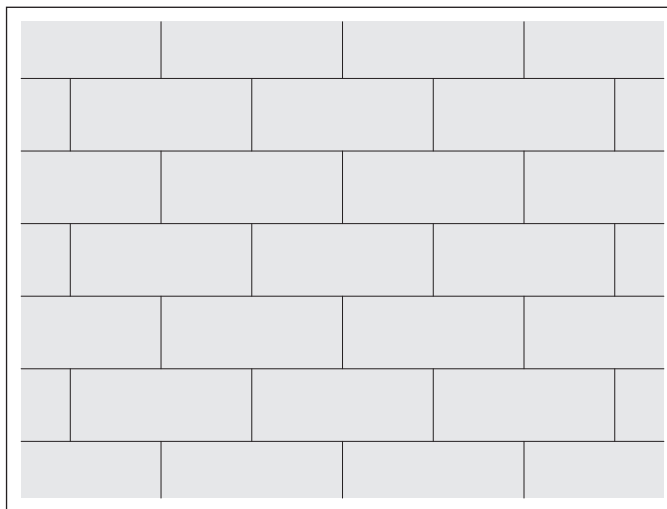
- pour des usages temporaires de 1-2 semaines: le ruban adhésif longue durée bleu **3M 2090**
- pour de longues périodes jusqu'à 6 mois: le ruban adhésif gold (or) super **3M 244**

Alignement horizontal



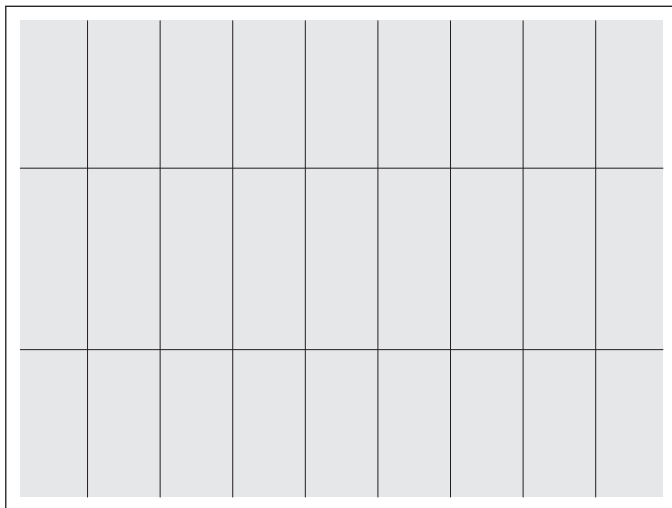
Joints verticaux et horizontaux continus

Alignement horizontal décalé



Joints horizontaux continus et verticaux décalés

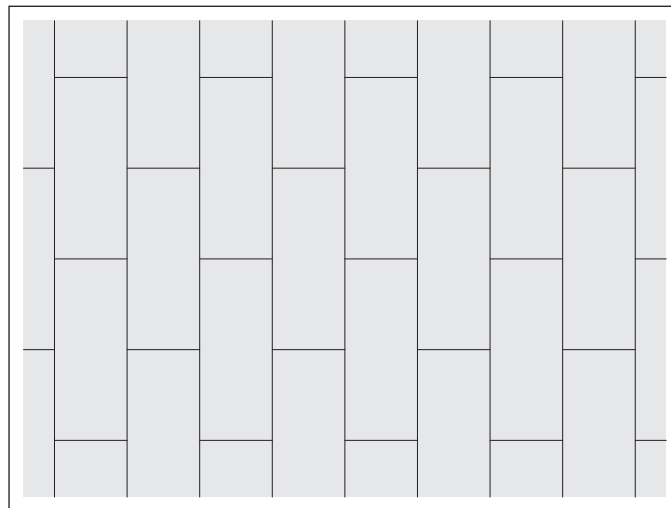
Alignement vertical



Joints verticaux et horizontaux continus

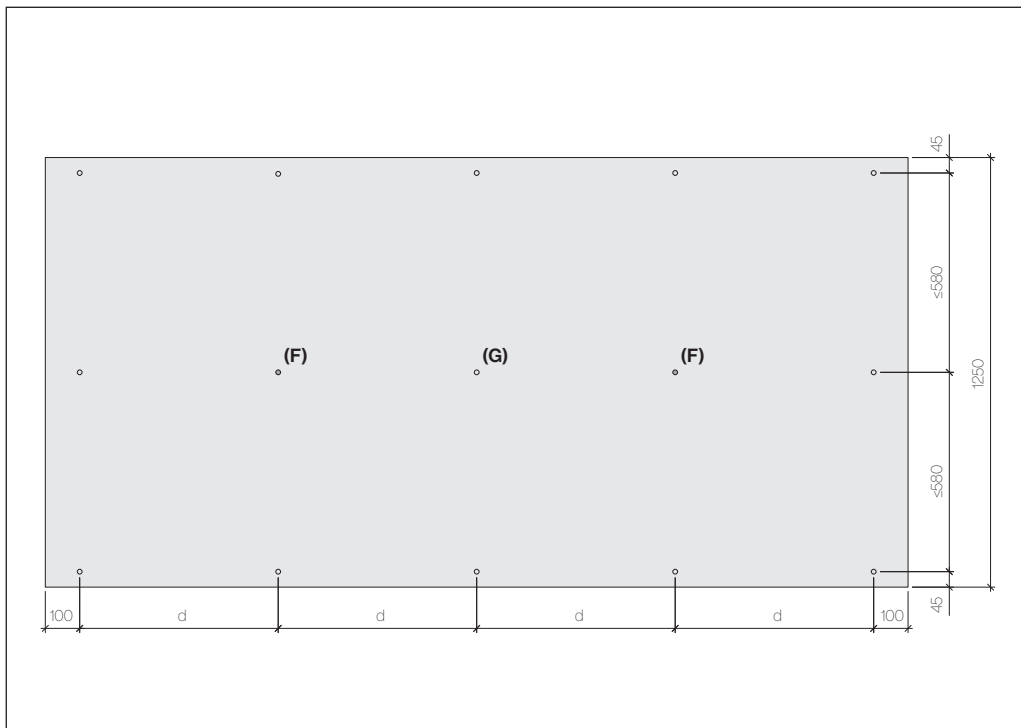
En cas de disposition verticale des plaques, les points de fixation du contre-lattage doivent être situés entre les couloirs d'évacuation d'eau. Prévoir au moins deux contre-lattes par largeur de plaque, distance max. 900 mm.

Alignement vertical décalé

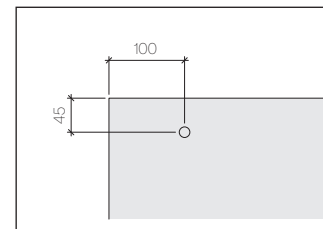


Joints verticaux continus et horizontaux décalés

Distances entre fixations, alignement horizontal



2 points fixes (F) par module, les autres points de fixation sont des points de dilatation (G)



Les distances entre points de fixation et bord de plaque doivent être strictement respectées, tant pour l'alignement horizontal que vertical.

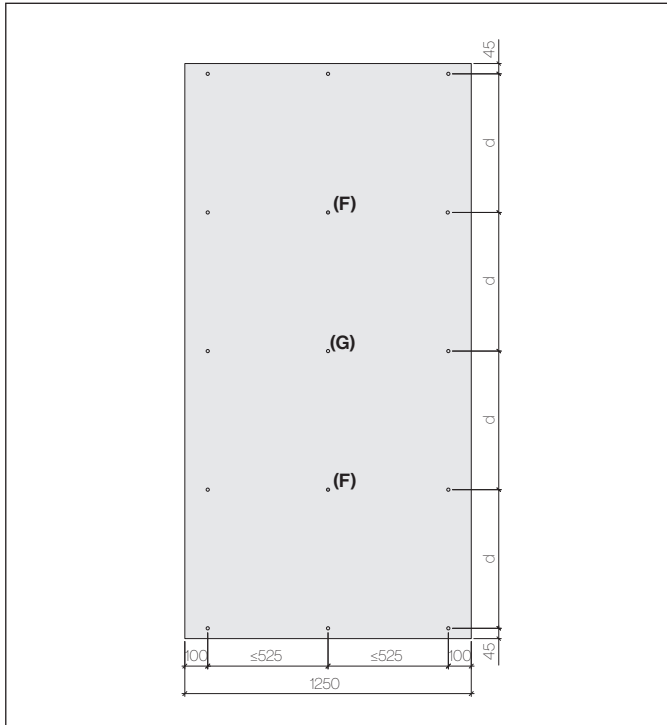
Valeurs indicatives

Hauteur bâtiment H	Rivet étanche SSC-D-4.8x22 mm	
	Zone normale	Zone de bordure
Jusqu'à 15 m	d = 635 mm	d = 585 mm
Jusqu'à 25 m	d = 570 mm	d = 475 mm

Valeur de la pression dynamique de référence, 1,1 kN/m² (152 km/h), zone urbaine étendue.

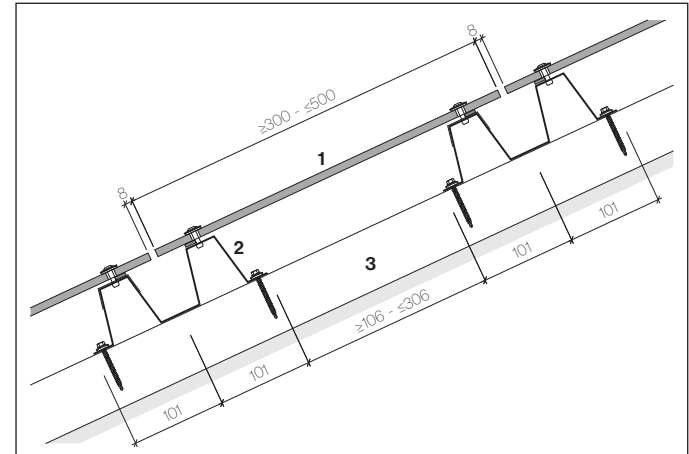
Pour des valeurs de référence différentes, consulter le service technique d'Integral Crea.

Distances entre fixations, alignement vertical



2 points fixes (F) par module, les autres points de fixation sont des points de dilatation (G)

Plaque à une travée



- 1 plaque de toiture Integral Crea
- 2 profilé trapézoïdal double,
- 3 contre-lattage

Forages dans la plaque

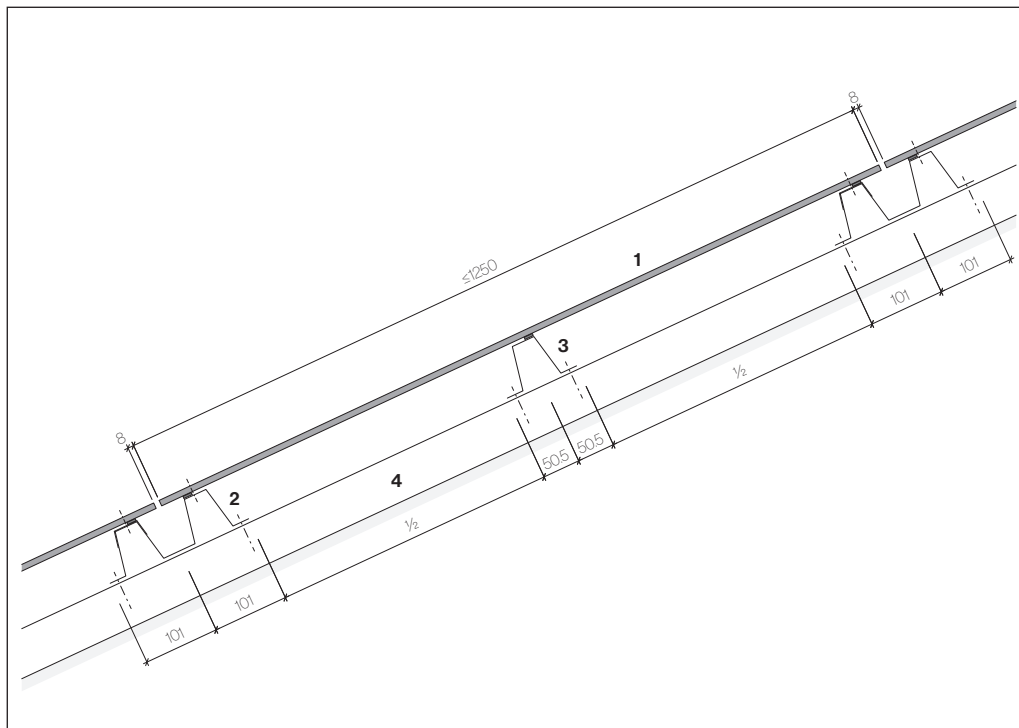
Le diamètre de tous les forages de fixation dans la plaque Integral Crea est de $\varnothing 9.5$ mm, pour les points fixes et pour les points de dilatation.

Points fixes, points de dilatation

La fixation exige des points de dilatation et 2 points fixes.

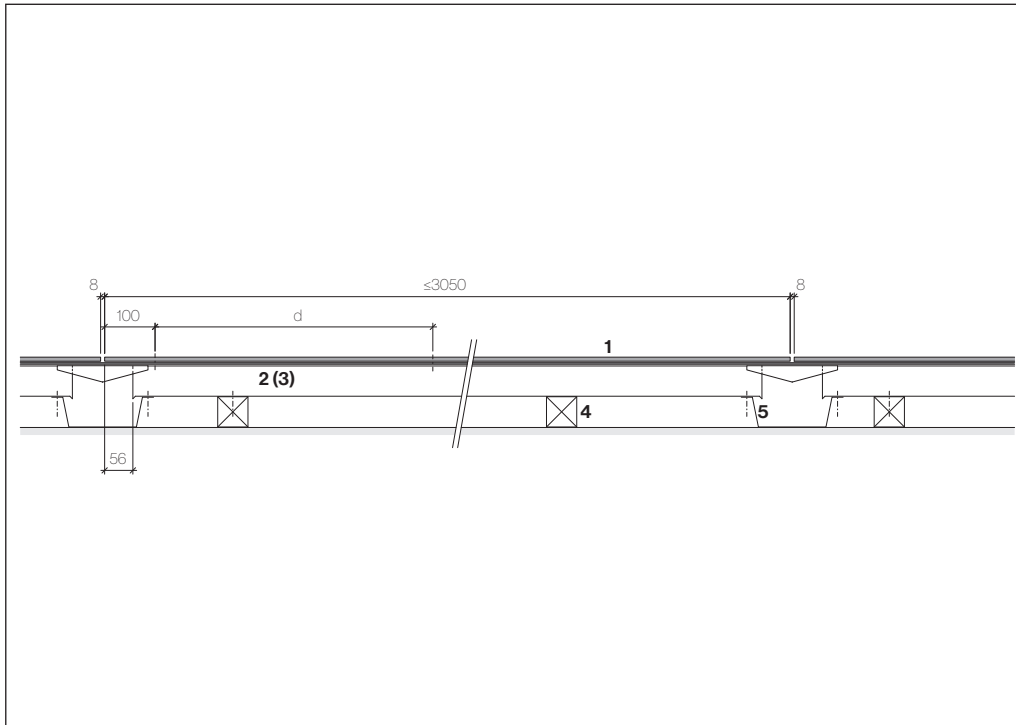
Pour les points fixes, des douilles CrNi 4.9-6 mm sont placées dans les trous de la plaque. Les rivets étanches doivent être placés centrés dans les trous $\varnothing 9.5$ mm de la plaque.

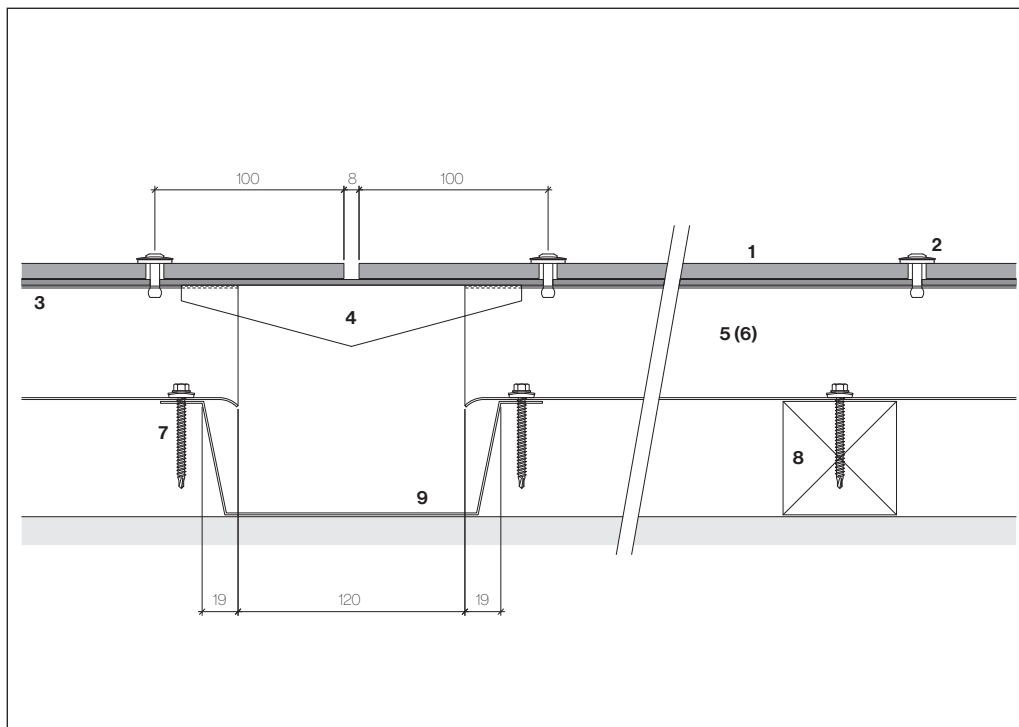
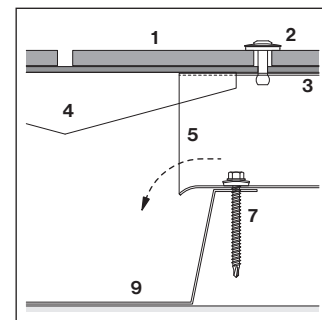
Répartition dans la hauteur



- 1 Plaque de toiture Integral Crea
- 2 Profilé trapézoïdal double
- 3 Profilé trapézoïdal simple
- 4 Contre-lattage

Répartition dans la largeur

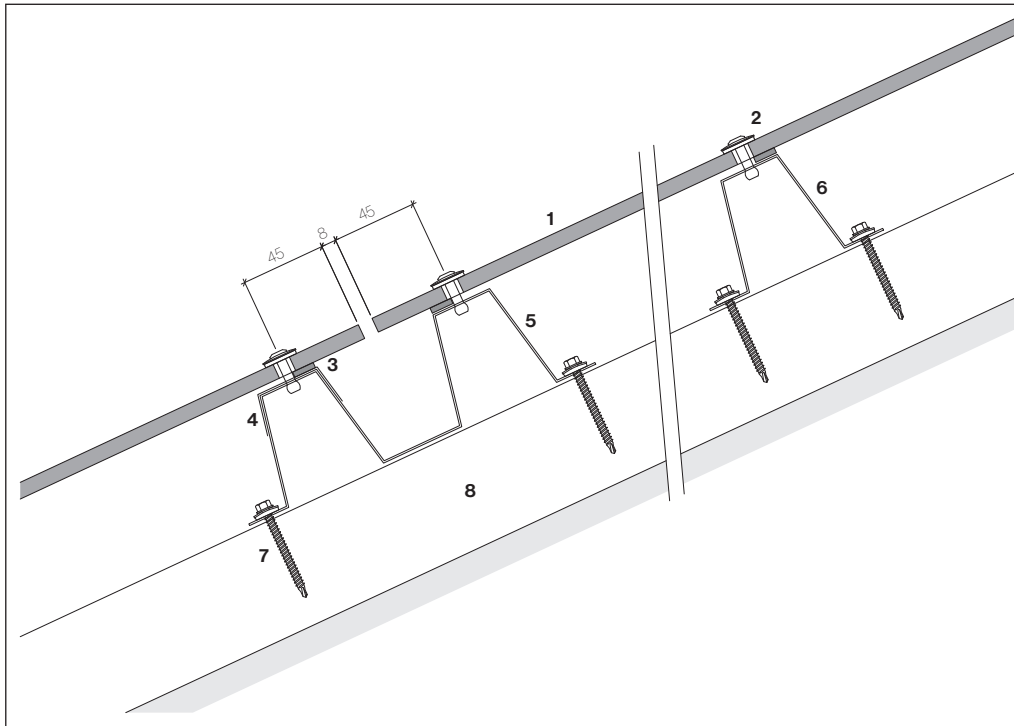


Evacuation verticale de l'eau**Formation d'une goutte pendante**

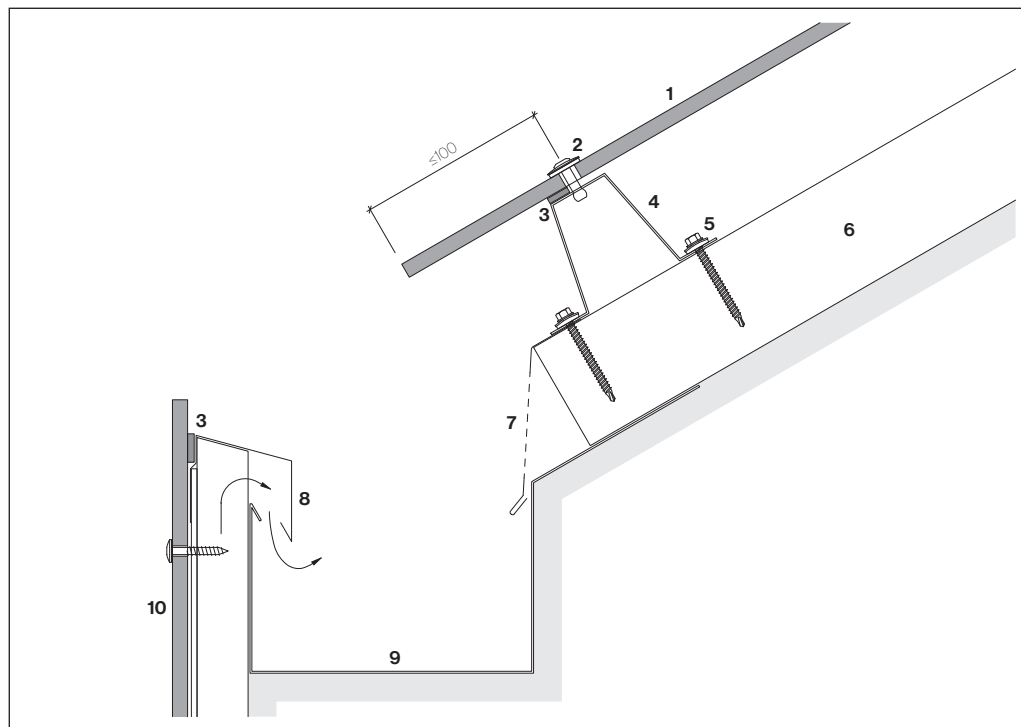
Plier (goutte pendante) le profilé trapézoïdal double pour qu'il déverse dans le couloir d'évacuation de l'eau.

- 1 Plaque de toiture Integral Crea
- 2 Rivet SSC-D-4.8×22 mm avec rondelle d'étanchéité S19
- 3 Ruban d'étanchéité 15×3 mm
- 4 Profilé goutte pendante
- 5 Profilé trapézoïdal double
- 6 Profilé trapézoïdal simple
- 7 Vis autoforeuse SW-T-A14-4.8×51 mm
- 8 Contre-lattage
- 9 Couloir d'évacuation de l'eau

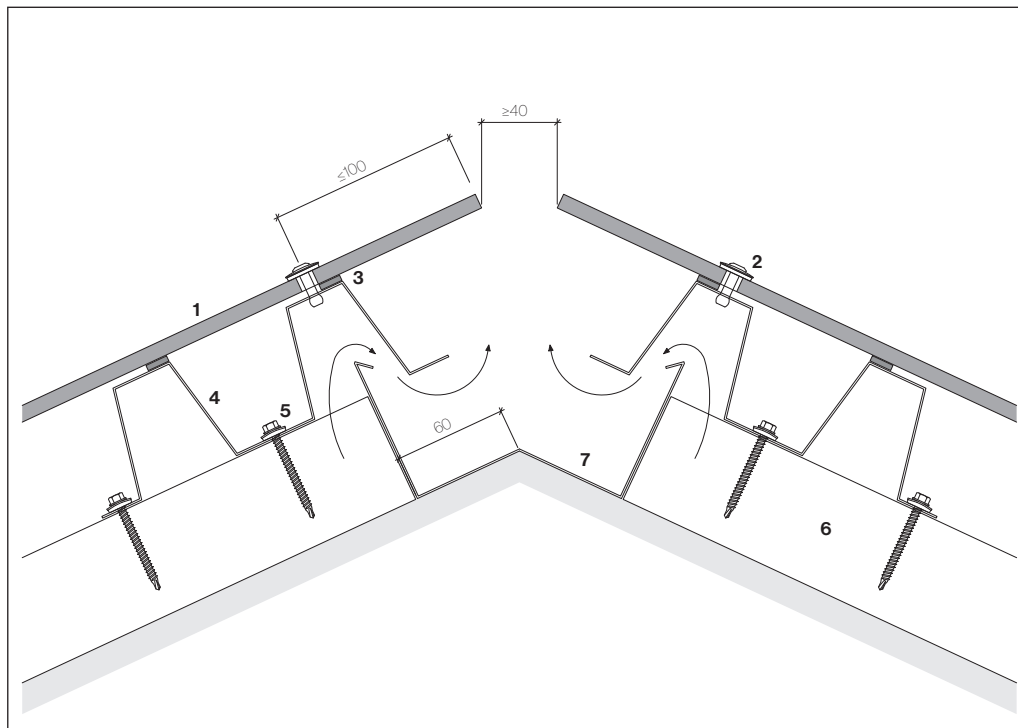
Evacuation horizontale de l'eau



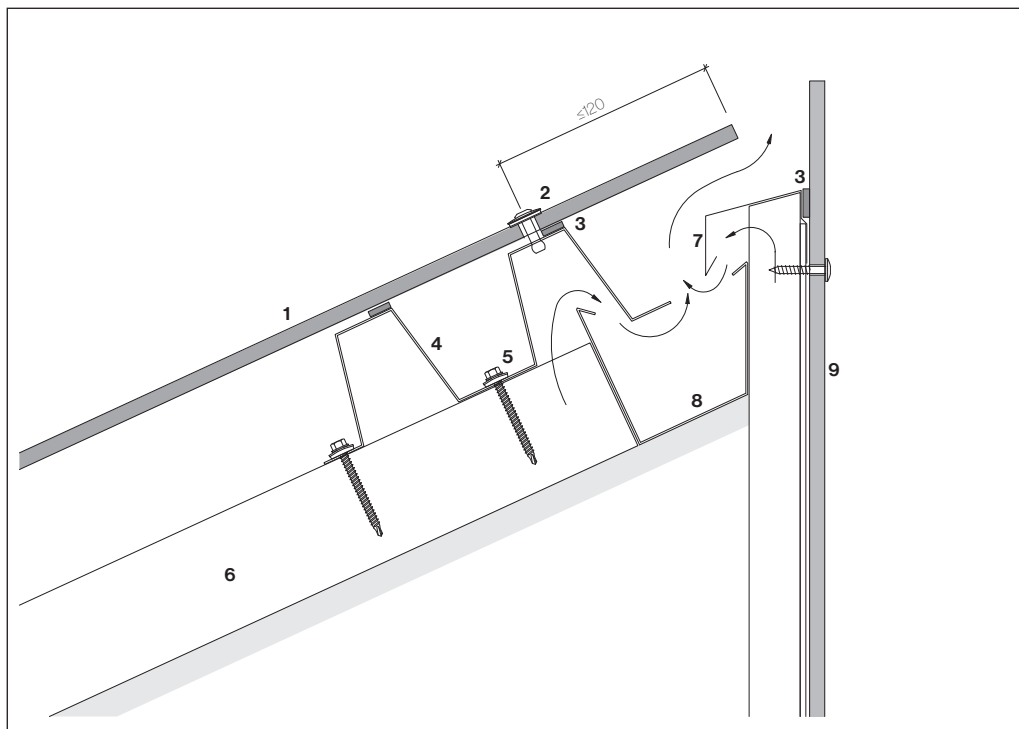
- 1 Plaque de toiture Integral Crea
- 2 Rivet SSC-D-4.8×22 mm avec rondelle d'étanchéité S19
- 3 Ruban d'étanchéité 15×3 mm
- 4 Profilé goutte pendante
- 5 Profilé trapézoïdal double
- 6 Profilé trapézoïdal simple
- 7 Vis autoforeuse SW-T-A14-4.8×51 mm
- 8 Contre-lattage

Egout

- 1 Plaque de toiture Integral Crea
- 2 Rivet SSC-D-4.8×22 mm avec rondelle d'étanchéité S19
- 3 Ruban d'étanchéité 15×3 mm
- 4 Profilé trapézoïdal simple
- 5 Vis autoforeuse SW-T-A14-4.8×51 mm
- 6 Contre-lattage
- 7 Profilé d'aération
- 8 Profilé de protection du lattage ≥ 0.8 mm
- 9 Chéneau encaissé
- 10 Plaque de façade Largo

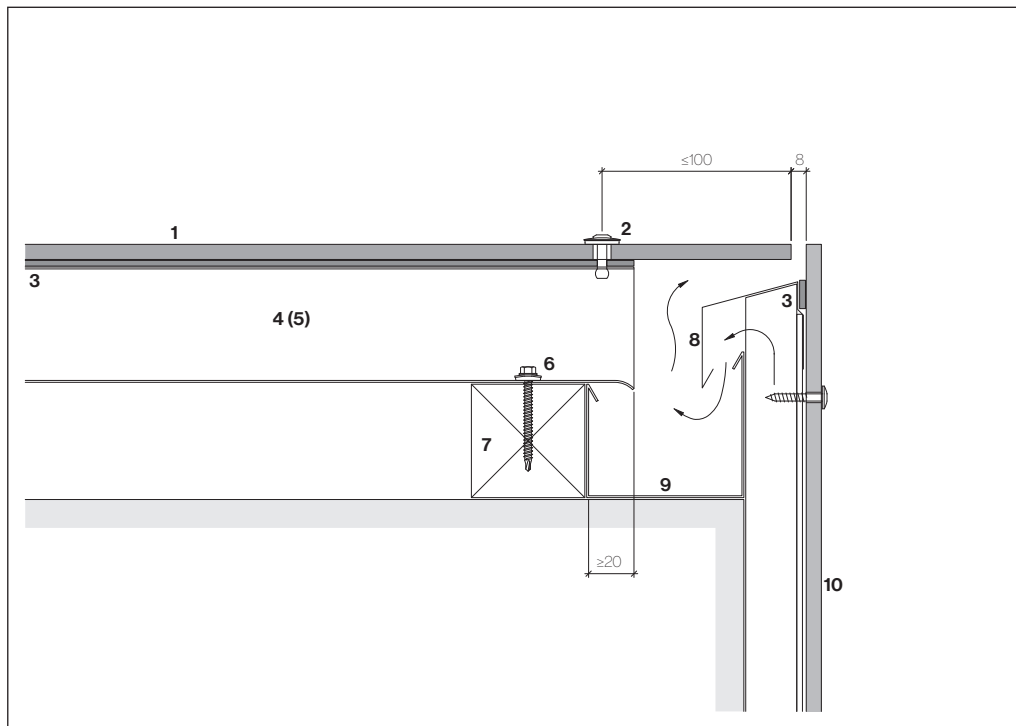
Faitage

- 1 Plaque de toiture Integral Crea
- 2 Rivet SSC-D-4.8×22 mm avec rondelle d'étanchéité S19
- 3 Ruban d'étanchéité 15×3 mm
- 4 Profilé trapézoïdal double
- 5 Vis autoforeuse SW-T-A14-4.8×51 mm
- 6 Contre-lattage
- 7 Couloir de faite

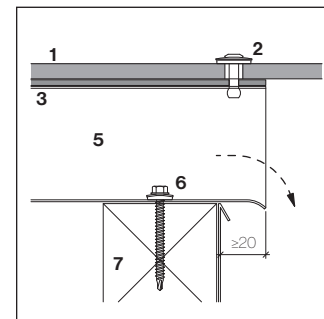
Faitage de toit à un pan

- 1 Plaque de toiture Integral Crea
- 2 Rivet SSC-D-4.8×22 mm avec rondelle d'étanchéité S19
- 3 Ruban d'étanchéité 15×3 mm
- 4 Profilé trapézoïdal double
- 5 Vis autoforeuse SW-T-A14-4.8×51 mm
- 6 Contre-lattage
- 7 Profilé de protection du lattage ≥ 0.8 mm
- 8 Couloir de faite
- 9 Plaque de façade Largo

Rive

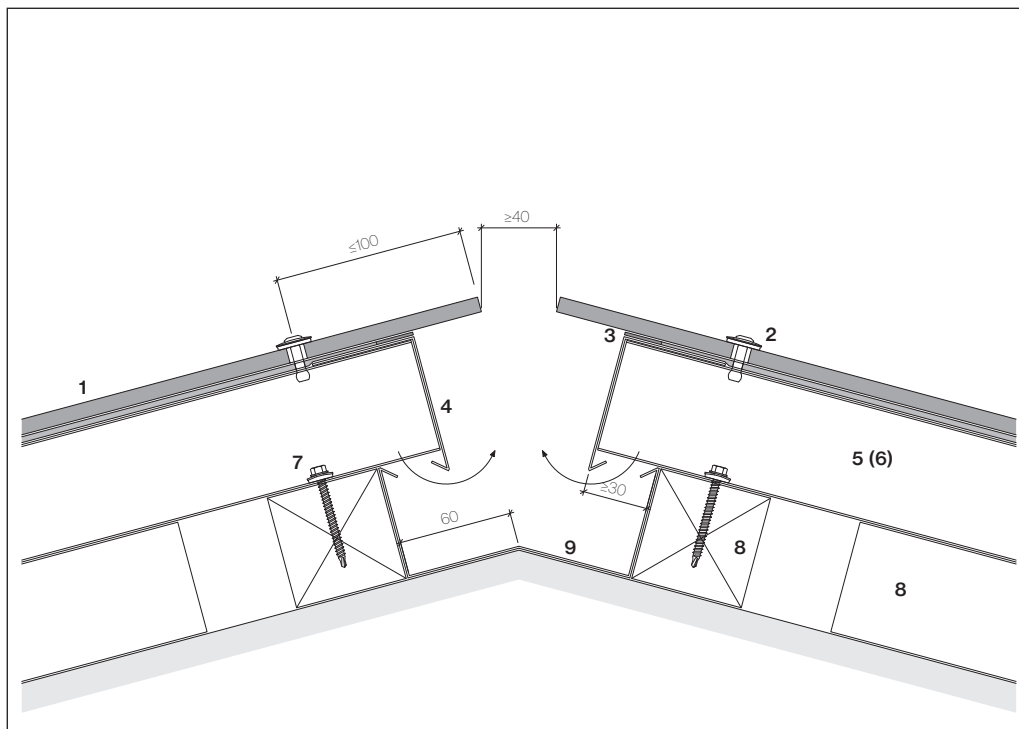


Formation d'une goutte pendante



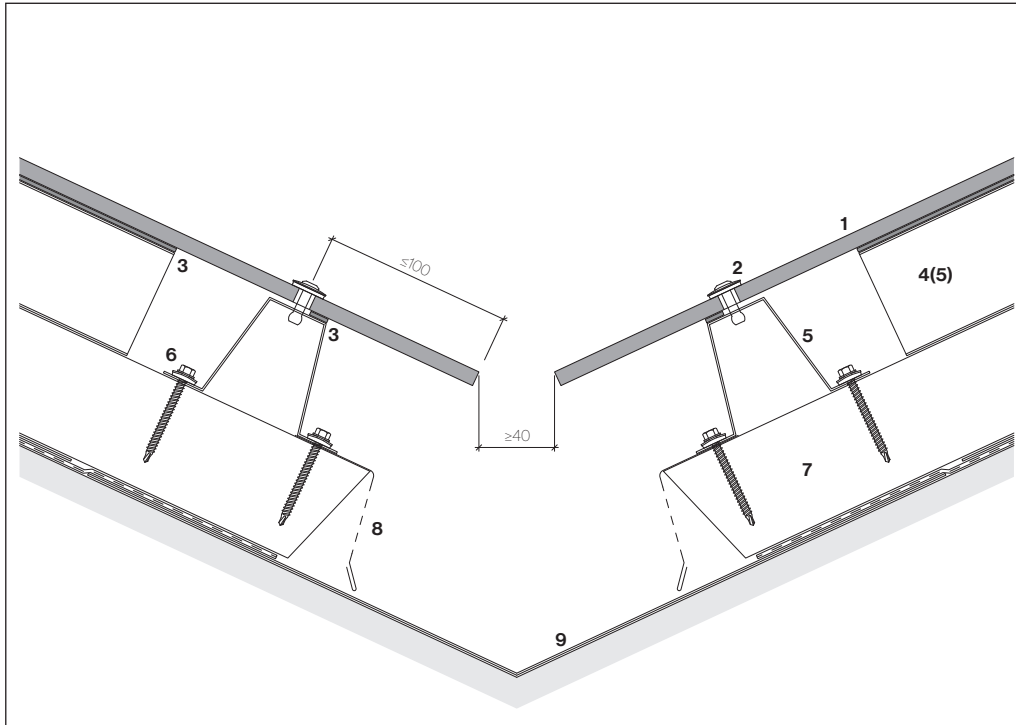
Plier (goutte pendante) le profilé trapézoïdal double pour qu'il déverse dans le couloir d'évacuation de l'eau.

- 1 Plaque de toiture Integral Crea
- 2 Rivet SSC-D-4.8×22 mm avec rondelle d'étanchéité S19
- 3 Ruban d'étanchéité 15×3 mm
- 4 Profilé trapézoïdal simple
- 5 Profilé trapézoïdal double
- 6 Vis autoforeuse SW-T-A14-4.8×51 mm
- 7 Contre-lattage
- 8 Profilé de protection du lattage ≥0.8 mm
- 9 Couloir de rive
- 10 Plaque de façade Largo

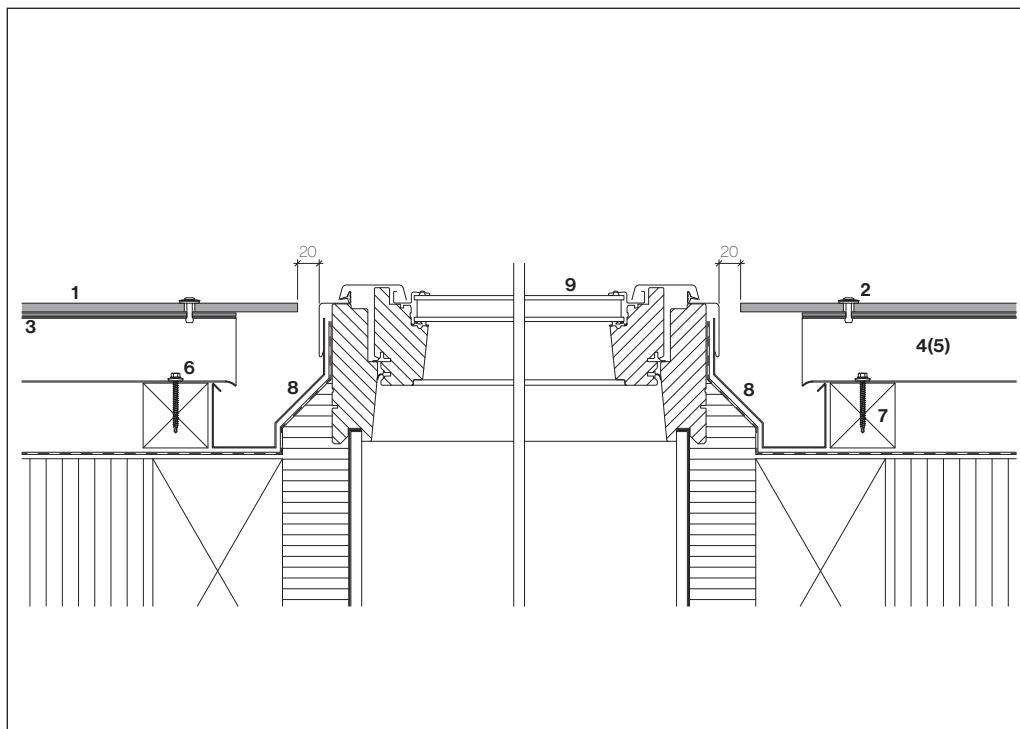
Arêtier

- 1 Plaque de toiture Integral Crea
- 2 Rivet SSC-D-4.8×22 mm avec rondelle d'étanchéité S19
- 3 Ruban d'étanchéité 15×3 mm
- 4 Profilé de protection du lattage ≥ 0.8 mm
- 5 Profilé trapézoïdal double
- 6 Profilé trapézoïdal simple
- 7 Vis autoforeuse SW-T-A14-4.8×51 mm
- 8 Contre-lattage
- 9 Couloir d'arêtier

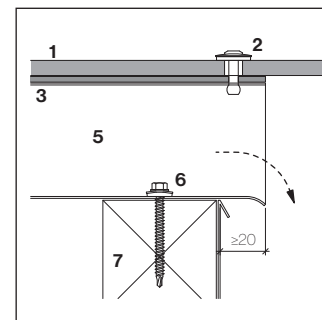
Noue



- 1 Plaque de toiture Integral Crea
- 2 Rivet SSC-D-4.8×22 mm avec rondelle d'étanchéité S19
- 3 Ruban d'étanchéité 15×3 mm
- 4 Profilé trapézoïdal double
- 5 Profilé trapézoïdal simple
- 6 Vis autoforeuse SW-T-A14-4.8×51 mm
- 7 Contre-lattage
- 8 Profilé d'aération
- 9 Noue métallique

Fenêtre de toiture en coupe

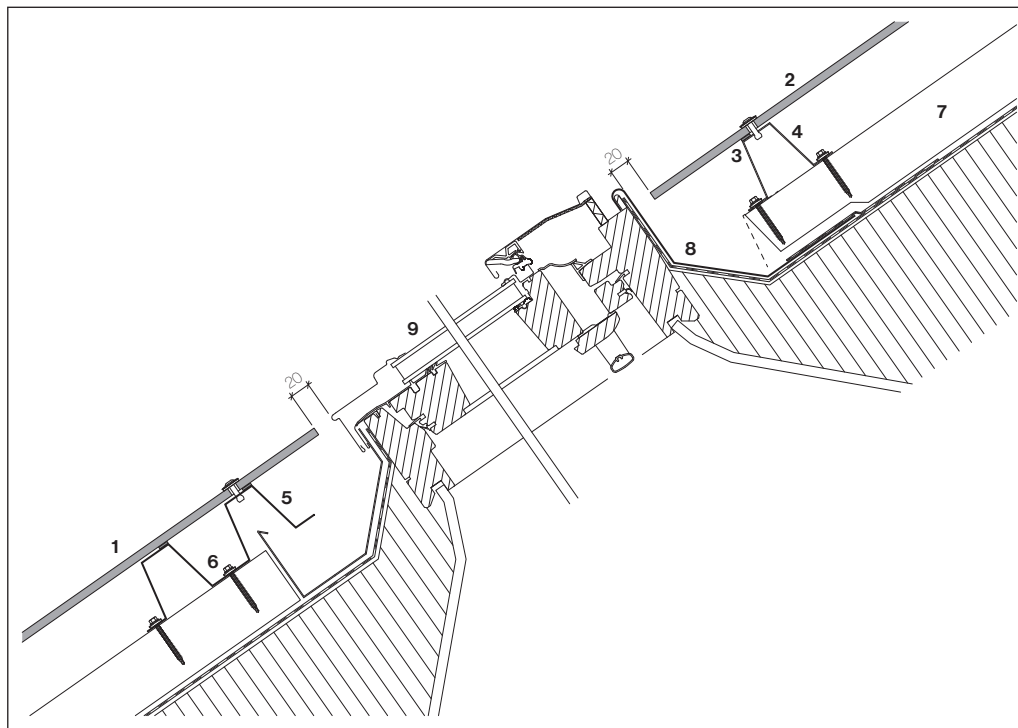
L'évacuation des eaux se fait dans l'épaisseur des contre-lattes avec un système de couloir (fourni par la DT) jusque dans le chéneau. Respecter la pente minimale pour les fenêtres de toiture, selon indications du fabricant.

Formation d'une goutte pendante

Plier (goutte pendante) le profilé trapézoïdal double pour qu'il déverse dans le couloir d'évacuation de l'eau.

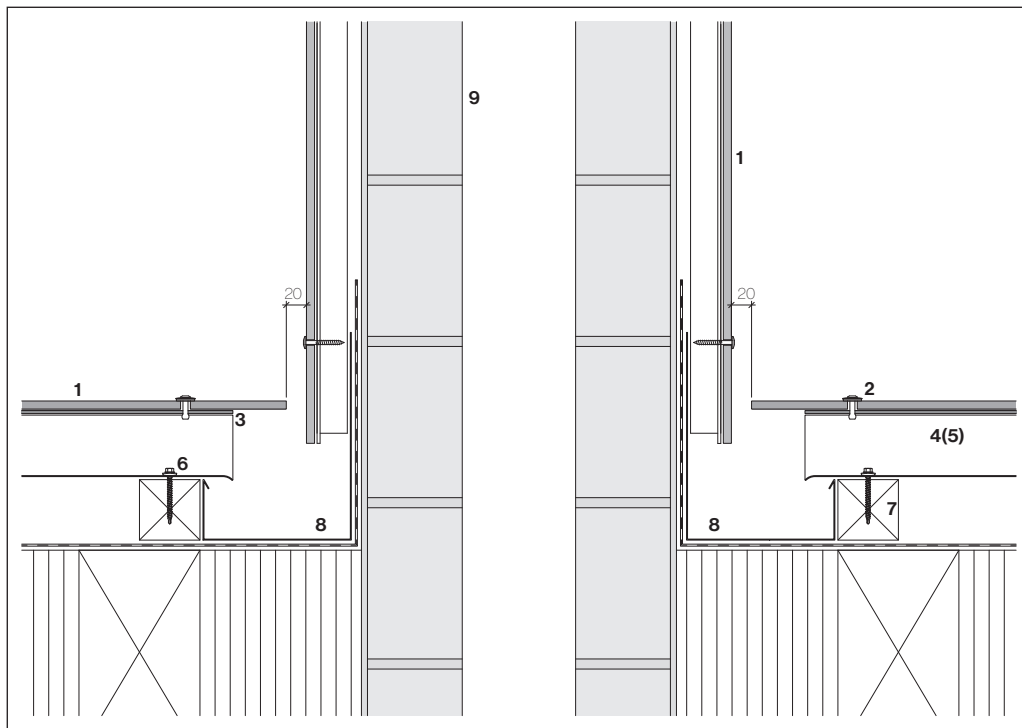
- 1 Plaque de toiture Integral Crea
- 2 Rivet SSC-D-4.8×22 mm avec rondelle d'étanchéité S19
- 3 Ruban d'étanchéité 15×3 mm
- 4 Profilé trapézoïdal simple
- 5 Profilé trapézoïdal double
- 6 Vis autoforeuse SW-T-A14-4.8×51 mm
- 7 Contre-lattage
- 8 Garniture spéciale
- 9 Fenêtre de toiture

Fenêtre de toiture en coupe

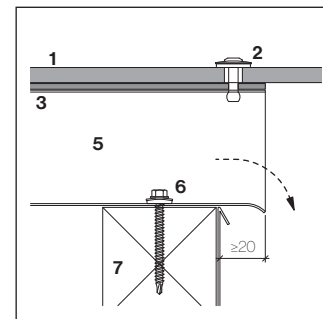


- 1 Plaque de toiture Integral Crea
- 2 Rivet SSC-D-4.8×22 mm avec rondelle d'étanchéité S19
- 3 Ruban d'étanchéité 15×3 mm
- 4 Profilé trapézoïdal simple
- 5 Profilé trapézoïdal double
- 6 Vis autoforeuse SW-T-A14-4.8×51 mm
- 7 Contre-lattage
- 8 Garniture spéciale
- 9 Fenêtre de toiture

Respecter la pente minimale pour les fenêtres de toiture, selon indications du fabricant.

Cheminée en coupe

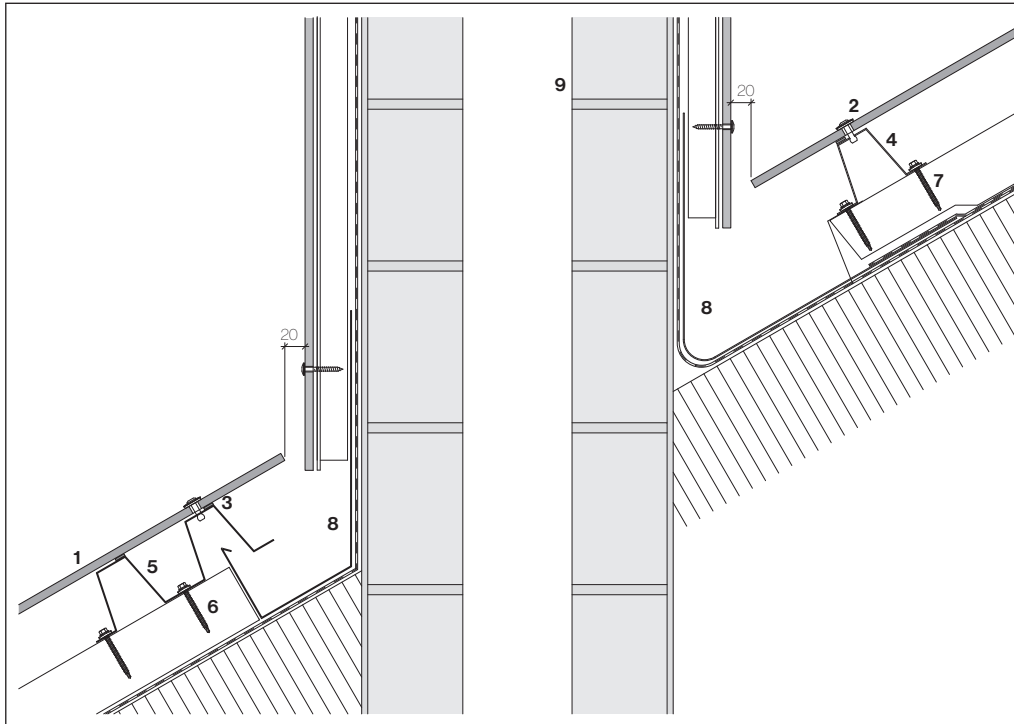
L'évacuation des eaux se fait dans l'épaisseur des contre-lattes avec un système de couloir (fourni par la DT) jusque dans le chéneau.

Formation d'une goutte pendante

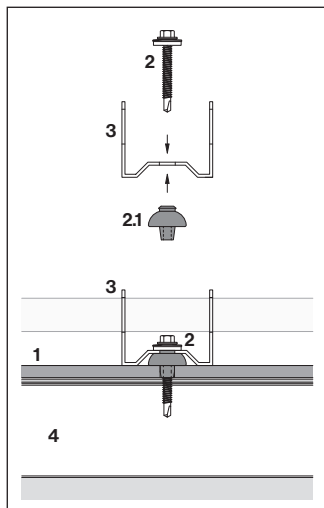
Plier (goutte pendante) le profilé trapézoïdal double pour qu'il déverse dans le couloir d'évacuation de l'eau.

- 1 Plaque de toiture Integral Crea
- 2 Rivet SSC-D-4.8×22 mm avec rondelle d'étanchéité S19
- 3 Ruban d'étanchéité 15×3 mm
- 4 Profilé trapézoïdal simple
- 5 Profilé trapézoïdal double
- 6 Vis autoforeuse SW-T-A14-4.8×51 mm
- 7 Contre-lattage
- 8 Garniture spéciale
- 9 Cheminée

Cheminée en coupe

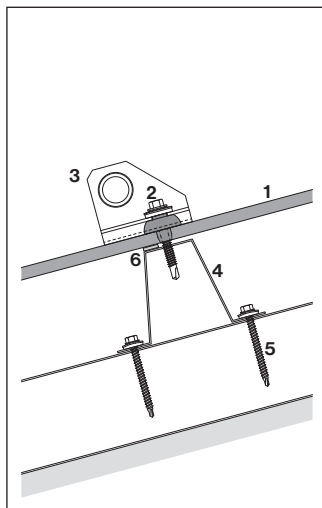


- 1 Plaque de toiture Integral Crea
- 2 Rivet SSC-D-4.8×22 mm avec rondelle d'étanchéité S19
- 3 Ruban d'étanchéité 15×3 mm
- 4 Profilé trapézoïdal simple
- 5 Profilé trapézoïdal double
- 6 Vis autoforeuse SW-T-A14-4.8×51 mm
- 7 Contre-lattage
- 8 Garniture spéciale
- 9 Cheminée

Dispositif pare-neige

Forage (Élimination de la poussière!)

- Plaque Integral Crea: Ø9.5 mm
- Profilé trapézoïdal: Ø4.1 mm, avec guide de centrage 9541-2 avec mèche S diam. 4,1 mm intégrée, pour le forage exactement concentrique du trou de fixation.



- 1 Plaque de toiture Integral Crea
- 2 Vis SX3-S19, 6.0x48 mm, A4
- 2.1 Élément d'étanchéité BAZ
- 3 Support de tuyau zingué au feu
- 4 Profilé trapézoïdal simple
- 5 Vis autoforeuse SW-T-A14-4.8x51 mm
- 6 Ruban d'étanchéité 15x3 mm

Supports de tuyau

Altitude de référence h° (m)	Pente de degrés						
	≤10°	≤15°	≤20°	≤25°	≤30°	≤35°	≤40°
≤1200	1.5	2.2	2.9	3.6	4.2	4.9	5.5
≤1150	1.4	2.0	2.7	3.2	3.9	4.5	5.0
≤1100	1.3	1.9	2.4	3.0	3.6	4.2	4.6
≤1050	1.0	1.6	2.1	2.6	3.0	3.5	3.9
≤1000	1.0	1.6	2.1	2.6	3.0	3.5	3.9
≤950	0.9	1.4	1.9	2.3	2.8	3.1	3.6
≤900	0.9	1.3	1.7	2.1	2.6	2.9	3.2
≤850	0.8	1.2	1.5	2.0	2.3	2.7	2.9
≤800	0.7	1.0	1.4	1.7	2.1	2.3	2.7
≤750	0.7	0.9	1.3	1.6	1.9	2.1	2.4
≤700	0.6	0.8	1.2	1.4	1.6	1.9	2.1
≤650	0.5	0.8	1.0	1.3	1.5	1.7	1.9
≤600	0.5	0.7	0.9	1.2	1.3	1.5	1.7
≤550	0.4	0.6	0.8	0.9	1.2	1.3	1.5
≤500	0.3	0.6	0.7	0.8	1.0	1.2	1.3
≤450	0.3	0.5	0.6	0.7	0.9	1.0	1.2
≤400	0.2	0.3	0.6	0.7	0.8	0.9	0.9

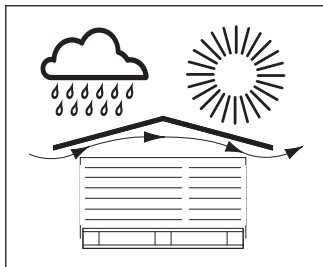
Quantité minimale de supports de tuyau par m² de toiture inclinée. Altitude de référence: voir norme SIA.

Stockage sur chantier

Lors du transport et de l'entreposage (stockage intermédiaire sur chantier), les plaques de toiture sont à protéger des endommagements, du soleil, de l'humidité et des souillures.

Protection des piles de plaques

Les matériaux de protection (bâches) sont à mettre en place de façon à garantir l'aération des piles.



Entreposage sur chantier

Façonnage

Si des produits en ciment composite doivent être façonnés sur le chantier, n'utiliser que des

appareils sans dégagement de poussières fines ou munis de dispositifs d'aspiration.

Directives

Afin d'éviter toutes blessures et dégâts matériels, les mesures de prévention des accidents adéquates selon les directives sont à appliquer de manière impérative.

Risque d'accident et de blessure lors du transport et pendant le montage

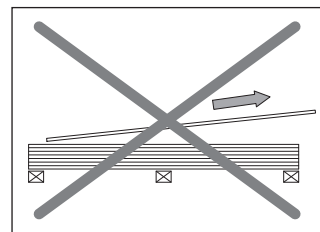
Lors du transport, de l'entreposage et des travaux de montage, toutes les mesures visant à éviter le risque de blessures, de dégâts matériels et de dommages consécutifs, dus à un montage déficient, sont à prendre. Le port d'habits, de gants de travail ainsi que de souliers de sécurité appropriés est exigé. Le déplacement de plaques en ciment composite ligaturées en palettes ne doit se faire que si les plaques en ciment composite sont correctement fixées par des éléments de sécurité.

Risque de glissement

Un risque de glissement sur les plaques de toiture existe en présence d'humidité. Outre les directives, il est impératif de prendre les mesures de sécurité visant à empêcher le risque de blessures et dommages matériels conséquents dus au glissement, à la chute de personnes ou de matériaux.

Utilisation d'accessoires

L'utilisation et la pose correcte des accessoires d'origine proposés par Swisspearl Schweiz AG garantissent une capacité de fonctionnement irréprochable.

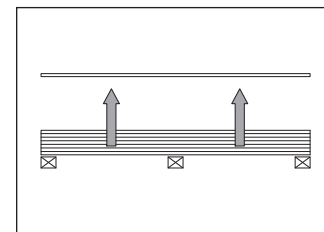


Ne pas ripper...

Risque de rupture des plaques

Malgré la haute résistance au défoncement des plaques de toiture Integral Crea, des accidents pourraient se produire dans des conditions défavorables. Tout saut sur les plaques, appui d'échelles, arrimage de barres d'échafaudage, pose de matériel pesant directement sur les plaques sont interdits. Les directives afférentes sont à appliquer strictement.

Consulter le service technique d'Swisspearl Schweiz AG dans tous les cas douteux.



...soulever

Façonnage des plaques

En principe, la découpe des plaques sur mesures et le forage des trous de fixation sont à exécuter en atelier, chez le négociant ou en usine, sur la base d'une liste des mesures prises au chantier.

Positionnement

En vue du façonnage (coupe, perçage), ordonner les positions afin de faciliter le prélèvement des plaques sur le chantier.

Palettisation

- Empiler les plaques horizontalement
- Palette individuelle, hauteur max. 500 mm; ne pas superposer plus de 4 palettes
- Utiliser une feuille de protection entre chaque plaque
- Soulever les plaques, ne pas les ripper

Façonnage sur chantier

Utiliser des outils et des machines qui ne génèrent pas de fine poussière.

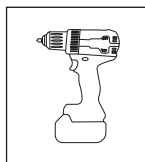
Forage sur chantier

Si des forages complémentaires sont nécessaires sur le chantier, procéder de la manière suivante:

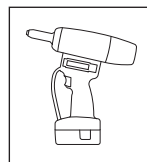
- Façonnage à l'abri d'un toit.
- Réalisation d'une table de perçage dans un endroit sec et protégé (p. ex. avec chevalets et planches)
- Forage des trous au moyen de la mèche en métal dur HM ou d'une mèche à spirale Ø9.5 mm.
- Veiller à garantir au perçage un angle de 90° dans la plaque.
- Découpes à réaliser au moyen de la scie à guichet avec lame en métal dur (HM).

Coupes sur chantier

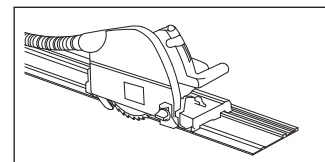
Utiliser la scie circulaire manuelle avec lame en métal dur, avec rails de guidage et dispositif d'aspiration. Les chants des plaques Integral Crea découpées sur mesure doivent être traités au moyen de la laque d'imprégnation Luko.

Outillage

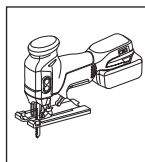
Visseuse à accu



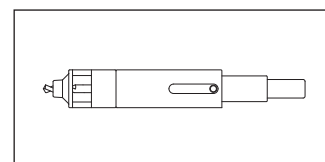
Riveteuse



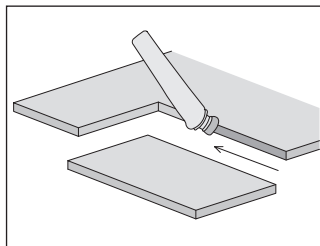
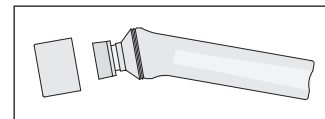
Scie circulaire avec rail de guidage



Scie à guichet, lame métal dur



- Guide de centrage 9549 avec mèche Ø4.9 mm intégrée
- Pare-neige: Guide de centrage 9541-2 avec mèche S Ø4.1 mm intégrée

Imprégnation des chants**Applicateur manuell Luko**

Après coupes et découpes sur chantier, les chants des plaques doivent être imprégnés au moyen de la laque Luko.

SWISSPEARL

[swisspearl.com](https://www.swisspearl.com)