

Swisspearl Schweiz AG

CH-8867 Niederurnen
Hotline +41 55 617 11 99
tech-service@ch.swisspearl.com

CH-1530 Payerne
Phone +41 26 662 91 11
tdpay@ch.swisspearl.com

swisspearl.com

Sommaire

Généralités	Caractéristiques Propriétés Données techniques Matières premières Physique de la construction Nécessité de la sous-couverture	Page 4
Programme	Plaques de sous-couverture Meteo Fixation Etanchéités Primer Etanchéité pour clous Longueur de plaques en fonction de l'écartement du chevronnage, trames modulaires	Page 4
Structure de construction	Construction à pans semi-ventilés Construction à pans ventilés Meteo posé sur l'isolation thermique	Page 5
Détails de construction	Egout Faîte, arête Noe, raccord au mur Rive, pénétrations	Page 6 Page 7 Page 8 Page 9
Répartition des plaques	Horizontale Verticale Isolation sur chevronnage Pose sur lattage	Page 10
Pose, fixation	Direction de pose Fixation des plaques de sous-couverture Fixation du contre-lattage Dimension des contre-lattes	Page 11
Façonnage, entreposage	Outils Entreposage sur chantier	Page 12
Sécurité	Sécurité Directives pour une manipulation sans danger du fibres-ciment «Eternit»	Page 13

Généralités

Caractéristiques

La sous-couverture METEO est une exécution à joints recouverts. Elle est partout recommandée où la pente du toit s'élève à 15° et davantage, entre autre où la couverture permet une sous-couverture pour sollicitations normales. L'altitude de référence maximum s'élève à 800 m.

Propriétés

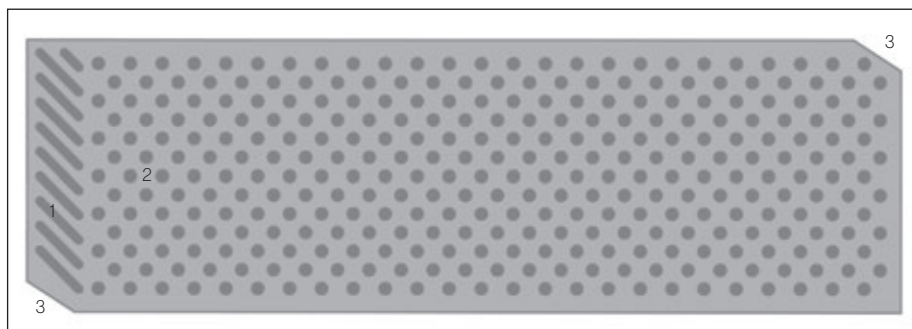
Meteo est ouverte à la diffusion de vapeur. Elle peut aussi bien être utilisée pour les constructions à pans ventilés que semi-ventilés. Elle est résistante à la putréfaction, à l'humidité, au gel, au rayonnement UV ainsi qu'aux rongeurs. Des nervures dans la zone du recouvrement latéral permettent une pente minimale de 15°. Elles reconduisent l'eau pluviale sur la surface de la plaque et évitent ainsi la capillarité. La surface structurée garantit une haute sécurité au glissement.

Données techniques

Conductibilité thermique λ_w	0,48 W/mK
Conductibilité de vapeur λ_D	6,5E-3 mg/mzhPa
Coefficient de résistance à la diffusion de vapeur μ	111
Couche d'air diffusant équivalente $SD = \mu \cdot d$	0,62 m
Indice incendie Incombustible	6q.3 A2-S1,d0
Absorption phonique $R'w$	29 dB
Epaisseur de plaque	6,4 mm
Poids (posé)	13,1 kg/m ²
Pente minimale	15°

Matières premières

Programme



La plaque de sous-couverture Meteo: 1 Nervures 2 Structure 3 Angles préconfectionnés

Type mm	Hauteur mm	Largeur mm	Besoin pièce/m ²	Palette Pièces	Poids kg/m ²
2540	625	2540	0,73	80	11 kg
2230	625	2230	0,83	80	11 kg
2050	625	2050	0,92	80	11 kg

Les plaques de sous-couverture

Meteo sont fabriquées à partir de ciment Portland, d'adjuvants inertes ainsi que de fibres opératoires et d'armature agglomérées dans la matrice de ciment.

Physique de construction

La sous-couverture Meteo peut être directement posée sur l'isolation thermique. Dans ce cas, apposer une couche étanche à l'air sur la face chaude de l'isolation thermique. La résistance à la diffusion SD (mzd) du pare-vapeur doit s'élever à min. 10 m.

Nécessité de la sous-couverture

Selon la norme SIA, les toits à pans inclinés isolés thermiquement doivent être pourvus d'une sous-couverture.

Fixation

Clous à tête large 2,5x35 mm (bruts)
Paquets de 2 kg (1000 pièces)
Consommation 0,01 kg/m²

Etanchités

Ruban Meteo, largeur 150 mm, rouleau de 10 m, pour étancher les pénétrations.

Primer

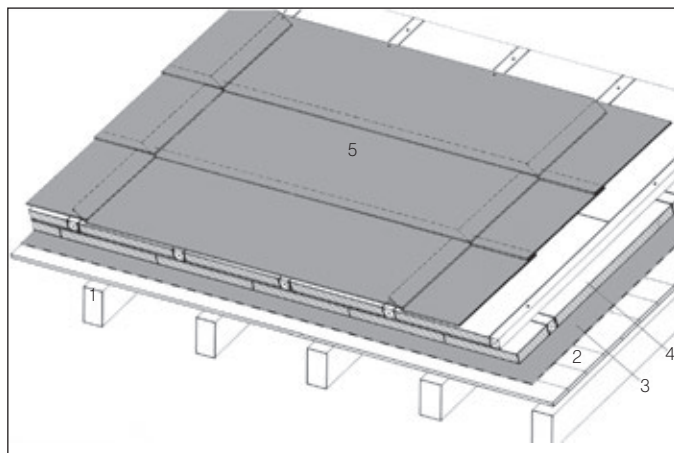
Traitement préliminaire des surfaces de collage du ruban d'étanchéité Meteo. Contenu 1 kg, suffit pour env. 60 m.

Etanchités pour clous

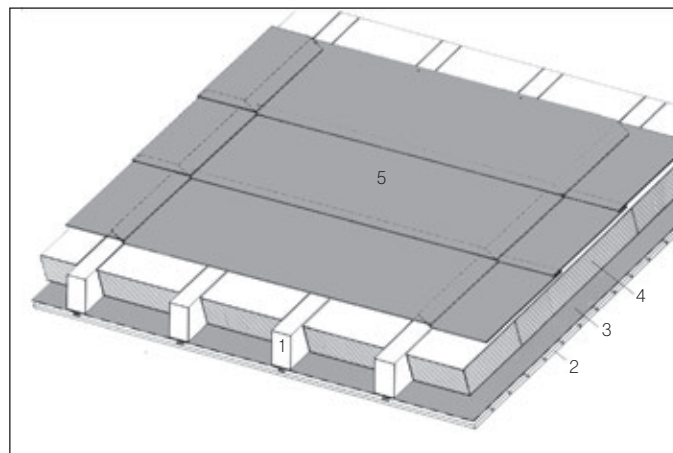
Dimensions 60x40x4 mm, rouleau de 500 pièces, pour étancher les points de fixation des contre-lattes.

Structure

Construction à pans semi-ventilés

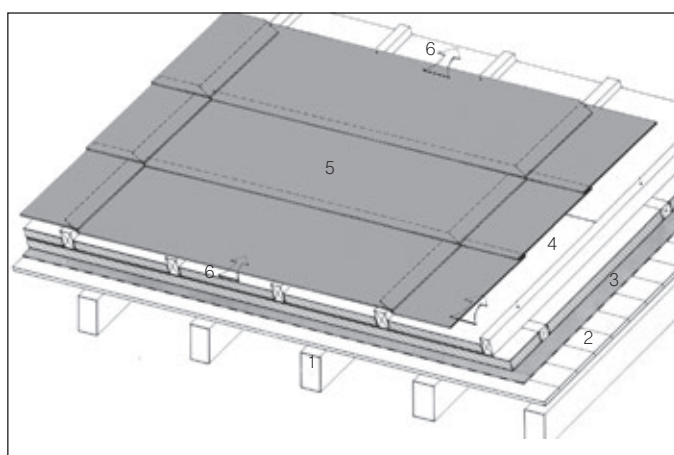


Isolation thermique sur chevrons

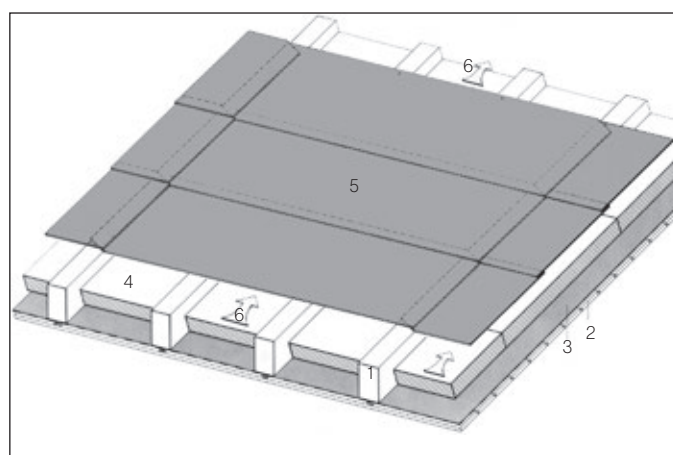


Isolation thermique entre chevrons

Construction à pans ventilés



Isolation thermique sur chevrons

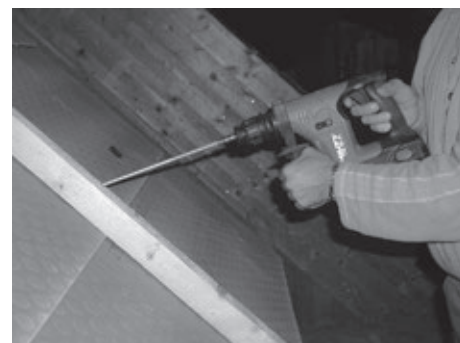


Isolation thermique entre chevrons

- 1 Chevron
- 2 Lambrissage
- 3 Pare-vapeur
- 4 Isolation thermique
- 5 Sous-couverture Meteo
- 6 Espace de circulation d'air

Meteo posé directement sur l'isolation thermique

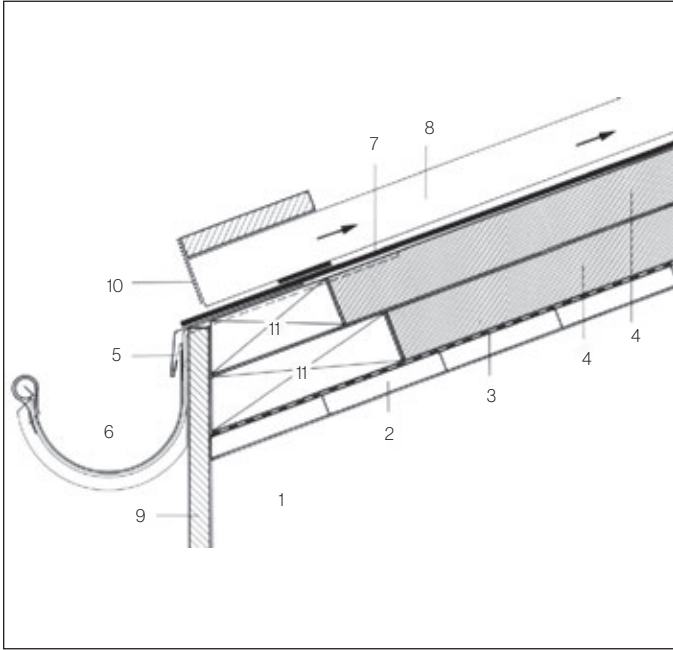
Les plaques de sous-couverture Meteo sont posées à l'aide des agrafes adéquates directement sur le pare-vapeur et le matelas isolant. Elle sont tenues par la contre-latte fixée par vis à double filetage sur la structure porteuse. L'étanchéité du trou de la vis est assurée par des éléments d'étanchéité sous le contre-lattage.



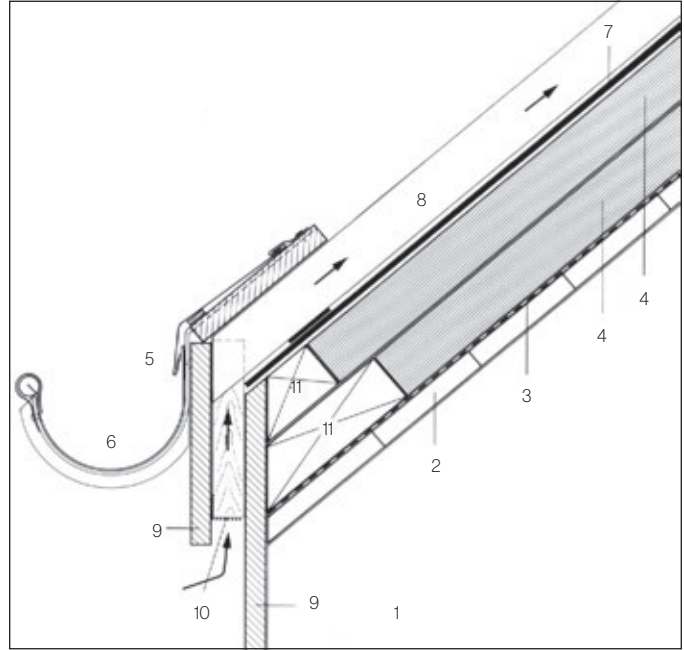
Détails de construction

Egout

Construction à pans semi-ventilés

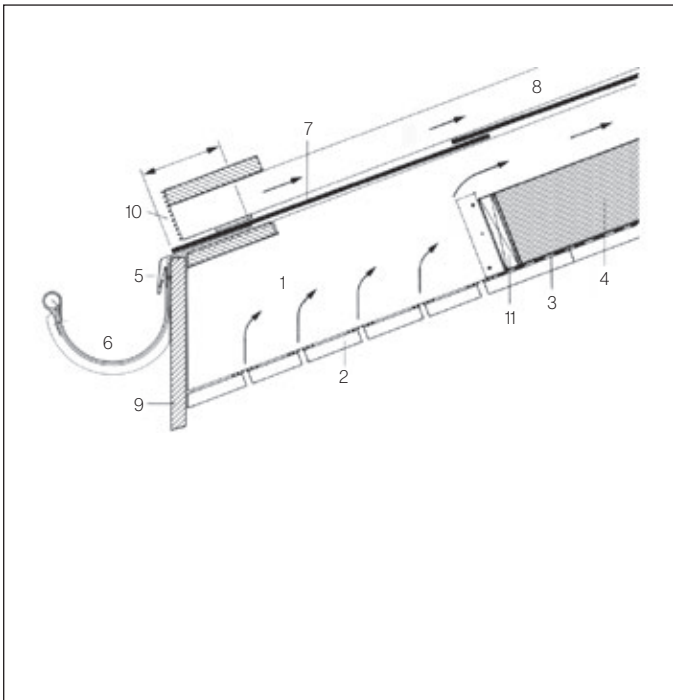


Sous-couverture Meteo avec évacuation dans la gouttière

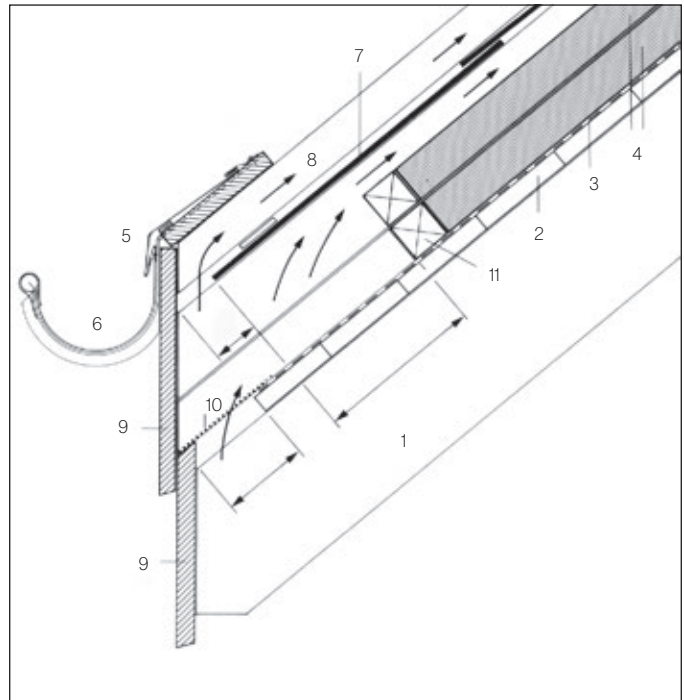


Sous-couverture Meteo sans évacuation dans la gouttière

Construction à pans ventilés



Sous-couverture avec évacuation dans la gouttière



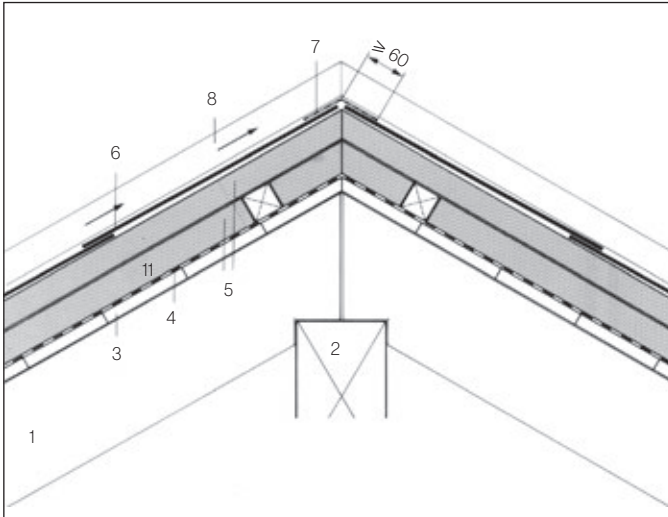
Sous-couverture sans évacuation dans la gouttière

- | | | |
|-----------------------|---|-----------------------|
| 1 Chevron | 5 Bavette | 9 Larmier |
| 2 Lambrissage | 6 Gouttière | 10 Profilé d'aération |
| 3 Pare-vapeur | 7 Sous-couverture Meteo | 11 Cale |
| 4 Isolation thermique | 8 Contre-latte
(avec étanchéité du clou / vis) | |

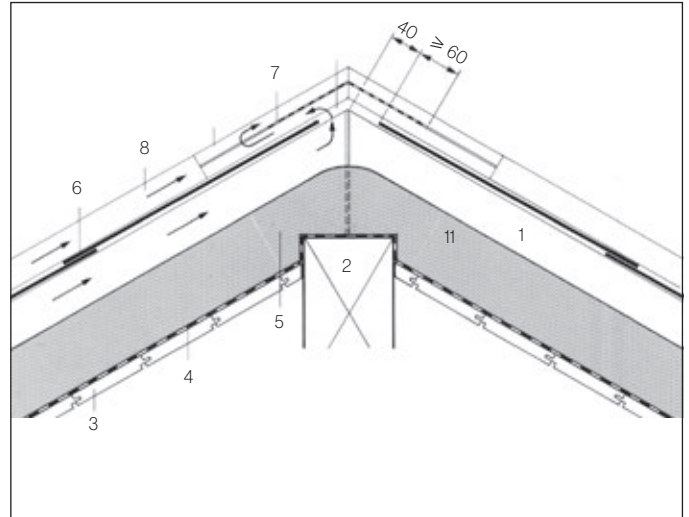
Détails de construction

Faitage

Construction à pans semi-ventilés



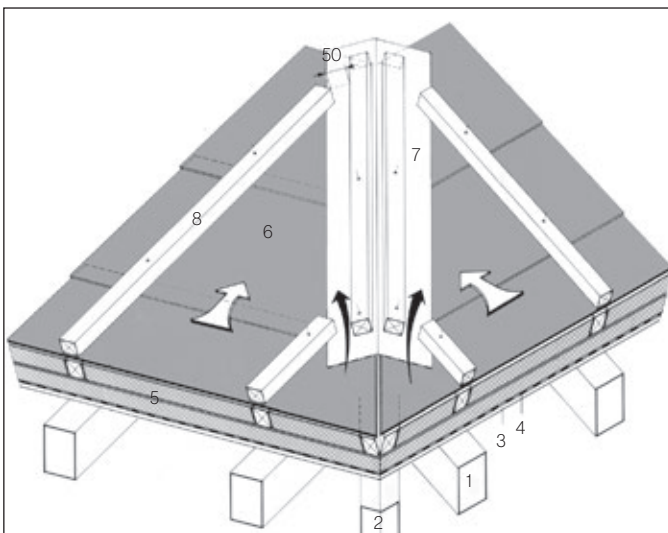
Construction à pans ventilés



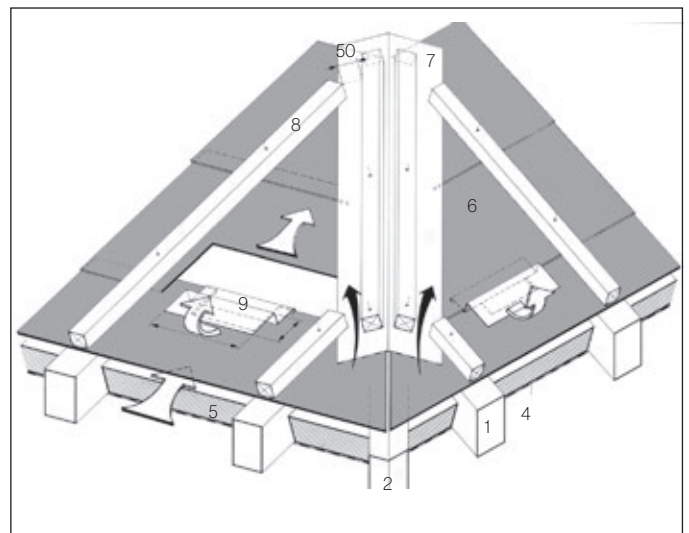
- | | |
|------------------|--|
| 1 Chevron | 5 Isolation thermique |
| 2 Panne faitière | 6 Sous-couverture Meteo |
| 3 Lambrissage | 7 Fermeture (tôle, feuille, carton bitumé) |
| 4 Pare-vapeur | 8 Contre-latte (avec étanchéité du clou / vis) |

Arêtier

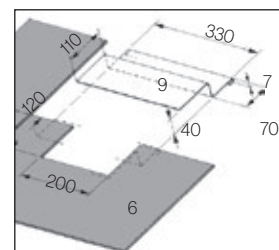
Construction à pans semi-ventilés



Construction à pans ventilés



- | | |
|-----------------------|--|
| 1 Chevron | 6 Sous-couverture Meteo |
| 2 Chevron d'arêtier | 7 Fermeture (tôle, feuille, carton bitumé, ruban d'étanchéité Meteo) |
| 3 Lambrissage | 8 Contre-latte (avec étanchéité du clou / vis) |
| 4 Pare-vapeur | 9 Chatière |
| 5 Isolation thermique | |

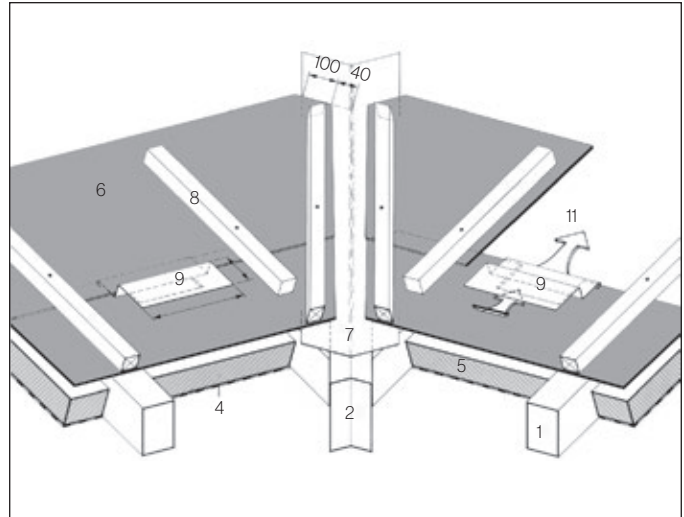
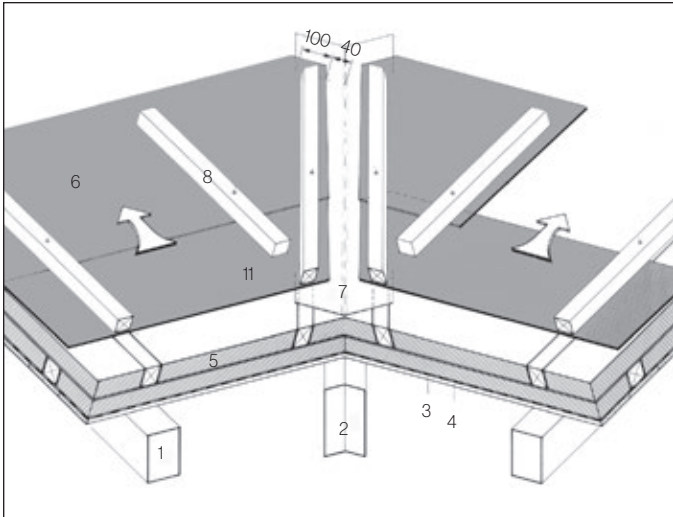


Chatière pour la ventilation des constructions à pans ventilés.

Détails de construction

Noue

Construction à pans semi-ventilés

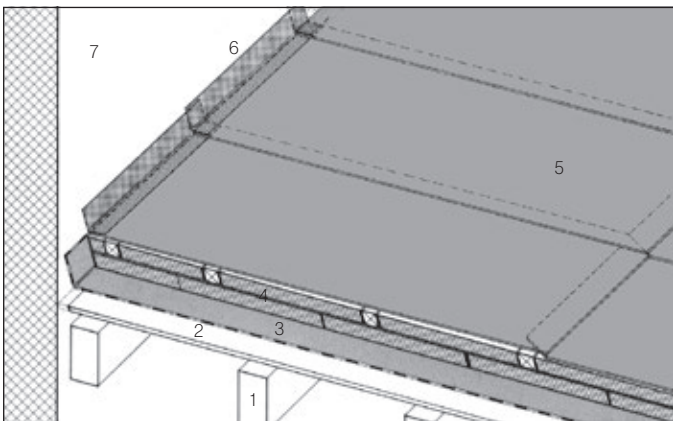


Les angles supérieurs de la plaque de sous-couverture sont rognés à 45° par rapport à la tôle de noue et ceci jusqu'à son extrémité.

- | | |
|-----------------------|--|
| 1 Chevron | 6 Sous-couverture Meteo |
| 2 Chevron de noue | 7 Tôle de noue, développement min. 330 mm |
| 3 Lambrissage | 8 Contre-latte (avec étanchéité du clou / vis) |
| 4 Pare-vapeur | 9 Chatière |
| 5 Isolation thermique | |

Raccord au mur

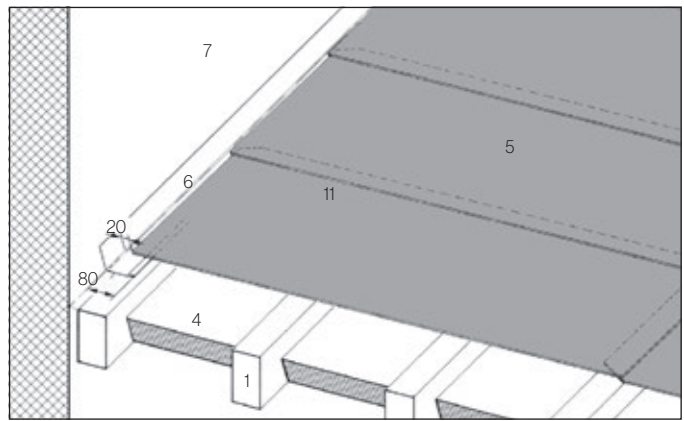
Construction à pans semi-ventilés



Raccord au mur étanché par ruban Meteo150 mm. Le primer doit être appliqué sur un fond sec et exempt de poussière. Le raccord au mur peut aussi être réalisé avec une tôle angulaire.

- | |
|-------------------------|
| 1 Chevron |
| 2 Lambrissage |
| 3 Pare-vapeur |
| 4 Isolation thermique |
| 5 Sous-couverture Meteo |
| 6 Raccord au mur |
| 7 Paroi |

Construction à pans ventilés

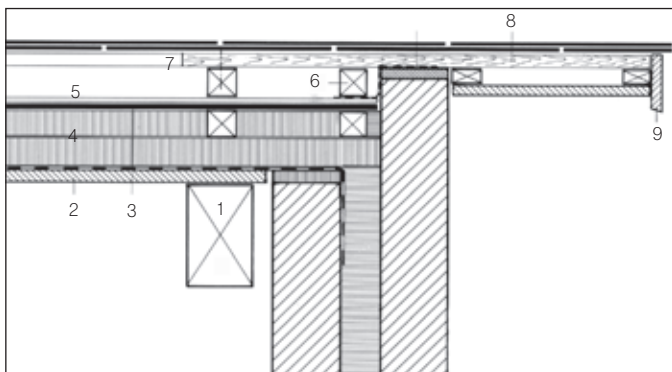


Raccord au mur étanché par tôle d'angle. Le raccord au mur est aussi possible avec le ruban d'étanchéité Meteo. Les angles supérieurs de la plaque de sous-couverture sont rognés à 45° jusqu'à l'extrémité du repli de la tôle angulaire.

Détails de construction

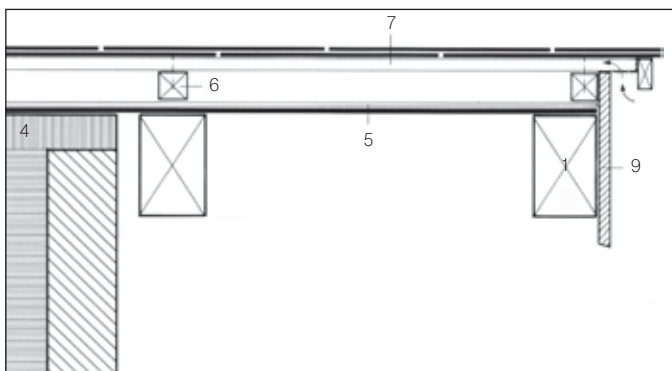
Rive

Avant-toit sans isolation thermique



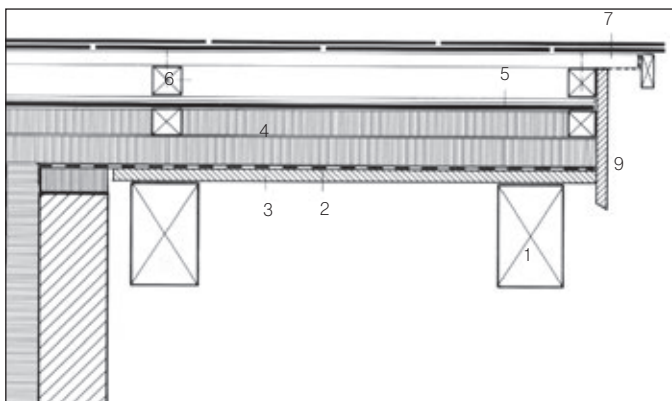
Berceau avec lambrissage, plaques Largo ou Plancolor.

Avant-toit sans isolation thermique



Berceau avec sous-couverture Meteo gris naturel visible ou passé à la dispersion à charge de l'entrepreneur.

Avant-toit avec isolation thermique

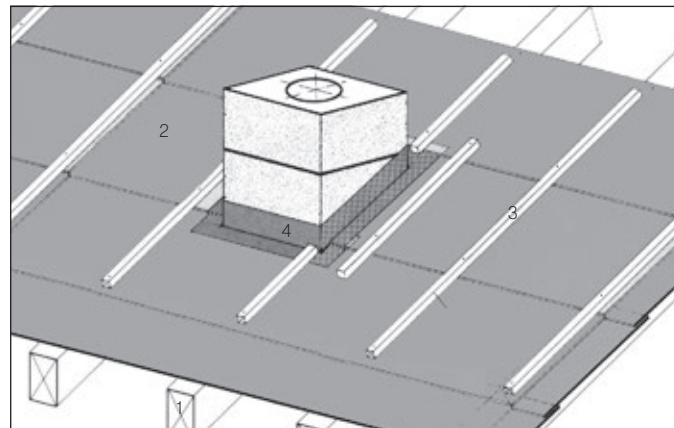


Berceau avec lambrissage

- | | |
|-------------------------|--|
| 1 Chevron | 6 Contre-latte (avec étanchéité du clou / vis) |
| 2 Lambrissage | 7 Lattage |
| 3 Pare-vapeur | 8 Planches de renforcement |
| 4 Isolation thermique | 9 Virevent |
| 5 Sous-couverture Meteo | |

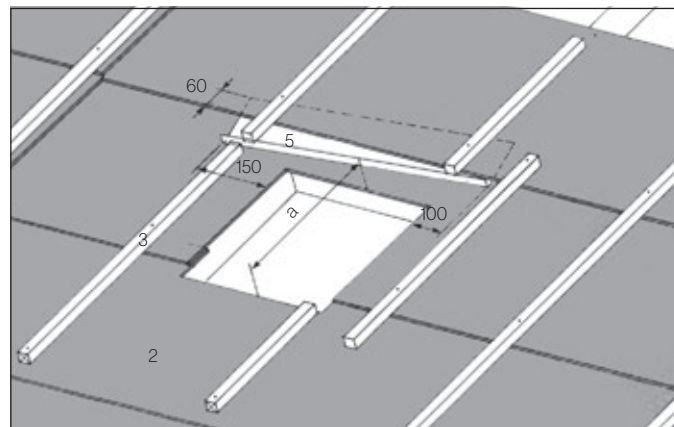
Pénétrations

Toit isolé thermiquement



Pénétration étanchée par ruban Meteo 150 mm. Le primer doit être appliqué sur un fond sec et exempt de poussière.

Toit non isolé thermiquement

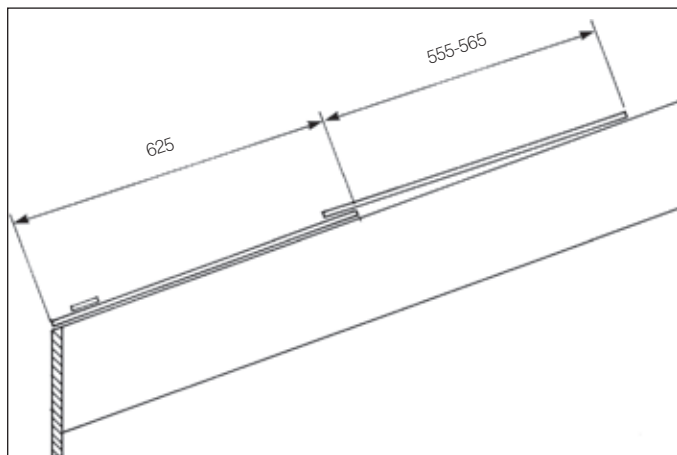


Pénétration étanchée par tôle angulaire.

- 1 Chevron
- 2 Sous-couverture Meteo
- 3 Contre-latte (avec étanchéité du clou / vis)
- 4 Raccord étanche à l'eau avec ruban Meteo
- 5 Tôle de déviation, développement 200 mm

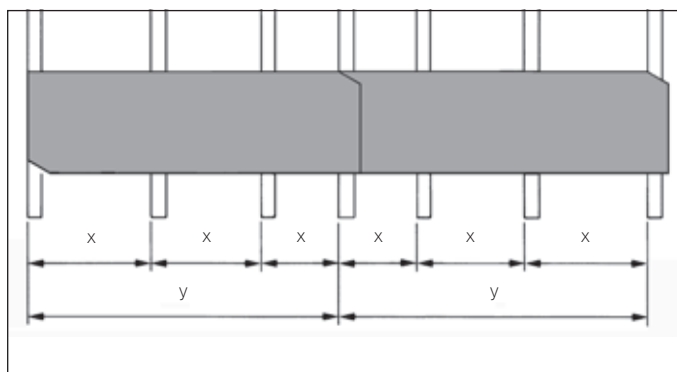
Répartition des plaques

Horizontale



Première mesure = hauteur de plaque 625 mm.
Rangées consécutives: en moyenne 560 mm - max. 565 mm - min. 555 mm - Recouvrement min. 60 mm. Les angles rognés permettent des recouvrements en hauteur variables de 60-70 mm, ce qui permet une répartition optimale des longueurs de chevron.

Verticale Ecartement entre chevrons, trame modulaire



Format de plaques 2540 x 625 mm
Trame modulaire y = 2440 mm
Ecartement unitaire entre chevrons x = 610 mm

Format de plaques 2230 x 625 mm
Trame modulaire y = 2130 mm
Ecartement unitaire entre chevrons x = 710 mm

Format de plaques 2050 x 625 mm
Trame modulaire y = 1950 mm
Ecartement unitaire entre chevrons x = 650 mm

Mesure x = max. 750 mm

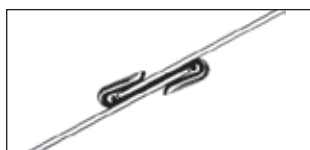
Les angles estampés en usine permettent des recouvrements variables en hauteur de 60-70 mm et latéraux de 90-110 mm.

Contre-latte

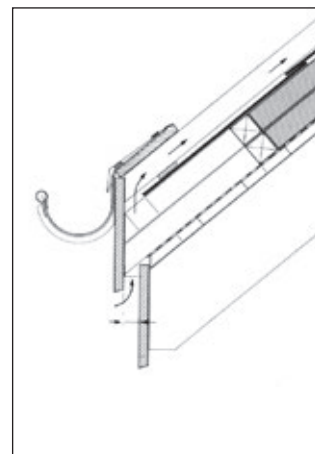
Il faut toujours prévoir une contre-latte au niveau du recouvrement latéral.

Agrafes S

La répartition des plaques sur la longueur des chevrons est super-flue lors de l'utilisation d'agrafes de sous-couverture. Deux agrafes au minimum sont à poser dans les deux travées de chevrons extérieurs. Les plaques de sous-couverture sont fixées sur chaque chevron par des clous à tête.

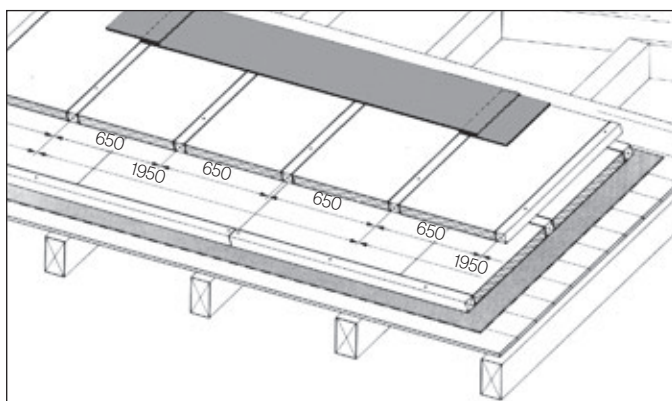


Ouverture d'entrée d'air



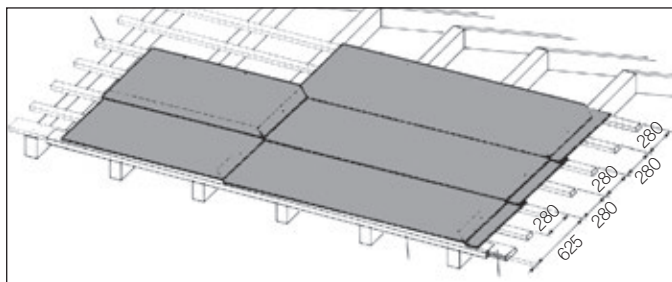
La ventilation est à considérer lors de la répartition. L'entrée d'air est à dimensionner selon la norme SIA.

Isolation sur chevonnage



Pose des plaques de sous-couverture Meteo indépendamment de la répartition des chevrons. Ecartement entre lattes 650 mm (largeur de l'isolation thermique 600 mm moins mesure de serrage 5 mm plus largeur du lattage 55 mm).
Format de plaques 2050 x 625 mm, trame modulaire y = 1950 mm, écartement unitaire entre chevrons = 650 mm

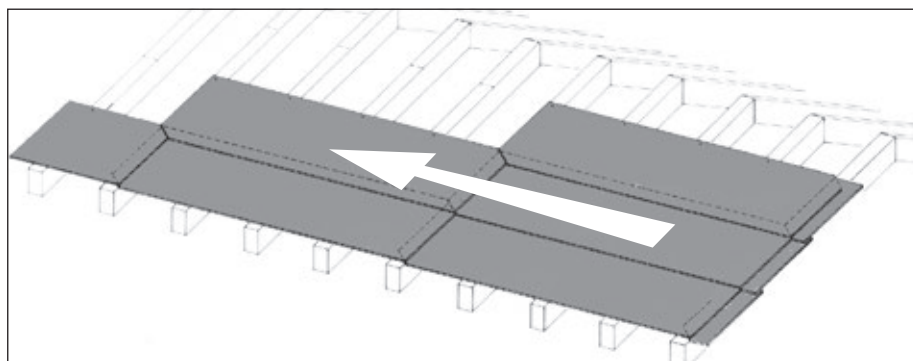
Pose sur lattage



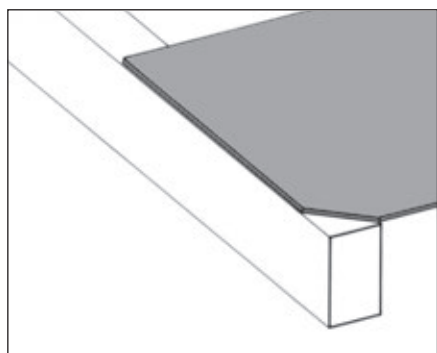
Pour les trames modulaires ne concordant pas aux dimensions des plaques de sous-couverture Meteo, celles-ci peuvent être posées sur un lattage min. 24 x 48 mm. L'écartement entre lattes s'élève à 280 mm. Les plaques affleurent l'arête supérieure du lattage.

Pose, fixation

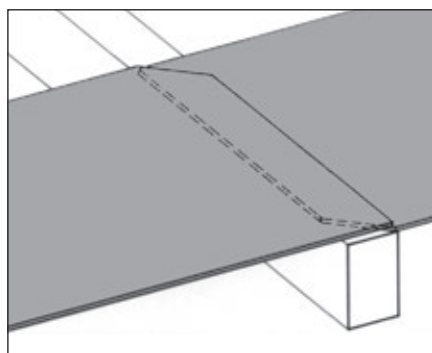
Direction de pose



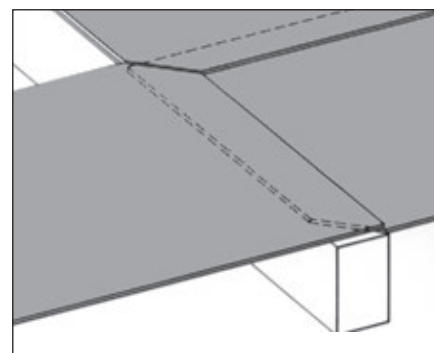
Les plaques de sous-couverture Meteo sont posées de droite à gauche, la surface structurée antiglisse étant tournée vers le haut.



Les plaques de sous-couverture Meteo affleurent l'arête gauche du chevron.

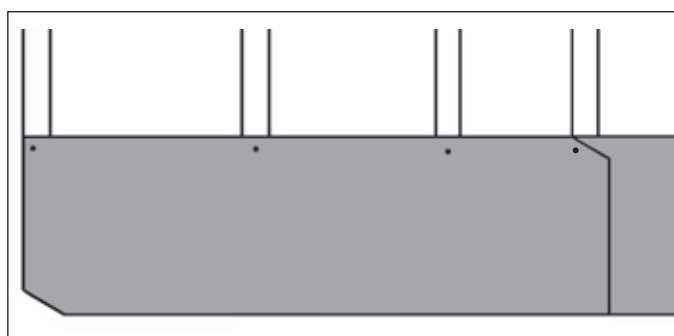


La pose peut se faire horizontalement ou verticalement. Le recouvrement latéral, en moyenne de 100 mm, peut varier de min. 90 mm à max. 110 mm. Lors de recouvrements plus importants, les angles des plaques doivent être recoupés.

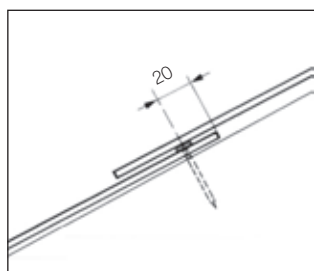


Un recouvrement parfait au point de croisement des quatre plaques est garanti par l'estampage des angles fait en usine.

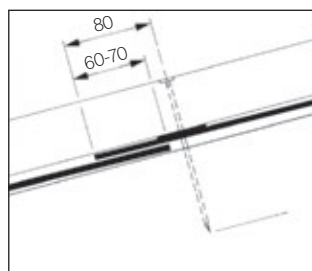
Fixation des plaques de sous-couverture



Les plaques de sous-couverture Meteo sont fixées sur chaque chevron, resp. sur chaque contre-latte par un clou à tête large (crantés, zingué).



La distance entre fixation et bord de plaque supérieur s'élève à 20 mm.



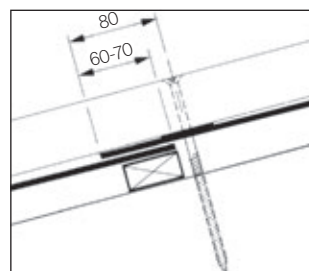
Pose sur chevrons ou lattage pour isolation thermique.

Fixation du contre-lattage

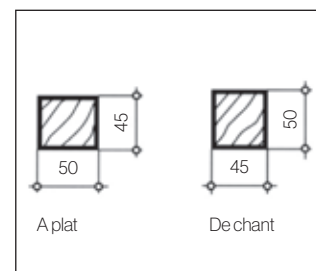
Les contre-lattes sont à fixer au-dessus du recouvrement. Le genre et le nombre des moyens de fixation sont à définir selon la norme SIA. Les points de fixation des contre-lattes doivent être étanchés par des étanchéités pour clous.

Dimensions du contre-lattage

La section est à choisir pour que les moyens de fixation du lattage ne puissent endommager (perforer) la sous-couverture. Les contre-lattes sont placées sur le milieu de chaque chevron, le milieu étant tracé sur la face supérieure de la plaque de sous-couverture. Les contre-lattes sur les recouvrements latéraux sont posées à plat, toutes les autres de chant.



Pose sur lattage.



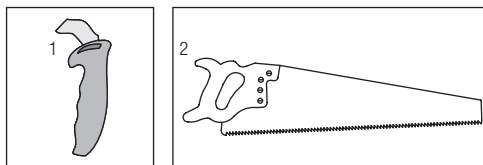
La section du contre-lattage est à choisir selon la norme SIA.

Façonnage, entreposage

Outillage

Le façonnage de la plaque de sous-couverture Meteo est simple et aisé. L'outillage suivant est indiqué:

- 1 Alène
- 2 Scie égoïne

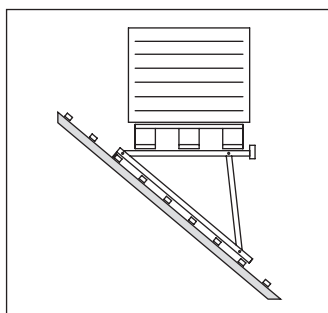


Entreposage sur chantier

Pour toute la durée de l'entreposage, veiller à ce que les plaques de sous-couverture restent protégées par la feuille PE.

La feuille de protection est à enlever au maximum à la hauteur du matériau prélevé de la pile.

Lors du dépôt des palettes de plaques de sous-couverture sur le toit, contrôler la capacité portante de l'infrastructure. L'entreposage est à prévoir horizontalement afin d'éviter tout glissement.

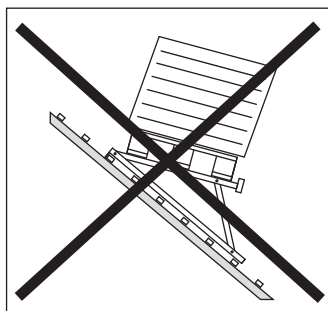


Entreposage sur le toit

Sécurité

Afin d'éviter toutes blessures et dégâts matériels, les mesures de prévention des accidents adéquates selon les sont à appliquer de manière impérative.

Les plaques de sous-couverture Meteo ne doivent être foulées que par les hommes de métier. L'accès sur les plaques n'est admissible que dans la zone de infrastructure porteuse, par exemple sur chevron ou lattage ou encore l'isolation si celle-ci est placée sur le chevonnage.



Directives pour l'usage sans danger des produits en fibres-ciment

Lors de l'usage de plaques en fibres-ciment provenant d' Swisspearl Suisse SA, les mesures de sécurité suivantes sont à considérer pour une protection contre les risques de blessures et d'accidents.

1. Directives

Afin d'éviter toutes blessures et dégâts matériels, les mesures de prévention des accidents adéquates selon les sont à appliquer de manière impérative.

2. Risque d'accident et de blessure lors du transport et pendant le montage de plaques en fibres-ciment

Lors du transport, de l'entreposage et des travaux de montage, toutes les mesures visant à éviter le risque de blessures et de dégâts matériels - également dommages consécutifs dus à un montage déficient - sont à prendre. Le port d'habits, de gants de travail ainsi que de souliers de sécurité appropriés est exigé.

Le déplacement de plaques en fibres-ciment ligaturées en palettes ne doit se faire que si les plaques en fibres-ciment sont correctement fixées par des éléments de sécurité. Lors du déplacement de palettes, toutes les mesures visant à diminuer le risque de blessures et de dommages matériels sont à prendre. Ceci est plus particulièrement valable lors du transport et de l'entreposage de palettes de plaques ondulées, de plaques de sous-couverture et d'ardoises de toiture «Eternit» sur le toit. Les sécurités ne doivent être enlevées qu'après l'arrimage définitif des palettes.

3. Risque de blessure par des plaques de façade et de toiture non fixées

Afin d'éviter toutes blessures et dégâts matériels, les plaques de façade et de toiture sont dans tous les cas à monter de façon à éviter leur détachement et leur chute.

A ce titre, les directives de montage de Swisspearl Suisse SA sont à respecter impérativement. Cas échéant, des dispositions complémentaires aux prescriptions figurant dans les directives sont à prendre selon les indications du service technique de Swisspearl Suisse SA.

4. Plaques ondulées pour façade utilisées pour la couverture de toitures

Les plaques ondulées pour façade «Eternit» sans lanières de sécurité intégrées ne doivent pas être utilisées pour la couverture de toitures.

5. Risque de rupture des plaques ondulées

Malgré la haute sécurité offerte par la résistance au défoncement des plaques ondulées «Eternit», des accidents peuvent se produire dans des conditions défavorables. C'est pourquoi les directives afférentes sont à appliquer strictement. Tout saut sur les plaques ondulées peut être mortel et de ce fait interdit dans tous les cas. En outre, l'appui d'échelles, de barres d'échafaudages, la pose d'objets pesants et matériaux analogues directement sur les plaques ondulées peuvent également être mortels. Fouler ou toute autre mise sous charge des bords de plaques ainsi que des parties de plaques en saillie (porte-à-faux) peut être mortel et est également interdit.

6. Risque de glissement sur les plaques de sous-couverture, plaques ondulées et ardoises de toiture «Eternit»

Un risque de glissement sur les plaques de sous-couverture, sur les ardoises et plaques ondulées de toiture existe en présence d'humidité. C'est pourquoi, outre les directives, il est dans tous les cas indispensable de prendre toutes les mesures de sécurité visant à empêcher le risque de blessures mortelles et dommages matériels conséquents dus au glissement, à la chute de personnes, respectivement de matériaux.

7. Risque de brûlures

Lors de travaux avec un brûleur à gaz, les directives de sécurité à l'emploi d'un tel appareil émises par les fournisseurs du brûleur sont à respecter. Le contact direct avec la masse d'étanchéité échauffée est à éviter.

8. Utilisation d'accessoires

Eternit (Suisse) SA garantit une capacité de fonctionnement irréprochable avec l'utilisation et le montage corrects des accessoires d'origine figurant dans ses propres documents techniques.

9. Façonnage des produits en fibres-ciment

Si des produits en fibres-ciment doivent être façonnés sur chantier, n'utiliser que des appareils sans production de poussières fines, ou munis d'aspirateur (voir indications de montage).

Consulter le service technique de Swisspearl Suisse SA dans tous les cas douteux.

Veillez aussi consulter les remarques de sécurité figurant en page 11 de cette publication.

