

## Planification + exécution

Ondapress-57 Toiture



<b>Indications, généralités</b>		Remarques, validité	3	
<b>Programme</b>	Format, Accessoires	Désignation, avantages, commande des matériaux	3	
		Ondapress-57 type L, dimensions, données techniques	4	
		Ondapress-57 type O, Ondapress-57 cintré	5	
		Accessoires et matériel de fixation pour plaque Ondapress-57	6-11	
<b>Planification</b>	Généralités	Champ d'application, sous-couverture, utilisation spéciale, condensation	12	
		Sous-construction, ventilation, contre-lattage, lattage	13	
		Qualité du bois, fixation des plaques, plaques à la rive	13	
		Influence des vents, salissures, trait de cordeau, câbles chauffants	13	
		Valeur indicative pour altitude d'utilisation max., altitude de référence	14-15	
	Répartition	Débordement, répartition de la panne ou latte supérieure	16-17	
		Répartition dans la hauteur pour plaques 2500-1000 mm	18-21	
		Répartition dans la hauteur pour plaques 2000-1000 mm	22-25	
		Répartition dans la hauteur pour plaques 1250-1000 mm	26-29	
		Répartition dans la hauteur pour plaque 1000 mm	30	
		Répartition dans la largeur, plaque de rive gauche et droite	31-33	
<b>Exécution</b>	Fixation	Fixation par vis, angles estampés	34-35	
		Détails de construction	Egout avec raccord de gouttière OA 11	36-37
	Détails de construction	Faitière ventilée universelle OA 36, montage, éclairage zénithal OA 37	38-42	
		Bordure de rive OA 41, virevent, couloir, rive renforcée	43-46	
		Faitière d'appentis OA 22, montage	47-49	
		Faitière shed OA 25, équerre ondulée OA 24, alignement des pans	50-51	
		Arêtier avec calotte demi-ronde OA 36 H	52-53	
		Noe, brisure	54	
		Raccord au mur latéral, raccord au mur supérieur OA 36 et OA 23	55-56	
		Raccord à la cheminée, fenêtre de toiture	57-59	
		Dispositif pare-neige	Rétention de la neige, support de tuyau, stop-neige	60-61
		Sécurité, entreposage	Directives, transport, risque de défoncement et de glissade	62
			Façonnage, entreposage sur chantier, utilisation d'accessoires	62-63

## Remarques

Ce dossier technique informe sur les points essentiels quant à la planification et l'exécution.

Les informations complémentaires concernant:

- Conditions générales de livraison
- Prix indicatifs
- Normes et directives
- Entretien + nettoyage
- Déconstruction + élimination
- Programme + teintes

peuvent être obtenues sur le site [swisspearl.com](http://swisspearl.com)

CH-8867 Niederurnen  
Hotline +41 55 617 11 99  
[tech-service@ch.swisspearl.com](mailto:tech-service@ch.swisspearl.com)

CH-1530 Payerne  
Phone +41 26 662 91 11  
[tdpay@ch.swisspearl.com](mailto:tdpay@ch.swisspearl.com)

## Validité

Sont valables au moment de l'exécution les documentations les plus récentes à consulter sur notre site [swisspearl.com](http://swisspearl.com).

## Désignation

Ondapress-57 est une couverture composée de plaques ondulées de ciment composite en grand format. Le système de fixation au moyen de vis en acier inoxydable et résistant à la corrosion est optimal face aux tempêtes et permet une pose rationnelle.

## Avantages

- Faible pente, dès 8.5°
- Isolant phonique, absorbant le bruit en cas de pluie
- Non éblouissant, pas de réflexion car le surfaçage n'est pas brillant
- Résistance aux tempêtes garantie par la fixation par vis
- Ecologique, besoin minimal d'énergie pour sa fabrication
- Léger, son faible poids en fait un matériau optimal pour les assainissements et les constructions nouvelles

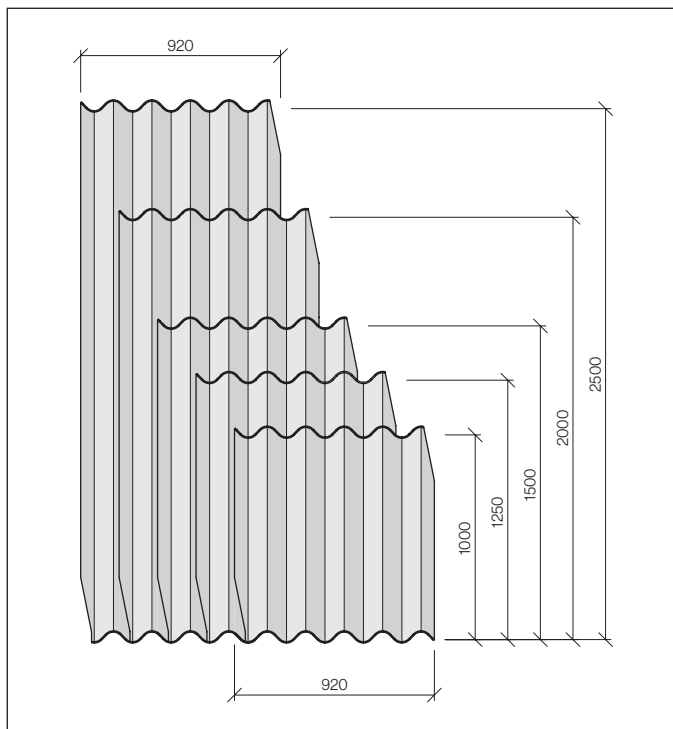
## Commande des matériaux

La commande se déroule exclusivement via le négoce en matériaux de construction.

## Mise en garde importante!



Les plaques ondulées Ondapress-57 sont à considérer comme non résistantes à la rupture.

**Plaque ondulée Ondapress-57 type L, avec angles estampés**

Pour la vue d'ensemble des teintes disponibles, voir:  
«Programme et teintes toiture».

**Dimensions**

largeur [mm]	hauteur [mm]
920	2500
920	2000
920	1500
920	1250
920	1000

Les plaques Ondapress-57, pressées individuellement, avec angles estampés pour recouvrement variable de 250 à 300 mm. La pose est réalisée de droite à gauche.

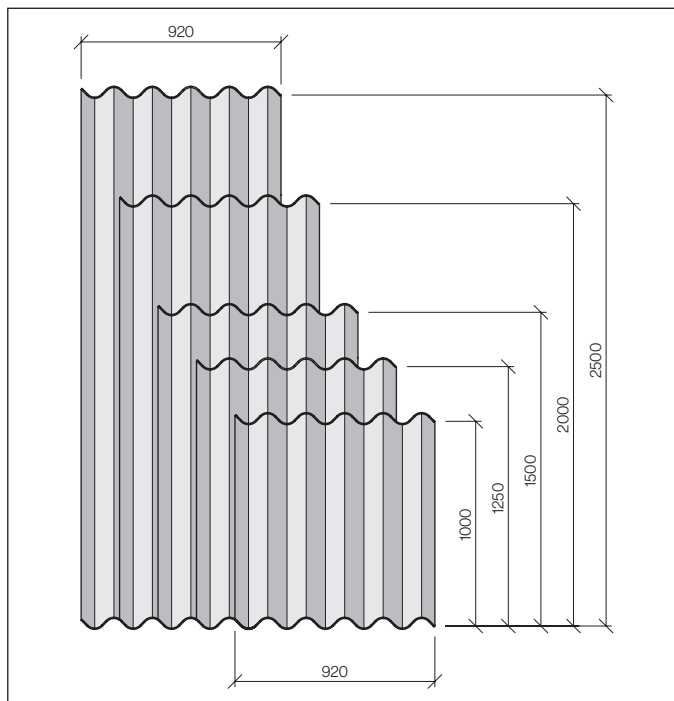
**Données techniques**

- Epaisseur de plaque 6.4 mm ± 0.6
- Poids 16 kg/m<sup>2</sup>
- Densité 1.6 g/cm<sup>3</sup>
- Module-E env. 15000 MPa
- Valeur de calcul pour la tension de flexion 6.0 MPa
- Indice incendie 6q,3 (incombustible) / A2-s1,d0 réaction au feu groupe RF1 selon AEAI (Suisse)
- Coefficient de dilatation thermique 0.01 mm/m\*K
- Résistance au gel selon EN 494
- Retrait jusqu'à 2 mm/m

Distance entre appuis [mm]	Charge utile		Charge de rupture	
	Charge unitaire [kN]	Charge surface [kN/m <sup>2</sup> ]	Charge unitaire [kN]	Charge surface [kN/m <sup>2</sup> ]
1150	2.0	3.6	5.7	10.0
975	2.4	5.0	6.8	13.9
500	4.7	18.6	13.2	52.9

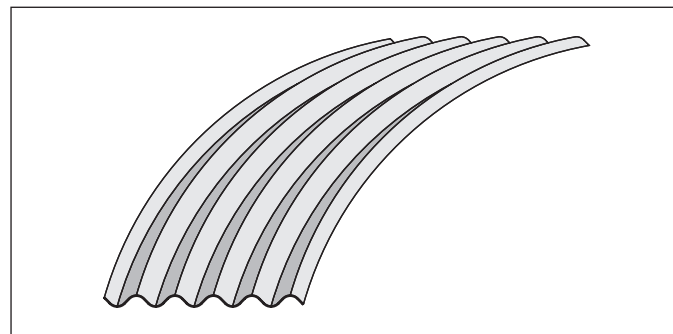
Charges utiles et charges de rupture pour plaques Ondapress-57 (en référence à la largeur de plaque de 1 m)

**Plaque ondulée Ondapress-57 type 0, sans angle estampé**



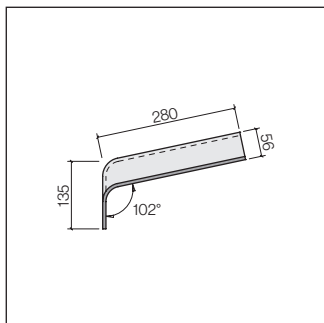
Pour le remplacement de plaques individuelles type R (réparations, par exemple) et pour l'assainissement de toitures dont les plaques présentent un recouvrement de 200-250 mm, utiliser la plaque Ondapress-57 type 0 et estamper les angles sur le chantier.

**Plaque ondulée Ondapress-57 cintrée**

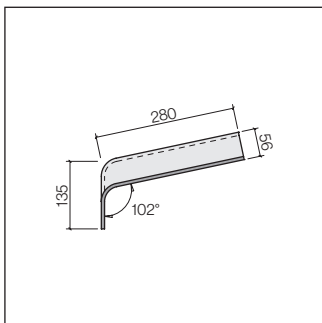


Rayons de 6-30 m, sur demande

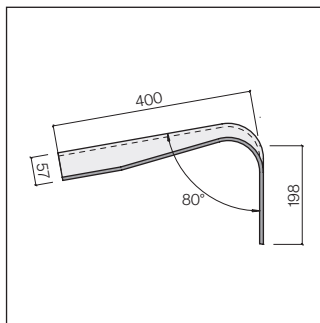
**Raccord de gouttière**



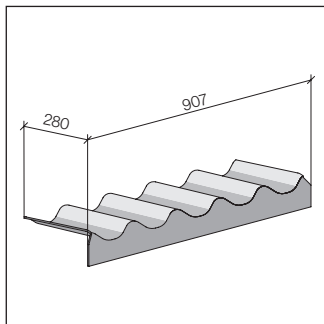
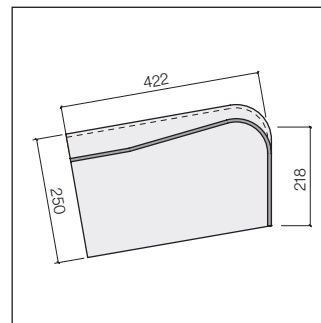
**Raccord de gouttière initial**



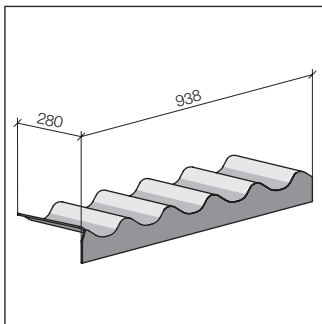
**Faitière d'appentis 80°**



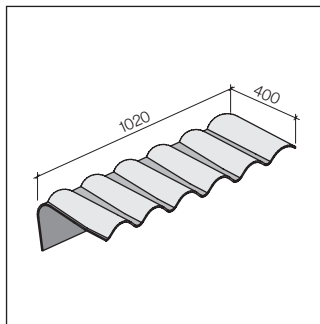
**About de faitière d'appentis 80°**



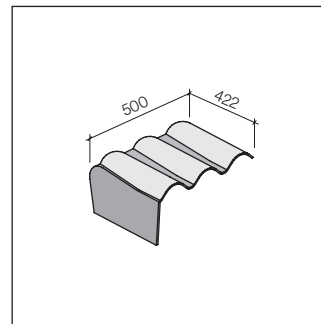
OA 11



OA 11 R

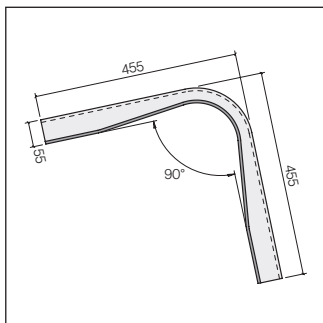


OA 22



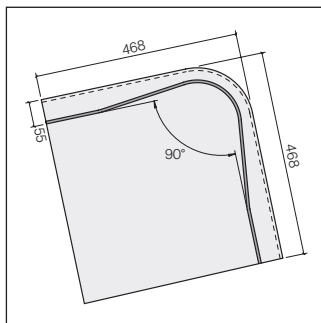
OA 22 L et OA 22 R

**Faitière angulaire 90°**



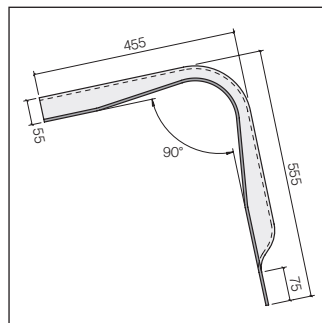
OA 24

**About de faitière angulaire 90°**



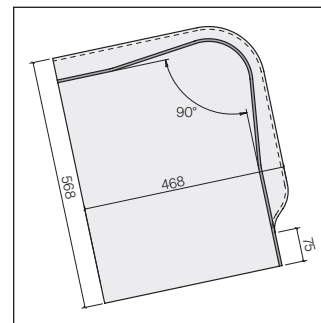
OA 24 0

**Faitière shed 90°**

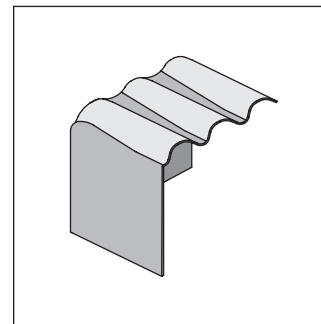
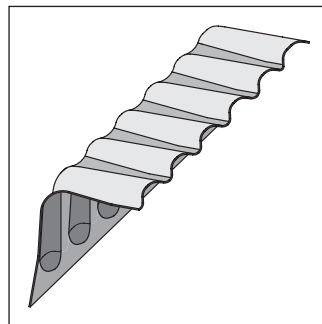
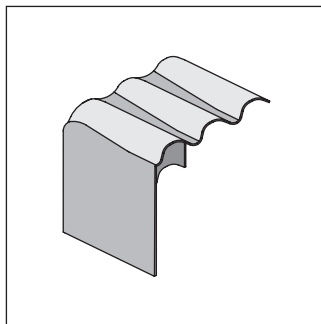
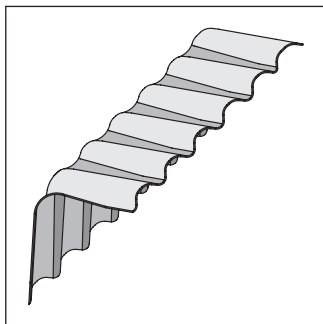


OA 25

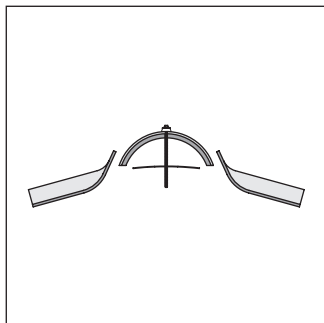
**About de faitière shed 90°**



OA 25 L et OA 25 R

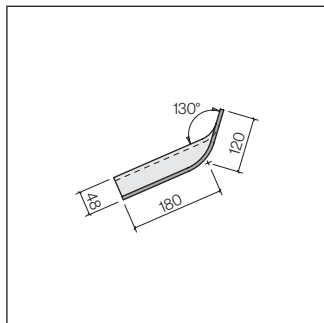


**Faitière d'aération universelle**



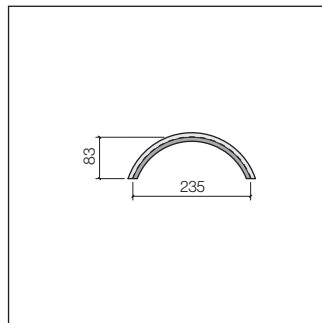
OA 36 complète

**Raccord de faitage**



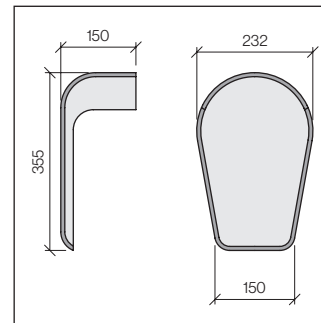
OA 36

**Calotte**

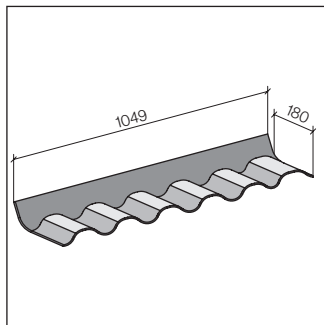


OA 36 H

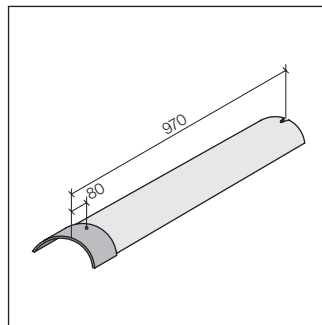
**About de faitière d'aération**



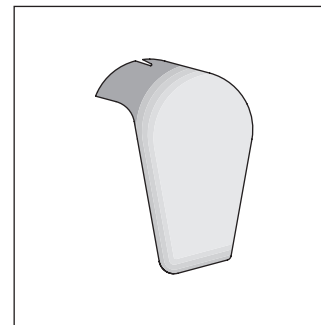
OA 36 O



OA 36



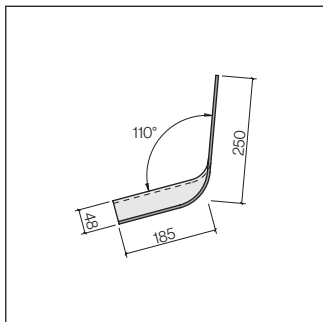
OA 36 H



OA 36 O

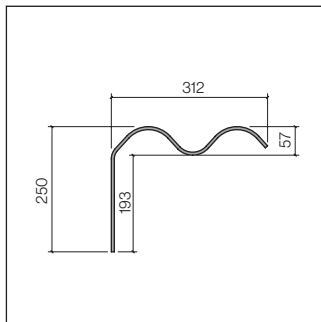


**Raccord au faîtage translucide**



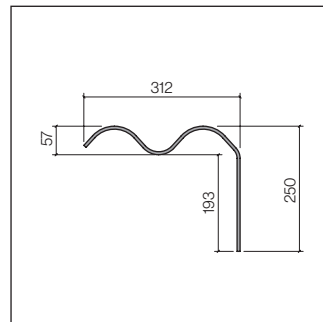
OA 37

**Bordure de rive L**



OA 41L

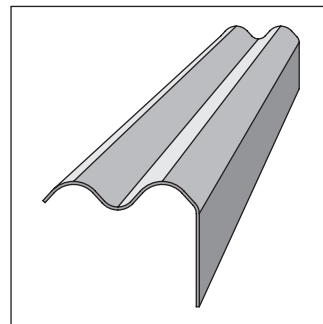
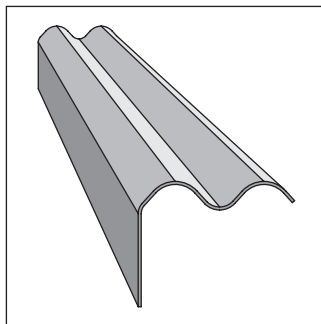
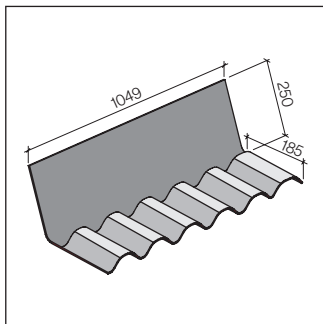
**Bordure de rive R**



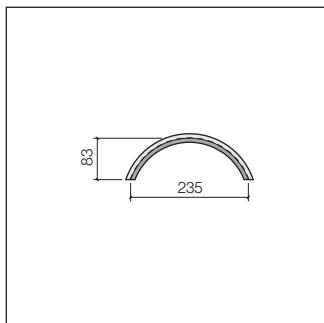
OA 41R

**Dimensions OA 41**

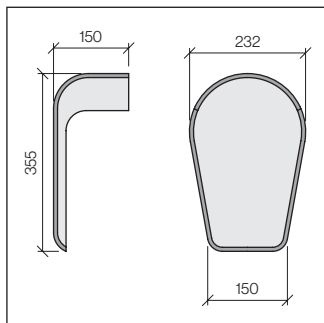
Longueur [mm]	Type
2800	L+R
2500	L+R
2000	L+R
1500	L+R
1250	L+R
1000	L+R



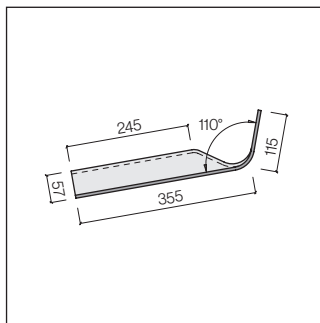
**Calotte d'arêtier**



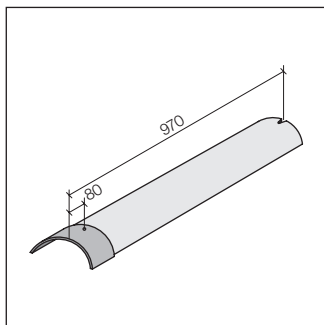
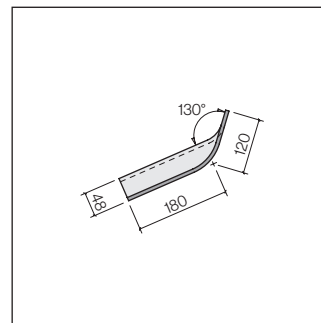
**About de calotte d'arêtier**



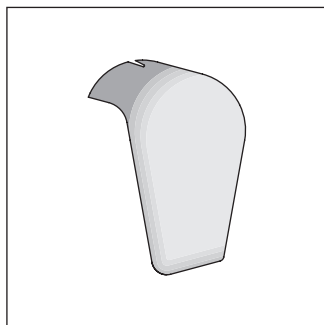
**Raccord d'appentis**



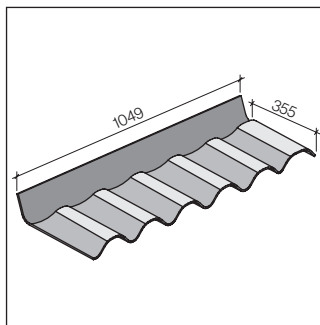
**Raccord de faitage**



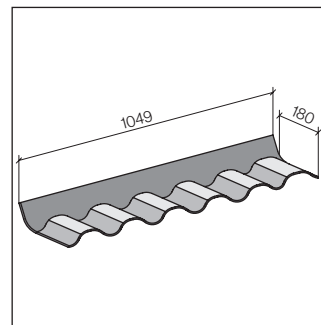
OA 36 H



OA 36 0

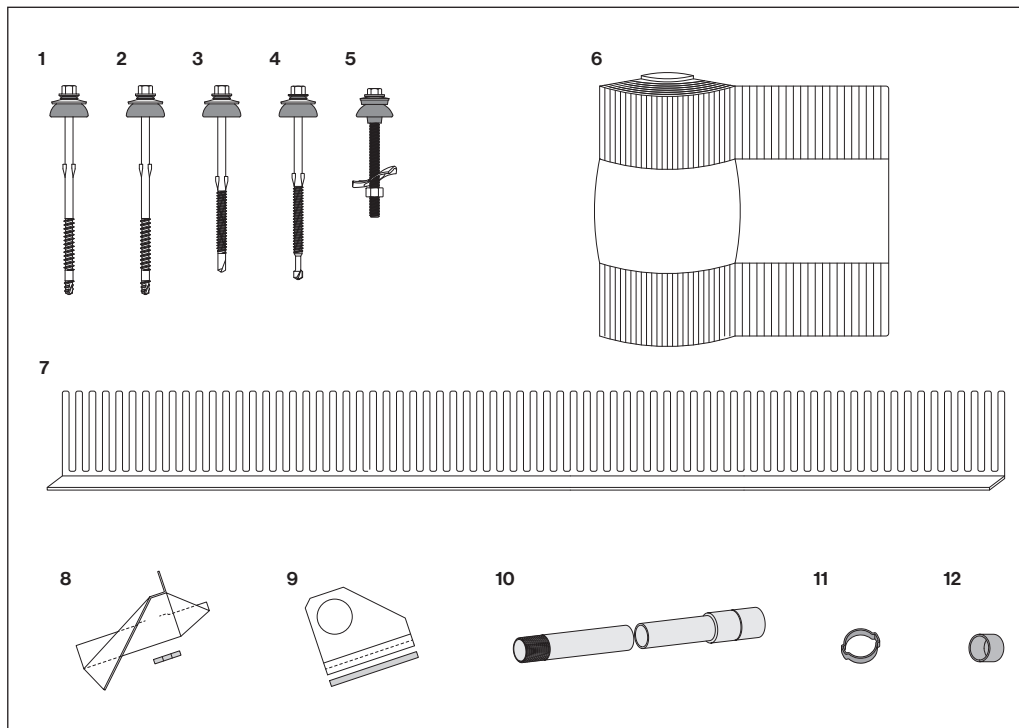


OA 23



OA 36

**Accessoires et matériel de fixation**



- 1 Vis SCFW-BAZ-6.5×130 mm, résistant à la corrosion, pour sous-construction en bois
- 2 Vis SCFW-S-BAZ-6.5×130 mm, inoxydable, pour sous-construction en bois
- 3 Vis SCF3-BAZ-6.3×115 mm résistant à la corrosion, pour sous-construction métallique (1.5-3.0 mm)
- 4 Vis SCF12-BAZ-6.3×120 mm résistant à la corrosion, pour sous-construction métallique (3.1-12mm)
- 5 Vis parachute M6×80 mm, résistant à la corrosion
- 6 Closoir ventilé Roll-Fix de faitage et d'arêtier
- 7 Closoir-peigne ventilé
- 8 Stop-neige chauve-souris acier, avec rondelle EPDM, thermolaqué
- 9 Support de tuyau avec étanchéité pour tuyau 1/2", galvanisé
- 10 Tuyau pour pare-neige avec filetage et manchon 1/2"
- 11 Bride pour tuyau pare-neige 1/2", noir
- 12 Embout pour tuyau pare-neige 1/2", noir

**Champ d'application**

Les plaques ondulées Ondapress-57 sont prévues pour des toitures à simple ou à double ventilation.

- Pente minimale 8.5°
- Altitude de référence, selon hauteur de plaque, jusqu'à 1800 m

**Sous-couverture pour habitat**

Pour des pentes de 8.5° à 15°, des sous-couvertures résistant aux sollicitations élevées ou sollicitations extraordinaires doivent être utilisées. Les directives des fournisseurs afférents doivent être prises en considération. Jusqu'à une pente de 15°, les eaux de sous-couverture doivent être évacuées dans la gouttière. Pour des pentes supérieures à 15°, nous recommandons notre sous-couverture METEO.

**Utilisation spéciale**

Pour des bâtiments industriels confrontés à des vapeurs agressives ou à des températures extrê-

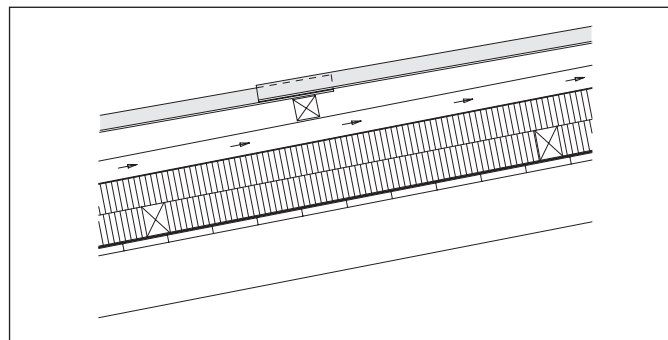
mes telles que des zingueries par exemple, les plaques Ondapress-57 ne doivent être utilisées qu'après entente préalable et confirmation écrite du service technique de Swisspearl Schweiz AG.

**Système de toiture monocouche**

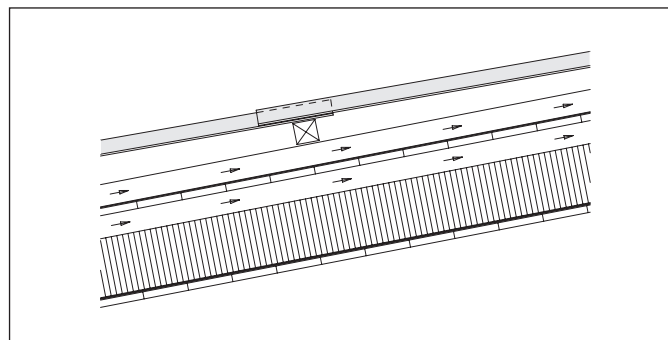
Pour des toitures monocouches inclinées, des infiltrations de neige poudreuse, pluie chassée et eau de fonte de neige sous la couverture ne sont pas à exclure. Si la sous-construction ou les locaux situés en dessous demandent d'être protégés, une sous-couverture doit être prévue selon la norme SIA.

**Condensation**

Des hauts degrés hygrométriques et des hautes températures dans des bâtiments doivent être compensés par une aération suffisante ou d'autres mesures constructives.

**Conception**

Toiture à simple ventilation



Toiture à double ventilation

## Sous-construction

La sous-construction est semblable aux autres types de couverture à recouvrement et se compose d'un contre-lattage placé sur la sous-couverture et d'un lattage.

## Ventilation

La lame d'air entre la sous-couverture et la couverture (hauteur de la contre-latte) dépend de la longueur des chevrons, de la pente et de l'altitude de référence selon norme SIA.

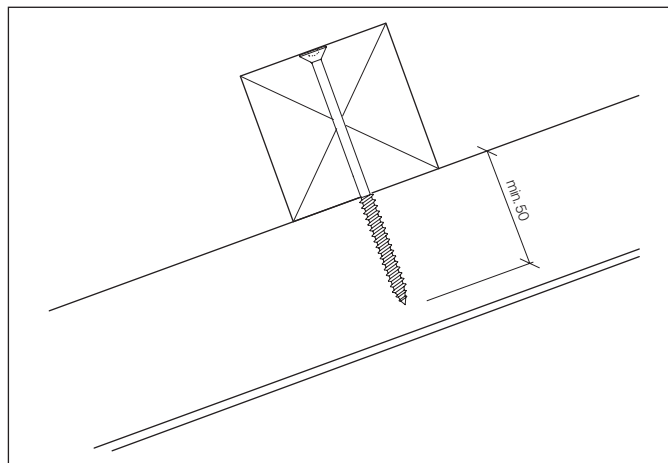
## Contre-lattage

La section du contre-lattage dépend de la section de ventilation nécessaire. Hauteur de contre-latte min. 60 mm. Distance entre contre-lattes max. 710 mm

## Lattage

Section du lattage 60×60 mm min. La distance max. entre les lattes est de 1150 mm. Les plaques dépassent le haut du lattage de 50 mm.

## Fixation du lattage



Vis zinguées, diamètre min. 6 mm, profondeur de vissage min. 50 mm

## Qualité du bois

- Classe de résistance III / C20 selon norme SIA
- Humidité du bois max. 20% volumique (classe d'humidité 2)

## Fixation des plaques

Les plaques sont fixées par 2 vis.

## Plaques à la rive

La largeur de plaque minimale comporte 3 ondes.

## Influence du vent

Pour les fixations et les écartements de la sous-construction, il faut prendre en considération les sollicitations du vent selon la norme SIA.

## Salissures

Il faut éviter des souillures:

- Par des mesures constructives
- En évacuant séparément l'eau provenant de surfaces de toitures supérieures

Des salissures dues aux gaz de chauffage domestiques peuvent tout particulièrement pénaliser des toitures de couleurs claires. Leur intensité dépend de la température des gaz, leur vitesse d'expulsion et la hauteur de la cheminée. Un chauffagiste avisé pourra contribuer à améliorer une telle situation.

## Trait de cordeau

Lors du lignage, utiliser de la poudre blanche.

## Câbles chauffants

Les câbles chauffants ne doivent pas être posés sur les plaques.

**Valeurs indicatives pour altitude d'utilisation max. des plaques Ondapress-57**

Hauteur de plaque [mm]			2500	2000	1500	1250	1000							
Ecartement max. [mm]			2×1125	2×875	2×625	1000	750							
Altitude référence h <sub>0</sub> [m]	Valeur caractéristique s [kN/m²]	Epaisseur indic. h <sub>i</sub> [m] pour volum. 3 kN/m³	Pente minimale (β) en relation avec l'altitude de référence h <sub>0</sub> [m]											
			≥8,5°	≥8,5°	≥30°	≥8,5°	≥30°	≥8,5°	≥15°	≥30°	≥8,5°	≥15°	≥30°	
1800	1110	3.70												
1700	9.90	3.30												
1600	8.70	2.90												
1500	7.65	2.55												
1400	6.75	2.25												
1300	5.85	1.95												
1200	5.10	1.70												
1100	4.35	1.45												
1000	3.60	1.20												
900	3.00	1.00												
800	2.55	0.85												
700	1.95	0.65												
600	1.50	0.50												
500	1.20	0.40												
400	0.90	0.30												

**Altitude de référence**

Selon la région et l'altitude, il faut compter avec des charges de neige différentes. Ceci est pris en considération dans la carte SIA «Altitude de référence en fonction des charges de neige». Celle-ci mentionne une valeur corrective positive ou négative par rapport à l'altitude/mer à laquelle se trouve l'objet.

Exemple:

L'objet se situe à Glaris, à l'altitude de 550 m/mer. La carte SIA «Altitude de référence en fonction des charges de neige» mentionne pour Glaris une valeur corrective de + 500 m.

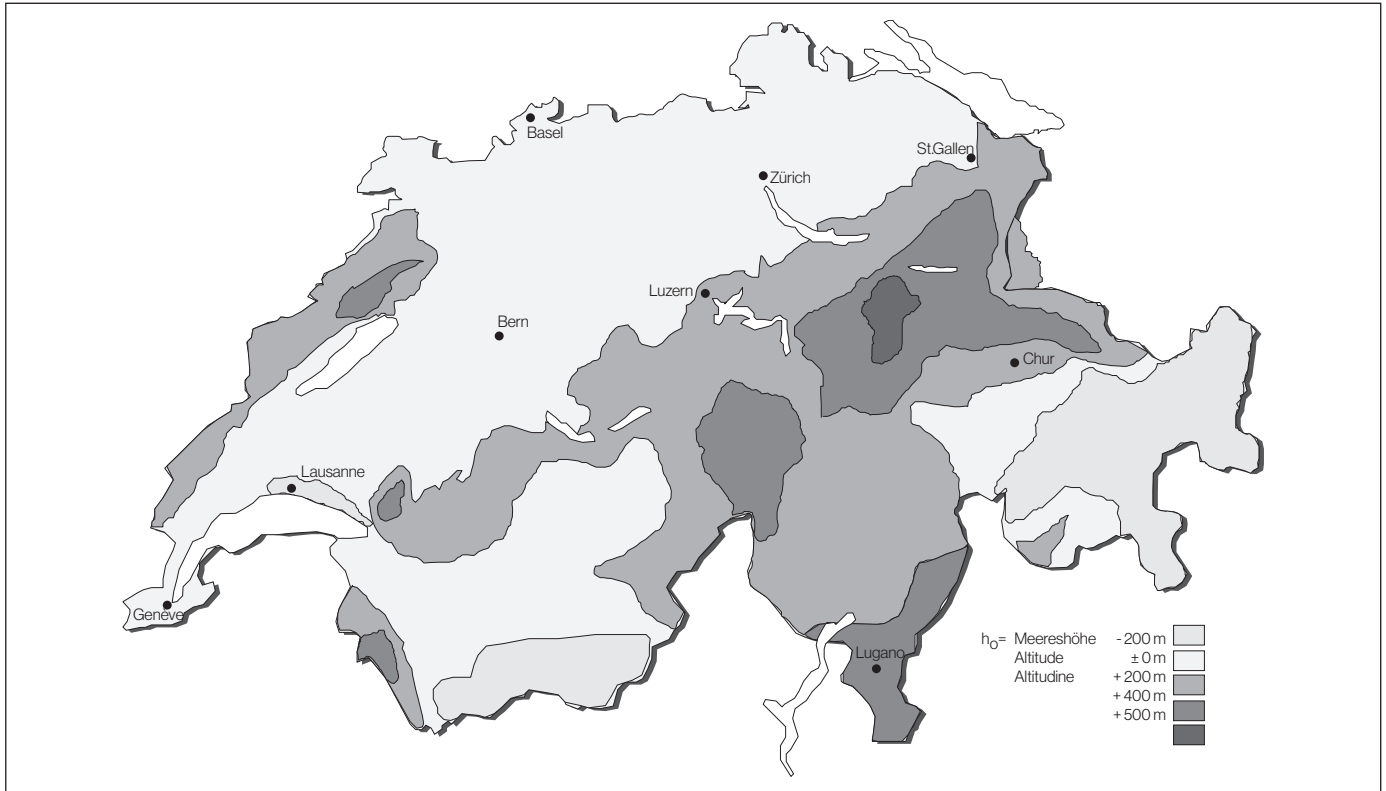
Il en résulte une altitude de référence de: 550 m (altitude/mer) + 500 m (valeur corrective) = 1050 m altitude de référence

**Moyen d'aide**

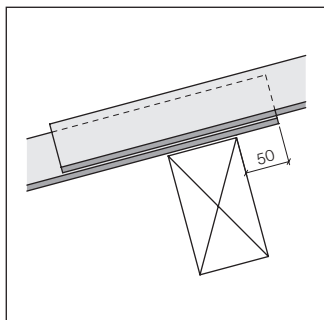
Sur notre site internet [swisspearl.com /fr/services/tools/altitude](http://swisspearl.com/fr/services/tools/altitude) la valeur corrective sera donnée par la simple indication du numéro postal de l'endroit de l'objet.

Des règles particulières régissent les toits sheds, en porte-à-faux ou de formes spéciales. En cas de doute, consulter les services techniques de Swisspearl Schweiz AG.

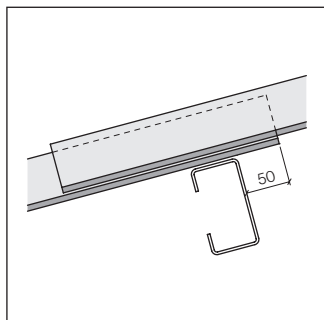
**Altitude de référence en fonction des charges de neige (Moyen d'aide sous [swisspearl.com](http://swisspearl.com))**



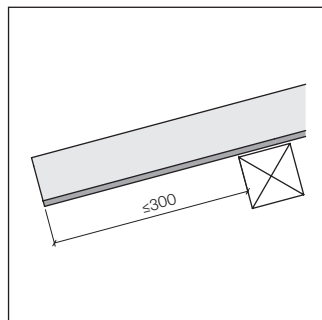
**Débordement**



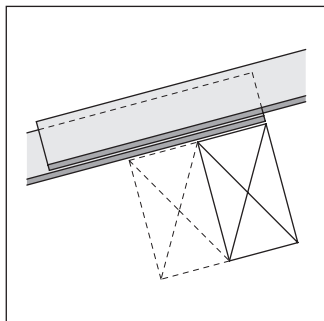
Pannes ou lattes



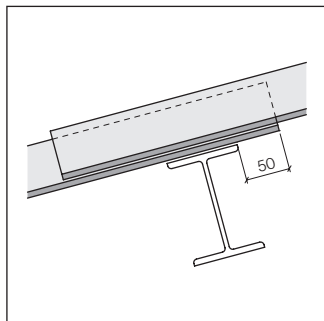
Sous-construction métallique:  
profilé C



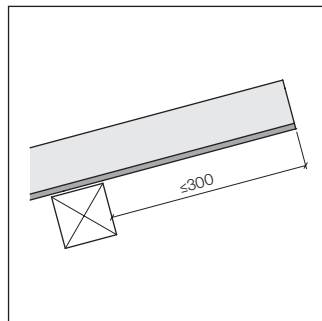
Débordement max. à l'égout pour  
altitude de référence jusqu'à 1000 m



Pannes couplées  
(raccordement à fleur)



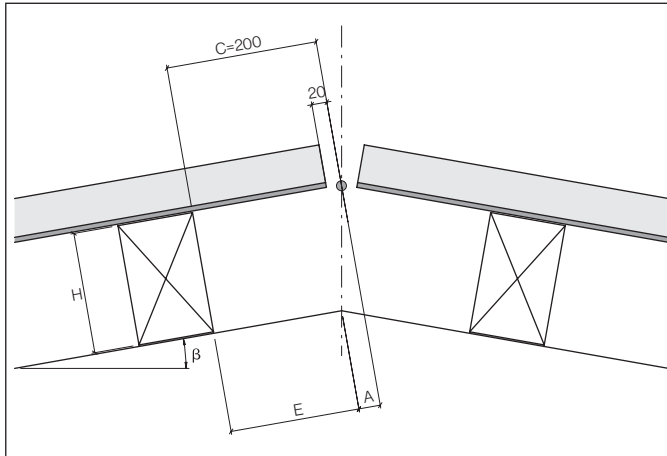
Sous construction métallique:  
porteur T



Débordement max. au faite pour  
altitude de référence jusqu'à 1000 m



## Répartition de la panne ou latte supérieure (mesure E)



- A = Mesure réduite
- E = Bord inférieur de la panne jusqu'à l'axe du faite
- C = Bord supérieur de la panne jusqu'à l'axe du faite
- H = Hauteur de la panne
- $\beta$  = Pente en [°]

## Tableau pour déterminer la mesure réduite A

Hauteur panne H (mm)	Pente $\beta$							
	$\leq 10^\circ$	$\leq 15^\circ$	$\leq 20^\circ$	$\leq 25^\circ$	$\leq 30^\circ$	$\leq 35^\circ$	$\leq 40^\circ$	$\leq 45^\circ$
60	10	15	20	30	35	40	50	60
80	15	20	30	40	45	55	70	80
100	20	25	35	45	60	70	85	100
120	20	30	45	55	70	85	100	120
140	25	40	50	65	80	100	120	140
160	<b>30</b>	45	60	75	95	110	135	160
180	30	50	65	85	105	125	150	
200	35	55	75	95	115	140	170	
220	40	60	80	105	125	155		
240	45	65	90	110	140	170		

Exemple:

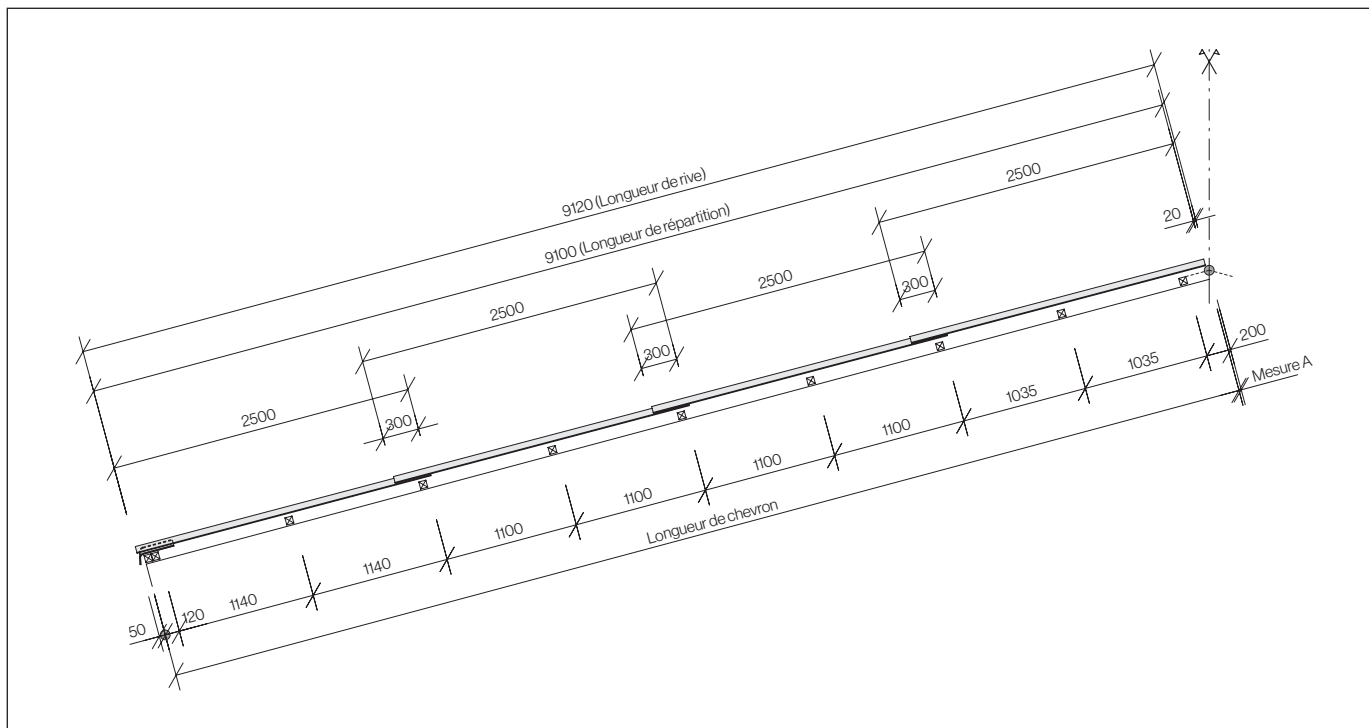
- Pente  $\beta$  10°
- Hauteur de panne H 160 mm
- Bord supérieur de la panne jusqu'à l'axe du faite C 200 mm

Détermination de la mesure réduite A:

- En fonction des pente  $\beta$  et hauteur H, le tableau donne la valeur A  
 $[\beta = 10^\circ] \rightarrow [H = 160 \text{ mm}] = [A = 30 \text{ mm}]$

Détermination de la mesure E:

- [Mesure C = 200 mm] - [Mesure A = 30 mm] = [Mesure E = 170 mm]

**Répartition dans la hauteur pour hauteur de plaques 2500-1000 mm, altitude de référence  $\leq 1000$  m**

Exemple: répartition des lattes avec une longueur de répartition de 9.10 m. Du fait des angles pré-estampés, le recouvrement est limité à 250-300 mm. La hauteur de plaques et les recouvrements correspondants sont mentionnés dans les tableaux ci-après.

## Répartition dans la hauteur pour hauteur de plaques 2500-1000 mm, 5.00-10.95 m

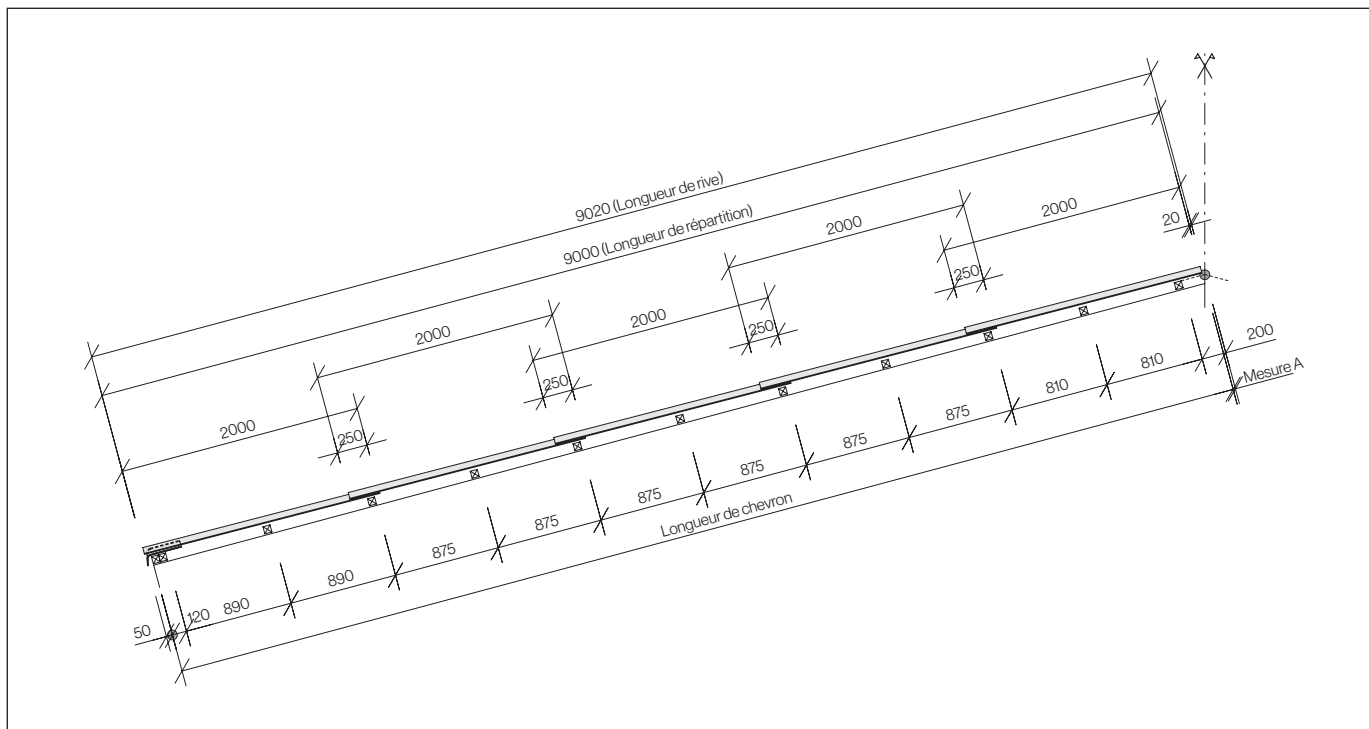
Longueur répartition [m]	Nombre de plaques Hauteur [mm]				Recouvrement [mm]	Recouvrement rangée sup. [mm]	Longueur répartition [m]	Nombre de plaques Hauteur [mm]				Recouvrement [mm]	Recouvrement rangée sup. [mm]	Longueur répartition [m]	Nombre de plaques Hauteur [mm]				Recouvrement [mm]	Recouvrement rangée sup. [mm]
	2500	2000	1250	1000				2500	2000	1250	1000				2500	2000	1250	1000		
5.00	1	1		1	250		7.00	3				250		9.00	3		2		250	
.05	1	1	1		300	400	.05	2	1		1	300	350	.05	2	2	1		300	
.10	1	1	1		300	350	.10	2	1		1	300		.10	4		1		300	
.15	1	1	1		300		.15	2	1		1	283		.15	4				283	
.20	1	1	1		275		.20	2	1		1	266		.20	4				266	
.25	1	1	1		250		.25	2	1		1	250		.25	4				250	
.30	2			1	300	400	.30	2	1	1		300	350	.30	3	1		1	300	
.35	2			1	300	350	.35	2	1	1		300		.35	3	1		1	287	
.40	2			1	300		.40	2	1	1		283		.40	3	1		1	275	
.45	2			1	275		.45	2	1	1		266		.45	3	1		1	262	
5.50	2			1	250		7.50	2	1	1		250		9.50	3	1		1	250	
.55	2		1		300	400	.55	3			1	300	350	.55	3	1	1		300	
.60	2		1		300	350	.60	3			1	300		.60	3	1	1		287	
.65	2		1		300		.65	3			1	283		.65	3	1	1		275	
.70	2		1		275		.70	3			1	266		.70	3	1	1		262	
.75	2		1		250		.75	3			1	250		.75	3	1	1		250	
.80	1	2			300	400	.80	3		1		300	350	.80	4			1	300	
.85	1	2			300	350	.85	3		1		300		.85	4			1	287	
.90	1	2			300		.90	3		1		283		.90	4			1	275	
.95	1	2			275		.95	3		1		266		.95	4			1	262	
6.00	1	2			250		8.00	3		1		250		10.00	4			1	250	
.05		3		1	300	350	.05	2	2			300	350	.05	4		1		300	
.10		3		1	300		.10	2	2			300		.10	4		1		287	
.15		3		1	283		.15	2	2			283		.15	4		1		275	
.20		3		1	266		.20	2	2			266		.20	4		1		260	
.25		3		1	250		.25	2	2			250		.25	4		1		250	
.30	2	1			300	400	.30	1	3		1	300		.30	3	2			300	
.35	2	1			300	350	.35	1	3		1	287		.35	3	2			287	
.40	2	1			300		.40	1	3		1	275		.40	3	2			275	
.45	2	1			275		.45	1	3		1	262		.45	3	2			262	
6.50	2	1			250		8.50	1	3		1	250		10.50	3	2			250	
.55	2		2		300	350	.55	1	3	1		300		.55	2	3		1	290	
.60	2		2		300		.60	3	1			300		.60	2	3		1	280	
.65	2		2		283		.65	3	1			283		.65	2	3		1	270	
.70	2		2		266		.70	3	1			266		.70	2	3		1	260	
.75	2		2		250		.75	3	1			250		.75	2	3		1	250	
.80	3				300	400	.80	3		2		300		.80	4	1			300	
.85	3				300	350	.85	3		2		287		.85	4	1			287	
.90	3				300		.90	3		2		275		.90	4	1			275	
.95	3				275		.95	3		2		262		.95	4	1			262	

## Répartition dans la hauteur pour hauteur de plaques 2500-1000 mm, 11.00-16.95 m

Longueur répartition [m]	Nombre de plaques Hauteur [mm]				Recouvrement [mm]	Recouvrement rangée sup. [mm]	Longueur répartition [m]	Nombre de plaques Hauteur [mm]				Recouvrement [mm]	Recouvrement rangée sup. [mm]	Longueur répartition [m]	Nombre de plaques Hauteur [mm]				Recouvrement [mm]	Recouvrement rangée sup. [mm]
	2500	2000	1250	1000				2500	2000	1250	1000				2500	2000	1250	1000		
11.00	4	1			250		13.00	5	1			300		15.00	5	2			250	
.05	4		2		290		.05	5	1			290		.05	5	1	2		278	
.10	4		2		280		.10	5	1			280		.10	5	1	2		271	
.15	4		2		270		.15	5	1			270		.15	5	1	2		264	
.20	4		2		260		.20	5	1			260		.20	6	1			300	
.25	4		2		250		.25	5	1			250		.25	6	1			291	
.30	5				300		.30	4	2		1	283		.30	6	1			283	
.35	5				287		.35	4	2		1	275		.35	6	1			275	
.40	5				275		.40	4	2		1	266		.40	6	1			266	
.45	5				262		.45	4	2		1	258		.45	6	1			258	
11.50	5				250		13.50	6				300		15.50	6	1			250	
.55	4	1		1	290		.55	6				290		.55	6		2		278	
.60	4	1		1	280		.60	6				280		.60	6		2		271	
.65	4	1		1	270		.65	6				270		.65	6		2		264	
.70	4	1		1	260		.70	6				260		.70	7				300	
.75	4	1		1	250		.75	6				250		.75	7				291	
.80	4	1	1		290		.80	5	1		1	283		.80	7				283	
.85	4	1	1		280		.85	5	1		1	275		.85	7				275	
.90	4	1	1		270		.90	5	1		1	266		.90	7				266	
.95	4	1	1		260		.95	5	1		1	258		.95	7				258	
12.00	4	1	1		250		14.00	5	1		1	250		16.00	7				250	
.05	5			1	290		.05	5	1	1		283		.05	6	1		1	278	
.10	5			1	280		.10	5	1	1		275		.10	6	1		1	271	
.15	5			1	270		.15	5	1	1		266		.15	6	1		1	264	
.20	5			1	260		.20	5	1	1		258		.20	6	1		1	257	
.25	5			1	250		.25	5	1	1		250		.25	6	1		1	250	
.30	5		1		290		.30	6			1	283		.30	6	1	1		278	
.35	5		1		280		.35	6			1	275		.35	6	1	1		271	
.40	5		1		270		.40	6			1	266		.40	6	1	1		264	
.45	5		1		260		.45	6			1	258		.45	6	1	1		257	
12.50	5		1		250		14.50	6			1	250		16.50	6	1	1		250	
.55	4	2			290		.55	6		1		283		.55	7			1	278	
.60	4	2			280		.60	6		1		275		.60	7			1	271	
.65	4	2			270		.65	6		1		266		.65	7			1	264	
.70	4	2			260		.70	6		1		258		.70	7			1	257	
.75	4	2			250		.75	6		1		250		.75	7			1	250	
.80	4	1	2		283		.80	5	2			283		.80	7		1		278	
.85	4	1	2		275		.85	5	2			275		.85	7		1		271	
.90	4	1	2		266		.90	5	2			266		.90	7		1		264	
.95	4	1	2		258		.95	5	2			258		.95	7		1		257	

## Répartition dans la hauteur pour hauteur de plaques 2500-1000 mm, 17.00-20.95 m

Longueur répartition [m]	Nombre de plaques Hauteur [mm]				Recouvrement [mm]	Recouvrement rangée sup. [mm]	Longueur répartition [m]	Nombre de plaques Hauteur [mm]				Recouvrement [mm]	Recouvrement rangée sup. [mm]
	2500	2000	1250	1000				2500	2000	1250	1000		
17.00	7		1		250		19.00	8			1	250	
.05	6	2			278		.05	8		1		275	
.10	6	2			271		.10	8		1		268	
.15	6	2			264		.15	8		1		262	
.20	6	2			257		.20	8		1		256	
.25	6	2			250		.25	8		1		250	
.30	6	1	2		275		.30	7	2			275	
.35	6	1	2		268		.35	7	2			268	
.40	7	1			300		.40	7	2			262	
.45	7	1			292		.45	7	2			256	
17.50	7	1			285		19.50	7	2			250	
.55	7	1			278		.55	7	1	2		272	
.60	7	1			271		.60	8	1			300	
.65	7	1			264		.65	8	1			293	
.70	7	1			257		.70	8	1			287	
.75	7	1			250		.75	8	1			281	
.80	7		2		275		.80	8	1			275	
.85	7		2		268		.85	8	1			268	
.90	8				300		.90	8	1			262	
.95	8				292		.95	8	1			256	
18.00	8				285		20.00	8	1			250	
.05	8				278		.05	8		2		272	
.10	8				271		.10	9				300	
.15	8				264		.15	9				294	
.20	8				257		.20	9				288	
.25	8				250		.25	9				281	
.30	7	1		1	275		.30	9				275	
.35	7	1		1	268		.35	9				268	
.40	7	1		1	262		.40	9				262	
.45	7	1		1	256		.45	9				256	
18.50	7	1		1	250		20.50	9				250	
.55	7	1	1		275		.55	8	1	1		300	
.60	7	1	1		268		.60	8	1	1		294	
.65	7	1	1		262		.65	8	1	1		289	
.70	7	1	1		256		.70	8	1	1		284	
.75	7	1	1		250		.75	8	1	1		278	
.80	8			1	275		.80	9			1	300	
.85	8			1	268		.85	9			1	294	
.90	8			1	262		.90	9			1	289	
.95	8			1	256		.95	9			1	283	

**Répartition dans la hauteur pour hauteur de plaques 2000-1000 mm, altitude de référence  $\leq 1200$  m, selon la pente**


Exemple: répartition des lattes avec une longueur de répartition de 9.00 m. Du fait des angles pré-estampés, le recouvrement est limité à 250-300 mm. La hauteur de plaques et les recouvrements correspondants sont mentionnés dans les tableaux ci-après.

## Répartition dans la hauteur pour hauteur de plaques 2000-1000 mm, 5.00-10.95 m

Longueur répartition [m]	Nombre de plaques Hauteur [mm]			Recouv-remet [mm]	Recouvrement rangée sup. [mm]	Longueur répartition [m]	Nombre de plaques Hauteur [mm]			Recouv-remet [mm]	Recouvrement rangée sup. [mm]	Longueur répartition [m]	Nombre de plaques Hauteur [mm]			Recouv-remet [mm]	Recouvrement rangée sup. [mm]
	2000	1250	1000				2000	1250	1000				2000	1250	1000		
5.00	1	3		250		7.00	3		2	250		9.00	5			250	
.05	2		2	300	350	.05	3	1	1	300		.05	4	2		290	
.10	2		2	300		.10	3	1	1	287		.10	4	2		280	
.15	2		2	283		.15	3	1	1	275		.15	4	2		270	
.20	2		2	266		.20	3	1	1	262		.20	4	2		260	
.25	2		2	250		.25	3	1	1	250		.25	4	2		250	
.30	2	1	1	300	350	.30	3	2		300		.30	4		3	283	
.35	2	1	1	300		.35	3	2		287		.35	4		3	275	
.40	2	1	1	283		.40	3	2		275		.40	4		3	266	
.45	2	1	1	266		.45	3	2		262		.45	4		3	258	
5.50	2	1	1	250		7.50	3	2		250		9.50	4		3	250	
.55	2	2		300	350	.55	3		3	290		.55	5		1	290	
.60	2	2		300		.60	3		3	280		.60	5		1	280	
.65	2	2		283		.65	3		3	270		.65	5		1	270	
.70	2	2		275		.70	3		3	260		.70	5		1	260	
.75	2	2		250		.75	3		3	250		.75	5		1	250	
.80	2		3	300		.80	3	1	2	290		.80	5	1		290	
.85	2		3	287		.85	3	1	2	280		.85	5	1		280	
.90	2		3	283		.90	3	1	2	270		.90	5	1		270	
.95	2		3	266		.95	3	1	2	260		.95	5	1		260	
6.00	2	3	3	250		8.00	3	1	2	250		10.00	5	1		250	
.05	2	1	2	300		.05	4	1		300		.05	4	3		283	
.10	2	1	2	287		.10	4	1		287		.10	4	3		275	
.15	2	1	2	275		.15	4	1		275		.15	4	3		266	
.20	2	1	2	262		.20	4	1		262		.20	4	3		258	
.25	2	1	2	250		.25	4	1		250		.25	4	3		250	
.30	2	2	1	300		.30	3	3		290		.30	5		2	283	
.35	2	2	1	287		.35	3	3		280		.35	5		2	275	
.40	2	2	1	275		.40	3	3		270		.40	5		2	266	
.45	2	2	1	262		.45	3	3		260		.45	5		2	258	
6.50	2	2	1	250		8.50	3	3		250		10.50	5		2	250	
.55	2	3		300		.55	4		2	290		.55	6			290	
.60	2	3		287		.60	4		2	280		.60	6			280	
.65	2	3		275		.65	4		2	270		.65	6			270	
.70	2	3		262		.70	4		2	260		.70	6			260	
.75	2	3		250		.75	4		2	250		.75	6			250	
.80	3		2	300		.80	5			300		.80	5	2		283	
.85	3		2	287		.85	5			287		.85	5	2		275	
.90	3		2	275		.90	5			275		.90	5	2		266	
.95	3		2	262		.95	5			262		.95	5	2		258	

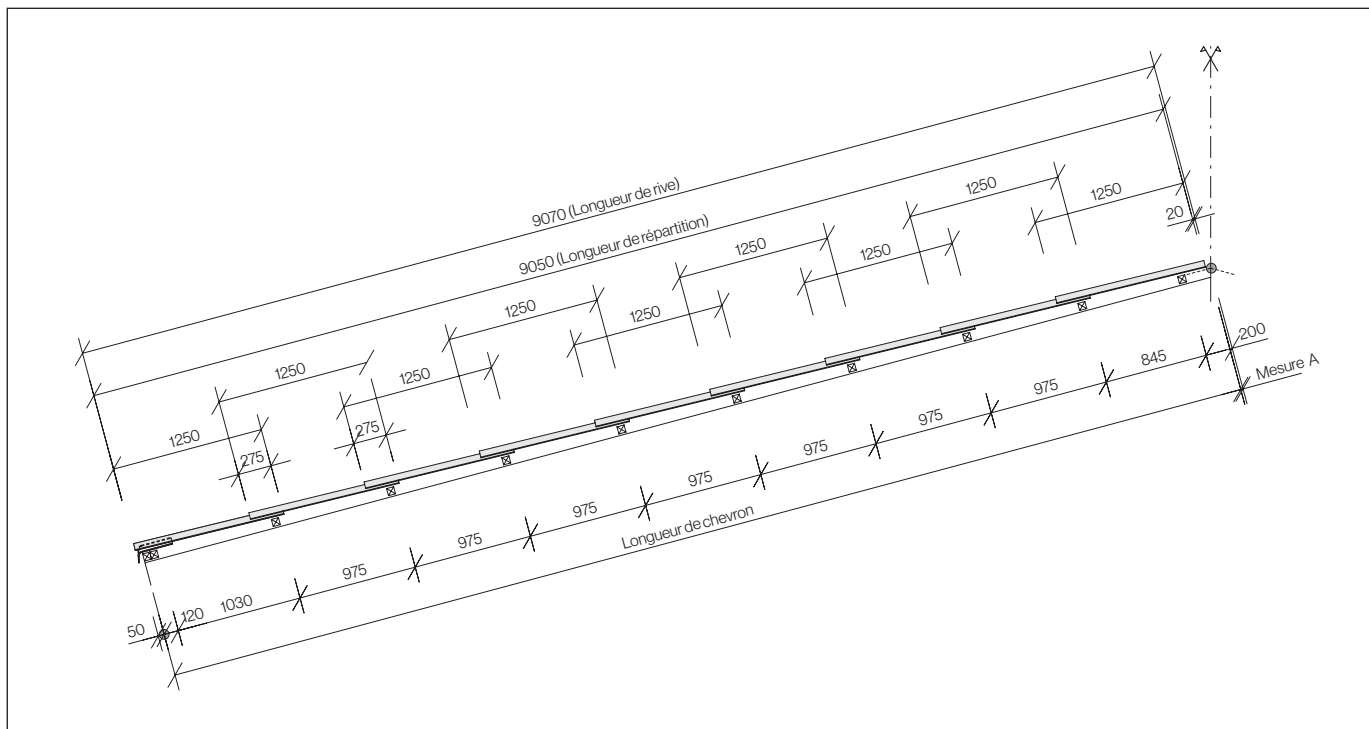
**Répartition dans la hauteur pour hauteur de plaques 2000-1000 mm, 11.00-16.95 m**

Longueur répartition [m]	Nombre de plaques Hauteur [mm]			Recouv-remet [mm]	Recouvrement rangée sup. [mm]	Longueur répartition [m]	Nombre de plaques Hauteur [mm]			Recouv-remet [mm]	Recouvrement rangée sup. [mm]	Longueur répartition [m]	Nombre de plaques Hauteur [mm]			Recouv-remet [mm]	Recouvrement rangée sup. [mm]
	2000	1250	1000				2000	1250	1000				2000	1250	1000		
11.00	5	2		250		13.00	6	1	2	281		15.00	8		1	250	
.05	5		3	278		.05	7		1	278		.05	8			275	
.10	5		3	271		.10	7		1	271		.10	8	1		269	
.15	5		3	264		.15	7		1	264		.15	8	1		262	
.20	5		3	257		.20	7		1	257		.20	8	1		256	
.25	5		3	250		.25	7		1	250		.25	8	1		250	
.30	6	1		283		.30	7	1		278		.30	8		2	300	
.35	6		1	275		.35	7	1		271		.35	8		2	294	
.40	6		1	266		.40	7	1		264		.40	8		2	289	
.45	6		1	258		.45	7	1		257		.45	8		2	283	
11.50	6		1	250		13.50	7	1		250		15.50	8		2	278	
.55	6	1		283		.55	6	3		275		.55	8	1	1	300	
.60	6	1		275		.60	6	3		268		.60	8	1	1	294	
.65	6	1		266		.65	6	3		262		.65	8	1	1	289	
.70	6	1		258		.70	6	3		256		.70	8	1	1	283	
.75	6	1		250		.75	6	3		250		.75	8	1	1	279	
.80	5	3		278		.80	7		2	275		.80	8	1	1	272	
.85	5	3		271		.85	7		2	269		.85	8	1	1	266	
.90	5	3		264		.90	7		2	262		.90	8	1	1	261	
.95	5	3		257		.95	7		2	256		.95	8	1	1	255	
12.00	5	3		250		14.00	7		2	250		16.00	8	1	1	250	
.05	6		2	278		.05	8			278		.05	8	2		272	
.10	6		2	271		.10	8			271		.10	8	2		266	
.15	6		2	264		.15	8			264		.15	8	2		261	
.20	6		2	257		.20	8			257		.20	8	2		255	
.25	6		2	250		.25	8			250		.25	8	2		250	
.30	7			283		.30	7	2		275		.30	9		1	300	
.35	7			275		.35	7	2		269		.35	9		1	294	
.40	7			266		.40	7	2		262		.40	9		1	289	
.45	7			258		.45	7	2		256		.45	9		1	283	
12.50	7			250		14.50	7	2		250		16.50	9		1	279	
.55	6	2		278		.55	7	1	2	300		.55	9		1	272	
.60	6	2		271		.60	8		1	300		.60	9		1	266	
.65	6	2		264		.65	8		1	294		.65	9		1	261	
.70	6	2		257		.70	8		1	287		.70	9		1	255	
.75	6	2		250		.75	8		1	281		.75	9		1	250	
.80	6		3	275		.80	8		1	275		.80	9	1		272	
.85	6	1	2	300		.85	8		1	269		.85	9	1		266	
.90	6	1	2	293		.90	8		1	262		.90	9	1		261	
.95	6	1	2	287		.95	8		1	256		.95	9	1		255	



**Répartition dans la hauteur pour hauteur de plaques 2000-1000 mm, 17.00-20.95 m**

Longueur répartition [m]	Nombre de plaques Hauteur [mm]			Recouv-remet [mm]	Recouvrement rangée sup. [mm]	Longueur répartition [m]	Nombre de plaques Hauteur [mm]			Recouv-remet [mm]	Recouvrement rangée sup. [mm]
	2000	1250	1000				2000	1250	1000		
<b>17.00</b>	9	1		250		<b>19.00</b>	10		2	273	
.05	9		2	295		.05	11			295	
.10	9		2	290		.10	11			290	
.15	9		2	285		.15	11			285	
.20	9		2	280		.20	11			280	
.25	9		2	275		.25	11			275	
.30	9		2	270		.30	11			270	
.35	9		2	265		.35	11			265	
.40	9		2	260		.40	11			260	
.45	9		2	255		.45	11			255	
<b>17.50</b>	9		2	250		<b>19.50</b>	11			250	
.55	10			272		.55	10	2		268	
.60	10			266		.60	10	2		264	
.65	10			261		.65	10	2		259	
.70	10			255		.70	10	2		254	
.75	10			250		.75	10	2		250	
.80	9	2		270		.80	10	1	2	287	
.85	9	2		265		.85	10	1	2	283	
.90	9	2		260		.90	10	1	2	279	
.95	9	2		255		.95	10	1	2	275	
<b>18.00</b>	9	2		250		<b>20.00</b>	10	1	2	271	
.05	10		1	295		.05	10	1	2	266	
.10	10		1	290		.10	10	1	2	262	
.15	10		1	285		.15	10	1	2	258	
.20	10		1	280		.20	10	1	2	254	
.25	10		1	275		.25	10	1	2	250	
.30	10	1		295		.30	10	2	1	266	
.35	10	1		290		.35	10	2	1	263	
.40	10	1		285		.40	11		2	300	
.45	10	1		280		.45	11		2	296	
<b>18.50</b>	10	1		275		<b>20.50</b>	11		2	292	
.55	10	1		270		.55	11		2	288	
.60	10	1		265		.60	11		2	285	
.65	10	1		260		.65	11		2	281	
.70	10	1		255		.70	12			300	
.75	10	1		250		.75	12			295	
.80	10		2	291		.80	12			291	
.85	10		2	286		.85	12			286	
.90	10		2	282		.90	12			282	
.95	10		2	277		.95	12			277	

**Répartition dans la hauteur pour hauteur de plaques 1250-1000 mm, altitude de référence  $\leq 1400$  m, selon la pente**


Exemple: répartition des lattes avec une longueur de répartition de 9.05 m. Du fait des angles pré-estampés, le recouvrement est limité à 250-300 mm. La hauteur de plaques et les recouvrements correspondants sont mentionnés dans les tableaux ci-après.

## Répartition dans la hauteur pour hauteur de plaques 1250-1000 mm, 5.00-10.95 m

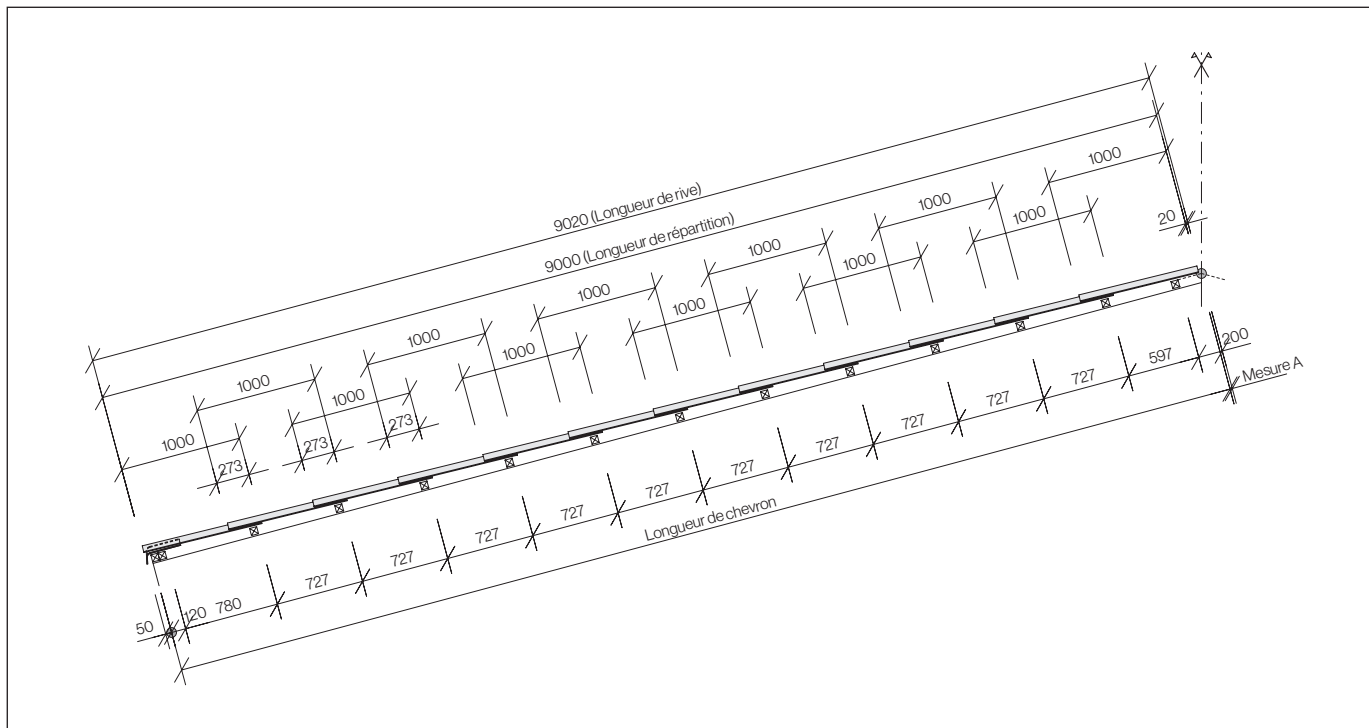
Longueur répartition [m]	Nombre de plaques Hauteur [mm]		Recouv-remet [mm]	Recouvrement rangée sup. [mm]	Longueur répartition [m]	Nombre de plaques Hauteur [mm]		Recouv-remet [mm]	Recouvrement rangée sup. [mm]	Longueur répartition [m]	Nombre de plaques Hauteur [mm]		Recouv-remet [mm]	Recouvrement rangée sup. [mm]
	1250	1000				1250	1000				1250	1000		
5.00	2	4	300		7.00	7		291		9.00	9		281	
.05	5		300		.05	7		283		.05	9		275	
.10	5		287		.10	7		275		.10	9		268	
.15	5		275		.15	7		266		.15	9		262	
.20	5		262		.20	7		258		.20	9		256	
.25	5		250		.25	7		250		.25	9		250	
.30	3	3	290		.30	5	3	278		.30	8	2	300	
.35	3	3	280		.35	5	3	271		.35	8	2	294	
.40	3	3	270		.40	6	2	300		.40	8	2	288	
.45	3	3	260		.45	6	2	292		.45	8	2	283	
5.50	3	3	250		7.50	6	2	285		9.50	8	2	277	
.55	1	6	282		.55	6	2	278		.55	9	1	300	
.60	1	6	275		.60	6	2	271		.60	9	1	294	
.65	1	6	266		.65	7	1	300		.65	9	1	288	
.70	1	6	258		.70	7	1	292		.70	9	1	283	
.75	5	1	300		.75	7	1	285		.75	9	1	277	
.80	5	1	290		.80	7	1	278		.80	10		300	
.85	5	1	280		.85	7	1	271		.85	10		294	
.90	5	1	270		.90	8		300		.90	10		288	
.95	5	1	260		.95	8		292		.95	10		283	
6.00	6		300		8.00	8		285		10.00	10		277	
.05	6		290		.05	8		278		.05	10		272	
.10	6		280		.10	8		271		.10	10		266	
.15	6		270		.15	8		264		.15	10		261	
.20	6		260		.20	8		257		.20	10		255	
.25	6		250		.25	8		250		.25	10		250	
.30	4	3	283		.30	6	3	275		.30	9	2	295	
.35	4	3	275		.35	7	2	300		.35	9	2	290	
.40	4	3	266		.40	7	2	293		.40	9	2	285	
.45	5	2	300		.45	7	2	287		.45	9	2	280	
6.50	5	2	291		8.50	7	2	281		10.50	10	1	300	
.55	5	2	283		.55	7	2	275		.55	10	1	295	
.60	5	2	275		.60	8	1	300		.60	10	1	290	
.65	5	2	266		.65	8	1	293		.65	10	1	285	
.70	6	1	300		.70	8	1	287		.70	10	1	280	
.75	6	1	291		.75	8	1	281		.75	11		300	
.80	6	1	283		.80	8	1	275		.80	11		295	
.85	6	1	275		.85	9		300		.85	11		290	
.90	6	1	266		.90	9		293		.90	11		285	
.95	7		300		.95	9		287		.95	11		280	

## Répartition dans la hauteur pour hauteur de plaques 1250-1000 mm, 11.00-16.95 m

Longueur répartition [m]	Nombre de plaques Hauteur [mm]		Recouv-remet [mm]	Recouvrement rangée sup. [mm]	Longueur répartition [m]	Nombre de plaques Hauteur [mm]		Recouv-remet [mm]	Recouvrement rangée sup. [mm]	Longueur répartition [m]	Nombre de plaques Hauteur [mm]		Recouv-remet [mm]	Recouvrement rangée sup. [mm]
	1250	1000				1250	1000				1250	1000		
11.00	11		275		13.00	13		270		15.00	15		267	
.05	11		270		.05	13		266		.05	15		264	
.10	11		265		.10	13		262		.10	15		260	
.15	11		260		.15	13		258		.15	15		257	
.20	11		255		.20	13		254		.20	15		253	
.25	11		250		.25	13		250		.25	15		250	
.30	10	2	291		.30	12	2	284		.30	15	1	296	
.35	10	2	286		.35	13	1	300		.35	15	1	293	
.40	10	2	281		.40	13	1	296		.40	15	1	290	
.45	11	1	300		.45	13	1	292		.45	15	1	286	
11.50	11	1	295		13.50	13	1	288		15.50	16		300	
.55	11	1	291		.55	13	1	284		.55	16		296	
.60	11	1	286		.60	14		300		.60	16		293	
.65	11	1	281		.65	14		296		.65	16		290	
.70	12		300		.70	14		292		.70	16		286	
.75	12		295		.75	14		288		.75	16		283	
.80	12		290		.80	14		284		.80	16		280	
.85	12		286		.85	14		280		.85	16		276	
.90	12		281		.90	14		276		.90	16		273	
.95	12		277		.95	14		273		.95	16		270	
12.00	12		272		14.00	14		269		16.00	16		266	
.05	12		268		.05	14		265		.05	16		263	
.10	12		263		.10	14		261		.10	16		260	
.15	12		259		.15	14		257		.15	16		256	
.20	12		254		.20	14		253		.20	16		253	
.25	12		250		.25	14		250		.25	16		250	
.30	11	2	287		.30	14	1	300		.30	16	1	293	
.35	11	2	283		.35	14	1	296		.35	16	1	290	
.40	12	1	300		.40	14	1	292		.40	16	1	287	
.45	12	1	295		.45	14	1	289		.45	17		300	
12.50	12	1	291		14.50	14	1	285		16.50	17		296	
.55	12	1	287		.55	15		300		.55	17		293	
.60	12	1	283		.60	15		296		.60	17		290	
.65	13		300		.65	15		292		.65	17		287	
.70	13		295		.70	15		289		.70	17		284	
.75	13		291		.75	15		285		.75	17		281	
.80	13		287		.80	15		282		.80	17		278	
.85	13		283		.85	15		278		.85	17		275	
.90	13		279		.90	15		275		.90	17		271	
.95	13		275		.95	15		271		.95	17		268	

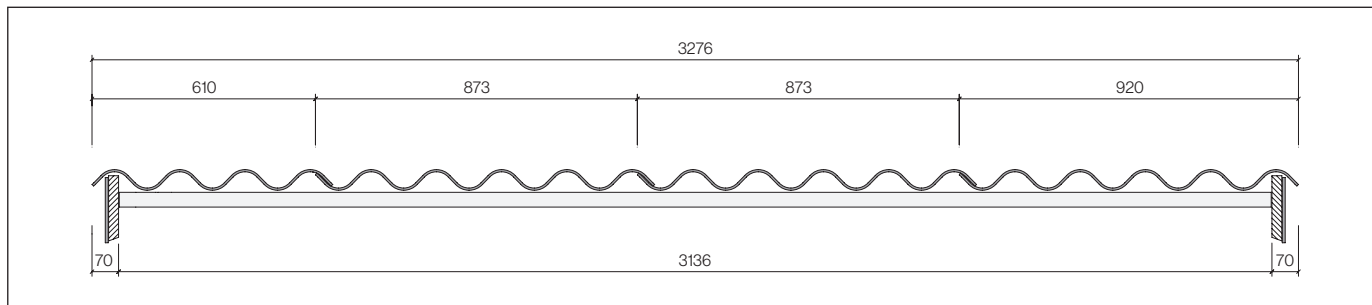
## Répartition dans la hauteur pour hauteur de plaques 1250-1000 mm, 17.00-20.95 m

Longueur répartition [m]	Nombre de plaques Hauteur [mm]		Recouv-remet [mm]	Recouvrement rangée sup. [mm]	Longueur répartition [m]	Nombre de plaques Hauteur [mm]		Recouv-remet [mm]	Recouvrement rangée sup. [mm]
	1250	1000				1250	1000		
<b>17.00</b>	17		265		<b>19.00</b>	19		263	
.05	17		262		.05	19		261	
.10	17		259		.10	19		258	
.15	17		256		.15	19		255	
.20	17		253		.20	19		252	
.25	17		250		.25	19		250	
.30	17	1	291		.30	20		300	
.35	17	1	288		.35	20		297	
.40	18		300		.40	20		294	
.45	18		297		.45	20		292	
<b>17.50</b>	18		294		<b>19.50</b>	20		289	
.55	18		291		.55	20		286	
.60	18		288		.60	20		284	
.65	18		285		.65	20		281	
.70	18		282		.70	20		278	
.75	18		279		.75	20		276	
.80	18		276		.80	20		273	
.85	18		273		.85	20		271	
.90	18		270		.90	20		268	
.95	18		267		.95	20		265	
<b>18.00</b>	18		264		<b>20.00</b>	20		263	
.05	18		261		.05	20		260	
.10	18		258		.10	20		257	
.15	18		255		.15	20		255	
.20	18		252		.20	20		252	
.25	18		250		.25	20		250	
.30	18	1	289		.30	21		298	
.35	19		300		.35	21		295	
.40	19		297		.40	21		293	
.45	19		294		.45	21		290	
<b>18.50</b>	19		291		<b>20.50</b>	21		288	
.55	19		288		.55	21		285	
.60	19		286		.60	21		282	
.65	19		283		.65	21		280	
.70	19		280		.70	21		278	
.75	19		277		.75	21		275	
.80	19		275		.80	21		272	
.85	19		272		.85	21		27	
.90	19		269		.90	21		268	
.95	19		266		.95	21		265	

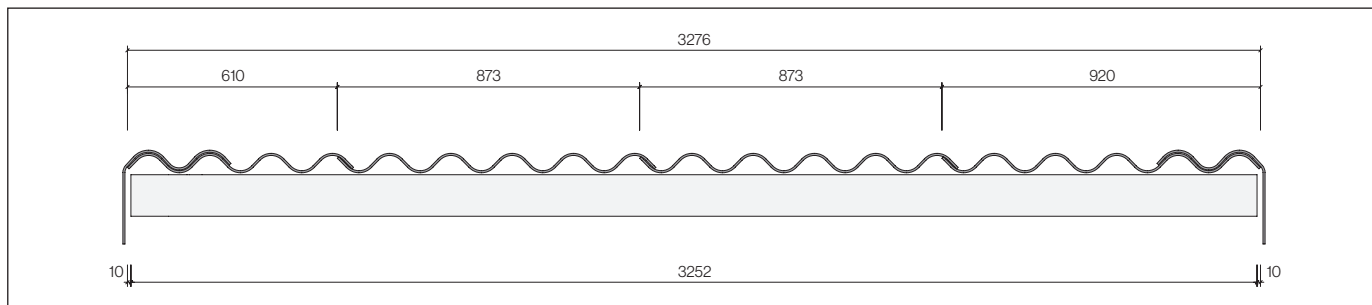
**Répartition dans la hauteur pour hauteur de plaque 1000 mm, altitude de référence  $\leq 1800$  m, selon la pente**

Exemple: répartition des lattes avec une longueur de répartition de 9.00 m. Du fait des angles pré-estampés, le recouvrement est limité à 250-300 mm.

**Répartition dans la largeur**



Répartition dans la largeur avec planche de virevent (p. ex. largeur à répartir 3276 mm, voir tableau Répartition dans la largeur)



Répartition dans la largeur avec bordure de rive (p. ex. largeur à répartir 3276 mm, voir tableau Répartition dans la largeur)

Les plaques ondulées Ondapress-57 sont posées dans le sens unique de droite à gauche. Pour la répartition dans la largeur, tracer d'abord une ligne perpendiculaire (90°) à l'égout (trait carré). La tolérance de répartition est de  $\pm 2$  mm ( $873 \pm 2$  mm), laquelle sera reprise dans le recouvrement de 47 mm. Il est ainsi possible de varier la répartition dans la largeur.

## Répartition dans la largeur, 1-30 plaques

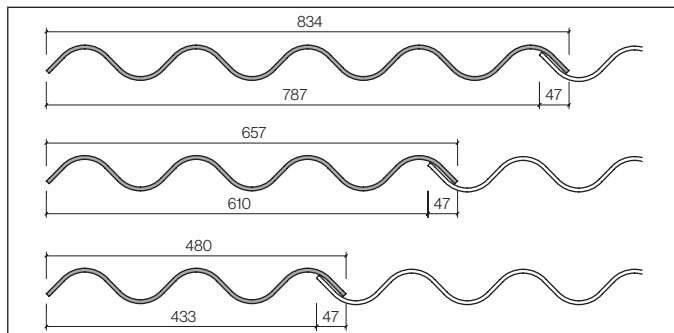
Nombre plaques	0 onde	+ 1 onde	+ 2 ondes	+ 3 ondes	+ 4 ondes
1	834	999	1176	1353	1530
2	1707	1872	2049	2226	2403
3	2580	2745	2922	3099	3276
4	3453	3618	3795	3972	4149
5	4326	4491	4668	4845	5022
6	5199	5364	5541	5718	5895
7	6072	6237	6414	6591	6768
8	6945	7110	7287	7464	7641
9	7818	7983	8160	8337	8514
10	8691	8856	9033	9210	9387
11	9564	9729	9906	10083	10260
12	10437	10602	10779	10956	11133
13	11310	11475	11652	11829	12006
14	12183	12348	12525	12702	12879
15	13056	13221	13398	13575	13752
16	13929	14094	14271	14448	14625
17	14802	14967	15144	15321	15498
18	15675	15840	16017	16194	16371
19	16548	16713	16890	17067	17244
20	17421	17586	17763	17940	18117
21	18294	18459	18636	18813	18990
22	19167	19332	19509	19686	19863
23	20040	20205	20382	20559	20736
24	20913	21078	21255	21432	21609
25	21786	21951	22128	22305	22482
26	22659	22824	23001	23178	23355
27	23532	23697	23874	24051	24228
28	24405	24570	24747	24924	25101
29	25278	25443	25620	25797	25974
30	26151	26316	26493	26670	26847

## 31-60 plaques

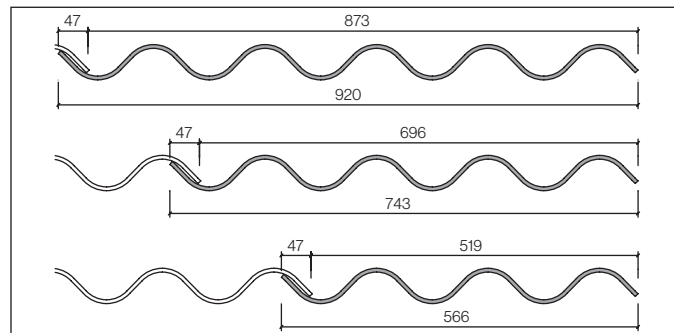
Nombre plaques	0 onde	+ 1 onde	+ 2 ondes	+ 3 ondes	+ 4 ondes
31	27024	27189	27366	27543	27720
32	27897	28062	28239	28416	28593
33	28770	28935	29112	29289	29466
34	29643	29808	29985	30162	30339
35	30516	30681	30858	31035	31212
36	31389	31554	31731	31908	32085
37	32262	32427	32604	32781	32958
38	33135	33300	33477	33654	33831
39	34008	34173	34350	34527	34704
40	34881	35046	35223	35400	35577
41	35754	35919	36096	36273	36450
42	36627	36792	36969	37146	37323
43	37500	37665	37842	38019	38196
44	38373	38538	38715	38892	39069
45	39246	39411	39588	39765	39942
46	40119	40284	40461	40638	40815
47	40992	41157	41334	41511	41688
48	41865	42030	42207	42384	42561
49	42738	42903	43080	43257	43434
50	43611	43776	43953	44130	44307
51	44484	44649	44826	45003	45180
52	45357	45522	45699	45876	46053
53	46230	46395	46572	46749	46926
54	47103	47268	47445	47622	47799
55	47976	48141	48318	48495	48672
56	48849	49014	49191	49368	49545
57	49722	49887	50064	50241	50418
58	50595	50760	50937	51114	51291
59	51468	51633	51810	51987	52164
60	52341	52506	52683	52860	53037



**Plaque à la rive gauche**



**Plaque à la rive droite**

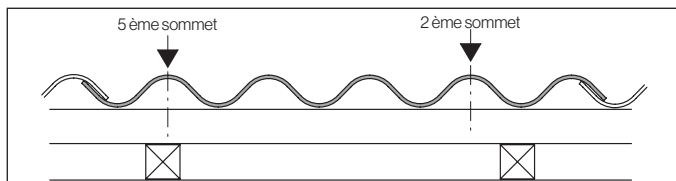


La plaque à la rive doit comporter 3 ondes min.  
(480 mm à gauche, 566 mm à droite)

Les pans peuvent être décalés latéralement. Il faut veiller toutefois à ce que les ondes soient face à face au faite (se suivent de part et d'autre du faite).

Exception:

Faitage avec équerre ondulée OA 24 ou OB 33

**Fixation par vis****Fixation**

Les plaques Ondapress-57 sont fixées par des vis autoforeuses sur les 2<sup>ème</sup> et 5<sup>ème</sup> sommets d'onde.

**Sous-construction en bois**

- SCFW-BAZ-6.5×130 mm

**Sous-construction métallique**

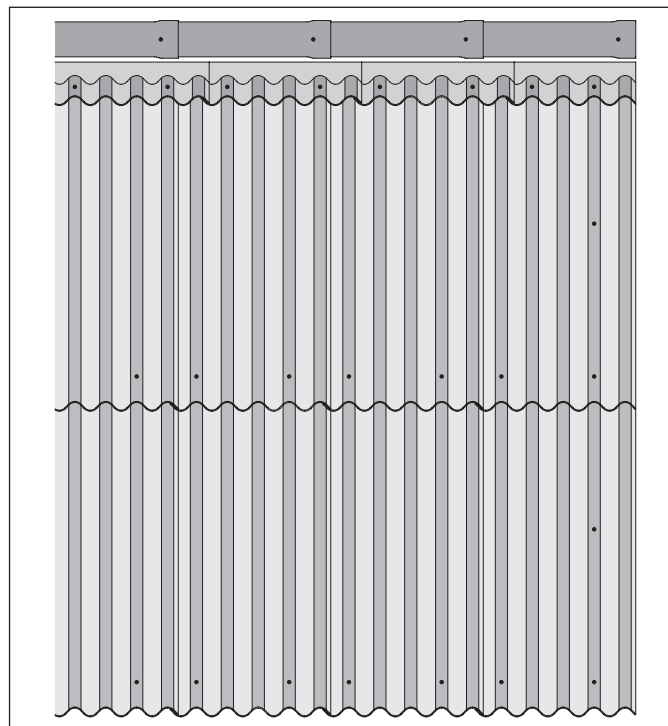
- SCF3-BAZ-6.3×115 mm pour épaisseur métal 1.5-3.0 mm
- SCF12-BAZ-6.3×120 mm pour épaisseur métal 3.1-12.0 mm

**Pose**

Les plaques doivent être posées en rangées parallèles à l'égout. Pour obtenir une pose précise, il est nécessaire de tracer un lignage horizontal au cordeau sur la rangée de plaques précédente (n'utiliser que de la poudre blanche). Le trait de cordeau détermine le bas de la rangée supérieure. La fixation des plaques suit immédiatement la pose.

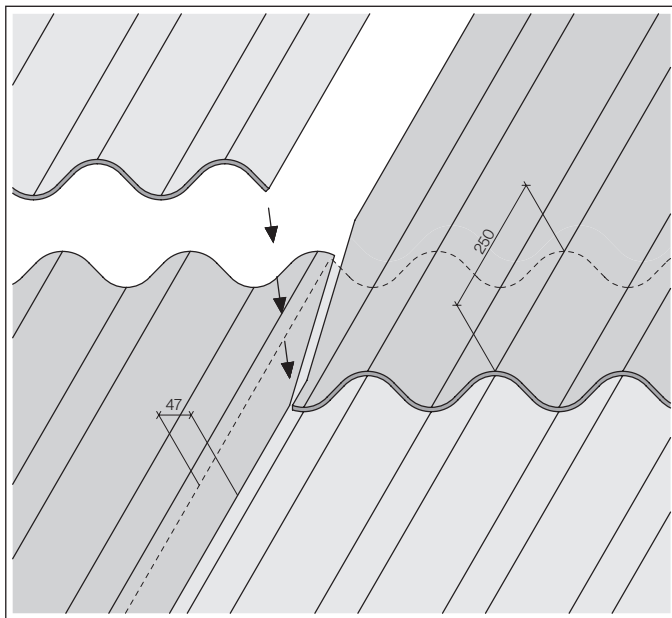


La tension correcte de la vis est obtenue grâce à la visseuse FEIN ASCS 6.3 avec dispositif de pose SFS - CF 40 FEIN (Éliminer la poussière de forage!)

**Fixation par vis à la rive et au faite**

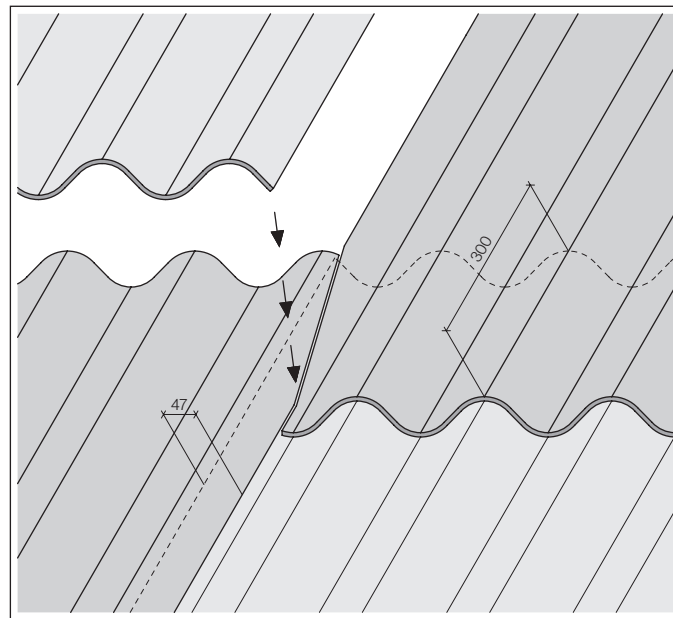
Le long de la rive, les plaques sont fixées par une vis supplémentaire sur chaque latte intermédiaire.

## Angles estampés



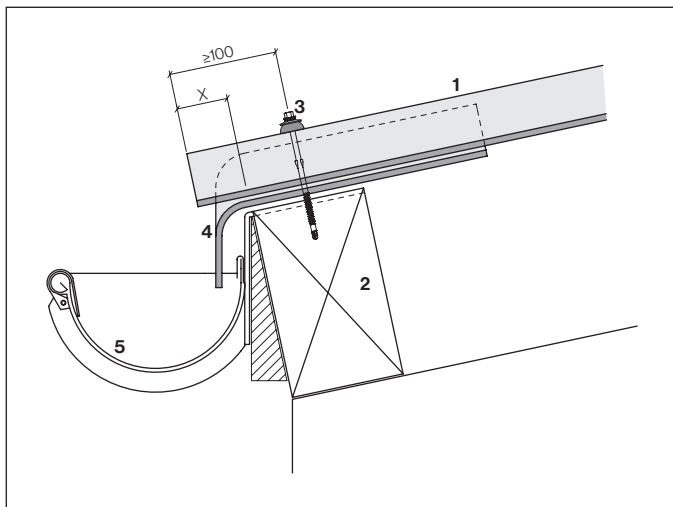
Découpes obliques avec recouvrement 250 mm

Aux points d'intersection des recouvrements latéraux et horizontaux, quatre plaques se superposent. Afin d'éviter toute mauvaise assise, les angles des deux plaques diagonalement opposées sont coupés d'usine.

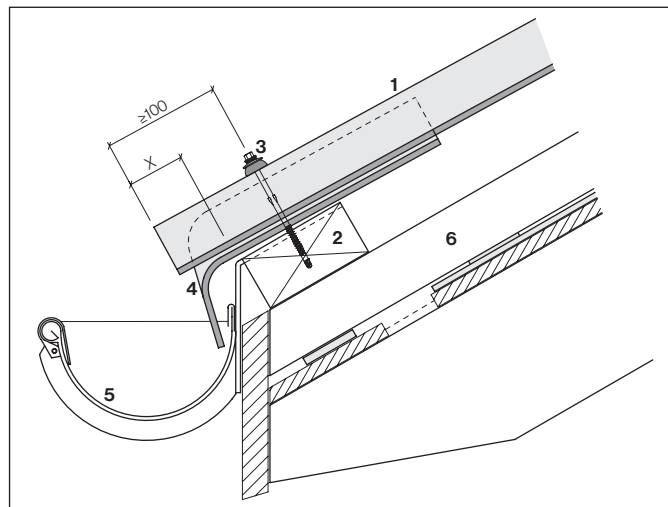


Découpes obliques avec recouvrement 300 mm

Pour les recouvrements supérieurs à 300 mm, l'angle supérieur droite doit être découpé sur le chantier.

**Egout avec raccord de gouttière OA 11**

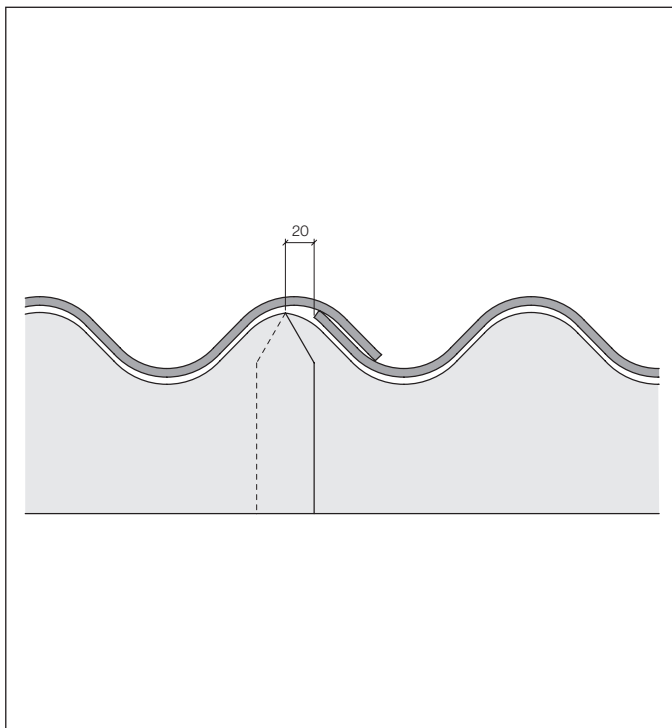
Le raccord de gouttière est posé en même temps que la première rangée de plaques et fixé. L'aile plane doit se trouver à une distance de 10-30 mm de la tablette. La plaque ondulée dépasse de 50 mm min. de la chanlatte, respectivement de la bavette. Le recouvrement du raccord de gouttière est ainsi garanti. Les crochets de chéneau doivent être engravés dans le bois ou répartis à l'aplomb des sommets d'onde.



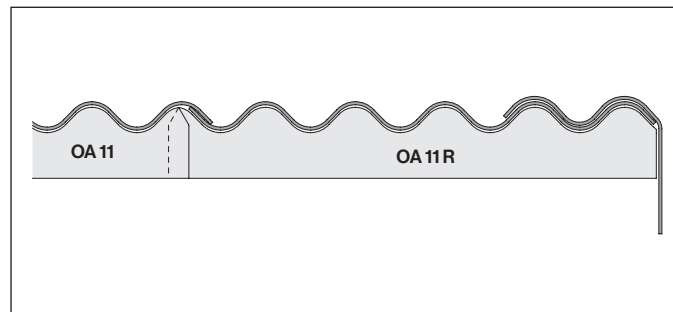
- 1 Ondapress-57
- 2 Panne/chanlatte
- 3 Vis SCFW-Baz-6.5×130 mm
- 4 Raccord de gouttière OA 11
- 5 Raccord de gouttière
- 6 Contre-latte

Pente	Mesure X
8,5 - 30°	50 mm
31 - 40°	80 mm
41 - 50°	100 mm

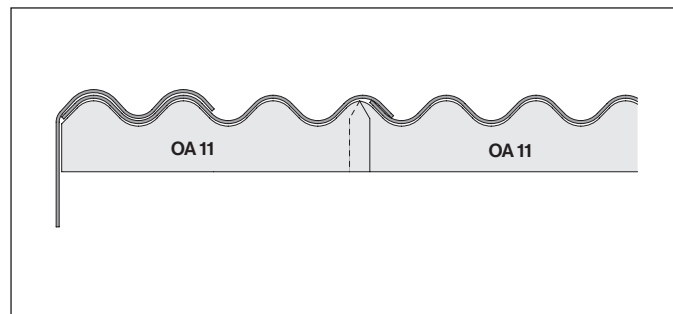
## Egout avec raccord de gouttière OA 11



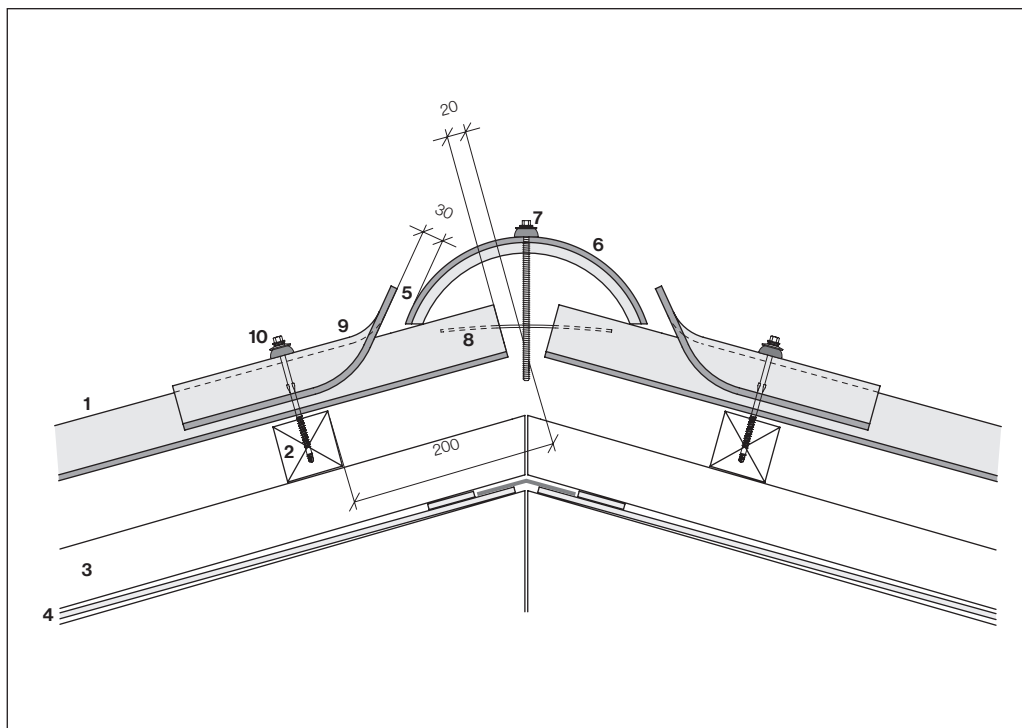
Le raccord de gouttière dépasse de 20 mm le trait de cordeau tracé pour la plaque ondulée.



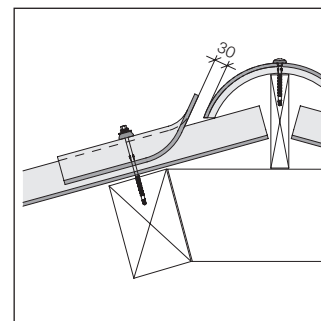
A la rive droite, le raccord de gouttière initial OA 11R épouse la bordure de rive.



A la rive gauche, le raccord de gouttière OA 11 doit être adapté à la bordure de rive.

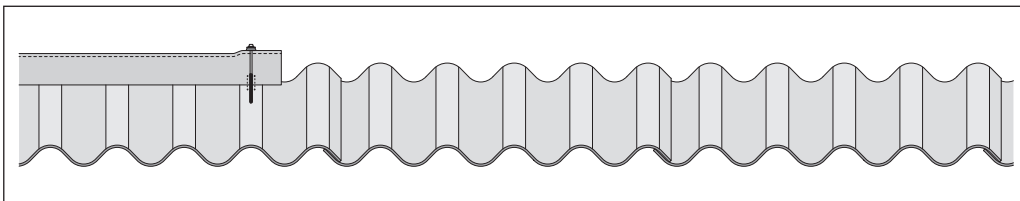
**Faitage avec faitière d'aération universelle OA 36, section d'aération 550 cm<sup>2</sup>/m'**


Altitude de référence ≤1200 m

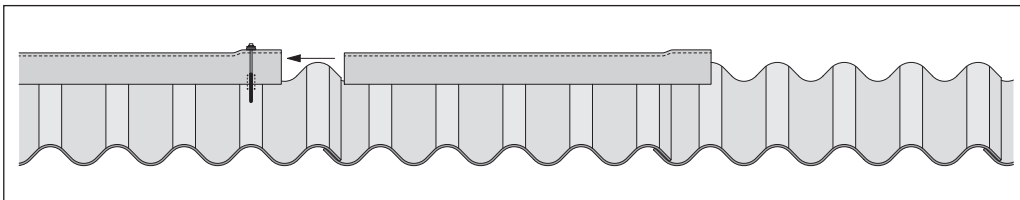
**Pour régions à fort enneigement**

 Altitude de référence >1200 m  
 (avec cornier)

- 1 Ondapress-57
- 2 Latte/panne
- 3 Contre-latte
- 4 Sous-couverture
- 5 Section d'aération 30 mm
- 6 Calotte OA 36 H
- 7 Tige filetée TDB-T-F12 BAZ-6.3×152 mm
- 8 Lame acier-ressort inox. 180×20×2 mm
- 9 Raccord de faitage OA 36
- 10 Vis SCFW-BAZ-6.5×130 mm

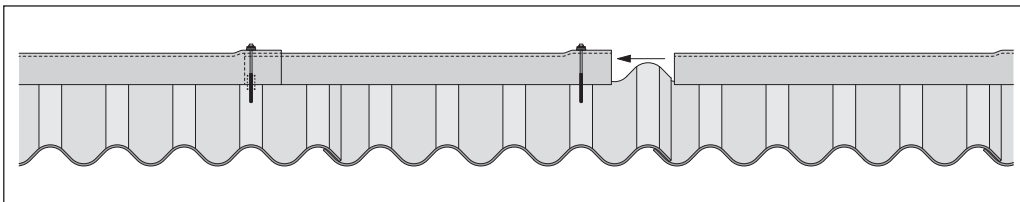
### Faitage avec faitière d'aération universelle OA 36, section d'aération 550 cm<sup>2</sup>/m<sup>1</sup>



Monter d'abord l'ancrage sur la calotte OA 36 H, ne serrer la vis que légèrement.

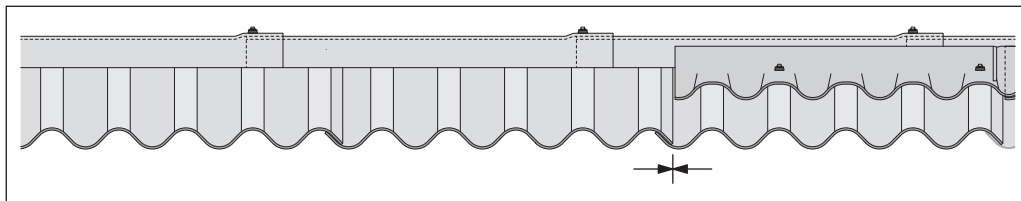


Glisser la calotte OA 36 H avec encoche sous le manchon, serrer la vis.

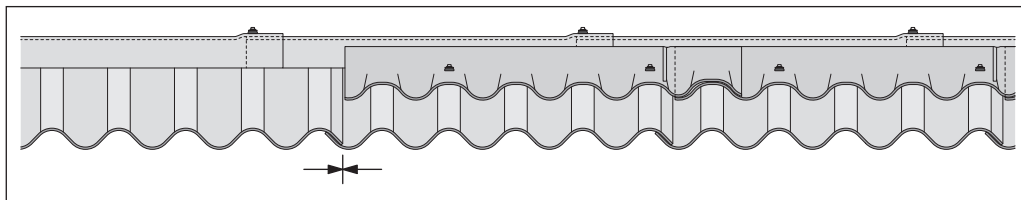


Toujours poser la calotte OA 36 H à l'encontre des vents dominants.

**Faitage avec faitière d'aération universelle OA 36, section d'aération 550 cm<sup>2</sup>/m'**



Placer le raccord de faitage OA 36 à une distance de 30 mm de la calotte.

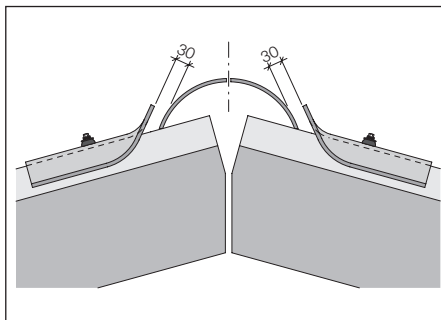


Le raccord de faitage doit être fixé sur les 2ème et 5ème sommets d'onde.

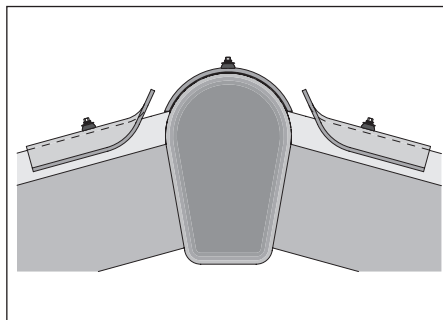
**Important:** le raccord moulé à 6 ondes doit toujours être décalé d'une onde !



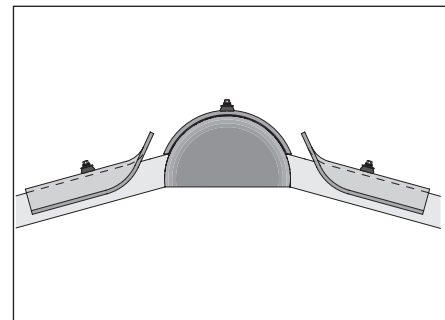
## About de faitière OA 36 O



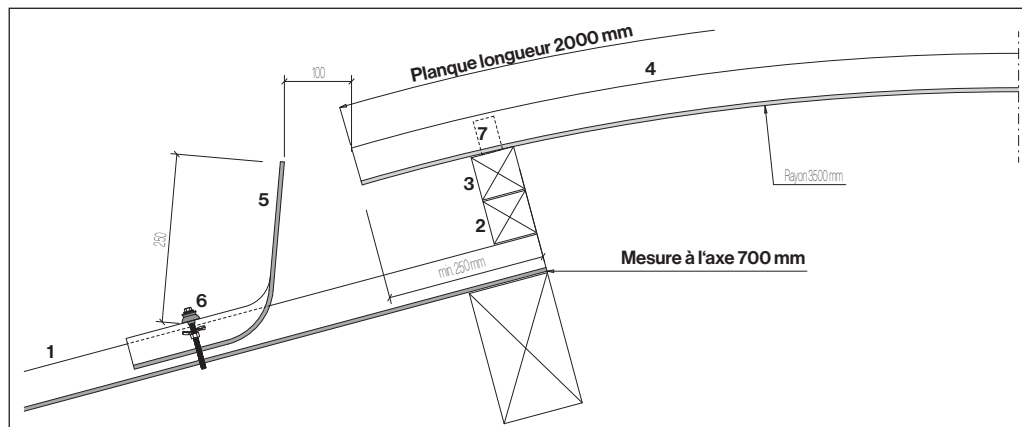
Forer un trou de 8 mm dans la calotte OA 36 H, placer la tige filetée et la lame d'acier, serrer légèrement.



Placer l'about de faitière OA 36 O sous la calotte et serrer la vis. Dans les régions exposées, poser une vis supplémentaire côté façade.



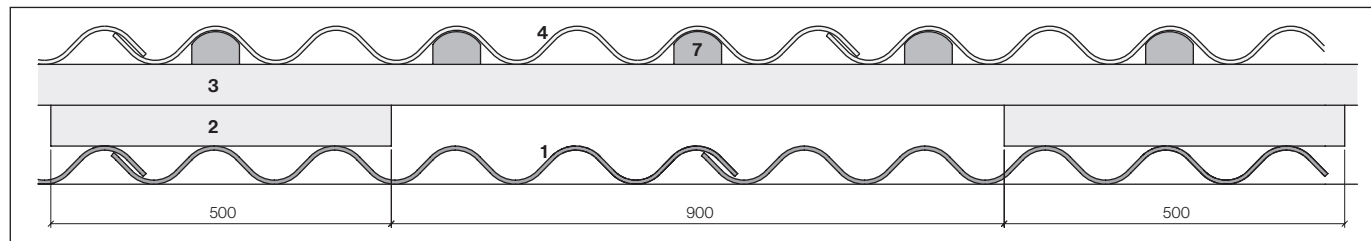
En l'absence de bordure de rive OA 41, l'about de faitière OA 36 O doit être découpé.

**Faîtage translucide OA 37, section d'aération ~2500 cm<sup>2</sup>/m<sup>1</sup>**

- 1 Ondapress-57
- 2 Cales espacées 60×60 mm
- 3 Lattage 60×60 mm
- 4 Plaque translucide triple, cintrée au rayon de 3500 mm
- 5 Déflecteur OA 37
- 6 Vis parachute M6×80 mm, résistant à la corrosion
- 7 Support

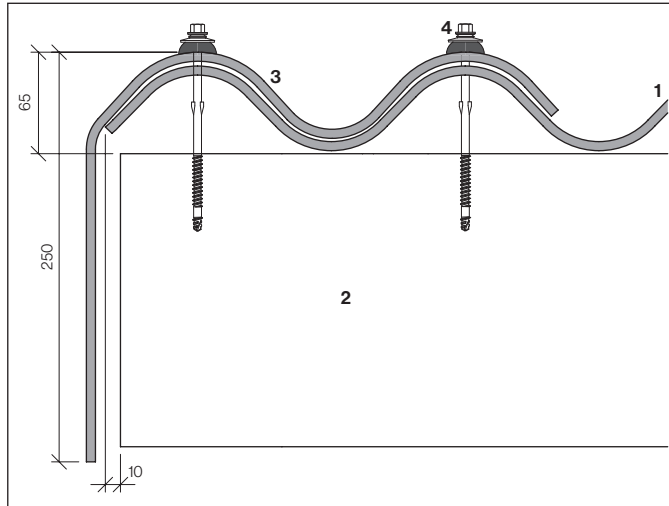
Le faîtage OA 37 peut être utilisé jusqu'à la pente de 20°. Pour des pentes supérieures à 20°: à éclaircir avec le service technique de Swisspearl Schweiz AG. L'altitude de référence max. est de 1000 m.

Placer le déflecteur OA 37 à une distance de 100 mm de la plaque ondulée translucide triple.



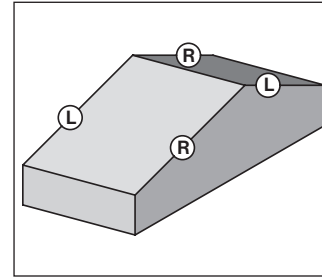
La latte inférieure est espacée, la latte supérieure est continue.

## Rive avec bordure de rive OA 41, L et R



- 1 Ondapress-57
- 2 Panne/latte
- 3 Bordure de rive OA 41
- 4 Vis SCFW-BAZ-6.5x130 mm

## Conception



Vue de l'égout

Rive avec bordure de rive OA 41

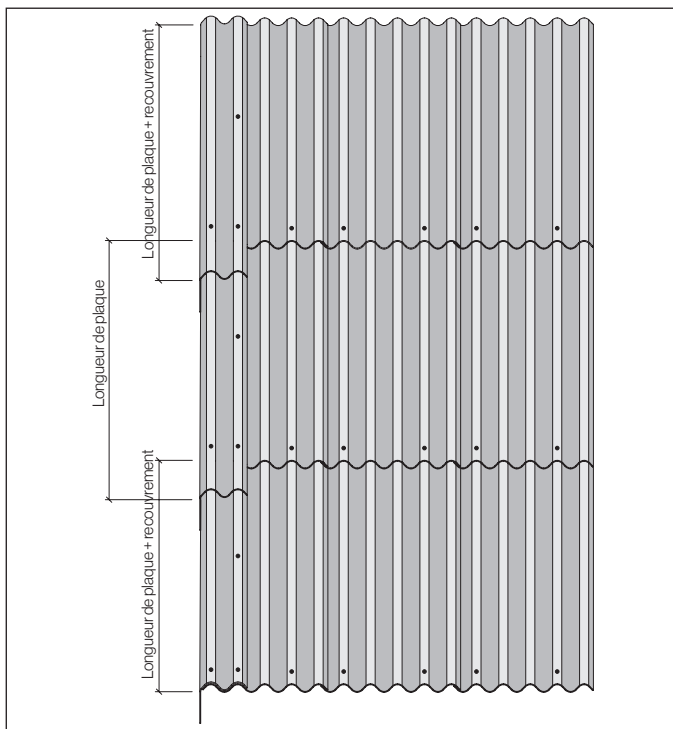
Droite [R] = OA 41 R

Gauche [L] = OA 41 L

## Montage

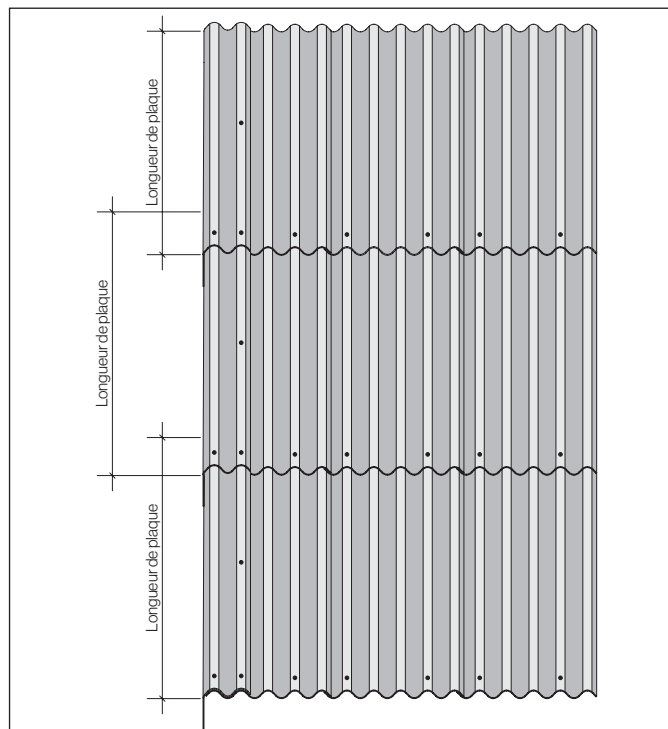
La bordure de rive OA41 est doublement fixée à chaque recouvrement, et seulement sur le sommet d'onde intérieur à la panne médiane. Dans les régions sujettes aux tempêtes et dans des situations exposées, l'aile verticale est à visser sur une cale appropriée.

**Bordure de rive OA 41 raccordée au bord inférieur des plaques**



La bordure de rive OA41 est doublement fixée à chaque recouvrement, et seulement sur le sommet d'onde intérieur à la panne médiane.

**Bordure de rive OA 41 alignée sur les plaques**



Les angles doivent être estampés sur le chantier.

## Rive

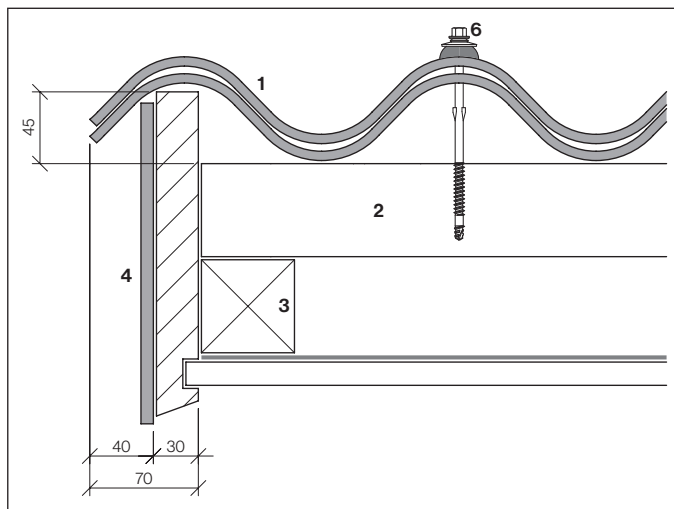
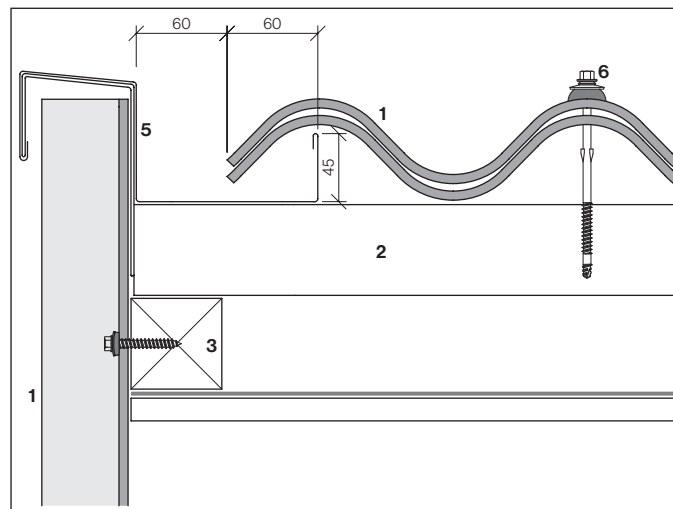


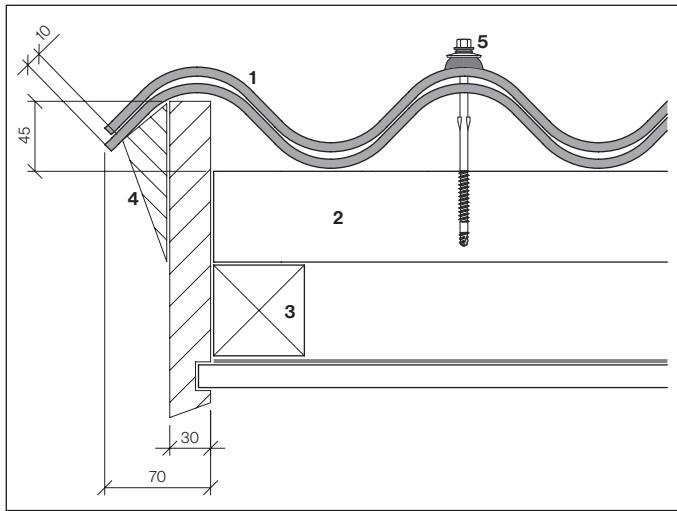
Planche de virevent

- 1 Ondapress-57
- 2 Latte 60×60 mm
- 3 Contre-latte
- 4 Revêtement du virevent Largo/Plancolor
- 5 Couloir de rive
- 6 Vis SCFW-BAZ-6.5×130 mm



Rive avec couloir

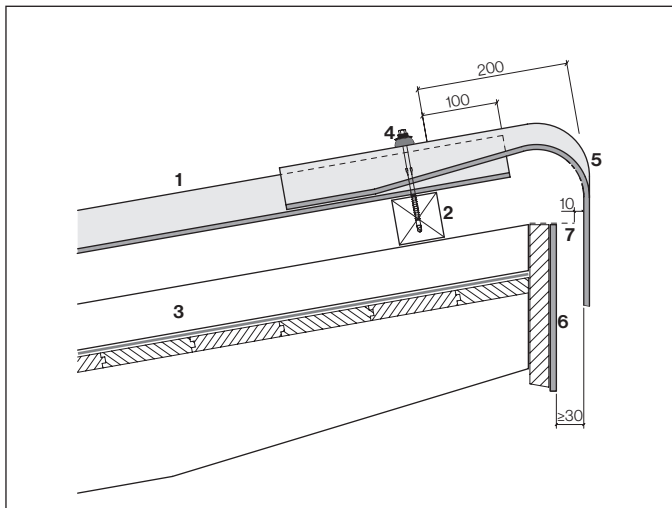
**Rive renforcée**



Rive avec planche de virevent pour altitude de référence >1200 m

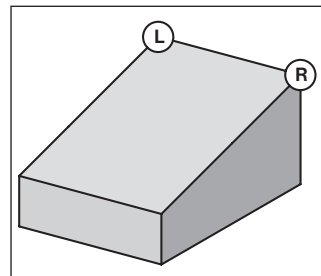
- 1 Ondapress-57
- 2 Latte 60×60 mm
- 3 Contre-latte
- 4 Cale vissée
- 5 Vis SCFW-BAZ-6.5×130 mm

## Appentis avec faitière d'appentis OA 22 80°



- 1 Ondapress-57
  - 2 Latte 60×60 mm
  - 3 Contre-latte
  - 4 Vis SCFW-BAZ-6.5×130 mm
  - 5 Faitière d'appentis OA 22
  - 6 Largo/Plancolor
  - 7 Profilé d'aération
- Une distance de 10 mm entre le profilé et la faitière d'appentis est à respecter.

## Conception



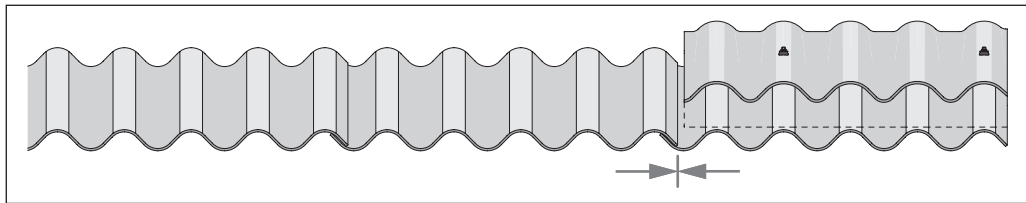
Vue de l'égout

About de faitière d'appentis 80°

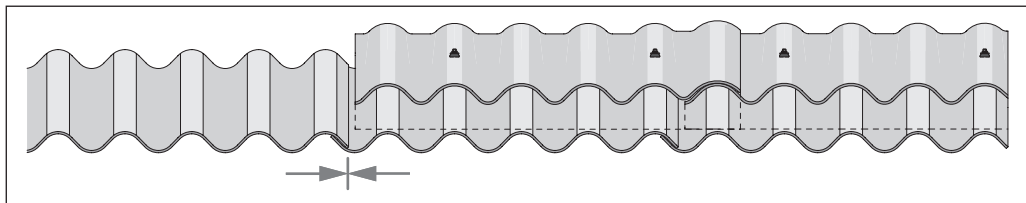
Droite [R] = OA 22 R

Gauche [L] = OA 22 L

**Faitière d'appentis OA 22 80°, pose**



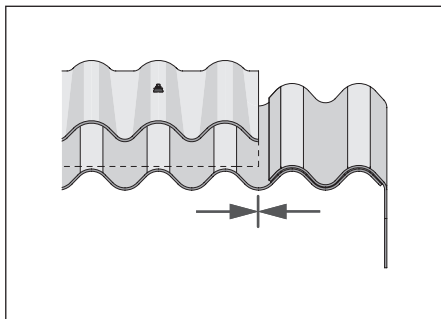
Le raccord moulé à 6 ondes doit toujours être décalé d'une onde



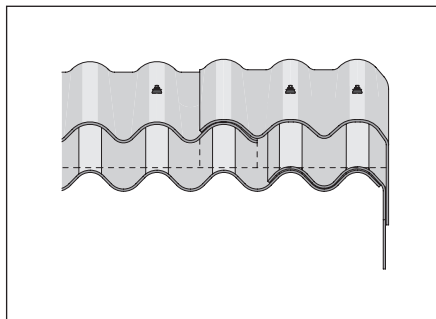
Fixation sur les 2<sup>ème</sup> et 5<sup>ème</sup> sommets d'onde



## Faitière d'appentis OA 22 80°

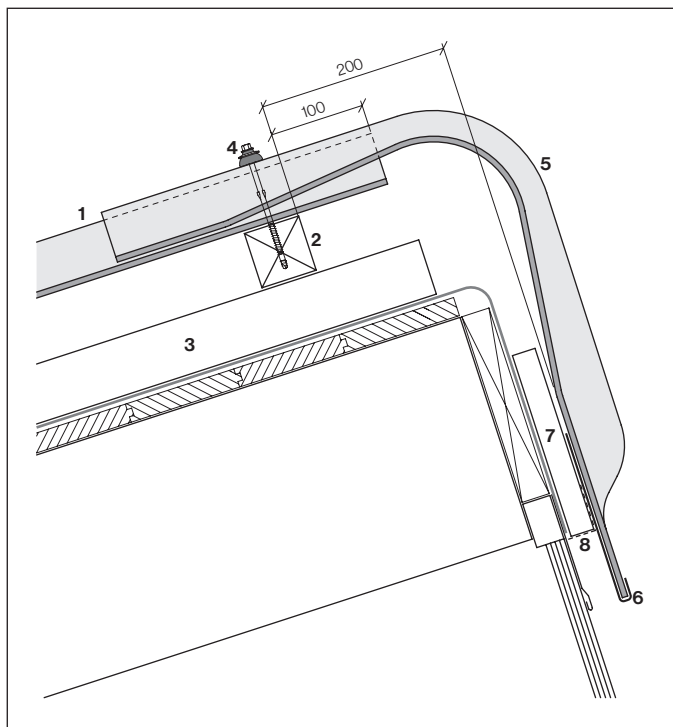


Couper la faitière d'appentis OA 22 à ras la bordure de rive OA 41.

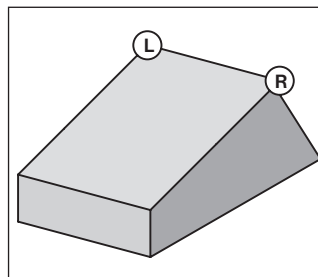


Fixer l'about de faitière d'appentis OA 22 (L/R) sur les deux sommets d'onde extérieurs.

## Faîtage shed avec faîtière shed OA 25 90°



## Conception



Vue de l'égout

About de faîtière shed OA 25 (L/R)

Droite [R] = OA 25 R

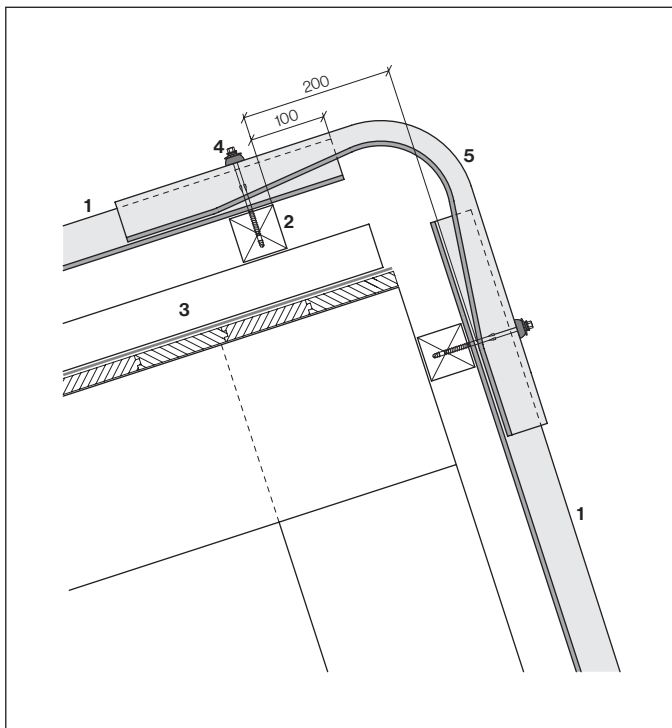
Gauche [L] = OA 25 L

- 1 Ondapress-57
- 2 Latte 60×60 mm
- 3 Contre-latte
- 4 Vis SCFW-BAZ-6.5×130 mm
- 5 Faîtière shed OA 25 Crochet
- 7 Cale verticale d'aération
- 8 Profilé de faîte

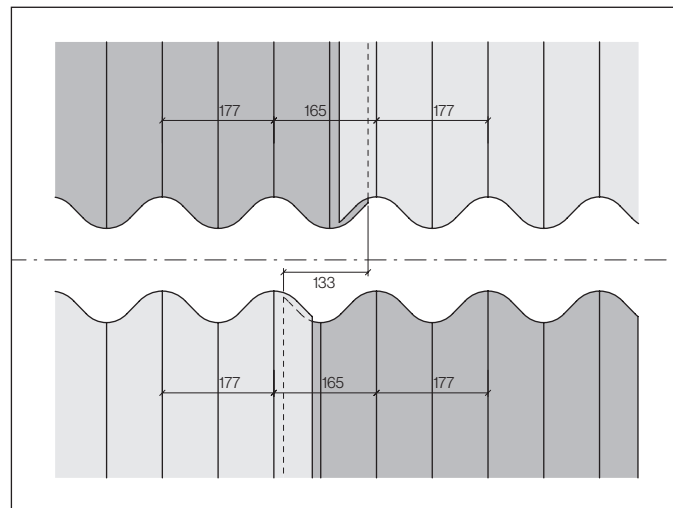
## Pose

Côté toit, la fixation est réalisée sur les 2<sup>ème</sup> et 5<sup>ème</sup> sommets d'onde. Côté fenêtre, au niveau du manchon, un crochet de maintien enserre les deux pièces. Le crochet doit être fixé sur une cale verticale permettant l'aération. Dans les régions exposées aux tempêtes, le côté façade du raccord doit être fixé par une vis supplémentaire. Les raccords sont posés comme la faîtière d'appentis, décalés d'une onde.

## Faitage shed avec équerre ondulée OA 24 90°

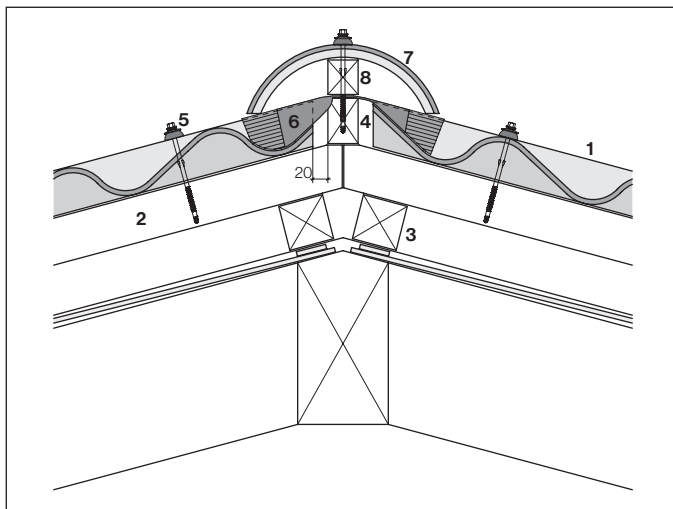


## Alignement coïncidant des pans de toiture



Le décalage du traçage au faite est de 133 mm vers la droite. La mesure des 165 mm entre sommets d'onde (zone de recouvrement) doit concorder entre un pan et l'autre.

- 1 Ondapress-57
- 2 Latte 60x60 mm
- 3 Contre-latte
- 4 Vis SCFW-BAZ-6.5x130 mm
- 5 Equerre ondulée OA 24

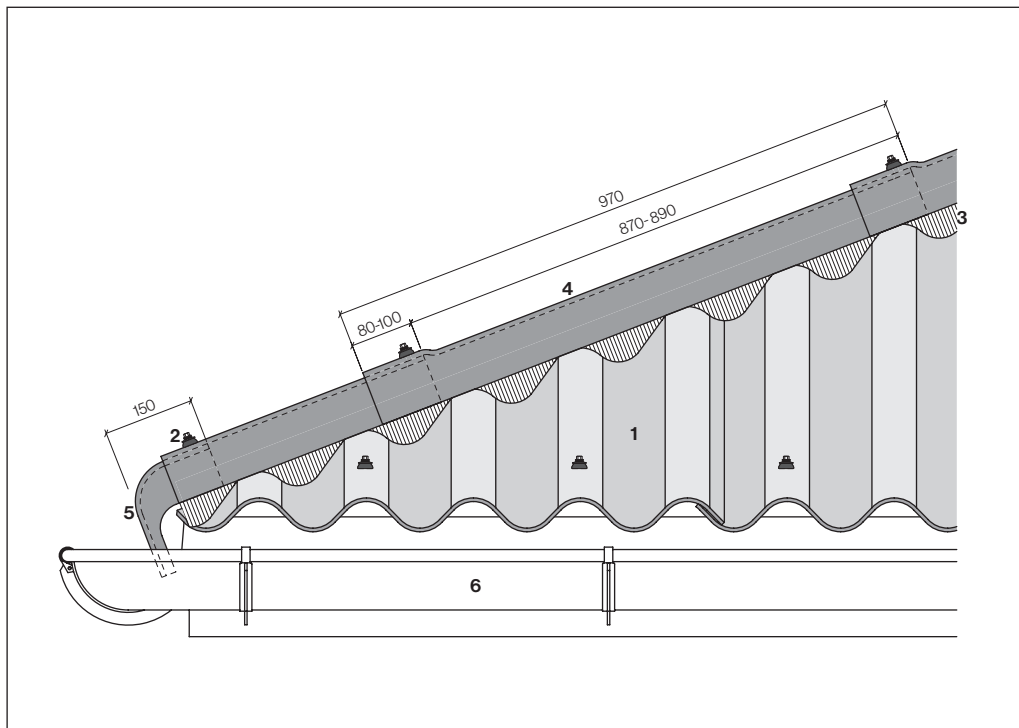
**Arêtier avec calotte OA 36 H**

La calotte OA 36 H est supportée par un tasseau d'arêtier d'une largeur de 40 mm min. Les calottes doivent reposer aussi bien sur le tasseau que sur les 2 plaques Ondapress-57 latérales.

Pour angle d'ouverture d'arêtier de 120°-168°

- 1 Ondapress-57
- 2 Latte 60×60 mm
- 3 Contre-latte
- 4 Tasseau d'arêtier, largeur 40 mm min.
- 5 Vis SCFW-BAZ-6,5×130 mm
- 6 Closoir ventilé Roll-Fix
- 7 Calotte OA 36 H
- 8 Tasseau d'arêtier, largeur 40 mm min.

## Arêtier avec calotte OA 36 H

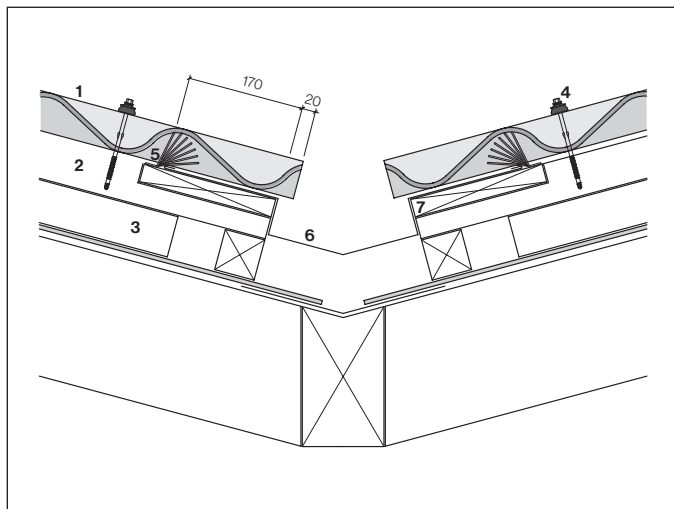


- 1 Ondapress-57
- 2 Vis SCFW-BAZ-6,5×130 mm
- 3 Cloisoir ventilé Roll-Fix
- 4 Calotte OA 36 H, longueur 970 mm
- 5 About de calotte OA 36 O
- 6 Chêneau

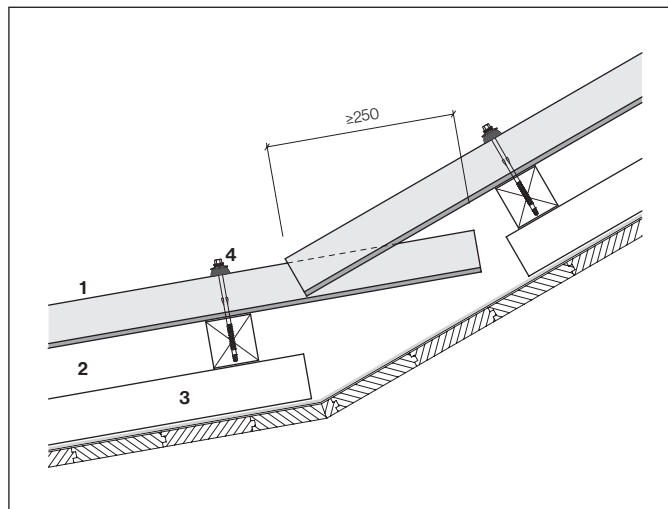
La longueur utile de la calotte est de 870-890 mm.

L'about de calotte OA 36 O doit être raccourci et introduit sous la calotte.

**Noue**



**Brisure**

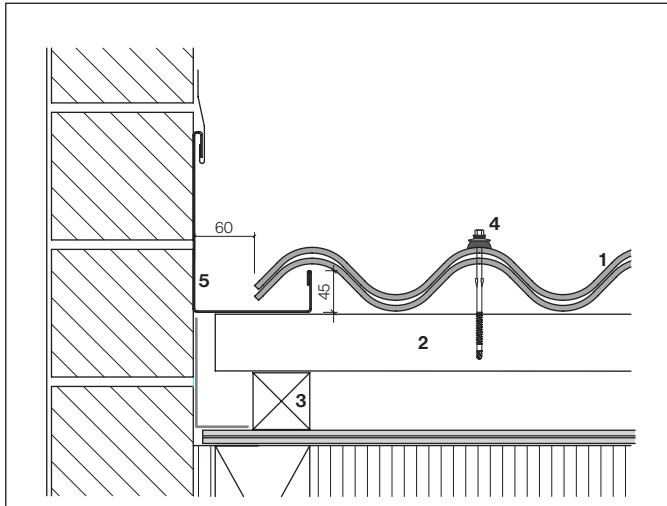


Le coin supérieur doit être épaulé à 90° par rapport à la noue métallique.

Altitude de référence max. ≤1000 m

- 1 Ondapress-57
- 2 Latte 60×60 mm
- 3 Contre-Latte
- 4 Vis SCFW-BAZ-6.5×130 mm
- 5 Cloisoir-peigne ventilé
- 6 Noue métallique avec rigole
- 7 Planche de noue engravée dans le lattage

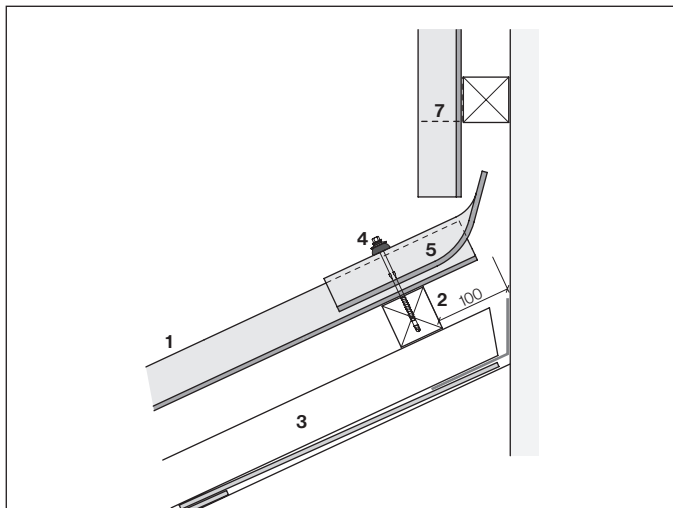
## Raccord latéral à la paroi



- 1 Ondapress-57
- 2 Latte 60×60 mm
- 3 Contre-latte
- 4 Vis SCFW-BAZ-6.5×130 mm
- 5 Couloir latéral

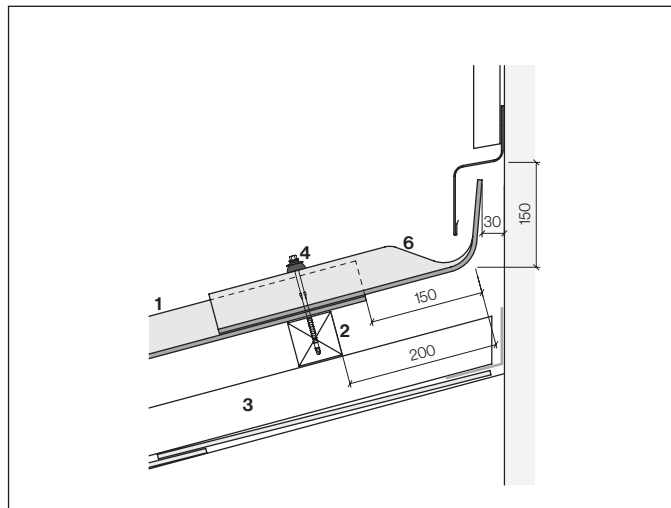
Epauler le coin supérieur de la plaque de raccordement.

**Raccord supérieur avec OA 36**



- 1 Ondapress-57
- 2 Latte 60x60 mm
- 3 Contre-latte
- 4 Vis SCFW-BAZ-6.5x130 mm
- 5 Raccord supérieur OA 36
- 6 Raccord supérieur OA 23
- 7 Closoir perforé OA 122-57, aluminium brut

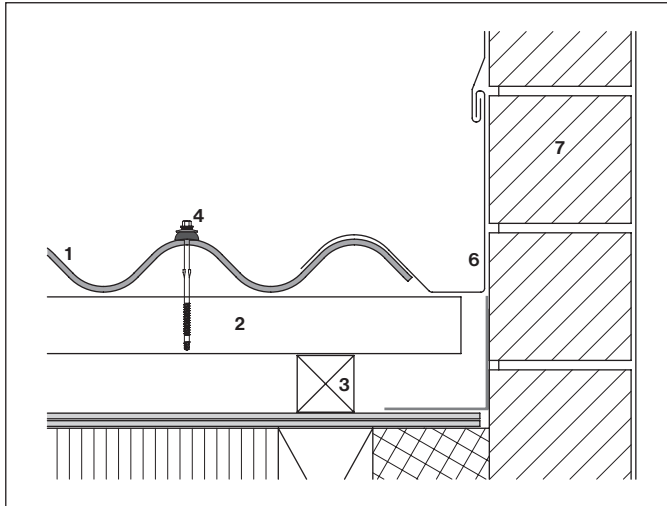
**Raccord supérieur avec OA 23**



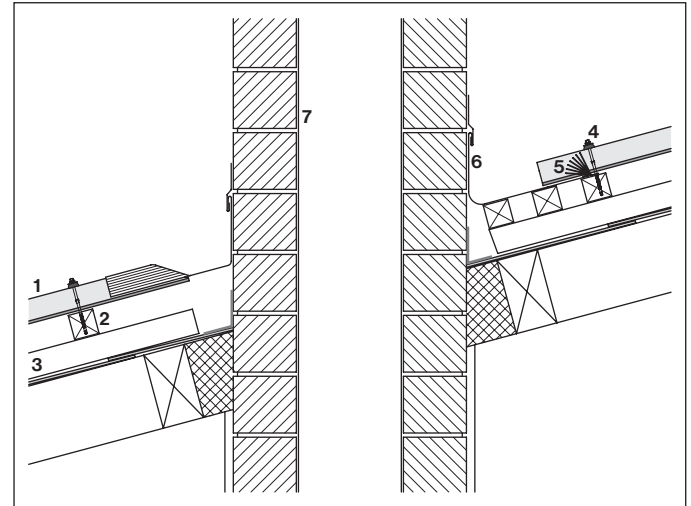
**Important:**  
le raccord moulé à 6 ondes doit toujours être décalé d'une onde (voir raccord de faitage OA 36).



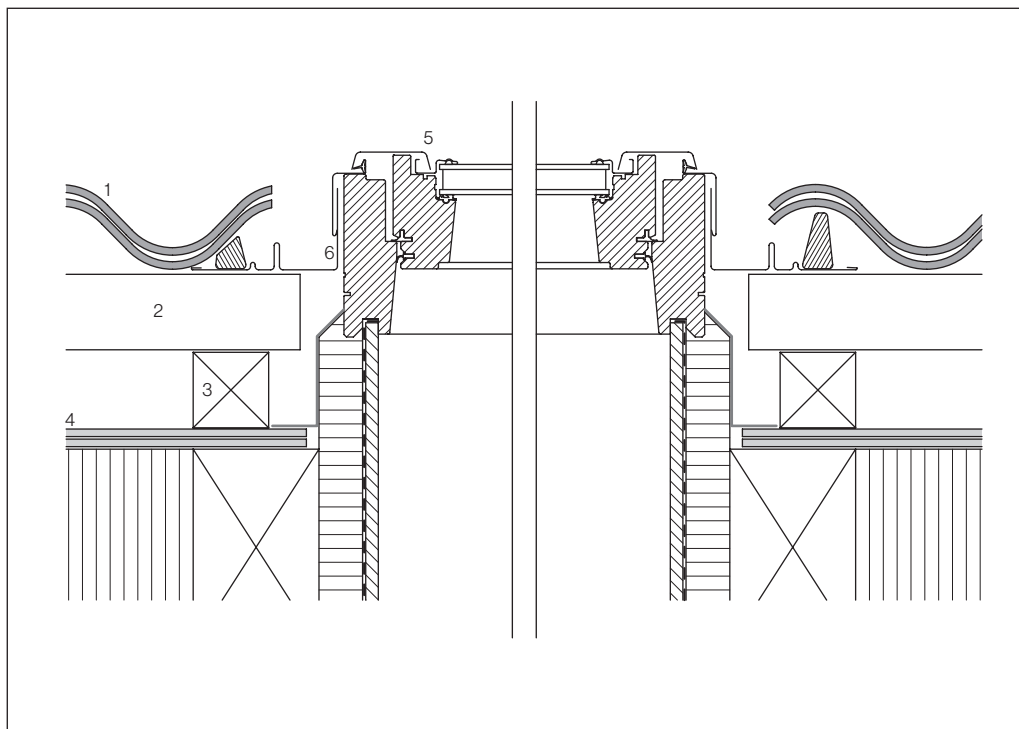
## Cheminée de toiture en coupe



## Cheminée de toiture en coupe



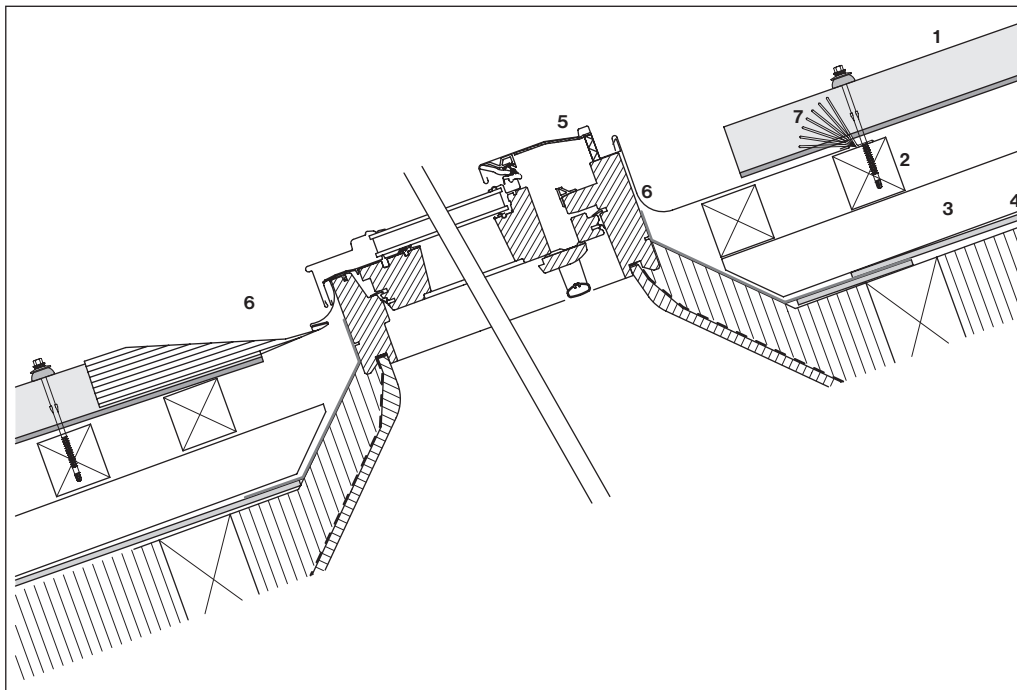
- 1 Ondapress-57
- 2 Latte 60×60 mm
- 3 Contre-latte
- 4 Vis SCFW-BAZ-6.5×130 mm
- 5 Closoir-peigne
- 6 Garniture de cheminée
- 7 Cheminée

**Fenêtre de toiture en coupe**

- 1 Ondapress-57
- 2 Latte 60×60 mm
- 3 Contre-latte
- 4 Sous-couverture
- 5 Fenêtre de toiture
- 6 Garniture

Epauler le coin supérieur de la plaque de raccordement. (Pente minimale selon fournisseur)

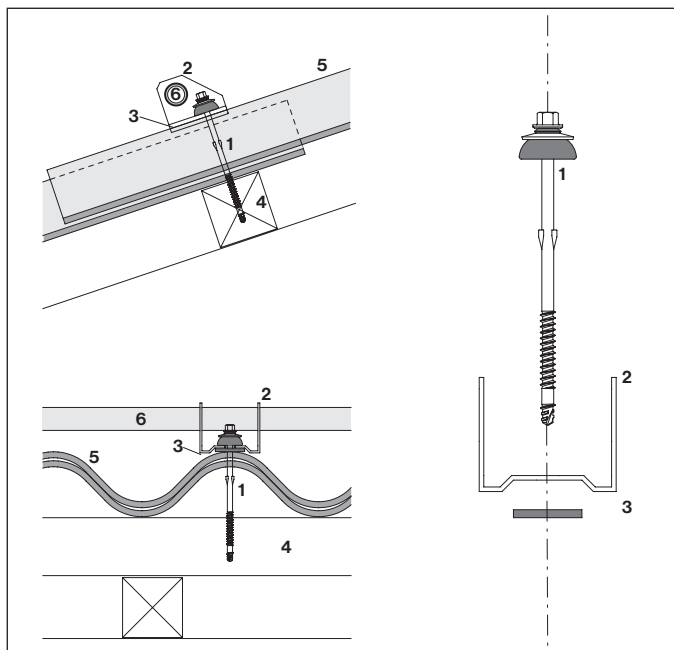
## Fenêtre de toiture en coupe



- 1 Ondapress-57
- 2 Latte 60×60 mm
- 3 Contre-latte
- 4 Sous-couverture
- 5 Fenêtre de toiture
- 6 Garniture
- 7 Closoir-peigne

(Pente minimale selon fournisseur)

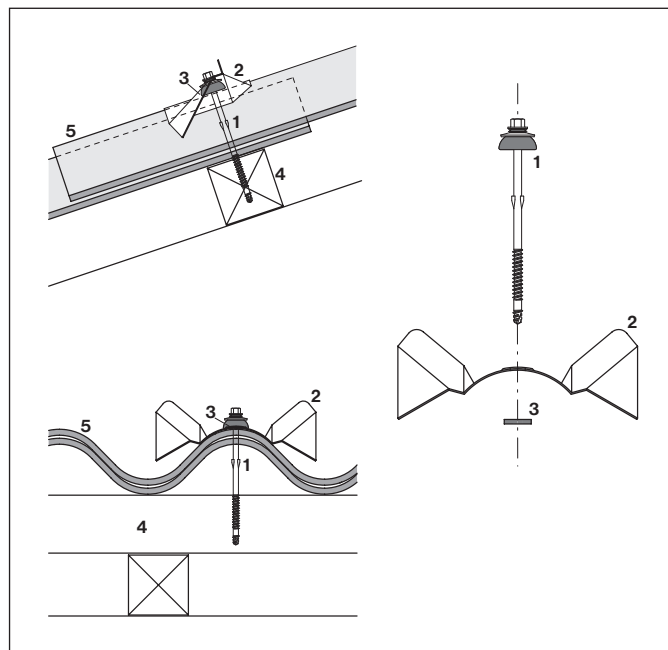
## Support de tuyau



Selon l'altitude de référence, utiliser des supports et des tuyaux ½"-1"  
(éliminer la poussière de forage!)

- |   |                                     |   |  |
|---|-------------------------------------|---|--|
| 1 | Vis SCFW-BAZ-6.5×130 mm             | 5 | Ondapress-57   |
| 2 | Support zingué au feu pour tuyau ½" | 6 | Tuyau pour pare-neige<br>avec filetage et manchon ½" |
| 3 | Étanchéité                          |   |  |
| 4 | Latte                               |   |  |

## Stop-neige «Chauve-souris»



Éliminer la poussière de forage!

- |   |                                     |   |              |
|---|-------------------------------------|---|--------------|
| 1 | Vis SCFW-BAZ-6.5×130 mm             | 4 | Latte        |
| 2 | Stop-neige «Chauve-souris» en acier | 5 | Ondapress-57 |
| 3 | Étanchéité EPDM 3 mm, Ø18 mm        |   |              |

## Définition de la quantité minimale de pare-neige/tuyau par m2 de couverture pour les toits en appentis et à deux pans

Altitude de référence $h_0$ [m]	Pente du toit $\beta$								
	8.5°	10°	15°	20°	25°	30°	35°	40°	45°
400	0.09	0.11	0.16	0.21	0.26	0.31	0.35	0.39	0.43
450	0.10	0.12	0.18	0.24	0.30	0.35	0.41	0.45	0.50
500	0.12	0.14	0.21	0.28	0.34	0.41	0.47	0.52	0.58
550	0.14	0.16	0.24	0.32	0.39	0.46	0.53	0.59	0.65
600	0.16	0.18	0.27	0.36	0.45	0.53	0.60	0.68	0.59
650	0.18	0.21	0.31	0.41	0.50	0.59	0.68	0.76	0.84
700	0.20	0.23	0.35	0.46	0.56	0.67	0.76	0.86	0.94
750	0.22	0.26	0.39	0.51	0.63	0.75	0.86	0.96	1.05
800	0.25	0.29	0.43	0.57	0.70	0.83	0.95	1.07	1.17
850	0.27	0.32	0.48	0.63	0.78	0.92	1.05	1.18	1.30
900	0.30	0.35	0.52	0.69	0.86	1.01	1.16	1.30	1.43
950	0.33	0.39	0.58	0.76	0.94	1.12	1.28	1.43	1.58
1000	0.36	0.42	0.63	0.84	1.03	1.22	1.40	1.57	1.73
1050	0.39	0.42	0.63	0.84	1.03	1.22	1.40	1.57	1.73
1100	0.43	0.50	0.75	0.99	1.23	1.45	1.66	1.86	2.05

### Glissement de la neige

Le degré hygrométrique progressif du manteau neigeux dû à la chaleur, la pluie et l'eau de fonte entraîne sa perte d'adhérence. Les stop-neige alignés schématiquement ne peuvent plus retenir efficacement la couche de neige ainsi déstabilisée. La pose d'un dispositif tubulaire supplémentaire (supports de tuyau et tuyaux) peut empêcher ce glissement.

Altitude de référence $h_0$ [m]	Pente du toit $\beta$								
	8.5°	10°	15°	20°	25°	30°	35°	40°	45°
1150	0.46	0.55	0.81	1.08	1.33	1.57	1.80	2.02	2.22
1200	0.50	0.59	0.88	1.16	1.44	1.70	1.95	2.19	2.40
1250	0.54	0.64	0.95	1.25	1.55	1.83	2.10	2.36	2.59
1300	0.58	0.69	1.02	1.35	1.67	1.97	2.26	2.54	2.79
1350	0.63	0.74	1.10	1.45	1.79	2.12	2.43	2.72	2.99
1400	0.67	0.79	1.17	1.55	1.92	2.27	2.60	2.91	3.21
1450	0.72	0.84	1.25	1.66	2.05	2.42	2.78	3.11	3.42
1500	0.76	0.90	1.34	1.77	2.18	2.58	2.96	3.32	3.65
1550	0.81	0.95	1.42	1.88	2.32	2.75	3.15	3.53	3.89
1600	0.86	1.01	1.51	2.00	2.47	2.92	3.35	3.75	4.13
1650	0.92	1.08	1.60	2.12	2.62	3.10	3.55	3.98	4.38
1700	0.97	1.14	1.70	2.24	2.77	3.28	3.76	4.22	4.64
1750	1.02	1.20	1.79	2.37	2.91	3.47	3.98	4.46	4.90
1800	1.08	1.27	1.89	2.50	3.09	3.66	4.19	4.70	5.17

**Au moins un support de tuyau doit être posé par plaque!**

### Dispositifs pare-neige

Outre les conditions d'enneigement locales, il faut tenir compte d'amorcellements supplémentaires possibles sur les toits sheds, constructions rapportées, annexes, noues, lucarnes, fenêtres de toiture et cheminées par la mise en place de dispositifs pare-neige additionnels. Le tableau mentionne l'utilisation de supports de tuyau et de stop-neige «Chauve-souris».

**Directives**

Afin d'éviter toutes blessures et dégâts matériels, les mesures de prévention des accidents adéquates selon les sont à appliquer de manière impérative.

**Risque de blessure lors du transport et pendant le montage**

Lors du transport, de l'entreposage et des travaux de montage, toutes les mesures visant à éviter le risque de blessures et de dégâts matériels – également dommages consécutifs dus à un montage déficient – sont à prendre. Le port d'habits, de gants de travail ainsi que de souliers de sécurité appropriés est exigé. Le déplacement de plaques ligaturées en palettes ne doit se faire que si les plaques sont correctement fixées par des éléments de sécurité.

**Risque de rupture des plaques ondulées**

Les plaques ondulées Ondapress-57 sont à considérer comme non résistants à la rupture. Les directives en vigueur doivent être respectées.

**Risque de blessure par des plaques non fixées**

Afin d'éviter toutes blessures et dégâts matériels, les plaques de toiture sont dans tous les cas à monter de façon à éviter leur détachement et leur chute. A ce titre, les directives de montage de Swisspearl Schweiz AG sont à respecter impérativement. Cas échéant, des dispositions complémentaires aux prescriptions figurant dans les directives sont à prendre.

**Façonnage**

Les plaques ondulées sont adaptées sur le chantier à la configuration locale. En cas de façonnage mécanique, la poussière de coupe doit être aspirée par un appareillage adapté. Utiliser le masque de protection selon les directives. Les

coupes sont principalement réalisées au moyen de la tronçonneuse à disque, les découpes avec la scie à guichet. La fixation est exécutée à l'aide de la visseuse FEIN ASCS 6.3 avec dispositif de pose SFS - CF 40 FEIN, en cas de fixation sur le sommet de l'onde.

**Stockage sur chantier**

Lors du transport et de l'entreposage (stockage intermédiaire sur chantier), les plaques de toiture sont à protéger des endommagements, du soleil, de l'humidité et des souillures.

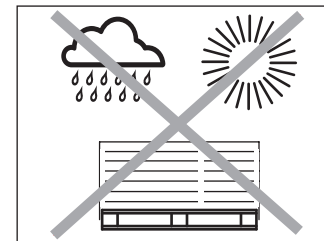
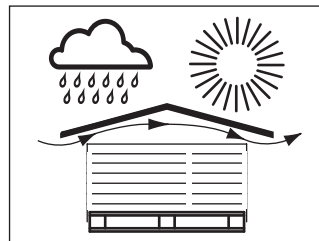
**Protection des piles de plaques**

Les matériaux de protection (bâches) sont à mettre en place de façon à garantir l'aération des piles.

Consulter le service technique de Swisspearl Schweiz AG dans tous les cas douteux.

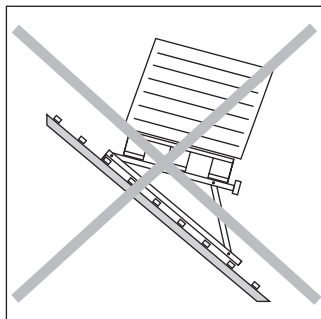
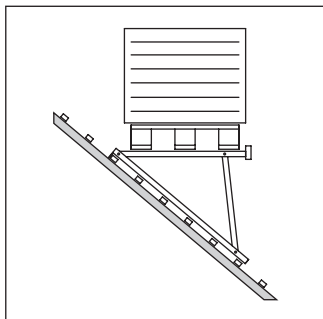
**Déneigement**

Lorsque la charge de neige atteint ou dépasse le calcul prévu, le toit doit en être débarrassé. Il est préférable de l'effectuer section par section, en alternance sur les divers pans, par du personnel qualifié. Les directives de sécurité en vigueur doivent être appliquées.

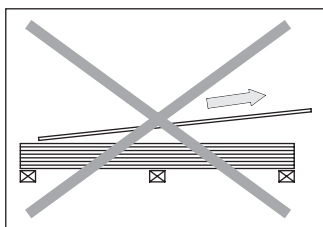


Entreposage sur chantier

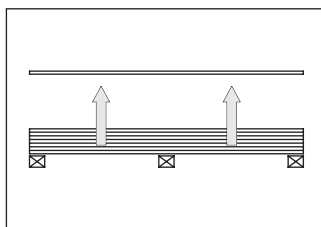
## Entreposage sur le toit



Lors de la répartition des palettes de plaques ondulées Ondapress-57 sur le toit, il doit être tenu compte de la capacité portante de l'infrastructure. L'entreposage est à prévoir horizontalement afin d'éviter tout glissement.



Ne pas ripper...



...soulever

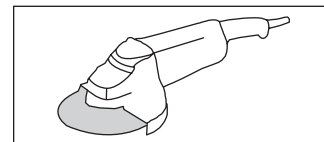
## Utilisation d'accessoires

L'utilisation et le montage corrects des accessoires proposés par Swisspearl Schweiz AG garantit une capacité de fonctionnement irréprochable.

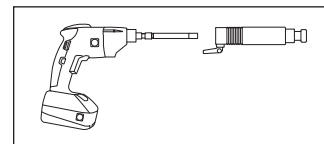
## Façonnage des plaques

Les plaques ondulées Ondapress-57 sont adaptées sur le chantier à la configuration locale. Les coupes sont réalisées au moyen de la tronçonneuse à disque dotée d'une lame diamantée.

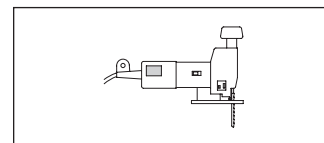
## Outillage



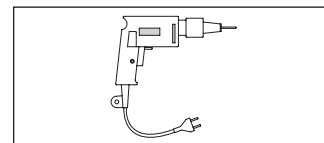
Tronçonneuse lame diamantée



Visseuse FEIN ASCS 6.3 avec dispositif de pose SFS - CF 40 FEIN



Scie à guichet avec lame en métal dur



Perceuse

**SWISSPEARL**

[swisspearl.com](https://www.swisspearl.com)