

## Planification + exécution

Plancolor Revêtement de bandeaux



**Remarques**

Ce dossier technique informe sur les points essentiels quant à la planification et l'exécution.

Les informations complémentaires concernant:

- Conditions générales de livraison
- Prix indicatifs
- Normes et directives
- Entretien + nettoyage
- Déconstruction + élimination
- Programme + teintes

peuvent être obtenues sur le site **swisspearl.com**

CH-8867 Niederurnen  
Hotline +41 55 617 11 99  
tech-service@ch.swisspearl.com

CH-1530 Payerne  
Phone +41 26 662 91 11  
tdpay@ch.swisspearl.com

**Validité**

Sont valables au moment de l'exécution les documentations les plus récentes à consulter sur notre site

**swisspearl.com.**

**Descriptif**

Pour le revêtement de bandeaux (virevents et larmiers), nous recommandons d'utiliser avantagement notre plaque Plancolor. Elle est disponible selon la gamme en vigueur à consulter sous „Programme et teintes“. Comme alternative, vous pouvez aussi utiliser la plaque de façade Largo. La plaque Plancolor ne se prête pas au bardage de façades.

Avantages:

- Protection optimale contre les intempéries
- Montage simple selon techniq. que éprouvée
- Solutions de détails bien élaborées
- Reprise aisée de toutes tolérances de construction
- Pratiquement sans entretien, du rable et de valeur sûre

**Commande de matériaux**

La commande des matériaux intervient exclusivement via le négoce en matériaux de construction.

**Données techniques**

- Masse volumique 1.8 g/cm<sup>3</sup>
- Module E env. 15000 MPa
- Valeur de calcul pour la tension de flexion 8.0 MPa
- Coefficient de dilatation thermique 0.01 mm/mK
- Indice incendie 6q.3 (incombustible) / A2-s1,d0 réaction au feu groupe RF1 selon AEAI (Suisse)
- Résistance au gel et durabilité selon EN 12467
- Retrait jusqu'à 2.2 mm/m

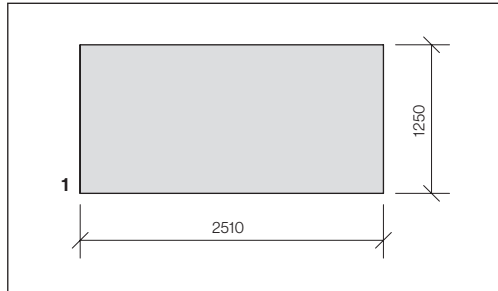
**Travaux de protection**

Lors de travaux de protection de plus ou moins longue durée sur des plaques de ciment composite, il faut tenir compte du fait que les rubans adhésifs standard ne sont généralement pas en mesure de supporter le rayonnement UV. Ils laissent après peu de temps des restes de colle qui, sans endommager la plaque, ne peuvent plus être enlevés.

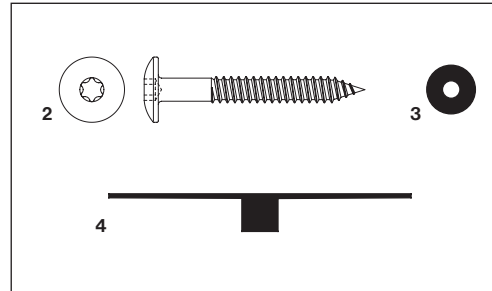
De ce fait, nous recommandons:

- pour des usages temporaires de 1-2 semaines : le ruban adhésif longue durée bleu [3M 2090](#)
- pour de longues périodes jusqu'à 6 mois : le ruban adhésif gold (or) super [3M 244](#)

## Format

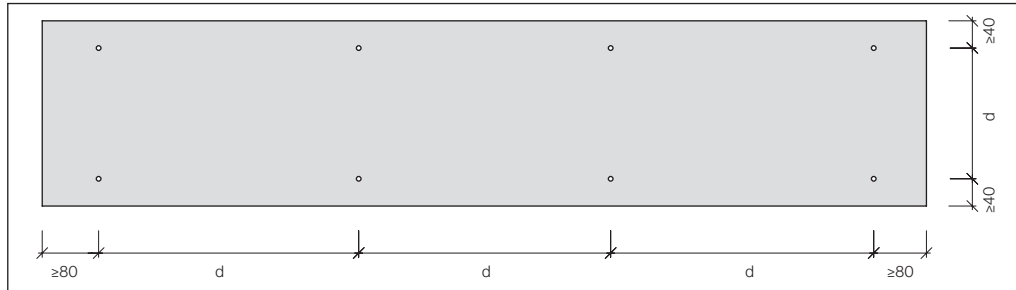


## Accessoires



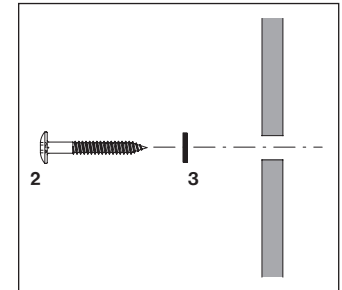
- 1 Plaque originale 2530x1270 mm, Format utile 2510x1250 mm (toutes largeurs de bandes possibles dans le cadre de ce format).
- 2 Vis à bois T20 inoxydable, tête bombée, brute ou colorée 4.8x30 mm (4.8x38 mm, 4.8x44 mm, 4.8x60 mm)
- 3 Etanchéité pour vis 9x4.0x1 mm
- 4 Etanchéité joints EPDM noir 60 mm

## Distance entre fixations



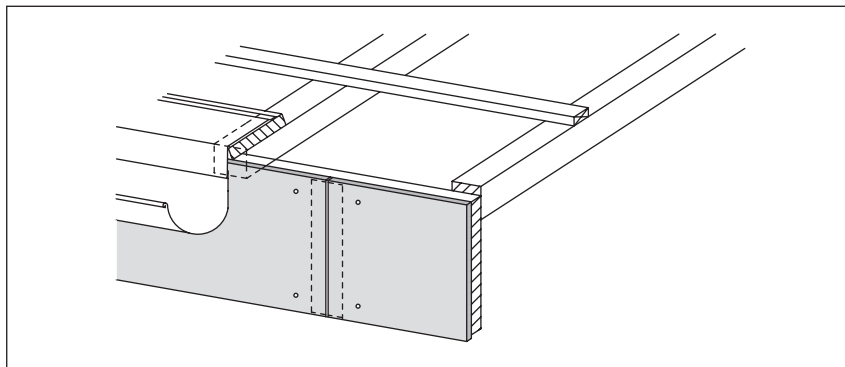
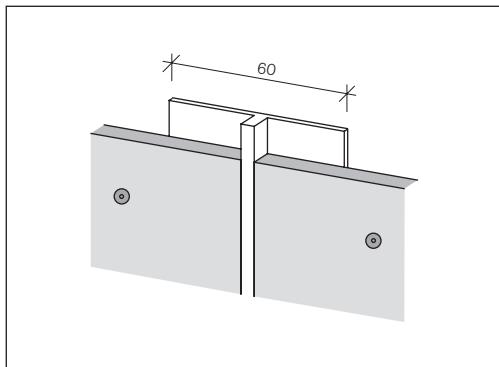
La distance maximale entre fixations ( $d$ ) est de 500 mm. Selon la situation de l'objet, la hauteur du bâtiment et la pression dynamique, des valeurs inférieures sont à appliquer (tenir compte des directives de pose Largo grand format). La distance maximale du bord latéral, supérieur et inférieur est de 100 mm. Des bandes en largeur <150 mm ne demandent qu'une rangée de fixations. Le diamètre des trous de fixation est de 5.5 mm.

## Fixation

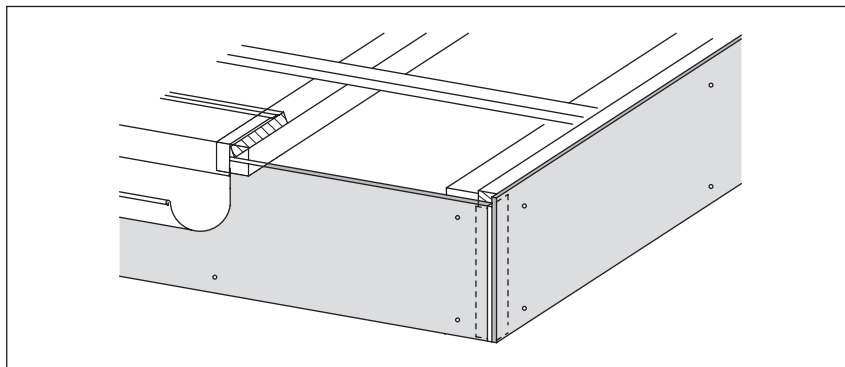
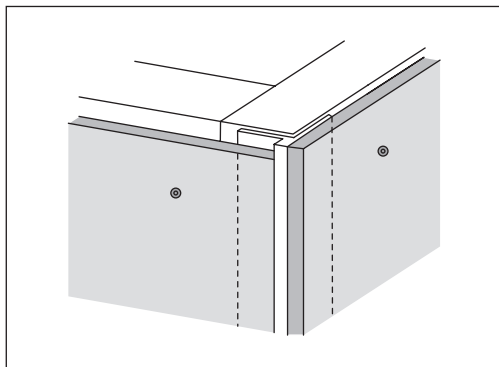


Teintes standard disponibles, voir : Programme et teintes "La toiture"

**Façon du joint**



**Angle extérieur**



## Entreposage sur chantier

Lors du transport et de l'entrepo-sage (stockage intermédiaire, chantier), les plaques sont à protéger des endommagements, du soleil, de l'humidité et des souillures.

## Protection des piles de plaques

Les matériaux de protection (bâches) sont à mettre en place de façon à garantir l'aération des piles.



Entreposage sur chantier

## Façonnage

Si des produits en ciment composite doivent être façonnés sur chantier, n'utiliser que des appareils sans dégagement de poussières fines ou munis de dispositifs d'aspiration.

## Directives

Afin d'éviter toutes blessures et dégâts matériels, les mesures de prévention des accidents adéquates selon les directives sont à appliquer de manière impérative.

## Risque d'accident et de blessure lors du transport et pendant le montage

Lors du transport, de l'entreposage et des travaux de montage, toutes les mesures visant à éviter le risque de blessures, de dégâts matériels et de dommages consécutifs, dus à un montage déficient, sont à prendre. Le port d'habits, de gants de travail ainsi que de souliers de sécurité appropriés est exigé. Le déplacement de plaques ligaturées en palettes ne doit se faire que si les plaques sont correctement

fixées par des éléments de sécurité.

## Utilisation d'accessoires

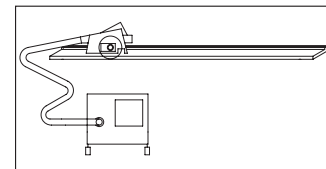
L'utilisation et la pose correcte des accessoires originaux proposés par Swisspearl Schweiz AG garantissent une capacité de fonctionnement irréprochable.

## Découpe des plaques

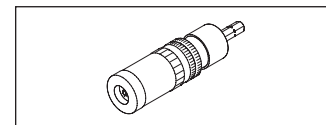
Les plaques sont adaptées sur le chantier à la configuration locale. Les coupes sont principalement réalisées au moyen de la scie circulaire avec rail de guidage (découpes avec scie à guichet). La poussière de coupe doit être évacuée par un système d'aspiration adapté. Après la coupe, nous recommandons de traiter les chants au moyen de la laque d'imprégnation LUKO. Ceci évite la formation de traînées de calcaire.

Consulter le service technique d'Swisspearl Schweiz AG dans tous les cas douteux.

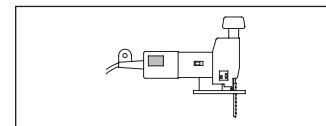
## Outillage



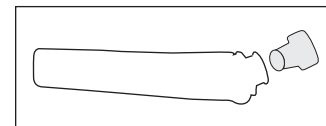
Scie circulaire manuelle avec rail de guidage



Butée de profondeur



Scie à guichet avec lame métal dur



Applicateur manuel LUKO

---

---

---

---

---

---

---

---

---

---

---

---

---

---

---

---

---

---

---

---

---

---

---

---

---

---

---

---

---

---

---

---

---

---

---

---

---

---

---

---

---

---

---

---

---

---

---

---

---

---

**SWISSPEARL**

[swisspearl.com](https://www.swisspearl.com)