

Planification + exécution

Largo Interior



Indications, généralités		Remarques, validité, caractéristiques, commande des matériaux	3
Programme	Formats	Aperçu des formats, apparence et sens de pose	4
	Technique de collage	Verso de plaque, technique de collage, conditions, sous-construction	5
		Commande des matériaux, préparation	5
	Directives Reflex, Vintago	Apparence et sens de pose, planification et montage	6-7
	Accessoires	Matériel de fixation	8
Planification	Généralités	Utilisation, champ d'application, matériau, surfaçage, entretien	9
		Protection incendie, support, ossature, structure porteuse, revêtement	10
		Assise, compatibilité, mastic pour joints, travaux de protection	10
		Types d'ossatures	11
	Distances	Distances des bords, plaques sur mesure	12
	Ossature bois	Qualité du bois, lattage, lambourdage, support, forages	12
	Fixation sur bois	Largo Interior vertical et horizontal, distances fixations paroi/plafond	13
	Ossature métallique	Ossature aluminium, forages et rivets pour aluminium	14
		Ossature en acier, forages et rivets pour acier	14
		Forage des trous, distances des bords, points fixes, points de dilatation	15
		Forages et rivetage, point fixe, point de dilatation	15
	Fixation sur métal	Largo Interior vertical, distances fixations paroi/plafond	16
		Largo Interior horizontal, distances fixations paroi/plafond	17
	Système Sigma	Aspect, système	18
	Plaques perforées	Forages, diamètre des trous, distances des bords et des trous	19
	Détails de construction	Angle extérieur, angle intérieur, joint horizontal, joint vertical	20
		Exemples d'application	21
		Bandeau lumineux, vitrine	22
		Plinthe	23
Exécution	Entreposage, sécurité	Entreposage, directives	24
	Façonnage, nettoyage	Façonnage, coupes, découpes, nettoyage	25
	Outils	Outils	25

Remarques

Ce dossier technique informe sur les points essentiels quant à la planification et l'exécution.

Les informations complémentaires concernant les

- Conditions générales de livraison
- Prix indicatifs
- Normes et directives
- Entretien + nettoyage
- Déconstruction + élimination
- Programme + teintes

peuvent être obtenues sur le site:
swisspearl.com

CH-8867 Niederurnen
Hotline +41 55 617 11 99
tech-service@ch.swisspearl.com

CH-1530 Payerne
Phone +41 26 662 91 11
tdpay@ch.swisspearl.com

Validité

Sont valables au moment de l'exécution les documentations les plus récentes à consulter sur notre site **swisspearl.com**.

Caractéristiques

Plaques Largo Interior en fibres-ciment prévues en tant que revêtement de paroi et de plafond pour application à l'intérieur. La force d'expression inimitable du matériau confère à la pièce une atmosphère unique et fascinante. Ces plaques de grand format se laissent façonner dans la limite des dimensions utiles maximales. Elles offrent une large palette de coloris, dévoilant de vastes perspectives conceptuelles dans le domaine exigeant de l'intérieur.

Commande des matériaux

Le caractère des plaques Swisspearl Interior est notamment influencé par ses composants naturels. Suivant les charges de fabrication, ces matières peuvent être nuancées dans leur aspect respectivement leur coloration. Pour que les unités de ton des surfaces soient concordantes, la commande des matériaux doit être passée en fonction de chaque face. La commande se déroule exclusivement via le négoce en matériaux de construction.

Aperçu des formats

Largo		Nobilis Nobilis (HR) Planea Terra	Nobilis	Carat Carat (HR) Reflex Avera Vintago	Carat Reflex Planea Terra
Épaisseur	mm	8	12	8	12
Masse surfacique	ca. kg/m ²	15.7	24.6	15.7	24.6
Format	mm				
Plaques originales	Format utile max.				
3070×1270	3050×1250	■		■	■
2530×1270	2510×1250	■	■	■	■
3070×950	3050×930	■			
2530×950	2510×930	■			

Carat-HR pour Largo en grand format

Carat-HR est un revêtement spécial d'usine, décliné dans les couleurs Carat, doté d'une protection contre les salissures tenaces et les graffitis. Disponibilité sur demande.

Plaques originales

Départ usine, les plaques originales sont livrées non rognées.

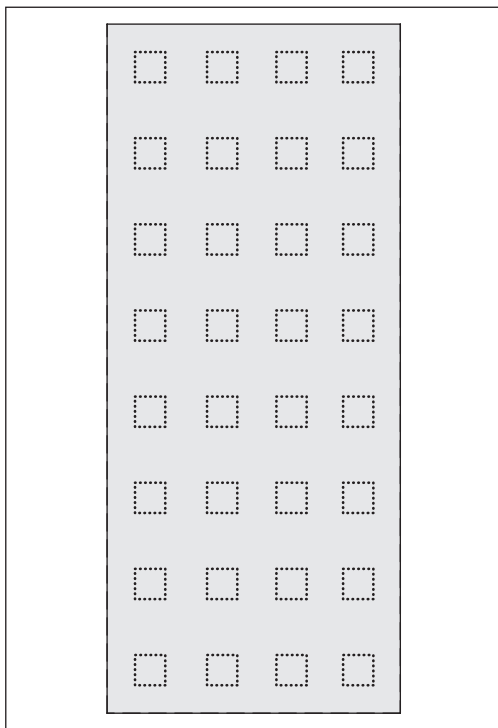
Verso des plaques

Pour des raisons d'assurance de qualité, la plaque Largo Interior est dotée, en son verso, des données d'identification et de production.

Format utile maximal

Les plaques Largo Interior doivent être rognées sur les quatre côtés et sont utilisées dans les limites des formats utiles max. Ainsi la haute qualité de la plaque est également assurée dans le bord. Les plaques peuvent être découpées sur mesures à volonté, en tenant compte d'une exploitation économique, dans le cadre des formats utiles max.

Verso de plaque pour technique de collage



Pour les différencier, une fine trame quadrillée est imprimée en leur dos. Tous les formats ne sont pas disponibles pour la technique de collage. Formats disponibles sur demande.

Technique de collage

Dispositions complémentaires

- Notice technique de montage Sika Système pour panneaux de façade sur lame d'air, Sika Tack-Panel.

Conditions préalables

- Les partenaires de système de Sika Suisse SA sont responsables de la formation et de l'instruction des entrepreneurs.
- Seules les plaques Largo Interior dont le verso est marqué de la trame distinctive selon la figure ci-contre peuvent être collées.

Sous-construction

La compatibilité de la sous-construction (support) doit être validée par le partenaire du système Sika Tack-Panel.

Commande des matériaux

- Plaques
- Chez le marchand de matériaux avec mention impérative: pour fixation par collage
- Composants Sika
- Auprès du partenaire du système SikaTack-Panel.

Préparation

- Protéger les plaques de l'irradiation solaire directe (température de surface des plaques de façade et de l'ossature: max. +35°C / min. +5°C)
- De par l'enduit spécial appliqué au verso de la plaque, on peut renoncer au ponçage à la toile abrasive ainsi qu'au nettoyage avec Sika Cleaner. Les surfaces à coller doivent être propres, sèches et exemptes de graisse. Nettoyage des salissures: selon directives Sika.

Garantie

Swisspearl (Suisse) SA n'assume pas de garantie du système. La responsabilité se limite exclusivement à la garantie sur le matériau selon les conditions générales de livraison d'Swisspearl (Suisse) SA.

Surfaçage, apparence et sens de pose

La surface irisée Reflex, ainsi que le surfaçage Vintago, selon l'influence de la lumière et l'angle de vue, peuvent présenter des différences d'aspect. Cet effet intéressant résulte du surfaçage spécial Largo Reflex et du sens de production des plaques. Pour Vintago cet effet résulte du ponçage linéaire du surfaçage. Pour que présente un aspect chromatique uni, les plaques Largo Reflex et Vintago doivent être posées dans le même sens et doivent provenir de la même production.

Planification, montage

Il faut tenir compte du sens de coloration des surfaces Reflex et Vintago lors de la planification et du montage. Les flèches de marquage des plaques doivent toutes indiquer la même direction.

Identification

Les plaques Reflex et Vintago sont marquées de flèches en leur verso, informant du sens de production. Elles sont toujours alignées longitudinalement au dos des plaques originales.

Commande

La commande doit grouper l'ensemble des plaques de l'objet. Les matières premières peuvent occasionner des nuances de teinte suivant les charges de production. Lors de la commande, une liste de mesures avec indication du sens des flèches doit être jointe. Les plaques Largo Reflex et Vintago seront coupées selon ces onnées obligatoires.

Programme d'aide

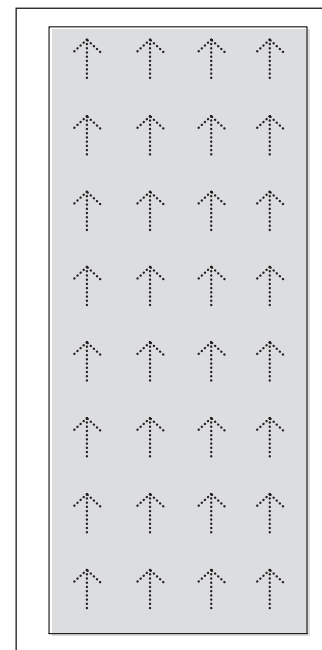
Pour la commande des plaques Largo, un programme de saisie et d'optimisation avec spécification Reflex et Vintago est à votre disposition.

Vous trouvez l'outil sur le site swisspearl.com.

Positionnement

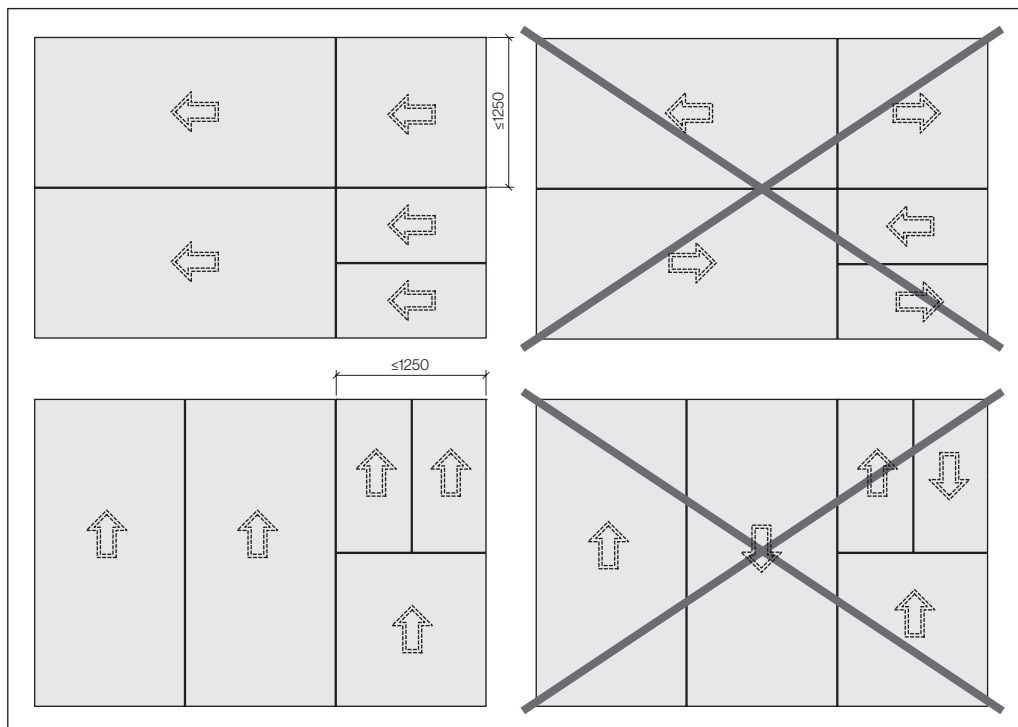
Il est recommandé de commander les plaques dans l'ordre de leur montage sur le chantier.

Verso de plaque Reflex, Vintago



Pour les distinguer, une trame de petites flèches est visible en verso de plaque.

Planification, montage Reflex, Vintago



Vue de la façade (face colorée)

Les Les flèches de marquage au verso des plaques Largo Reflex et Vintago oivent toutes indiquer la même direction. Pour éviter toute erreur de montage, le sens des flèches doit être observé comme suit :

Sens des flèches pour plaques disposées horizontalement :

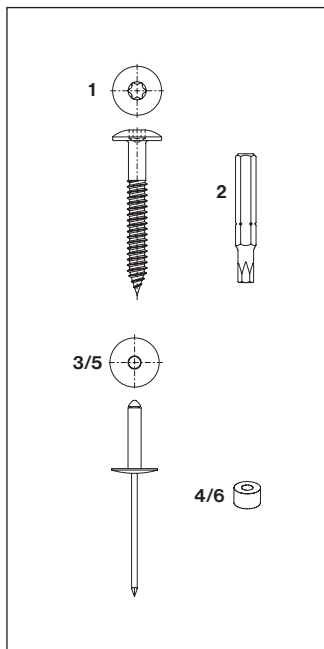
De droite à gauche

Sens des flèches pour plaques disposées verticalement :

De bas en haut

Façonnage sur la base de dessins CAO

Lors de la commande de plaques avec coupes biaisées, découpes ou perforations, les dessins doivent être réalisés avec des flèches mentionnant le sens de pose ; chaque plaque doit être dessinée vue de l'échafaudage.

Matériel de fixation**Ossature bois**

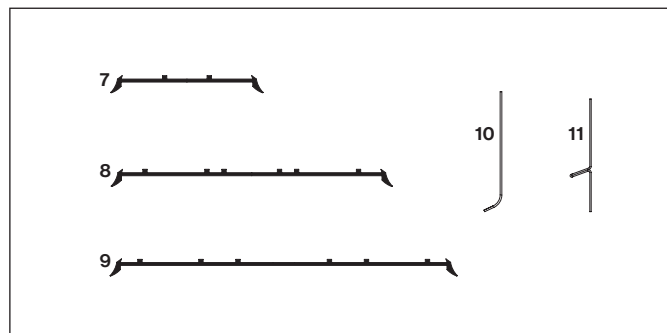
- 1 Vis pour façade, tête ronde et plate T20, résistante à la corrosion, brute ou colorée 4,8×30, 4,8×38, 4,8×44, 4,8×60 mm
- 2 Embout Torx T 20 W

Ossature en aluminium

- 3 Rivet pour façade pour ossature en alu tête Ø15 mm
4,0×18-K15, brut ou coloré, longueur de serrage 8-13 mm
4,0×24-K15, brut ou coloré, longueur de serrage 13-18 mm
4,0×30-K15, brut ou coloré, longueur de serrage 18-23 mm
- 4 Douille alu pour point fixe type 8. A placer aux points fixes

Ossature en acier zingué

- 5 Rivet pour façade pour ossature en acier résistant à la corrosion tête de rivet Ø15 mm, 4,0×18-K15, brut ou coloré, longueur de serrage 9-14 mm
4,0×23-K15, brut ou coloré, longueur de serrage 14-19 mm
- 6 Douille acier inox. pour point fixe, type A placer aux points fixes

Etanchéité des joints

- 7 Ruban EPDM «Swisspearl», noir, pour appui intermédiaire largeur 60 (rouleau de 50 m)
- 8 Ruban EPDM «Swisspearl» noir, pour joints, largeur 120 mm (rouleau de 50 m)
- 9 Ruban EPDM «Swisspearl» noir, pour angle intérieur, extérieur et fenêtre largeur 150 mm (rouleau de 25 m)
- 10 Tôle de joint horizontal, acier inox. brut ou coloré, épaisseur 0,5 mm, longueur 2510 et 3050 mm
- 11 Tôle de joint horizontal, alu thermolaquée noir, épaisseur 0,5 mm, longueur 2510 et 3050 mm

Longueur de vis min. pour épaisseur de plaque 8 mm:

- en paroi 4,8×30 mm min. profondeur de pénétration dans le bois 22 mm
- en plafond 4,8×38 mm min. profondeur de pénétration dans le bois 27 mm

La profondeur de pénétration diminue lors de l'utilisation de rubans d'étanchéité.

Utilisation

Cette documentation technique donne un aperçu quant aux nombreuses possibilités de pose et d'utilisation des plaques de grand format Largo Interior dans le domaine de l'intérieur.

Champ d'application

Les plaques Interior, composées de matière au caractère visuel unique, sont parfaitement adaptées à la conception de haut niveau dans les domaines intérieurs suivants:

- Revêtements de parois et de plafonds de locaux intérieurs non humides. Les possibilités sont presque illimitées: qu'il s'agisse de bâtiments publics et d'habitation, de lieux publics, de halles ou d'autres locaux au design particulièrement exigeant.
- Revêtements de parois et de plafonds dans les zones temporairement exposées à l'humidité. Les plaques peuvent aussi être utilisées dans des endroits tels que des cuisines, par exemple, en

respectant les directives de pose de cette documentation.

La plaque doit toujours pouvoir sécher et ne doit pas stagner ou être exposée à de l'humidité permanente. Pour toute application spécifique, veuillez contacter le service technique.

Matériau

Le fibres-ciment est un matériau homogène fabriqué industriellement, basé sur des composants naturels, écologiques et sans danger. Les plaques de fibres-ciment incombustibles présentent grande robustesse, imputrescibilité et longévité.

Surfaçage

Les plaques Largo Interior teintées dans la masse sont spécifiquement conçues avec un surfaçage spécial translucide de haute résistance (HR) pour une utilisation intérieure. Le revêtement appliqué d'usine selon des exigences de haut niveau confère au matériau

naturel son expressivité optique unique et lui assure simultanément une protection durable contre les salissures, même en zones très sensibles.

Entretien/nettoyage

Des détergents doux sont utilisés pour éliminer des salissures en surface. De l'eau et un détergent ménager standard suffisent. La plupart des nettoyeurs neutres,

acides ou encore alcalins peuvent être utilisés. Pour le nettoyage, on utilisera un chiffon doux, un tissu microfibrés ou similaire. Des produits de nettoyage ou nettoyeurs à base de solvants ainsi que des moyens de nettoyage tels que

Scotch-brite, laine d'acier, brosses dures, etc. ne sont pas appropriés.

Nous recommandons de réaliser un essai de nettoyage sur une surface peu visible.

Suivant la situation, protéger les plaques dans les zones pouvant être soumises aux fortes salissures ou encore sollicitations mécaniques par des mesures constructives adéquates (par ex. socle).

Les graffitis ne peuvent être enlevés que sur les gammes de produits revêtus HR, Carat-HR, Nobilis-HR, Avera und Vintago. Pour plus de détails, voir les instructions de nettoyage Graffiti sur swisspearl.com.

Protection incendie

Pour les bâtiments publics, sont valables:

- les prescriptions suisses de protection incendie AEAI
- la base légale cantonale

Support

La face interne de la construction porteuse est généralement constituée de briques, béton, crépi, poteaux de bois ou métalliques.

Ossature

Elle reporte les charges du bardage sur la structure porteuse (bois ou métal).

Structure porteuse

Construction porteuse de l'édifice. L'ossature est ancrée dans la structure porteuse.

Revêtement

Plaques Largo Interior avec joints ouverts ou obturés à l'arrière, pose plane.

Appui des plaques

Eviter toutes tensions entre plaques et ossature. L'épaisseur de tôles ou de profilés métalliques intercalaires ne doit pas excéder 0.8 mm. Pour les profilés plus épais, adapter l'ossature en conséquence.

Compatibilité

Les profilés en aluminium non traité sont incompatibles avec le fibres-ciment. Pour les parties de construction visibles en aluminium, utiliser la qualité anodisée ou traitée par poudre.

Mastics pour joint

Avant d'utiliser des mastics ou autres masses d'étanchéité sur des plaques Largo Interior, éclaircir d'abord leur compatibilité spécifique avec le fabricant respectif. Les mastics à base de thiokol ou de silicone, par exemple, dégagent du plastifiant provoquant des salissures indélébiles. Swisspearl (Suisse) SA n'assume aucune responsabilité quant à des salissures de ce type.

Travaux de protection

Lors de travaux de protection de plus ou moins longue durée sur des plaques de fibres-ciment, il faut tenir compte du fait que les rubans adhésifs standard ne sont généralement pas en mesure de supporter le rayonnement UV. Ils laissent après peu de temps des restes de colle qui ne peuvent plus être enlevés sans endommager la plaque.

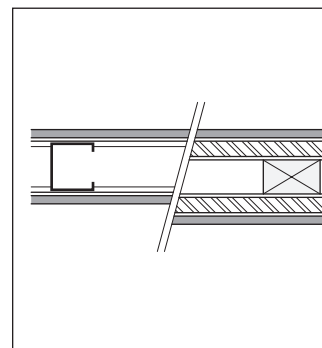
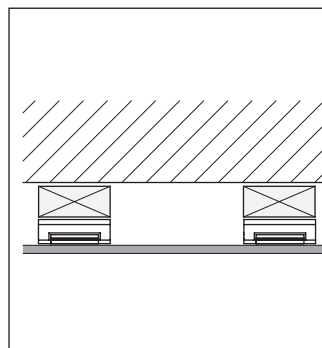
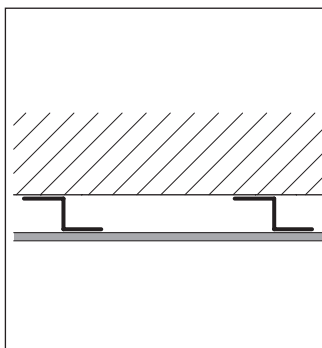
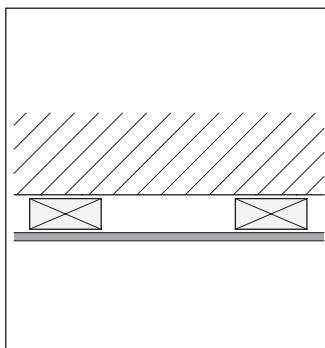
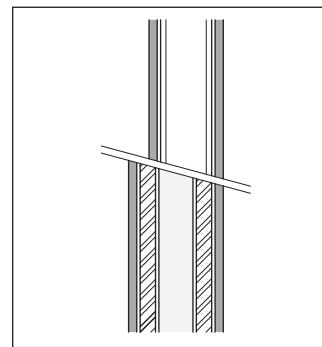
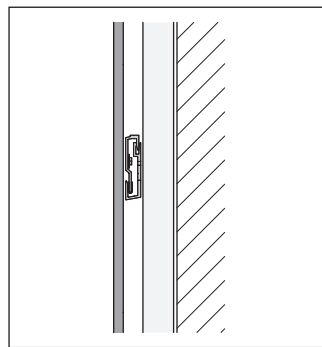
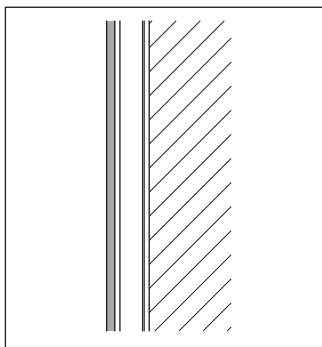
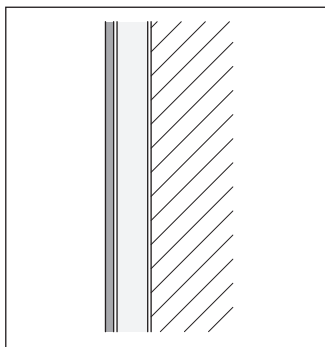
De ce fait, nous recommandons:

- pour des usages temporaires de 1-2 semaines: le ruban adhésif longue durée bleu [3M 2090](#)
- pour de longues périodes jusqu'à 6 mois: le ruban adhésif gold (or) super [3M 244](#)

Données techniques

- Masse volumique 1.8 g/cm³
- Module E env. 15000 MPa
- Valeur de calcul pour la tension de flexion 8.0 MPa
- Coefficient de dilatation thermique 0.01 mm/mK
- Indice incendie 6q.3 (incombustible) / A2-s1,d0 réaction au feu groupe RF1 selon AEAI (Suisse)
- Résistance au gel et durabilité selon EN 12467

Types d'ossatures

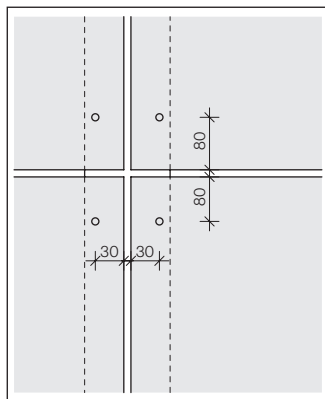


Ossature bois

Ossature métallique

Système Sigma 8 Pro

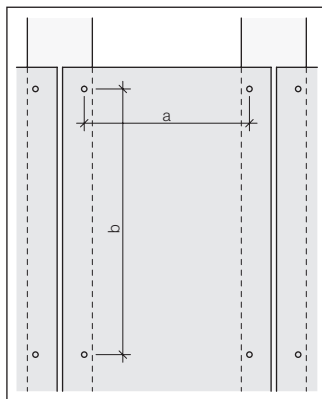
Cloison bois ou métallique

Distance des bords**Distance minimale du bord**

latéral 30 mm
supérieur et inférieur 60 mm

Distance standard du bord

latéral 30 mm
supérieur et inférieur 80 mm

Plaque à une travée**Distance maximale du bord**

Latéral, supérieur et inférieur
100 mm

Exécution des joints

- largeur standard du joint: 8 mm
- joint horizontal: 6 mm min.
- joint vertical: 5 mm min.

Distances entre fixations en paroi

Plaque à une travée	a max.	725 mm
Plaque à une travée	b max.	725 mm

Distances entre fixations en plafond

Plaque à une travée	a max.	500 mm
Plaque à une travée	b max.	500 mm

Qualité du bois

Les lattes porteuses doivent être tirées en épaisseur sur une face et satisfaire aux exigences suivantes:

- épaisseur min. 27 mm
- classe de résistance II (CR II/C24)
- humidité du bois classe 2 (max. 20%)

Lattage porteur (vertical)

Section min. au joint 27×120 mm, tirée en épaisseur sur une face.
Latte intermédiaire 27×60 mm, tirée en épaisseur sur une face.

Lambourdes horizontales

Distance verticale 995 mm max.

Support

Poser les lambourdes sur une assise plane et calée.

Forages

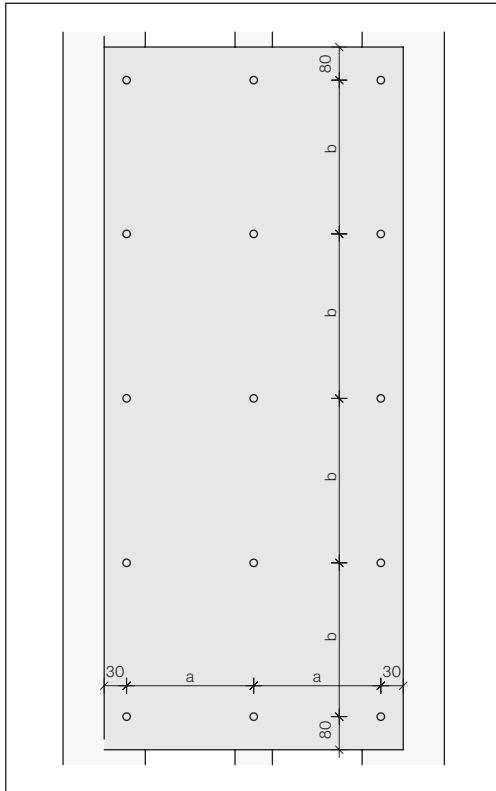
Sur ossature bois, le diamètre des trous dans la plaque Largo Interior est de Ø5.5 mm.

Pose

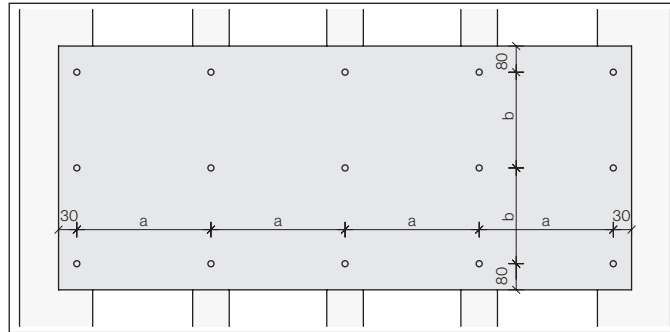
Pour le vissage des vis à tête ronde et plate, utiliser impérativement l'embout Torx T20W original. Les vis doivent être posées perpendiculairement à la plaque au moyen d'une visseuse dotée d'une butée de profondeur.

La tête de vis doit reposer à plat sur la plaque.

Largo Interior disposition verticale



Largo Interior disposition horizontale



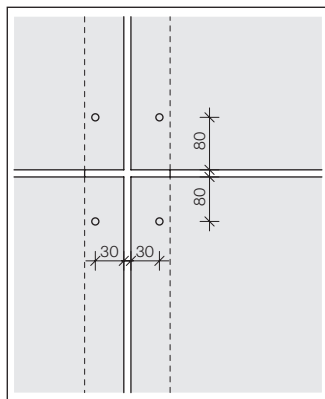
Exemple de fixation d'une plaque Interior

Distances entre fixations en paroi

Plaque à une travée	a max.	725 mm
Plaque à une travée	b max.	725 mm
A plusieurs travées	a max.	800 mm
A plusieurs travées	b max.	725 mm

Distances entre fixations en plafond

Plaque à une travée	a max.	500 mm
Plaque à une travée	b max.	500 mm
A plusieurs travées	a max.	500 mm
A plusieurs travées	b max.	500 mm

Distance des bords**Distances entre fixations en paroi**

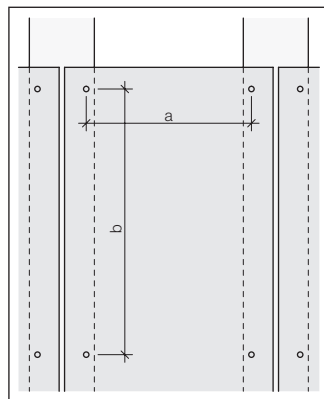
Plaque à une travée	a max.	725 mm
Plaque à une travée	b max.	725 mm

Distances entre fixations en plafond

Plaque à une travée	a max.	500 mm
Plaque à une travée	b max.	500 mm

Distance minimale du bord

latéral 30 mm
supérieur et inférieur 60 mm

Plaque à une travée

Distance standard du bord
latéral 30 mm
supérieur et inférieur 80 mm

Distance maximale du bord
Latéral, supérieur et inférieur
100 mm

Exécution des joints

- largeur standard du joint: 8 mm
- joint horizontal: 6 mm min.
- joint vertical: 5 mm min.

Ossature en aluminium

Les joints entre les profilés verticaux doivent être calqués sur le joint entre les plaques et doivent être alignés au même niveau sur le plan horizontal. La longueur des profilés ne doit pas dépasser 3 m (épaisseur ≥ 2.0 mm).

Forage en aluminium

Le diamètre du forage des trous dans les profilés alu est 4.1 mm. Pour obtenir un forage centré dans les trous des plaques, le guide de centrage 9541-2, avec la mèche A, doit être utilisé.

Rivet pour aluminium

Rivet pour façade pour ossature en alu, tête de rivet $\varnothing 15$ mm 4.0x18-K15 mm, brut ou coloré, longueur de serrage 8-13 mm.

**Ossature en acier
Profilés en acier zingué S 235
ou inoxydable V2A**

Les joints entre les profilés verticaux doivent être alignés au même niveau sur le plan horizontal. La longueur des profilés ne doit pas excéder 6 m (épaisseur ≥ 1.5 mm).

Forage des trous dans l'acier

Processus identique à celui pour l'ossature alu, mais la mèche S doit être utilisée.

Rivet inox. acier

Rivet pour façade pour ossature en acier tête de rivet $\varnothing 15$ mm avec rondelle de caoutchouc 4.0x18-K15 mm, brut ou coloré, longueur de serrage 9-14 mm.

Forage

Sur métal, le diamètre de tous les trous de fixation des plaques Largo Interior est de $\varnothing 9.5$ mm.

Points fixes, points dilatation

La fixation sur une ossature métallique exige des points de dilatation et deux points fixes par plaque. A l'endroit des points fixes, la douille de type 8 doit être introduite dans le trou lors de la pose des plaques. Les rivets doivent être placés centrés dans les trous $\varnothing 9.5$ mm.

Fixation sans contrainte

La fixation sans contrainte des plaques doit être garantie. La tête de rivet doit reposer à plat.

Forage et rivetage

Guide de centrage (9541-2), avec mèche Ø4.1 mm intégrée, pour le forage exactement concentrique du trou de fixation [A/3]

- mèche A pour ossature en aluminium
- mèche S pour ossature en acier

Point fixe pour ossature alu

Douille alu pour point fixe, type 8, Ø9.4 mm [B/4]

- avec rivet pour façade, tête Ø15 mm, 4.0×18-K15, brut ou coloré, longueur de serrage 8-13 mm

Point fixe pour ossature acier

Douille acier A2 pour point fixe, type 8, Ø9.4 mm [B/4]

- avec rivet pour façade, tête Ø15 mm, 4.0×18-K15, brut ou coloré, longueur de serrage 9-14 mm

Chaque plaque doit être dotée de deux points fixes.

Point de dilatation pour ossature alu

Le rivet doit être centré dans le forage [C/5]

- rivet pour façade, tête Ø15 mm, 4.0×18-K15, brut ou coloré, longueur de serrage 8-13 mm

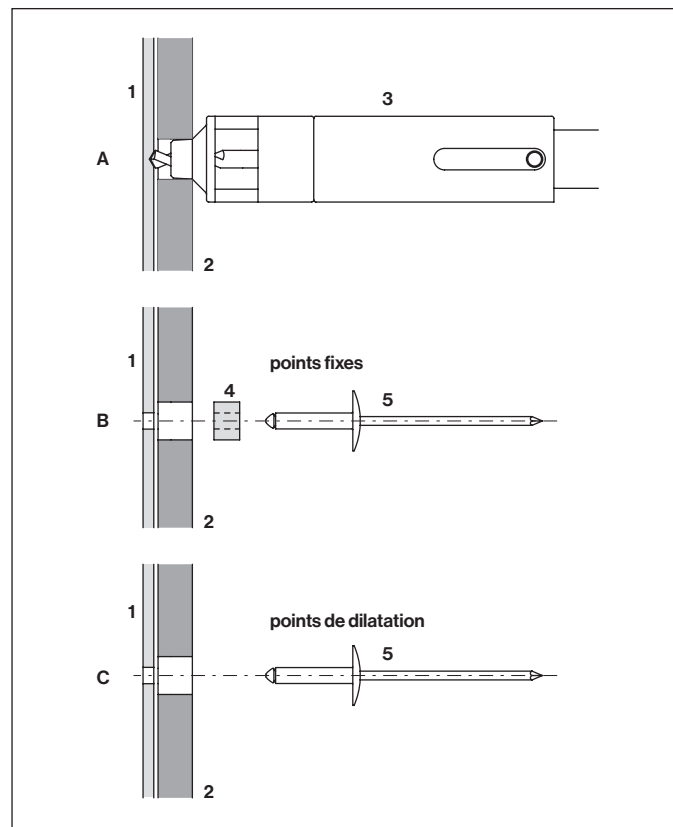
Point de dilatation pour ossature acier

Le rivet doit être centré dans le forage [C/5]

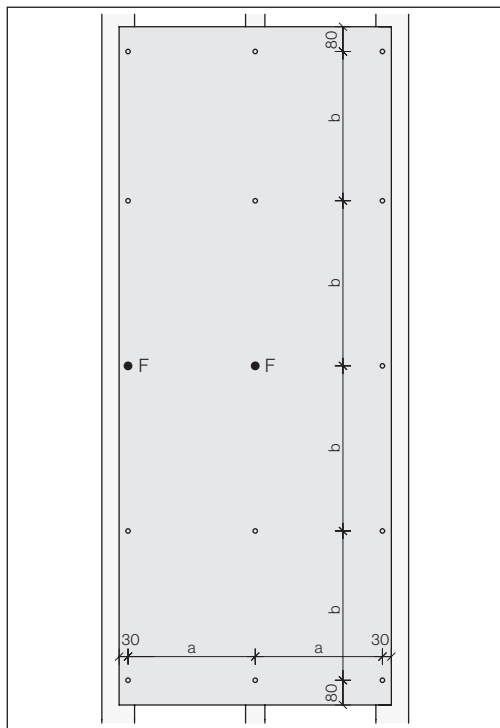
- rivet inox. pour façade, tête Ø15 mm, 4.0×18-K15, brut ou coloré, longueur de serrage 9-14 mm

Les copeaux de métal issus du perçage doivent être éliminés aux points fixes.

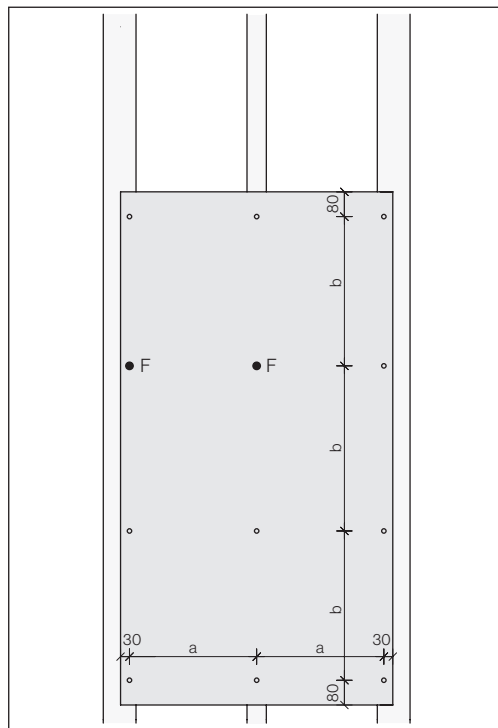
- 1 Profilé porteur
- 2 Plaque Largo Interior
- 3 Guide de centrage 9541-2 avec mèche Ø4.1 mm intégrée
- 4 Douille pour point fixe, type 8
- 5 Rivet 4.0×18-K15



Largo Interior disposition verticale



Deux points fixes [F] par plaque, tous les autres points de fixation sont des points de dilatation



En cas de nombre pair des rangées de fixations, la rangée de points fixes [F] est déplacée vers le haut

Distances entre fixations en paroi

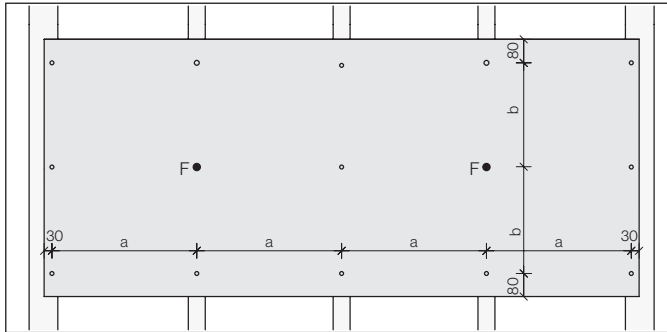
Plaque à une travée	a max.	725 mm
Plaque à une travée	b max.	725 mm
A plusieurs travées	a max.	800 mm
A plusieurs travées	b max.	725 mm

Distances entre fixations en plafond

Plaque à une travée	a max.	500 mm
Plaque à une travée	b max.	500 mm
A plusieurs travées	a max.	500 mm
A plusieurs travées	b max.	500 mm

Planification I **Fixation sur métal**

Largo Interior disposition horizontale



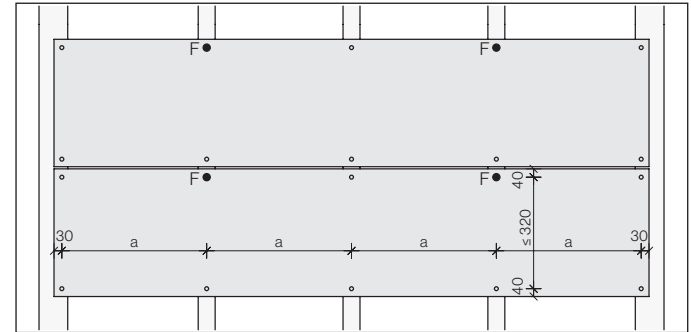
Deux points fixes [F] par plaque, tous les autres points de fixation sont des points de dilatation

Distances entre fixations en paroi

Plaque à plusieurs travées	a max.	800 mm
Plaque à plusieurs travées	b max.	725 mm

Distances entre fixations en plafond

Plaque à plusieurs travées	a max.	550 mm
Plaque à plusieurs travées	b max.	500 mm



Deux rangées de rivets: les points fixes [F] sont placés en haut

Pour une hauteur de bande de ≤ 400 mm, la distance verticale du bord doit comporter 40 mm min.

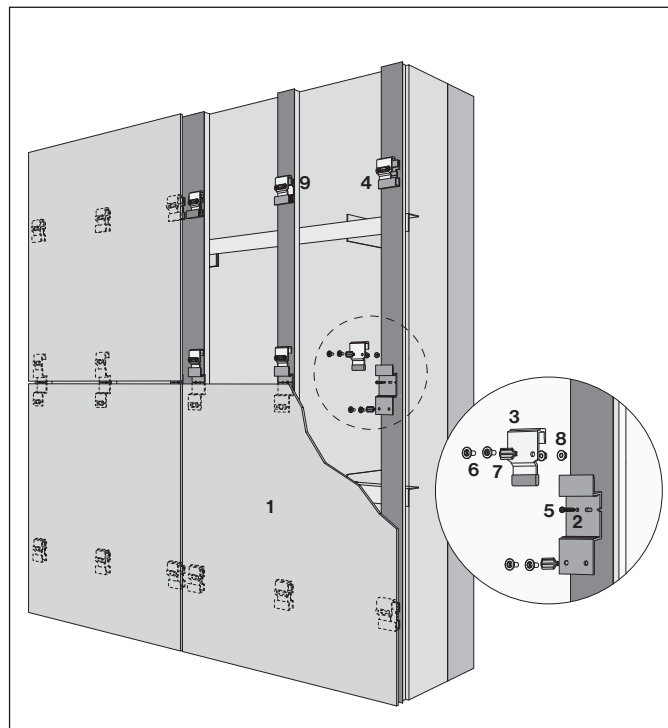
Matériau

Plaque de façade grand format Largo, fixation invisible, pour façade ventilée aux hautes exigences esthétiques.

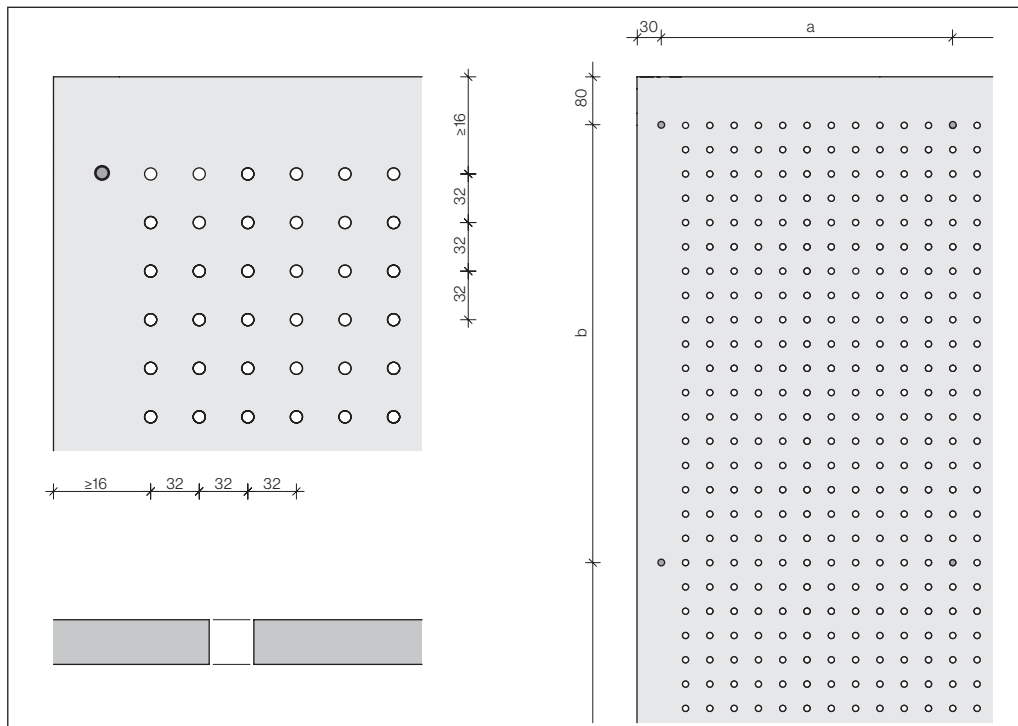
Système

Le système Sigma 8 Pro se compose de plaques Largo 8 mm aux dimensions utiles max. de 3050×1250 mm. La fixation invisible résulte de composants spécifiques du système, harmonisés de manière optimale. Les plaques de fibres-ciment sont découpées sur mesure, par objet, chez Swisspearl (Suisse) SA et sont dotées, au verso, des chevilles d'ancrage selon les indications de mesures du donneur d'ordre. Les agrafes de fixation appartenant au système, disponibles chez Swisspearl, sont montées par l'entrepreneur à chaque cheville d'ancrage sur le chantier. Le concept bien pensé de ce système permet le montage du Sigma 8 Pro sur les types d'ossatures couramment commercialisées avec chevilles d'écartement, bois- ou métal.

- 1 Plaque Largo, 8 mm
- 2 Agrafe Omega S8 Pro
- 3 Agrafe de maintien S8 Pro
- 4 Agrafe U S8
- 5 Vis SR2 S8 inox, pour ossature bois, tête de vis Ø8,0 mm avec empreinte SR2, 4,8×30 mm, thermolaquée noir
- 6 Ancrage fileté S8 Pro
- 7 Spacer S8 Pro
- 8 Ecrou hexagonale avec denture de verrouillage
- 9 Patte de stabilisation K S8, acier inox. brut

Système Sigma 8 Pro

Disposition des forages



Distance min. des bords: latéral 30 mm, supérieur et inférieur 60 mm

Diamètres possibles des forages

[pour forages en trame]

Diamètres: Ø6 ou Ø8 mm

Distances à l'axe entre les forages

16 mm min. resp. 32, 48, 64 mm.

Autres distances entre forages

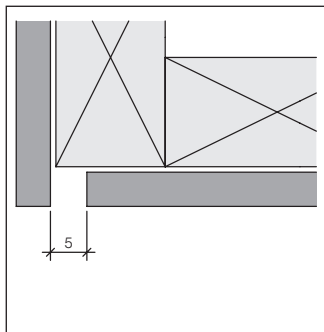
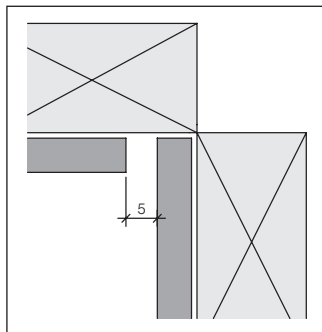
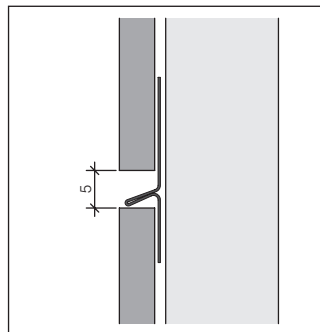
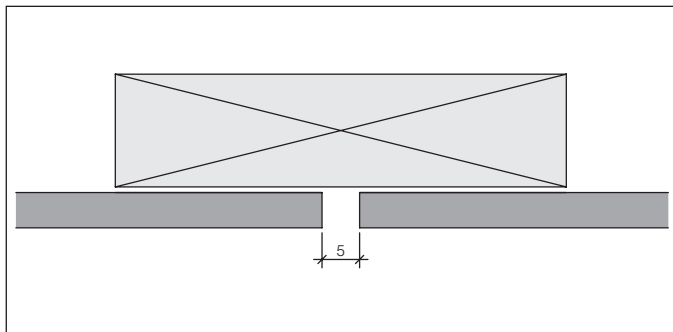
Par exemple, pour haut-parleurs, trames alternatives etc.: sur demande.

Distances entre fixations en paroi

Plaque à une travée	a max.	725 mm
Plaque à une travée	b max.	725 mm
A plusieurs travées	a max.	800 mm
A plusieurs travées	b max.	725 mm

Distances entre fixations en plafond

Plaque à une travée	a max.	500 mm
Plaque à une travée	b max.	500 mm
A plusieurs travées	a max.	540 mm
A plusieurs travées	b max.	500 mm

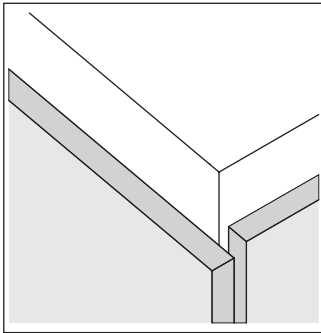
Angle extérieur**Angle intérieur****Joint horizontal****Joint vertical****Joint horizontal 5 mm min.**

Les tôles de joint sont coupées à la largeur de la plaque moins 2 mm. L'épaisseur de tôle des profils de joint horizontaux ne doit pas excéder 0,5 mm. Si les tôles horizontales doivent être aboutées dans la largeur de la plaque, le raccord aura lieu sur une latte ou profilé vertical, sans chevauchement, afin que les deux extrémités des tôles reposent parfaitement.

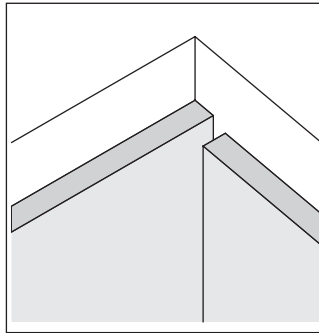
Joint vertical 5 mm min.

Les joints verticaux entre plaques, angles intérieurs et extérieurs sont normalement fermés par la latte ou le profilé porteur vertical. Pour des raisons d'esthétique, la latte ou le profilé devrait être enduit en noir au niveau du joint.

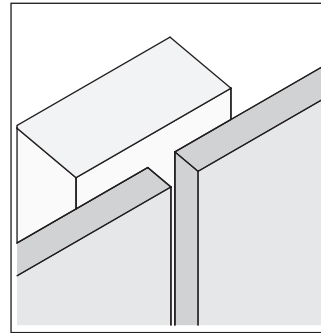
Angle extérieur



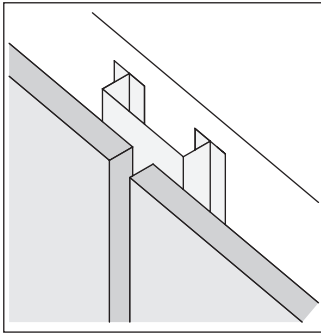
Angle intérieur



Joint vertical sur lattage

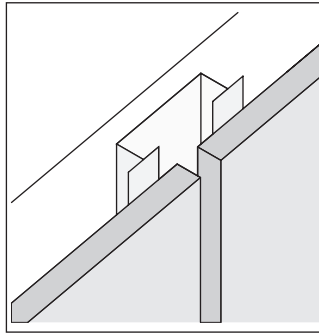


Joint vertical avec profilé Omega



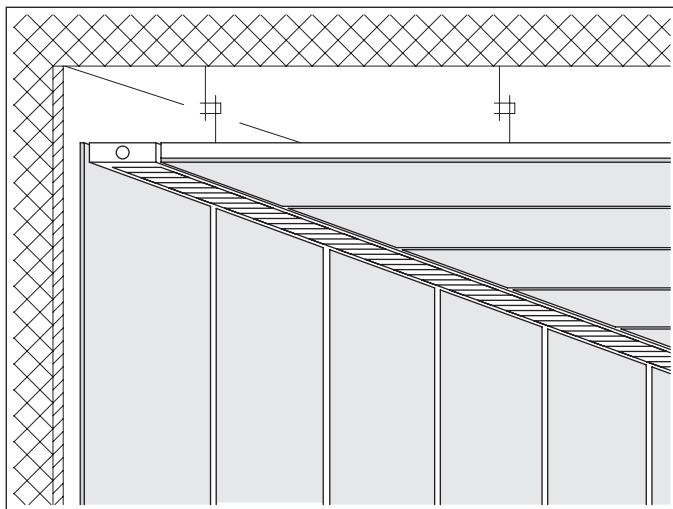
Exécution fermée

Joint vertical avec profilé Omega



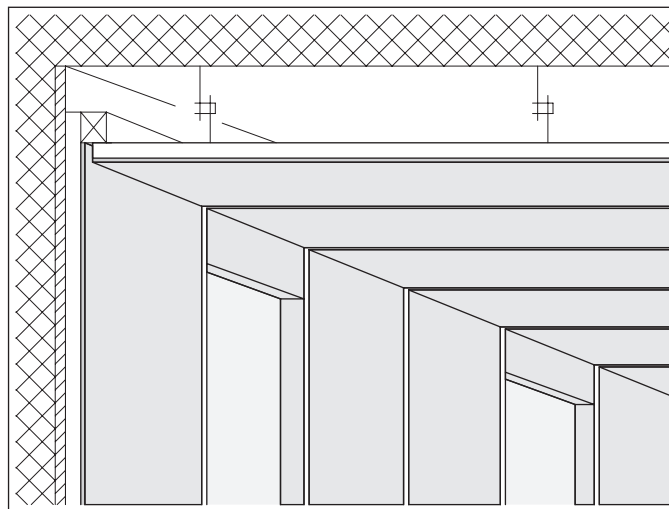
Exécution ouverte

Bandeau lumineux mural ou en plafond



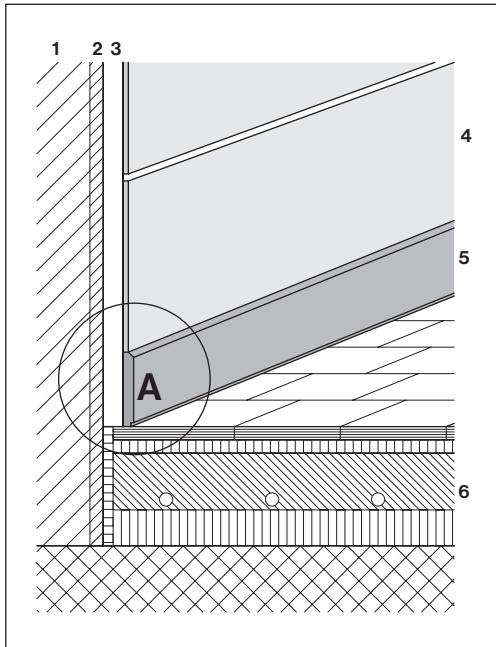
La réalisation offre un éventail varié lorsqu'elle est combinée avec un bandeau lumineux à éclairage direct ou indirect.

Vitrine murale ou en plafond

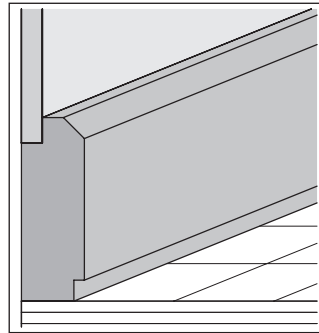


L'intégration de pénétrations telles que vitrines, présentoirs etc. ne connaît aucune limite.

Plinthe

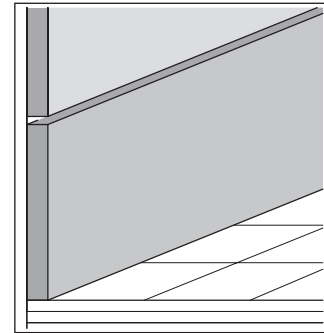


- 1 Mur
- 2 Crépi
- 3 Lattage/ossature
- 4 Largo Interior
- 5 Plinthe
- 6 Sol



Détail A, variante A

Exécution avec plinthe en bois dur, avec feuillure pour reprise de la plaque Largo Interior



Détail A, variante B

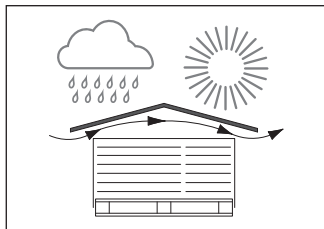
Exécution de la plinthe avec plaque Largo Interior; exécution en pierre naturelle ou artificielle, bois dur etc. aussi possible

Entreposage sur chantier

Lors du transport et de l'entreposage (stockage intermédiaire sur chantier), les plaques sont à protéger des endommagements, du soleil, de l'humidité et des souillures. L'enveloppe (forme de livraison départ usine) est un auxiliaire de transport et non une protection contre l'humidité.

Protection des piles de plaques

Les matériaux de protection (bâches) sont à mettre en place de façon à garantir l'aération des piles.



La palette doit être protégée de l'humidité ou de l'ensoleillement direct par un toit ou une bâche. L'enveloppe seule est insuffisante.

Directives

Afin d'éviter toutes blessures et dégâts matériels, les mesures de prévention des accidents adéquates sont à appliquer de manière impérative.

Risque de blessure lors du transport et pendant le montage

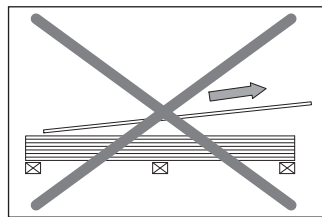
Lors du transport, de l'entreposage et des travaux de montage, toutes les mesures visant à éviter le risque de blessures et de dégâts matériels - également dommages consécutifs dus à un montage déficient - sont à prendre. Le port d'habits, de gants de travail ainsi que de souliers de sécurité appropriés est exigé. Le déplacement de plaques ligaturées en palettes ne doit se faire que si les plaques sont correctement fixées par des éléments de sécurité.

Utilisation d'accessoires

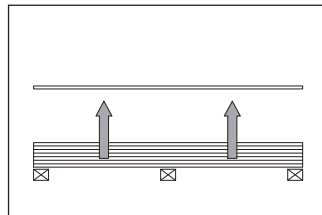
L'utilisation et la pose correcte des accessoires d'origine proposés par Swisspearl (Suisse) SA garantissent une capacité de fonctionnement irréprochable et sont des conditions indispensables pour des prestations de garantie.

Façonnage des produits en fibres-ciment

Si des produits en fibres-ciment doivent être façonnés sur chantier, n'utiliser que des appareils sans dégagement de poussières fines, ou alors munis de dispositifs d'aspiration. Consulter le service technique d'Swisspearl (Suisse) SA dans tous les cas douteux.



ne pas riper ...



... soulever

Façonnage en usine et chez le négociant

En principe, la découpe des plaques sur mesures et le forage des trous de fixation devraient être réalisés en atelier aménagé, sur la base d'une liste de mesures (en usine ou chez le marchand). Lors de la coupe des plaques Largo, les chants doivent être imprégnés de Luko.

Palettisation

Lors de la commande des plaques et leur façonnage (coupe sur mesures, perçage des trous), il est recommandé de prévoir leur disposition selon leur ordre d'utilisation sur le chantier. Le formulaire de commande peut être obtenu sur notre site swisspearl.com.

Empilage

- Empiler les plaques horizontalement
- Palette individuelle, hauteur max. 500 mm; ne pas superposer plus de 4 palettes
- Utiliser une feuille de protection entre chaque plaque
- Soulever les plaques, ne pas les riper

Façonnage de plaques

Largo sur chantier

Si le forage des plaques doit intervenir sur chantier, procéder comme suit: Aménager une table de perçage protégée des intempéries. Les trous de fixation sont réalisés au moyen d'un foret hélicoïdal HM. Selon le type d'ossature, le diamètre du trou sera de 5.5 mm sur bois et 9.5 mm sur métal. Veiller à ce que le trou soit perpendiculaire à la plaque.

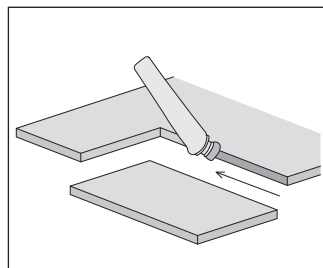
Découpes

Les découpes seront réalisées au moyen de la scie à guichet dotée d'une lame en métal dur (HM). Après découpe, les chants des plaques Largo doivent être imprégnés au moyen de la laque Luko.

Coupes

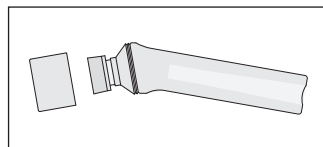
Utiliser une scie circulaire dotée d'un dispositif d'aspiration, avec lame circulaire diamantée Swis-spearl 24DZ et rail de guidage.

Imprégnation des chants



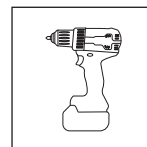
Après coupes et découpes sur chantier, les chants des plaques doivent être imprégnés au moyen de la laque Luko.

Applicateur manuel Luko

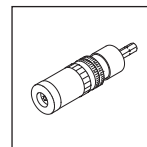


Pour l'imprégnation des chants suite aux coupes et découpes sur chantier, utiliser l'applicateur manuel Luko, résistant au gel. Cet accessoire peut être obtenu gratuitement.

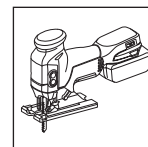
Outillage



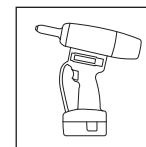
Visseuse à accu



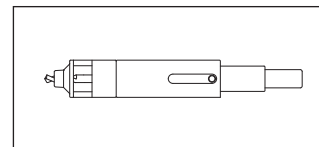
Butée de profondeur



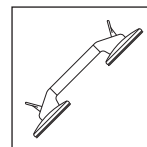
Scie à guichet



Riveteuse



Guide de centrage 9541-2 avec foret Ø4.1 mm intégré: • mèche A pour aluminium
• mèche S pour acier zingué



Ventouse

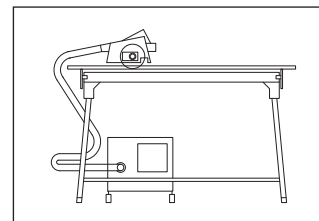


Table multifonctionnelle avec système de guidage, scie manuelle et installation d'aspiration.

SWISSPEARL

swisspearl.com