

Planification + exécution

Système de toiture Sunskin Roof Lap

Modules demi-cellules

Typ XL: 1940×857 mm

Typ L: 1380×857 mm

Typ M: 1010×857 mm



Indications, généralités		Remarques, validité, informations, brevet, certifications	3	
Programme	Dimensions	Description, avantages, commande, installation électrique	3	
	Accessoires	Modules Sunskin Roof Lap, plaques complémentaires Aura 2	4-6	
Planification	Généralités	Accessoires de système, équipotentielle, schéma d'installation, câblage	7-12	
		Champ d'application, altitude de référence, sous-couverture,	13	
		Sous-construction, orifices d'aération, influence des vents, Aluminium	14	
		Contre-lattage, Lattage, qualité du bois, fixation du lattage	15	
	Variantes de pose	Valeurs indicatives des altitudes d'utilisation maximales des modules	16	
	Répartition	Joint continu, décalés irréguliers, décalés 1/2,	17	
		Dispositions des lattes à l'égout et en surface, répartition en largeur	18-21	
		Fixation, plaques complémentaires Aura 2	22	
	Déroulement du montage	Montage des profilés pour joint, crochets pour modules et cales	23-26	
	Détails de construction	Egout, faitage avec plaque faitière	27-29	
		Répartition latérale des lattes de ventilation, tôle de raccord au faite	30-31	
		Montage du profilé de faite, faite avec orifice d'aération variable	32-33	
		Faitage avec plaque complémentaire Aura 2	34-35	
		Toit à un pan avec faitage en ferblanterie	36	
		Rive avec profilé latéral, montage	37-39	
		Profilé latéral à la rive, comme raccord	40-41	
		Raccord ardoise de toiture «Eternit»	42-45	
Rive en saillie		46-47		
Arêtier avec couloir, noue		48-49		
Exécution	Sécurité	Fenêtre de toiture, coupe verticale, horizontale, fenêtre de toiture Wenger	50-53	
		Cheminée, coupe horizontale, verticale	54	
		Dispositif pare-neige, stop-neige, crochet de sécurité, parafoudre	55-69	
		Directives, façonnage, risques d'accidents lors du transport	69	
		Prévention de défoncement, risques de glissement,		
		dispositif pare-neige, salissures	69	
		Entretien, utilisation d'accessoires, avis de danger	69-70	
		Stockage, précaution avec modules verre-verre	71	
		Exigences d'entreposage	Coupes des plaques, imprégnation des chants, outillage	72
		Façonnage	Gabarit de montage pour modules à joints décalés 1/2	73

Remarques

Cette documentation fournit des informations sur les points essentiels quant à la planification et à l'exécution.

Les informations complémentaires concernant:

- Conditions générales de livraison
- Prix indicatifs
- Entretien et nettoyage
- Programme et teintes

peuvent être obtenues sur le site: swisspearl.com

CH-8867 Niederurnen
Hotline +41 55 617 11 40
tech-service@ch.swisspearl.com

CH-1530 Payerne
Phone +41 26 662 91 11
tdpay@ch.swisspearl.com

Validité

Sont valables au moment de l'exécution les documentations les plus récentes à consulter sur notre site swisspearl.com.

Description

Avec le système de toiture intégré photovoltaïque Sunskin Roof Lap, les architectes, planificateurs et maîtres d'ouvrage ont la possibilité d'obtenir des modules photovoltaïques de manière fonctionnelle et esthétiquement agréable. Avec leur forme plate et sans cadre, les modules photovoltaïques Sunskin Roof Lap s'intègrent parfaitement à la toiture. Adaptés à presque toutes les formes de toiture, ils empêchent l'accumulation de saleté sur les bords. La sous-construction est également d'une simplicité déconcertante: elle se compose de trois à cinq crochets par élément et d'une tôle de joint de qualité. Divers profilés de raccord et accessoires complètent l'assortiment.

Brevet

Brevet européen
EP 2 784 241 B1

Avantages

- Composants de haute qualité et à rendement élevé
- Simplicité de montage
- Solutions de détail bien élaborées
- Système complet, d'un seul fournisseur

Commande des matériaux

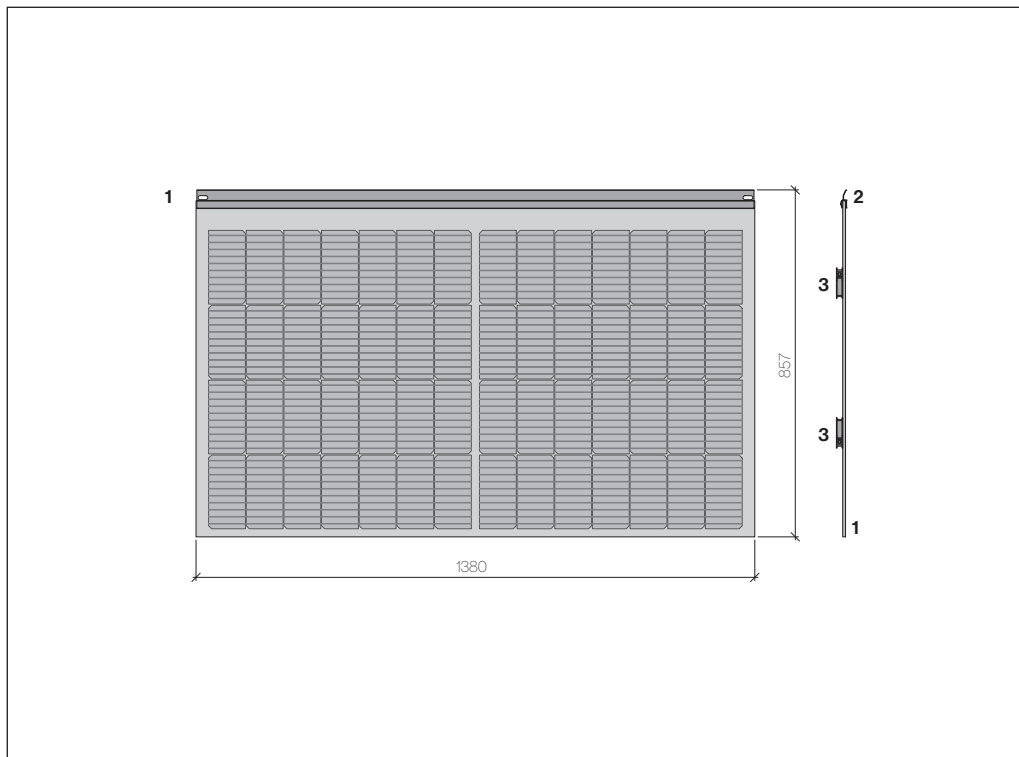
Nous livrons à l'entrepreneur des systèmes globaux commissionnés, composés de modules Sunskin Roof Lap, plaques complémentaires Aura 2, onduleur et accessoires.

Installation électrique

Pour les installations photovoltaïques, un permis d'installation reconnu par l'Inspection fédérale des installations à courant fort (ESTI) est nécessaire. Les lignes sortant du champ photovoltaïque vers l'onduleur sont toujours installées par le titulaire d'une autorisation d'installation générale ou le titulaire d'une autorisation restreinte à des installations particulières. Le titulaire de l'autorisation effectue l'inspection finale.

Lors de la construction d'un système photovoltaïque, les normes en vigueur et les directives «au stade actuel de la technique» doivent être respectées. L'installation doit être conforme à la norme sur les installations à basse tension (NIBT) SEV 1000.

Module photovoltaïque Sunskin Roof Lap, type L, 1380×857 mm

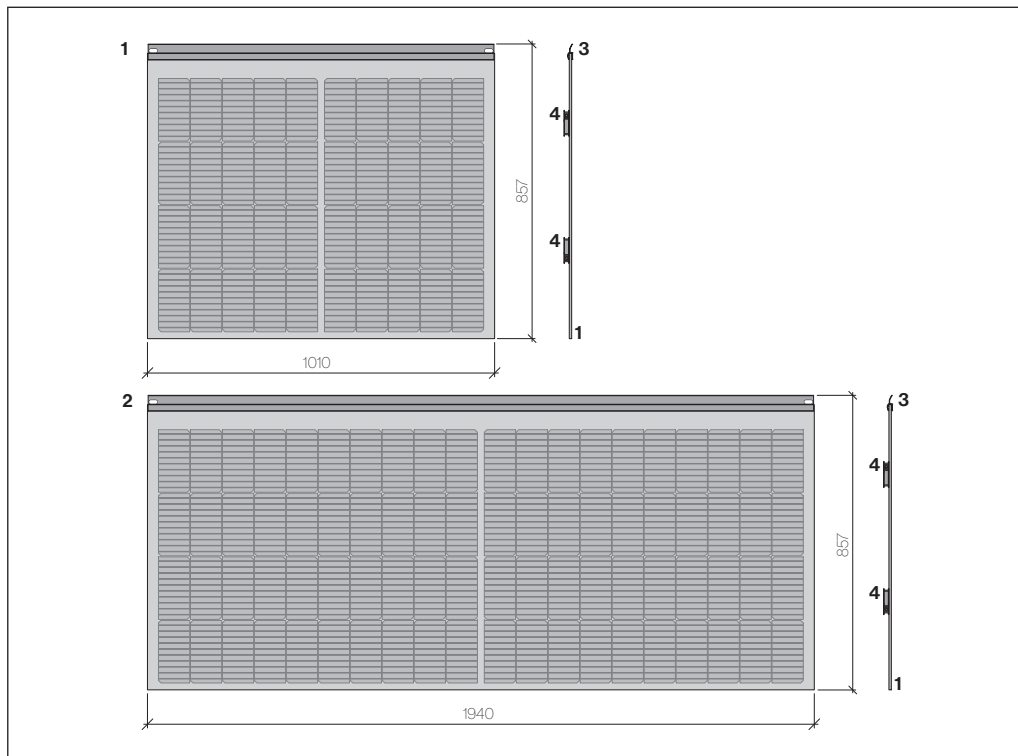


Module standard

- 1 Module Sunskin Roof Lap, type L, verre-verre, 1380x857 mm
- 2 Profilé de système Sunskin Roof Lap
- 3 Boîte de connexion

Pour un aperçu des spécifications techniques, voir la fiche technique «Module Sunskin Roof Lap».

Module photovoltaïque Sunskin Roof Lap, type M 1010×857 mm, type XL 1940×857 mm

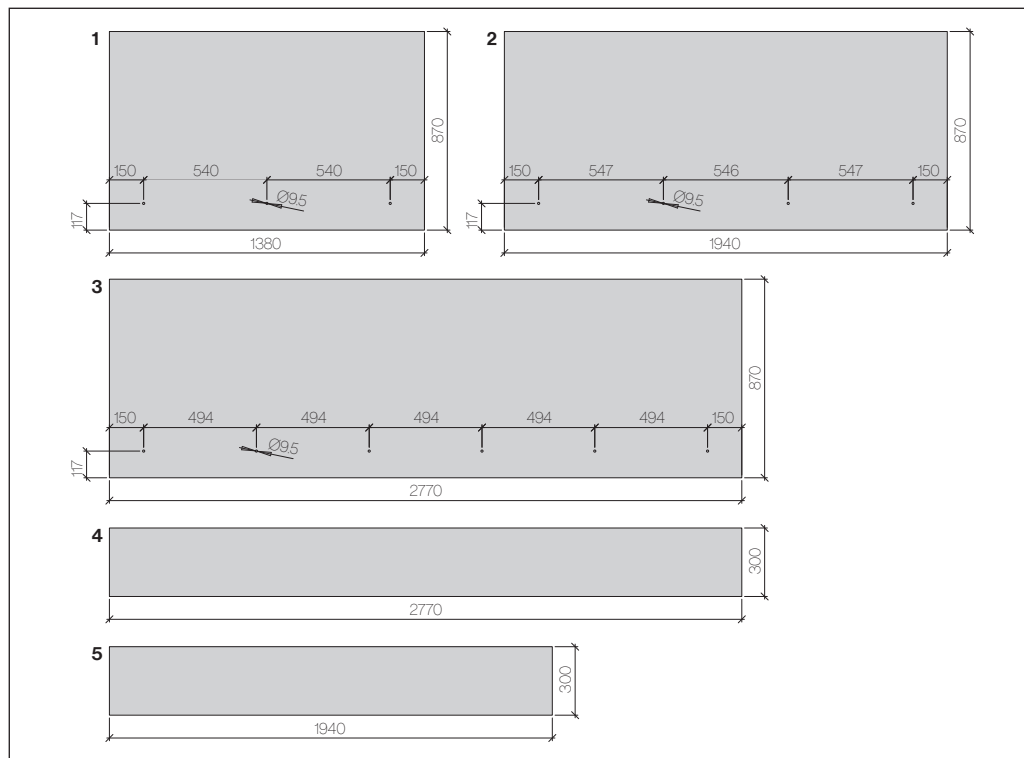


Module standard

- 1 Module Sunskin Roof Lap, type M verre-verre, 1010×857 mm
- 2 Module Sunskin Roof Lap, type XL, verre-verre, 1940×857 mm
- 3 Profilé de système Sunskin Roof Lap
- 4 Boîte de connexion

Autres formats de module sur demande via solar@ch.swisspearl.com.

Pour un aperçu des spécifications techniques, voir la fiche technique «module Sunskin Roof Lap».

Plaques complémentaires Aura 2 pour module Roof

Un profilé de compensation blanc doit être appliqué sur le chant supérieur de chaque plaque complémentaire Aura 2. Les profilés de compensation servent d'appui et d'égalisateur de surface.

Pré-perçage

Les forages des points de fixation des plaques complémentaires Aura 2 et des plaques faitières non percées doivent être réalisé au diamètre de 9.5 mm. La distance du bord latéral est de 150 mm. La distance entre les fixations ne doit pas dépasser 550 mm.

Plaques de bordure

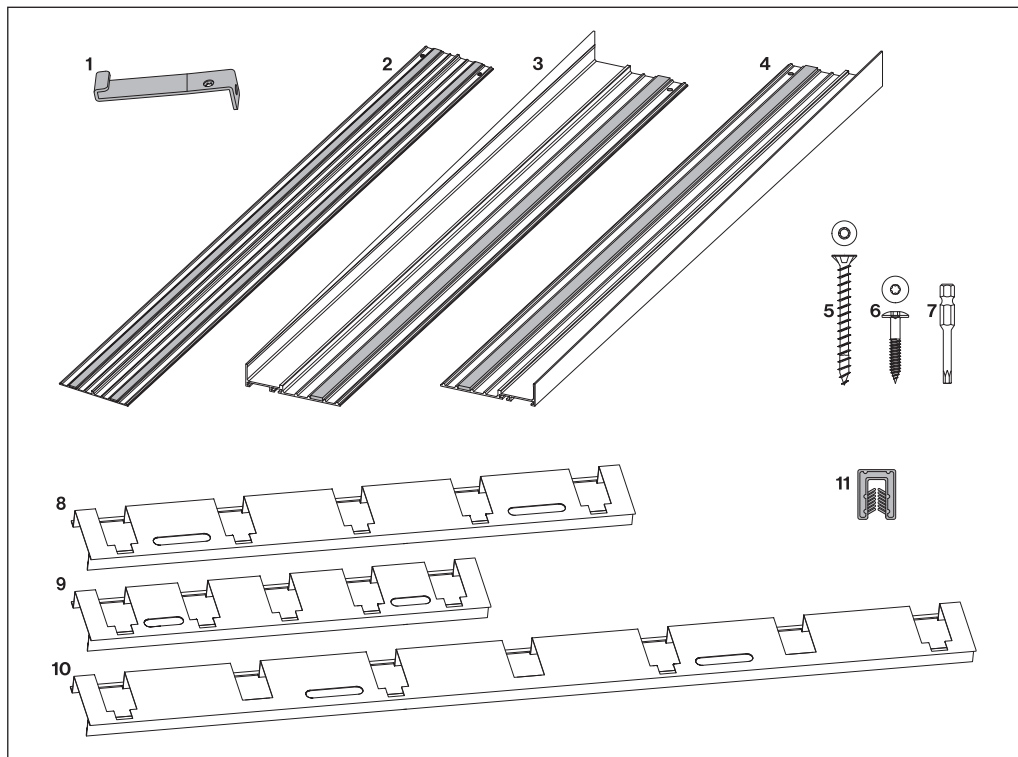
Les largeur et hauteur des plaques complémentaires ne doit pas être inférieure à 400 mm.

Imprégnation des chants

Les chants des plaques Aura 2 sont imprégnés d'usine. Après découpes sur le chantier, les chants doivent être imprégnés de Luko.

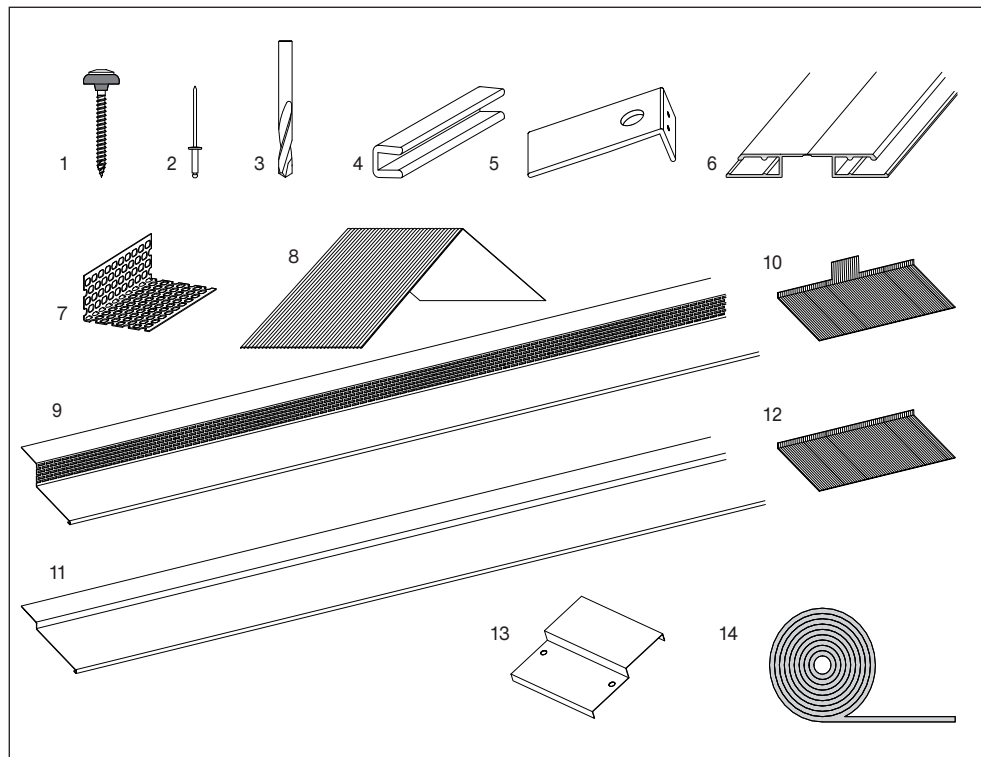
- 1 Plaque complémentaire Aura 2
1380×870 mm, perforée ou non
- 2 Plaque complémentaire Aura 2
1940×870 mm, perforée ou non
- 3 Plaque complémentaire Aura 2
2770×870 mm, perforée ou non
- 4 Plaque faitière Aura 2
2770×300 mm, non perforée
- 5 Plaque faitière Aura 2
1940×300 mm, non perforée

Accessoires de système



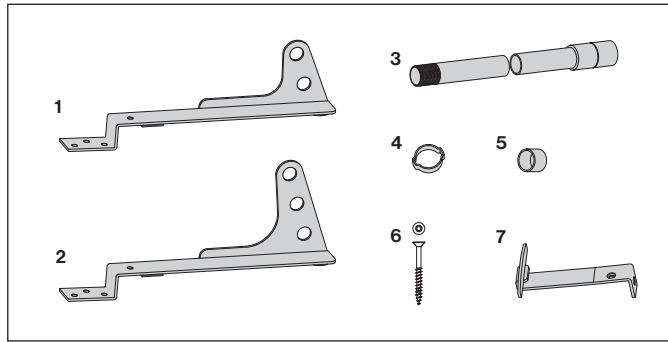
- 1 Crochet pour module Sunskin Roof Lap, acier A2 plastifié
- 2 Profilé pour joint, aluminium anodisé noir, avec ruban d'étanchéité EPDM, 150×870 mm
- 3 Profilé de raccord latéral gauche, aluminium anodisé noir, avec ruban d'étanchéité EPDM, 120×870 mm
- 4 Profilé de raccord latéral droit, aluminium anodisé noir, avec ruban d'étanchéité EPDM, 120×870 mm
- 5 Vis à tête fraisée, T20 5.0×50 mm, acier A2 brut
- 6 Vis de fixation à tête ronde, T20 4.8×30 mm, acier A2 brut
- 7 Embout Torx T20, longueur utile 50 mm
- 8 Gabarit de montage type L pour crochets et cales de maintien
- 9 Gabarit de montage type M pour crochets et cales de maintien
- 10 Gabarit de montage type XL pour crochets et cales de maintien
- 11 Cales avec fente, noir 38×50×4 mm (empêche le déplacement latéral du module à la rive en saillie)

Accessoires de système



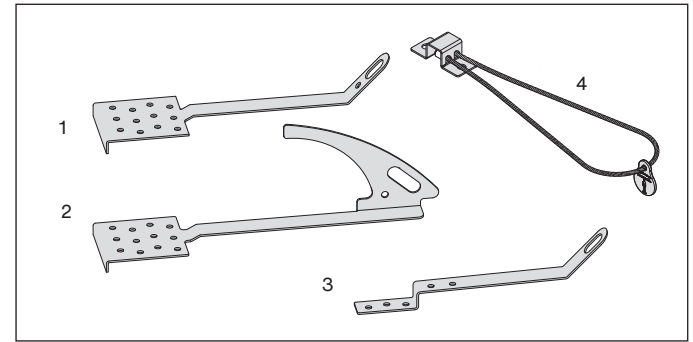
- 1 Vis à bois T30, acier A2 coloré, 6.5×65 mm, pour la fixation des plaques complémentaires Aura 2
- 2 Rivet 4,0×19 K9 mm, protection contre migration du profilé de faîte
- 3 Mèche métal dur Ø9.5 mm
- 4 Profilé de compensation PP, blanc, pour plaques complémentaires Aura 2
Longueur 1230 mm pour 1380×870 mm
Longueur 1790 mm pour 1940×870 mm
Longueur 2620 mm pour 2770×870 mm
- 5 Cale de soutien, polyamide noir
- 6 Profilé de faîte, aluminium anodisé noir, longueur 2770 mm et 1940 mm
- 7 Profilé d'aération, aluminium noir, traité poudrage 50×30, 70×30 mm, longueur 2500 mm
- 8 Noquet de faîte, aluminium nervuré, anodisé noir, 200×310×310 mm
- 9 Tôle de raccord au faîte perforée, aluminium, noir, pour réalisation de faîte avec plaques faîtières Aura 2
longueur 2770 mm et 1940 mm
- 10 Tôle de joint 250×170×10/40 mm, aluminium, noir, nervuré, pour tôle de raccord au faîte perforée
- 11 Tôle de raccord au faîte, aluminium, noir, pour réalisation de faîte avec plaques faîtières Aura 2
longueur 2770 mm et 1940 mm
- 12 Tôle de joint 250×185×10 mm, aluminium, noir, nervuré, pour tôle de raccord au faîte
- 13 Tôle de liaison parafoudre en Z, aluminium brut, pour lier les profilés de joint afin de former une descente parafoudre
- 14 Ruban d'étanchéité, 20×5-12 mm

Accessoires de système



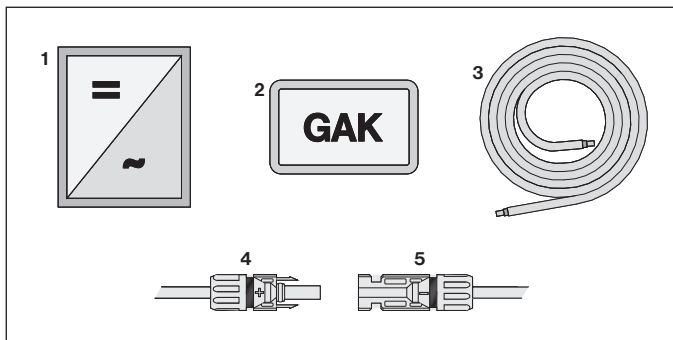
Dispositifs de sécurité et pare-neige

- 1 Crochet pare-neige contre-coudé pour 2 tuyaux 1/2" acier noir
- 2 Crochet pare-neige contre-coudé pour 3 tuyau 1/2" acier noir
- 3 Tuyau pare-neige avec filetage/manchon 1/2", noir traité poudrage, lg. 6000 mm
- 4 Bride pour tuyau pare-neige 1/2", noir
- 5 Embout pour tuyau pare-neige 1/2", noir
- 6 Vis pour crochet pare-neige T40, 8.0x80mm, A2 brut
- 7 Stop-neige Sunskin Roof Lap, acier A2 plastifié



Crochet de sécurité

- 1 Crochet de sécurité TS DH EASY, acier inox, noir, vis incluses
- 2 Crochet de sécurité TS DHE PLUS, acier inox, noir, vis incluses
- 3 Crochet de sécurité SDA/Solar acier inox vis, noir, incluses (Spécifiez la longueur de la vis!)
- 4 Point d'ancrage avec câble en acier inoxydable

Accessoires électriques du système

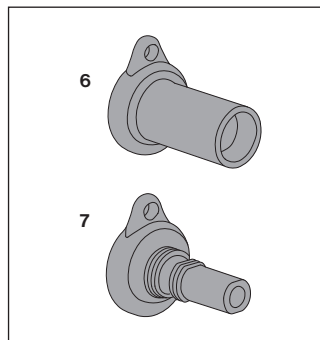
Divers types et fabricants selon le type d'installation.

Câblage

Le câblage de chaque rangée de modules et la maîtrise des interconnexions doivent être soigneusement planifiés avant le début des travaux sur le toit. Les câbles individuels doivent être identifiés avec précision lors de la pose.

Les normes NIBT actuelles font foi.

- 1 Onduleur
- 2 Coffret de raccordement du générateur (CRG) avec dérivateur de surtension
- 3 Câble
- 4 Connecteur positif
- 5 Connecteur négatif
- 6 Bouchon pour connecteur (positif)
- 7 Bouchon pour connecteur (négatif)

Bouchon de fermeture

Bouchon de fermeture temporaire pour connecter

Bouchon de fermeture pour connecteur

Les contacts à fiche DC doivent être protégés de l'humidité. Il est impératif de respecter les instructions de montage spécifiques du fabricant.

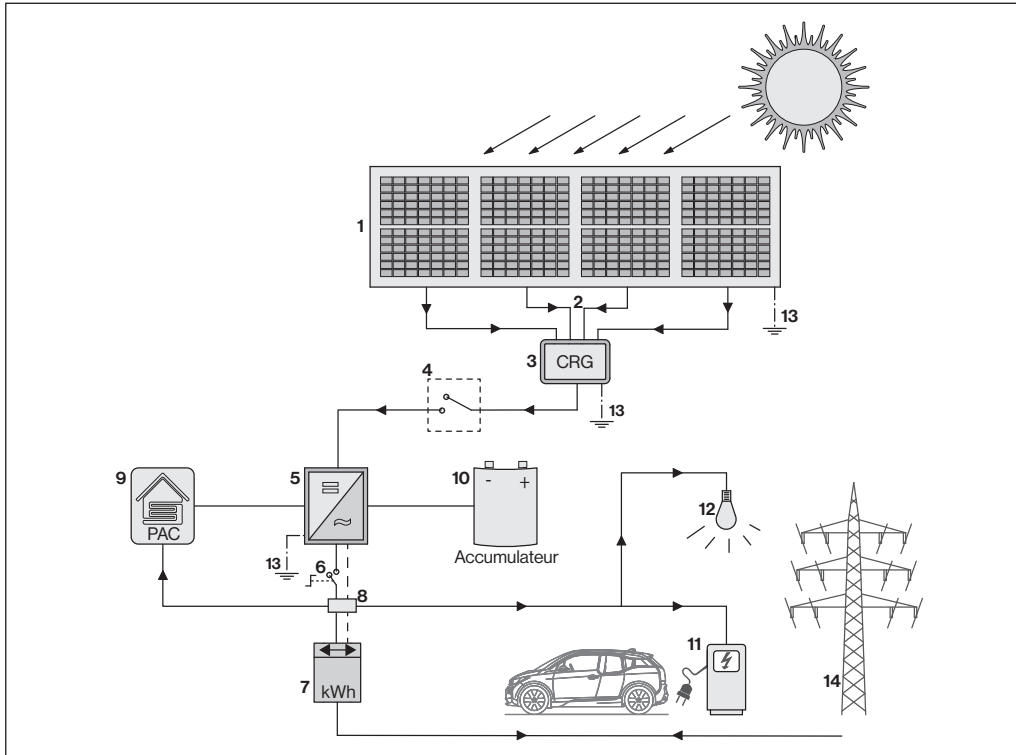
Liaison équipotentielle

La tôle de raccord au faîte, avec la bavette et le chéneau, doivent être liés à la protection équipotentielle. Si l'onduleur est doté d'une séparation galvanique au réseau AC et si le générateur remplit la classe de protection II, aucune équipotentielle n'est nécessaire.

Pour la tôle de raccord au faîte et la bavette d'égout, une liaison équipotentielle doit être prévue tous les 15 mètres.

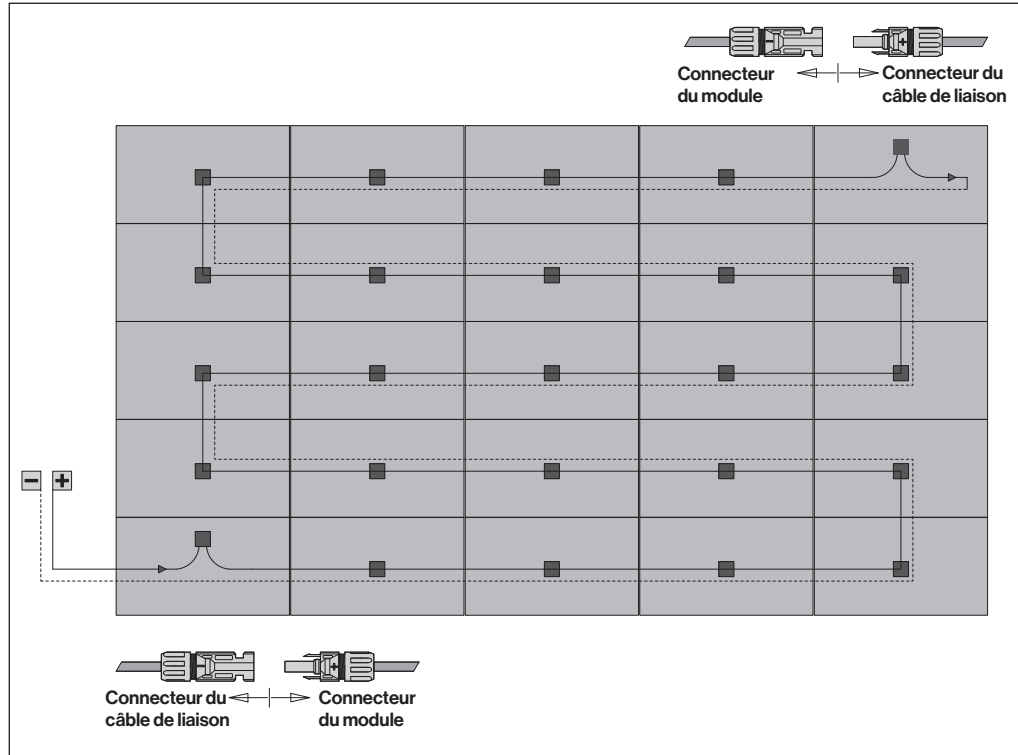
Des réalisations qui ne seraient pas exécutées selon ce mode de faire doivent être testées dans chaque cas particulier. Le concept de protection adéquat doit être garanti par le constructeur de l'installation et exécuté conformément aux normes en vigueur.

Schéma d'installation



- 1 Générateur solaire (ensemble des modules)
- 2 Lignes à courant continu (câbles de strings)
- 3 Coffret DC (GAK) avec parasurtenseurs
- 4 Interrupteur DC (intégré à l'onduleur)
- 5 Onduleur
- 6 Interrupteur de l'installation Sunskin Roof Lap
- 7 Compteur bidirectionnel
- 8 Energy manager
- 9 Pompe à chaleur
- 10 Accumulateur
- 11 Station de charge voiture électrique
- 12 Consommateurs
- 13 Ligne de protection équipotentielle
- 14 Réseau électrique

Câblage



Le câblage est d'une importance particulière en raison de la protection contre la foudre. En général, les câbles ne doivent pas former des boucles, afin qu'aucun couplage de tension induite ne survienne. Il est recommandé de retourner le câblage du module parallèlement à la chaîne de modules, après avoir connecté entre eux tous les modules reliés en série. Ainsi, le câble de retour accompagne la chaîne de modules et passe par le même orifice de traversée de la toiture. L'installation des câbles DC et AC doit correspondre à la norme sur les installations à basse tension (NIBT). Dans le document «Papier sur l'état de la technique relatif au Guide de protection incendie AEAI – capteurs et panneaux solaires» de Swisso-lar, les objectifs de protection et les solutions actuelles sont répertoriés. Les systèmes de connecteurs testés doivent être installés selon les directives d'installation du fabricant. Les connecteurs ne doivent pas être débranchés sous charge.

La connexion des modules et le câblage des chaînes doivent être établis par le planificateur en fonction des spécificités de l'objet. (Exemple: câblage d'une chaîne de modules avec connecteurs positifs et négatifs)

Champ d'application

- Pente minimale 10°
- Pente maximale 60°
- Altitude de référence 2000 m (Module 1940x857 mm altitude de référence ≤1400 m)

Applications au-dessus de l'altitude de référence de 2000 m possibles. Celles-ci doivent toutefois être convenues avec le service technique d'Swisspearl Suisse AG.

Champ d'application des plaques complémentaires Aura 2

Format	Alt. de réf. max.
2770x870 mm	≤1000 m
1940x870 mm	≤1400 m
1380x870 mm	≤1400 m

A partir d'une altitude de référence de 1'400 m, il faut utiliser les ardoises de toiture «Eternit» Gottardo. Altitude de

Gris naturel

L'ardoise de toiture «Eternit» de teinte gris naturel non surfacée peut subir un changement rapide de son aspect de surface. Des efflorescences et la formation d'une patine peuvent provoquer un film blanchâtre en surface de toiture et sur des éléments intégrés sous-jacents (systèmes solaires, par ex.). Un tel film est difficile à nettoyer. La combinaison de systèmes solaires avec des ardoises de toiture «Swisspearl» gris naturel peut entraîner des pertes de rendement importantes.

Par conséquent, nous déconseillons l'usage d'ardoises de toiture «Eternit» gris naturel en tel cas. Swisspearl Schweiz AG rejette toute responsabilité pour des dommages directs et indirects.

Souillures

Les souillures doivent être évitées par des mesures constructives; l'eau provenant de surfaces de toitures supérieures doit être évacuée séparément.

Altitude de référence

Selon la région et l'altitude, il faut compter avec des charges de neige différentes. Ceci est pris en considération dans la carte SIA «Altitude de référence en fonction des charges de neige». Celle-ci mentionne une valeur corrective positive ou négative par rapport à l'altitude/mer à laquelle se trouve l'objet. Sur notre site internet «swisspearl.com», dans le menu «Tools/altitude de référence», la valeur corrective sera donnée par la simple indication du numéro postal de l'endroit de l'objet.

Sous-couverture

Pour des pentes de 10 à 15°, des sous-couvertures résistant aux sollicitations extraordinaires doivent être utilisées. Dès la pente de 15°, des sous-couvertures résistant aux sollicitations élevées ou la sous-couverture Meteo peuvent être appliquées. Les directives des fournisseurs afférents (température, formes de bâtiment, altitude de référence, etc.) doivent être prises en considération. Pour les pentes inférieures à 20°, les eaux de sous-couverture doivent être évacuées dans la gouttière.

Sous-construction

La sous-construction doit être réalisée conformément aux autres systèmes de toiture à recouvrement. Elle se compose d'un lattage et d'un contre-lattage sur sous-couverture.

Orifices d'aération

Avec des modules photovoltaïques intégrés, les orifices d'aération doivent répondre à des exigences élevées. La section libre doit présenter au moins la moitié de la section de la lame d'air (hauteur de la contre-latte) et être uniforme de l'égout au faîte. Les réductions de section dues à des bavettes perforées ou des grilles contre les insectes doivent être prises en compte. En cas d'interruption et/ou de diminution de la lame d'air par des éléments traversants, comme par exemple des fenêtres de toiture ou autres, l'aération doit être assurée par des mesures constructives.

Influence des vents

Les moyens de fixation et les distances de la sous-construction sont déterminés par l'influence des vents selon la norme SIA.

Aluminium

L'aluminium non traité ne doit pas être utilisé avec le système de toiture Sunskin Roof Lap. Toutes les garnitures, profilés, etc. doivent avoir un traitement de surface. Les tôles de liaison parafoudre en Z constituent une exception. Les méthodes les plus courantes sont l'anodisation ou le traitement par poudrage.

L'épaisseur minimale du traitement est:

- pour l'anodisation $\geq 20\mu\text{m}$
- pour le traitement par poudrage $\geq 70\mu\text{m}$

Montage des profilés de raccord latéral et de joint

En cas de retard dans la construction ou de la livraison, nous recommandons de monter les profilés pour joint jonction et de raccord latéral immédiatement (max. 8 semaines) avant la pose des modules Sunskin Roof Lap et des panneaux complémentaires Aura 2, car dans le cas contraire, des déformations des profilés et un éventuel décollement des bandes d'étanchéité ne peuvent pas être exclus.

Si vous avez des questions, contactez le service technique d'Swisspearl Schweiz AG.

Éblouissement et réflexion :

Selon l'orientation et l'inclinaison du toit, il peut y avoir un effet d'éblouissement gênant dû à la réflexion.

Il est donc recommandé de vérifier brièvement dans chaque cas si d'éventuelles perturbations de l'éblouissement pourraient se produire dans le voisinage de l'installation solaire prévue.

En raison des fortes variations saisonnières de la position du soleil, les éventuelles perturbations sont en règle générale fortement saisonnières.

<https://blendtool.ch/>

Contre-lattage, lame d'air

Inclinaison du toit	<15°		15° à <20°		20° à <25°		>25°	
Altitude de référence h_0 [m]	<800	>800	<800	>800	<800	>800	<800	>800
Longueur de chevron	Hauteur de la lame d'air [mm]							
<5 m	80	80	80	80	80	80	80	80
5 à <8 m	80	100	80	100	80	80	80	80
8 à <15 m	100	120	100	120	80	100	80	100
>15 m	120	140	120	140	100	120	80	120

Pour la hauteur minimale de la lame d'air entre sous-couverture et couverture, nous recommandons les valeurs du tableau, en fonction de la longueur du chevron, de l'inclinaison du toit et de l'altitude de référence (selon la norme SIA, la hauteur minimale de la lame d'air est de 60 mm).

Lattage

La largeur des lattes est de 45 mm et de 60 mm. La hauteur des lattes dépend de l'altitude de référence. En raison de la perte d'inclinaison, l'épaisseur du lattage intermédiaire doit être adaptée. Du au système, le lattage doit être tiré en épaisseur.

Lattage calibré

tirées en épaisseur	
45×45 50×45 60×45	sur les deux faces
28×60 33×60 43×60	sur une face (28 mm) sur une face (33 mm) sur une face (43 mm)
36×60 40×60 50×60	sur une face (36 mm) sur une face (40 mm) sur une face (50 mm)

Couche inférieure

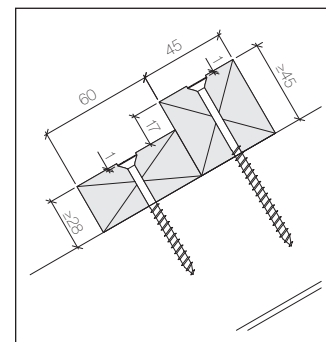
Le lattage doit être posé sur un support plat et calé.

Qualité du bois

Les lattes doivent répondre aux exigences suivantes:

- Classe de résistance III / C20 selon la norme SIA
- L'humidité maximum 20 M.-%

Fixation des lattes



Pour éviter d'abimer les modules photovoltaïques, toutes les vis de fixation doivent être noyées dans les lattes et ne doivent pas dépassées. Les lattes doivent être fixées par des vis à bois zinguées, diamètre des vis 6 mm min.

Profondeur de vissage min. 50 mm

Valeurs indicatives des altitudes d'utilisation maximales des modules Type Sunskin Roof Lap

Altitude de référence maximale H_0 [m]	Pente minimale	Nombre de crochets par module	Dimensions des lattes en [mm]			Distance max. entre contre-lattes en [mm]	Charge de neige sur couverture	
			Lattes au recouvrement	Latte intermédiaire	Latte intermédiaire pour Aura 2		Valeur caractéristique q_k [kN/m ²]	Valeur de mesure q_s [kN/m ²]
≤1000	10°	3 type L 3 type M 4 type XL	45×45 28×60	sans	1×36×60	650	2.9	4.4
≤1200	10°	3 type L 3 type M 4 type XL	45×45 28×60	1×36×60	* 2×28×60	650	4.1	6.1
≤1400	15°	3 type L 3 type M 4 type XL	45×45 28×60	1×36×60	* 2×28×60	600	5.4	8.1
≤1600	15°	5 type L 3 type M	50×45 33×60	1×40×60	Pas de Aura 2	600	7.0	10.5
≤2000	15°	5 type L 4 type M	60×45 43×60	1×50×60	Pas de Aura 2	550	10.8	16.2

Exposition normale aux vents $C_e = 1$ / Coefficient forme de toiture 0.8 / Charge volumique de 3 kN/m³

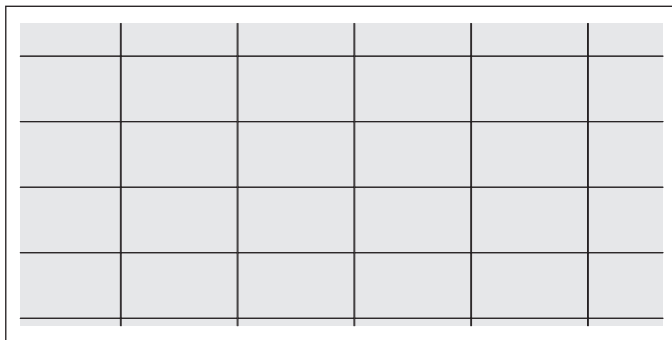
* Caler de 6 mm la latte intermédiaire supérieure et de 12 mm l'inférieure.
La longueur minimale du lattage correspond à trois travées de contre-lattes, avec quatre points de fixation.

Modules Sunskin Roof Lap type XL (Altitude de référence maximale H_0 1400 m)

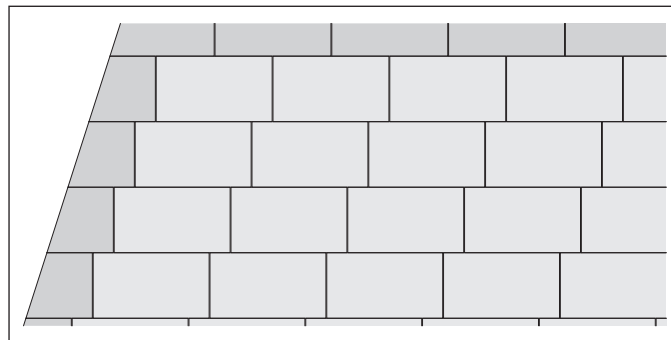
Régions exposées

En cas d'exposition aux vents et forces de succions importantes, veuillez consulter le service technique d'Swisspearl Schweiz AG.

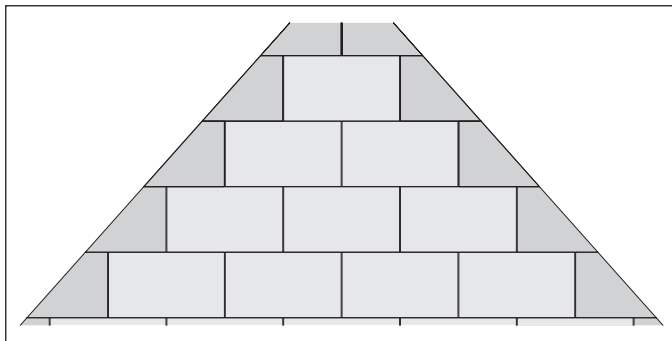
Joint continu



Joint irrégulier

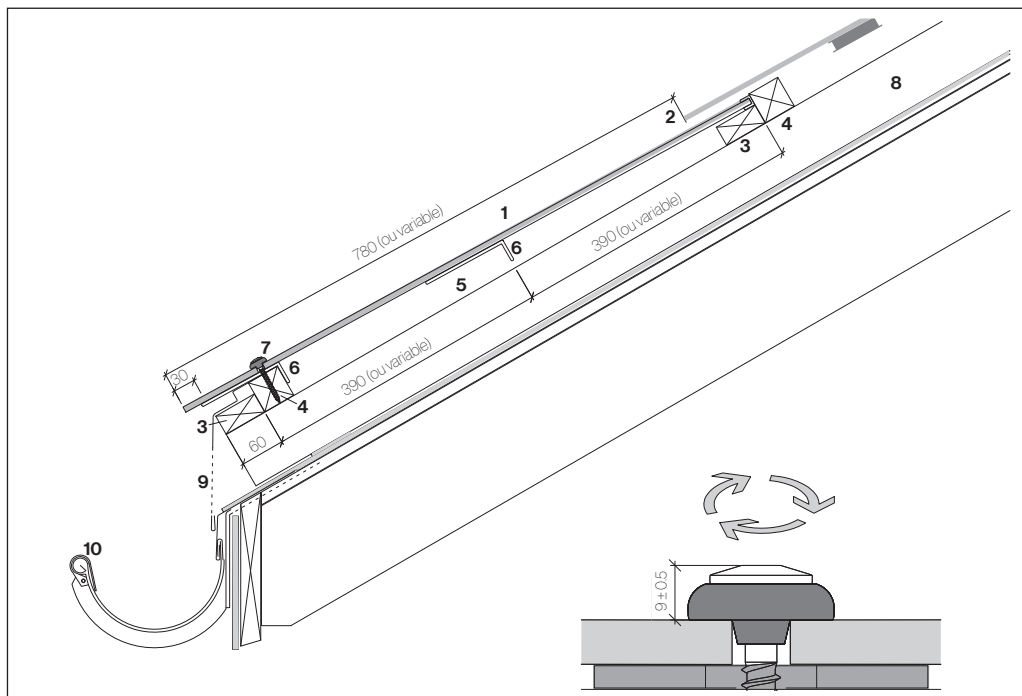


Joint décalés 1/2



En décalant les joints, les modules peuvent s'intégrer à différentes formes de toiture, tels que pyramidale ou en croupe. En revanche, une pose irrégulière ne permet pas de lier les profilés pour joints entre eux et d'en faire un système parafoudre simple (voir le chapitre «Parafoudre»).

Répartition des lattes à l'égout avec plaque Aura 2 jusqu'à l'altitude de référence de 1000 m



La distance entre lattes peut varier en fonction de la disposition des plaques complémentaires Aura 2. Lorsque la hauteur de plaque de 920 mm doit être adaptée et réduite, le calage de la latte intermédiaire doit être adapté en conséquence. La hauteur maximale de la plaque complémentaire, sans latte intermédiaire, est de 460 mm.

Cale de soutien

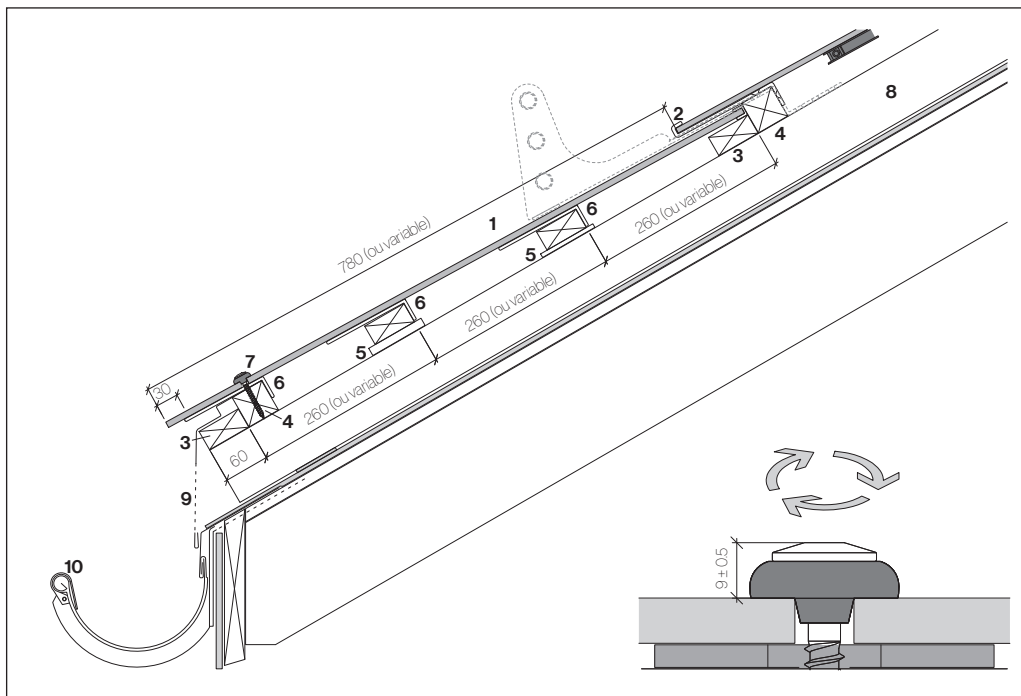
Les cales de soutien (6) doivent être placées préalablement à l'endroit des points de fixation des plaques complémentaires Aura 2. En outre, des cales de soutien doivent être placées sur la latte intermédiaire.

Nombre de cales [pces]		
Largeur de plaque	Points de fixation	Latte intermédiaire
2770 mm	6	5
1380 mm	3	2
1940 mm	4	3

A l'égout, la répartition des lattes des plaques complémentaires Aura 2 correspond à celle de la pleine surface.

- 1 Plaque complémentaire Aura 2 avec profilé de compensation PP, blanc
- 2 Crochet pour module
- 3 Latte 28×60 mm
- 4 Latte 45×45 mm
- 5 Latte intermédiaire 36×60 mm
- 6 Cale de soutien
- 7 Vis à bois T30, acier A2 coloré, 6.5×65 mm
- 8 Contre-latte
- 9 Bavette partiellement perforée, section d'aération min. 400 cm²/m
- 10 Chéneau

Répartition des lattes à l'égout avec plaque Aura 2-altitude de référence de 1000 à 1400 m



La distance entre lattes peut varier en fonction de la disposition des plaques complémentaires Aura 2. Lorsque la hauteur de plaque de 870 mm doit être adaptée et réduite, le calage de la latte intermédiaire doit être adapté en conséquence. La hauteur maximale de la plaque complémentaire, sans latte intermédiaire, est de 400 mm. La hauteur max. des plaques complémentaires avec une latte intermédiaire est de 640 mm. La répartition du lattage sur cette partie correspond à la répartition du lattage de la surface globale de toiture.

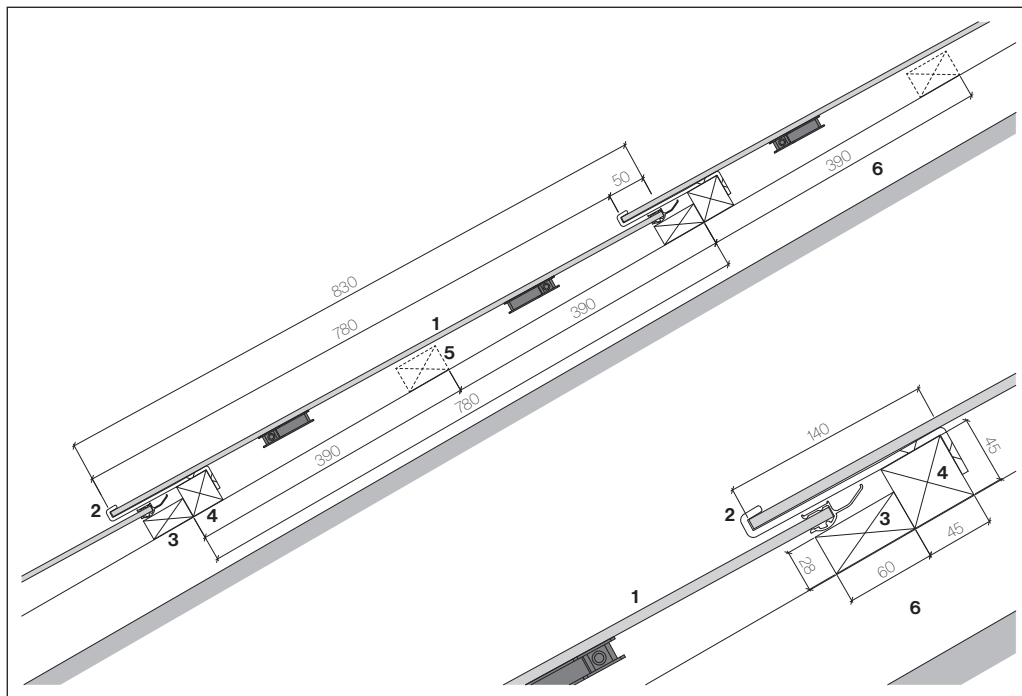
Cale de soutien

Les cales de soutien (6) doivent être placées préalablement au droit des points de fixation des plaques complémentaires Aura 2. En outre, des cales de soutien doivent être placées sur chaque latte intermédiaire.

Nombre de cales [pcs]		
Largeur de plaque	Points de fixation	Latte intermédiaire
1380 mm	3	4 (2×2)
1940 mm	4	6 (2×3)

- 1 Plaque complémentaire Aura 2 avec profilé de compensation PP, blanc
- 2 Crochet pour module
- 3 Latte 28×60 mm
- 4 Latte 45×45 mm
- 5 Latte intermédiaire 28×60 mm, avec calage
- 6 Cale de soutien
- 7 Vis à bois T30, acier A2 coloré, 6,5×65 mm
- 8 Contre-latte
- 9 Bavette partiellement perforée, section d'aération min. 400 cm²/m
- 10 Chéneau

Répartition des lattes en pleine surface avec modules Sunskin Roof Lap

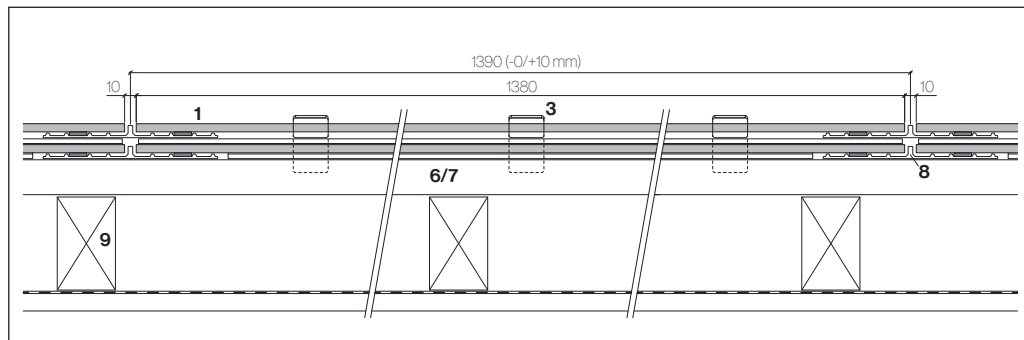


Remarque :
Les câbles de connexion des modules doivent impérativement passer sous le lattage.

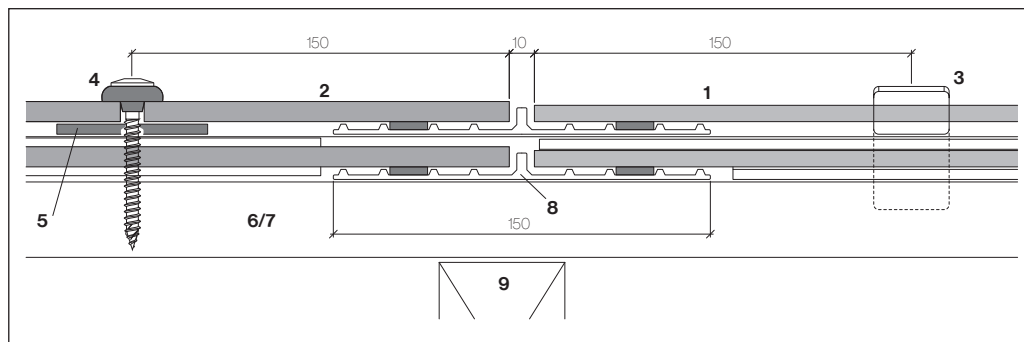
- 1 Module Sunskin Roof Lap
- 2 Crochet pour module
- 3 Lattes 28×60 mm
- 4 Lattes 45×45 mm
- 5 Lattes intermédiaires 36×60 mm
(altitude de référence >1000m à ≤1400m)
- 6 Contre-lattes

Les épaisseurs de lattes de cette page sont limitées à l'altitude de référence de 1400 m. Pour des altitudes supérieures, se référer au tableau des valeurs indicatives figurant à la page 16. Jusqu'à l'altitude de référence de 1000 m, les modules Sunskin Roof Lap ne demandent pas de latte intermédiaire. La tolérance du traçage est de ± 2 mm par module Sunskin Roof Lap (780 mm \pm 2 mm).

Exemple: répartition en largeur, type L



Le traçage d'une ligne perpendiculaire au lattage (90°) doit être réalisé avant la répartition.



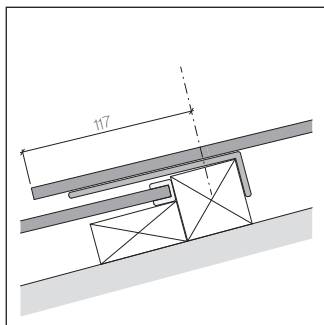
Les plaques complémentaires non perforées ou celles découpées doivent être percées à Ø9.5 mm (éliminer la poussière de forage). Les crochets pour modules doivent être posés en utilisant le gabarit de montage.

Entraxe

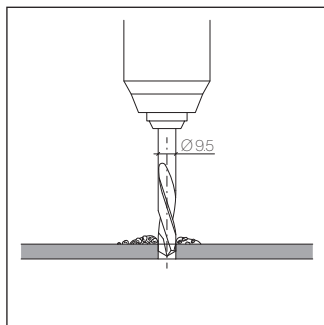
Type de module	Entraxe [mm]	Tolérance [mm]
Typ L	1390	(-0/+10)
Typ M	1020	(-0/+10)
Typ XL	1950	(-0/+10)

- 1 Module Sunskin Roof Lap
- 2 Plaque complémentaire Aura 2 avec profilé de compensation PP, blanc
- 3 Crochet pour module
- 4 Vis à bois T30, acier A2 coloré, 6,5×65 mm
- 5 Cale de soutien
- 6 Latte (28×60 mm)
- 7 Latte (45×45 mm)
- 8 Profilé pour joint
- 9 Contre-latte

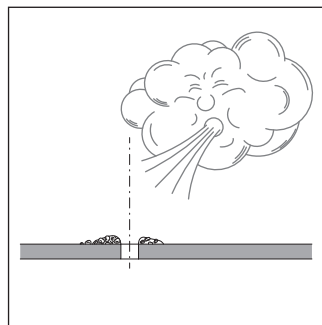
Fixation, plaque complémentaire Aura 2



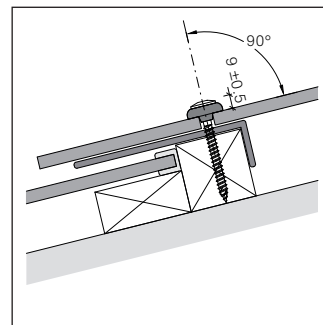
Perçage supplémentaire à 117 mm du bord inférieur de la plaque.



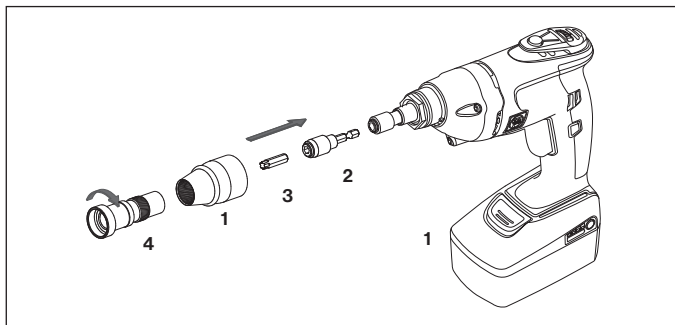
Pré-perçage Ø 9.5 mm



Élimination de la poussière

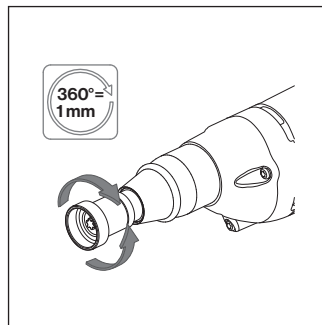


Vissage perpendiculaire
Hauteur 9.0 ± 0.5 mm

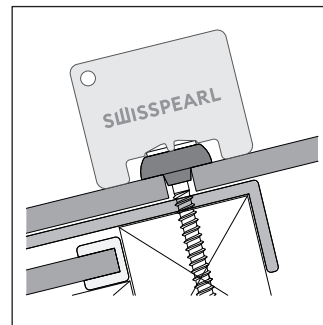


1 Fein ASCS 6.3
2 Porte-embouts magnétique
Longueur 50 mm

3 Embout Torx T30, Longueur 25 mm
4 Butée de profondeur Fein
N° de pièce 32127021061

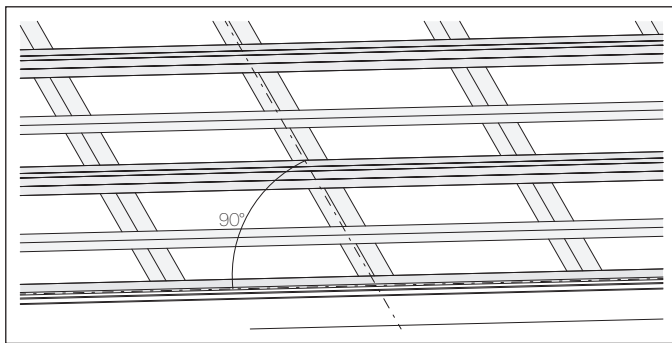


Réglage de la butée de profondeur

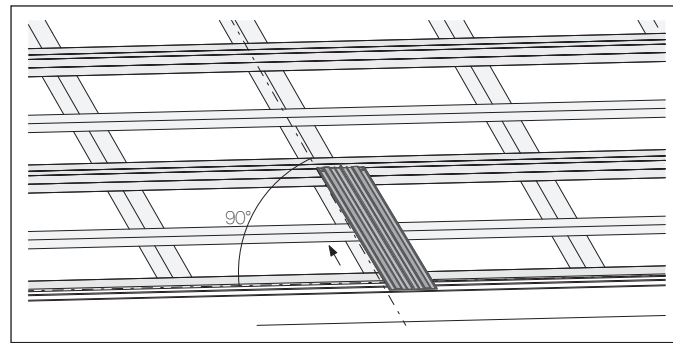


Contrôle avec gabarit Swisspearl

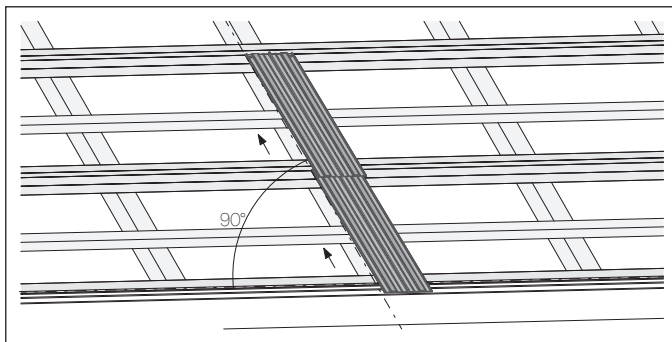
Montage des profilés pour joint



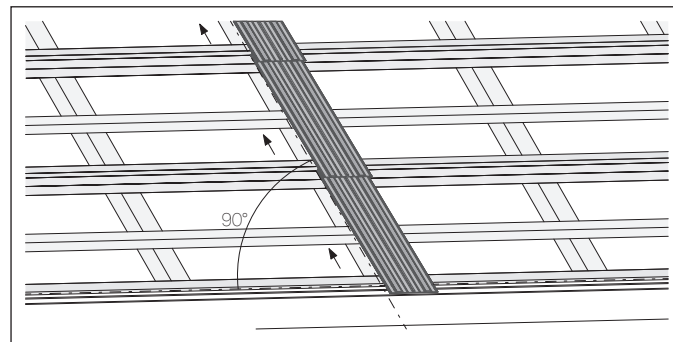
Tracer une ligne perpendiculaire au lattage (90°).



Fixer le profilé pour joint par deux vis T20 4.8x30 mm.

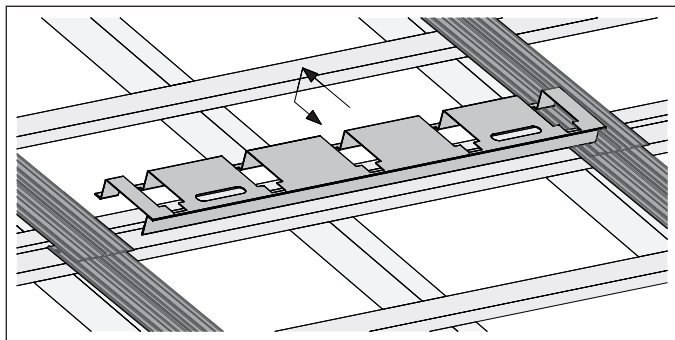


Monter les profilés pour joint de bas en haut.

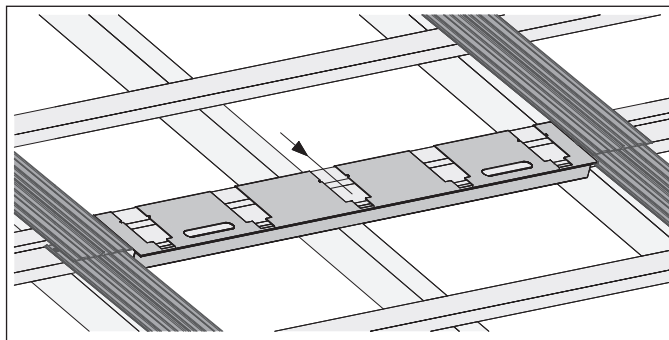


Remarque : placer d'abord crochet pare-neige avant de monter les profilés pour joint supérieurs.

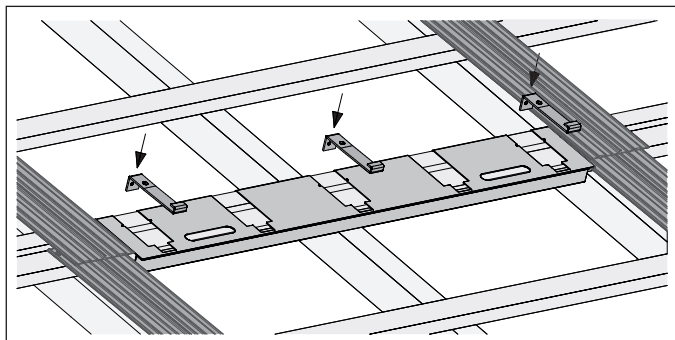
Montage des crochets pour modules Sunskin Roof Lap, type L avec 3 supports de modules



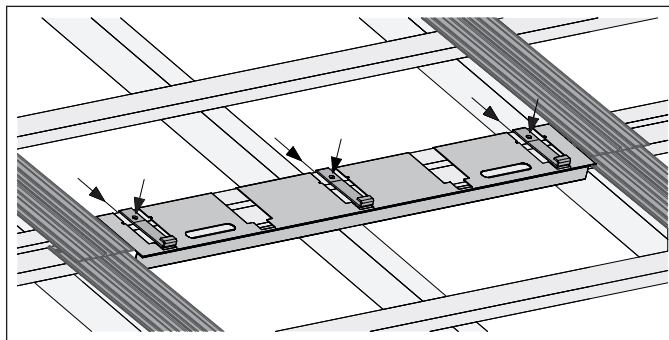
Accrocher le gabarit de montage à la latte.



Aligner le gabarit de montage entre les profilés pour joint.

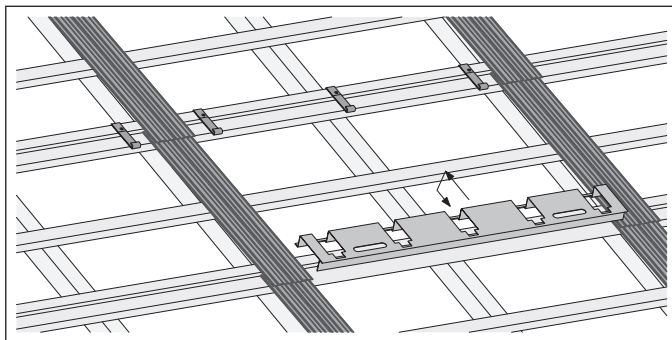


Insérer les crochets pour modules.

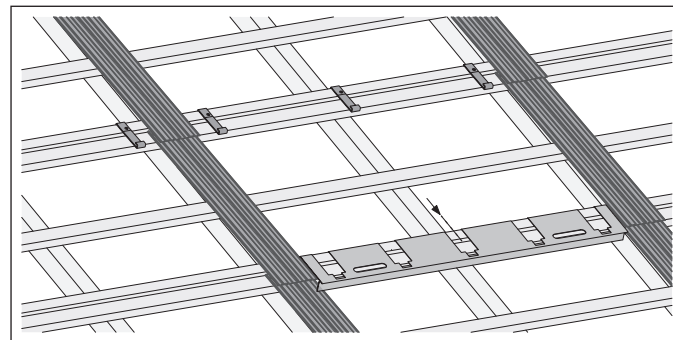


Fixer chaque crochet pour module par deux vis 5.0×50 mm.

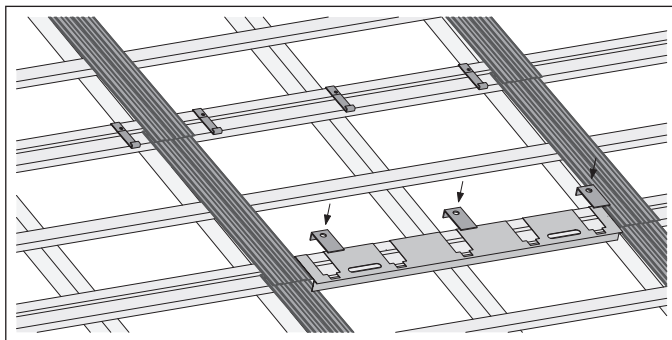
Montage des cales de soutien pour plaques complémentaires Aura 2 1380×870 mm



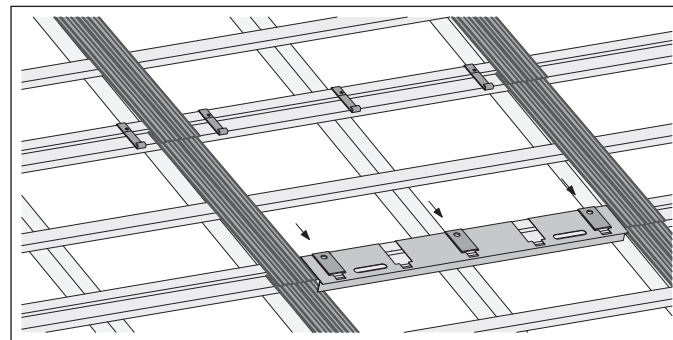
Accrocher le gabarit de montage à la latte.



Aligner le gabarit de montage entre les profilés pour joint.

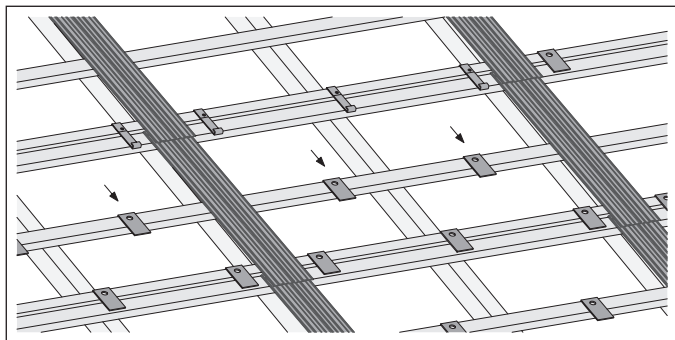


Insérer les cales de soutien.

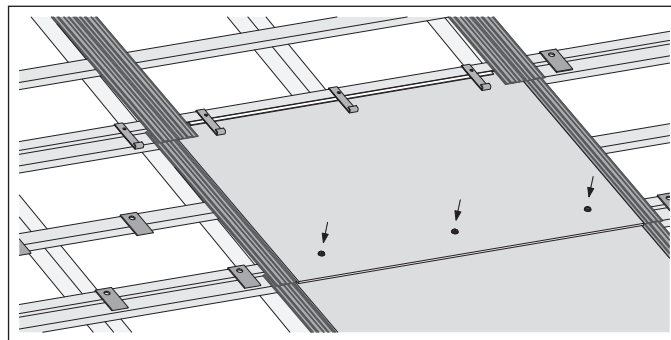


Fixer chaque cale de soutien par deux clous 2.5×35 mm.

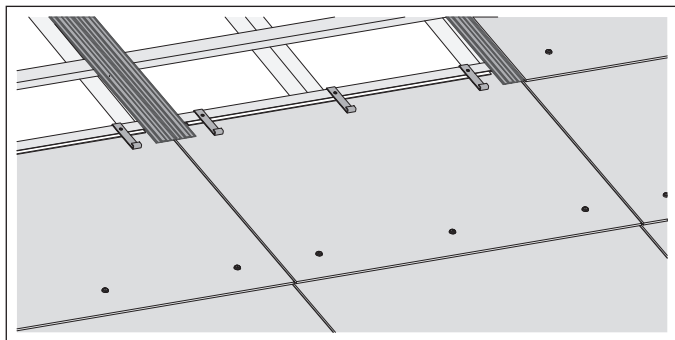
Montage des cales de soutien pour plaques complémentaires Aura 2 1380×870 mm



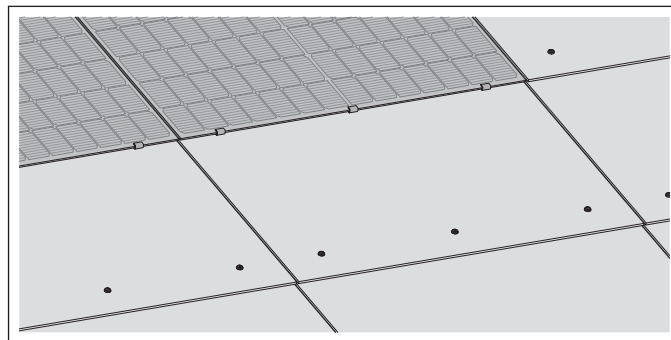
Selon l'altitude de référence, deux cales de soutien complémentaires doivent être placées sur chaque latte intermédiaire.



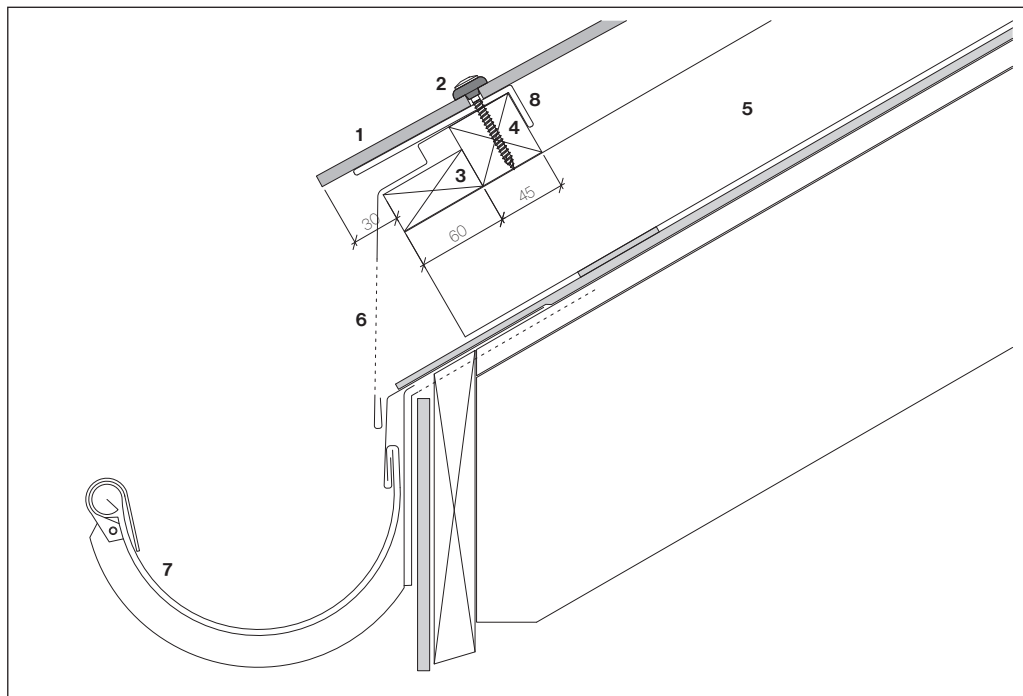
Fixer les plaques complémentaires Aura 2 par des vis à bois T30 6.5×65 mm.



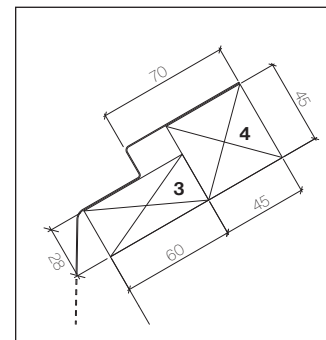
Poser les plaques complémentaires Aura 2.



Installer les modules Sunskin Roof Lap de haut en bas.

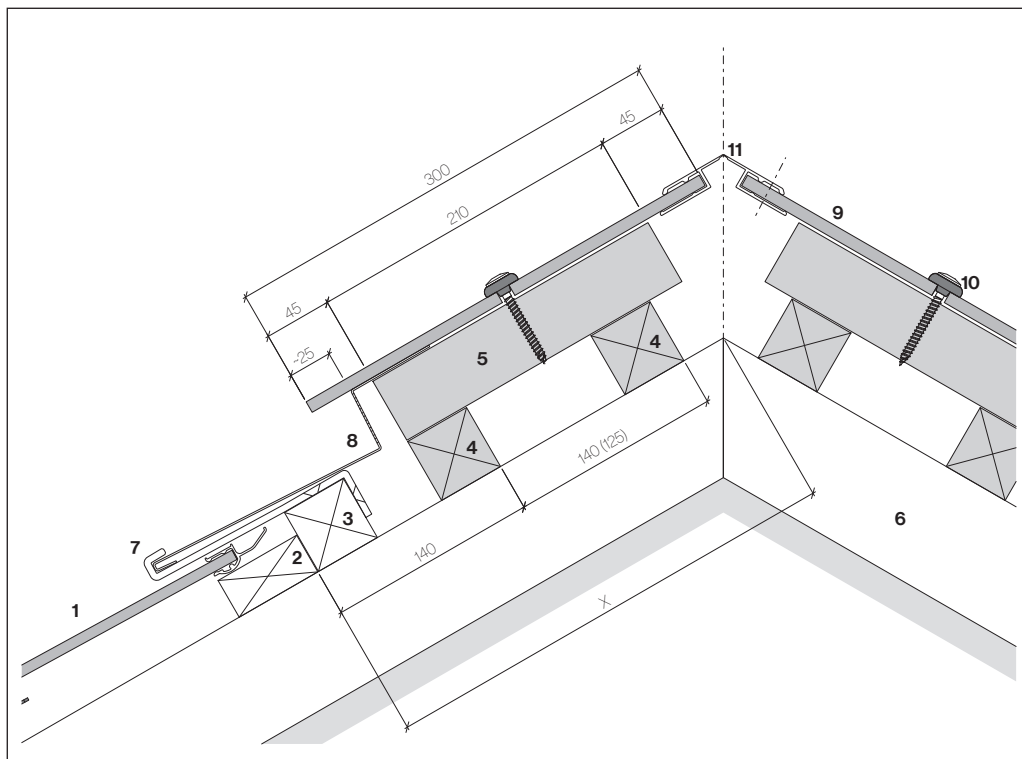
Egout

Avec des modules Sunskin Roof Lap intégrés, les orifices d'aération doivent répondre à des exigences élevées. La section libre doit présenter au moins la moitié de la section de la lame d'air (hauteur de la contre-latte); les réductions de section dues à des bavettes perforées doivent être prises en compte.

Bavette perforée

Si la bavette d'égout doit remplir le rôle de conducteur naturel pour le système équipotentiel et parafoudre, la surface d'appui supérieure doit présenter 70 mm min. Les raccords latéraux de la bavette doivent être étanchés.

- 1 Plaque complémentaire Aura 2 avec profilé de compensation PP, blanc
- 2 Vis à bois T30, acier A2 coloré, 6.5×65 mm
- 3 Latte 28×60 mm
- 4 Latte 45×45 mm
- 5 Contre-latte
- 6 Bavette partiellement perforée, section d'aération min. 400 cm²/m
- 7 Chéneau
- 8 Cale de soutien, polyamide noir

Faîtage avec plaques faîtières et tôle de raccord au faîte perforée

Les lattes de ventilation doivent être découpées et pré-perçées avec précision. Les plaques faîtières doivent être percées au diamètre Ø9.5 mm (éliminer la poussière de forage). Les deux pans doivent former un angle de 90° min.

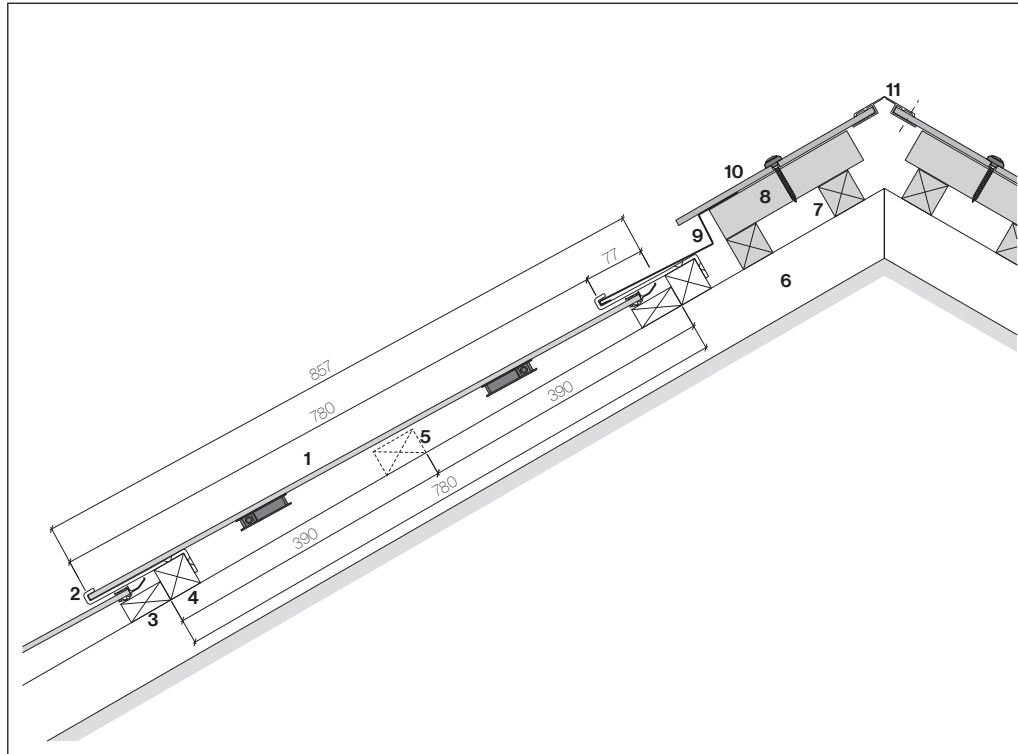
Rev. 01.2025 / web

Inclinaison	Dimension X
10°	350
15°	340
20°	330
25°	320
30°	310
35°	300
40°	280

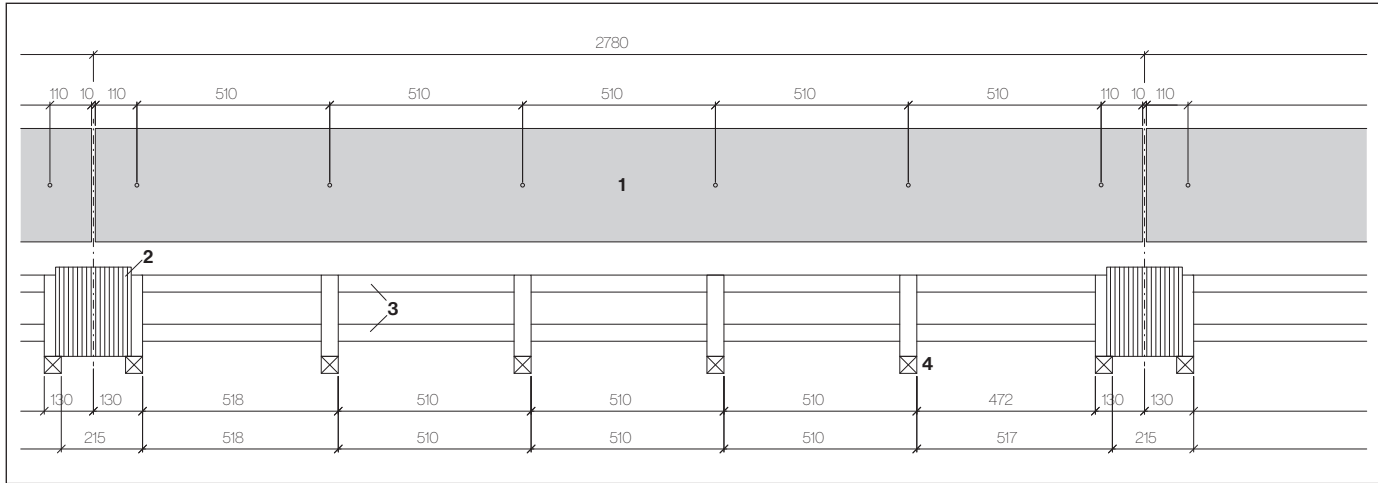
Avec une inclinaison de 45°, la mesure X est de 265 mm. La distance de la latte de ventilation (4) doit être réduite de 140 à 125 mm. La latte inférieure (4) demeure inchangée à 140 mm pour la latte de 28×60 mm

- 1 Module Sunskin Roof Lap
- 2 Latte 28×60 mm
- 3 Latte 45×45 mm
- 4 Lattes de ventilation 45×45 mm
- 5 Tasseau 45×45×210 mm
- 6 Contre-latte
- 7 Crochet pour module
- 8 Tôle de raccord au faîte perforée
- 9 Plaque faîtière
- 10 Vis à bois T30, acier A2 coloré, 6,5×65 mm
- 11 Profilé de faîte, protection de migration (un rivet 4.0×19 K9 mm par profilé)

Faitage avec plaques faitières et tôle de raccord au faîte perforée



- 1 Module Sunskin Roof Lap
- 2 Crochet pour module
- 3 Latte 28×60 mm
- 4 Latte 45×45 mm
- 5 Latte intermédiaire 36×60 mm
- 6 Contre-latte
- 7 Lattes de ventilation 45×45 mm
- 8 Tasseau 45×45×210 mm
- 9 Tôle de raccord au faîte perforée
- 10 Plaque faitière
- 11 Profilé de faîte, protection de migration (un rivet 4.0×19 K9 mm par profilé)

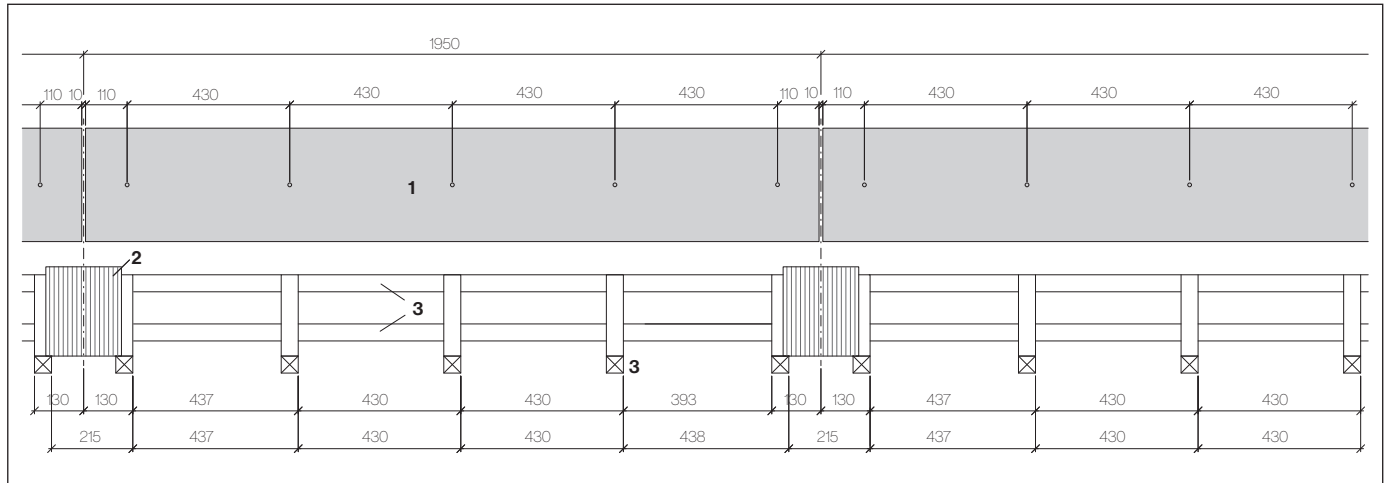
Répartition au faîte avec plaques faitières 2770×300 mm

Les plaques faitières Aura 2 peuvent être utilisées jusqu'à l'altitude de référence de 1400 m. Dès 1400 m, avec une inclinaison de 15° min., exécuter le faîtage avec bardelis pour régions à fort enneigement. Les plaques non percées doivent être pré-percées au diamètre Ø9.5 mm (éliminer la poussière de forage).

Arêtier

Les plaques faitières Aura 2 ne doivent pas être utilisées pour la réalisation d'arêtiers! Tant le faîte que les arêtiers d'une toiture peuvent être réalisés au moyen de bardelis.

- 1 Plaque faitière 2770×300 mm
- 2 Noquet de faîte
- 3 Lattes de ventilation 45×45 mm
- 4 Tasseau 45×45×210 mm

Répartition au faîte avec plaques faitières 1940×300 mm, altitude de référence ≤1400 m

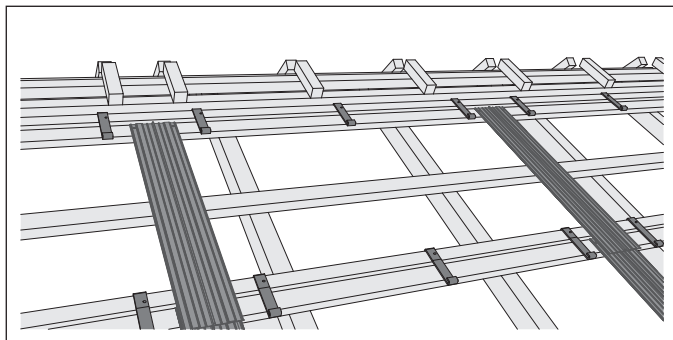
Les plaques non percées doivent être pré-percées au diamètre Ø9.5 mm (éliminer la poussière de forage).

Arêtier

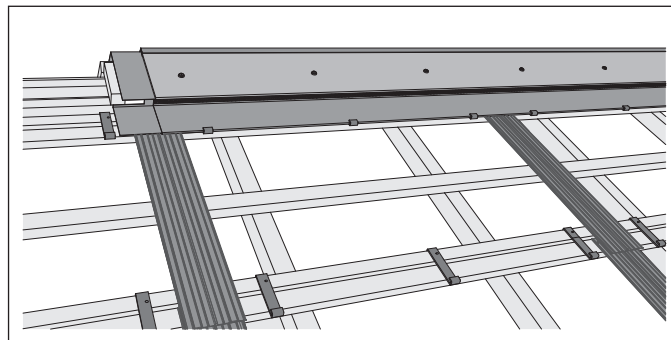
Les plaques faitières Aura 2 ne doivent pas être utilisées pour la réalisation d'arêtiers! Tant le faîte que les arêtiers d'une toiture peuvent être réalisés au moyen de bardelis.

- 1 Plaque faitière 1940×300 mm
- 2 Noquet de faîte
- 3 Lattes de ventilation 45×45 mm
- 4 Tasseau 45×45×210 mm

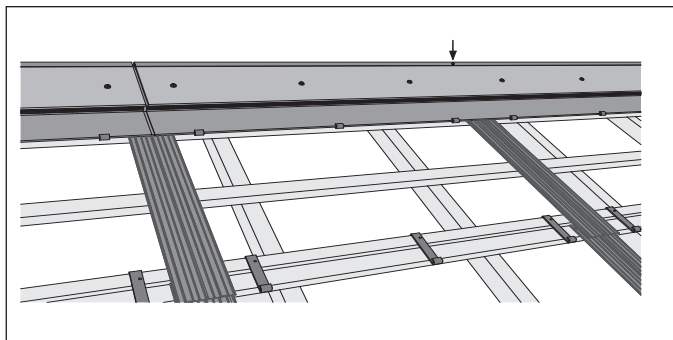
Montage de la tôle de raccord au faîte perforée



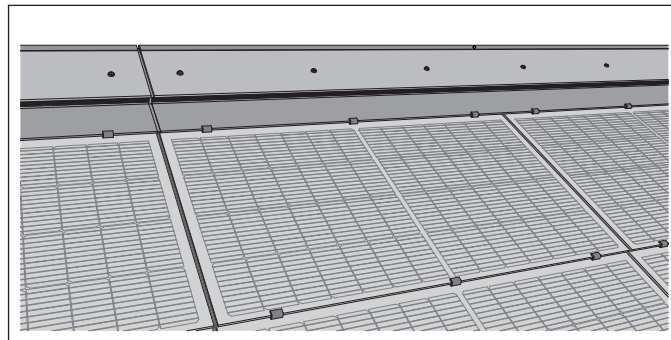
Monter les crochets pour modules prévus pour la tôle de raccord au faîte perforée.



Insérer la tôle de raccord au faîte perforée dans les crochets et la fixer aux lattes.

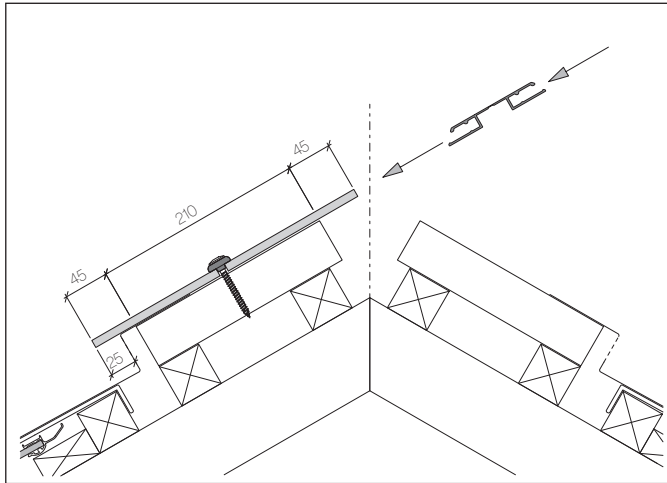


Bloquer le profilé de faîtage contre le déplacement avec un rivet 4.0×19 K9 mm par profilé de faîtage.

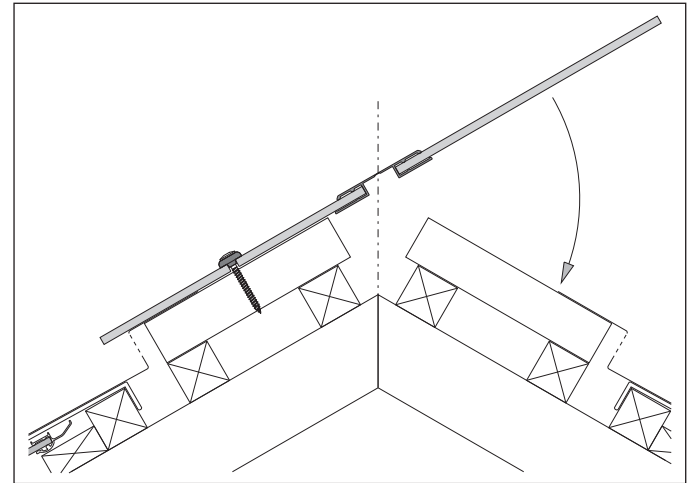


Installer les modules Sunskin Roof Lap du haut vers le bas.

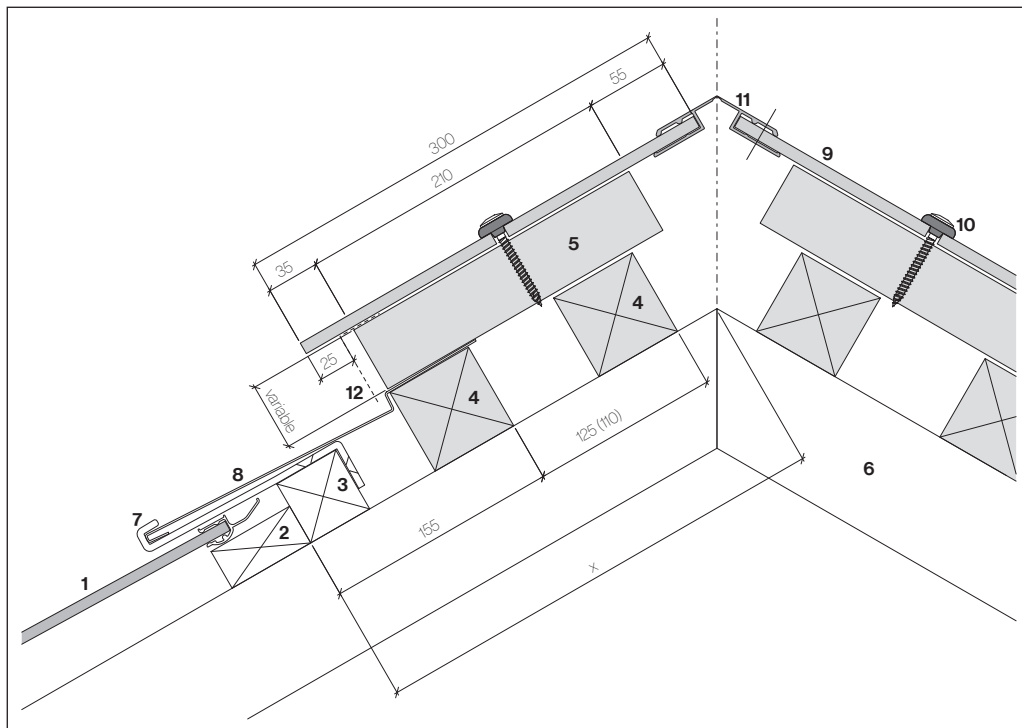
Montage du profilé de faîte



- 1 Placer la tôle de raccord au faîte perforée et fixer sur un pan la plaque faîtière, joint entre plaques: 10 mm.
- 2 Respecter une distance de porte-à-faux de 45 mm à l'axe par rapport à la latte de ventilation.
- 3 Insérer le profilé de faîte.
- 4 Insérer la plaque faîtière adjacente dans le profilé de faîte et plier.
- 5 Fixer la plaque faîtière.
6. Bloquer le profilé de faîte contre la migration avec un rivet 4.0x19 K9 par profilé de faîte.



Pour l'exécution du faîtage avec plaques faîtières Aura 2, les joints entre plaques doivent coïncider (d'un pan à l'autre). La longueur du profilé doit toujours correspondre à la largeur de la plaque. Pré-percer les plaques Aura 2 au diamètre Ø9.5 mm et éliminer la poussière de forage.

Faîtage avec plaque faitière et tôle de raccord au faîte, orifice d'aération variable

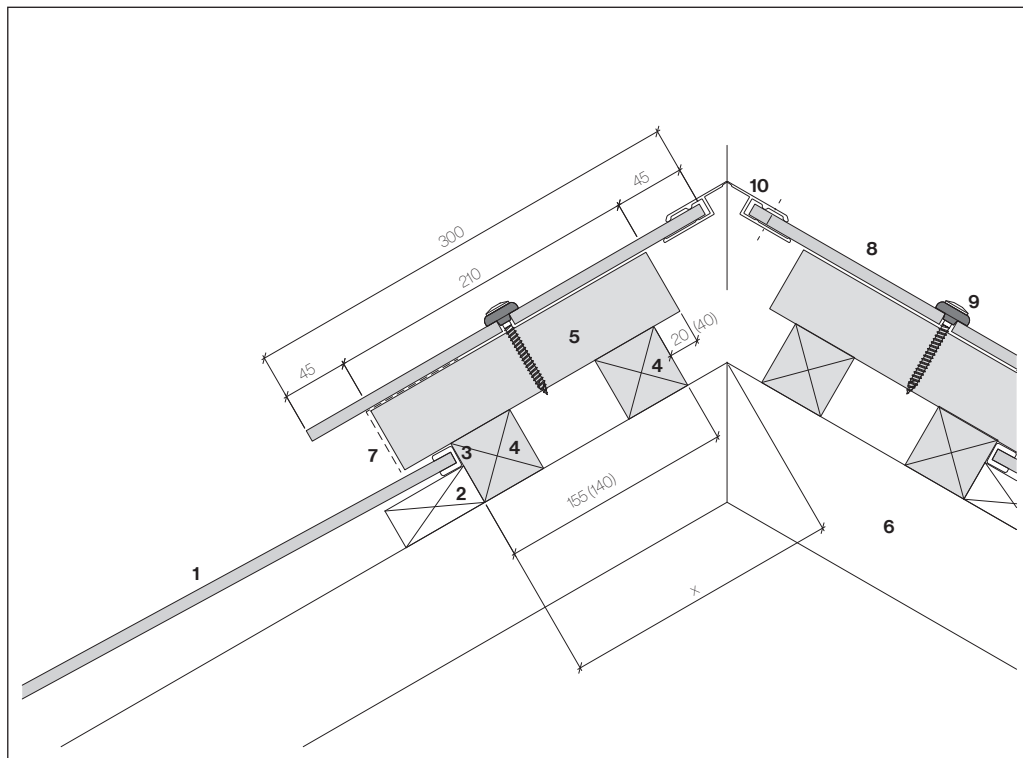
Les lattes de ventilation doivent être découpées et pré-perçées avec précision. Les plaques faitières doivent être percées au diamètre Ø9.5 mm (éliminer la poussière de forage). Les deux pans doivent former un angle de 90° min.

Tasseau variable 40 mm

Inclinaison	Dimension X
10°	350
15°	340
20°	330
25°	320
30°	310
35°	300
40°	280

Avec une inclinaison de 45°, la mesure X est de 265 mm. La distance de la latte de ventilation (4) doit être réduite de 125 à 110 mm. La latte inférieure (4) demeure inchangée à 155 mm pour la latte de 28×60 mm.

- 1 Module Sunskin Roof Lap
- 2 Latte 28×60 mm
- 3 Latte 45×45 mm
- 4 Lattes de ventilation 60×60 mm
- 5 Tasseau variable min. 40 mm
- 6 Contre-latte
- 7 Crochet pour module
- 8 Tôle de raccord au faîte
- 9 Plaque faitière
- 10 Vis à bois T30, acier A2 coloré, 6.5×65 mm
- 11 Profilé de faîte, protection de migration (un rivet 4.0×19 K9 mm par profilé)
- 12 Profilé d'aération 50×30 ou 70×30 mm, traité poudrage noir

Faîtage avec plaques faitières et plaque complémentaire Aura 2

Inclinaison	Dimension X
10°	220
15°	215
20°	205
25°	195
30°	185
35°	170
40°	155

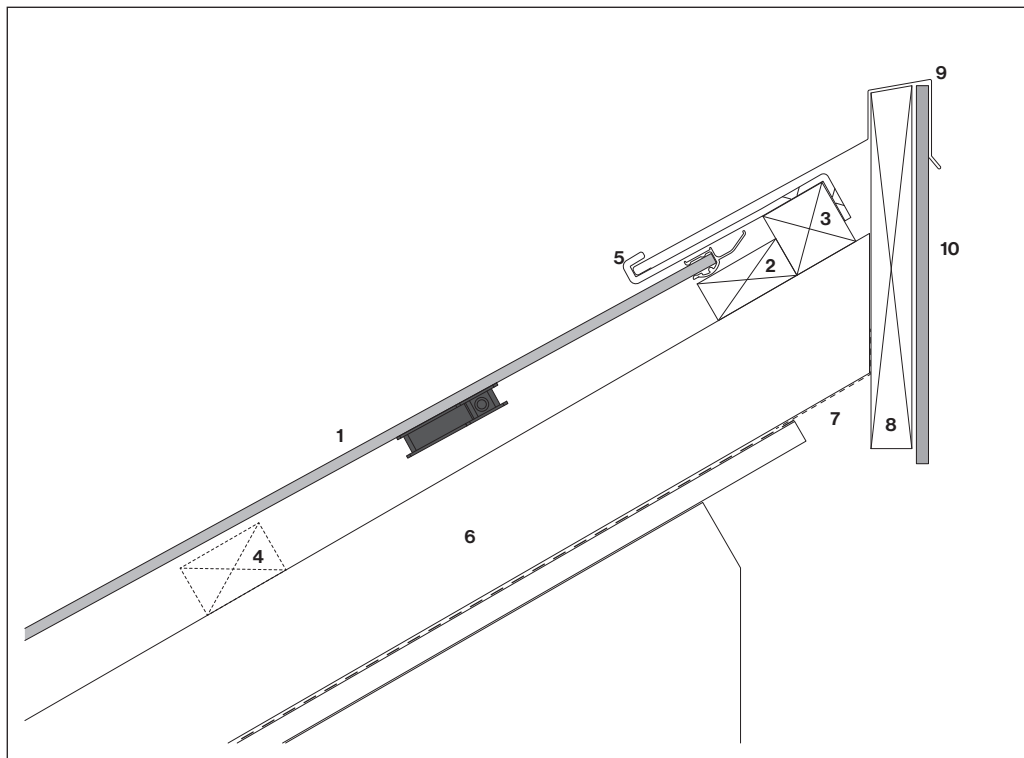
Avec une inclinaison de 45°, la distance de la latte de ventilation (4) doit être réduite de 155 à 140 mm.

Le débordement du tasseau (5) est augmenté de 20 à 40 mm.

- 1 Plaque complémentaire Aura 2
- 2 Latte 28×60 mm
- 3 Profilé de compensation PP, blanc
- 4 Lattes de ventilation 45×45 mm
- 5 Tasseau 45×45×210 mm
- 6 Contre-latte
- 7 Profilé d'aération
- 8 Plaque faitière
- 9 Vis à bois T30, acier A2 coloré, 6,5×65 mm
- 10 Profilé de faite, protection de migration (un rivet 4.0×19 K9 mm par profilé)

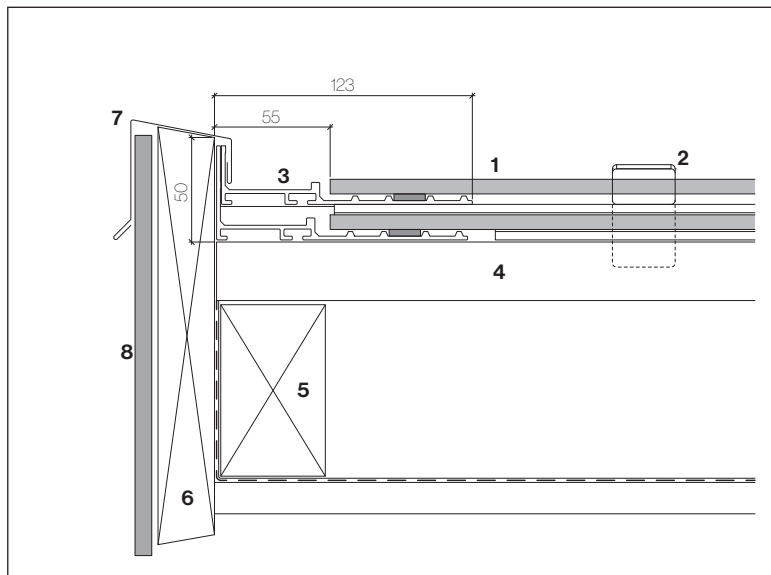
Les lattes de ventilation doivent être découpées et pré-perçées avec précision. Les plaques faitières doivent être percées au diamètre Ø9.5 mm (éliminer la poussière de forage). Les deux pans doivent former un angle de 90° min.

Toit à un pan avec ferblanterie



- 1 Module Sunskin Roof Lap
- 2 Latte 28×60 mm
- 3 Latte 45×45 mm
- 4 Latte intermédiaire 36×60 mm
- 5 Crochet pour module
- 6 Contre-latte
- 7 Profilé d'aération
- 8 Planche de larmier
- 9 Tablette métallique
- 10 Largo/Plancolor 8 mm

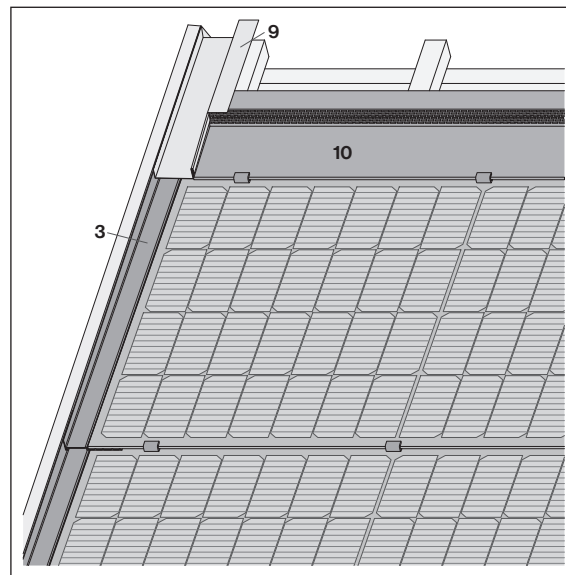
Rive avec profilé latéral, Sunskin Roof Lap



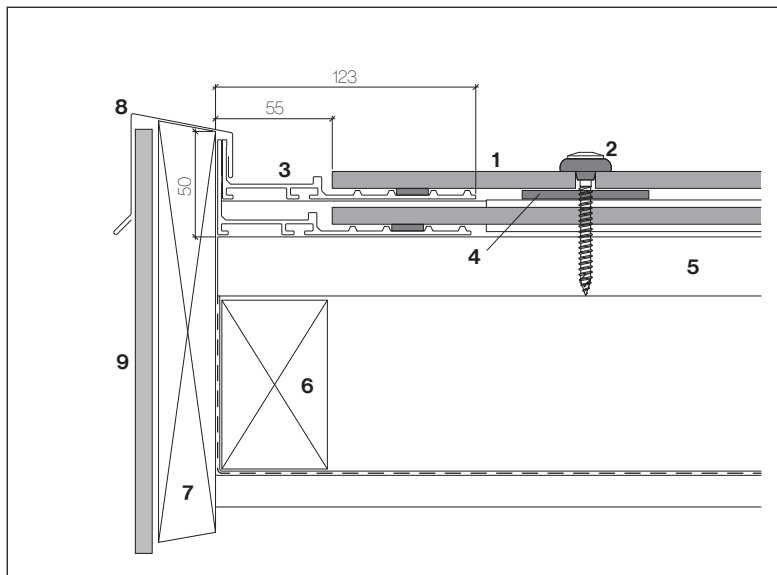
Du fait du chevauchement, les profilés latéraux sont positionnés avec un décalage d'environ ~2 mm.

- | | |
|---------------------------|--|
| 1 Module Sunskin Roof Lap | 6 Planche de virevent |
| 2 Crochet pour module | 7 Tablette métallique |
| 3 Profilé latéral | 8 Largo/Plancolor 8 mm |
| 4 Latte 28×60 mm | 9 Ferblanterie de finition, sur mesure |
| 5 Contre-latte | 10 Tôle de raccord au faîte perforée |

Ferblanterie de finition, sur mesure

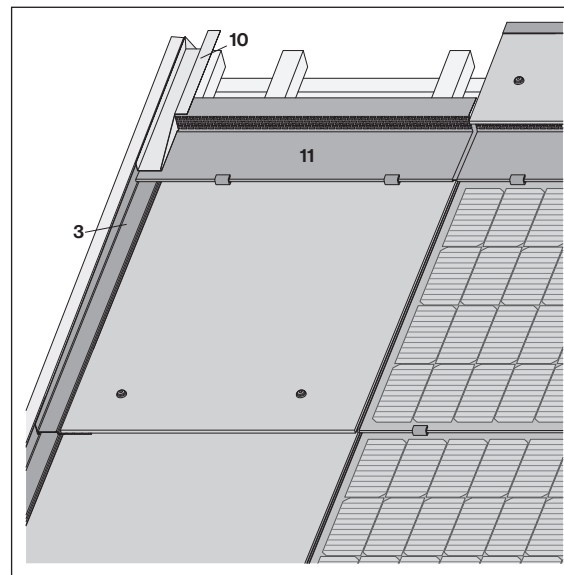


Exemple: ferblanterie de finition au faîte pour l'adaptation du profilé latéral à la tôle de raccord au faîte (à adapter).

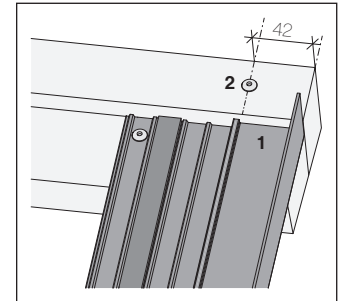
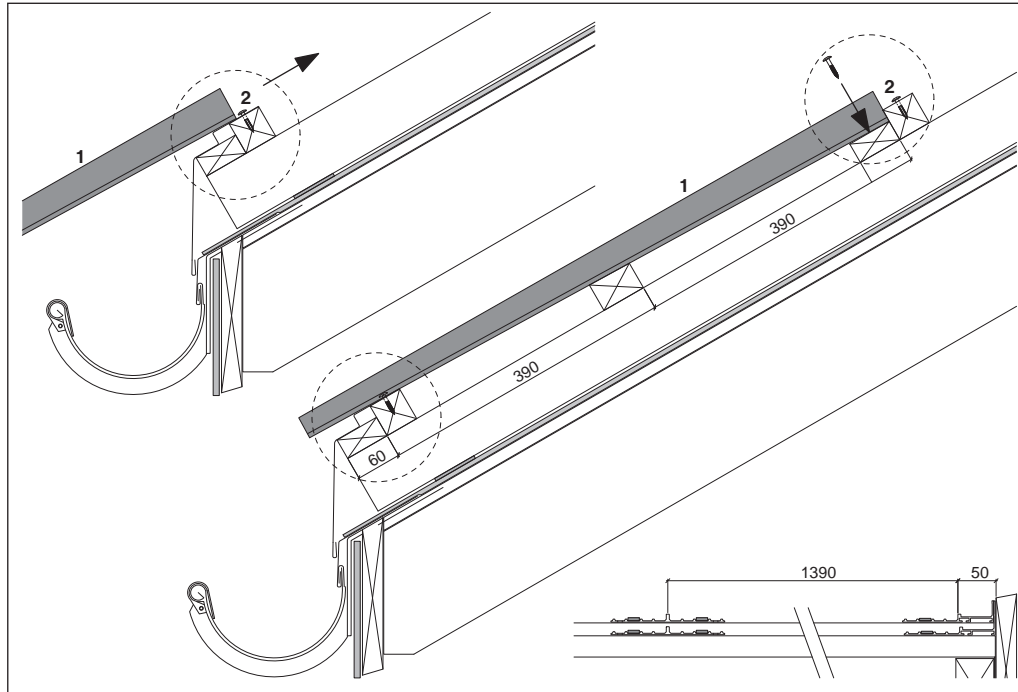
Rive avec profilé latéral, plaques complémentaires Aura 2

Du fait du chevauchement, les profilés latéraux sont positionnés avec un décalage d'environ ~2 mm.

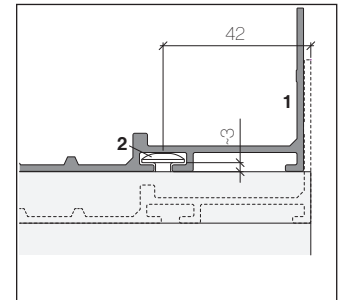
- | | |
|--|---|
| 1 Plaque complémentaire Aura 2 | 6 Contre-latte |
| 2 Vis à bois T30, acier A2 coloré, 6.5×65 mm | 7 Planche de virevent |
| 3 Profilé latéral | 8 Tablette métallique |
| 4 Cale de soutien | 9 Largo/Plancolor 8 mm |
| 5 Latte 28×60 mm | 10 Ferblanterie de finition, sur mesure |
| | 11 Tôle de raccord au faîte perforée |

Ferblanterie de finition, sur mesure

Exemple: ferblanterie de finition au faîte pour l'adaptation du profilé latéral à la tôle de raccord au faîte (à adapter).

Montage du profilé latéral

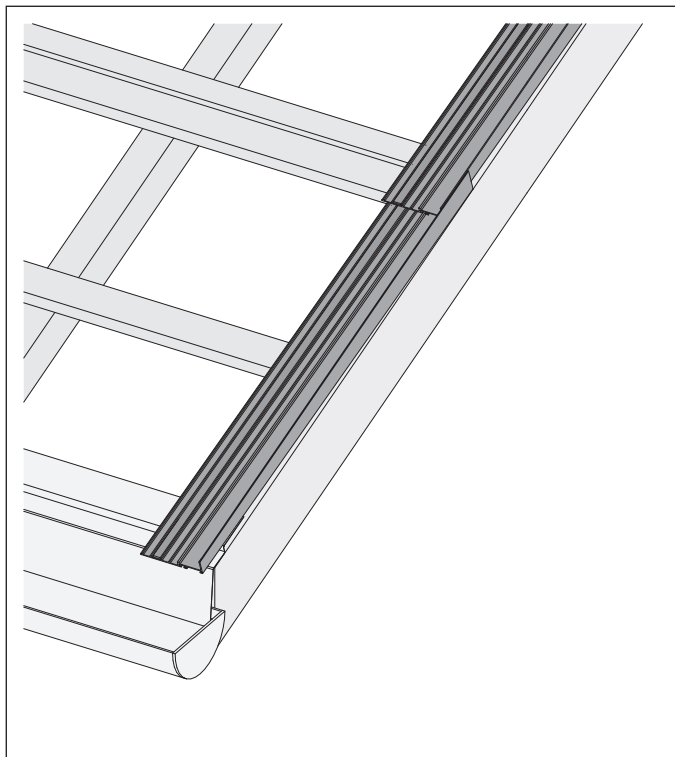
La distance latérale est de 42 mm



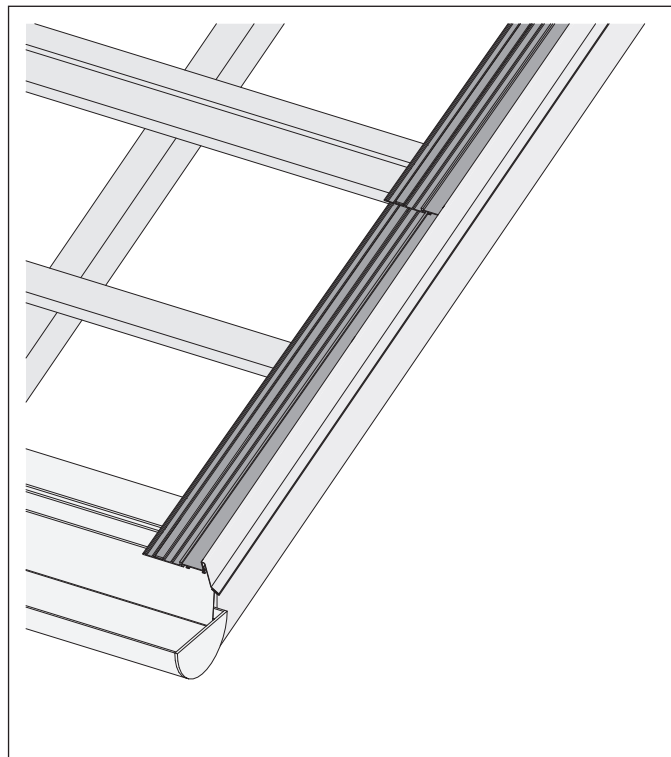
- 1 Profilé latéral
- 2 Vis de fixation T20 4.8x30 mm

Pour la fixation inférieure du profilé de raccordement, une vis doit être positionnée préalablement au milieu de la latte 45x45 mm, à la distance latérale de 42 mm. La tête de vis dépasse la latte d'environ 3 mm. Placer la tête de vis dans le coulisseau, faire coulisser le profilé latéral vers le haut et le fixer en haut dans le trou correspondant.

Rive avec profilé latéral

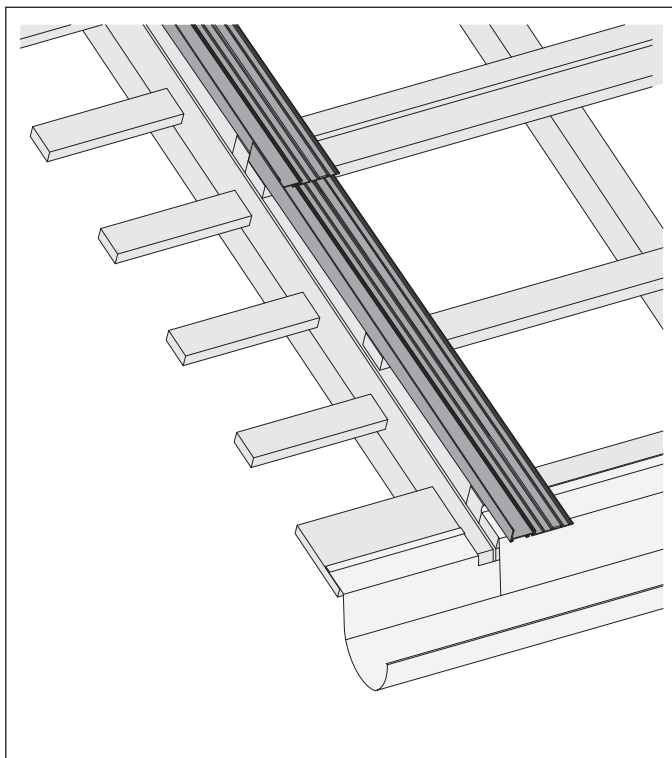


Du fait du chevauchement, les profilés latéraux sont positionnés avec un décalage ~2 mm.

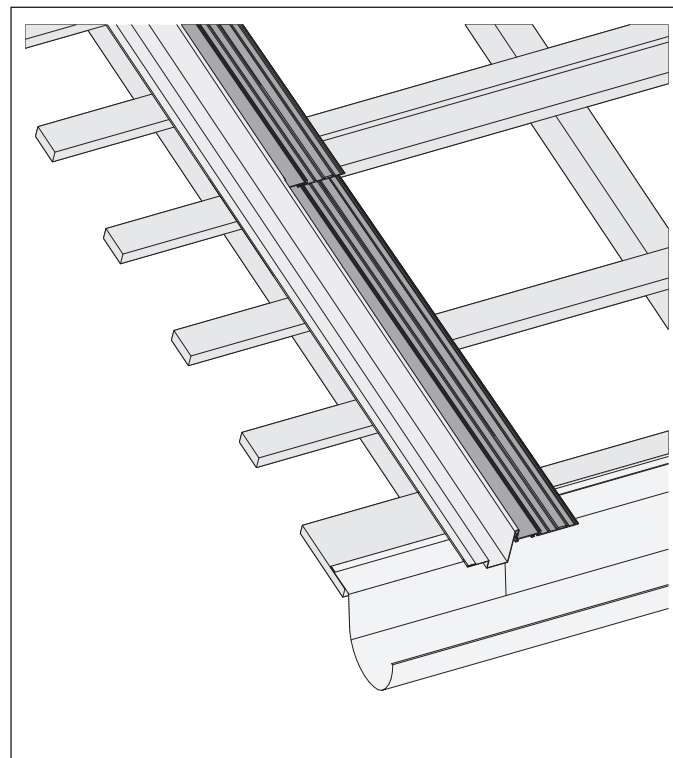


Finition à la rive/profilé goutte pendante à adapter (sur chantier) au profilé de raccord latéral.

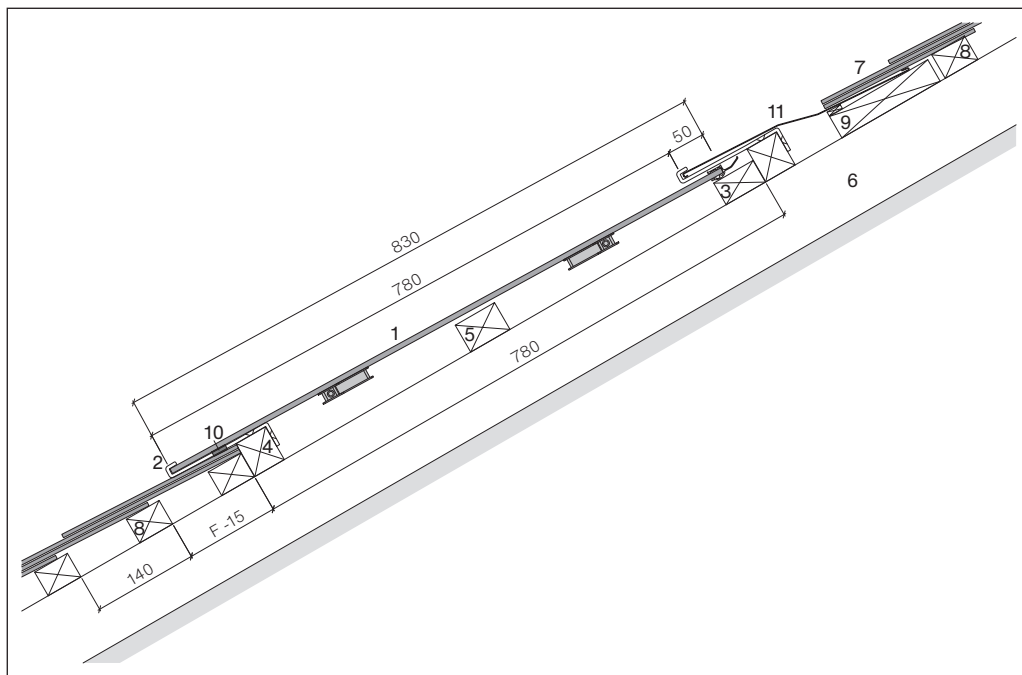
Profilé latéral comme raccord avec d'autres matériaux de couverture



Du fait du chevauchement, les profilés latéraux sont positionnés avec un décalage ~ 2 mm.

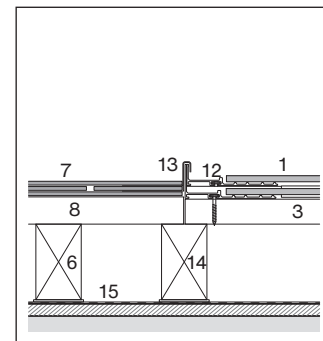


Tôle de raccord à adapter (sur chantier) au profilé de raccord latéral.

Transition entre le Sunskin Roof Lap et l'ardoise de toiture, 400x400 mm, hauteur de référence ≤ 1600 m**Ecartement des contre-lattes ≤ 600 mm**

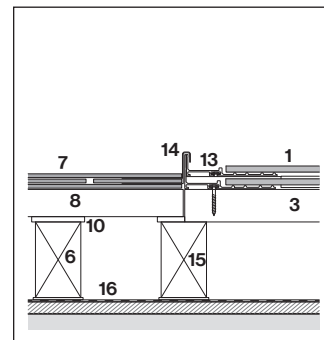
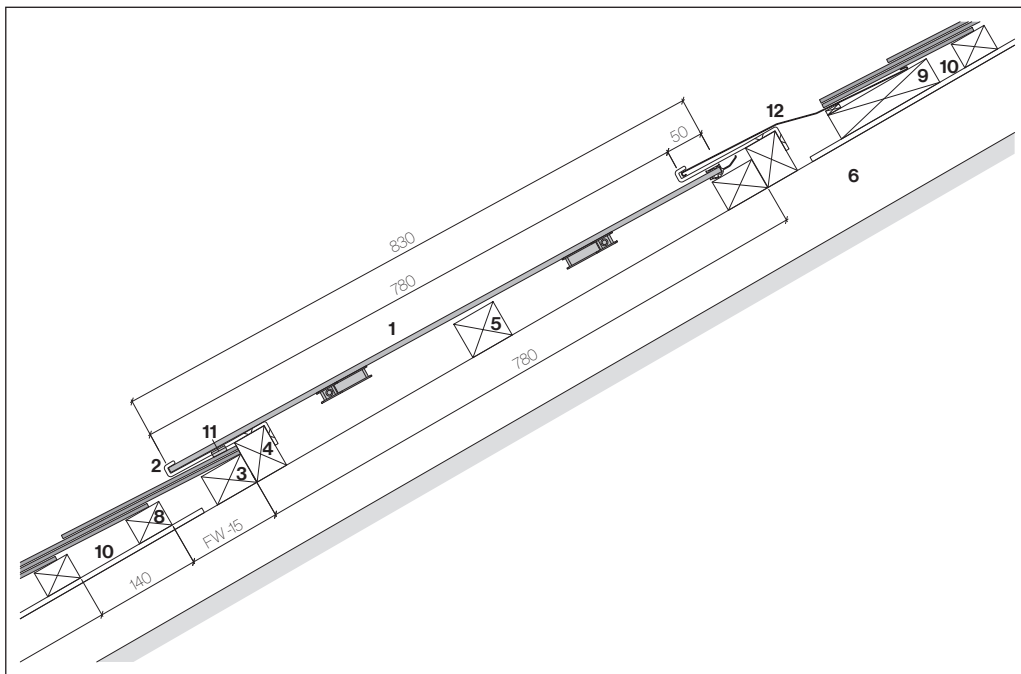
- | | |
|---------------------------|---------------------------------|
| 1 Module Sunskin Roof Lap | 6 Contre-latte |
| 2 Crochet pour module | 7 Ardoise de toiture 400x400 mm |
| 3 Lattage 33x60 mm | 8 Lattage 36x50 mm |
| 4 Lattage 50x45 mm | 9 Planche d'égout conique |
| 5 Lattage 40x60 mm | |

- | |
|--|
| 10 Bande d'étanchéité en polyuréthane
20x2-6 mm, posée sur l'ardoise de toiture |
| 11 Tôle de transition supérieure,
(à fournir par le client) |
| 12 Profilé de raccord latéral gauche |

Transition latérale**Transition latérale sur ardoise de toiture «Eternit»**

- | |
|---|
| 13 Tôle de transition latérale
(à fournir par le client) |
| 14 contre-latte supplémentaire |
| 15 Lé de sous-toiture avec support de pose |

Transition entre le Sunskin Roof Lap et l'ardoise de toiture, 400×400 mm, hauteur de référence ≤2000 m Transition latérale



Transition latérale sur ardoise de toiture «Eternit»

Ecartement des contre-lattes ≤550 mm

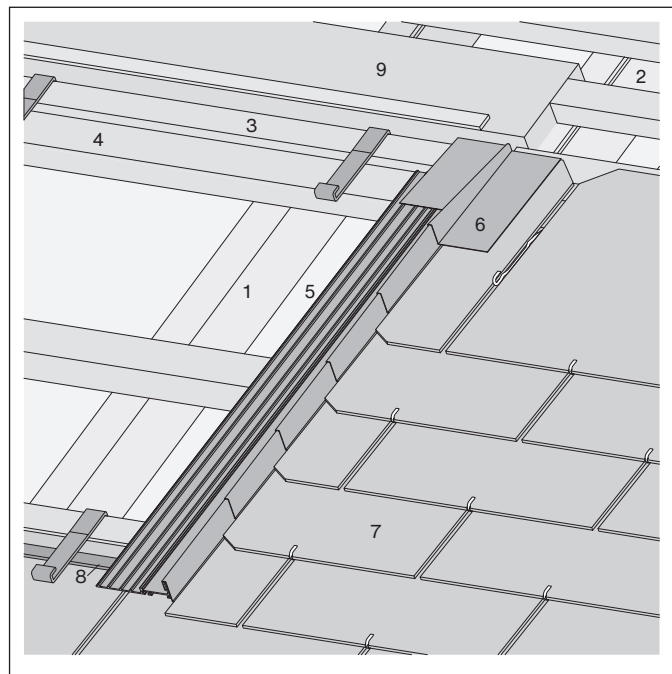
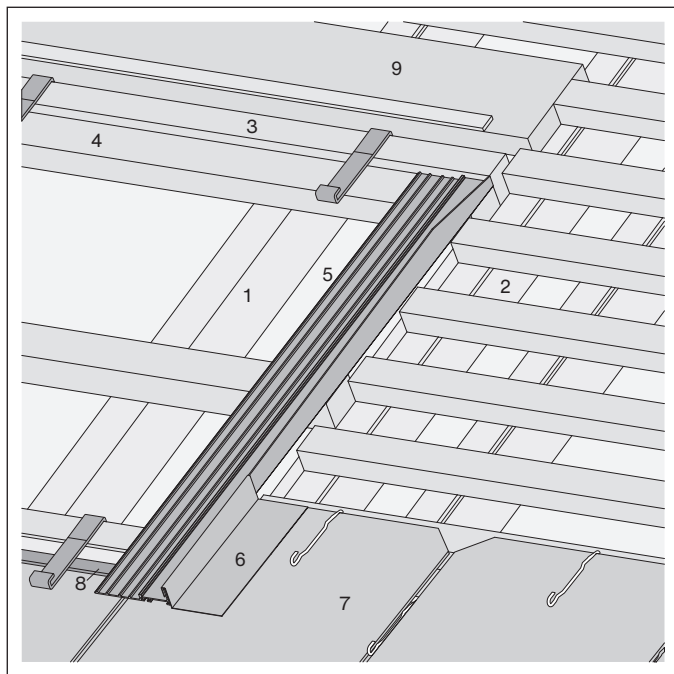
- 1 Module Sunskin Roof Lap
- 2 Crochet pour module
- 3 Lattage 43×60 mm
- 4 Lattage 45×60 mm
- 5 Lattage 50×60 mm,

- 6 Contre-latte
- 7 Ardoise de toiture 400×400 mm
- 8 Lattage 36×50 mm
- 9 Planche d'égout 36×150 mm
- 10 Cale 7 mm

- 11 Bande d'étanchéité en polyuréthane 20×2-6 mm, posée sur l'ardoise de toiture
- 12 Tôle de transition supérieure, (à fournir par le client)

- 13 Profilé de raccord latéral gauche
- 14 Tôle de transition latérale (à fournir par le client)
- 15 contre-latte supplémentaire
- 16 Lé de sous-toiture avec support de pose

Exemple raccord ardoise de toiture «Eternit», 400×400 mm

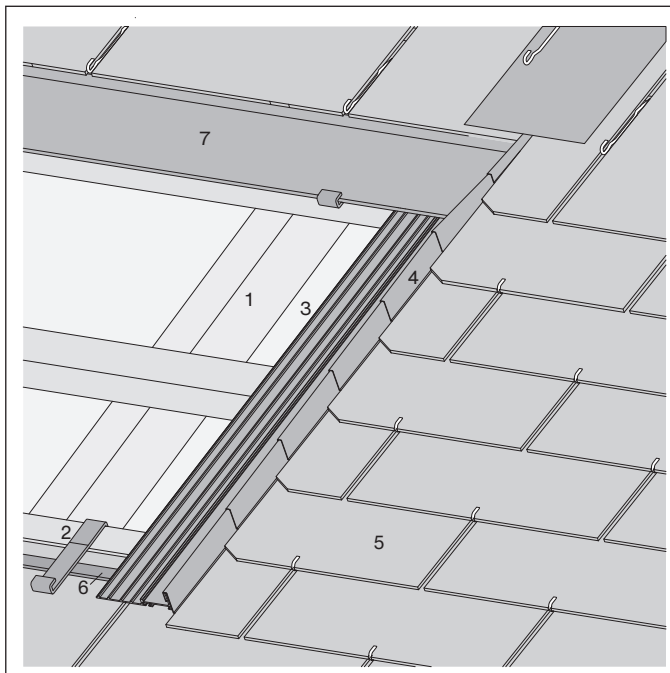


- 1 Contre-latte
- 2 Contre-latte supplémentaire
- 3 Lattage

- 4 Lattage
- 5 Profilé de raccord latéral droite
- 6 Tôle de transition latérale,
(à fournir par le client)

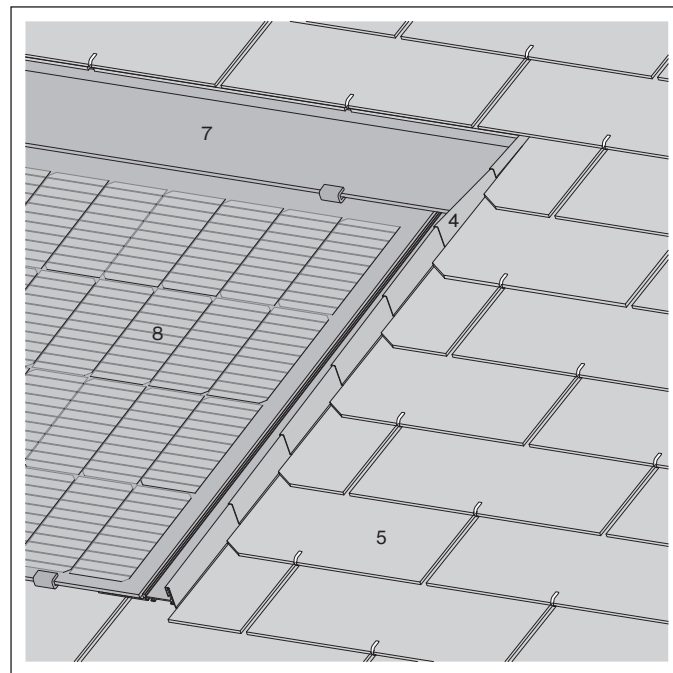
- 7 Ardoise de toiture 400×400 mm
- 8 Ruban d'étanchéité, 20×5-12 mm
- 9 Planche d'égout

Raccord ardoise de toiture «Eternit»



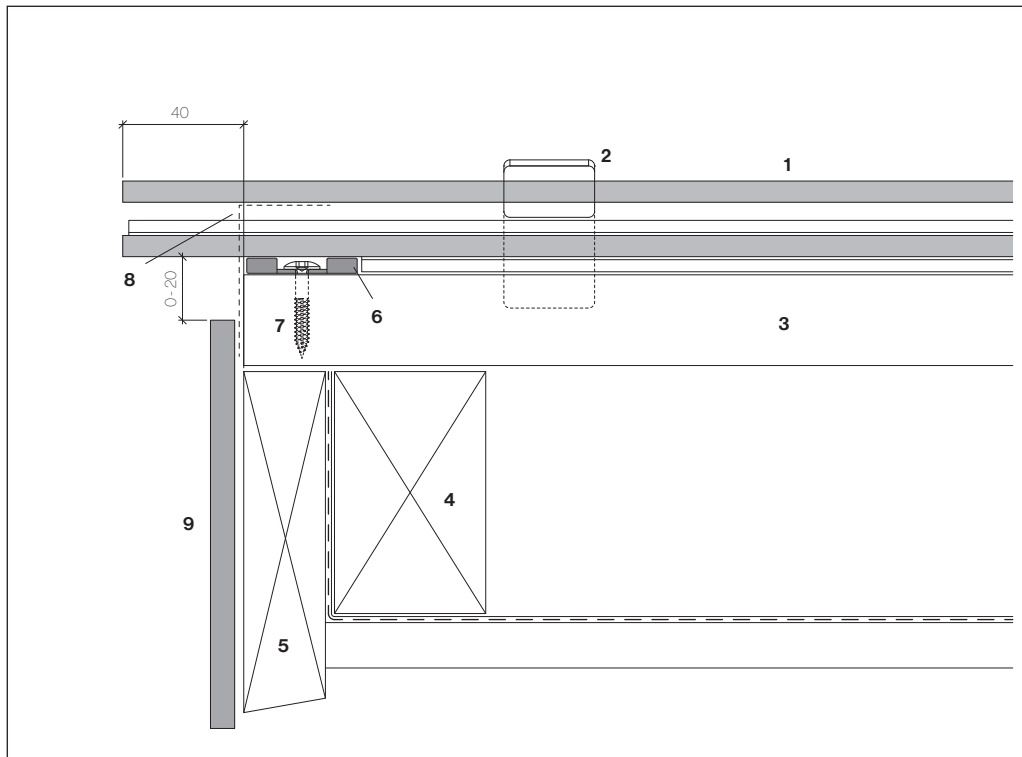
- 1 Contre-latte
- 2 Crochet pour module Sunskin

- 3 Profilé de raccord latéral droite
- 4 Tôle de transition latérale (à fournir par le client)



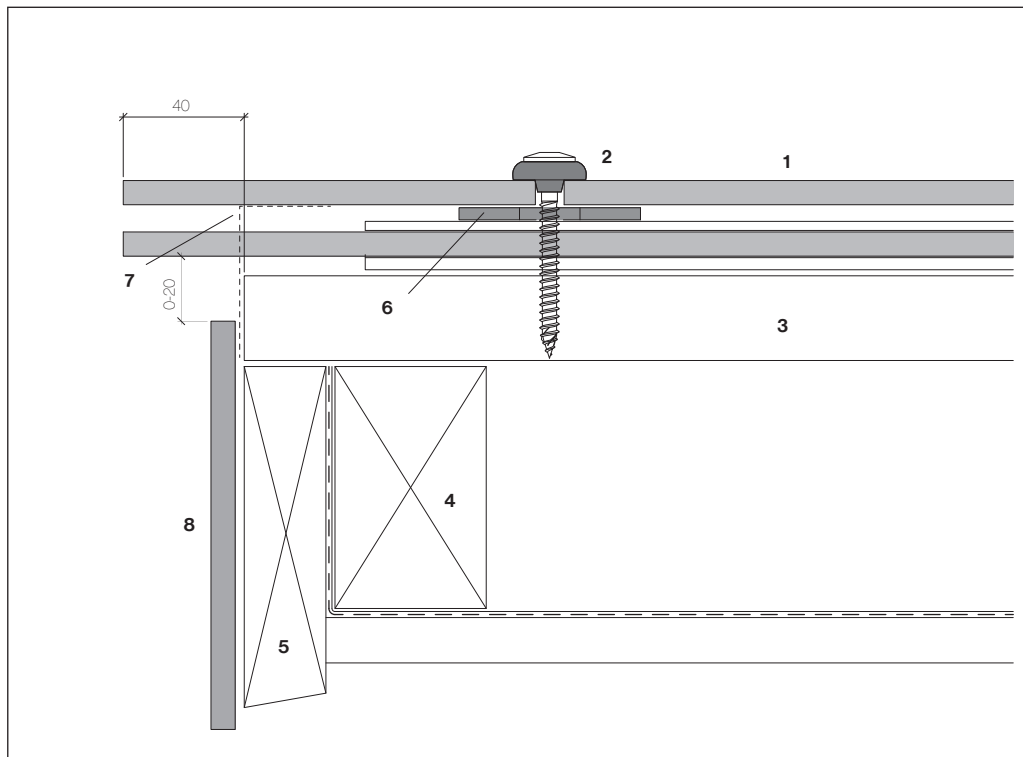
- 5 Ardoise de toiture 400×400 mm
- 6 Ruban d'étanchéité, 20×5-12 mm

- 7 Tôle de transition en haut (à fournir par le client)
- 8 Module Sunskin Roof Lap

Rive en saillie, avec ventilation, avec module Sunskin Roof Lap**Ventilation à la rive**

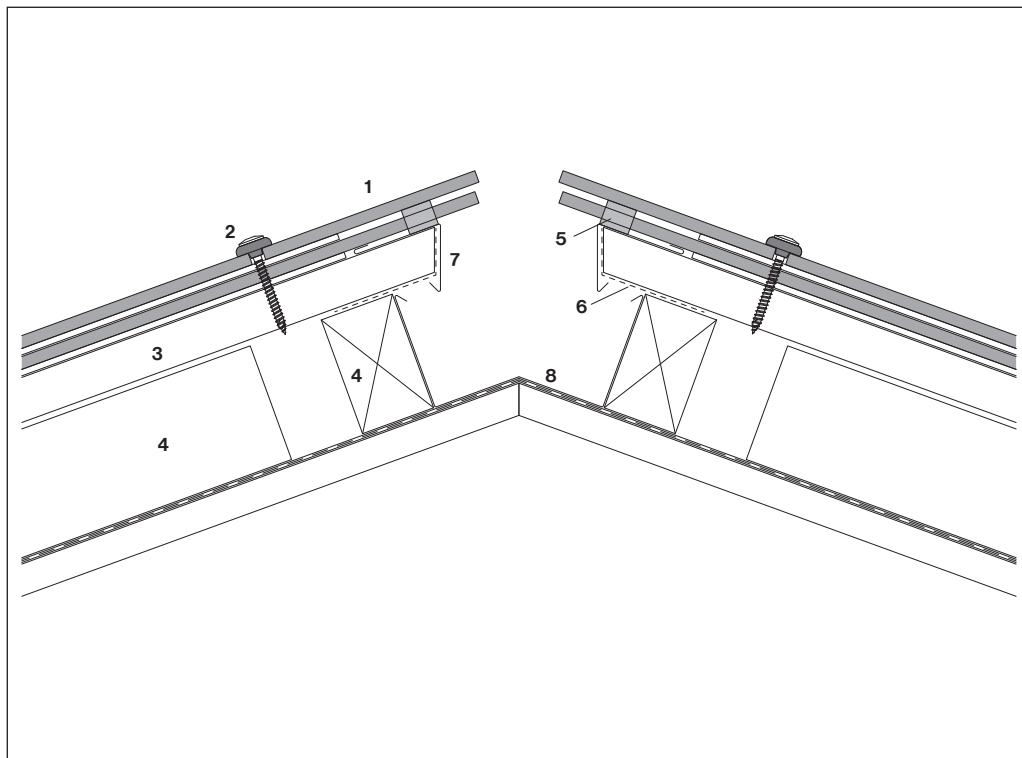
Les profilés d'aération sont installés lors de l'assemblage de modules photovoltaïques (dans l'ordre du montage). En alternative, les profilés de ventilation peuvent également être insérés latéralement. La longueur des profilés d'aération est de 785 mm min.

- 1 Module Sunskin Roof Lap
- 2 Crochet pour module
- 3 Lattes 28×28 mm
- 4 Contre-lattes
- 5 Planchette de virevent
- 6 Cales avec fente, noir 38×50×4 mm, empêche le déplacement latéral du module Sunskin Roof Lap
- 7 Vis de fixation T20 4.8×30 mm
- 8 Profilé d'aération
- 9 Largo/Plancolor 4 mm

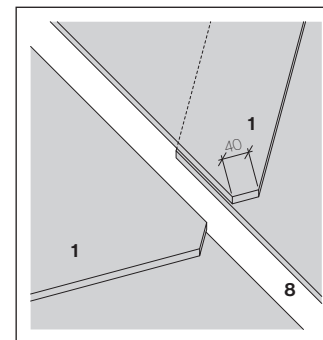
Rive en saillie, avec ventilation, avec plaques complémentaires Aura 2**Ventilation à la rive**

Les profilés d'aération peuvent être installés avant le montage des plaques complémentaires Aura 2. La longueur des profilés d'aération est de 785 mm min.

- 1 Plaque complémentaire Aura 2
- 2 Vis à bois T30, acier A2 coloré, 6,5×65 mm
- 3 Latte 28×60 mm
- 4 Contre-latte
- 5 Planche de virevent
- 6 Cale de soutien
- 7 Profilé d'aération
- 8 Largo/Plancolor 8 mm

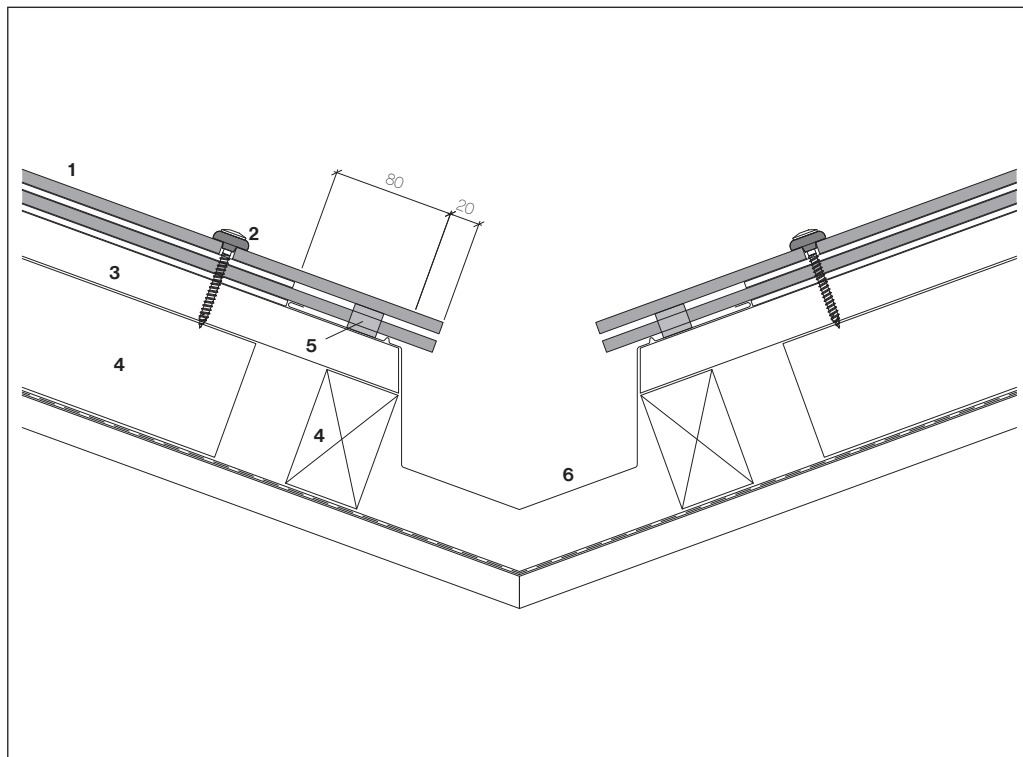
Arêtier avec couloir

Les lattes 45×45 mm doivent être entaillées à la hauteur des lattes 28×60 mm dans la zone de la tôle de protection du lattage.

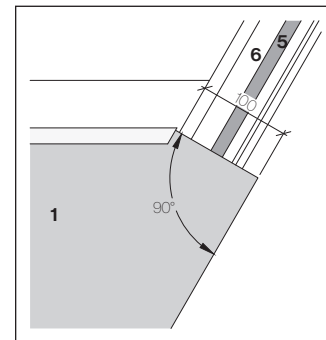
Rogner le coin inférieur

Rogner le coin inférieur de la plaque à l'arête (40 mm). La largeur supérieure de la plaque doit présenter au moins 200 mm. En cas d'impossibilité, l'avant-dernière plaque doit être raccourcie en conséquence.

- 1 Plaque complémentaire Aura 2
- 2 Vis à bois T30, acier A2 coloré, 6,5×65 mm
- 3 Lattes 28×60 mm
- 4 Contre-latte
- 5 Ruban d'étanchéité, 20×5-12 mm
- 6 Profilé d'aération
- 7 Tôle de protection du lattage
- 8 Couloir d'arêtier

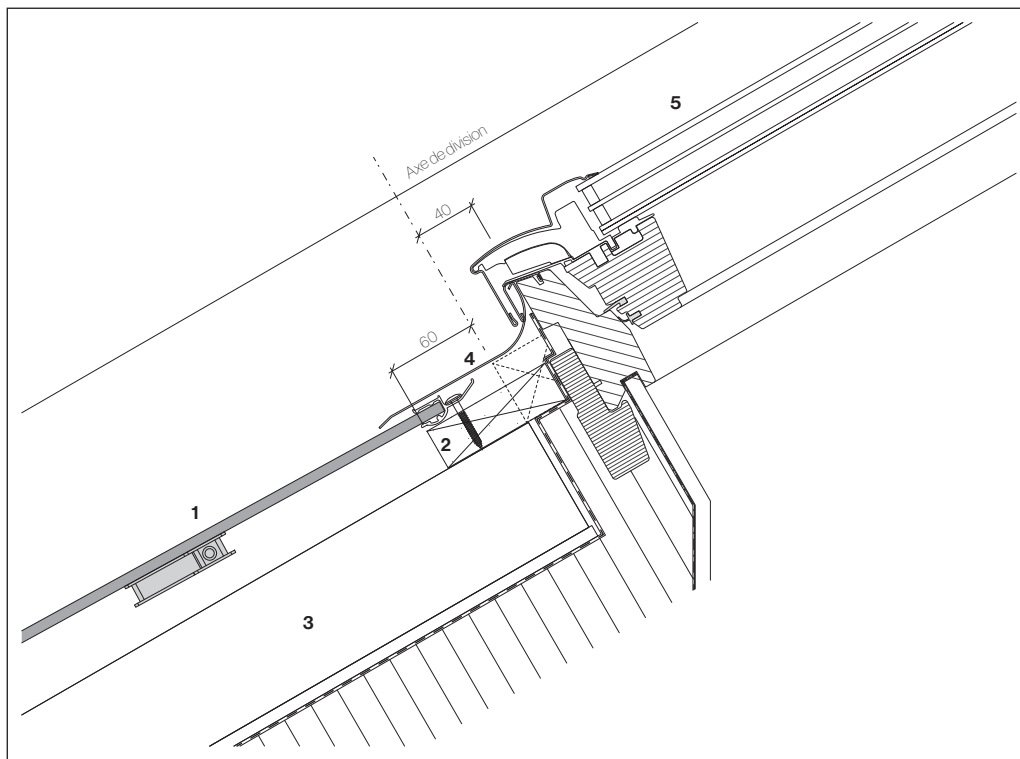
Noue

Les lattes 45×45 mm doivent être entaillées à la hauteur des lattes 28×60 mm dans la zone du couloir de noue.

Epauler l'angle supérieur

Epauler le coin supérieur de la plaque à l'angle de 90° par rapport à la noue. La largeur inférieure de la plaque doit présenter au moins 200 mm. En cas d'impossibilité, l'avant-dernière plaque doit être raccourcie en conséquence.

- 1 Plaque complémentaire Aura 2
- 2 Vis à bois T30, acier A2 coloré, 6,5×65 mm
- 3 Lattes 28×60 mm
- 4 Contre-latte
- 5 Ruban d'étanchéité, 20×5-12 mm
- 6 Couloir de noue

Fenêtre de toiture, coupe verticale, raccord inférieur**Velux****Type SK25, 114×55 cm
(hauteur de montage standard)**

- Raccordement adapté
XCH PV EDL SK25 EL
avec revêtement spécial pour le système Sunskin Roof Lap.

**Type SK06, 114×118 cm
(hauteur de montage standard)**

- Raccordement adapté
XCH PV EDL SK06 EL
avec revêtement spécial pour le système Sunskin Roof Lap.

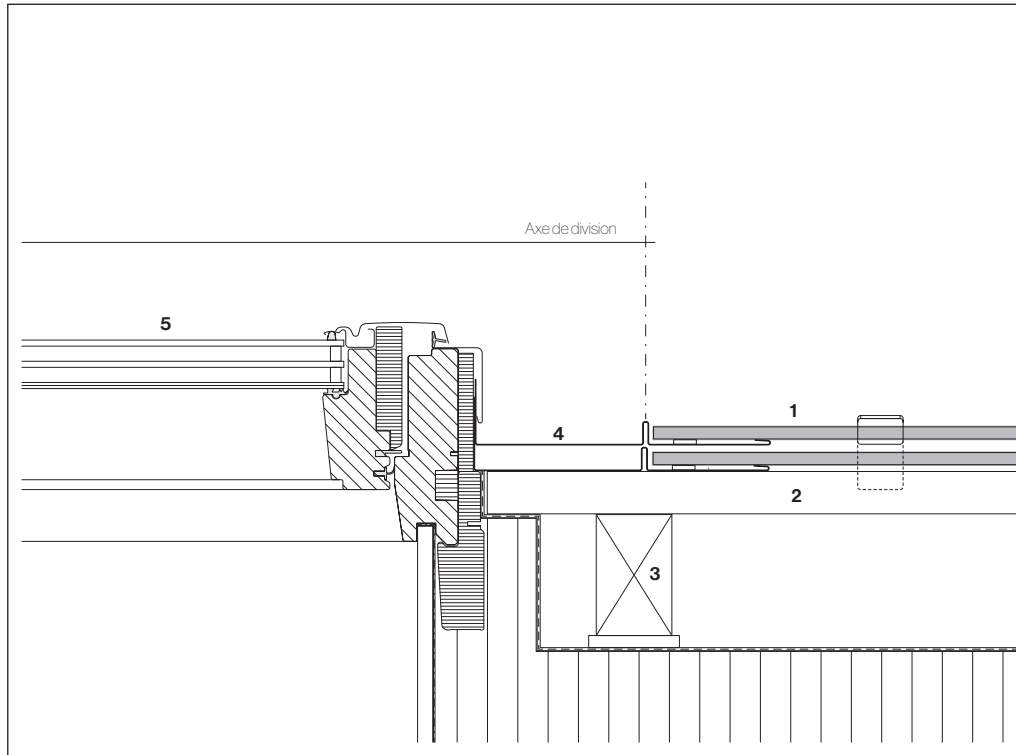
**Type SK06, 114×118 cm
(pour un montage abaissé)**

- Raccordement adapté
XCH PV EDN SK06 EL
avec revêtement spécial pour le système Sunskin Roof Lap.

www.velux.ch/pv

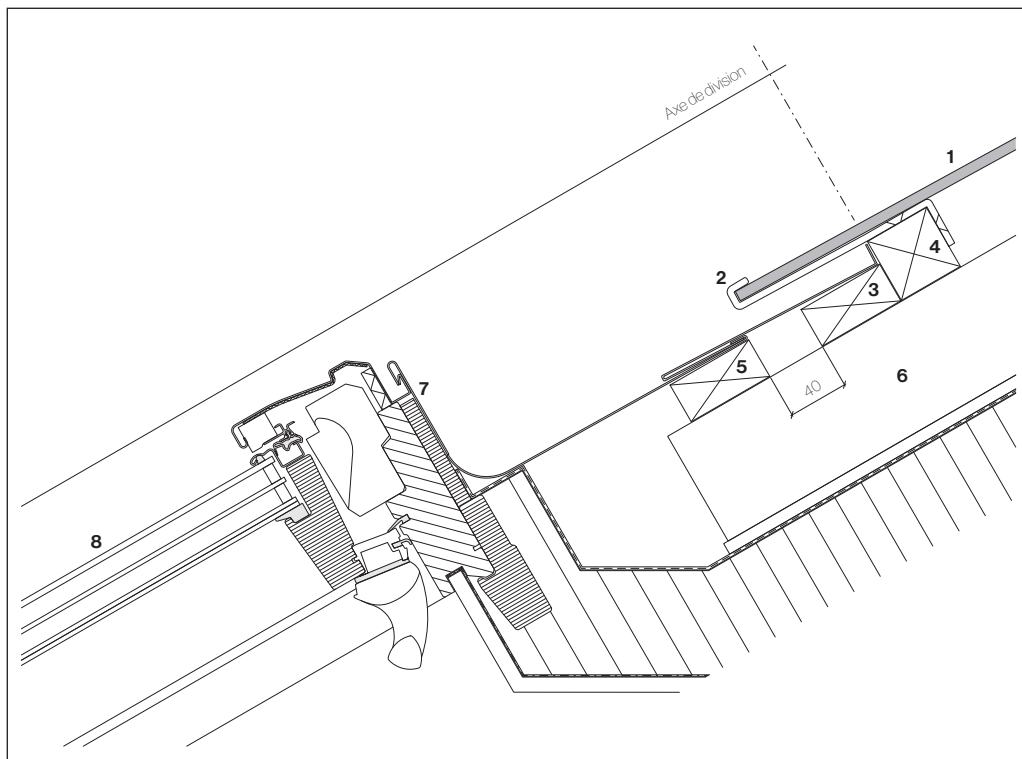
- 1 Module Sunskin Roof Lap
- 2 Latte 28×90 mm
- 3 Contre-latte
- 4 Encadrement (tablette)
- 5 Fenêtre de toiture

Les modules Sunskin Roof Lap doivent être fixés en haut. Utilisez des vis avec étanchéité. Pente minimale selon le fournisseur de fenêtre de toiture. Sur le dessin, exemple réalisé avec fenêtre de toiture VELUX.

Fenêtre de toiture, coupe horizontale

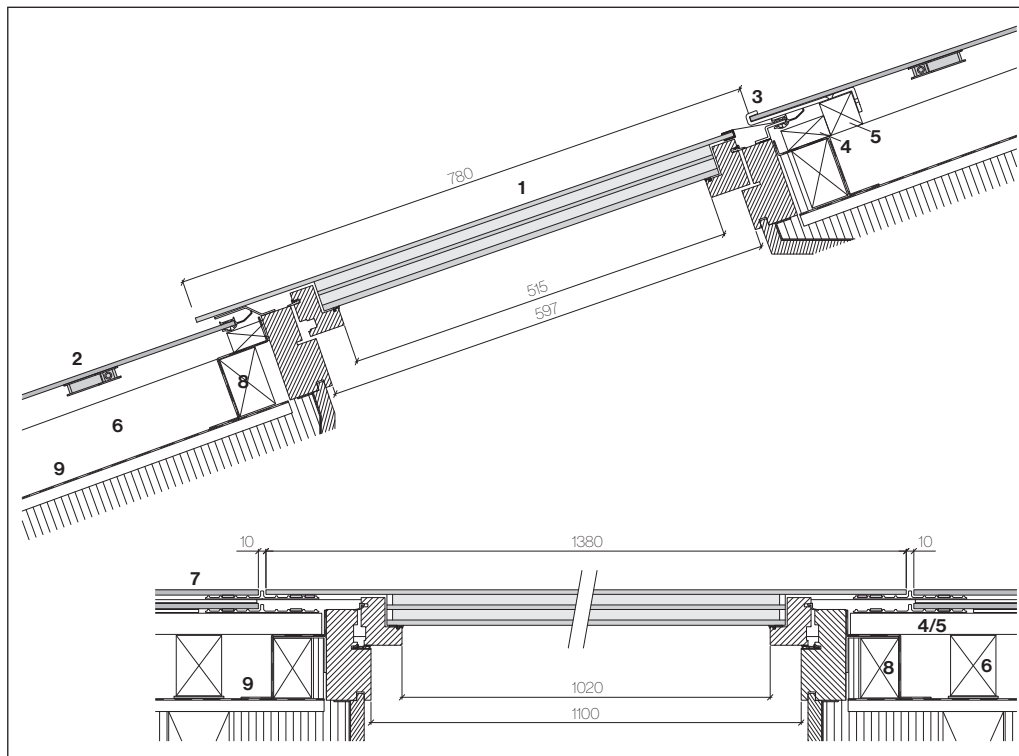
- 1 Module Sunskin Roof Lap
- 2 Latte 28×60 mm
- 3 Contre-latte
- 4 Encadrement
- 5 Fenêtre de toiture

Pente $\geq 15^\circ$, avec profilés d'adaptation latéraux pour les modules Sunskin Roof Lap. Pente minimale selon le fournisseur de fenêtre de toiture. Sur le dessin, exemple réalisé avec fenêtre de toiture VELUX.

Fenêtre de toiture, coupe verticale, raccord supérieur

- 1 Module Sunskin Roof Lap
- 2 Crochet pour module
- 3 Latte 28×60 mm
- 4 Latte 45×45 mm
- 5 Latte de renfort 28×60 mm
- 6 Contre-latte
- 7 Encadrement avec tôle de prolongation
- 8 Fenêtre de toiture

Pente minimale selon le fournisseur de fenêtre de toiture. Sur le dessin, exemple réalisé avec fenêtre de toiture VELUX.

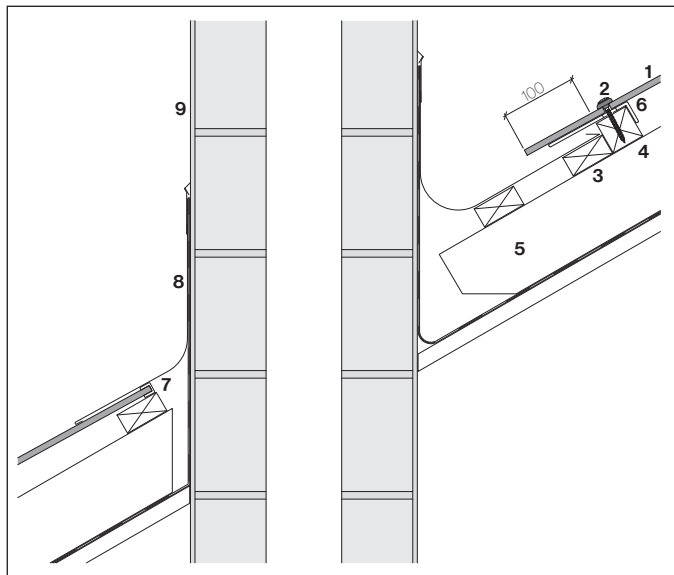
Fenêtre de toiture Wenger pour le système intégré Sunskin Roof Lap type L

Pour les conseils techniques, options d'exécution et distribution, s'adresser à

Wenger Fenster AG
Chrümigstrasse 32
3752 Wimmis

- 1 Fenêtre de toiture
- 2 Module Sunskin Roof Lap
- 3 Crochet pour module
- 4 Latte 28×60 mm
- 5 Latte 45×45 mm
- 6 Contre-latte
- 7 Profilé pour joint
- 8 Cadre auxiliaire
- 9 Sous-couverture

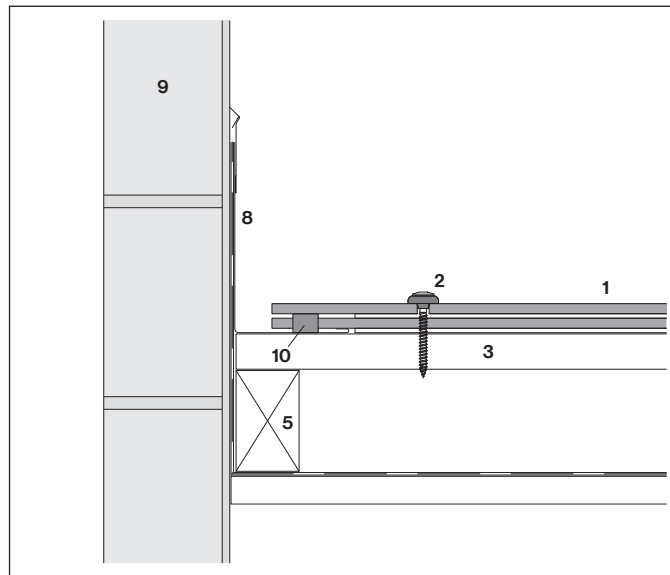
Raccord à la cheminée, coupe verticale



Fixations complémentaires nécessaires pour les plaques complémentaires Aura 2 situées en dessous de grands éléments.

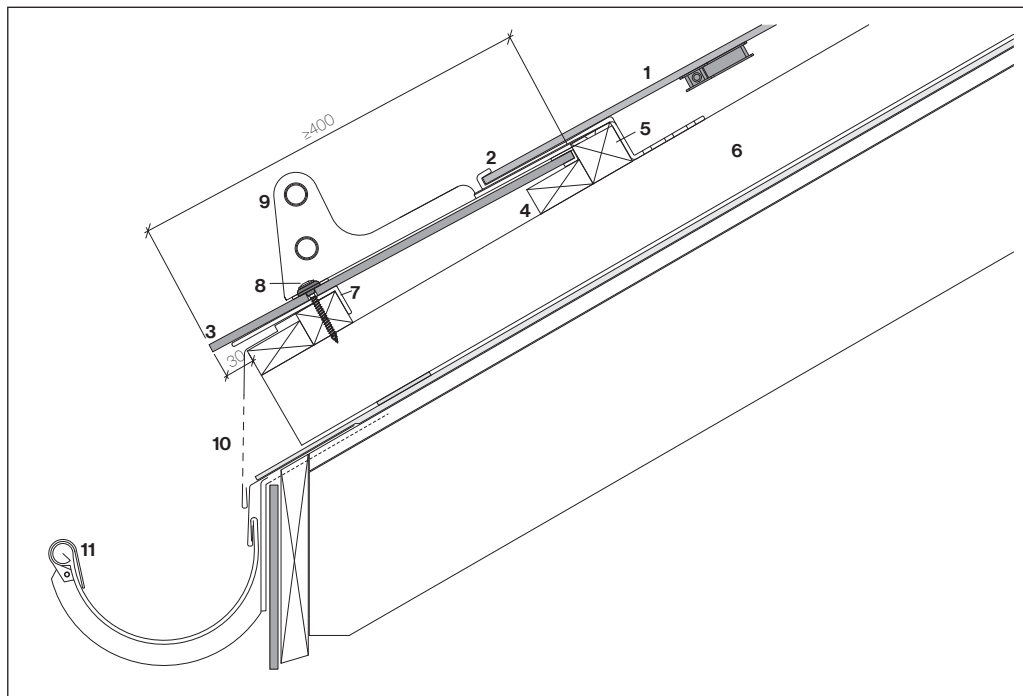
- | | |
|--|---------------------------|
| 1 Plaque complémentaire Aura 2 | 4 Latte 45×45 mm |
| 2 Vis à bois T30, acier A2 coloré, 6.5×65 mm | 5 Contre-latte |
| 3 Latte 28×60 mm | 6 Cale de soutien |
| | 7 Profilé de compensation |

Raccord à la cheminée, coupe horizontale



Epauler l'angle supérieur des plaques complémentaires Aura 2.

- | |
|-----------------------------------|
| 8 Garniture de cheminée |
| 9 Cheminée |
| 10 Ruban d'étanchéité, 20×5-12 mm |

Dispositif pare-neige, pente $\geq 10^\circ$, coupe verticale avec plaque complémentaire Aura 2

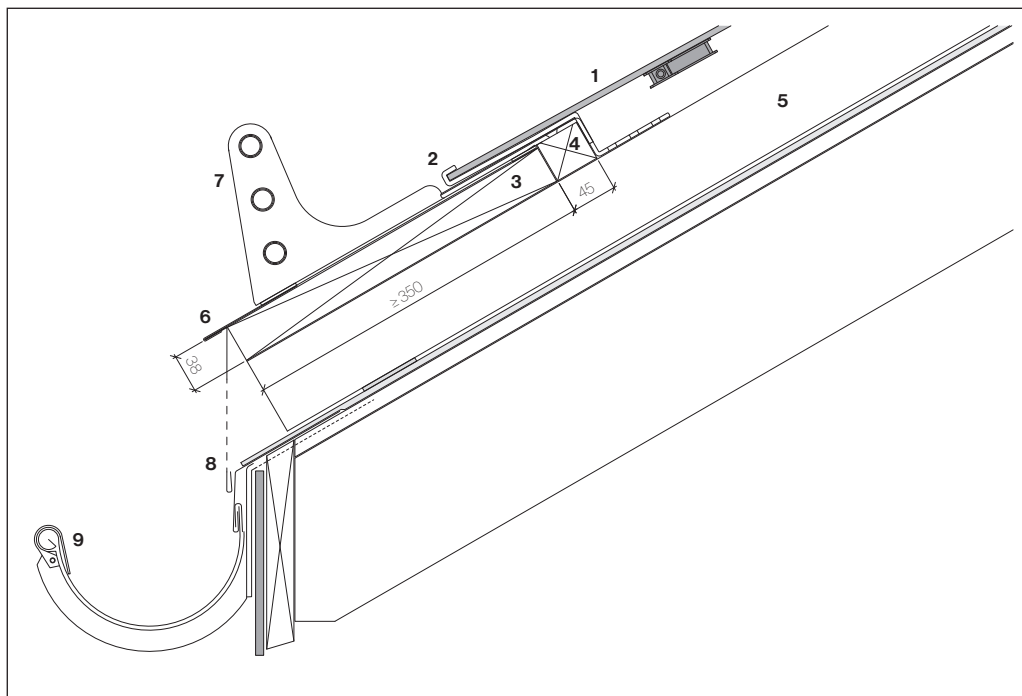
Crochet pare-neige à fixer par 4 vis à tête fraisée 8.0×80 mm. Dans la contre-latte (6). Engraver le crochet dans la latte 45×45 mm et le profilé de compensation! La hauteur minimale de la plaque complémentaire Aura 2 est de 400 mm.

Déneigement

Lorsque la charge de neige atteint ou dépasse le calcul prévu, le toit doit en être débarrassé. Il est préférable de l'effectuer section par section, en alternance sur les divers pans, par du personnel qualifié. Les directives de sécurité en vigueur doivent être appliquées.

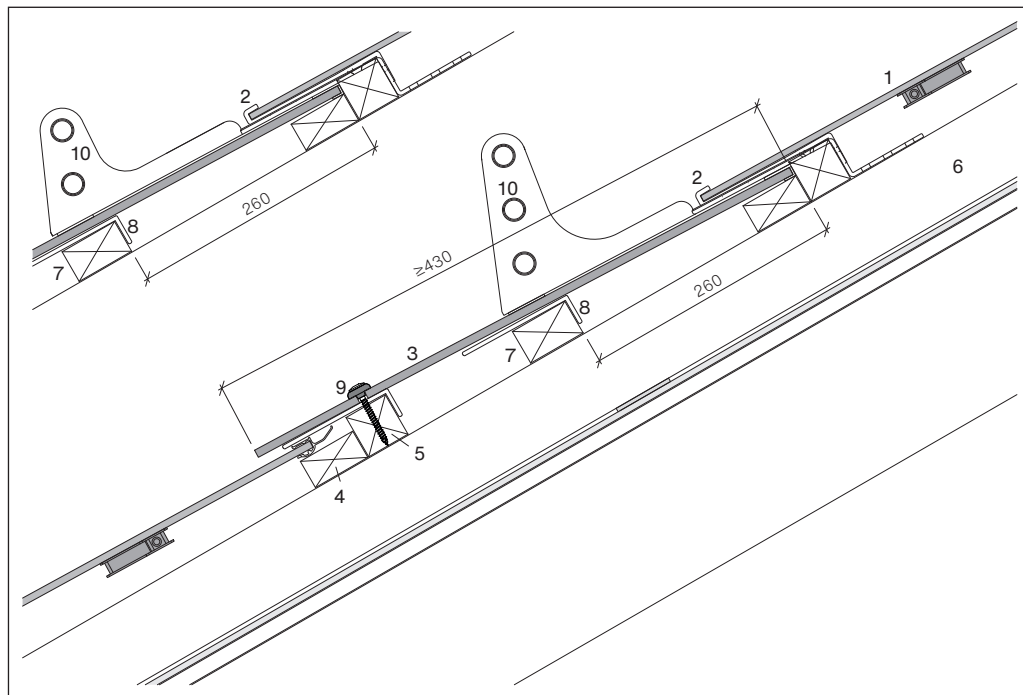
Pour la résistance à la pression, une cale de soutien doit être montée sous chaque crochet pare-neige.

- 1 Module Sunskin Roof Lap
- 2 Crochet pour module
- 3 Plaque complémentaire Aura 2
- 4 Latte 28×60 mm
- 5 Latte 45×45 mm
- 6 Contre-latte
- 7 Cale de soutien
- 8 Vis à bois T30, acier A2 coloré, 6,5×65 mm
- 9 Crochet pare-neige contre-coudé, pour 2 tuyaux 1/2", acier chromé noir, traité poudrage
- 10 Bavette partiellement perforée, section d'aération min. 400 cm²/m
- 11 Chéneau

Dispositif pare-neige pente $\geq 25^\circ$, coupe verticale avec bavette métallique

- 1 Module Sunskin Roof Lap
- 2 Crochet pour module
- 3 Plaque de support, épaisseur 38 mm
- 4 Latte 45×45 mm
- 5 Contre-latte
- 6 Bavette métallique
- 7 Crochet pare-neige contre-coudé, pour 3 tuyaux 1/2", acier chromé noir, traité poudrage
- 8 Bavette partiellement perforée, section d'aération min. 400 cm²/m
- 9 Chêneau

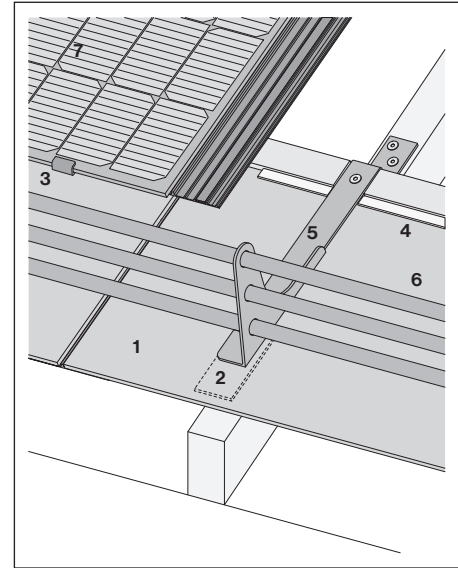
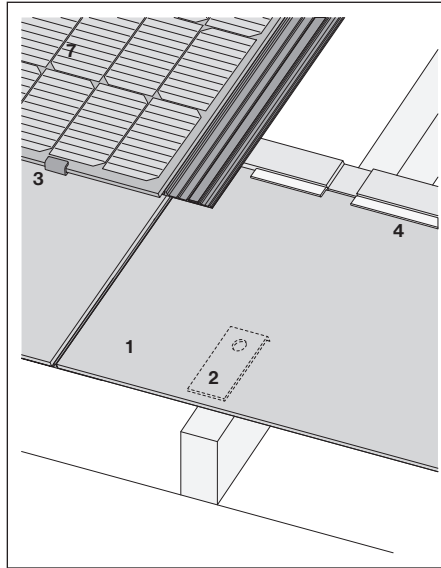
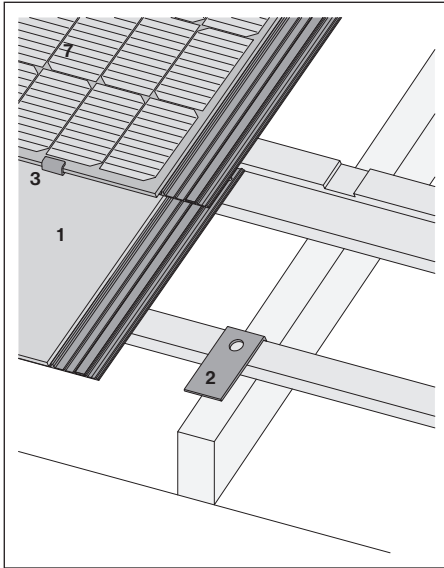
Crochet pare-neige à fixer par 4 vis à tête fraisée 8.0×80 mm. Dans la contre-latte [5]. Engraver le crochet dans la latte 45×45 mm!

Dispositif pare-neige, coupe verticale en pleine surface

La distance entre lattes peut varier en fonction de la hauteur des plaques complémentaires Aura 2. Lorsque la hauteur de plaque de 870 mm doit être adaptée et réduite, le calage de la latte intermédiaire doit être adapté en conséquence.

- 1 Module Sunskin Roof Lap
- 2 Crochet pour module
- 3 Plaque complémentaire Aura 2
- 4 Latte 28×60 mm
- 5 Latte 45×45 mm
- 6 Contre-latte
- 7 Latte de renfort 36×60 mm, adapter la hauteur du lattage selon le format de plaque
- 8 Cale de soutien
- 9 Vis à bois T30, acier A2 coloré, 6,5×65 mm
- 10 Crochet pare-neige contre-coudé, pour 2 tuyaux 1/2" ou 3 tuyaux 1/2", acier chromé noir, traité par poudrage.

Crochet pare-neige à fixer par 4 vis à tête fraisée 8.0×80 mm. Dans la contre-latte [6]. Engraver le crochet dans la latte 45×45 mm et le profilé de compensation! La hauteur minimale de la plaque complémentaire Aura 2 est de 430 mm.

Dispositif pare-neige, coupe horizontale

Engraver le crochet dans la latte et le profilé de compensation. Pour la résistance à la pression, une cale de soutien doit être montée sous chaque crochet pare-neige.

- | | |
|--------------------------------|-----------------------------------|
| 1 Plaque complémentaire Aura 2 | 5 Crochet pare-neige contre-coudé |
| 2 Cale de soutien | 6 Tuyau pare-neige |
| 3 Crochet pour module | 7 Module Sunskin Roof Lap |
| 4 Profilé de compensation | |

Les crochets pare-neige doivent être posés avant le montage des profilés de joint supérieurs.

Définition de la quantité de rangée de modules entre les crochets pare-neige

Altitude de référence h_0 m	Pente du toit						
	10° - 14°	15° - 19°	20° - 24°	25° - 29°	30° - 34°	35° - 39°	40° - 45°
	Pare-neige 2 tubes			Pare-neige 3 tubes			
≤ 400	14	12	10	8	6	5	4
≤ 500	14	12	10	8	6	5	4
≤ 600	13	11	9	7	6	5	4
≤ 700	12	10	9	7	5	5	4
≤ 800	11	9	8	6	5	5	4
≤ 900	10	8	7	6	5	4	4
≤ 1000	9	7	6	5	4	4	3
≤ 1100	8	6	5	5	4	3	3
≤ 1200	7	5	4	4	3	3	3
≤ 1300		4	4	3	3	3	3
≤ 1400		4	3	3	3	3	2
≤ 1500		3	3	3	2		
≤ 1600		3	3	3			

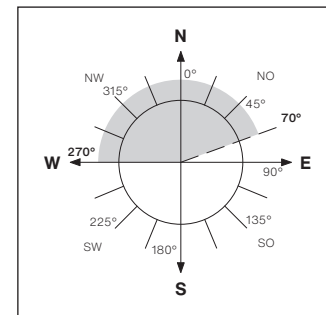
Utilisation du pare-neige en fonction de la pente du toit

pare-neige 2 tubes	10° - 24°
pare-neige 3 tubes	25° - 45°

Définition de la quantité de rangées de modules entre les crochets pare-neige en fonction de la pente du toit et de l'altitude de référence. Le dispositif pare-neige doit entièrement couvrir la zone à protéger. Un crochet pare-neige se fixe sur chaque contre-latte. L'espacement maximal des contre-lattes est indiqué dans le tableau à la page 16.

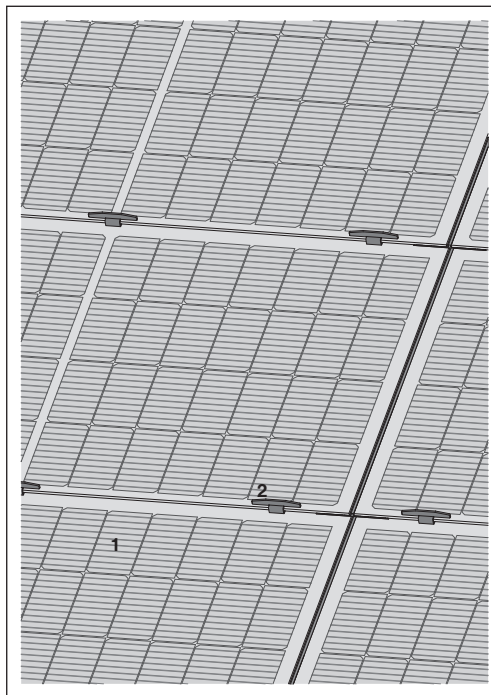
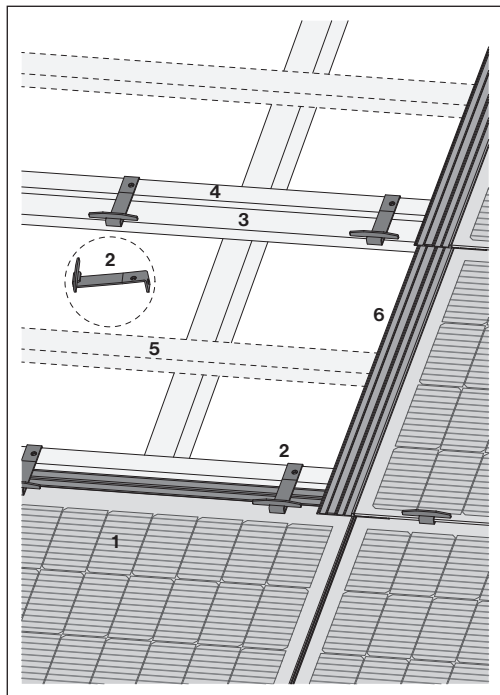
Rétention de la neige

Toutes les surfaces de toiture doivent être équipées de dispositifs de retenue de neige afin d'éviter un glissement de la neige.



Ombre portée par le système pare-neige

Pour les toitures dont l'orientation est située entre 270° et 70°, nous conseillons d'utiliser une plaque Aura 2 entière, pour éviter une ombre portée vers le bas.

Stop-neige Sunskin Roof Lap

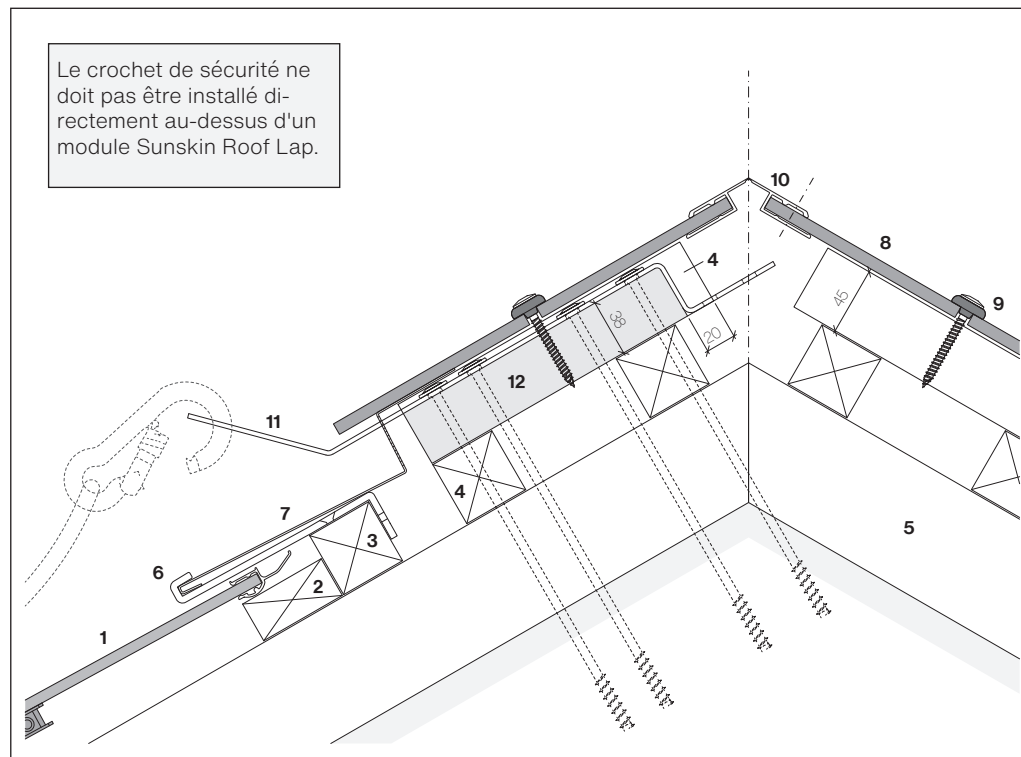
Sur demande:
service technique solaire
(solar@ch.swisspearl.com)

Les stop-neige Sunskin Roof Lap réduisent le glissement de grandes surfaces de neige. Un dispositif supplémentaire de retenue de neige est nécessaire.

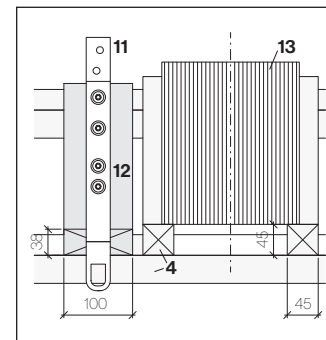
- 1 Module Sunskin Roof Lap
- 2 Stop-neige Sunskin Roof Lap
- 3 Latte 28x60 mm
- 4 Latte 45x45mm
- 5 Latte 36x60 mm (en option)
- 6 Profilé pour joint, alu anodisé noir, avec ruban d'étanchéité EPDM

Fixer chaque crochet pour module par deux vis 5.0x50 mm.

Crochet de sécurité SDA/Solar au faîte



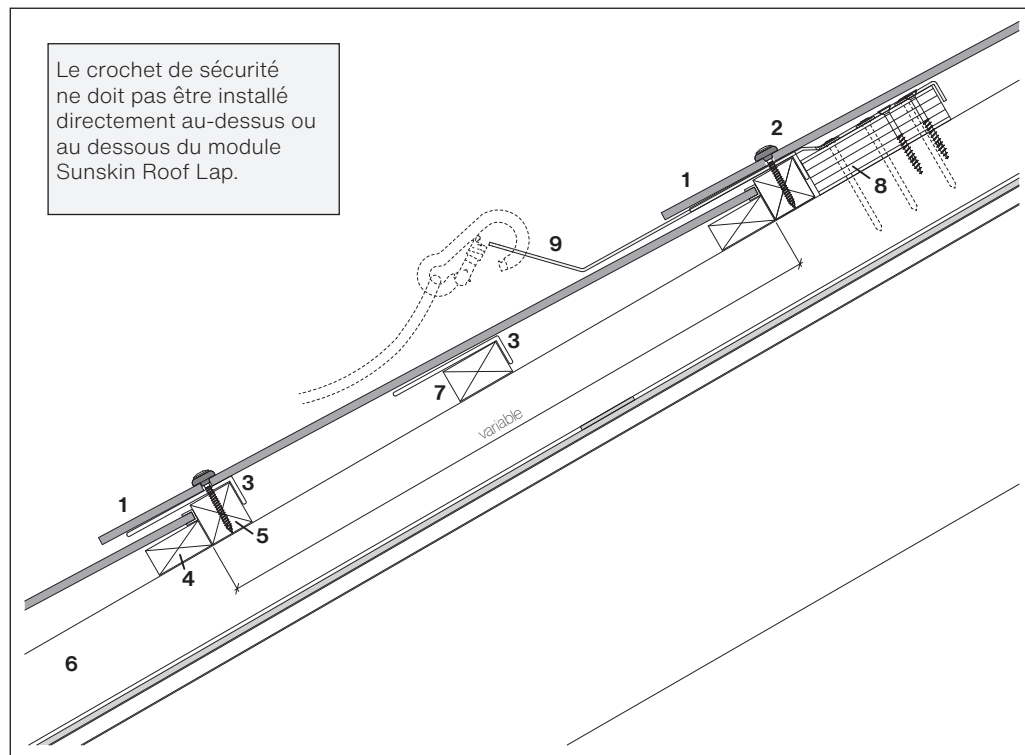
Cale d'assise



Cale d'assise bois 38×100 mm, longueur 195 mm, pour crochet de sécurité.

- 1 Module Sunskin Roof Lap
- 2 Latte 28×60 mm
- 3 Latte 45×45×210 mm
- 4 Latte de ventilation 45×45 mm
- 5 Contre-latte
- 6 Crochet pour module
- 7 Tôle de raccord au faîte perforée
- 8 Plaque faitière
- 9 Vis à bois T30, acier A2 coloré, 6,5×65 mm
- 10 Profilé de faîte
- 11 Crochet de sécurité SDA/Solar
- 12 Cale d'assise bois 38×100×195 mm
- 13 Noquet de faîte

Les quatre vis de fixation fournies doivent pénétrer de 100 mm min. dans les chevrons. Pas adapté en cas d'isolation thermique positionnée sur chevrons. La tôle de raccord au faîte doit être découpée au passage du crochet de sécurité.

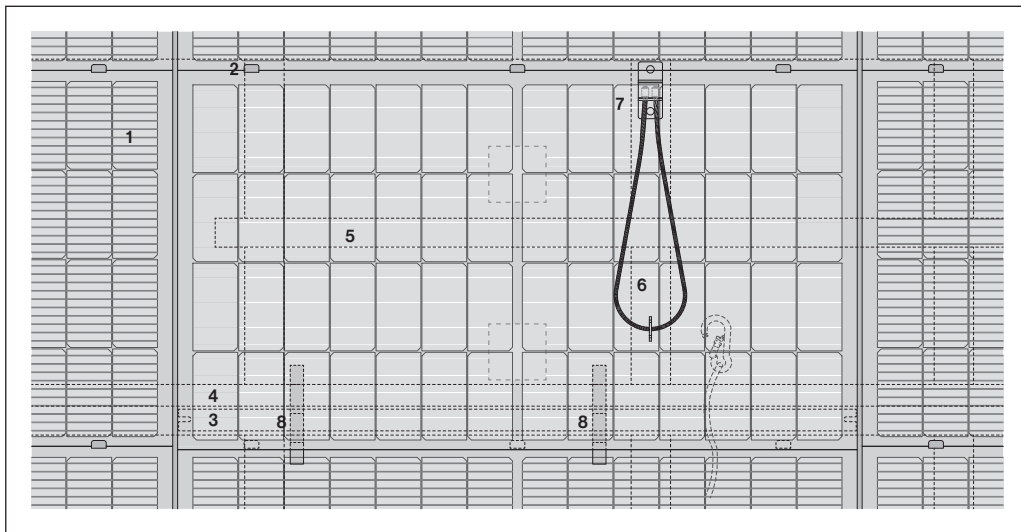
Crochet de sécurité TS DH EASY en pleine surface, avec plaques complémentaires Aura 2

La distance entre lattes peut varier en fonction de la hauteur des plaques complémentaires Aura 2. Lorsque la hauteur de plaque de 870 mm doit être adaptée et réduite, le calage de la latte intermédiaire doit être adapté en conséquence. La hauteur maximale de la plaque complémentaire, sans latte intermédiaire, est de 460 mm.

Crochet de sécurité TS DH EASY avec œillet pour accrocher l'équipement de protection individuelle contre les chutes. Un manuel de montage est fourni avec chaque crochet de sécurité.

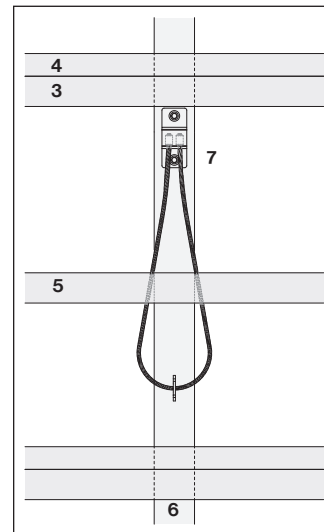
- 1 Plaque complémentaire Aura 2
- 2 Vis à bois T30, acier A2 coloré, 6,5×65 mm
- 3 Cale de soutien
- 4 Latte 28×60 mm
- 5 Latte 45×45 mm
- 6 Contre-latte
- 7 Latte intermédiaire 36×60 mm
- 8 Panneau contreplaqué/ Kerto LVL® Q-panel
- 9 Crochet de sécurité TS DH EASY

Le crochet de sécurité TS DH EASY ne doit pas être monté dans la zone du profilé pour joint.

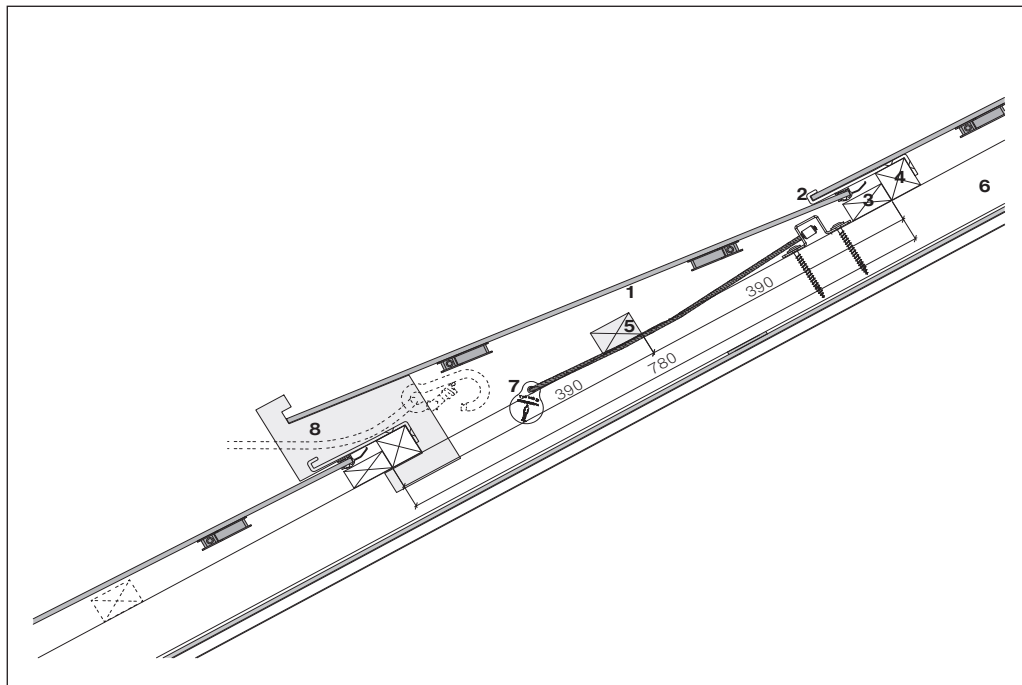
Point d'ancrage avec câble en acier inoxydable, montage invisible

Les points d'ancrage sont installés de manière invisible dans la zone de ventilation de la sous-toiture. La fixation se fait toujours dans des chevrons. La fixation se fait toujours sur la contre-latte (Hauteur de contre-latte min. 80 mm). Un élément d'écartement pour la sécurisation temporaire doit être placé entre la boîte de jonction et le point d'ancrage.. Il convient de respecter les consignes de montage du fournisseur. Un concept d'entretien et de sécurité adapté à l'objet doit être établi.

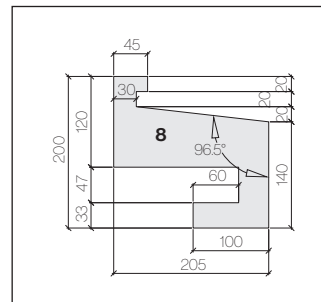
- 1 Module Sunskin Roof Lap
- 2 Crochet pour module
- 3 Latte 28x60 mm
- 4 Latte 45x45 mm
- 5 Latte intermédiaire 36x60 mm (obligatoire)
- 6 Contre-latte avec bande d'étanchéité pour clous
- 7 Point d'ancrage avec câble en acier inoxydable
- 8 Élément d'écartement pour sécurisation du module



Le point d'ancrage avec câble en acier inoxydable pour accrocher l'équipement de protection individuelle contre les chutes. Le mode d'emploi est fourni avec chaque point d'ancrage !

Point d'ancrage avec câble en acier inoxydable, montage invisible

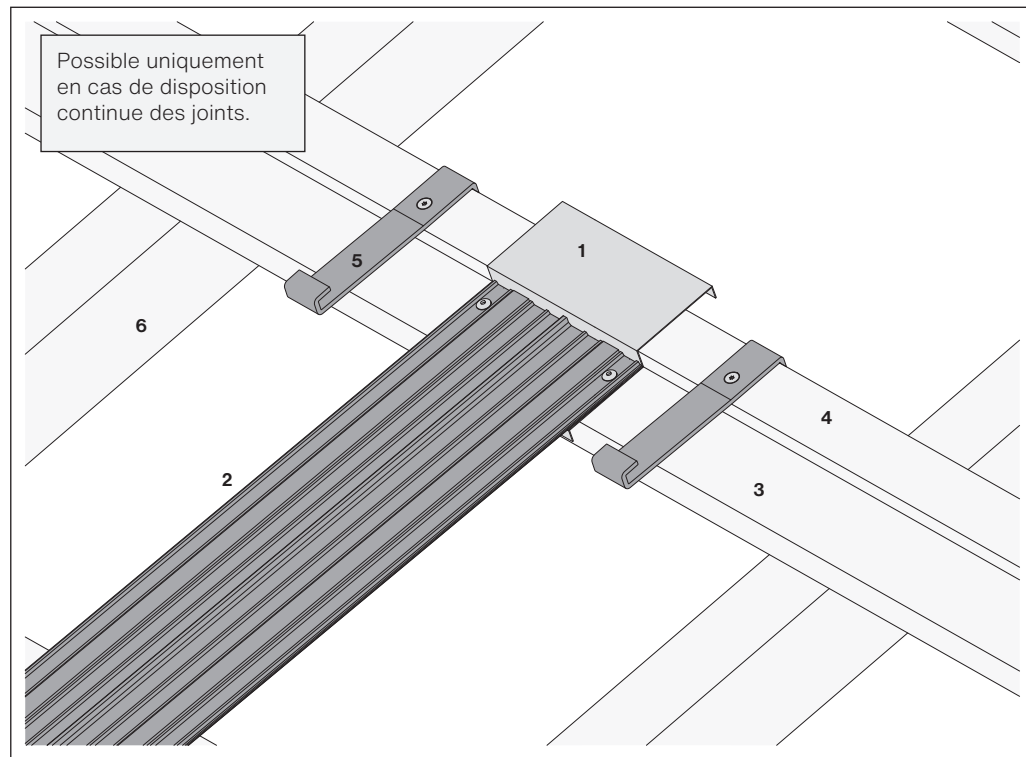
Le module Sunskin Roof Lap est soulevé et introduit dans l'élément d'écartement pour sécurisation du module, puis on peut se sécuriser au point d'ancrage. Il faut veiller à ne pas endommager la boîte de jonction et le câblage.

Élément d'écartement, à la charge de la DT

Plan de découpe.

Les aides peuvent être découpées à titre d'exemple dans un panneau à 3-plis..

- 1 Module Sunskin Roof Lap
- 2 Crochet pour module
- 3 Latte 28×60 mm
- 4 Latte 45×45 mm
- 5 Latte intermédiaire 36×60 mm (obligatoire)
- 6 Contre-latte
- 7 Point d'ancrage avec câble en acier inoxydable
- 8 Élément d'écartement pour sécurisation du module

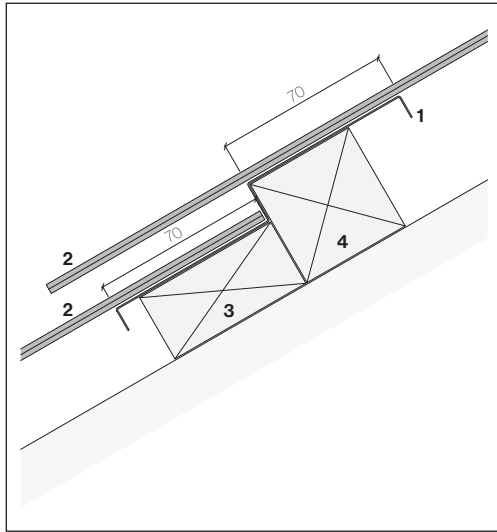
Parafoudre – tôle de liaison en Z

Les tôles de liaison parafoudre en Z sont montées simultanément aux profilés pour joint.

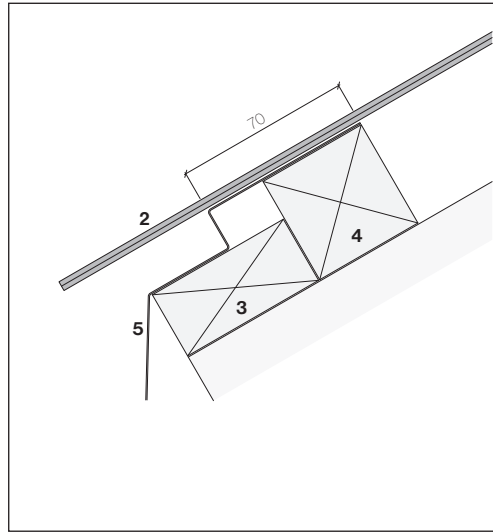
En appliquant pour Sunskin Roof Lap le concept intégré de protection contre la foudre, les tôles de liaison parafoudre en Z doivent au moins présenter l'espacement de maillage requis pour une classe de protection contre la foudre pertinente.

Les exigences en matière de protection contre la foudre pour le bâtiment sont édictées dans le «Guide de protection incendie», en particulier dans la directive sur la protection contre la foudre «Systèmes de protection contre la foudre» de l'Association des établissements cantonaux d'assurance incendie (AEAI). En cas de doute, l'autorité en matière de protection contre les incendies décide si des bâtiments ou des installations doivent être protégés contre la foudre.

- 1 Tôle de liaison parafoudre en Z
- 2 Profilé pour joint
- 3 Latte 28×60 mm
- 4 Latte 45×45 mm
- 5 Crochet pour module
- 6 Contre-latte

Parafoudre – tôle de liaison en Z

Surface



Egout

Ladite zone de contact de 100 cm^2 est déterminée par la hauteur de chevauchement de 70 mm de la tôle de liaison en Z ou de la bavette en tôle. La largeur du profilé pour joint est de 150 mm.

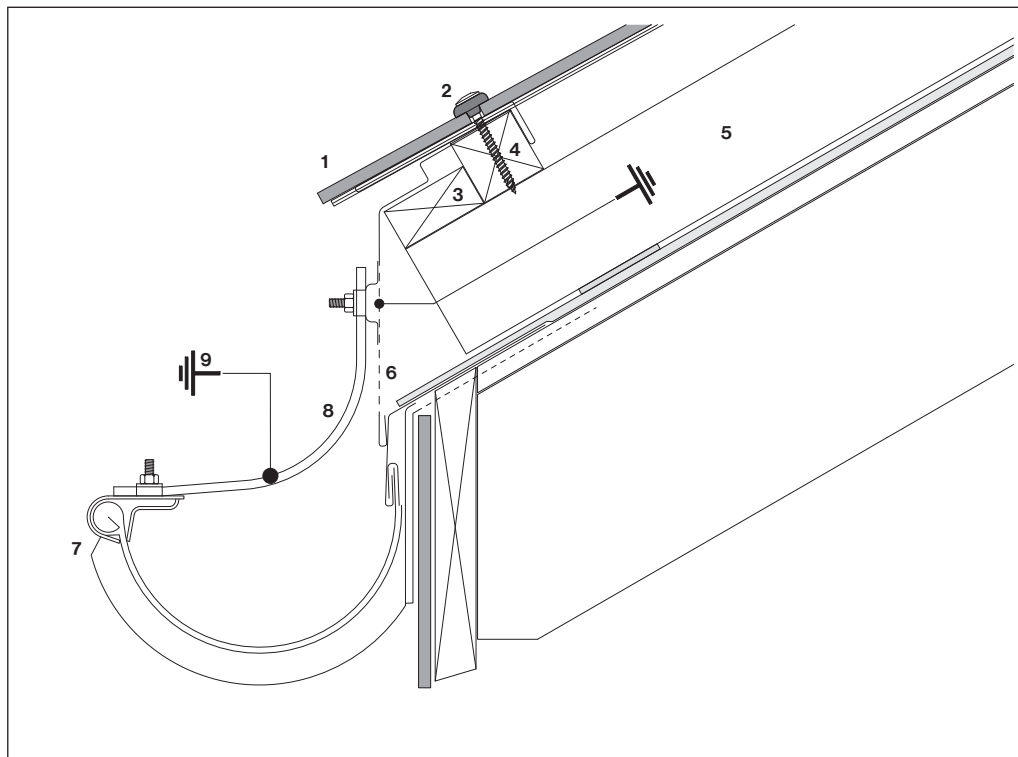
Conduction naturelle

Les profilés pour joint peuvent être utilisés comme conducteurs naturels. La zone de contact est définie par la tôle de liaison en Z. Ces conducteurs naturels sont considérés comme «électriques, conducteurs, liés», quand la surface de contact atteint au moins 100 cm^2 .

De par les liaisons entre eux des profilés métalliques pour joints, correspondant à la distance spécifique selon la norme, une solution complète de protection est ainsi générée.

De par les liaisons entre eux des profilés métalliques pour joints, correspondant à la distance spécifique selon la norme, une solution complète de protection est ainsi générée (cage de Faraday).

- 1 Tôle de liaison parafoudre en Z
- 2 Profilé pour joint
- 3 Latte 28×60 mm
- 4 Latte 45×45 mm
- 5 Bavette

Tôle de connexion avec borne sur bavette

Liaison entre bavette et chêneau.

Liaison équipotentielle

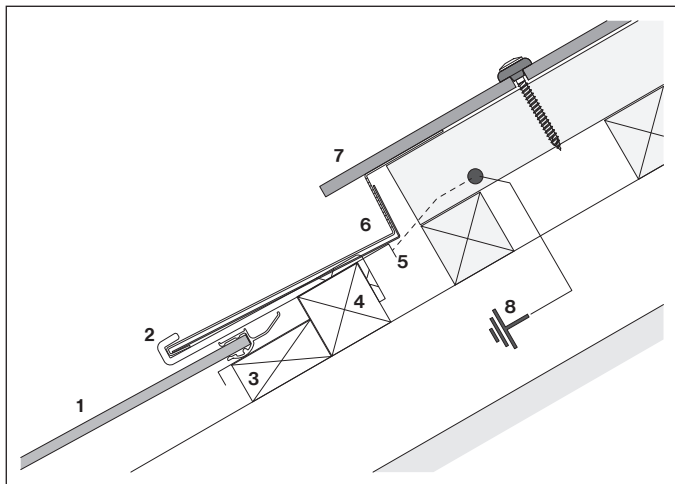
Le chêneau et la bavette, avec la tôle de raccord au faîte, doivent être reliés à la liaison équipotentielle.

Pour la tôle de raccord au faîte et la bavette d'égout, une liaison équipotentielle doit être prévue tous les 15 mètres.

Protection parafoudre

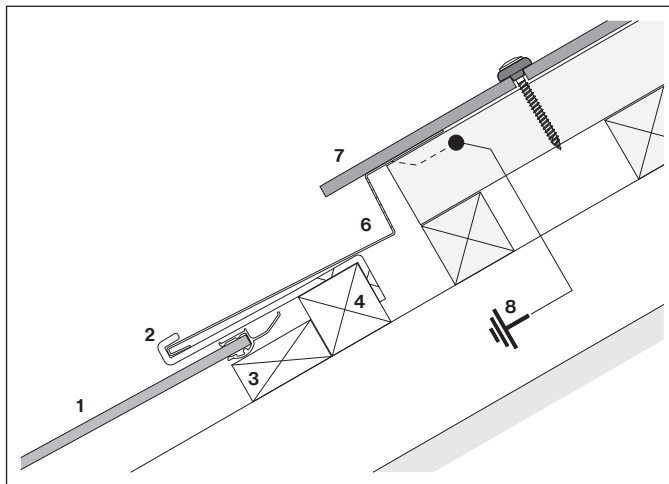
De par la liaison des profilés métalliques pour joints avec la bavette, ceux-ci peuvent être utilisés comme conducteurs naturels.

- 1 Plaque complémentaire Aura 2
- 2 Vis à bois T30, acier A2 coloré, 6,5x65 mm
- 3 Latte 28x60 mm
- 4 Latte 45x45 mm
- 5 Contre-latte
- 6 Bavette partiellement perforée, section d'aération min. 400 cm²/m
- 7 Chêneau
- 8 Liaison parafoudre
- 9 Dérivateur (mise à la terre)

Protection parafoudre à la tôle de raccord au faîte

La pose de la tôle de liaison en Z [5] garantit la conductivité entre le profilé pour joint et la tôle de raccord au faîte. La tôle de raccord au faîte (distance du faîte <0.5 m) fonctionne comme capteur.

Il est nécessaire d'assurer le contact entre la connexion Z (5) pour la protection contre la foudre et la tôle de raccord au faîte perforée, avec tôle de joint nervurée. Cette application n'est possible qu'avec une disposition continue des joints.

Liaison équipotentielle à la tôle de raccord au faîte

L'équipotentielle est raccordée à la tôle de raccord au faîte.

- 1 Module Sunskin Roof Lap
- 2 Crochet pour module
- 3 Latte 28×60 mm
- 4 Latte 45×45 mm
- 5 Tôle de liaison parafoudre en Z
- 6 Tôle de raccord au faîte perforée,
avec tôle de joint nervurée
- 7 Plaque faîtière
- 8 Equipotentielle

Directives

Afin d'éviter toutes blessures et dégâts matériels, les mesures de prévention des accidents adéquates sont à appliquer de manière impérative.

Façonnage

Si des produits en fibres-ciment doivent être façonnés sur chantier, n'utiliser que des appareils sans dégagement de poussières fines ou munis de dispositifs d'aspiration.

Risque de blessure lors du transport et pendant le montage

Lors du transport, de l'entreposage et des travaux de montage, toutes les mesures visant à éviter le risque de blessures et de dégâts matériels – également dommages consécutifs dus à un montage déficient – sont à prendre. Le port d'habits, de gants de travail ainsi que de souliers de sécurité appropriés est exigé. Le déplacement de plaques ligaturées en palettes ne doit se faire que si les plaques sont correctement fixées par des éléments de sécurité.

Risque de rupture des plaques

Malgré la haute sécurité offerte par la résistance au défoncement des modules Sunskin Roof et des plaques complémentaires Aura 2, des accidents peuvent se produire dans des conditions défavorables. Ainsi, tout saut sur les plaques, appui d'échelles, arrimage de barres d'échafaudage, pose d'objets pesants ou matériaux analogues directement sur les plaques sont interdits.

Risque de glissement

Un risque de glissement sur les modules Sunskin Roof Lap de toiture existe en présence d'humidité. C'est pourquoi il est dans tous les cas indispensable de prendre toutes les mesures de sécurité visant à empêcher le risque de blessures et de dommages matériels dus au glissement, à la chute de personnes, respectivement de matériaux.

Risque de blessure par des plaques non fixées

Afin d'éviter toutes blessures et dégâts matériels, les plaques de toiture sont dans tous les cas à monter de façon à éviter leur détachement et leur chute. A ce titre, les directives de montage d'Swisspearl Schweiz AG sont à respecter impérativement. Cas échéant, des dispositions complémentaires aux prescriptions figurant dans les directives sont à prendre.

Dispositif rétenteur de neige

Toutes les surfaces de toiture doivent être équipées de dispositifs de retenue de neige afin d'éviter un glissement de la neige.

Salissures

Les résidus de pollution de l'air, incluant les gaz d'échappement, les fientes d'oiseaux et les pollens peuvent se déposer sur les modules photovoltaïques.

Maintenance des systèmes Sunskin Roof Lap

Un système photovoltaïque, selon nécessité, devrait être régulièrement nettoyé. Les salissures peuvent réduire l'efficacité du système et donc le rendre moins rentable. Le nettoyage manuel peut être effectué avec de l'eau déminéralisée (distillée) et dessalée.

Consulter le service technique d'Swisspearl Schweiz AG dans tous les cas douteux.

Utilisation d'accessoires

L'utilisation et la pose correcte des accessoires d'origine proposés par Swisspearl Schweiz AG garantissent une capacité de fonctionnement irréprochable.

Mise en garde

Généralement, les directives du fabricant quant aux sécurité, montage, installation, exploitation et maintenance doivent être prises en considération!

A la lumière du jour, les modules solaires sont toujours sous tension électrique.

Attention, danger de mort en cas d'électrocution et arc électrique! Danger d'incendie et de blessures!

Les modules solaires ne sont compatibles qu'avec une installation à courant continu. L'installation continue de produire du courant en cas de défauts (court-circuit, mise à terre).

En cas de séparation des connecteurs sous tension, des arcs électriques ininterrompus surviennent.

Il ne faut introduire aucun élément conducteur électrique dans les interrupteurs ou les prises des modules solaires.

Le montage des modules solaires ne doit pas être réalisé avec des connecteurs humides.

Les outils et conditions de travail en général doivent être secs. Une extrême prudence doit être observée pour tous les travaux sur les câbles! Une installation inappropriée peut provoquer un incendie.

Les enfants doivent être éloignés des modules solaires, onduleurs et autres composants sous tension électrique!

Ombrage

Il convient d'éviter l'interconnexion de modules PV ombragés ou partiellement ombragés (par exemple par des bâtiments, des arbres, des cheminées, des lucarnes, des tuyaux de ventilation, des salissures, etc. ...)

dans une même chaîne. Il y a ici un risque accru de hotspots.

Un ombrage ou un ombrage partiel entraînant un défaut du module Sunskin Roof Lap ne peut pas être revendiqué comme une réclamation de garantie.

Interface couvreur/électricien

L'électricien est responsable pour le fonctionnement de l'ensemble du système. Il est responsable de veiller à ce que les lignes directrices de l'Inspection fédérale des installations à courant fort ESTI et les lignes directrices des fournisseurs/distributeurs d'électricité soient respectées. Toutes les demandes telles que la demande de connexion, le processus d'approbation du plan d'installation, l'annonce d'installation etc. seront signées par la personne titulaire d'un permis

d'installation. Il est responsable de l'installation des lignes DC et du montage des connexions. Lors de la pose des modules Sunskin Roof Lap, il contrôle finalement l'interconnexion des modules en mesurant la tension de la chaîne de modules. Toutes lignes et appareils doivent être étiquetés.

Le couvreur est responsable de la protection contre les chutes et des travaux mécaniques tels que la fixation de la sous-structure et le montage des modules. Le couvreur doit contacter l'électricien avant le montage des modules, échanger tous documents utiles (schéma du câblage et données techniques des composants), organiser une réunion de chantier précédant le montage et réaliser un protocole de chantier. Pour un processus impeccable de la phase de l'offre jusqu'au développement du projet, nous recommandons au couvreur de s'adjoindre un partenaire fixe.

Directives pour l'entreposage et le transport des modules Sunskin Roof Lap

- Ne transporter les modules solaires que dans leur emballage adéquat.
- Porter des gants de protection.
- Ne pas utiliser la boîte de connexion et les câbles de raccordement en tant que poignées.
- Ne pas charger, fouler ou laisser tomber les modules solaires.
- Ne pas les griffer avec des objets pointus, par exemple lors du déballage.
- Garder tous les contacts électriques en état propre et sec.
- N'entreprendre le stockage intermédiaire que dans des locaux secs.

Le service technique de Swisspearl Schweiz AG doit être consulté en cas de doute.

Entreposage sur le chantier

Lors du transport et de l'entreposage (stockage intermédiaire, chantier) les modules doivent être protégés du vol, des endommagements, du soleil, de l'humidité et des saletés.

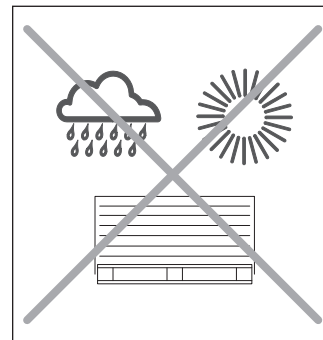
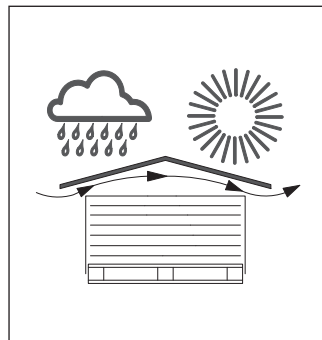
Entreposage sur le toit

La capacité porteuse de l'infrastructure doit être examinée et un éventuel glissement de la palette doit être évité par un entreposage horizontal.

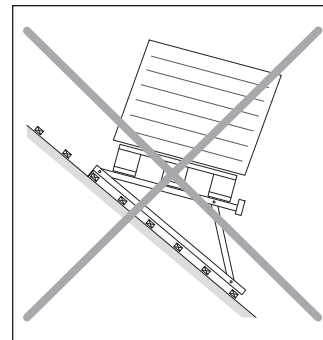
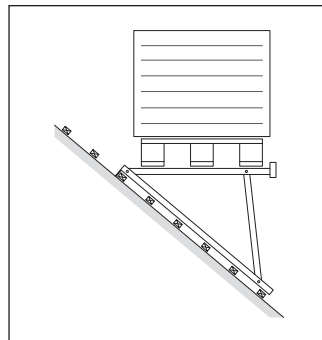
Précautions avec modules verre/verre

Une manipulation inappropriée de verre, par exemple, l'entreposage de modules sur du béton, de la pierre ou du métal, entraîne fréquemment des dommages au verre allant jusqu'à la casse. Le même risque s'applique si le chant du module est choqué par un élément métallique ou si la vitre est appuyée ou pivotée sur un angle sans protection appropriée.

Entreposage sur le chantier



Entreposage sur le toit



Coupe des plaques

Les plaques complémentaires Aura 2 sont adaptées sur le chantier à la configuration locale. Les coupes sont principalement réalisées au moyen de la scie circulaire manuelle avec rail de guidage. En cas de façonnage manuel, la poussière doit être aspirée par un appareillage adapté.

Découpes

Les découpes seront réalisées au moyen de la scie à guichet dotée d'une lame en métal dur (HM). Après découpe, les chants des plaques complémentaires Aura 2 doivent être imprégnés au moyen de la laque Luko.

Raccords latéraux

Aux raccords latéraux (rive, noue, élément traversant, etc.), le coin supérieur des plaques doit être épaulé à cet endroit.

Visseuse

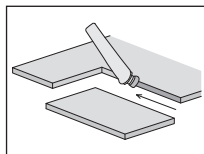
La mise en place des Vis à bois T30, acier A2 coloré, 6.5×65 mm est exécutée au moyen de la visseuse Fein ASCS 6.3, avec butée de profondeur, porte-embouts magnétique et embout T30x25 mm. Cet appareil avec limiteur de couple garantit une fixation rationnelle, sûre et sans contrainte des plaques de toiture plaques complémentaires Aura 2.

Perçage

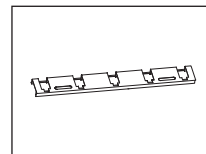
Le forage des points de fixation des plaques complémentaires Aura 2 et des plaques faitières non percées doit être réalisé au diamètre de 9.5 mm. Les résidus de forage doivent être éliminés.

Imprégnation des chants

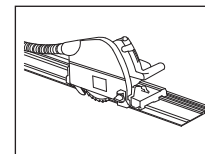
Pour l'imprégnation des chants suite aux coupes et découpes sur chantier, utiliser l'applicateur manuel Luko, résistant au gel. Cet accessoire peut être obtenu gratuitement.

Outillage

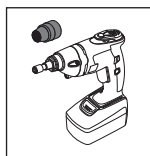
Imprégnation des chants



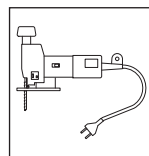
Gabarit de montage



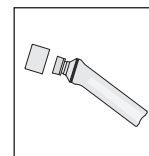
Scie circulaire plongeante avec rail de guidage



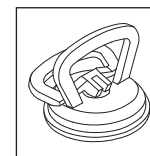
Visseuse Fein ASCS 6.3



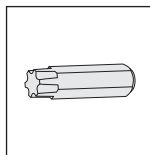
Scie à guichet avec lame en métal dur



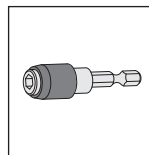
Applicateur manuel Luko



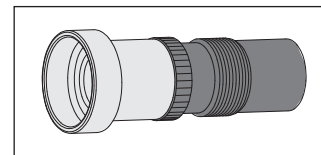
Ventouse



Embout Torx T30 longueur 25 mm

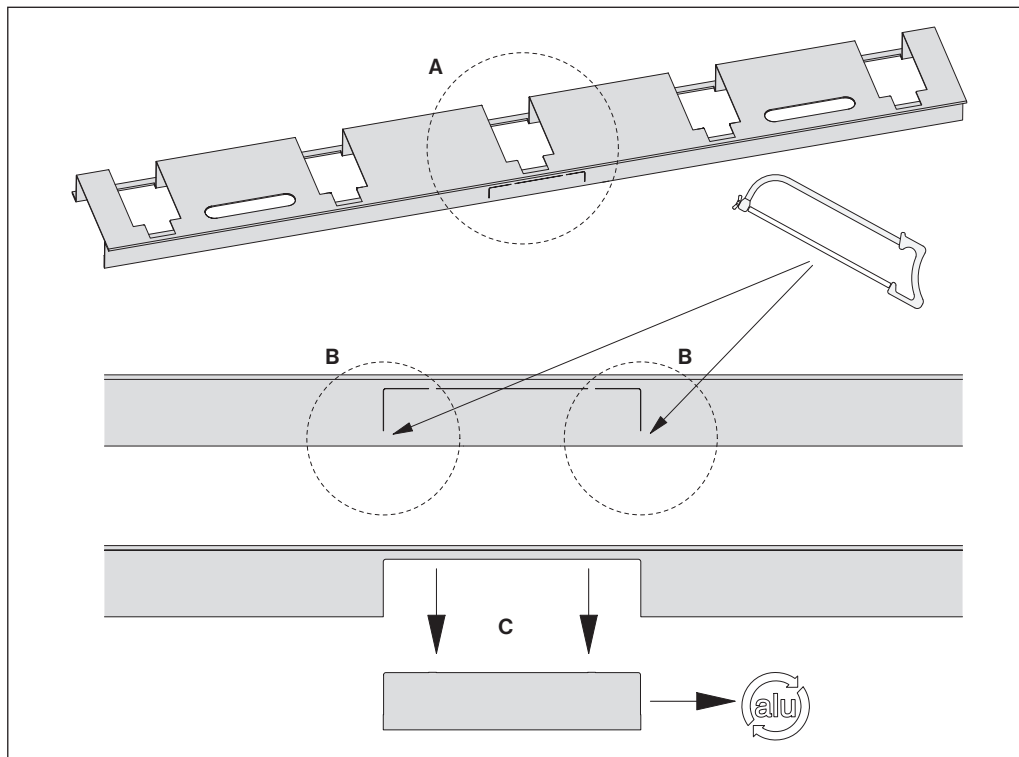


Porte-embouts magnétique Longueur 50 mm

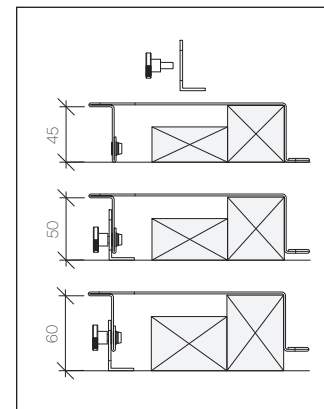


Butée de profondeur Fein N° de pièce 32127021061

Gabarit de montage, type L, pour modules à joints décalés 1/2



Ajustage de la hauteur



Le gabarit de montage peut être adapté aux diverses hauteurs de lattes.

(A) Le gabarit est préparé pour le montage de modules à joints décalés 1/2. Un point de rupture prédéterminée existe en milieu de gabarit.

(B) Entailler le gabarit de montage jusqu'au point de rupture prédéterminée.

(C) Plier le métal afin de le séparer. Au besoin, ébarber le chant.

SWISSPEARL

[swisspearl.com](https://www.swisspearl.com)