

Swisspearl Ovenlys tagvindue

Lysindfald i uopvarmede tagrum

Swisspearl Ovenlys tagvindue anvendes som ovenlys i uopvarmede tagrum og som adgang til taget.

Lysningsmål er 460x500 mm i indbygget krydsfinerramme. Swisspearl Ovenlys tagvindue fremstilles så den passer til det enkelte tagprofil og udstillerbeslag er monteret fra fabrikken. Enkel og nem montage.

Materiale

Bundplade: Slagfast polystyren (HIPS)

Kuppel: Polycarbonat med akrylfilter

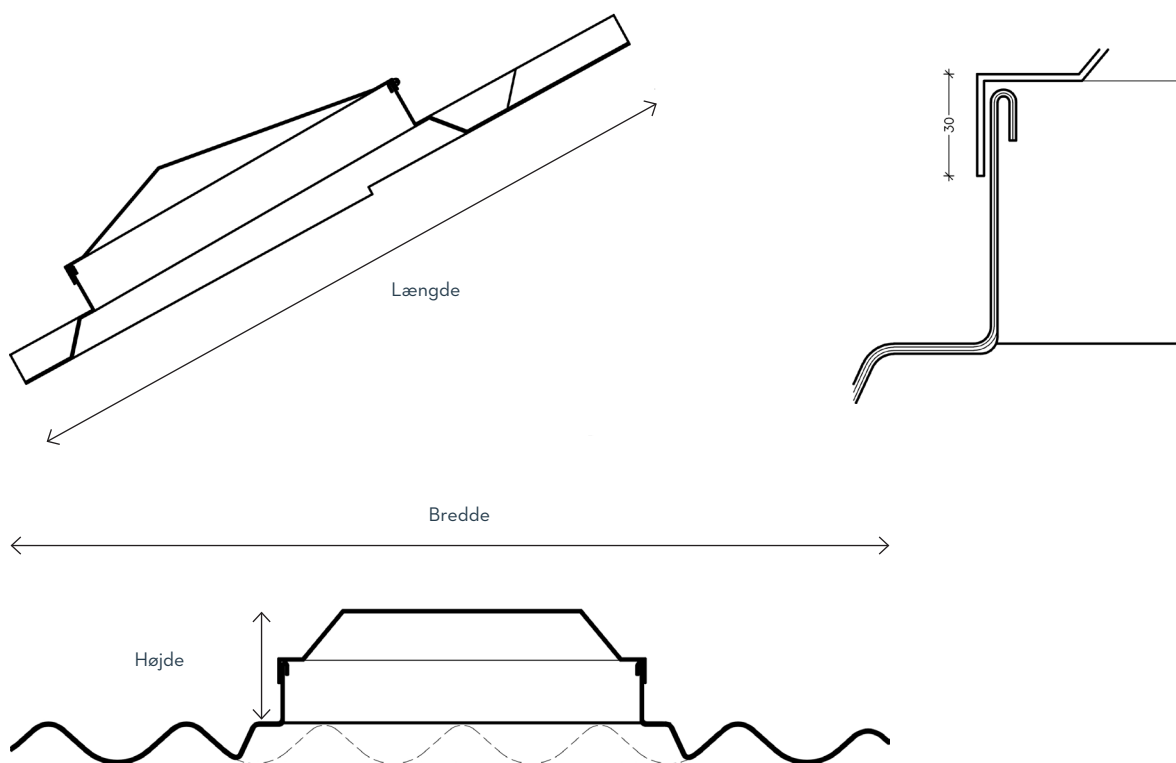
Ramme: Krydsfiner



Profiler og farver

B5	Mørkegrå
B6-S	Mørkegrå, Grå, Antracit, Sortblå, Mokka, Rødbrun, Teglrød
B7	Sortblå, Antracit, Mokka, Rødbrun, teglrød
B9-S	Mørkegrå

Swisspearl Ovenlys tagvindue



Mål	Højde mm	Bredde mm	Længde mm	Vægt
B5	125	1020	1220	13,6 kg
B6-S	125	1090	1220	13,8 kg
B7	125	1100	1070	13,4 kg
B9-S	125	1025	1220	13,7 kg

Montagevejledning

Swisspearl Tagvindue monteres som bølgeplader og kræver ingen specielle inddækninger. Det bør tilstræbes at placere tagvinduet fri af spærene. Lysningsmål 460 x 500 mm. Rammen på Swisspearl Tagvindue er påboltet en slagfast polystyren bølgeplade, der passer til standard bølgepladerne. Der laves normale hjørneafskæringer på vinduets bundplade. Vandrette og lodrette pladeoverlæg tætnes med Swisspearl PVC skumstrimmel eller plastisk fugemateriale. Swisspearl Tagskruer placeres i hver anden bølgetop. Der monteres en støttelægte op langs tagvinduets underlægningsbølge.

Swisspearl Tagvindue bør ikke anvendes ved taghældning over 45°.