

Monteringsanvisning

Swisspearl Multi Force

Anvisning för innerväggar och undertak



Innehållsförteckning

Lagring	3
Bearbetning	3
Infästning	4

Funktion

Swisspearl Multi Force, är en stark, brandsäker, mögelsäker och fuktbeständig byggskiva, som används främst inomhus i väggar och tak där kraven är högre än vanligt.

Följer du denna anvisning och använder dig av de rekommenderade hjälpmedlen så går arbetet lätt. Och resultatet blir en beklädnad som fungerar länge.

Kontrollera att du fått rätt skiva

Skivorna är märkta med MULTI FORCE.

Swisspearl Multi Force finns i tjocklekar 9 och 12 mm och i bredd 1200 och 900 mm samt i längd 2550 och 3000 mm. Skivan har en liten fas på långkanterna som vid stumt montage ger en liten diskret v-fog.

Swisspearl Multi Force kan användas inomhus i alla typer av miljöer, även fuktiga, samt utomhus i **regnskyddade** lägen.

Använd **inte** Swisspearl Multi Force som **kakelbärare**.

Swisspearl Multi Force är lätt att bära

Trots att skivan är lättare än de flesta andra cementbundna skivor är det en fördel att vara två vid lyft och att använda hjälpmedel.

Montera endast torra skivor

Skivorna ska lagras på torrt och plant underlag. Förvara dem liggande på underslag med max. c-avstånd 500 mm. Utomhus ska skivorna täckas för att skyddas mot väta.

Skivan är enkel att såga

Vanliga verktyg för trä går att använda för mindre mängd kapning. Använd fintandad hårdmetalklinga för trä och sänk varvtalet på cirkelsågen till ca 2000 varv/min. Vid större mängder sågning använd Swisspearls DIA 160/20.

För att begränsa Exponeringen av damm:

- Arbeta i väl ventilerat utrymme alternativt utomhus.
- Använd verktyg med direktansluten dammsugare, offerskiva under skivan och långsamtgående cirkelsåg med av Swisspearl rekommenderad klinga.

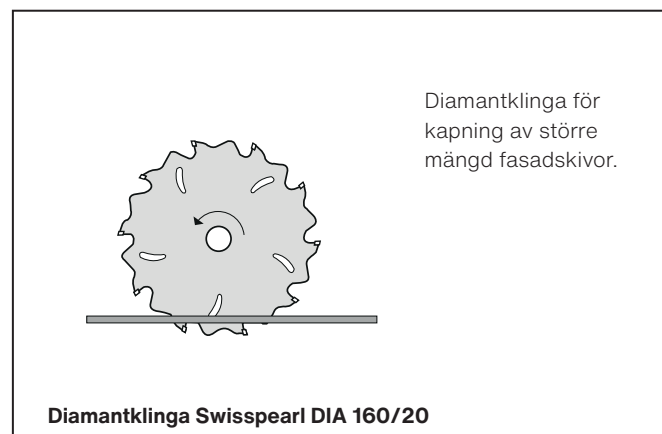
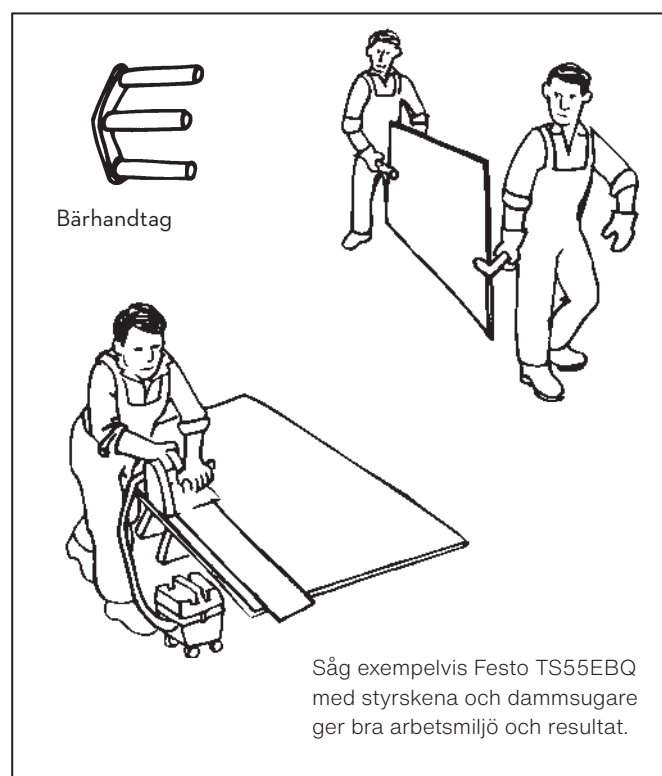
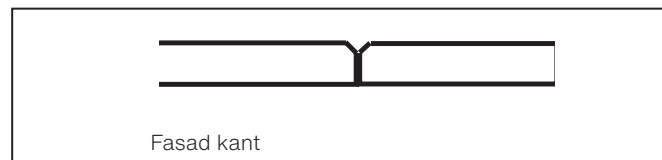
Under maskinbearbetning av produkten skall dammnivån hållas under det hygieniska gränsvärdet.

Ingen fara för din hälsa

Det finns inga farliga ämnen i Swisspearl Multi Force. Emissionsprover visar att de inte ger ifrån sig några farliga gaser. Swisspearl Multi Force består av cement, kalksten, glimmer och cellulosafiber.

Att lagra skivor

- På plant och torrt underlag.
- Torrt inomhus eller noggrant täckta utomhus. Plasthuvan är endast ett transportskydd.



Så här monterar du

Börja fästa nedtill i mitten av skivan och tryck skivan mot stommen under monteringen.


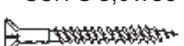

Har du Swisspearl Multi Force på bägge sidor av väggen ska skivorna skarvas på samma regel. Vid dubbla skivor ska fogarna förskjutas.

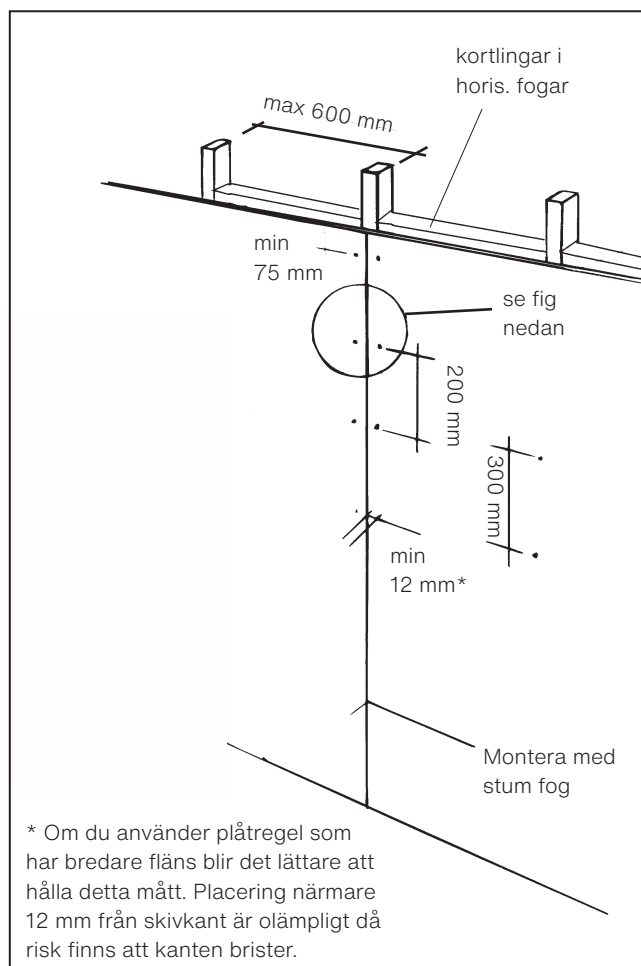
På träreglar

Använd självförsänkande Swisspearlskruv SCR-S 3,9 x 35. För montage av dubbla skivor använd Swisspearlskruv SCR-W 4,2 x 45. C-avstånd se figur.

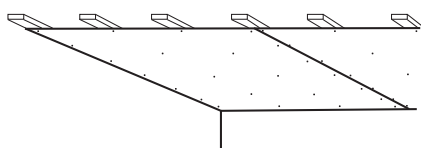
På plåtreklar

Använd självförsänkande Swisspearlskruv SCR-S 3,9x25. För montage av dubbla skivor använd Swisspearlskruv SCR-S 3,9x35.

Produkt	Beskrivning	Åtgång min
Swisspearlskruv SCR-S 3,9 x 25 	För 1 skivlager på plåtreklar < 0,8 mm Krysspår Ph ₂ , gulkromaterad.	15-18 st/m ²
Swisspearlskruv SCR-S 3,9 x 35 	För 2 skivlager på plåtreklar < 0,8 mm eller 1 skivlager på trä. Krysspår Ph ₂ , gulkromaterad.	15-18 st/m ²
Swisspearlskruv SCR-W 4,2 x 45 	För 2 lag skivor på trä. Krysspår Ph ₂ , gulkromaterad.	15-18 st/m ²

**Brandavskiljande och ljudisolerande vägg**

Brandavskiljande och ljudisolerade väggar utförs enligt detaljer som finns redovisade i broschyren Swisspearl Multi Force anvisning med väggtyper och konstruktionslösningar EN på Swisspearl.se.

**Undertak**

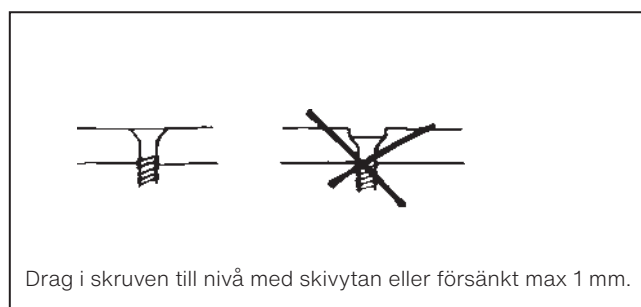
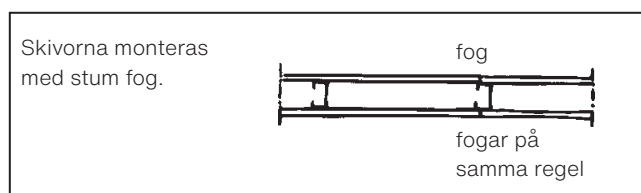
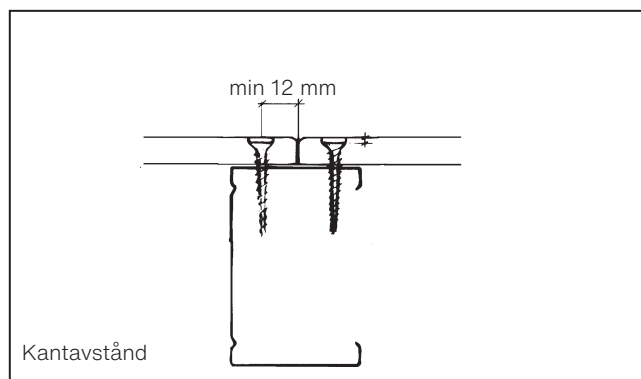
I innertak och undertak ute skall regelavståndet vara max. 400 mm. Utomhus alltid med förborrade hål och skruv med kullriga huvuden, se separat anvisning "Undertak tak ute".

Ytbehandling

För att målningsbehandlingen skall få tillräckligt god vidhäftning är det viktigt att damma av skivorna! Ta bort eventuellt "skägg" vid infästningarna så blir det snyggare resultat.

Målad yta – synlig v-fog: Spackla skruvhuvuden eller lämna dem synliga. Skivfogen skall inte spacklas utan lämnas synlig. Använd färgtyper lämpliga för betong, exempelvis latex- eller akrylfärg (ej olje- eller alkydfärger utan grundning med färg).

Laserad yta – synlig v-fog: Ev. underbehandling lika ovan. Följ lasyrleverantörens anvisningar för betongytor.



Övrigt

Swisspearl Sverige AB marknadsför fibercementskivor tillsammans med system för hållbart byggande och estetiskt attraktiva lösningar för alla typer av hus. Produkterna tillverkas med den senaste tekniken utvecklad ur 100 årig tradition. Skivorna finns hos de ledande återförsäljarkedjorna inriktade på byggproffs. Vår personal är en viktig del i vår helhetslösning, de hjälper till med utbildning och skräddarsyr till perfekt passform i ditt projekt. Du får en unik partner.



Swisspearl Sverige AB

Box 42013
126 12 Stockholm
Sweden
+46 (0)8 506 608 00
info@se.swisspearl.com

swisspearl.com