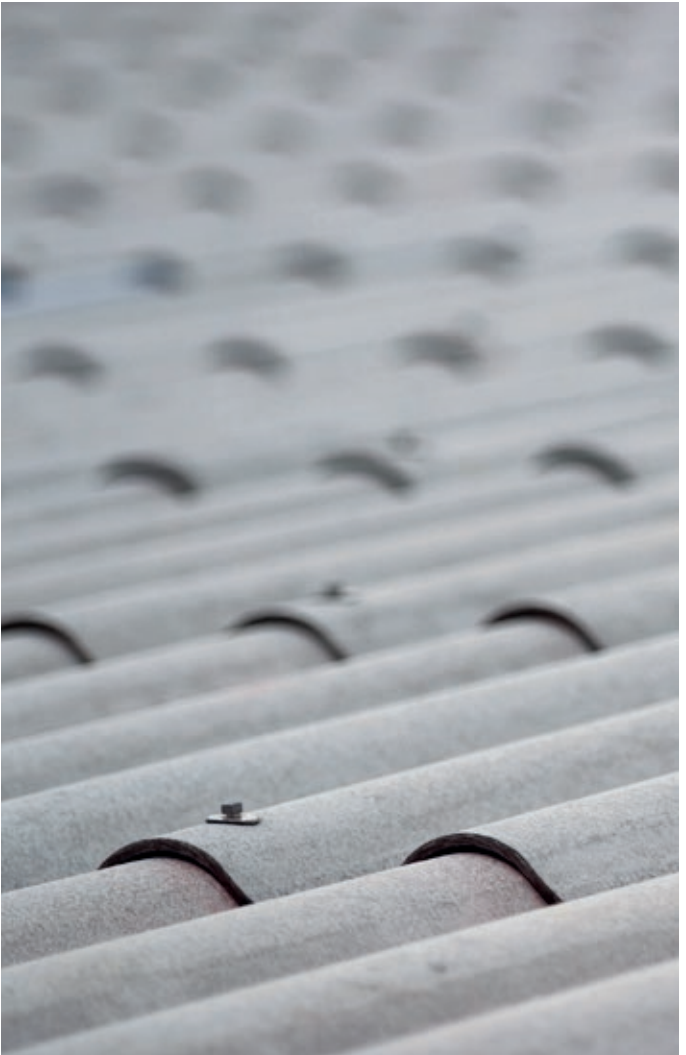


Monteringsanvisning Swisspearl Böljeplattor W177-6



Så här monterar du

Starta läktningen vid takfoten. Avståndet mellan läkt A och B är 1130 mm. De följande läkten monteras enl fig 3 och 4.

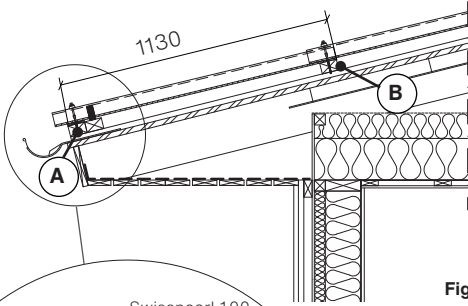


Fig 1

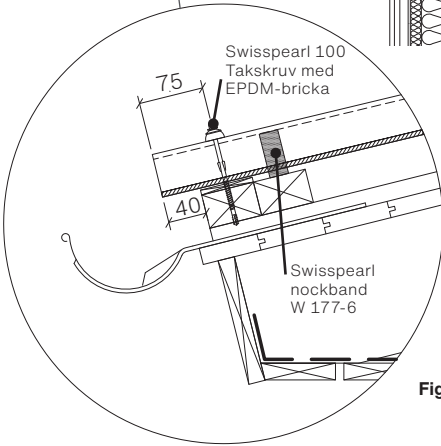


Fig 2

Med underlagstak

Läktning på underlagstak, ströläkt 22 x 45 mm c 600 och bärläkt 45 x 70 mm c 1070 med hållfasthetsklass C18. Monteras alltid med Swisspearl nockband i nock och takfot. Om du har underlagstak behövs inte Swisspearl PVC tätband mellan skivorna.

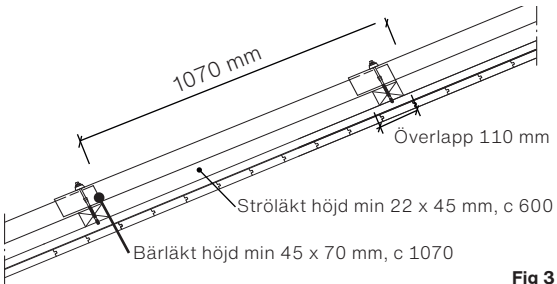


Fig 3

Utan underlagstak

Läktning **utan** underlagstak görs på stående bärläkt 45 x 70 mm med c 1070 mm. För att uppnå ett tätt tak krävs Swisspearl PVC tätband i överlappet mellan skivorna, se nedan.

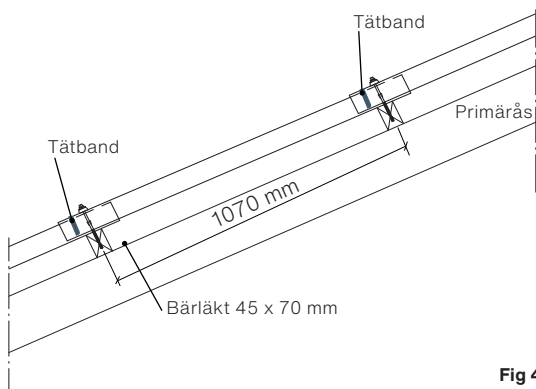


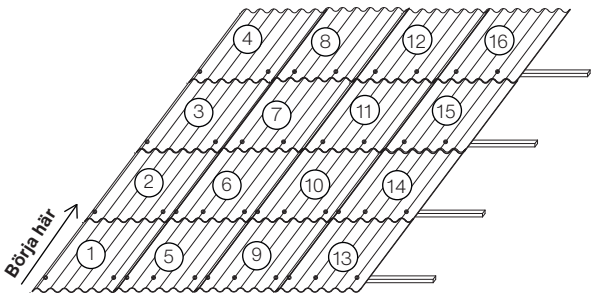
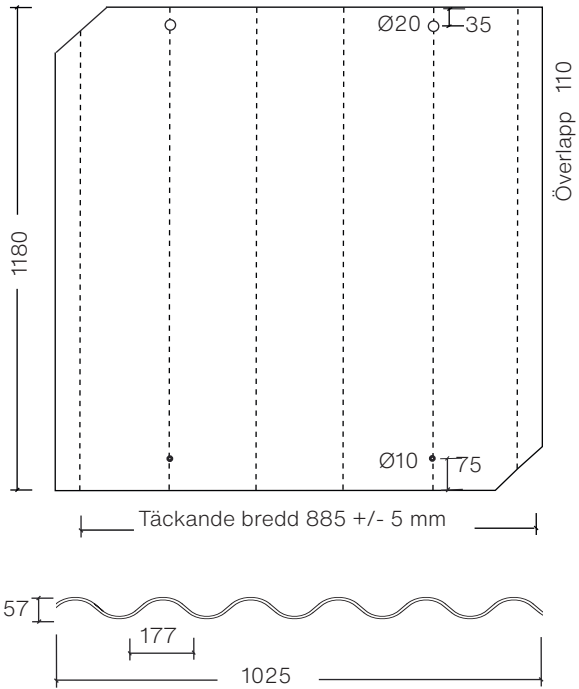
Fig 4



För att säkerställa tätheten på taket, fästs Swisspearl PVC-tätband mellan plattornas horisontella överlapp. Vid hörnfogar tas en bit extra Swisspearl PVC-tätband och sätts ihop i en "slinga" och läggs ner mellan hörnfogarna. Vid utsatta lägen kan Swisspearl PVC-tätband även monteras i skivornas vertikala överlapp.

Infästning av skivor görs med 2 st skruv per skiva.
I randzon krävs 3 st skruv per skiva.

Böljeplattor W 177-6



Starta monteringen noggrant och vinkelrätt mot bärträcken vid takfoten. Plattorna monteras nedifrån takfot och upp till taknock, rad för rad med start från vänster. Monteringsriktning från vänster till höger enligt figuren ovan.

Undvik att beträda taket under och efter montage. Det kan medföra sprickor i överlappningarna.

Taknock

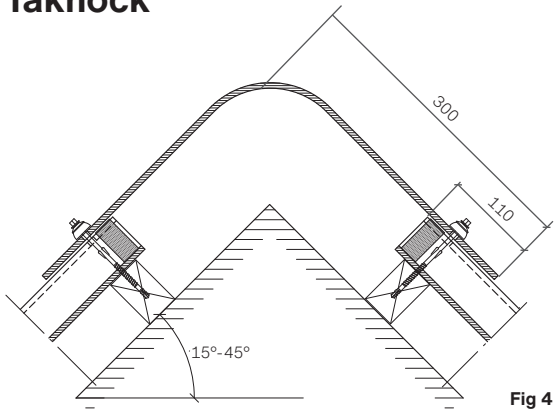


Fig 4

Taknocken finns med olika takvinklar 15°-45° och längden är 1200 mm (täckande längd 1100 mm)

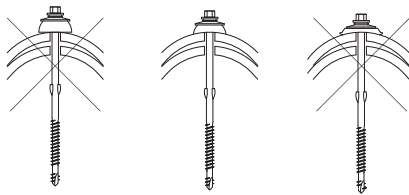
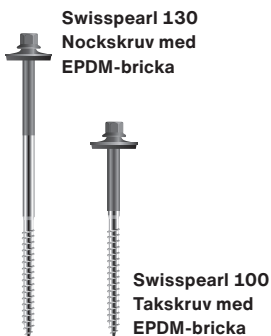


Fig 5

Takskruven dras åt med lätt anläggning.
OBS! Skruven ska ej överdras. Varje taknock fästes med 4 st skruv.

Tillbehör



Förvaring och hantering

1. Förvara pallarna på ett torrt och plant underlag.

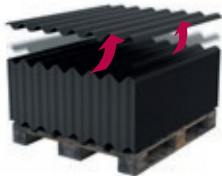
2. Maximalt 2 pallar kan staplas ovanpå varandra.

3. För att minska utfällningen av kalk på produktens yta ska du ta bort plastförpackningen omedelbart vid leveransen till byggarbetsplatsen.



4. Förvara materialet under en torr och välventilerad presenning. Om produkten blir fuktig ska den ställas lodrätt på kant för att underlätta snabb torkning. Montera aldrig våta produkter.

5. Om materialen lagras på byggarbetsplatsen i mer än 2-3 veckor ska produkten förvaras under tak.



6. Dra inte produkter från pallan eftersom detta kan orsaka permanenta repor. Lyft produkten i dess smala kant eftersom den kan gå sönder om den hanteras fel.