

DIM Design & Installation Manual

Largo



Hinweise, Allgemeines Programm		Bemerkung, Gültigkeit, Charakteristik, Vorzüge, Bestellung	3
	Formate	Formatübersicht, Formattabelle, Technische Daten, Anwendungsbereich	4
		Maximale Nutzformate, Oberflächen/Farben, Zuschnitte, Tafelrückseite	5
	Verlegehinweis Reflex	Erscheinungsbild und Tafelrichtung, Planung und Montage, Identifikation	6
		Bestellung, Unterstützungsprogramm, Positionierung, Zuschnitt ab CAD	6-7
	Radien	Stehend/liegend	8-9
	Zubehör	Befestigungsmaterial	10
		Fugenhinterlegung	11
	Allgemein	Aufbauschema	12
	Planung		Anwendungsbereich, Fassadenneigung, Randbereich, Windbelastung
		Wärmedämmung, Hinterlüftung, Be- und Entlüftungsöffnungen	14
		Gebäudedilatationen, Offene Fugen, Verträglichkeit, Fugenkitte	14
		Tafelaufgabe, Unterkonstruktionsarten	15-16
Metallunterkonstruktion		Randabstände, Fugenausbildung, Fest- und Gleitpunkte	17
		Leichtmetallunterkonstruktion, Stahlunterkonstruktion	18-19
		Bohren und Nieten, Festpunkt, Gleitpunkt, Befestigungsdistanzen	20-22
		Einfeldplatte, Befestigung Untersicht	23
		Largo stehend/liegend, Befestigungsdistanzen Streifen	24-27
Konstruktionsdetails		Außenecken, Innenecken, Fensterleibung, Fensterbank	28-30
		Fenstersturz, Fassadensockel, Dachrand	31-33
Holzunterkonstruktion		Randabstände, Fugenausbildung, max. Befestigungsdistanzen	34
		Holzqualität, Befestigung, Hinterlüftung, Vertikal- und Horizontalfugen	35
		Horizontalschnitt, Vertikalfugen bei Fenster, Befestigungsdistanzen	36-39
		Einfeldplatte, Befestigung Untersicht	40
	Largo stehend/liegend, Befestigungsdistanzen Streifen	41-42	
Konstruktionsdetails	Außenecken, Innenecken, Fensterleibung, Fensterbank	43-45	
	Fenstersturz, Fassadensockel, Dachrand	46-48	
Ausführung	Lagerung, Vorschriften	Baustellenlagerung, Richtlinien, Positionierung, Stapelung	49
	Bearbeitung, Werkzeuge	Bearbeitung, Aus- und Zuschnitte, Kantenimprägnierung, Werkzeuge	50
	Abdekarbeiten, Reinigung	Reinigung, Abdekarbeiten	51

Bemerkung

Diese Dokumentation gibt Auskunft über die wesentlichen Punkte bezüglich Planung und Ausführung.

Weitere Informationen erhalten Sie unter swisspearl.de

Swisspearl Deutschland GmbH
Heideweg 47
D-93149 Nittenau
+49 94 36 903 3297
info@de.swisspearl.com

Gültigkeit

Zum Zeitpunkt der Ausführung gelten jeweils die aktuellsten Dokumentationen unter swisspearl.de

Charakteristik

Die Largo Fassadentafeln eröffnen einen immensen Spielraum für die Gestaltung individueller Fassaden. Innerhalb des maximalen Nutzmaßes ist das Tafelformat frei wählbar. Nuancenreiche Verlegungsmöglichkeiten, Fugen- und Befestigungsdetails schaffen Raum für den kreativen Umgang mit Formen und Strukturen. Eine breite Palette an Farbtönen in unterschiedlichen, optisch einzigartigen Oberflächenaspekten steht zur Auswahl.

Vorzüge

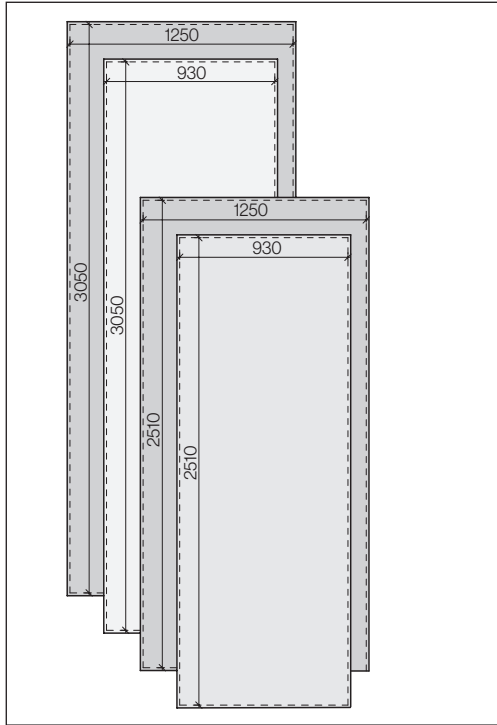
Die vorgehängte hinterlüftete Fassade mit Largo Fassadentafeln bietet folgende Vorzüge:

- Optimaler Wetterschutz
- Bauphysikalisch ideal
- Ausführung während jeder Jahreszeit möglich (Trockenbauweise)
- Hohe Wohnqualität infolge behaglichem Innenraumklima im Winter und im Sommer
- Einfache Montage durch bewährte Technik
- Ausgereifte Detaillösungen
- Problemlose Bewältigung von Bautoleranzen
- Nachhaltig, dauerhaft und wertbeständig

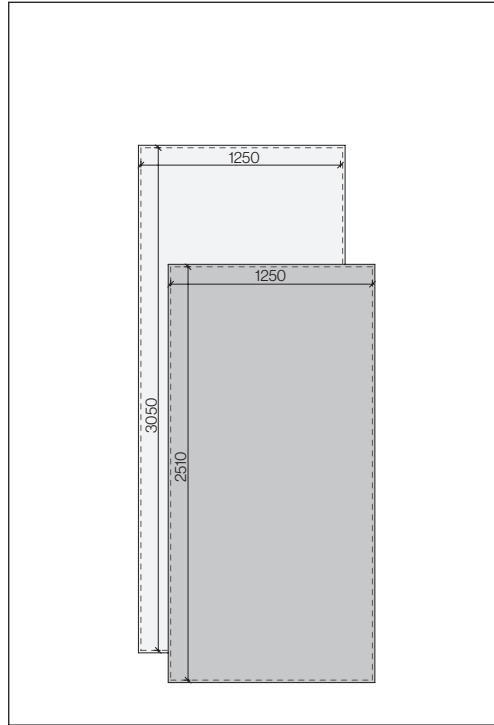
Objektbezogene Materialbestellung

Der eigenständige Materialcharakter der Largo Faserzementtafeln wird u.a. geprägt durch die natürlichen Rohstoffkomponenten. Bei verschiedenen Produktionschargen können sich diese in Aspekt bzw. Farbton nuanciert andeuten. Bitte beachten: Damit die Tafel-Endfertigung für zusammenhängende Fassadenflächen aus bedarfsorientierten Produktionschargen möglich ist, sind Materialbestellungen für ein Objekt gesamthaft, bzw. je nach Umfang in entsprechenden Teileinheiten wie z.B. Fassaden-seiten oder Bauetappen, etc. zu erteilen.

Formatübersicht



Tafeldicke 8 mm: Maximale Nutzformate [mm]



Tafeldicke 12 mm: Maximale Nutzformate [mm]

Originaltafeln

Originaltafeln sind unbesäumte Tafeln direkt ab Fabrik.

Anwendungsbereich

Largo Fassadentafeln werden je nach baulichen Gegebenheiten auf Holz-, Distanzschrauben-, Holz/ Metallkombinationen, Metall- oder wärmebrückenfreien Unterkonstruktionen montiert. Dank der freien Formatwahl innerhalb des maximalen Nutzformates eröffnet sich eine Fülle von Gestaltungsmöglichkeiten zeitgemäßer Fassaden an Bauten jeder Art und Größe, sei es für Neubauten oder Renovationen.

Technische Daten

- Temperaturdehnungskoeffizient 0,01 mm/mK
- Brandkennziffer/Brandklasse A2-s1, d0
- Frostbeständigkeit und Dauerhaftigkeit nach EN 12467

Maximale Nutzformate

Largo Fassadentafeln müssen an allen vier Seiten besäumt werden und stehen dann im max. Nutzformat zur Verfügung. Damit wird die hochwertige Qualität der Tafeln auch im Randbereich sichergestellt. Innerhalb dieser Nutzformate kann unter Berücksichtigung einer wirtschaftlichen Tafelausnutzung jedes beliebige Tafelformat geschnitten werden.

Oberflächen/Farben

Eine vielfältige Palette an Oberflächenaspekten und Farben steht zur Auswahl. Siehe dazu separate Farbübersicht. Die Farbfamilien Carat HR, Nobilis HR und Avera sind mit einer hochwertigen 2K-PUR Beschichtung, alle anderen Farbfamilien mit einer hochwertigen Acrylatbeschichtung veredelt.

Zuschnitt

Beim Zuschnitt von Largo Fassadentafeln auf der Baustelle oder durch den Tafelhandel müssen die Kanten imprägniert werden. Dazu steht das Kantenimprägnierungsmittel mit dem entsprechenden Applikator zur Verfügung.

Formattabelle

Largo		Nobilis /-HR Terra Planea	Carat /-HR Reflex Vintago-Reflex Vintago Avera Zenor
Dicke	mm	8	8
Flächenmaße	ca. kg/m ²	15.7	15.7
Format	mm		
Originaltafel	max. Nutzformat		
3070×1270	3050×1250	■	■
2530×1270	2510×1250	■	■
3070×950	3050×930	■	
2530×950	2510×930	■	

Tafelrückseite

Aus Gründen der Qualitätssicherung ist die Largo-Fassadentafel auf der Rückseite mit Produktions- und Erkennungsdaten versehen. Diese können

bei Detailausbildung zum Beispiel bei Fenstersturz, Außenecke, etc. einsehbar werden. Für Brüstungen, Trennwände oder andere Elemente, die beidseitig sichtbar erschei-

nen, sind Balkonbrüstungsplatten 12 mm, beidseitig farbveredelt, einzusetzen.

Oberfläche, Erscheinungsbild und Tafelrichtung

Die irisierende Reflex-Oberfläche, sowie Vintago werden je nach Lichteinfall und Betrachtungswinkel optisch unterschiedlich wahrgenommen. Diese spannende Wirkung entsteht bei Reflex durch die spezielle Oberflächenveredelung und die Produktionsrichtung der Tafeln. Bei Vintago entsteht diese Wirkung durch die lineare Schleifstruktur. Um in der Fassadenfläche einen einheitlichen Farbaspekt zu erreichen, sind die Reflex- und Vintago-Tafeln stets in gleicher Ausrichtung zu verlegen und müssen aus der gleichen Produktionscharge stammen.

Planung, Montage

Bei der Planung und der Montage ist die Farbrichtung der Reflex- und Vintago-Oberfläche zu beachten. Die Pfeilmarkierungen der Tafeln müssen in gleicher Richtung angeordnet werden.

Identifikation

Die Reflex- und Vintago-Tafeln sind auf der Rückseite mit Pfeilen markiert, welche die Produktionsrichtung anzeigen. Sie verlaufen immer parallel zur Längsseite der ungeschnittenen Originalplatte.

Bestellung

Die Bestellung für ein Objekt soll gesamthaft erfolgen. Rohstoffbedingte Farbabweichungen zwischen einzelnen Bestellchargen sind möglich. Bei der Bestellung ist das Stücklistenformular mit Angabe der Pfeilrichtungen beizulegen. Nach diesen verbindlichen Angaben werden die Reflex- und Vintago- zugeschnitten.

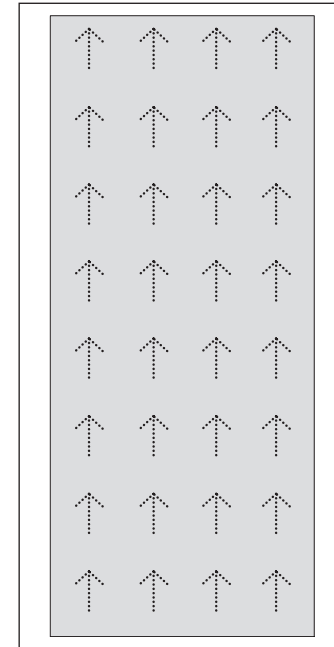
Unterstützungsprogramm

Für die Angebotserstellung steht Ihnen unter swisspearl.de unser Zuschnittfassungstool zur Verfügung.

Positionierung

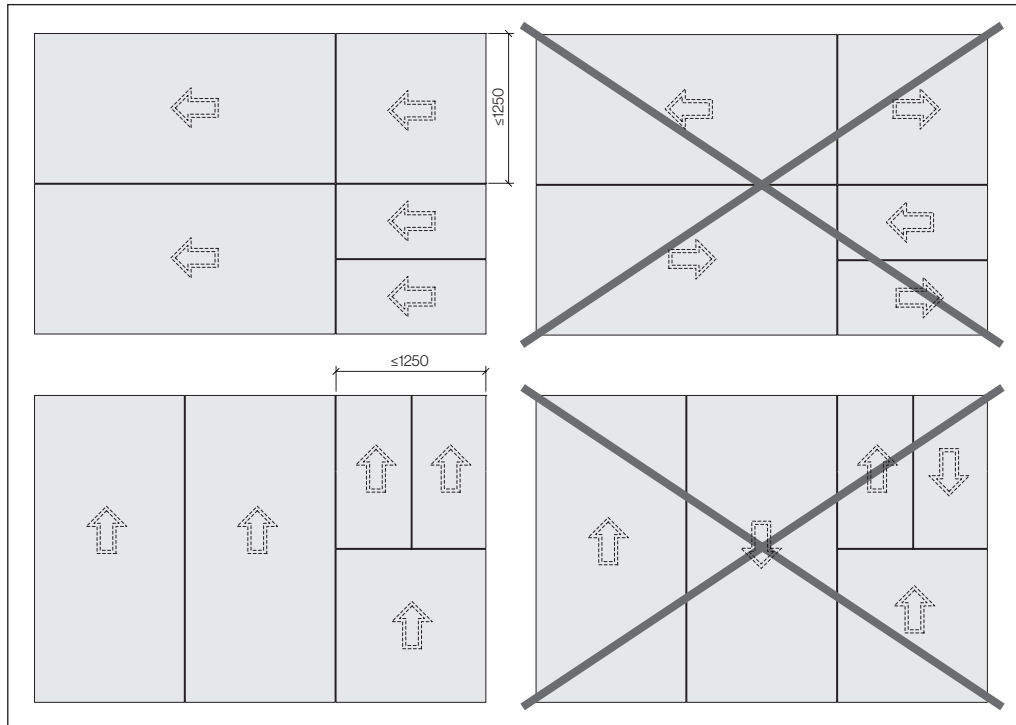
Es empfiehlt sich, die Tafeln nach Positionen geordnet in der Reihenfolge des Montageablaufs zu bestellen.

Tafelrückseite Reflex, Vintago-Reflex, Vintago



Zur Erkennung ist auf der Rückseite, ein Raster von kleinen Pfeilen ersichtlich.

Planung, Montage Reflex, Vintago-Reflex, Vintago



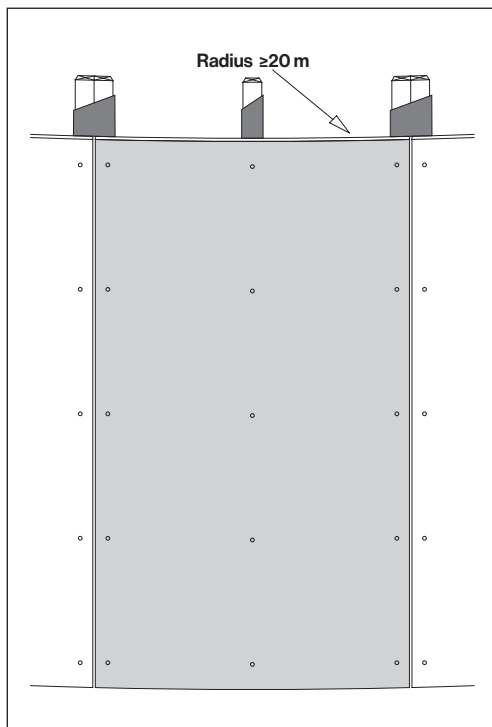
Ansicht fassadenseitig (Farbseite)

Die Pfeilmarkierungen der Reflex, Vintago-Reflex und Vintago-Tafeln müssen in gleicher Richtung angeordnet werden. Um Montagefehler zu vermeiden, ist die Pfeilrichtung wie folgt zu beachten:

Pfeilrichtung der horizontal verlegten Tafeln:
Von rechts nach links

Pfeilrichtung der vertikal verlegten Tafeln:
Von unten nach oben

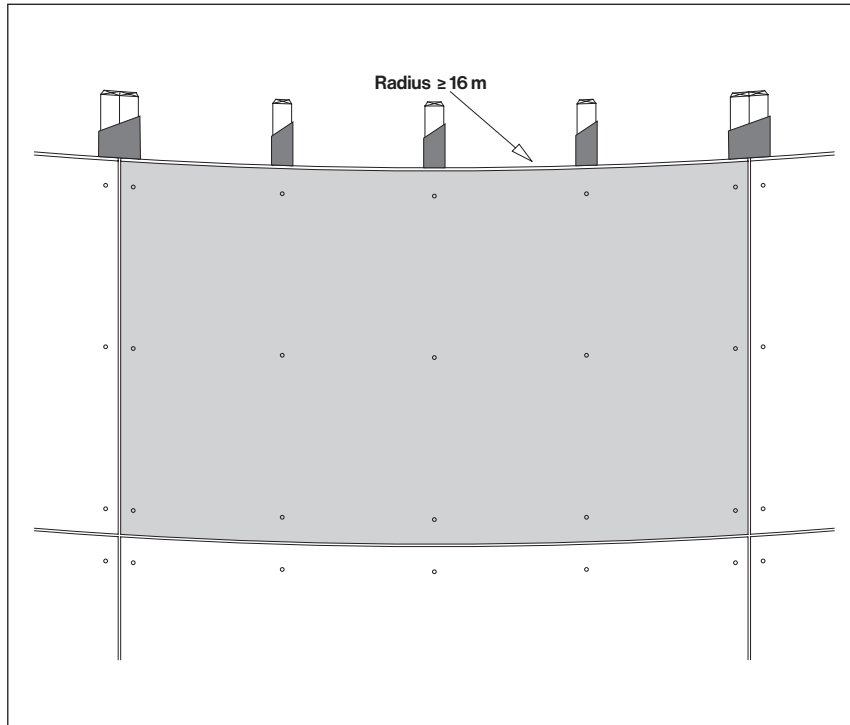
Zuschnitte ab CAD-Zeichnung
 Bei der Bestellung von Tafeln mit Schrägschnitten, Ausschnitten oder Perforationen müssen die Zeichnungen zur Erkennung der Montagerichtung mit Pfeilen versehen sein, wobei die Sichtseite (Farbseite) immer nach vorne gerichtet sein muss.

Largo 8 mm stehend

Largo stehend verlegt, minimaler Radius 20 m. Die Traglattung vertikal unter dem Tafelstoß, mit 2×60 mm Lattebreite ausbilden. Die Traglattung mit 2 Schrauben je Befestigungsstelle befestigen.

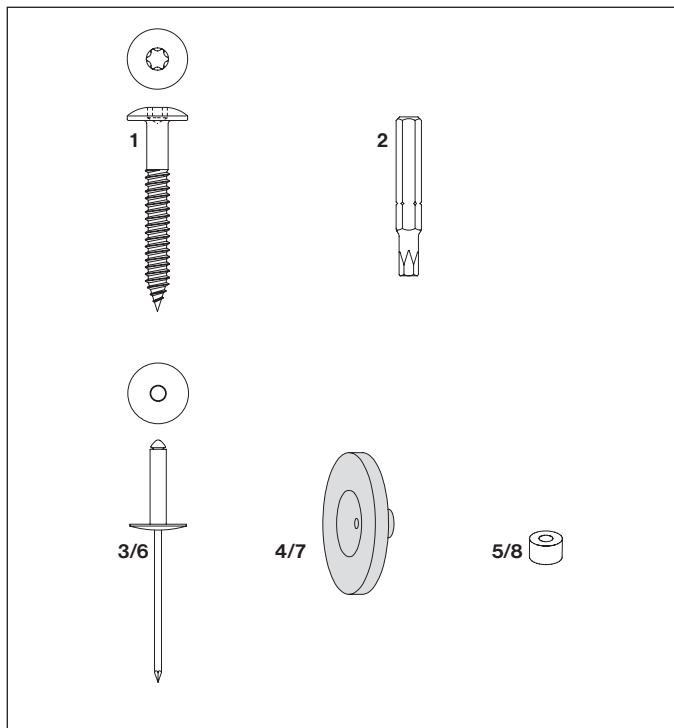
Bezüglich der Befestigungsabstände von gebogenen Tafeln halten Sie bitte mit dem Technischen Service Rücksprache.

Largo 8 mm liegend



Bezüglich der Befestigungsabstände von gebogenen Tafeln halten Sie bitte mit dem Technischen Service Rücksprache.

Largo liegend verlegt, minimaler Radius 16 m. Die Traglattung vertikal unter dem Tafelstoß, mit 2×60 mm Lattenbreite ausbilden. Die Traglattung mit 2 Schrauben je Befestigungsstelle befestigen.

Befestigungsmaterial

Spezialfarben: Befestiger auf Anfrage.

Holzunterkonstruktion

- 1 Fassadenschraube,
Flachrundkopf T20, rostfrei, blank
oder eingefärbt 4,8×38,
4,8×44, 4,8×60 mm
- 2 Torx-Einsatz T 20 W

Leichtmetallunterkonstruktion

- 3 Fassadenniete, Nietkopf Ø15 mm
für Alu-Unterkonstruktion
 - 4,0×18-K15, blank oder eingefärbt,
Klemmlänge 8-13 mm
 - 4,0×24-K15, blank oder eingefärbt,
Klemmlänge 13-18 mm
- 4 Niet-Distanzmundstück für Alu
- 5 Festpunkthülse Alu Typ 8
Sie wird bei den Festpunkten
eingesetzt.

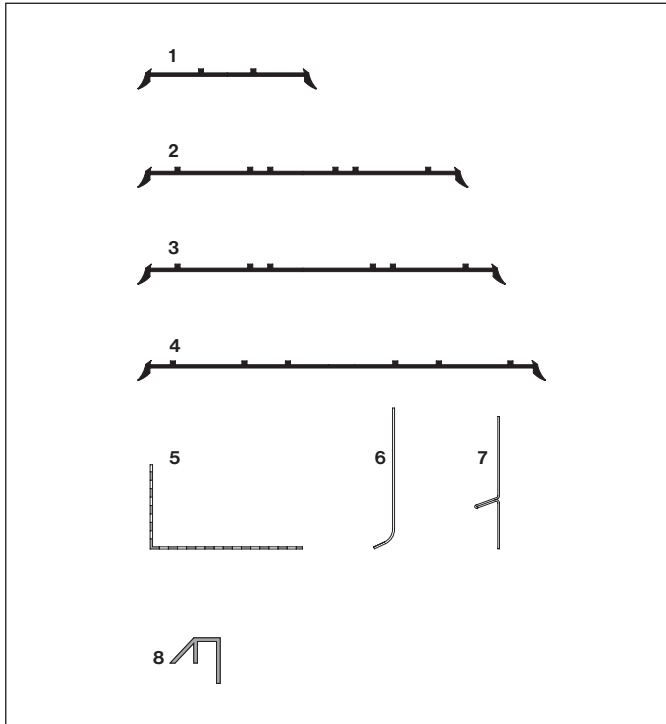
Stahlunterkonstruktion

- 6 Fassadenniete

für Stahl-Unterkonstruktion
rostfrei, Nietkopf Ø15 mm

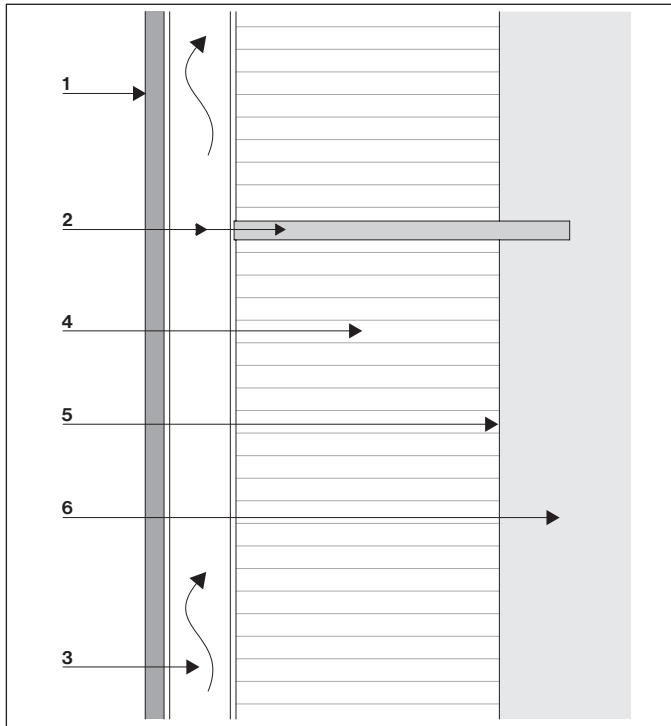
- 4,0×16-K15, blank oder eingefärbt,
Klemmlänge 8,5-12 mm
 - 4,0×22-K15, blank oder eingefärbt,
Klemmlänge 16-18 mm
- 7 Niet-Distanzmundstück für Stahl
 - 8 Festpunkthülse Stahl rostfrei, Typ 8
Sie wird bei den Festpunkten
eingesetzt.

Fugenhinterlegung



- 1 EPDM-Band schwarz, für Zwischenunterstützungen
Breite 60 mm (Rollen à 50 m)
- 2 EPDM-Band schwarz, für Stoßfugen
Breite 120 mm (Rollen à 50 m)
- 3 EPDM-Band schwarz, für Stoßfugen
Breite 130 mm (Rollen à 50 m)
- 4 EPDM-Band schwarz, für Außen- und Inneneckfugen und bei Fensterachsen
Breite 150 mm (Rollen à 25 m)
- 5 Alu-Lüftungsprofil, roh oder farbig
Abmessungen 50×30 mm, 70×30 mm, 100×40 mm, Profillänge 2500 mm
- 6 L-Bleche, rostfreier Stahl blank oder farbig, Dicke 0,5 mm
Länge 2500 und 3040 mm
- 7 Fugenblech, Alu schwarz beschichtet, Dicke 0,5 mm
Länge 2510 und 3050 mm
- 8 Regenabweisprofil Hart-PVC weiß
Länge 2500 mm

Aufbauschema



Aufbau von außen nach innen

Hinterlüftete Fassade

Eine mit der raumabschließenden Wand mechanisch verbundene Haut, die aus bauphysikalischen Gründen vollflächig hinterlüftet ist.

Bekleidung

Mit offener oder hinterlegter Fuge

Unterkonstruktion

Überträgt die Lasten von der Außenwandbekleidung in das Tragwerk und besteht in der Regel aus trockenen Holzlatten oder aus metallenen Tragprofilen und Abstandhaltern.

- 1 Bekleidung
- 2 Unterkonstruktion
- 3 Hinterlüftungsraum
- 4 Dämmschicht (Wärmedämmung)
- 5 Untergrund
- 6 Tragwerk

Hinterlüftungsraum

Ein mit Außenluft durchströmter Querschnitt zwischen Bekleidung und dahinterliegender Schicht für die Ableitung von Luftfeuchtigkeit und Reduktion des Wärmestaus.

Dämmschicht (Wärmedämmung)

Schicht zwischen Untergrund und Belüftungsraum zur Verbesserung des Wärme- und/oder Schalldämmvermögens. In bestimmten Fällen kann die Dämmschicht auch brandschutztechnische Anforderungen erfüllen.

Untergrund

Außenseitige Oberfläche des Tragwerks, z.B. Beton, Mauerwerk, Außenputz, usw.

Tragwerk

Tragende Konstruktion des Gebäudes zur Aufnahme aller Beanspruchungen. Die Unterkonstruktion wird im Tragwerk verankert.

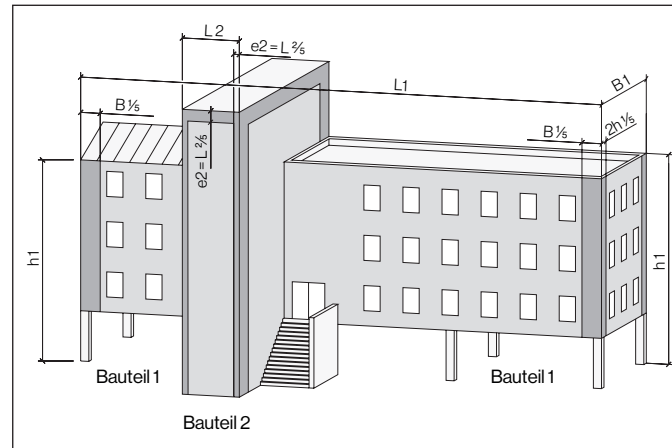
Anwendungsbereich

Largo Fassadentafeln werden je nach baulicher Gegebenheit auf Holz-, Holz-Metall- oder Leichtmetallunterkonstruktion montiert. Fassadentafeln auf Metallunterkonstruktion erfüllen die Anforderungen an nichtbrennbare Baustoffe. Fassadentafeln auf Holz-UK erfüllen die Anforderungen als schwerentflammbarer Baustoff in Sinne der Landesbauordnungen. Die für die Verwendung der Faserzementtafel zulässige Gebäudehöhe ergibt sich aus den jeweils geltenden Brandschutzvorschriften der Länder und ist u.a. von Gebäudehöhe und Gebäudenutzung abhängig.

Fassadeneigung

Bei Fassadenflächen mit Neigungen müssen die Largo-Tafeln je nach Farbreihe mit einer R-Color-Beschichtung versehen werden.

Randbereich



Abmessungen Gebäude - Randbereich (e/5) e = kleinerer Wert (Gebäudeabmessung quer zur Windrichtung (B bzw. L) oder 2 * Höhe)
Wind quer zur Seite L1: (Randbereich an der Schmalseite) $L1 > als 2 * h1 \rightarrow e = 2 * h1/5$
Wind quer zur Seite B1: (Randbereich an der Längsseite) $B1 < als 2 * h1 \rightarrow e = B1/5$
Bei höheren Gebäuden mit Flachdachanschluss, ausgenommen Ausführung mit Attika, sind die Fassadentafeln im letzten Geschoss wie beim Gebäuderandbereich zu befestigen.
Bei runden, gekrümmten Baukörpern kontaktieren Sie bitte info@swisspearl.com

Windbelastung

Bei Festlegung der Befestigungen und der Abstände der Unterkonstruktion ist die Windbelastung des EUROCODE zu berücksichtigen. Dies gilt insbesondere auch bei hohen Gebäuden, bei Gebäuden mit spezieller Grundrissform oder in exponierter Lage.

Zulassungen

Z-314-199
Z-314-159

Wärmedämmung

Die Wärmedämmung ist gegen Abgleiten, Lageverschiebungen und Windsog zu sichern.

Hinterlüftung

Der freie Querschnitt des vertikalen Belüftungsspalt es hat mindestens 200 cm²/m zu betragen. Der Abstand darf z. B. durch die Unterkonstruktion oder durch Wandunebenheiten örtlich bis auf 5 mm reduziert werden.

Empfohlene Hinterlüftungsquerschnitte

Gebäudehöhe	Mindestabmessung des Hinterlüftungsraums
≤ 6 m	20/30 mm
≤ 30 m	30 mm
≥ 30 m	40 mm

Be- und Entlüftungsöffnungen

Der Hinterlüftungsraum benötigt Be- und Entlüftungsöffnungen. Der freie Querschnitt muss während der gesamten Lebensdauer min. 50 cm²/m betragen und gleichmäßig über die Wandlänge verteilt sein. Diese Öffnungen sind in der Regel am tiefsten und am höchsten Punkt der Fassadenkonstruktion sowie an Fenster/Türöffnungen anzuordnen. Querschnittsvermindierungen durch Insektengitter, etc. sind zu berücksichtigen. Bei Fassadendurchdringungen, wie z.B. Fenstern ist der Luftzutritt resp. -austritt in den Hinterlüftungsraum zu gewährleisten. Öffnungen zur Hinterlüftung der Außenwandbekleidung mit einer Breite über 20 mm sind durch Lüftungsgitter zu sichern.

Gebäudedehnfugen

Bei konstruktiven Dehnfugen sind auch die Fassadenunterkonstruktion und die Bekleidungstafeln durch eine durchgehende Dehnfuge zu trennen.

Offene Fugen

Bei offenen Fugen wird ein Hinterlüftungsraum von min. 40 mm empfohlen. In den Hinterlüftungsraum eingedrungenes Wasser muss ohne unzulässige Feuchtebelastung der dahinterliegenden Schichten abgeführt werden. Bei Horizontalfugen kann die Farbe des Hintergrundes unerwünscht durchscheinen. Wärmedämmmaterial mit Glasvlies mit dunkler, UV-beständiger Färbung oder einer Fassadenbahn begegnen diesem Effekt.

Verträglichkeit

Unbehandelte Aluminium-Profile (Fensterbänke, Zargen, etc.) vertragen sich nicht mit Faserzement-Produkten. Sichtbare Alu-Bauteile sind in anodisierter (eloxierter) oder pulverbeschichteter Qualität für Außenanwendungen mit Schutzfolien einzusetzen. Tafelabschnitte oder Bohrstaub können in Verbindung mit Feuchtigkeit auf der anodisierten (eloxierten) Oberfläche Flecken hervorrufen.

Fugenkitte

Bevor Kitte oder Dichtungsmassen auf Largo Fassadentafeln eingesetzt werden, ist mit dem Hersteller deren spezifische Eignung abzuklären.

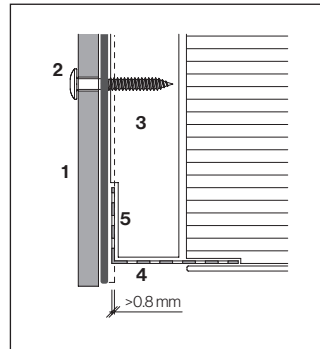
Tafelauflage

Zwängungen zwischen Tafel und Unterkonstruktion müssen vermieden werden. Die Materialdicke der aufliegenden Blechteile, etc. darf max. 0.8 mm betragen. Bei dickeren Profilen (Fensterzargen, Fensterbänken, etc.) ist die Unterkonstruktion entsprechend auszubilden. Bei Holz- und Holz/Metallunterkonstruktion müssen die Profile so ausgebildet, bzw. zusammengefügt sein, dass die Holzunterkonstruktion einwandfrei vor eindringender Nässe geschützt wird.

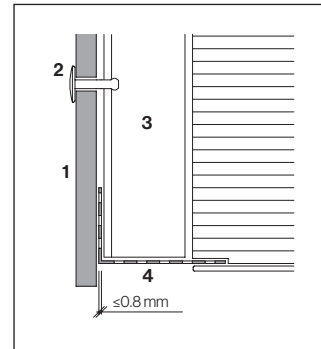
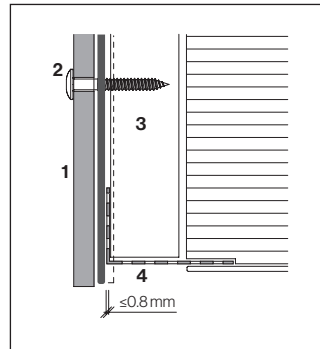
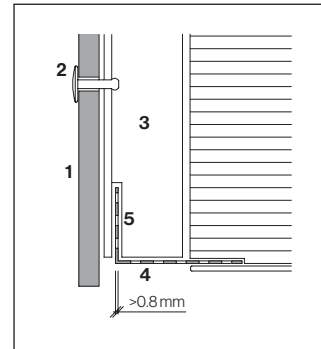
Brandsperrern

Je nach Fassadenarchitektur und örtlicher Erfordernis kann die Ausbildung von Brandsperrern notwendig sein. Es sind die entsprechenden Bestimmungen (MVTBB, DIN 18516-1) einzuhalten.

Beispiel mit Holzlattung

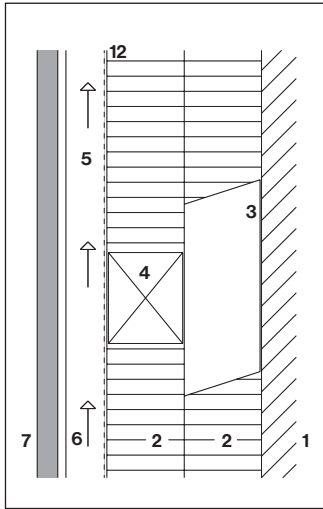


Beispiel mit Metallprofil

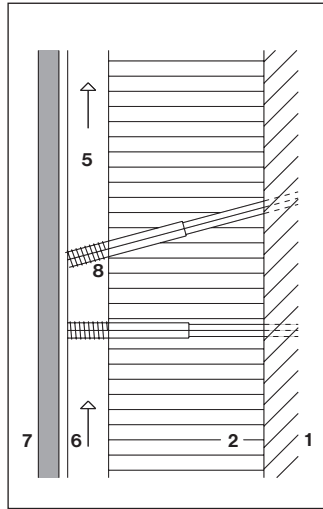


- 1 Largo Fassadentafel
- 2 Befestigung Fassadentafel
- 3 Unterkonstruktion
- 4 Lüftungsprofil
- 5 Ausklüftung

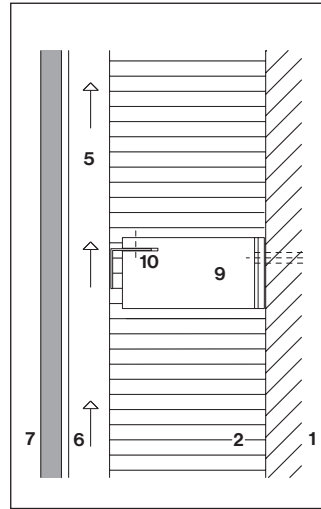
Unterkonstruktionsarten



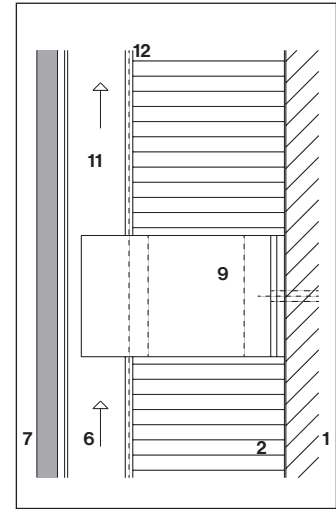
Holz/Holz-Unterkonstruktion



Holz/Distanzschraube



Holz/Metall-Unterkonstruktion
Wärmebrückenfreie Unterkonstruktion

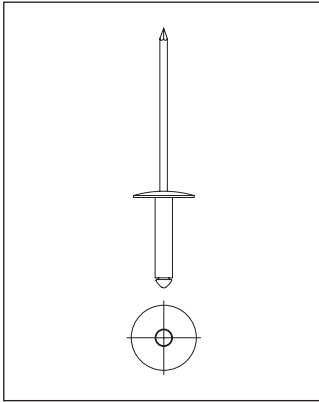


Metall-Unterkonstruktion
Wärmebrückenfreie Unterkonstruktion

- 1 Tragwerk, Untergrund
- 2 Wärmedämmung
- 3 Stützlatte vertikal
- 4 Stützlatte horizontal
- 5 Traglatte vertikal
- 6 Hinterlüftung

- 7 Fassadenbekleidung
- 8 Distanzschraube
- 9 Konsole mit Thermostopp,
wärmebrückenfreie Konsole
- 10 Stützprofil horizontal
- 11 Tragprofil vertikal

Fassadenniete



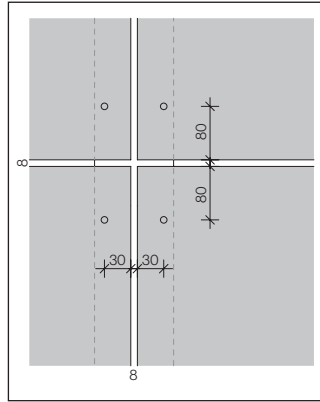
Fassadenniete, Nietkopf \varnothing 15 mm
4,0x18-K15

Befestigungslöcher

Der Durchmesser der Befestigungslöcher in der Largo Fassadentafel beträgt 9,5 mm.

Standard Randabstände

Horizontal 30 mm
Vertikal 80 mm



Randabstände

Minimale Randabstände

Horizontal 30 mm
Vertikal 60 mm

Maximaler Randabstand

Horizontal und vertikal 100 mm

Wenn die Tafel mit der Unterkonstruktion hinterlegt ist, darf der vertikale Abstand auf max. 150 mm erhöht werden.

Fugenausbildung

Bei normaler Anwendung auf Metall-Unterkonstruktion beträgt die Breite der Fugenbreite 8 mm.

Festpunkte, Gleitpunkte

Die Befestigung der Largo Fassadentafeln auf Leichtmetallunterkonstruktion erfordert Gleitpunkte und Festpunkte.

Bohrlöcher \varnothing 4.1 mm in der Metallunterkonstruktion

Um eine zentrische Bohrung in der Unterkonstruktion zu erhalten, ist die Bohrlehre mit integriertem Bohrer \varnothing 4.1 mm zu verwenden (für Leichtmetall-Bohrer A, für Stahl-Bohrer S). Alle Bohrlöcher werden in der Largo Fassadentafel mit \varnothing 9.5 mm vorgebohrt und die Festpunkte mit Festpunkthülsen Typ 8 versehen. Die Niete zentrisch mit Nietsetzlehre setzen und darauf achten, dass der Nietkopf flach auf der Fassadentafel aufliegt.

Maximale Befestigungsdistanz

Die max. Befestigungsdistanzen ergeben sich aus der Windbelastung gemäß Norm. Dabei sind folgende Parameter zu berücksichtigen:

- Region
- Gebäudeabmessung
- Gebäudehöhe
- Gebäudeform
- Gebäudelage

Im Lastfall Windsog muss an der Fassadenfläche zwischen dem Normalbereich und dem Randbereich unterschieden werden. Bei der Bekleidung von Bauten in extrem sturmgefährdeten Regionen ist der Technische Service zu konsultieren.

Leichtmetall-Unterkonstruktion**Tragprofile/Tragstützprofile**

Die Stöße der vertikalen Tragprofile müssen auf gleicher Höhe liegen. Die geschosshohe Montage der Unterkonstruktion ist zwingend, Profillänge max. 3 m (Dicke gemäß Zulassung, $f_u \geq 245$ N/mm²).

Versetzte Horizontalfugen

Bei versetzten Horizontalfugen müssen die Profile bei vertikalen Tafelstößen getrennt montiert werden. Diese müssen unabhängig voneinander auf die jeweilige Tafelhöhe angepasst werden, um so eine zwängungsfreie Tafelmontage zu ermöglichen.

Bohrlöcher in Leichtmetall

Der Bohrlochdurchmesser im Trägerprofil beträgt 4,1 mm. Um eine zum Bohrloch zentrische Bohrung zu erhalten, ist die Bohrlehre (9541-2) mit dem Bohrer A zu verwenden.

Fassadenniete

Fassadenniete $\varnothing 15$ mm 4.0×18-K15, blank oder eingefärbt, Klemmlänge 8-13 mm.

Stahlunterkonstruktion

Stahlprofile verzinkter Stahl S 235 oder rostfrei V2A. Die Stöße der vertikalen Stahlprofile müssen auf gleicher Höhe liegen. Die Länge der Profile darf max. 6 m betragen (Dicke $\geq 1,5$ mm).

Bohrlöcher in Stahl

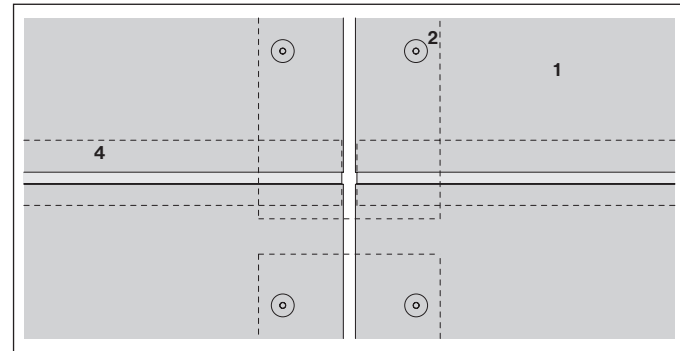
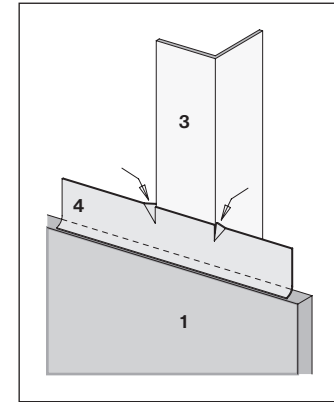
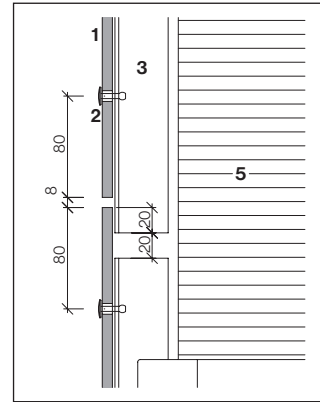
Wie bei Leichtmetall, jedoch Bohrer S verwenden.

Fassadenniete

Fassadenniete rostfrei, Nietkopf $\varnothing 15$ mm, mit 4.0×16-K15, blank oder eingefärbt, Klemmlänge 8,5-12 mm.

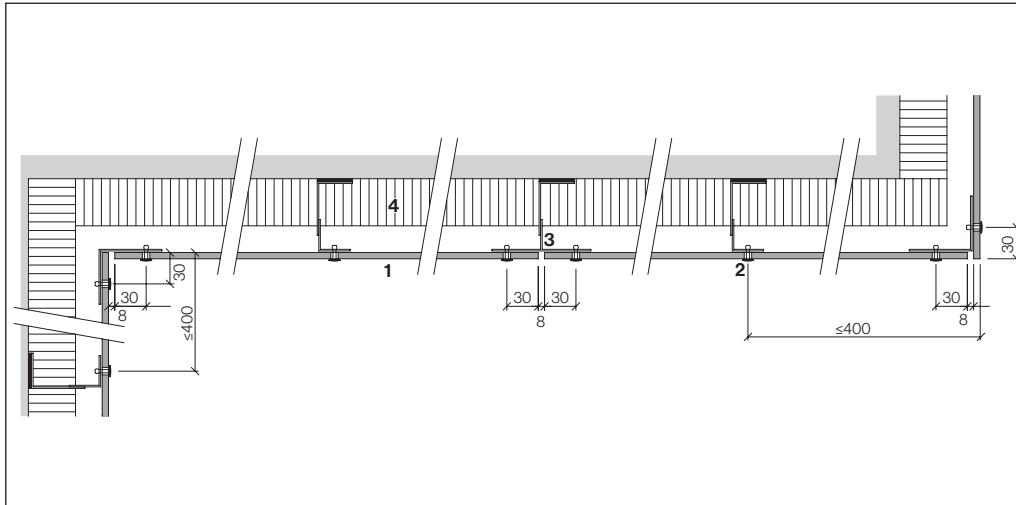
Konstruktion und Montagebeschreibung sowie Statik gemäß Angaben des Systeminhabers oder Statikers.

- 1 Largo Fassadentafeln 8 mm
- 2 Fassadenniete
- 3 Metall-Profil
- 4 Optional Fugenblech,
L = Tafelbreite - 2 mm
- 5 Wärmedämmung

Horizontalfuge

Die Stöße von Tragprofilen dürfen nur bei den Tafelstößen angeordnet werden. Durch Einschneiden und Abbiegen wird das Wandern der Fugenbleche (optional) verhindert.

Horizontalschnitt mit Metallprofilen/Konsolen



- 1 Largo Fassadentafeln 8 mm
- 2 Fassadenniete
- 3 Alu-Profil
- 4 Wärmedämmung

Der maximale, horizontale Befestigungsabstand von freistehenden Ecken (ohne Eckprofilhalter) bis zur Tragkonstruktion beträgt 400 mm.

Eckausbildungen mit freistehenden Ecken sind abhängig vom Standort und der Gebäudehöhe. Falls im Einzelfall erforderlich, bedingt es eine objektbezogene Abklärung mit dem Technischen Service der Swisspearl Deutschland GmbH.

Die Verbindung einzelner Tafeln über den Stoß von horizontalen oder auch vertikalen Trag-/Tragstützprofilen hinweg führt zu unkontrollierten Zwängungen, unabhängig von einer Stahl- oder Leichtmetall-Unterkonstruktionen.

Bohren und nieten

Bohrlehre (9541-2) mit integriertem Bohrer Ø 4.1 mm zum Bohren eines exakt konzentrischen Befestigungsloches [A/3]

- für Alu-UK, Bohrer A
- für Stahl-UK, Bohrer S

Festpunkt für Alu-UK

Festpunkthülse Alu, Typ 8
Ø 9.4 mm [B/4]

- mit Fassadenniete
Nietkopf Ø 15 mm
4.0×18-K15,
blank oder eingefärbt,
Klemmlänge 8-13 mm

Festpunkt für Stahl-UK

Festpunkthülse Stahl A2, Typ 8,
Ø 9.4 mm [B/4]

- mit Fassadenniete
rostfrei, Nietkopf Ø 15 mm,
4.0×16-K15,
blank oder eingefärbt,
Klemmlänge 8,5-12 mm

Pro Tafel sind immer zwei
Festpunkte zu montieren.

Gleitpunkt für Alu-UK

Der Niet wird konzentrisch in das Bohrloch gesetzt [C/5].

- Fassadenniete, Nietkopf Ø 15 mm
4.0×18-K15, blank oder eingefärbt,
Klemmlänge 8-13 mm

Gleitpunkt für Stahl-UK

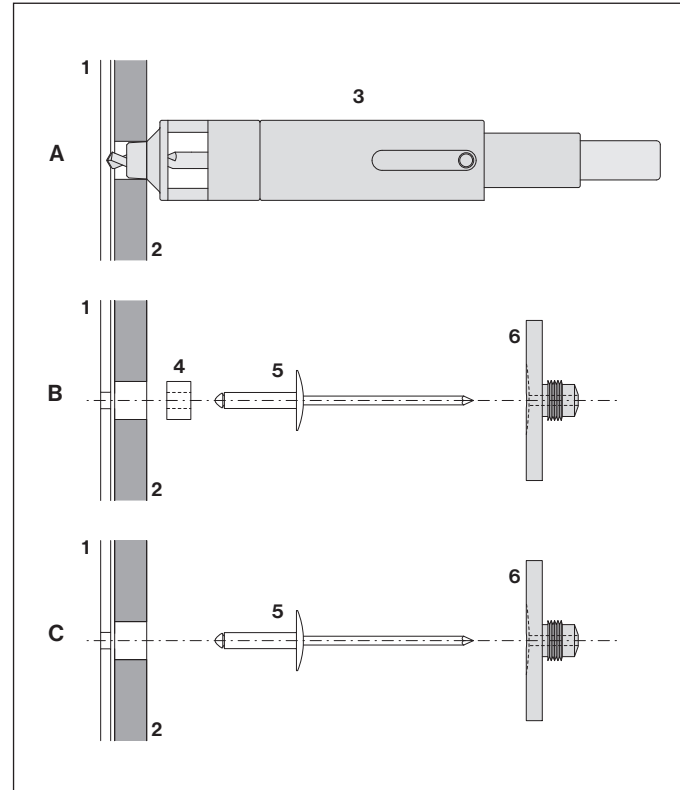
Der Niet wird konzentrisch in das Bohrloch gesetzt [C/5].

- Fassadenniete rostfrei,
Nietkopf Ø 15 mm,
4.0×16-K15, blank oder eingefärbt,
Klemmlänge 8,5-12 mm

Alu- oder Stahlspäne, welche durch die Bohrung liegenbleiben müssen bei den Festpunkten entfernt werden.

Bei der Montage ist die Nietsetzlehre [6] zwingend zu wenden.

- 1 Tragprofil
- 2 Largo Fassadentafel
- 3 Bohrlehre (9541-2) mit integriertem Bohrer
- 4 Festpunkthülse Typ 8
- 5 Fassadenniete
- 6 Niet-Distanzmundstück



Richtwerte für max. Befestigungsabstände [mm] für 8 mm Tafeldicke, winddichte Fassadenbekleidung ($h/d \leq 3$)

Windlastzonen		Windzone 1				Windzone 2				Windzone 3				Windzone 4			
Gebäudehöhe	[m]	10	15	25	50	10	15	25	50	10	15	25	50	10	15	25	50
Geländekategorie		Befestigungsabstände [d]															
IV Stadtgebiete	Regelbereich	750	750	750	665	750	750	690	600	685	685	630	545	630	631	575	500
	Randbereich	700	700	640	560	635	635	580	505	580	580	530	460	530	530	485	420
III (Ortschaften)	Regelbereich	750	715	660	590	685	645	595	535	625	590	545	490	575	540	495	445
	Randbereich	640	600	555	500	580	545	500	450	525	495	455	410	485	455	420	375
II (Seeufer)	Regelbereich	660	630	595	545	600	570	535	495	545	520	490	450	500	475	450	410
	Randbereich	560	530	500	460	505	480	455	415	460	440	410	380	420	400	375	345
I (Küste)	Regelbereich	595	575	545	510	540	520	495	460	490	470	450	420	450	435	410	385
	Randbereich	500	480	460	430	455	435	415	390	415	400	380	355	380	365	345	325

Mittels spezieller Optimierung der Befestigungsabstände kann eventuell eine Befestigungsreihe eingespart werden. Bitte kontaktieren Sie den Technischen Service.

Bei Largo Fassadentafeln 3000×1200 mm stehend verlegt mit einem Vertikalzwischenprofil, sind beim Festpunkt in der Mitte, Zwillingsnieten (Achsabstand ca. 50 mm) erforderlich.

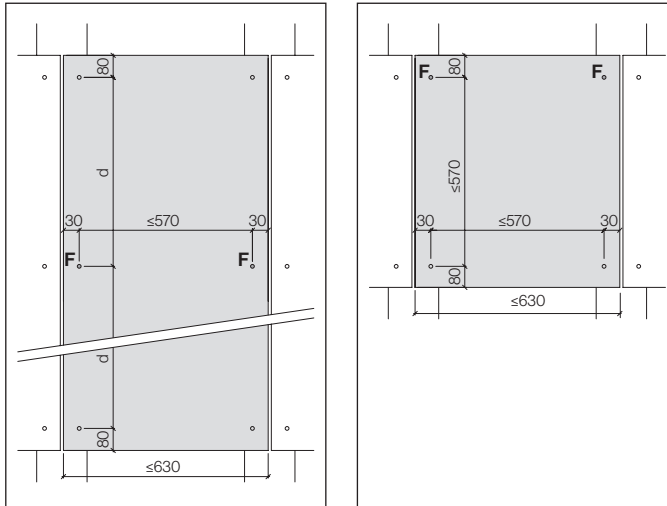
Richtwerte für max. Befestigungsabstände [mm] für 8 mm Tafeldicke, winddurchlässige Fassadenbekleidung nach DIN 18516 T1

Windlastzonen		Windzone 1				Windzone 2				Windzone 3				Windzone 4				
Gebäudehöhe	[m]	10	15	25	50	10	15	25	50	10	15	25	50	10	15	25	50	
Geländekategorie		Befestigungsabstände [d]																
IV Stadtgebiete	Regelbereich	750	750	750	750	750	750	750	750	750	750	750	750	750	750	750	750	745
	Randbereich	750	750	750	750	750	750	750	750	750	750	750	750	750	750	750	750	745
III (Ortschaften)	Regelbereich	750	750	750	750	750	750	750	750	750	750	750	725	750	750	740	665	
	Randbereich	750	750	750	750	750	750	750	750	750	750	750	725	750	750	740	665	
II (Seeufer)	Regelbereich	750	750	750	750	750	750	750	735	750	750	725	670	745	710	665	610	
	Randbereich	750	750	750	750	750	750	750	735	750	750	725	670	745	710	665	610	
I (Küste)	Regelbereich	750	750	750	750	750	750	735	685	730	700	670	625	665	640	610	575	
	Randbereich	750	750	750	750	750	750	735	685	730	700	670	625	665	640	610	575	

Mittels spezieller Optimierung der Befestigungsabstände kann eventuell eine Befestigungsreihe eingespart werden. Vertikale Gebäudekanten sind dauerhaft wirksam, mit einer vertikalen Luftsperrre zu versehen. Bitte kontaktieren Sie den Technischen Service.

Bei Largo Fassadentafeln 3000×1200 mm stehend verlegt mit einem Vertikalzwischenprofil, sind beim Festpunkt in der Mitte, Zwillingsnieten (Achsabstand ca. 50 mm) erforderlich.

Einfeldplatte



Die maximale Befestigungsdistanz der Einfeldplatten beträgt 570 mm. Ergeben sich aus dem Standort, der Gebäudehöhe und Referenzwinddruck/-sog kleinere Werte, sind diese zu verwenden. Der Abstand [d] ist aus der Tabelle «Befestigungsdistanzen» ersichtlich (Einfeldtafel = Maß [d] plus Randabstand 2×30 mm).

Fassade mit Einfeldplatten

Sicherstellung der horizontalen Tafeldehnungen: Bei Fassaden mit mehreren Einfeldplatten nebeneinander muss die vertikale Alu-Unterkonstruktion in h horizontaler Richtung alle 3,0 m konstruktiv getrennt werden.

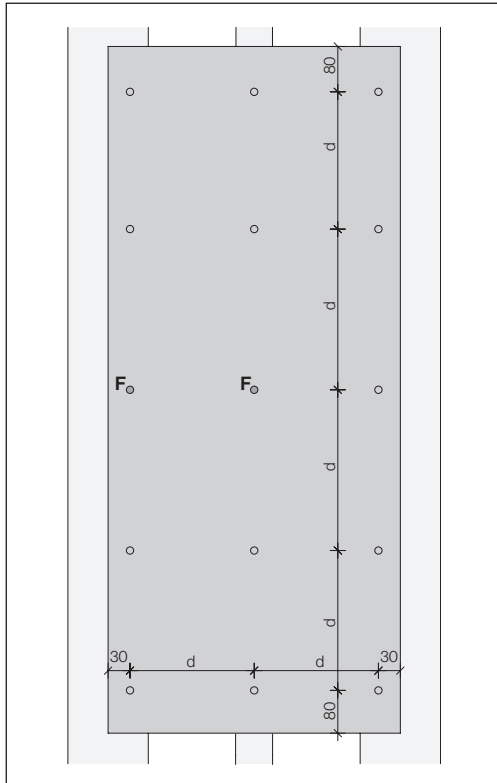
- Festpunkte Ø 9.5 mm [F]
- Gleitpunkte Ø 9.5 mm

Befestigungsdistanz Untersicht

Richtwerte für maximale Befestigungsdistanzen [d] in mm an Untersichten. Befestigungsanordnung wie bei Fassadentafeln im Randbereich (Berücksichtigung der Eigenlast und der Durchbiegung).

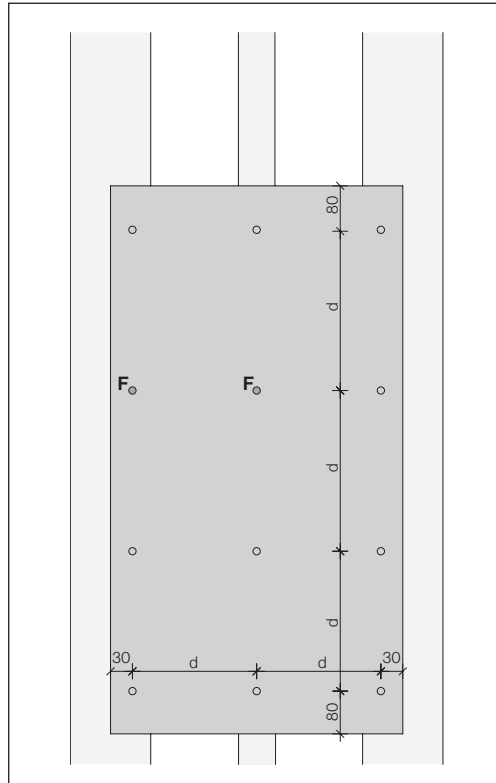
Befestigungsdistanzen [d]	400 mm
---------------------------	--------

Largo stehend



Die Festpunktreihe [F] in der Mitte anordnen.

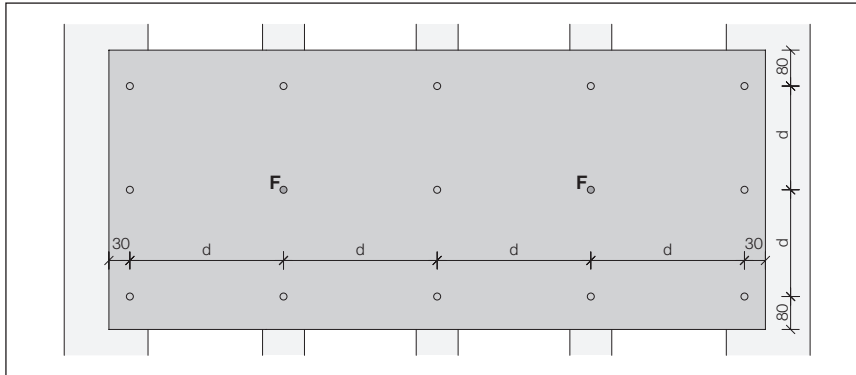
Largo stehend



Bei gerader Anzahl Nietreihen verschiebt sich die Festpunktreihe [F] nach oben.

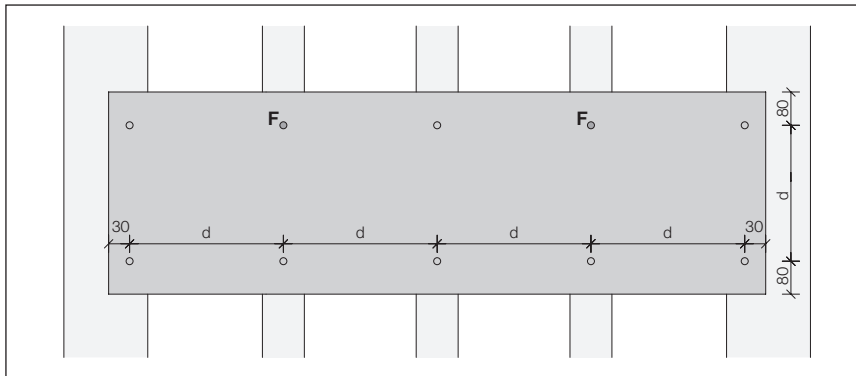
- Festpunkte Ø 9.5 mm [F]
- Gleitpunkte Ø 9.5 mm

Largo liegend über vier Befestigung-Felder

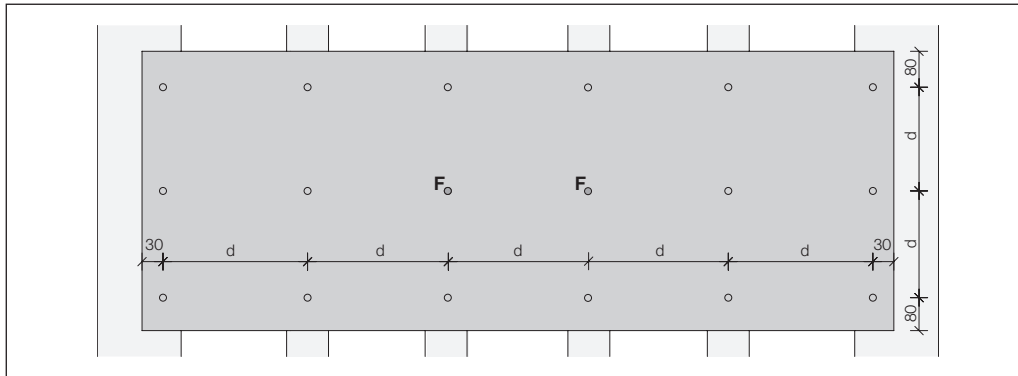


Zwischen den Festpunkten darf im Maximum ein Gleitpunkt sein. Die Festpunkte [F] sind möglichst mittig anzuordnen.

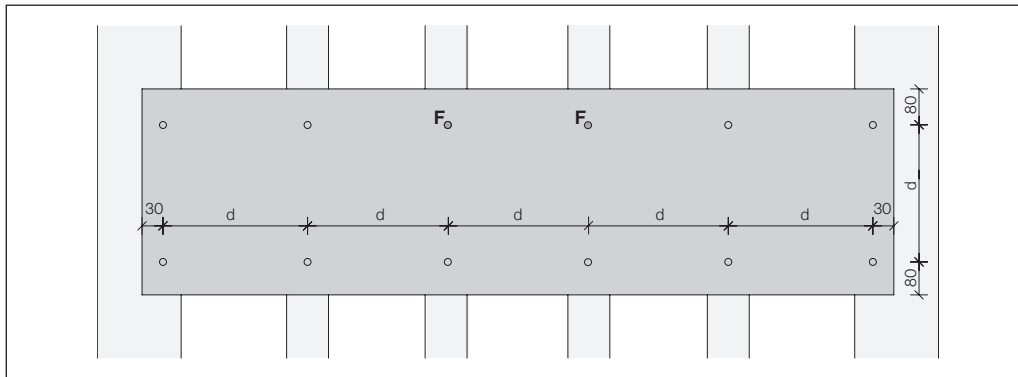
- Festpunkte $\varnothing 9.5 \text{ mm [F]}$
- Gleitpunkte $\varnothing 9.5 \text{ mm}$



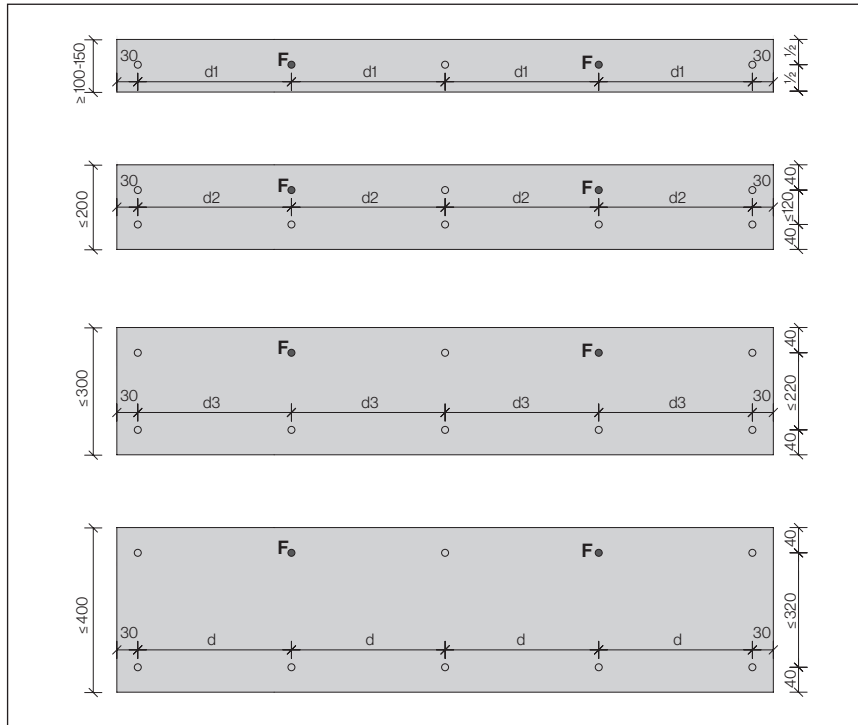
Largo liegend über fünf und mehr Befestigungs-Felder



- Festpunkte $\varnothing 9.5 \text{ mm [F]}$
- Gleitpunkte $\varnothing 9.5 \text{ mm}$



Largo-Streifen individuell horizontal oder vertikal verlegt



Bei einer Tafelhöhe von ≤ 400 mm darf der horizontale Randabstand min. 30 mm und vertikale min. 40 mm betragen. Bei einer vertikalen Streifenanordnung beträgt der horizontale Randabstand min. 30 mm und vertikale min. 80 mm (Befestigungsdistanzen d = siehe Tabelle geschlossene Seite 21 oder offene Fugen Seite 22).

Befestigungsdistanzen geschlossene Fugen*

Referenzwert des Staudrucks	0,56 kN/m ² = WZ4		
Gebäudeform	III	II	I
Streifenbreite 100-150 mm [d1]	400	400	400
Streifenbreite ≤ 200 [d2]	450	450	400
Streifenbreite ≤ 300 [d3]	500	450	400

* bis 10 m Gebäudehöhe

Befestigungsdistanzen offene Fugen*

Referenzwert des Staudrucks	0,56 kN/m ² = WZ4		
Gebäudeform	III	II	I
Streifenbreite 100-150 mm [d1]	400	400	400
Streifenbreite ≤ 200 [d2]	500	500	500
Streifenbreite ≤ 300 [d3]	570	570	570

* bis 15 m Gebäudehöhe

Gebäudeform: III = Ortschaften

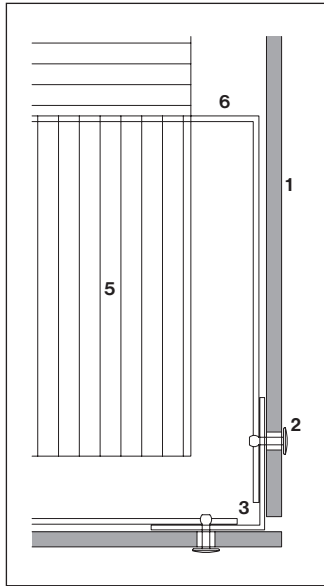
II = Seeufer

I = Küste

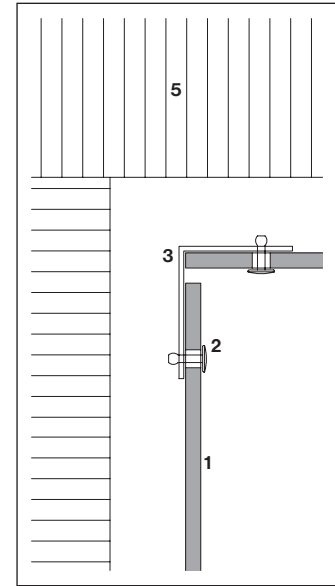
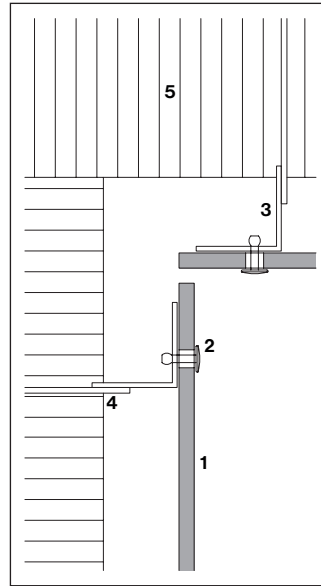
Die Richtwerte der Befestigungsdistanzen beziehen sich auf eine Fassadenbekleidung mit Largo Streifen mit gleichbleibender Höhe. Bei Streifen die ≤ 150 mm sind, ist nur eine Befestigungsreihe notwendig.

- Festpunkte
- Gleitpunkte

- Ø 9,5 mm [F]
- Ø 9,5 mm

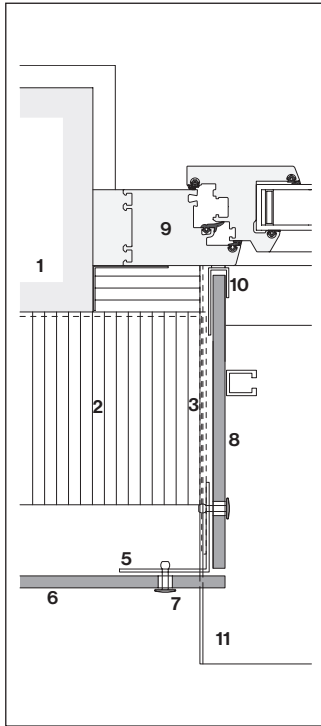
Außenecken

- 1 Largo Fassadentafel, 8 mm
- 2 Fassadenniete
- 3 Alu-Winkel
- 4 Konsole
- 5 Wärmedämmung
- 6 Eckprofilhalter
- 7 Optional vertikale Luftsperrle bei offenen Horizontalfugen

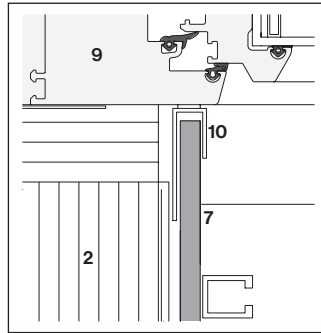
Innenecken

Der maximale, horizontale Befestigungsabstand von freistehenden Ecken (ohne Eckprofilhalter) bis zur Tragkonstruktion beträgt 400 mm. Standort und Gebäudehöhe berücksichtigen.

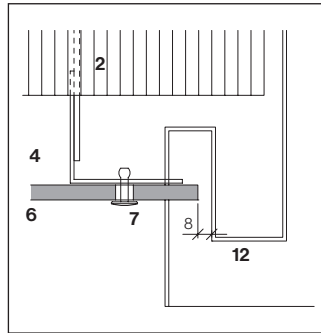
Fensterlaibung



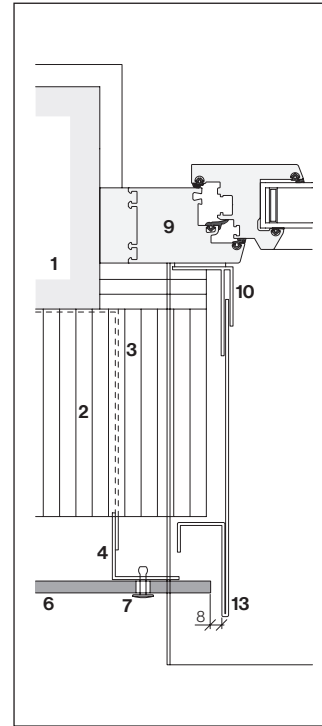
Largo Laibung



Fensteranschluss



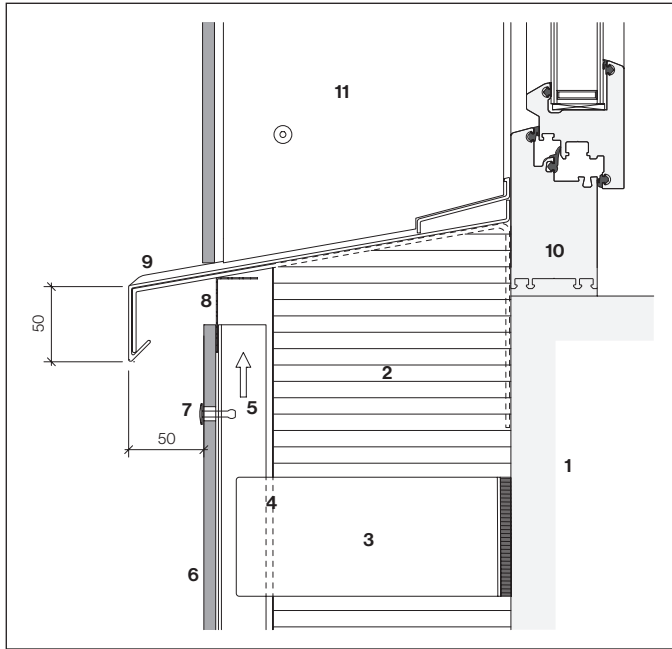
Fensterzarge



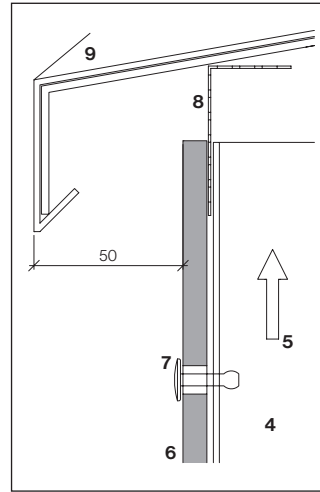
Steckzarge

- 1 Tragwerk, Untergrund
- 2 Wärmedämmung
- 3 Eckprofilhalter
- 4 Alu-Winkel 45×45 mm
- 5 Alu-Winkel 60×60 mm
- 6 Swisspearl-Tafel 8 mm
- 7 Fassadenniete
- 8 Largo Laibungstafel 8 mm
- 9 Fenster
- 10 Anschlussprofil U-Form oder F-Form mit Dichtung
- 11 Fensterbank
- 12 Zarge (Rahmen)
- 13 Steckzarge

Fensterbank



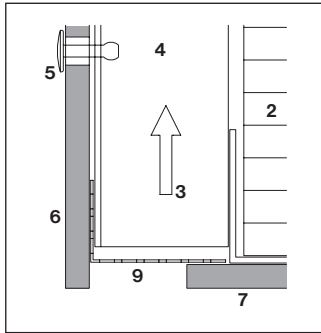
Metallfensterbank



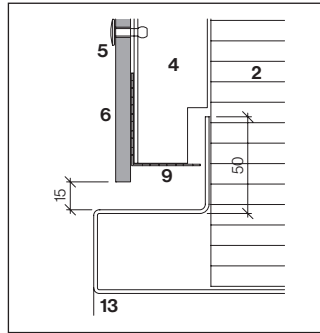
Fensterbankanschluss

- 1 Tragwerk, Untergrund
- 2 Wärmedämmung
- 3 Konsole mit Thermostopp
- 4 Stützprofil vertikal
- 5 Hinterlüftung
- 6 Largo Fassadentafel 8 mm
- 7 Fassadenniete
- 8 Lüftungsprofil
- 9 Fensterbank
- 10 Fenster
- 11 Largo Laibungstafel 8 mm

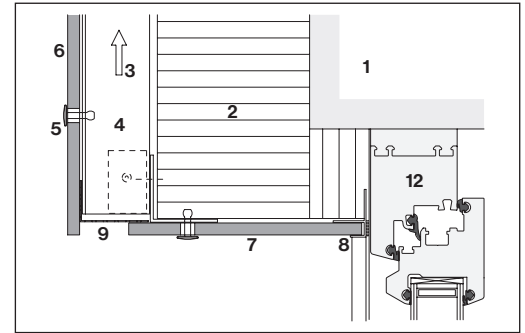
Fenstersturz



Fassadentafel überstehend

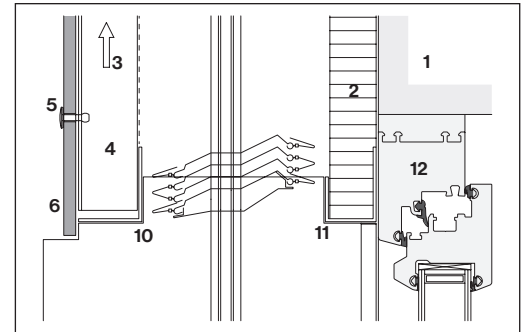


Fensterzarge

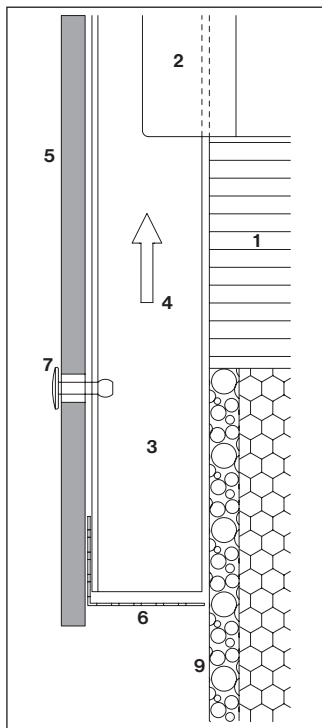
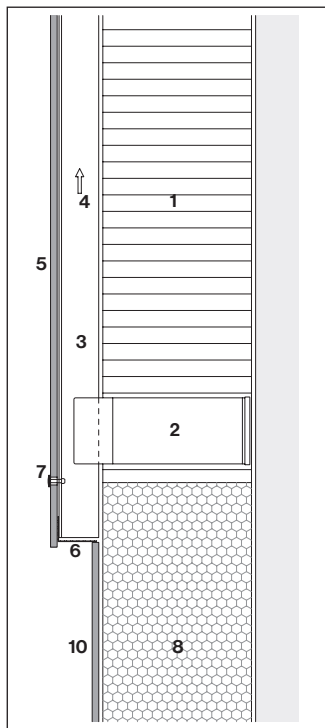


Fenstersturz mit Largo Untersichtplatte

- 1 Tragwerk, Untergrund
- 2 Wärmedämmung
- 3 Hinterlüftung
- 4 Stützprofil vertikal
- 5 Fassadenniete
- 6 Largo Fassadentafel 8 mm
- 7 Largo Sturzplatte 8 mm
- 8 Anschlussprofil U-Form oder F-Form mit Dichtung
- 9 Lüftungsprofil
- 10 Verstärkungsprofil
- 11 Abdeckprofil Wärmedämmung
- 12 Fenster
- 13 Zarge

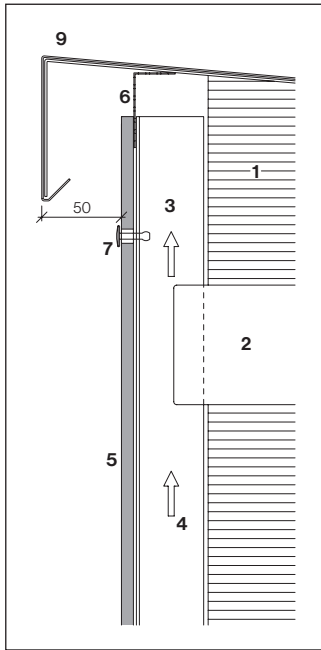


Fenstersturz mit Storen

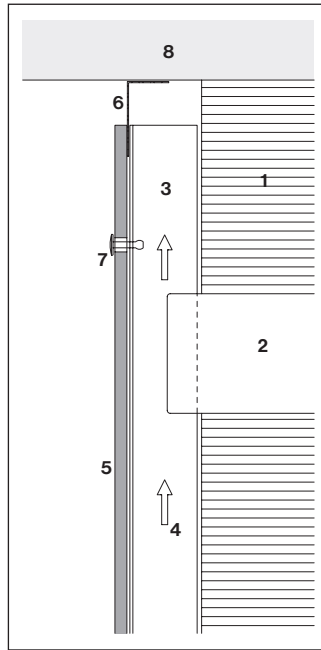
Fassadensockel

- 1 Wärmedämmung
- 2 Konsole
- 3 Tragprofil vertikal
- 4 Hinterlüftung
- 5 Largo Fassadentafel 8 mm
- 6 Lüftungsprofil
- 7 Fassadenniete
- 8 Wärmedämmung (Perimeter) wasserunempfindlich
- 9 Wärmedämmung (Perimeter) mit Mörtelbeschichtung
- 10 Largo Sockelplatte geklebt
Largo Platten mit einer klebbaren Rückseite (muss bei der Bestellung erwähnt werden) können auf eine Dämmung (XPS) im Sockelbereich bis max. 400 mm Plattenhöhe geklebt werden.
Die Eignung des Klebstoffs ist bauseits beim Klebstofflieferant abzuklären (die Verantwortung liegt beim Klebstofflieferanten)

Dachrand



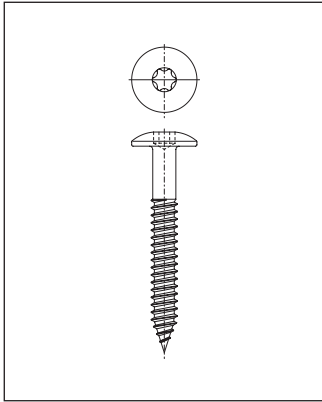
Dachrandabschluss



Anschluss an Dachuntersicht

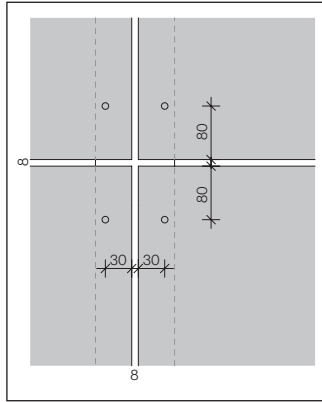
- 1 Wärmedämmung
- 2 Konsole
- 3 Tragprofil vertikal
- 4 Hinterlüftung
- 5 Largo Fassadentafel 8 mm
- 6 Lüftungsprofil
- 7 Fassadenniete
- 8 Dachuntersicht
- 9 Dachrandabdeckung

Fassadenschraube



Fassadenschraube, Flachrundkopf
 Ø 12 mm, T20 4,8×38 mm.

Randabstände



Befestigungslöcher

Der Durchmesser der Befestigungslöcher in der Largo Fassadentafel beträgt 5,5 mm.

Standard Randabstände

Horizontal 30 mm
 Vertikal 80 mm

Minimale Randabstände

Horizontal 30 mm
 Vertikal 60 mm

Maximaler Randabstand

Horizontal und vertikal 100 mm

Wenn die Tafel mit der Unterkonstruktion hinterlegt ist, darf der vertikale Abstand auf max. 150 mm erhöht werden.

Fugenausbildung

Bei normaler Anwendung auf Holz-Unterkonstruktion beträgt die Fugenbreite 8 mm. Die maximal zulässige Fugenbreite beträgt 12 mm.

Montage

Die Schrauben müssen im 90°-Winkel zur Tafel gesetzt werden. Der Schraubenkopf muss ebenflächig aufliegen.

Maximale Befestigungsdistanz

Die max. Befestigungsdistanzen ergeben sich aus der Windbelastung gemäß Norm. Dabei sind folgende Parameter zu berücksichtigen:

- Region
- Gebäudeabmessung
- Gebäudehöhe
- Gebäudeform
- Gebäudelage

Im Lastfall Windsog muss an der Fassadenfläche zwischen dem Normalbereich und dem Randbereich unterschieden werden. Bei der Bekleidung von Bauten in extrem sturmgefährdeten Regionen ist der Technische Service zu konsultieren.

Holzqualität

Die Traglatten müssen einseitig dickengehobelt sein und folgende Anforderungen erfüllen:

- Dicke – Bemessung muss nach DIN EN 1995-1-1 erfolgen
- Festigkeitsklasse C24 / Sortierklasse S10
- Holzfeuchte max. 20 M.-%

Traglatten

Empfohlene Lattenbreiten im Vertikalfugenbereich 120 mm, bei den Zwischenauflagern 60 mm. Einseitig dickengehobelt.

Unterlage

Die Traglatten sind auf eine ausgeschiftete, ebene Unterlage zu montieren.

Befestigung der Traglatten auf Stützlatzen/Stützprofile

Bei der Festlegung der Befestigungen und der Abstände der Unterkonstruktion ist die Windbelastung zu berücksichtigen.

Befestigungsmittel

Es sind ausschließlich die in der allgemeinen bauaufsichtlichen Zulassung genannten Befestigungsmittel zu verwenden. Nur diese sind zugelassen.

Hinterlüftung Wärmedämmung Luftdichtung Windbelastung

Es gelten die Anforderungen gemäß DIN 18516-1 Hinterlüftete Außenwandbekleidung.

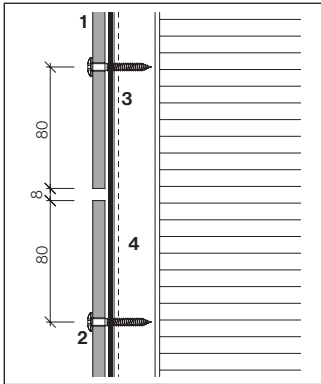
Horizontal- und Vertikalfugen

Die optionalen L-Bleche werden auf Tafelbreite abzüglich 2 mm abgelängt, sodass sie in der

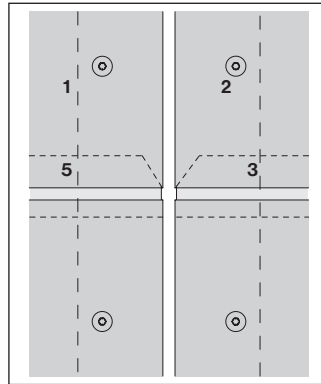
Vertikalfuge nicht sichtbar werden. Müssen Horizontalfugenbleche innerhalb der Tafelbreite gestoßen werden, erfolgt dies mit stumpfem Stoß (nicht überlappend) auf einer vertikalen Zwischenlatte.

Die Anwendung der L-Bleche ist nicht regensicher und verhindert das Eindringen von Wasser nicht! Sämtliche Latten wie vertikale Stoßfugen, Innenecken und Außenecken, Zwischenauflagen und Befestigungslatten für Bauteile müssen daher vollständig mit dem Swisspearl-EPDM-Band auf der ganzen Breite vor eindringender Nässe geschützt werden.

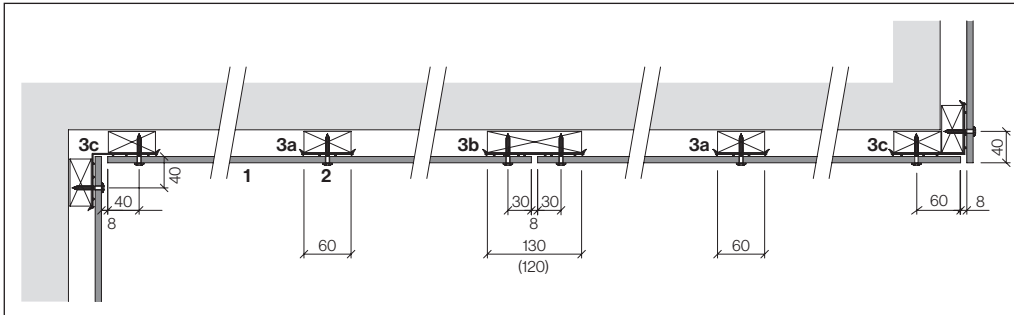
Bei versetzten Vertikalfugen auf Holzlatten, die Befestigungslöcher nicht in die Fugenachse (Wasserlauf) plazieren.

Horizontalfuge

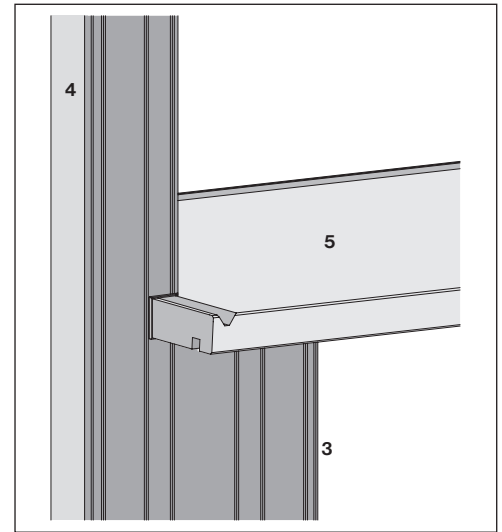
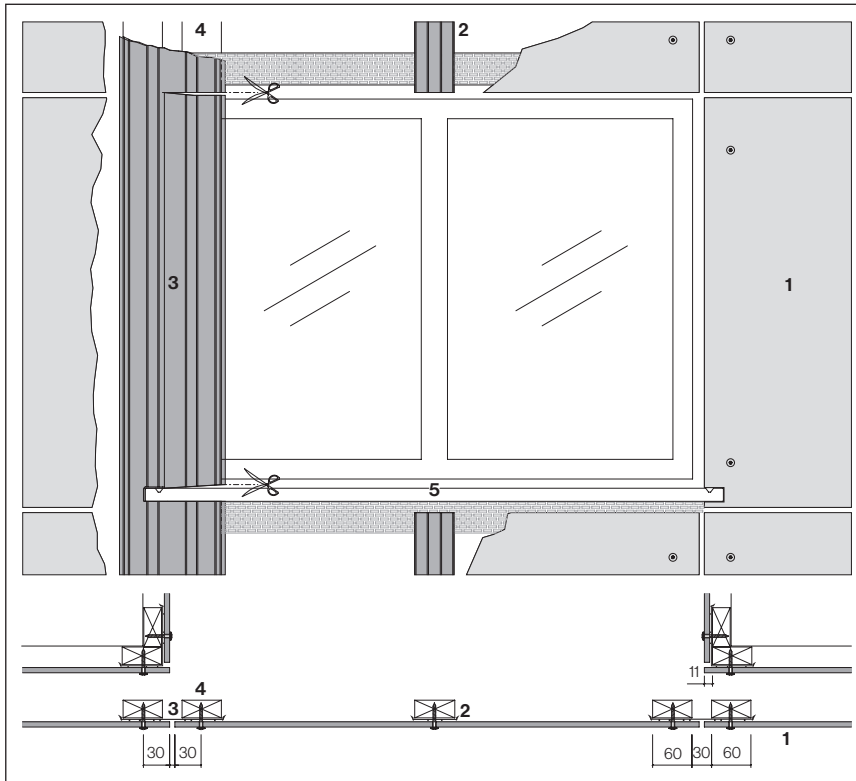
Offene Horizontalfuge

Horizontalfuge mit L-Blech hinterlegt.
Ecken der Fugenprofile abschrägen

- 1 Largo Fassadentafeln 8 mm
- 2 Fassadenschraube
- 3a EPDM-Band 60 mm
- 3b EPDM-Band 130 (120) mm
- 3c EPDM-Band 150 mm
- 4 Lattung
- 5 Fugenblech,
L = Tafelbreite - 2 mm

Horizontalschnitt mit Traglatten

Vertikalfuge bei Fenster



- 1 Largo Fassadentafeln 8 mm
- 2 EPDM-Band 60 mm
- 3 EPDM-Band 150 mm
- 4 Lattung
- 5 Fensterbank aus Faserzement

Richtwerte für max. Befestigungsabstände [mm] für 8mm Tafeldicke, winddichte Fassadenbekleidung (h/d <= 3)

Windlastzonen		Windzone 1			Windzone 2			Windzone 3			Windzone 4		
Gebäudehöhe	[m]	10	15	22	10	15	22	10	15	22	10	15	22
Geländekategorie		Befestigungsabstände [d]											
IV Stadtgebiete	Regelbereich	750	750	750	750	750	710	688	688	645	630	630	590
	Randbereich	700	700	660	635	635	595	580	580	545	530	530	500
III (Ortschaften)	Regelbereich	750	715	670	685	645	610	625	590	555	575	540	505
	Randbereich	640	600	565	580	545	515	525	495	465	485	455	425
II (Seeufer)	Regelbereich	660	630	605	600	570	545	545	520	495	500	475	455
	Randbereich	560	530	505	505	480	460	460	440	420	420	400	385
I (Küste)	Regelbereich	595	575	550	540	520	500	490	470	455	450	435	415
	Randbereich	500	480	465	455	435	420	415	400	385	380	365	350

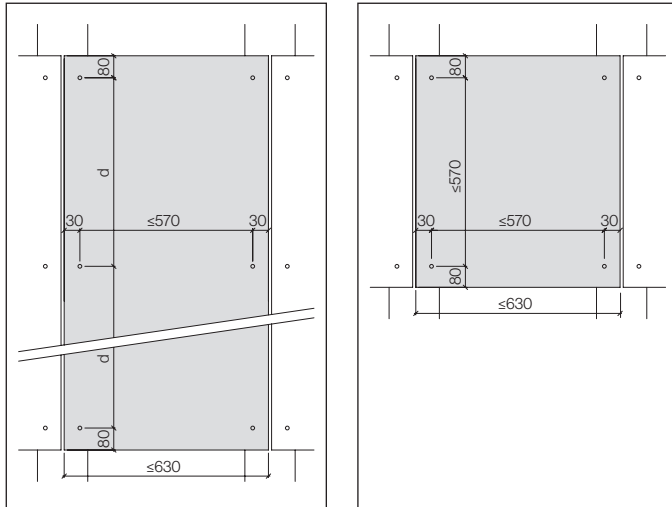
Mittels spezieller Optimierung der Befestigungsabstände kann eventuell eine Befestigungsreihe eingespart werden.
Bitte kontaktieren Sie den Technischen Service.

Richtwerte für max. Befestigungsabstände [mm] für 8 mm Tafeldicke, winddurchlässige Fassadenbekleidung nach DIN 18516 T1

Windlastzonen		Windzone 1			Windzone 2			Windzone 3			Windzone 4		
Gebäudehöhe	[m]	10	15	22	10	15	22	10	15	22	10	15	22
Geländekategorie		Befestigungsabstände [d]											
IV Stadtgebiete	Regelbereich	750	750	750	750	750	750	750	750	750	750	750	750
	Randbereich	750	750	750	750	750	750	750	750	750	750	750	750
III (Ortschaften)	Regelbereich	750	750	750	750	750	750	750	750	750	750	750	750
	Randbereich	750	750	750	750	750	750	750	750	750	750	750	750
II (Seeufer)	Regelbereich	750	750	750	750	750	750	750	750	740	745	710	675
	Randbereich	750	750	750	750	750	750	750	750	740	745	710	675
I (Küste)	Regelbereich	750	750	750	750	750	740	730	700	675	665	640	620
	Randbereich	750	750	750	750	750	740	730	700	675	665	640	620

Mittels spezieller Optimierung der Befestigungsabstände kann eventuell eine Befestigungsreihe eingespart werden. Vertikale Gebäudekanten sind dauerhaft wirksam mit einer vertikalen Luftsperrle zu versehen. Bitte kontaktieren Sie den Technischen Service.

Einfeldplatte



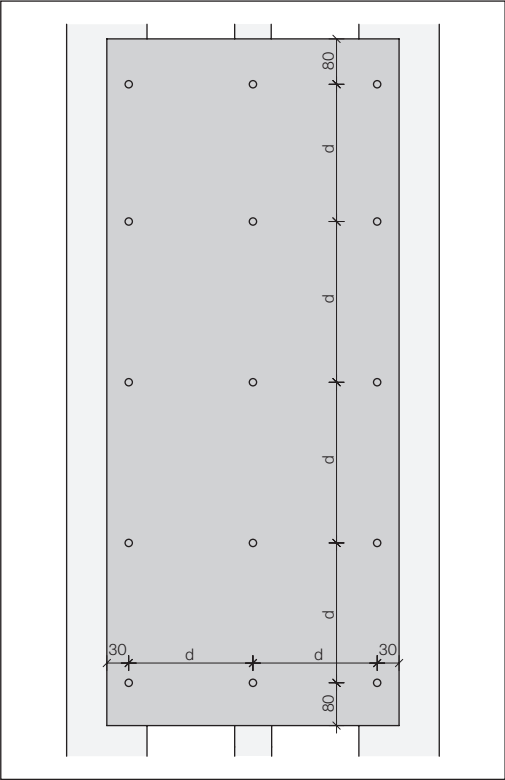
Die maximale Befestigungsdistanz der Einfeldplatten beträgt 570 mm. Ergeben sich aus dem Standort, der Gebäudehöhe und Referenzwinddruck/-sog kleinere Werte, sind diese zu verwenden. Der Abstand [d] ist aus der Tabelle «Befestigungsdistanzen» ersichtlich (Einfeldplatte = Maß [d] plus Randabstand 2×30 mm).

Befestigungsdistanz an Untersicht

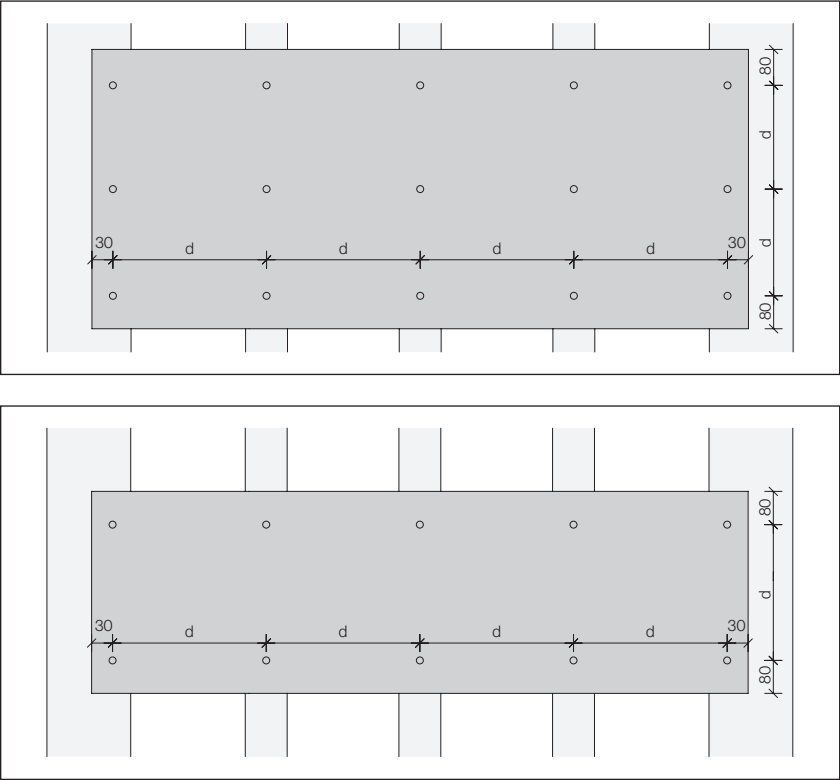
Richtwerte für maximale Befestigungsdistanzen [d] in mm an Untersichten. Befestigungsanordnung wie bei Fassadentafeln im Randbereich (Berücksichtigung der Eigenlast und der Durchbiegung).

Befestigungsdistanzen [d]	400 mm
---------------------------	--------

Largo stehend

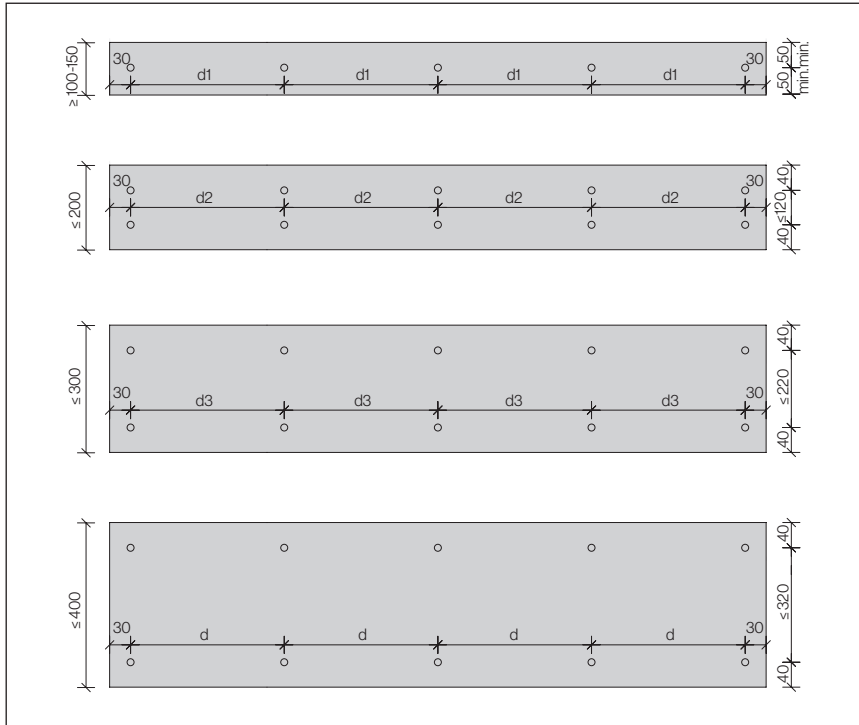


Largo liegend



Bohrlöcher Ø55 mm

Largo Streifen individuell horizontal oder vertikal verlegt



Bei einer Tafelhöhe von ≤ 400 mm darf der horizontale Randabstand min. 30 mm und vertikale min. 40 mm betragen. Bei einer vertikalen Streifenanordnung beträgt der horizontale Randabstand min. 30 mm und vertikale min. 80 mm (Befestigungsdistanzen d = siehe Tabelle geschlossene Seite 38 oder offene Fugen Seite 39).

Befestigungsdistanzen geschlossene Fugen*

Referenzwert des Staudrucks	0,56 kN/m ² = WZ4		
Gebäudeform	III	II	I
Streifenbreite 100-150 mm [d1]	400	400	400
Streifenbreite ≤ 200 [d2]	450	450	400
Streifenbreite ≤ 300 [d3]	500	450	400

* bis 10 m Gebäudehöhe

Befestigungsdistanzen offene Fugen*

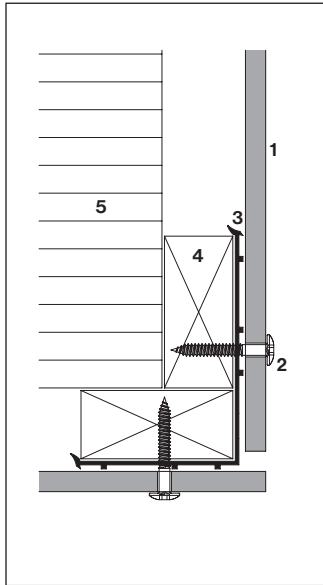
Referenzwert des Staudrucks	0,56 kN/m ² = WZ4		
Gebäudeform	III	II	I
Streifenbreite 100-150 mm [d1]	400	400	400
Streifenbreite ≤ 200 [d2]	500	500	500
Streifenbreite ≤ 300 [d3]	570	570	570

* bis 15 m Gebäudehöhe

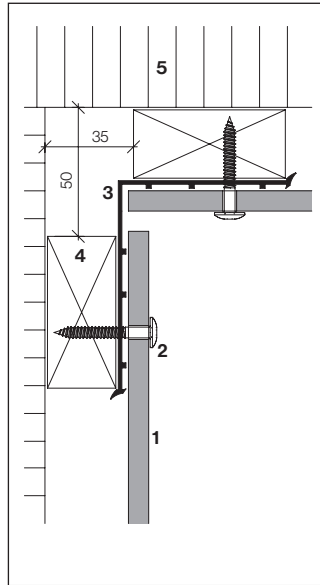
Gebäudeform: III = Ortschaften
 II = Seeufer
 I = Küste

Die Richtwerte der Befestigungsdistanzen beziehen sich auf eine Fassadenbekleidung mit Largo Streifen mit gleichbleibender Höhe. Bei Streifen die ≤ 150 mm sind, ist nur eine Befestigungsreihe notwendig.

Außenecken



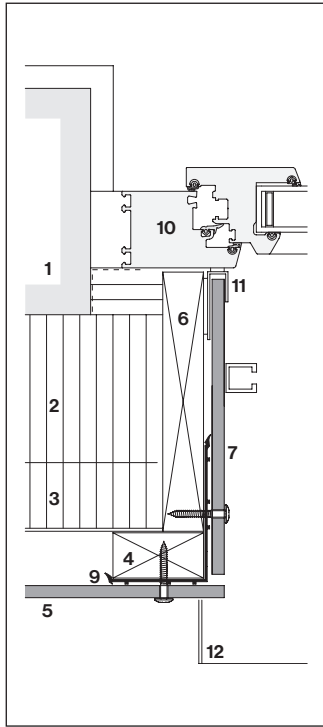
Innenecken



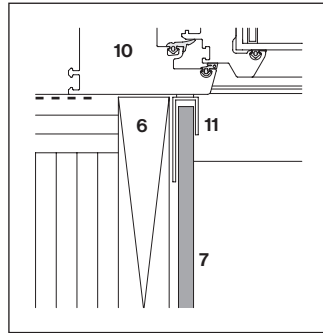
- 1 Largo Fassadentafel, 8 mm
- 2 Fassadenschraube
- 3 EPDM-Band 150 mm
- 4 Tragplatte vertikal
- 5 Wärmedämmung

Bei Eckausbildungen mit Tragplatten muss immer ein 150 mm EPDM-Band unterlegt werden, auch bei Verwendung von Eckprofilen oder dergleichen. Die Anordnung der Ecklatten ist abhängig von der vertikalen Fugenausrichtung (siehe Bild).

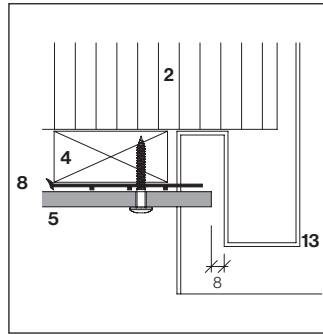
Fensterlaibung



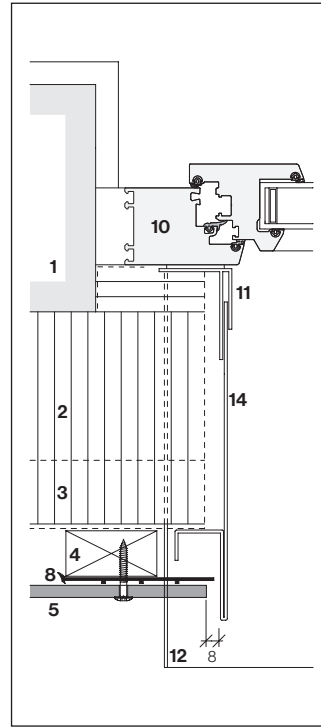
Largo Laibung



Fensteranschluss



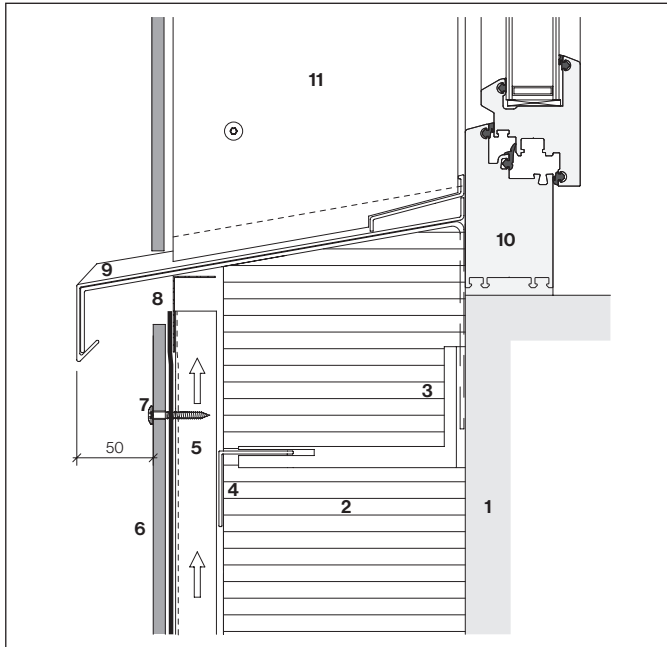
Fensterzarge



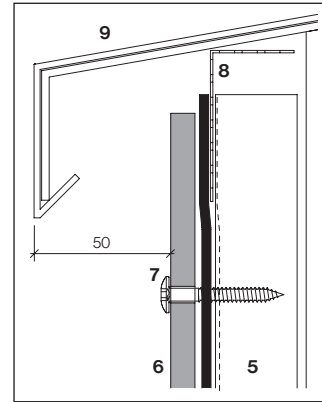
Steckzarge

- 1 Tragwerk, Untergrund
- 2 Wärmedämmung
- 3 Stützlatte horizontal
- 4 Traglatte vertikal
- 5 Largo Fassadentafel 8 mm
- 6 Laibungsbrett
- 7 Largo Laibungsplatte 8 mm
- 8 EPDM-Band 150 mm ausgeschnitten
- 9 EPDM-Band 150 mm
- 10 Fenster
- 11 Anschlussprofil U-Form oder F-Form mit Dichtung
- 12 Fensterbank
- 13 Zarge (Rahmen)
- 14 Steckzarge

Fensterbank



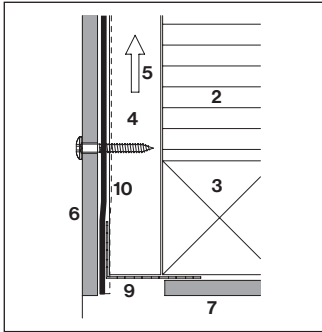
Metallfensterbank



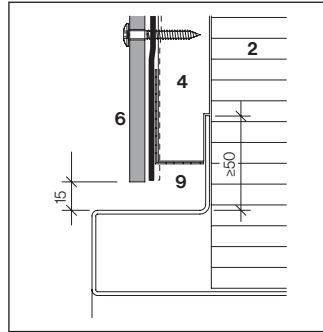
Fensterbankanschluss

- 1 Tragwerk, Untergrund
- 2 Wärmedämmung
- 3 Konsole mit Thermostopp
- 4 Stützprofil horizontal
- 5 Tragplatte vertikal
- 6 Largo Fassadentafel 8 mm
- 7 Fassadenschraube
- 8 Lüftungsprofil
- 9 Fensterbank
- 10 Fenster
- 11 Largo Laibungsplatte 8 mm

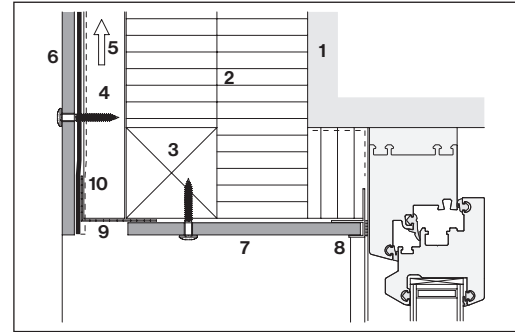
Bei exponierten Lagen ist mit auftreibendem Wasser zu rechnen. Die Lattenoberkante kann mit EPDM-Bändern oder einem Regenabweisprofil geschützt werden.

Fenstersturz

Fassadentafel überstehend

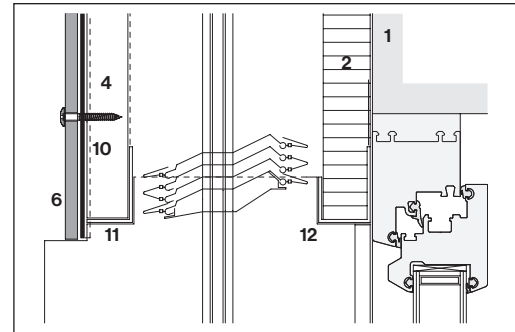


Fensterzarge



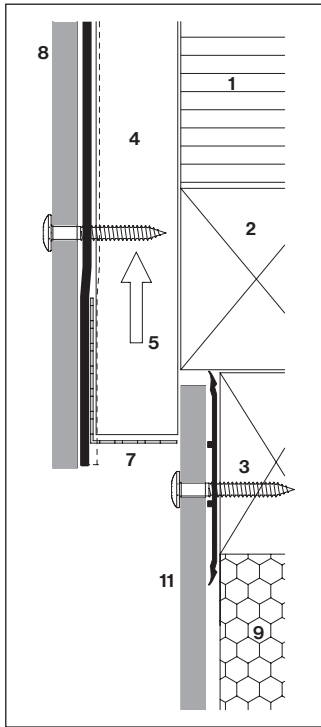
Fenstersturz mit Largo Untersichtplatte

- 1 Tragwerk, Untergrund
- 2 Wärmedämmung
- 3 Stützplatte horizontal
- 4 Tragplatte vertikal
- 5 Hinterlüftung
- 6 Largo Fassadentafel 8 mm
- 7 Largo Sturzplatte 8 mm
- 8 Anschlussprofil U-Form oder F-Form mit Dichtung
- 9 Lüftungsprofil
- 10 EPDM-Band
- 11 Verstärkungsprofil
- 12 Abdeckprofil Wärmedämmung

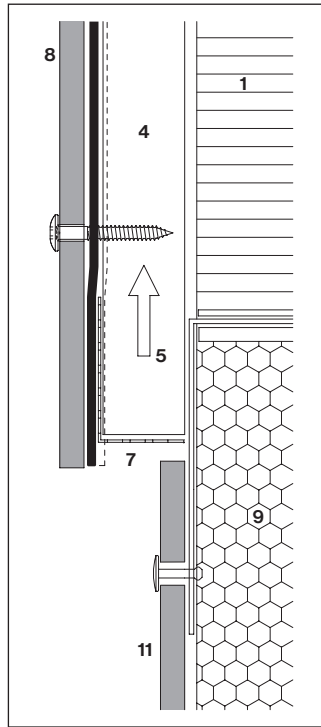


Fenstersturz mit Storen

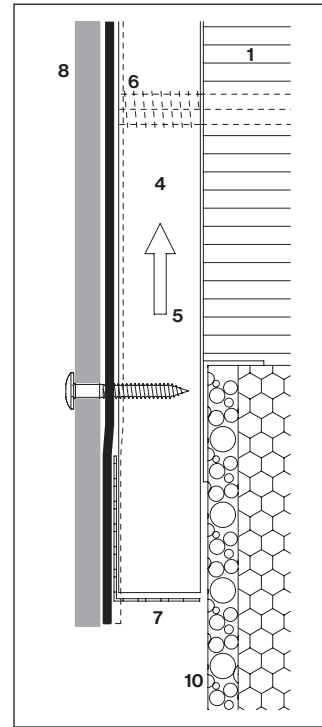
Fassadensockel



Holz/Holz-Unterkonstruktion



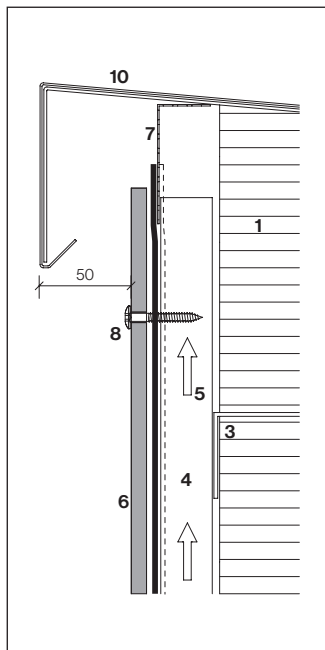
Holz/Metall-Unterkonstruktion



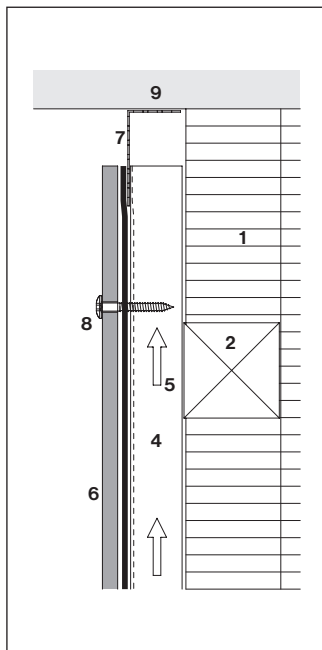
Holzunterkonstruktion mit Distanzschraube

- 1 Wärmedämmung
- 2 Stützlatte horizontal
- 3 Traglatte horizontal
- 4 Traglatte vertikal
- 5 Hinterlüftung
- 6 Distanzschraube
- 7 Lüftungsprofil
- 8 Largo Fassadentafel 8 mm
- 9 Wärmedämmung (Perimeter) wasserunempfindlich
- 10 Wärmedämmung (Perimeter) mit Mörtelbeschichtung
- 11 Sockelplatte Largo

Dachrand



Dachrandabschluss



Anschluss an Dachuntersicht

- 1 Wärmedämmung
- 2 Stützlatte horizontal
- 3 Tragprofil horizontal
- 4 Traglatte vertikal
- 5 Hinterlüftung
- 6 Largo Fassadentafel 8 mm
- 7 Lüftungsprofil
- 8 Fassadenschraube
- 9 Dachuntersicht
- 10 Dachrandabdeckung

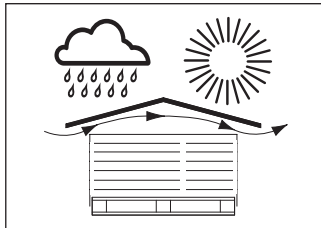
Bei exponierten Lagen ist mit auftreibendem Wasser zu rechnen. Die Lattenoberkante kann mit EPDM-Bändern oder einem Regenabweisprofil geschützt werden.

Baustellenzwischenlagerung

Während des Transportes und der Lagerung (Zwischenlager, Baustelle) sind die Tafeln vor Beschädigung, Sonne, Feuchtigkeit und Schmutz zu schützen. Die Hülle (Lieferform ab Werk) dient als Transportbehelf und ist kein Nässeschutz.

Abdecken der Tafelstapel

Abdeckmaterialien (Planen) sind so einzusetzen, dass die Durchlüftung der Tafelstapel gewährleistet ist.



Stapel unter Dach oder mit Planen abgedeckt vor Nässe und direkter Sonneneinstrahlung schützen. Die Schutzfolie allein genügt nicht.

Richtlinien

Den einschlägigen Unfallverhütungsmaßnahmen zur Vermeidung von Verletzungen und Sachschäden ist unbedingt Folge zu leisten.

Verletzungsgefahr beim Transport und während der Montage

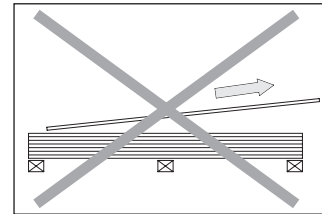
Bei Transport, Lagerung und Montagearbeiten sind alle Maßnahmen zu treffen, welche die Gefahr von Verletzung, Sachschäden und Folgeschäden durch fehlerhafte Montage vermeiden. Es sind angemessene Arbeitskleidung, Arbeitshandschuhe und Sicherheitswerkzeug zu tragen. Das Bewegen der zu Paletten gebündelten Tafeln darf nur erfolgen, wenn die Tafeln korrekt mit Sicherungselementen befestigt sind.

Verwendung von Zubehör

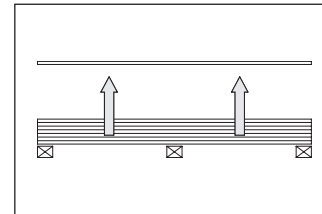
Die Verwendung und korrekte Montage von Original-Zubehör der Swisspearl Deutschland GmbH gewährt eine einwandfreie Funktionstüchtigkeit und ist Voraussetzung für einen etwaigen Garantieanspruch.

Bearbeiten von Faserzement-Produkten

Müssen Faserzement-Tafeln auf der Baustelle bearbeitet werden, so sind Geräte einzusetzen, die keinen Feinstaub erzeugen oder solche, die diesen absaugen.



nicht ziehen ...



... sondern abheben

Bearbeitung im Werk

Maßzuschnitte und Bohren der Befestigungslöcher sollen nach bauseitiger Stückliste grundsätzlich in entsprechend eingerichteten Werkstätten erfolgen. Beim Maßzuschnitt von Largo Fassadenplatten sind die Kanten abzufasen und mit Kantenimprägnierungsmittel zu imprägnieren.

Positionierung

Es empfiehlt sich, die Tafeln beim Bearbeiter (Zuschnitt, Vorbohren) nach Positionen geordnet in der Reihenfolge des Montageablaufs zu bestellen. Das Bestellformular finden Sie unter www.swisspearl.de.

Stapelung

- Tafeln ebenflächig (waagrecht) stapeln
- Einzelstapel höchstens 500 mm hoch, nicht mehr als 4 Stapel übereinander
- Folienzwischenlagen verwenden
- Tafeln abheben, nicht wegziehen

Bearbeitung von Largo Fassadentafeln auf der Baustelle

Lässt sich das Vorbohren auf der Baustelle nicht vermeiden, so ist wie folgt vorzugehen. Einrichten eines Bohrtisches an trockenem Ort. Die Befestigungslöcher werden mit HM-bestückten Spiralbohrern gebohrt. Je nach Unterkonstruktionsart beträgt der Lochdurchmesser für Holz 5,5 mm und für Metall 9,5 mm. Darauf achten, dass im 90°-Winkel zur Tafel gebohrt wird.

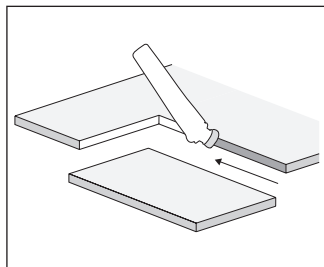
Ausschnitte

Ausschnitte werden mit Stichsäge mit Hartmetallsägeblatt (HM) ausgeführt. Kanten von Ausschnitten in Largo Fassadentafeln müssen mit Kantenimprägnierungsmittel behandelt werden.

Zuschnitte

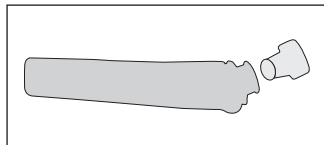
Handkreissäge mit Kreissägeblatt 24DZ diamantbestückt und Führungsschiene mit Staubabsauger verwenden.

Kantenimprägnierung



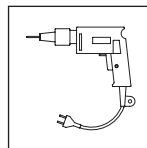
Kanten von Schnitten und Ausschnitten auf der Baustelle müssen mit Kantenimprägnierungsmittel behandelt werden.

Kantenimprägnierungsmittel

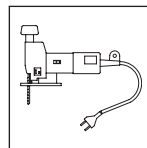


Für die Imprägnierung von Kanten bei Schnitten und Ausschnitten auf der Baustelle steht das Applikator-Set gefüllt zur Verfügung.

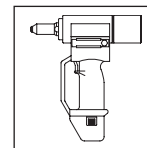
Werkzeuge



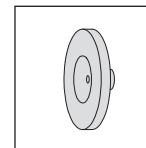
Bohrmaschine



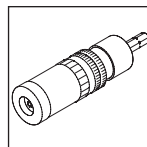
Pendelstichsäge



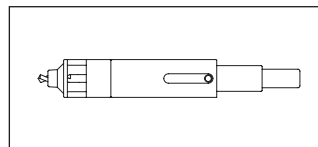
Nietsetzgerät



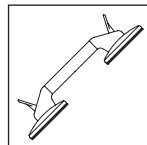
Niet-Distanzmundstück



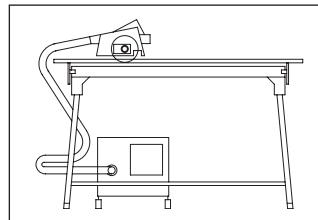
Tiefenanschlag



Bohrlehre (9541-2) mit integriertem Bohrer Ø4,1 mm, für Alu Bohrer A, für Stahl Bohrer S



Saugheber



Multifunktionstisch mit Führungssystem, Handfräse und Staubabsaugung

Reinigung

Bei der Montage von Largo Fassadentafeln gelangen Bohr-, Schneid- und Schleifstaub sowie Schmutz vom Gerüst und aus der Umgebung auf die Fassade. Diese Schmutzablagerungen bestehen aus groben, sandartigen und feinen, staubförmigen Partikeln, die auch Kalkverbindungen enthalten und unter Einwirkung von Feuchtigkeit und Kohlendioxid innerhalb kurzer Zeit in wasserunlösliches Calciumkarbonat umgewandelt werden. Wird die so verschmutzte Fassade trocken gereinigt, verschmieren die groben und feinen Schmutzpartikel und das Calciumkarbonat die Fassadenoberfläche, hinterlassen einen weißen Schleier und zerkratzen zudem die Oberfläche der Farbschicht. Aus diesen Gründen ist die Trockenreinigung von Largo Fassadenprodukten nicht zu empfehlen!

Trockener Staub

Entfernung am besten mit Absauggerät oder trockenem, weichem und sauberem Lappen, Mikrofasertuch oder ähnlichem.

Nasser Staub

Er führt zu Flecken auf der Beschichtung. Darum muss dieser sofort mit viel Wasser und einem Schwamm entfernt werden. Unter Umständen kann auch Essigreini-ger eingesetzt werden.

Reinigung bei der Montage

Bohr- und Schneidstaub unmittelbar nach der Bearbeitung entfernen. Sonnencreme, bzw. fettige Hautcreme darf nicht auf Faserzementtafeln gelangen, da durch die Exposition im Zusammenspiel mit Feuchtigkeit und UV-Licht die Optik der Beschichtungen beeinträchtigt wird.

Endreinigung

Eine Endreinigung ist unmittelbar vor der Gerüstdemontage zwingend notwendig. Die Endreinigung, je nach Verschmutzung, soll mit Wasser oder mit Putzessig durchgeführt werden.

Kalkhaltige Verschmutzungen

1. Putzessig (9,5 %) mittels Gartenspritze auf verunreinigte Stellen aufsprühen. Darauf achten, dass so wenig wie möglich von der Reinigungsflüssigkeit in den Boden oder ins Grundwasser gelangt (Achtung: Putzessig darf nicht mit blanken Metallteilen in Kontakt kommen)!
2. Ca. 5-20 Minuten einwirken, aber nicht eintrocknen lassen!
3. Fassade mit kaltem Wasser mittels Hochdruck-Reiniger spülen. Arbeitsdruck: 40-80 bar. Druckeinstellung unbedingt auf einer unauffälligen Stelle testen.
4. Stark verschmutzte Stellen: Punkt 1-3 wiederholen.
5. Bekleidung mit Mikrofasertuch trocken

Nicht kalkhaltige Verschmutzungen

Fassade mit kaltem Wasser mittels Hochdruck-Reiniger spülen. Arbeitsdruck 40-80 bar. Druckeinstellung unbedingt auf einer unauffälligen Stelle überprüfen.

Wichtig!

Nie an praller Sonne reinigen!

Reinigung

Ausführliche Reinigungsempfehlungen erhalten Sie auf unserer Homepage www.swisspearl.de Angaben zur Beseitigung von Graffiti auf Carat HR, Noblis HR, Planea HR und Avera finden Sie ebenfalls unter: www.swisspearl.de

Abdekarbeiten

Beim Abdecken von Faserzement-Tafeln im Zusammenhang mit Anschlussarbeiten ist zu beachten, dass herkömmliche Standard-Abdeckbänder in der Regel nicht UV-beständig sind. Sie hinterlassen schon nach kurzer Zeit Klebstoffrückstände, die ohne Schädigung der Tafeln nicht mehr entfernt werden können.

Wir empfehlen darum

- für den temporären Einsatz von 1-2 Wochen das Langzeit-Abdeckband **Blau 3M 2090**
- für längere Einsätze bis zu 6 Monaten das Super-Abdeckband **Gold 3M 244**



Swisspearl Deutschland GmbH

Heideweg 47
93149 Nittenau
Deutschland
+49 94 36 903 3297
info@de.swisspearl.com

swisspearl.com