

## DIM Planung und Ausführung

Sigma 8 Pro



<b>Hinweise, Allgemeines</b>		Bemerkung, Gültigkeit, Vorzüge, Objektbezogene Materialbestellung	3
<b>Systembeschreibung</b>		Charakter, System, Systemaufbau	4
<b>Programm</b>	Formate	Formatübersicht, Technische Daten	5
	Verlegehinweise	Erscheinungsbild und Plattenrichtung, Planung und Montage	6-7
	Zubehör	System-Zubehör	8
		Zubehör für Holz-Unterkonstruktionen und Metall-Unterkonstruktionen	9
		Zubehör für Ergänzungs-Bohrungen	10
<b>Planung</b>	Ausführungs-Grundlagen	Planung, Fabrikation, Einhängeteile, Agraffen, Fugen, Hinterlüftung	11
		Zu- und Abluftöffnungen, Gerüst, Fugenkitte, Plattenrückseite	11
		Rechenwerte, Zulassung	12
		Rechenwerte, Bemessung	13
		Unterkonstruktionsarten, Achsmassermittlung, Verständigung	14-16
		Agraffenanordnung	17-19
		Einhängeweg, Verschiebungsschutz, Achsen an Bauteilen	20-24
		Befestigungsabstände, Beispiele Sigma 8 Pro stehend, liegend	25
		Einfeldplatte, Befestigungsdistanzen Streifen, Verlegung	26-27
<b>Ausführung</b>	Holz-Unterkonstruktion	Hinweise zur Verlegung, Anker, Agraffen	28
		Stützlatten, Befestigungsmittel, Fugen, Befestigung	29
		Montage U-Agraffen, Omega-Agraffen	30-32
		Aussen-/Innenecken, Fenster, Dachrand, Fassadensockel	33-42
	Metall-Unterkonstruktion	Leichtmetall- Unterkonstruktionen, Befestigung	43
		Montage U-Agraffen, Omega-Agraffen	44-46
		Aussen-/Innenecken, Fenster, Dachrand, Fassadensockel	47-56
	Gerüstanker, Platten ersetzen	Nachträgliches Montieren	57
	Baustelleneinrichtung	Arbeitsplatz einrichten	58
	Vorschriften	Baustellen-Zwischenlagerung, Richtlinien, Transport	59
	Bearbeitung, Werkzeuge	Kanten-Imprägnierung, Aus- und Zuschnitte, Werkzeuge	60
	Abdekarbeiten, Reinigung	Abdekarbeiten, Reinigung	61

## **Bemerkung**

Diese Dokumentation gibt Auskunft über die wesentlichen Punkte bezüglich Planung und Ausführung.

Weitere Informationen erhalten Sie unter [swisspearl.de](http://swisspearl.de)

## **Swisspearl Deutschland GmbH**

Heideweg 47  
93149 Nittenau  
Deutschland  
+49 94 36 903 3297  
[info@de.swisspearl.com](mailto:info@de.swisspearl.com)

## **Gültigkeit**

Zum Zeitpunkt der Ausführung gelten jeweils die aktuellsten Dokumentationen unter [swisspearl.com](http://swisspearl.com)

## **Charakteristik**

Die Largo Fassadenplatten eröffnen einen immensen Spielraum für die Gestaltung individueller Fassaden. Innerhalb des maximalen Nutzmaßes ist das Plattenformat frei wählbar. Nuancenreiche Verlegemöglichkeiten, Fugen- und Befestigungsdetails schaffen Raum für den kreativen Umgang mit Formen und Strukturen. Eine breite Palette an Farbtönen in unterschiedlichen, optisch einzigartigen Oberflächenaspekten steht zur Auswahl.

## **Vorzüge**

Die vorgehängte hinterlüftete Fassade mit Largo Fassadenplatten bietet folgende Vorzüge:

- Optimaler Wetterschutz
- Bauphysikalisch ideal
- Ausführung während jeder Jahreszeit möglich (Trockenbauweise)
- Hohe Wohnqualität infolge behaglichem Innenraumklima im Winter und im Sommer
- Einfache Montage durch bewährte Technik
- Ausgereifte Detaillösungen
- Problemlose Bewältigung von Bautoleranzen
- Nachhaltig, dauerhaft und wertbeständig

## **Objektbezogene Materialbestellung**

Der eigenständige Materialcharakter der Largo Faserzementplatten wird u.a. geprägt durch die natürlichen Rohstoffkomponenten. Bei verschiedenen Produktionschargen können sich diese in Aspekt bzw. Farbton nuanciert andeuten. Bitte beachten: Damit die Platten-Endfertigung für zusammenhängende Fassadenflächen aus bedarfsorientierten Produktionschargen möglich ist, sind Materialbestellungen für ein Objekt gesamthaft, bzw. je nach Umfang in entsprechenden Teileinheiten wie z.B. Fassadenseiten oder Bauetappen, etc. zu erteilen.

**Charakter**

Grossformatige Largo-Faserzement-Fassadenplatte, unsichtbar befestigt, für die hochwertige Gestaltung repräsentativer Gebäudehüllen nach dem Prinzip der vorgehängten, hinterlüfteten Fassade.

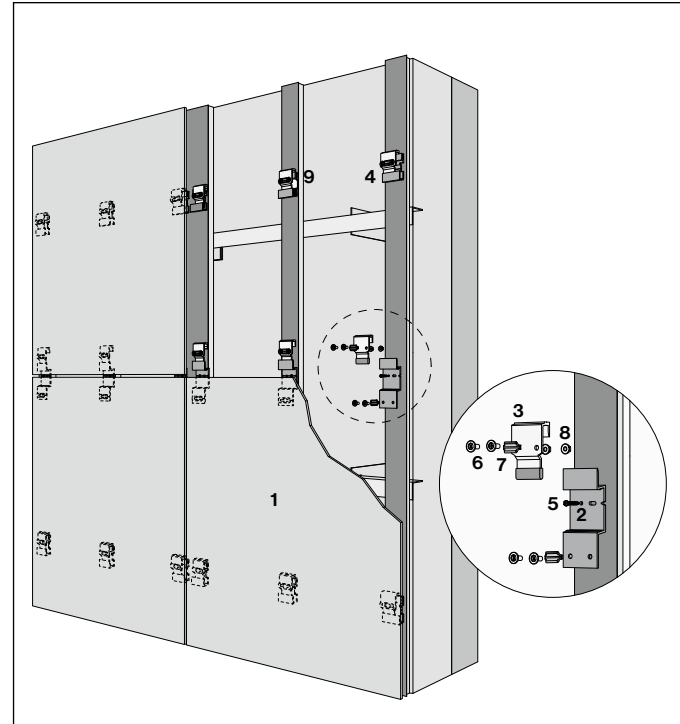
**System**

Das Fassadensystem Sigma 8 Pro besteht aus Largo-Fassadenplatte in der Nenndicke 8 mm, deren Masse sich innerhalb des maximalen Nutzformates von 3050×1250 mm objektbezogen frei festlegen lassen. Die unsichtbare Befestigung erfolgt mit spezifischen, optimal aufeinander abgestimmten Systemkomponenten. Die Faserzement-Platten werden im Swisspearl-Werk objektbezogen auf Mass zugeschnitten und auf der Rückseite mit den System-Hinterschnittfräsungen versehen. Dies nach Massangabe des Bestellers. Die zum System gehörenden, bei der Swisspearl Deutschland GmbH erhältlichen

Befestigungsagraffen werden auf der Baustelle bei den Ankerpunkten montiert.

Das durchdachte Systemkonzept der Einhänge-Agraffen ermöglicht die Montage von Sigma 8 Pro auf handelsübliche Distanzschrauben-, Holz-Metall-, Metall- und wärmebrückenoptimierte Unterkonstruktionen.

- 1 Largo-Platten 8 mm
- 2 Omega-Agraffe S8 Pro
- 3 Einhänge-Agraffe S8 Pro
- 4 U-Agraffe S8
- 5 Schrauben SR2 S8 Inox, 4,8×30 mm, schwarz pulverbeschichtet
- 6 Gewindeanker S8 Pro
- 7 Spacer S8 Pro
- 8 Sechskantmutter mit Flansch und Sperrverzahnung
- 9 Migrationsschutz-K S8, rostfreier Stahl blank

**System Sigma 8 Pro**

## Maximale Nutzformate

Largo Fassadenplatten müssen an allen vier Seiten besäumt werden und stehen dann im max. Nutzformat zur Verfügung. Damit wird die hochwertige Qualität der Platten auch im Randbereich sichergestellt. Innerhalb dieser Nutzformate kann unter Berücksichtigung einer wirtschaftlichen Plattenausnutzung jedes beliebige Plattenformat geschnitten werden.

## Oberflächen/Farben

Eine vielfältige Palette an Oberflächenaspekten und Farben steht zur Auswahl. Siehe dazu separate Farbübersicht. Die Farbfamilien Carat HR, Nobilis HR und Avera sind mit einer hochwertigen 2K-PUR Beschichtung, alle anderen Farbfamilien mit einer hochwertigen Acrylatbeschichtung veredelt.

## Zuschnitt

Beim Zuschnitt von Largo Fassadenplatten auf der Baustelle oder durch den Plattenhandel müssen die Kanten imprägniert werden. Dazu steht das Kantenimprägnierungsmittel mit dem entsprechenden Applikator zur Verfügung.

## Formattabelle

Largo		Nobilis /-HR Terra Planea	Carat /-HR Reflex Vintago-Reflex Vintago Avera Zenor
Dicke	mm	8	8
Flächenmaße	ca. kg/m <sup>2</sup>	15.7	15.7
Format	mm		
Originaltafeln	max. Nutzformat		
3070×1270	3050×1250	■	■
2530×1270	2510×1250	■	■
3070×950	3050×930	■	
2530×950	2510×930	■	

Übersicht über die je nach Format erhältlichen Farben sowie Platten für Leibungs- und Sturzuntersichten siehe Lieferprogramm Fassade.

## Plattenrückseite

Aus Gründen der Qualitätssicherung ist die Largo-Fassadenplatten auf der Rückseite mit Produktions- und Erkennungsdaten versehen. Diese können bei

Detailausbildung zum Beispiel bei Fenstersturz, Außenecke, etc. einsehbar werden.

## Oberfläche, Erscheinungsbild und Plattenrichtung

Die irisierende Reflex-Oberfläche, sowie Vintago werden je nach Lichteinfall und Betrachtungswinkel optisch unterschiedlich wahrgenommen. Diese spannende Wirkung entsteht bei Reflex durch die spezielle Oberflächenveredelung und die Produktionsrichtung der Platten. Bei Vintago entsteht diese Wirkung durch die lineare Schleifstruktur. Um in der Fassadenfläche einen einheitlichen Farbaspekt zu erreichen, sind die Reflex- und Vintago-Platten stets in gleicher Ausrichtung zu verlegen und müssen aus der gleichen Produktionscharge stammen.

## Planung, Montage

Bei der Planung und der Montage ist die Farbrichtung der Reflex- und Vintago-Oberfläche zu beachten. Die Pfeilmarkierungen der Platten müssen in gleicher Richtung angeordnet werden.

## Identifikation

Die Reflex- und Vintago-Platten sind auf der Rückseite mit Pfeilen markiert, welche die Produktionsrichtung anzeigen. Sie verlaufen immer parallel zur Längsseite der ungeschnittenen Originalplatte.

## Bestellung

Die Bestellung für ein Objekt soll gesamthaft erfolgen. Rohstoffbedingte Farbabweichungen zwischen einzelnen Bestellchargen sind möglich. Bei der Bestellung ist das Stücklistenformular mit Angabe der Pfeilrichtungen beizulegen. Nach diesen verbindlichen Angaben werden die Reflex- und Vintago- zugeschnitten.

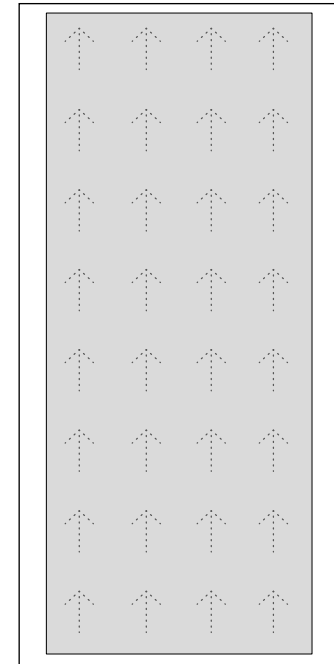
## Unterstützungsprogramm

Für die Angebotserstellung steht Ihnen unter [www.swisspearl.de](http://www.swisspearl.de) unser Zuschnittfassungstool zur Verfügung.

## Positionierung

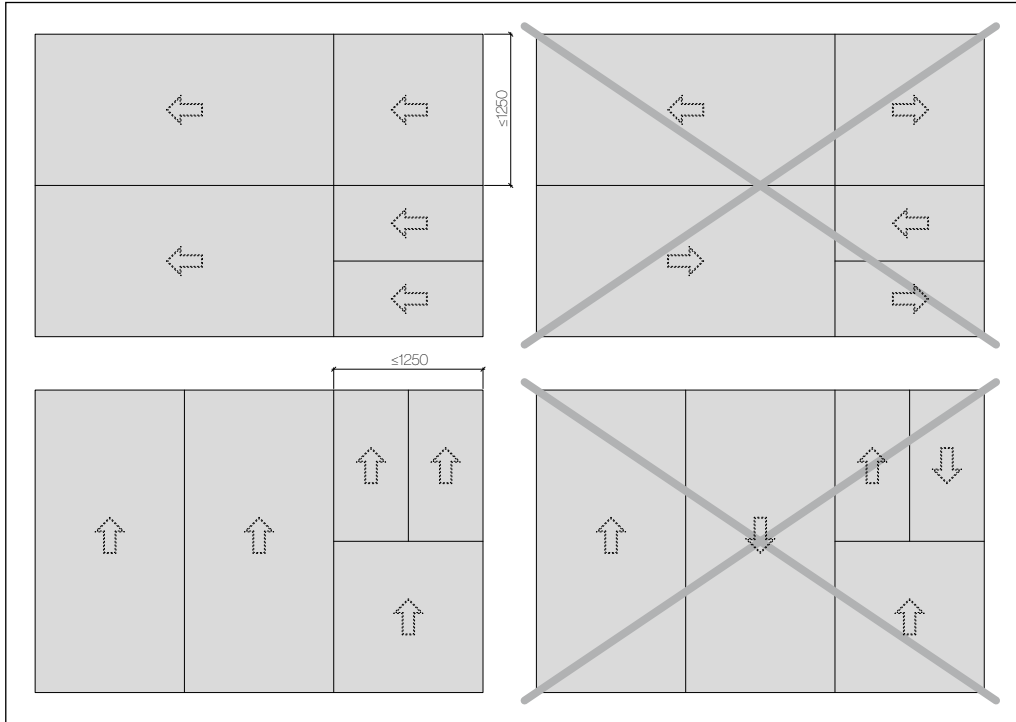
Es empfiehlt sich, die Platten nach Positionen geordnet in der Reihenfolge des Montageablaufs zu bestellen.

## Plattenrückseite Reflex, Vintago-Reflex, Vintago



Zur Erkennung ist auf der Rückseite, ein Raster von kleinen Pfeilen ersichtlich.

**Planung, Montage Reflex, Vintago-Reflex, Vintago**



Die Pfeilmarkierungen der Reflex, Vintago-Reflex und VintagoPlatten müssen in gleicher Richtung angeordnet werden. Um Montagefehler zu vermeiden, ist die Pfeilrichtung wie folgt zu beachten:

Pfeilrichtung der horizontal verlegten Platten:  
**Von rechts nach links**

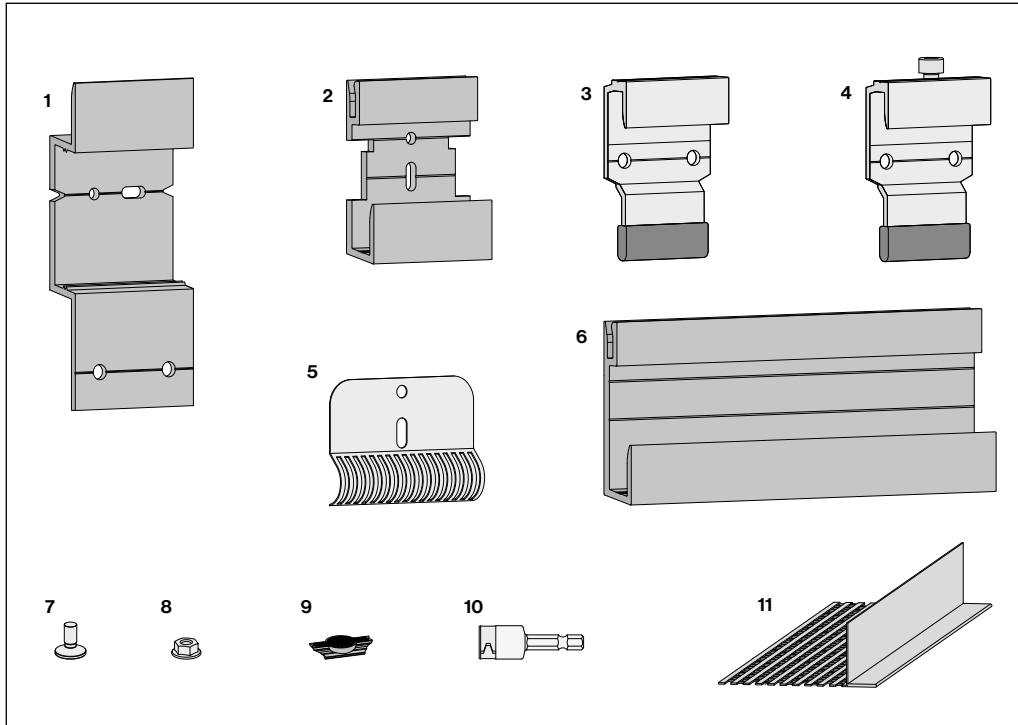
Pfeilrichtung der vertikal verlegten Platten:  
**Von unten nach oben**

**Zuschnitte ab CAD-Zeichnung**

Bei der Bestellung von Platten mit Schrägschnitten, Ausschnitten oder Perforationen müssen die Zeichnungen zur Erkennung der Montagerichtung mit Pfeilen versehen sein, wobei die Sichtseite (Farbseite) immer nach vorne gerichtet sein muss.

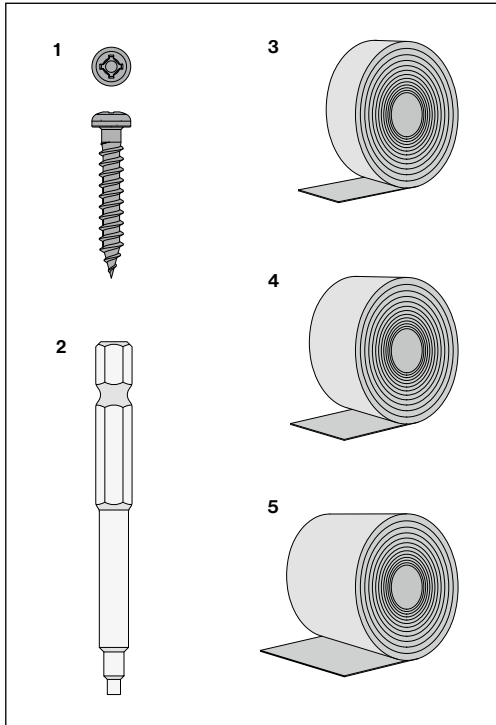
Ansicht fassadenseitig (Farbseite)

**System-Zubehör**

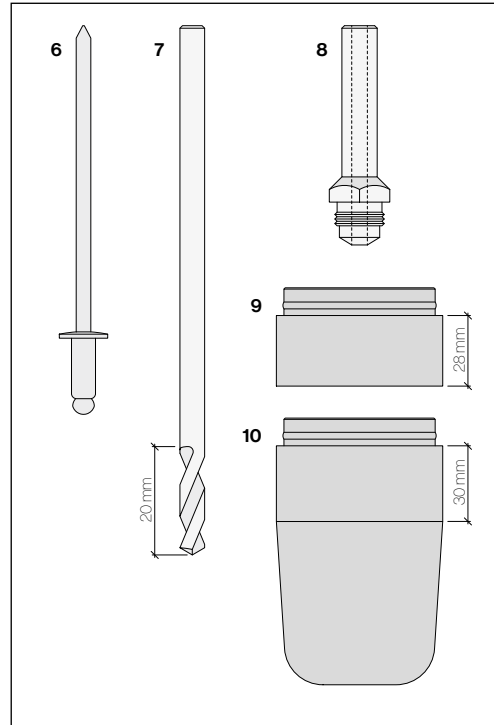


- 1 Omega-Agraffe S8 Pro, Alu schwarz eloxiert
- 2 U-Agraffe S8, Alu schwarz eloxiert
- 3 Einhänge-Agraffe S8 Pro, Alu mit TPE
- 4 Einhänge-Agraffe S8 Pro mit Justierung (Inbus 5)
- 5 Verschiebungsschutz-K S8, rostfreier Stahl blank
- 6 U-Profil-Stange S8, Alu schwarz eloxiert (Stangen à 3 m, Standardsortiment)
- 7 Gewindeanker S8 Pro
- 8 Sechskantmutter mit Flansch und Sperrverzahnung
- 9 Spacer S8 Pro
- 10 Steckschlüsseinsatz M6
- 11 Lüftungsprofil S8 Alu 0.8 mm roh oder farbig, partiell gelocht, Länge 2500 mm

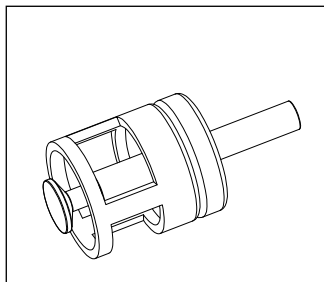
**Zubehör für Holz-Unterkonstruktionen**



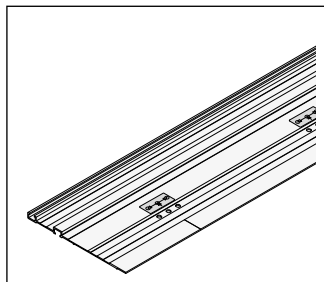
**Zubehör für Metall-Unterkonstruktionen**



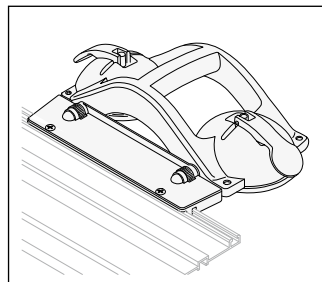
- 1 Schrauben SR2 S8 Inox für Holz-Unterkonstruktionen, Schraubenkopf Ø8,0 mm SR2-Angriff, 4,8×30 mm, schwarz pulverbeschichtet
- 2 SR2-Einsatz S8 70 mm
- 3 EPDM-Band S8 schwarz, für Zwischenunterstützungen Breite 70 mm
- 4 EPDM-Fugenband S8 schwarz, für Stoss-, Aussen- und Inneneckfugen Breite 160 mm
- 5 EPDM-Fugenband S8 schwarz, für Fensterachsen Breite 180 mm
- 6 Nieten S8 mit Spezialdorn Inox für Alu- und Stahl-Unterkonstruktionen, Nietkopf Ø9,0 mm, 4,8×12 mm, schwarz pulverbeschichtet, Klemmlänge 5,5-8,0 mm
- 7 Bohrer Ø4,9 mm S8 Typ A für Alu, Typ S für Stahl Länge 90 mm
- 8 Mundstück S8 zu Gesipa AccuBird®
- 9 Gesipa-AccuBird®, Verlängerung zu Auffangbehälter 28 mm für Nieten S8 mit Spezialdorn
- 10 Gesipa-AccuBird Pro®, Verlängerter Auffangbehälter 30 mm für Nieten S8 mit Spezialdorn

**Zubehör für Ergänzungs-Bohrungen mit Oberfräse (erhältlich auf Anfrage)**

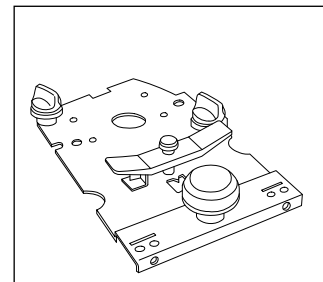
Systembohrer S8 Pro



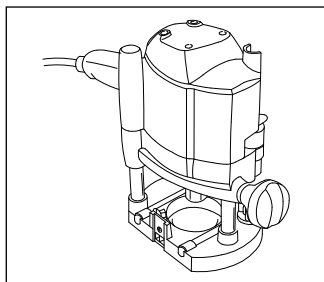
Führungsschiene S8 Pro



Festool, Doppelsaugheber



Festool, Führungsplatte FP-LR 32



Festool, Oberfräse, bauseits

- Oberfräse OF 1010 R
- Oberfräse OF 1400 (Optional)

**Systembohrer S8 Pro**

Der Systembohrer S8 Pro ist mit einem kalibrierten Tiefenanschlag versehen. Der Schaftdurchmesser beträgt 8 mm. Die maximale zulässige Umdrehungszahl beträgt 10'000 U/Minute und darf nicht überschritten werden.

**Führungsschiene S8 Pro**

Die Führungsschiene S8 Pro wird speziell für die Sigma 8 Pro-Bohrung angefertigt. Die Länge der Führungsschiene beträgt 1400 mm.

**Doppelsaugheber «GECKO»**

Mit dem Doppelsaugheber «GECKO DOSH» wird die Führungsschiene sicher auf die Plattenrückseite fixiert.

**Führungsplatte FP-LR 32**

Die Führungsplatte FP-LR 32 ist das Verbindungselement zwischen Führungsschiene und Oberfräse.

**Festool, Oberfräse**

Die komplexe Sigma 8 Pro Baustellenbohrung kann nur mit Festo-Oberfräsen erstellt werden. Folgende compatible Oberfrä

sen können im Handel bezogen werden.

**Bedingung**

Bei Fehlbohrungen sind maximal drei Baustellenbohrungen pro Platte erlaubt.

Eine detaillierte Videoanleitung finden Sie unter:



## Planung

Mit dem System Sigma 8 Pro gestaltete Fassaden sind technisch und ästhetisch auf höchstem Niveau. Zur Sicherung von klaren Abläufen und der abgestimmten Koordination aller Bauteile der Gebäudehülle ist eine frühzeitige, objektspezifische Fassadenplanung unumgänglich. Auf Grund dieser Vorgaben kann eine rationelle Montage auf dem Bau erfolgen.

## Fabrikation

Die Fertigung der Largo-Fassadenplatten erfolgt objektbezogen nach den verbindlichen Angaben des Bestellers. Im Swisspearl Werk werden die Platten auf die objektbezogenen Masse zugeschnitten, die Kanten imprägniert sowie auf der Rückseite mit Hinterschnittfräsung Sigma 8 Pro versehen.

## Einhängeteile, Agraffen

Die bei der Swisspearl Deutschland GmbH erhältlichen Eihänge-Agraffen S8 Pro sind feste Bestandteile des Sigma 8 Pro-

Systems. Die Montage dieser Teile auf der Plattenrückseite erfolgt auf der Baustelle.

## Fugen

Das Auswechseln von Fassadenplatten muss gewährleistet sein. Darum wird die Fugenbreite von 10 mm durch das Eihängesystem der Unterkonstruktion definiert. Bei Horizontalfugen kann die Farbe des Hintergrundes unerwünscht durchscheinen. Wärmedämm-Material mit Glasvlies mit dunkler, UV-beständiger Färbung oder einer Fassadenbahn begegnen diesem Effekt.

## Hinterlüftung, Wärmedämmung

Der minimale Hinterlüftungsraum beträgt 40 mm. Bautoleranzen und eine allfällige Schiefstellung des Gebäudes sind zu berücksichtigen. Der Hinterlüftungsraum darf nicht durch horizontale Profile vermindert werden. Die Wärmedämmung ist gegen Abgleiten, Lageverschiebungen und Windsog zu sichern. Es gelten die Anforderungen gemäss DIN

18516-1 Hinterlütete Aussenwandbekleidung.

## Zu- und Abluftöffnungen

Diese müssen einen Querschnitt aufweisen, der mindestens der Hälfte des Hinterlüftungsquerschnitts entspricht. Querschnittsverminderungen durch Lüftungsprofile oder ähnliches sind zu berücksichtigen.

## Gerüst

Zur Einhaltung der Vorschriften sind die Gerüstläufe je nach Bauphase anzupassen. Bei der Plattenmontage ist genügend Raum zwischen Gerüst und Fassade zu gewähren. Zu empfehlen ist ein Gerüst mit Innenkonsolen.

## Fugenkitte

Bevor Kitte oder Dichtungsmassen auf Largo-Fassadenplatten eingesetzt werden, ist mit dem Hersteller deren spezifische Eignung abzuklären.

## Verträglichkeit

Unbehandelte Aluminium-Profile (Fensterbänke, Zargen etc.) ver-

tragen sich nicht mit Faserzement-Produkten. Sichtbare Alu-Bauteile sind in anodisierter (eloxierter) oder pulverbeschichteter Qualität für Aussenanwendungen mit Schutzfolien einzusetzen. Plattenabschnitte oder Bohrstaub können in Verbindung mit Feuchtigkeit auf der anodisierten (eloxierten) Oberfläche Flecken hervorrufen.

## Gebäudedehnfugen

Bei konstruktiven Dehnfugen sind auch die Fassadenunterkonstruktion und die Bekleidungsplatten durch eine durchgehende Dehnfuge zu trennen.

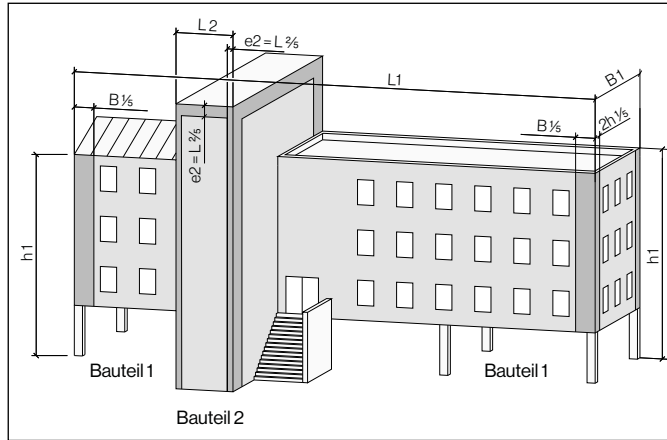
## Befestigungsmittel

Es sind ausschliesslich die in der allgemeinen bauausichtlichen Zulassung genannten Befestigungsmittel zu verwenden. Nur diese sind zugelassen.

**Anwendungsbereich**

Largo Fassadenplatten werden je nach baulicher Gegebenheit auf Distanzschrauben, Holz-Metall- oder Leichtmetallunterkonstruktion montiert. Fassadenplatten auf Metallunterkonstruktion erfüllen die Anforderungen an nichtbrennbare Baustoffe. Fassadenplatten auf Distanzschrauben und Holz-Metall-UK erfüllen die Anforderungen als schwerentflammbarer Baustoff in Sinne der Landesbauordnungen. Die für die Verwendung der Faserzementplatten zulässige Gebäudehöhe ergibt sich aus den jeweils geltenden Brandschutzvorschriften der Länder und ist u.a. von Gebäudehöhe und Gebäudenutzung abhängig.

**Randbereich**



**Windbelastung**

Bei Festlegung der Befestigungen und der Abstände der Unterkonstruktion ist die Windbelastung nach DIN und entsprechende nationale Anhänge zu berücksichtigen. Dies gilt insbesondere auch bei hohen Gebäuden, bei Gebäuden mit spezieller Grundrissform oder in exponierter Lage.

**Zulassungen**

Z-31.4-199, ETA

Abmessungen Gebäude - Randbereich ( $e/5$ ) $e =$ kleinerer Wert (Gebäudeabmessung quer zur Windrichtung (B bzw. L) oder $2 * \text{Höhe}$ )
Wind quer zur Seite $L_1$ : (Randbereich an der Schmalseite) $L_1 > \text{als } 2 * h_1 \rightarrow e = 2 * h_1/5$
Wind quer zur Seite $B_1$ : (Randbereich an der Längsseite) $B_1 < \text{als } 2 * h_1 \rightarrow e = B_1/5$
Bei höheren Gebäuden mit Flachdachanschluss, ausgenommen Ausführung mit Attika, sind die Fassadenplatten im letzten Geschoss wie beim Gebäuderandbereich zu befestigen.
Bei runden, gekrümmten Baukörpern kontaktieren Sie bitte <a href="mailto:info@swisspearl.com">info@swisspearl.com</a>

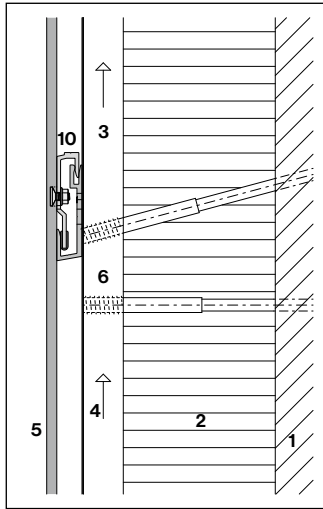
## Bemessung

Die Fassadenkonstruktion Sigma 8 Pro ist ingenieurmässig entsprechend ETA 17-0536 zu bemessen. Dabei ist die Querdehnzahl für Faserzement mit 0,25 einzusetzen. Die Anzahl der Befestigungselemente ist abhängig von der Plattengrösse, der Unterkonstruktion und der Lasteinwirkung. Sie ist für jeden Anwendungsfall rechnerisch zu ermitteln. Die Wandhalter und die Einhängprofile der Unterkonstruktion sind als biegesteif anzunehmen.

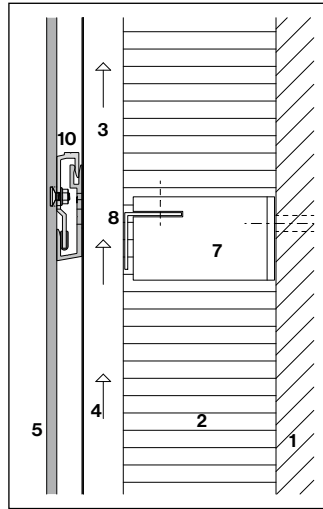
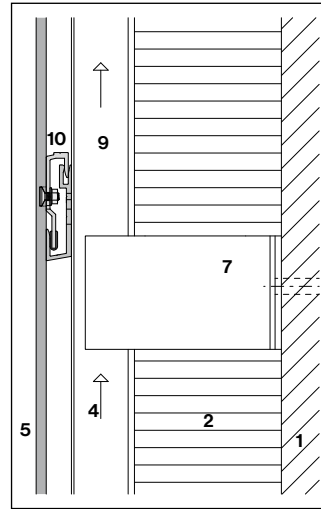
Für die Nachweise sind folgende Dokumente anzuwenden:  
 Biegefähigkeit der Platten:  
 Allgemeine Bauartgenehmigung Z-314-199  
 Tragfähigkeit der Anker: ETA 17/0536. Die Bemessungswerte für den Nachweis der Biegetragfähigkeit der Platten sind der allgemeinen Bauartgenehmigung zu entnehmen. Für den Nachweis der Anker im Grenzzustand der Tragfähigkeit sind die Werte der ETA zu verwenden. Dafür wird der Ansatz eines Material Sicherheitsbeiwerte von  $\gamma_M = 1,8$  empfohlen.

## Für die Bemessung sind folgende Rechenwerte zu berücksichtigen.

Grundplatten / Substrat		Grauzement	Weisszement
Randabstand	$a_r$	70-150 mm	70-150 mm
Charakteristischer Widerstand zentrischer Zug pro Anker	$N_{Rk}$	1,27 kN	1,03 kN
Charakteristischer Widerstand Querzug pro Anker	$V_{Rk}$	2,77 kN	2,93 kN
Achsabstand der Anker je nach Einwirkung	$a$	$\leq 800$ mm	$\leq 800$ mm
Ankerabstand in Doppelaagraffen	$a_d$	45 mm	45 mm
Durchgangsloch in den Aagraffen (Festpunkt)	$h \times b$	10,2 mm $\times$ 10,2 mm	10,2 mm $\times$ 10,2 mm
Langloch in der Doppelaagraffe (Gleitpunkt)	$h \times b$	10,2 mm $\times$ 15,0 mm	10,2 mm $\times$ 15,0 mm
Langloch (Gleitpunkt) bei Einhängeschiene	$h \times b$	10,2 mm $\times$ 20,0 mm	10,2 mm $\times$ 20,0 mm

**Unterkonstruktionsarten**

Holz-/Distanzschraube

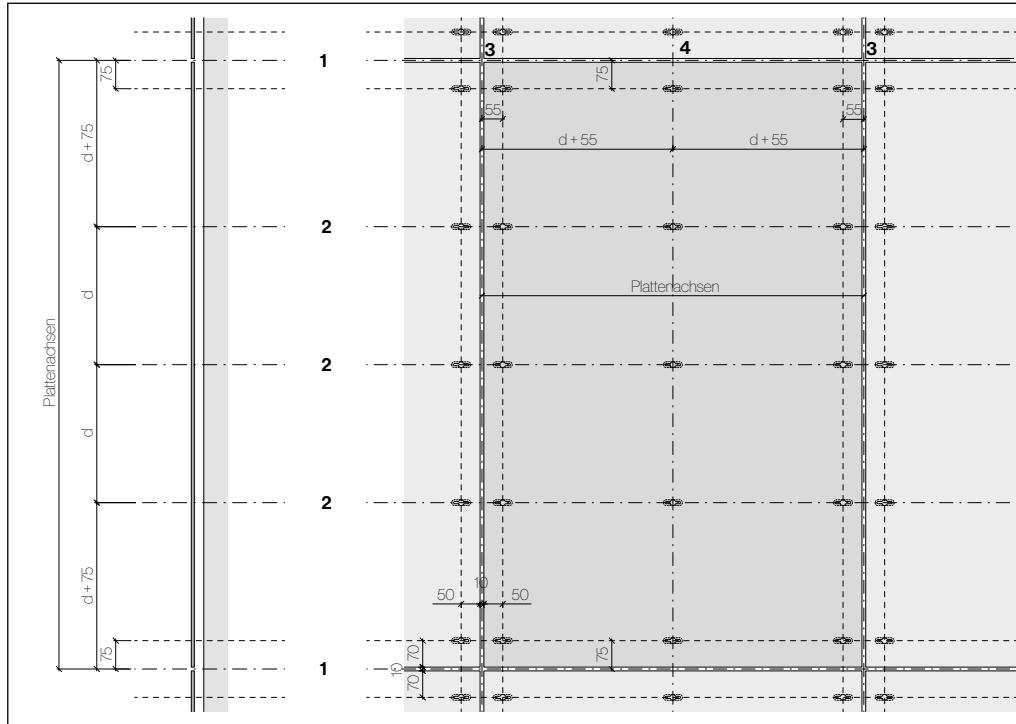
Holz/Metall-Unterkonstruktion  
wärmebrückenoptimierte UnterkonstruktionMetall-Unterkonstruktion  
wärmebrückenoptimierte Unterkonstruktion

- 1 Tragwerk, Untergrund
- 2 Wärmedämmung
- 3 Stützplatte vertikal
- 4 Hinterlüftung
- 5 Largo-Platten 8 mm

- 6 Distanzschrauben
- 7 Konsole mit Thermostopp,  
wärmebrückenoptimierte Konsole
- 8 Stützprofil horizontal
- 9 Stützprofil vertikal
- 10 Fassadensystem Sigma 8 Pro

Für das Fassadensystem Sigma 8 Pro können Holz- Distanzschrauben-, Holz-Metall-, Leichtmetall- oder wärmebrückenoptimierte Unterkonstruktion verwendet werden. Die Konstruktions- und Montagevorschriften sowie die Statik des Unterkonstruktions-Lieferanten sind zu beachten.

## Achsmassermittlung



Planungshilfe, Verständigung Horizontal- und Vertikalachsen

## Randabstände

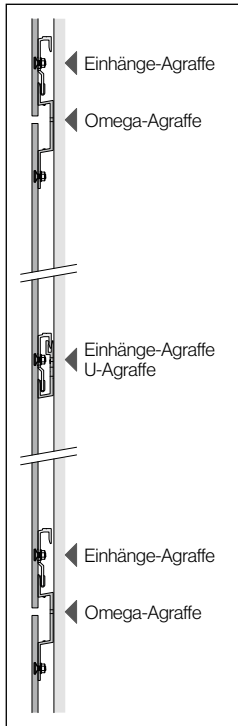
Horizontal	50 mm
Vertikal	70 mm

Der maximale Randabstand bei An- und Abschlüssen beträgt 100 mm.

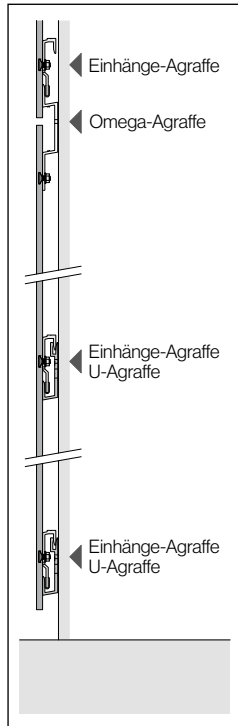
## Fugenbreite

Systembedingt wird die Fugenbreite von 10 mm durch das Einhängesystem definiert.

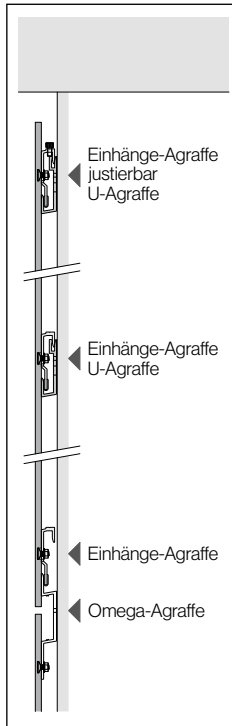
- 1 Horizontale Plattenachse:  
Bezugslinie für die Plattenmontage
- 2 Horizontale Einteilungsachsen:  
Diese entsprechen dem Mittelpunkt der werkseitigen Hinterschnittfräsung und der Montageachse für die U-Agraffen S8
- 3 Vertikale Plattenachse:  
Zur Einteilung der Stützkonstruktion
- 4 Vertikale Achse für Zwischenaufleger

**Verständigung und Funktion der Agraffen-Anordnung**

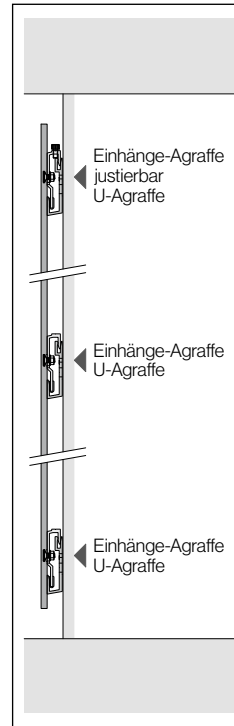
Flächenschnitt



Fassadenfuss

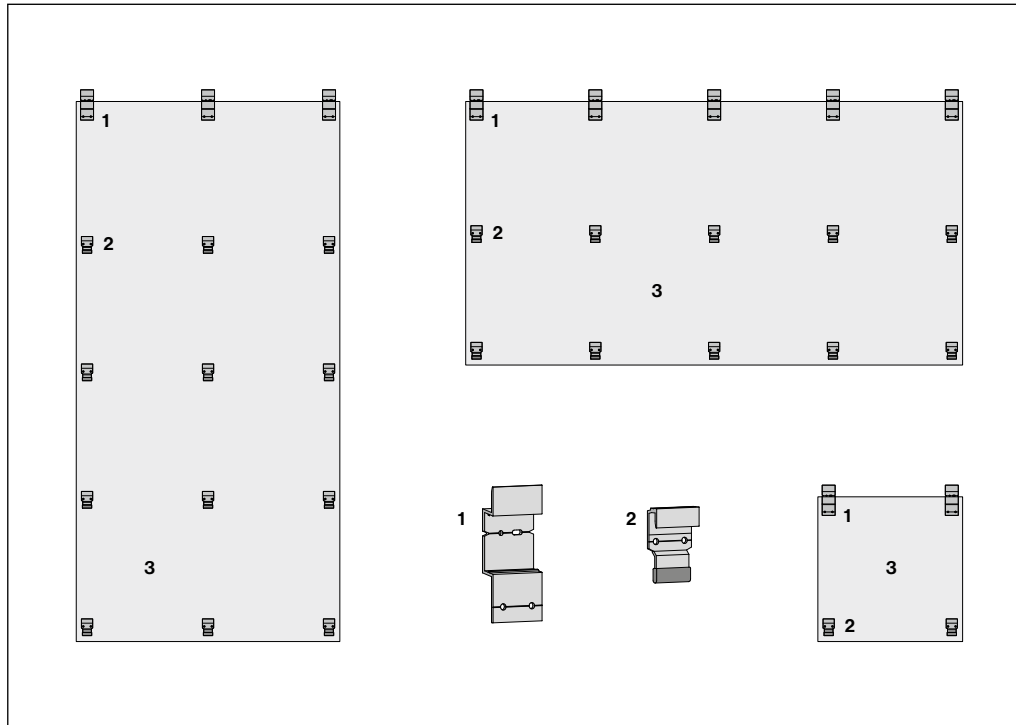


Fassaden-Abschluss

Brüstung oder  
Stockwerk**Agraffen-Anordnung**

Auf der Stützkonstruktion werden an jedem Einhängepunkt U-Agraffen montiert. Davon ausgenommen sind die Befestigungspunkte im Horizontal-Fugenbereich. An diesen Punkten werden die Platten mit Omega-Agraffen befestigt und benötigen keine U-Agraffen. Mit den Omega-Agraffen werden auch die untersten Einhängepunkte der darüber liegenden Platten übernommen.

## Anordnung der Einhänge- und Omega-Agraffen in der Fassadenfläche

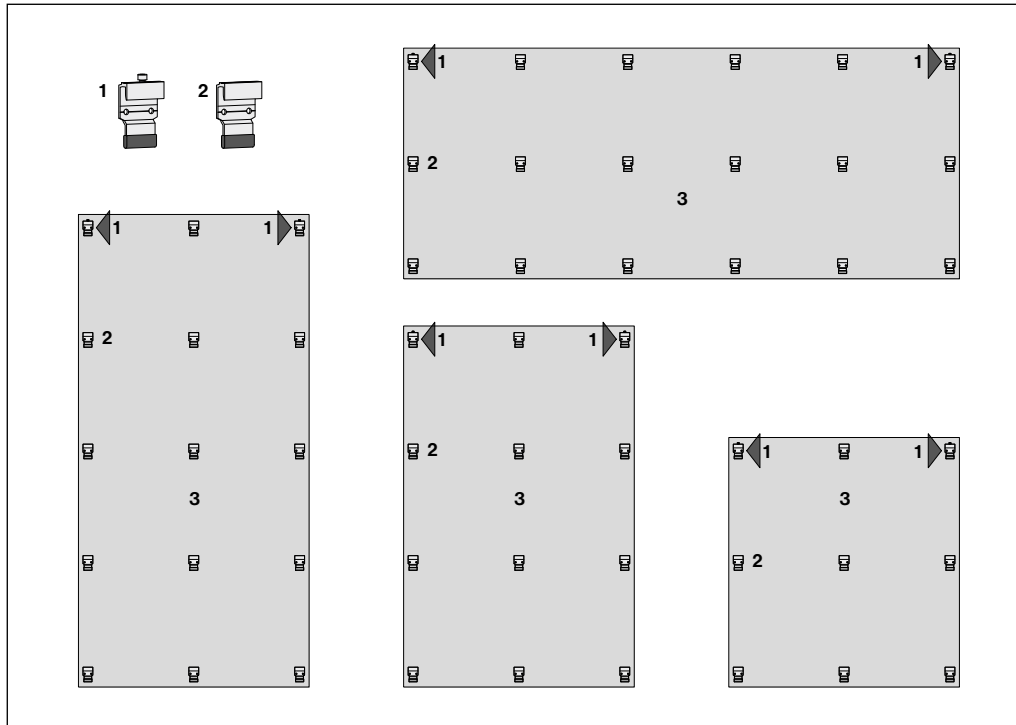


## Vorgehen

Auf der Rückseite der Platten werden an der obersten Reihe Omega-Agraffen und an den darunter liegenden Reihen Einhänge-Agraffen montiert. Die Omega-Agraffen tragen die Eigenlasten der Platten in die Unterkonstruktion ab, die Einhänge-Agraffe die Wind- und Soglasten. Diese Agraffen-Anordnung schliesst Brüstungs- und Fassadenabschluss-Platten aus.

- 1 Omega-Agraffe S8 Pro
- 2 Einhänge-Agraffe S8 Pro
- 3 Largo-Platten, 8 mm

Beispiel möglicher Plattenformate

**Anordnung der Einhänge-Agraffen am oberen Fassadenabschluss- und an Brüstungsplatten**

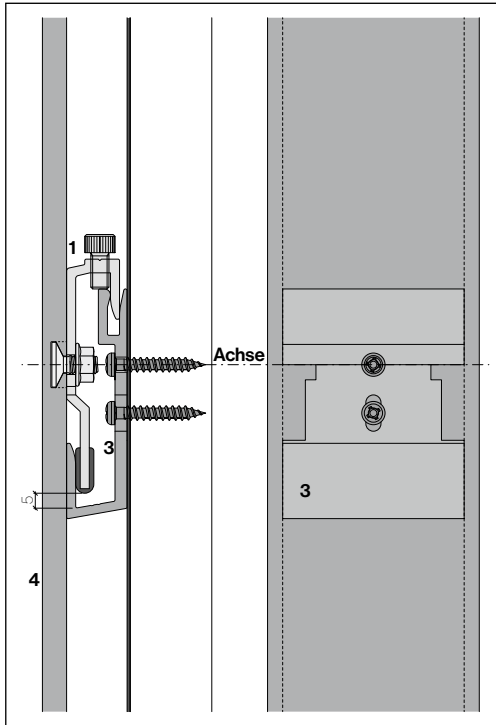
Beispiel möglicher Plattenformate

**Vorgehen**

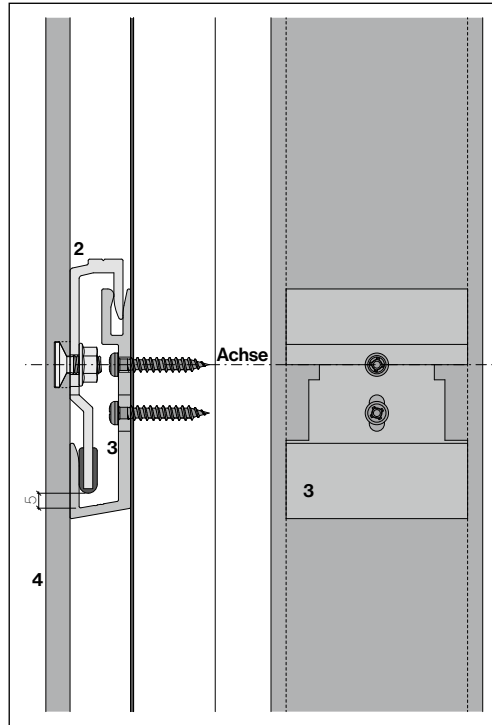
Bei Fassadenabschluss- und an Brüstungsplatten werden auf der Rückseite an allen Befestigungspunkten Einhänge-Agraffen montiert. Die mechanische Befestigung mit Omega-Agraffen ist in diesen Bereichen nicht mehr möglich. Die Plattenlast wird über zwei Einhänge-Agraffen S8 mit Justierung übernommen. Die Pfeile markieren jene Einhänge-Agraffen.

- 1 Einhänge-Agraffe S8 Pro mit Justierung (Pfeile)
- 2 Einhänge-Agraffe S8 Pro
- 3 Largo-Platten, 8 mm

## U-Agraffe und Einhänge-Agraffe mit Justierung



## U-Agraffe und Einhänge-Agraffe



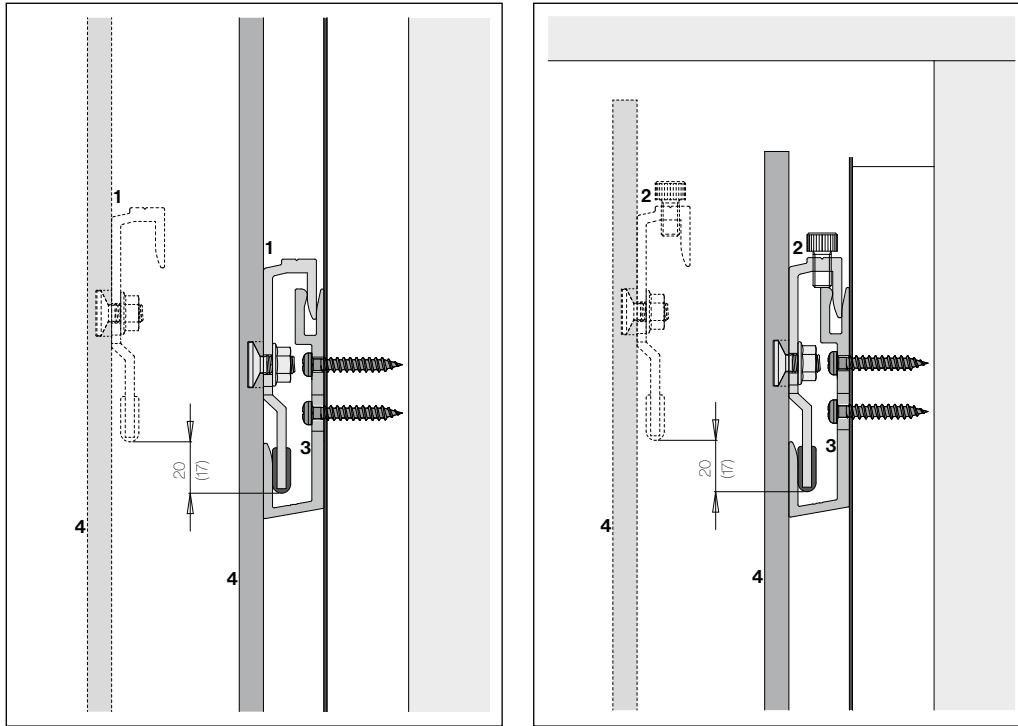
Auf der Stützkonstruktion werden an jedem Einhängepunkt U-Agraffen montiert. Davon ausgenommen sind die Befestigungspunkte im Horizontal-Fugenbereich. An diesen Punkten werden die Platten mit Omega-Agraffen befestigt und benötigen keine U-Agraffen. Die horizontale Einteilungsachse bezieht sich auf den Mittelpunkt des Hinterschnittankers / Hinterschnittfräsung.

Die Einhänge-Agraffen S8 Pro mit Justierung übernehmen die Plattenlasten. Die Justierschrauben sind Werkseitig auf 5 mm eingestellt und können bei Ungenauigkeiten nachgestellt (+3mm / -4mm) werden.

Die Einhänge-Agraffen S8 Pro tragen die am Bauwerk wirkenden Windlasten ab. (Wind- und Soglasten)

- 1 Einhänge-Agraffe S8 Pro mit Justierung
- 2 Einhänge-Agraffe S8 Pro
- 3 U-Agraffe S8
- 4 Largo-Platten, 8 mm

**Einhängeweg**

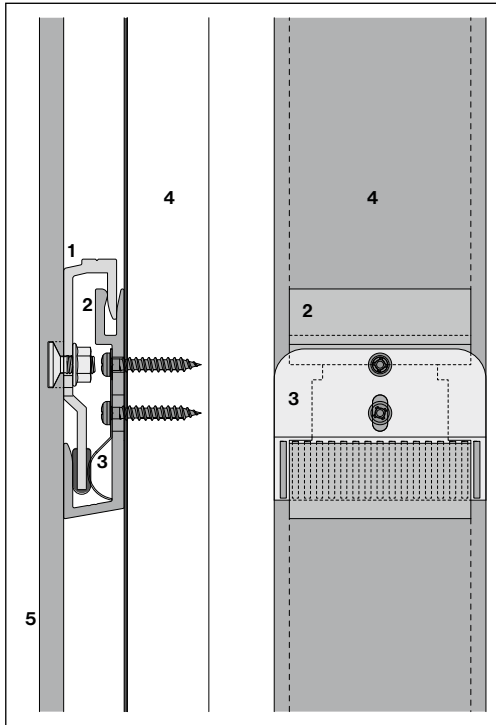


Der Einhängeweg beträgt 17 mm. Um Zwängungen zu vermeiden, sind 20 mm horizontaler Freiraum einzurechnen.

Bei Eihänge-Systemen wie Sigma 8 Pro muss bei den Fassaden-Durchdringungen der Eihängeweg berücksichtigt werden. Bei sämtlichen Ausschnitten wie Fensterbänken, Küchenabluft und diversen Installationen usw. muss dem Rechnung getragen werden.

- 1 Eihänge-Agraffe S8 Pro
- 2 Eihänge-Agraffe S8 Pro mit Justierung
- 3 U-Agraffe S8
- 4 Largo-Platten, 8 mm

## Montage Verschiebungsschutz-K



Der Verschiebungsschutz-K wird zusammen mit der U-Agraffe an die Stützkonstruktion montiert.

### Verschiebungsschutz

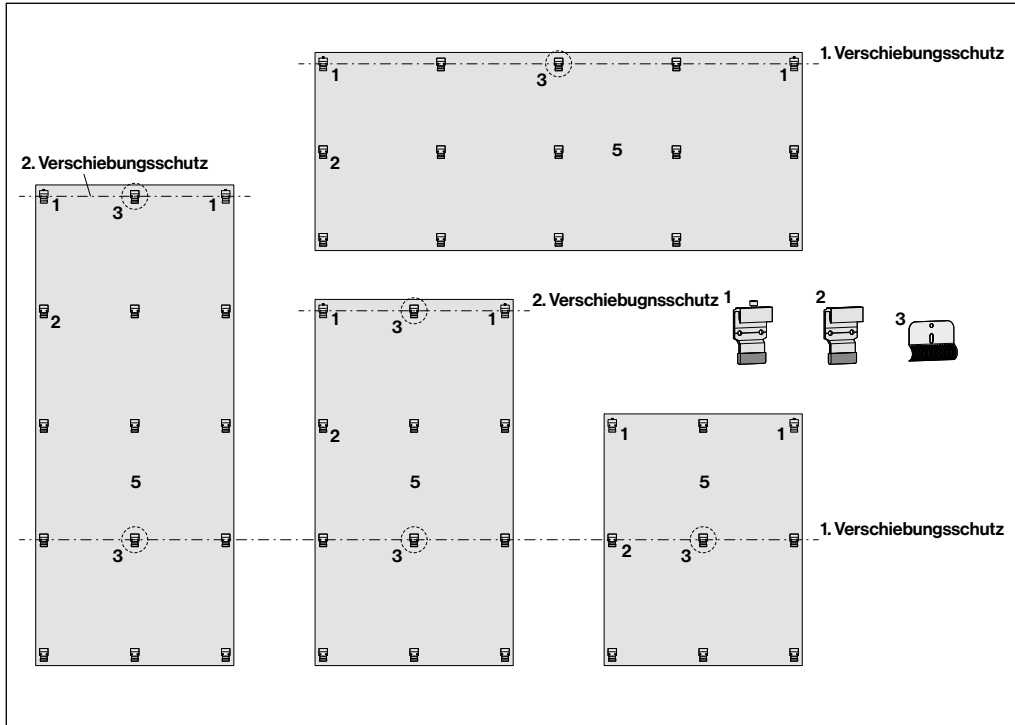
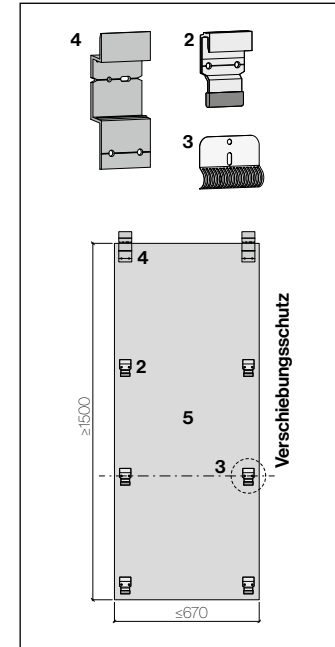
Fassadenabschluss- und Brüstungsplatten werden durch das Einhängen nicht mechanisch befestigt. Um ein Verschieben zu vermeiden, wird ein Verschiebungsschutz angebracht.

Die Platten müssen vor dem Einhängen in den Verschiebungsschutz ausgerichtet werden. Ein seitliches Verschieben ist danach nicht möglich.

- 1 Einhänge-Agraffe S8 Pro
- 2 U-Agraffe S8
- 3 Position Verschiebungsschutz-K S8
- 4 Stützplatte vertikal
- 5 Largo-Platten, 8 mm

### Ausnahmen Einfeldplatten

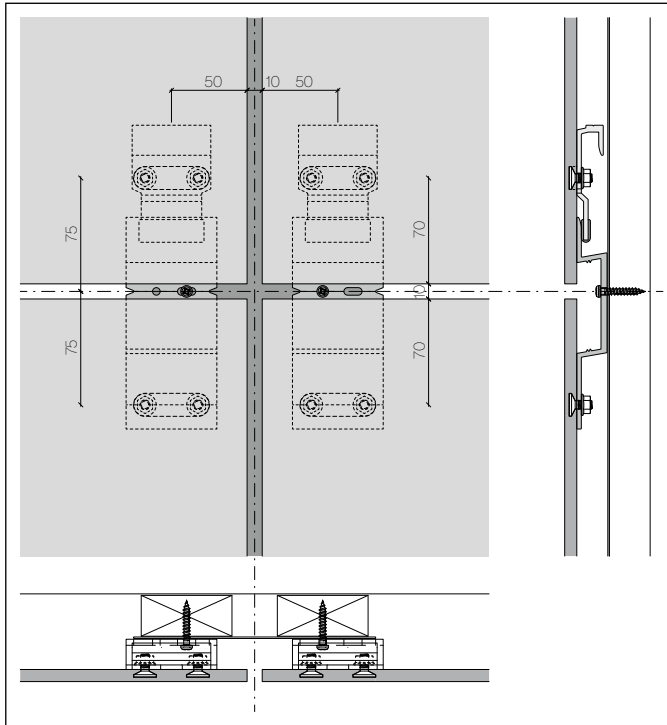
Vertikal verlegte Einfeldplatten in der Fassadefläche werden durch zwei Omega-Agraffen mechanisch befestigt. Um ein Wandern von Einfeldplatten durch das ungünstige Verhältnis der Plattenhöhe zur Plattenbreite zu vermeiden, wird zusätzlich ein Verschiebungsschutz an der zweiten Befestigungsreihe auf der linken oder rechten Seite angebracht.

**Position des Verschiebungsschutzes am oberen Fassadenabschluss- und an Brüstungsplatten****In der Fläche bei Einfeldplatten**

Bei Platten mit zwei und drei horizontalen Einhängereihen wird ein Verschiebungsschutz benötigt.

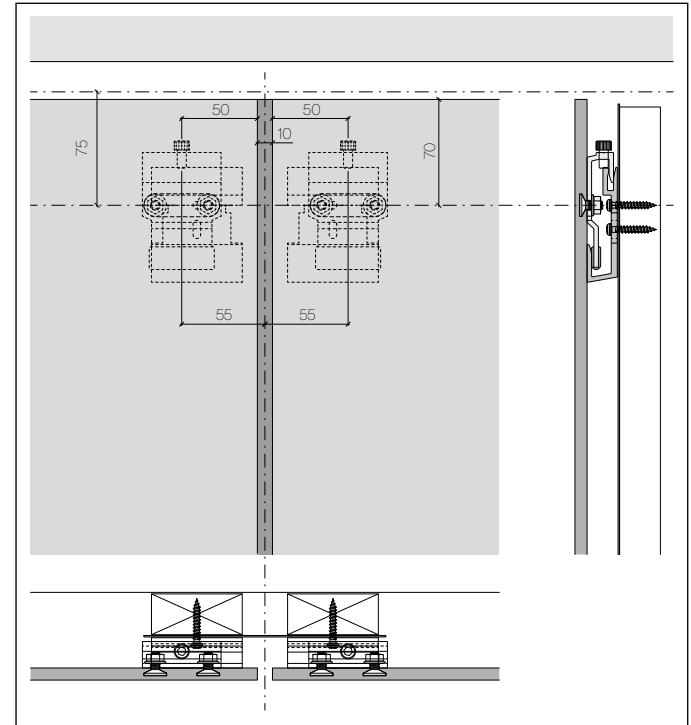
Bei vier und mehr horizontalen Einhängereihen benötigt man einen zweiten Verschiebungsschutz pro Platte<sup>5</sup>

## Achsmasse an der Kreuzfuge



Planungshilfe, Vermessung der Achsen an der Kreuzfuge

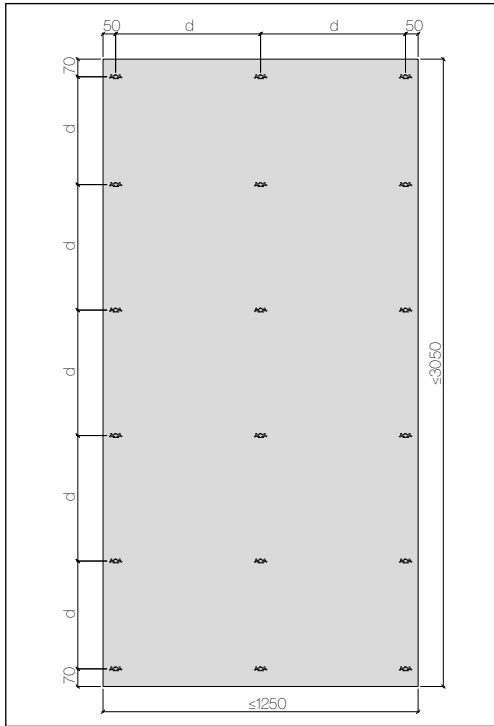
## Achsmasse am Fassaden-Abschluss



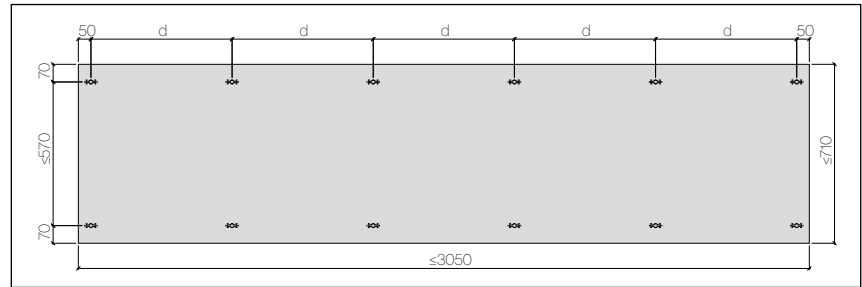
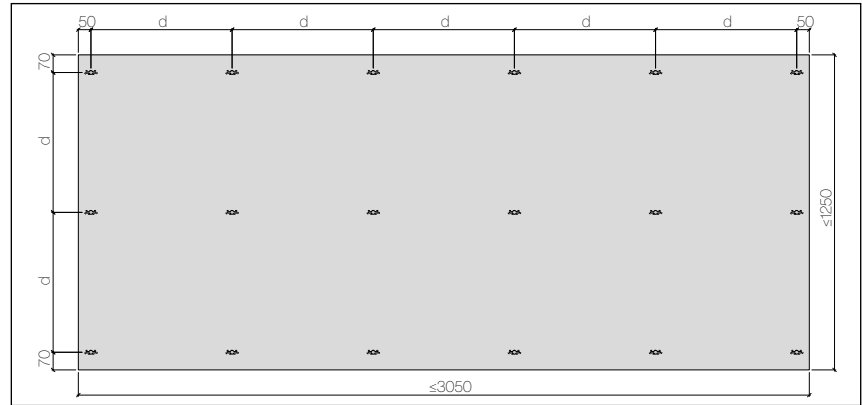
Planungshilfe, Vermessung der Achsen am Fassaden-Abschluss



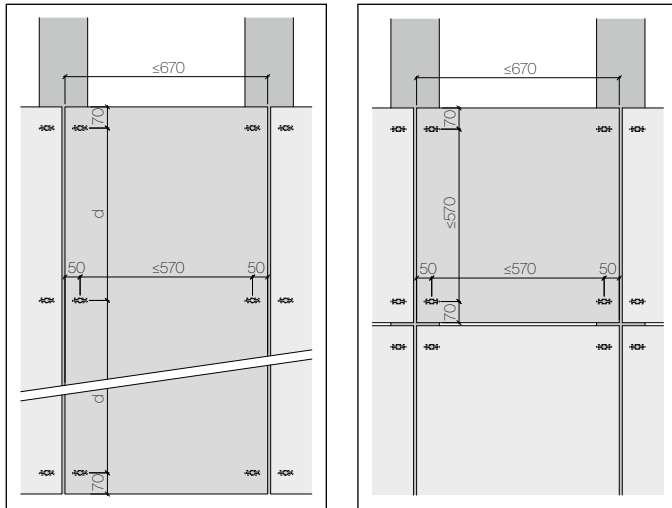
**Sigma 8 Pro, stehend**



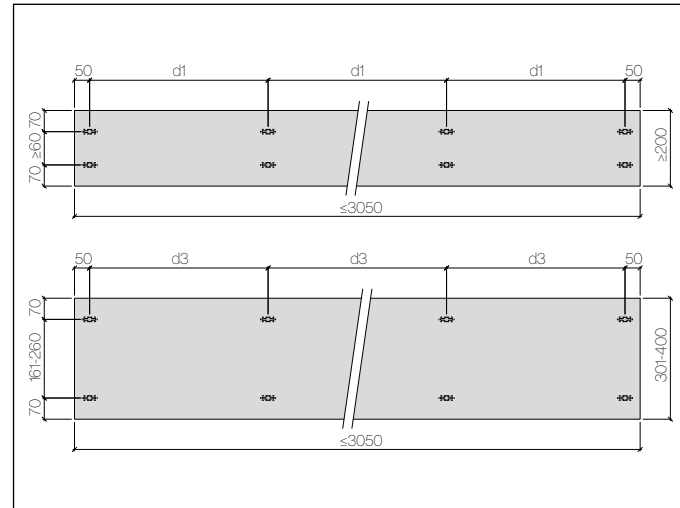
**Sigma 8 Pro, liegend**



Richtwerte für maximale Befestigungsdistanzen [d] in mm für Zwei- und Mehrfeld-Fassadenplatten

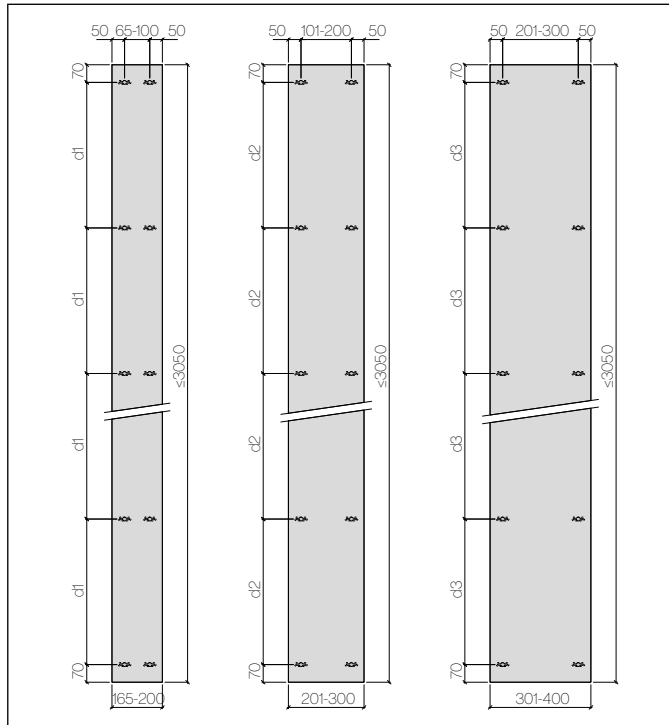
**Einfeldplatten**

Die maximale Befestigungsdistanz der Einfeldplatten beträgt 570 mm. Ergeben sich aus den Ermittlung der maximalen Befestigungsdistanzen kleinere Werte, sind diese zu verwenden.

**Sigma 8 Pro-Streifen horizontal verlegt**

Bei horizontal verlegten Streifen beträgt die systembedingte minimale Plattenhöhe in der Fläche 200 mm. Bei allen abschliessenden Platten, wie beim Fassaden-Abschluss oder unter Fensterbänken, beträgt die minimale Plattenhöhe 250 mm.

## Sigma 8 Pro-Streifen/Leibungen, vertikal verlegt



## Befestigungsdistanzen offene Fugen\*

Referenzwert des Staudrucks	0.56 kN/m <sup>2</sup> = WZ4		
Gebäudeform	III	II	I
Streifenbreite 165 - 200 mm [d1]	400	400	400
Streifenbreite $\leq 200$ mm [d2]	500	500	500
Streifenbreite $\leq 300$ mm [d3]	570	550	500

\* bis 15 m Gebäudehöhe

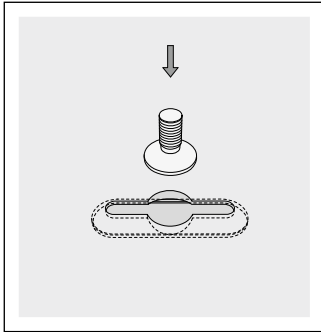
Gebäudeform: III = Ortschaften

II = Seeufer

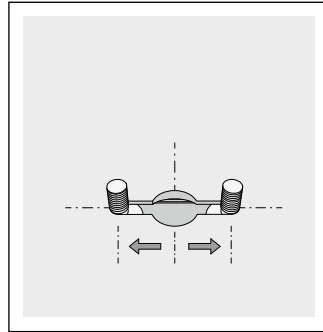
I = Küste

Befestigungsdistanzen für Largo-Streifen horizontal oder vertikal verlegt.

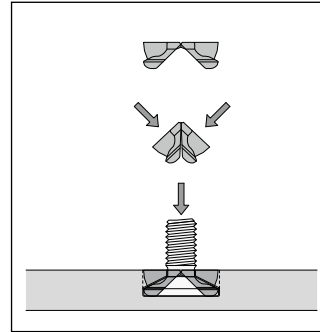
Bei vertikal verlegten Streifen beträgt die systembedingte minimale Plattenbreite 165 mm.

**Hinweise zur Verlegung**

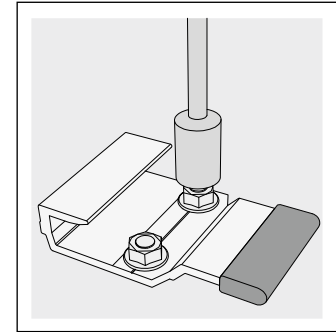
Hinterschnittfräsung Sigma 8 Pro erfolgt im Swisspearl Werk.



Die beiden Gewindeanker S8 Pro werden einzeln in die Hinterschnittfräsung eingefügt und bis an die seitliche Kante bewegt.



Der Spacer S8 Pro wird zusammengedrückt und in die Hinterschnittfräsung, zwischen den beiden Gewindeankern, eingefügt. Durch drücken wird der Spacer S8 Pro wieder gespreizt.



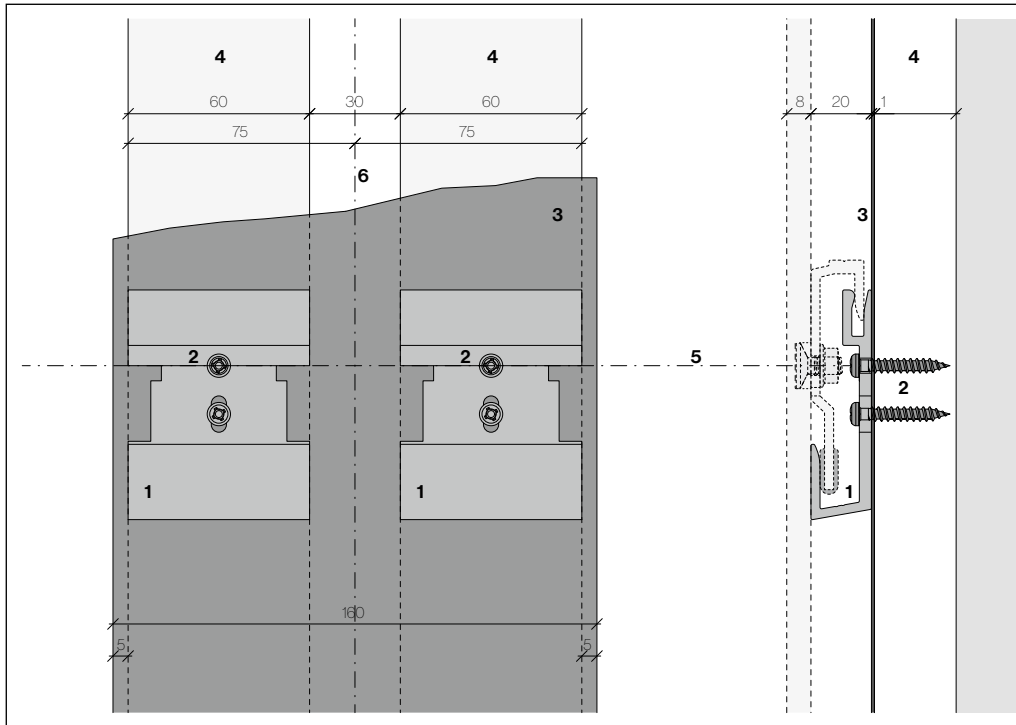
Einhänge- und/oder Omega-Agraffe anbringen.

Zwingend mit Drehmomentschlüssel!  
Anzugs-Drehmoment 2.5 Nm.

Nach der Agraffen-Montage werden die Platten unverzüglich, das heisst ohne Zwischenlagerung an der Unterkonstruktion eingehängt und befestigt. Die Montage erfolgt von unten nach oben.



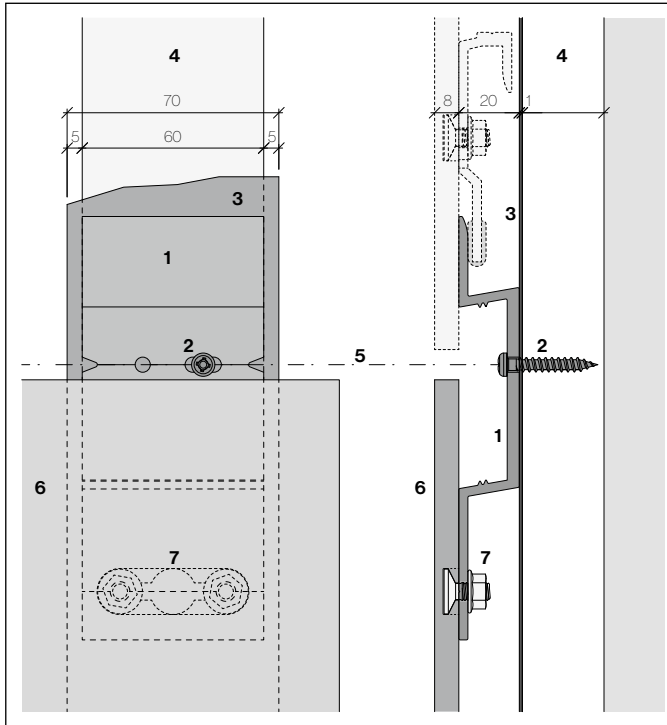
**Montage U-Agraffe bei der vertikalen Stossfuge**



- 1 U-Agraffe S8
- 2 Schrauben SR2 S8 4.8×30 mm
- 3 EPDM-Fugenband S8 160 mm
- 4 Stützlatte vertikal
- 5 Horizontalachse
- 6 Vertikalachse

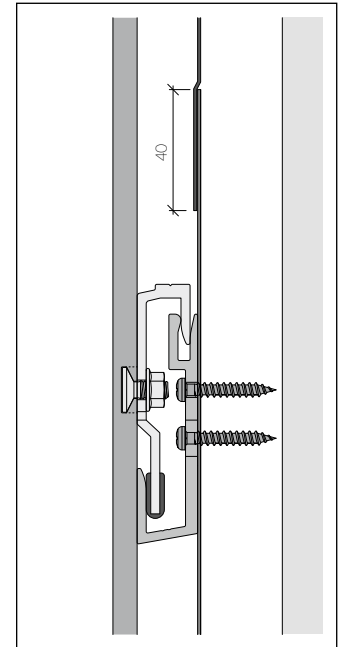
Befestigung: 2 Schrauben SR2 S8, 4.8×30 mm pro U-Agraffe

## Montage Omega-Agraffe auf Zwischenauflage



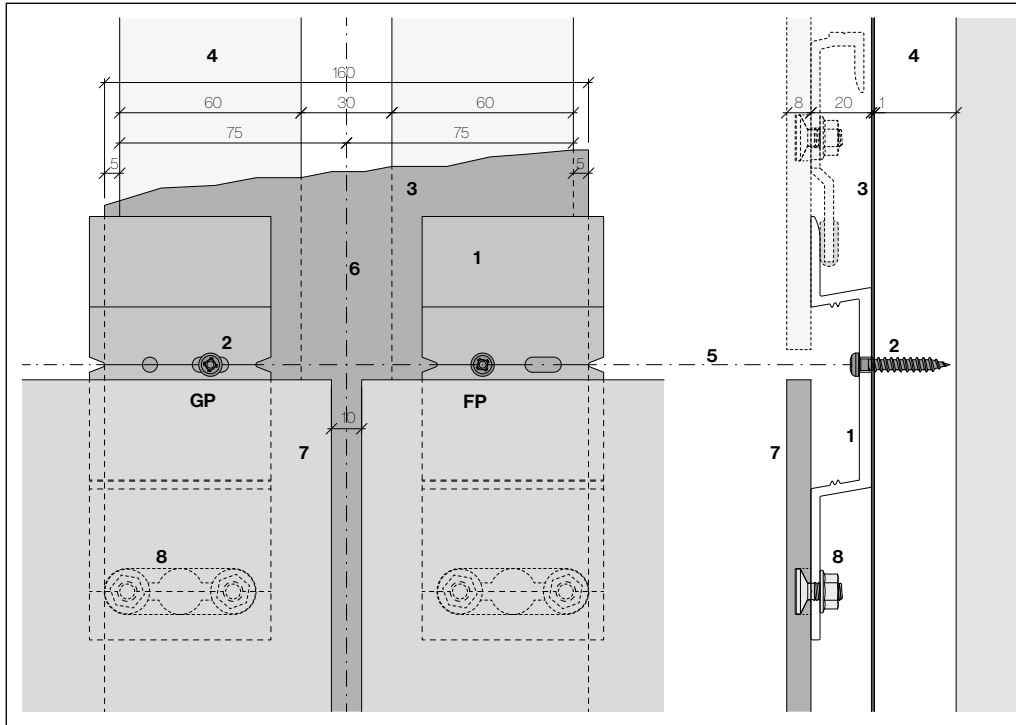
- 1 Omega-Agraffe S8 Pro
- 2 Schrauben SR2 S8 4,8×30 mm
- 3 EPDM-Band S8 70 mm
- 4 Stützlatte vertikal
- 5 Horizontalachse
- 6 Largo-Platten 8 mm
- 7 Systemanker Sigma 8 Pro

Befestigung: 1 Schraube SR2 S8, 4,8×30 mm in das Langloch  
[GP=Gleitpunkt]



Die EPDM-Fugenbänder/Bänder können zwischen den Agraffen überlappt werden. Minimale Überlappungslänge 40 mm.

**Montage Omega-Agraffe bei der vertikalen Stossfuge**

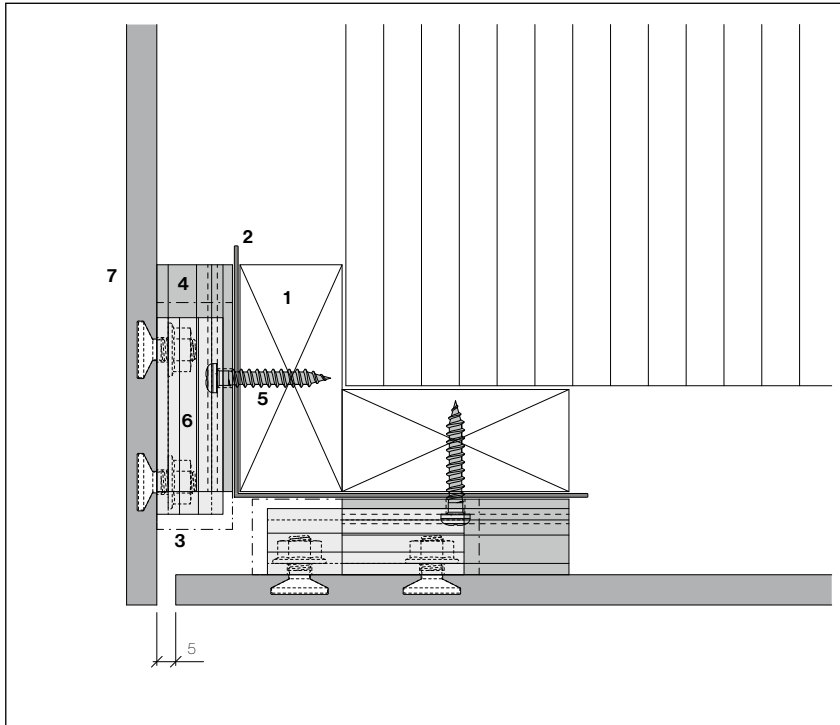


- 1 Omega-Agraffe S8 Pro
- 2 Schrauben SR2 S8 4.8×30 mm
- 3 EPDM-Fugenband S8 160 mm
- 4 Stützlatte vertikal
- 5 Horizontalachse
- 6 Vertikalachse
- 7 Largo-Platten 8 mm
- 8 Systemanker Sigma 8 Pro

Befestigung linke Omega-Agraffe:  
Befestigung rechte Omega-Agraffe:

1 Schraube SR2 S8, 4.8×30 mm in das Langloch [GP=Gleitpunkt]  
1 Schraube SR2 S8, 4.8×30 mm in das Rundloch [FP=Festpunkt]

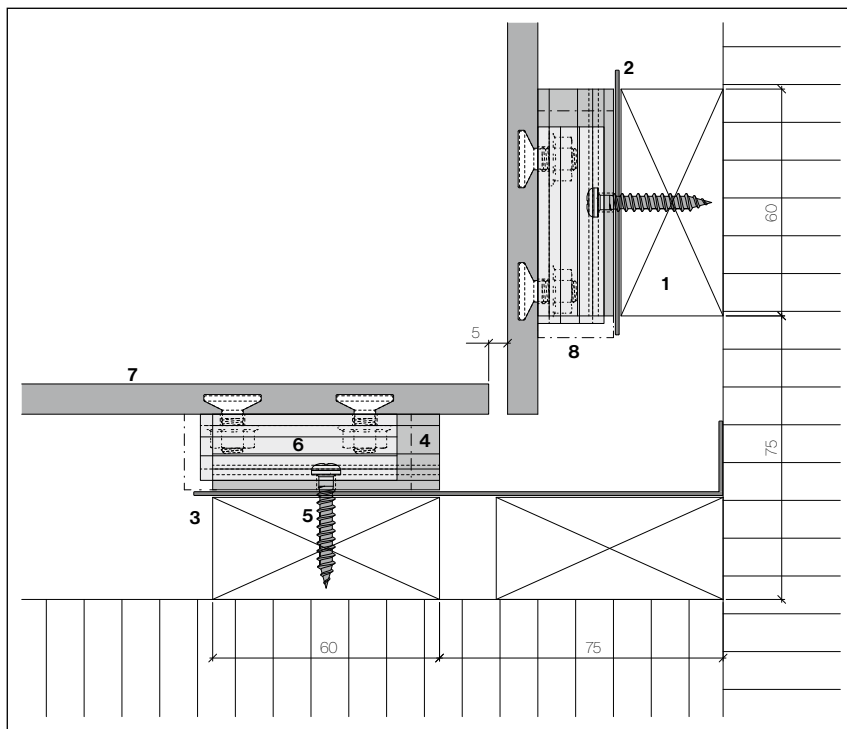
## Aussenecke



- 1 Stützlatte vertikal
- 2 EPDM-Fugenband S8 160 mm
- 3 Position Omega-Agraffe S8 Pro (Strichpunkt-Linie)
- 4 U-Agraffe S8
- 5 Schrauben SR2 S8 4,8×30 mm
- 6 Einhänge-Agraffe S8 Pro
- 7 Largo-Platten 8 mm

Die Anordnung der Eckstützlatte ist abhängig von der vertikalen Fugenausrichtung

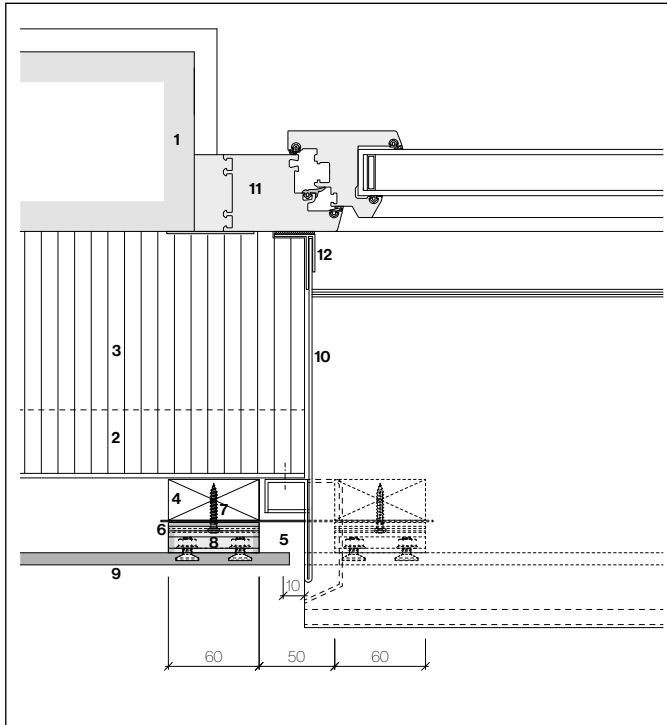
U-Agraffe mit je zwei Schrauben SR2 S8, 4,8×30 mm auf die Lattenflucht montieren.

**Innenecke**

- 1 Stützlatte vertikal
- 2 EPDM-Band S8 70 mm
- 3 EPDM-Fugenband S8 160 mm
- 4 U-Agraffe S8
- 5 Schrauben SR2 S8 4.8×30 mm
- 6 Einhänge-Agraffe S8 Pro
- 7 Largo-Platten 8 mm
- 8 Position Omega-Agraffe S8 Pro (Strichpunkt-Linie)

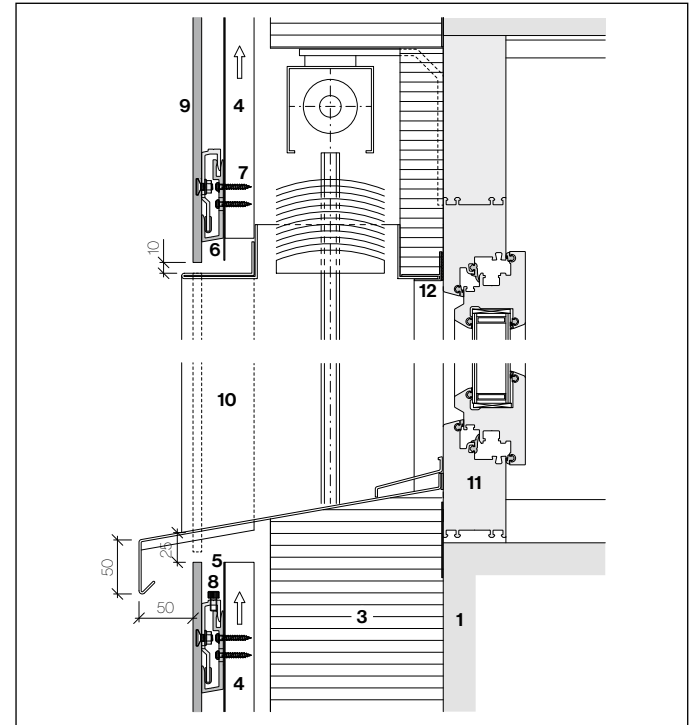
U-Agraffe mit je zwei Schrauben SR2 S8, 4.8×30 mm, auf die Lattenflucht montieren.  
In der Innenecke eine zusätzliche Latte anbringen.

## Fensterzarge, Horizontalschnitt



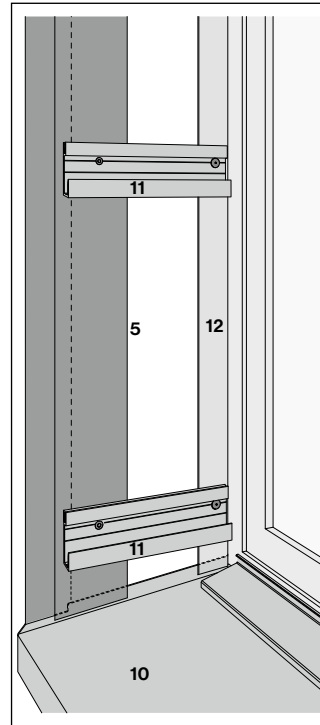
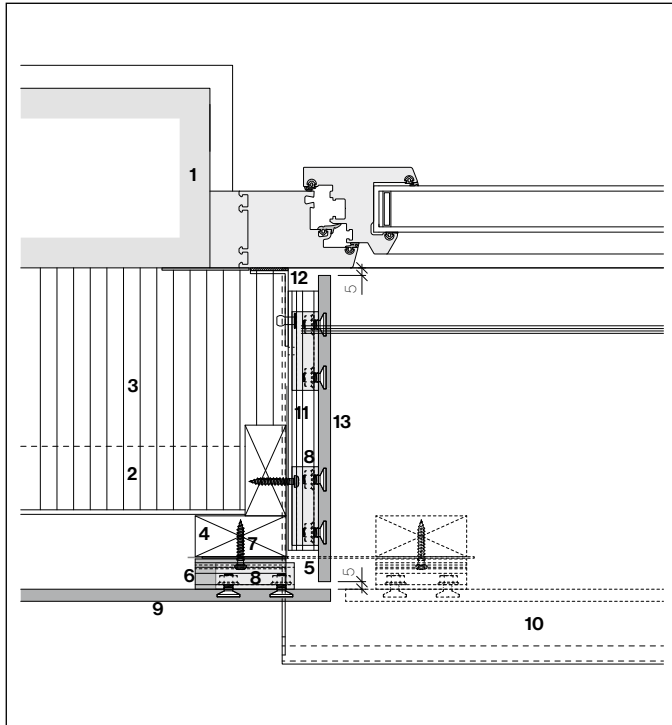
- |                        |                            |
|------------------------|----------------------------|
| 1 Untergrund, Tragwerk | 4 Stützlatte vertikal      |
| 2 Unterkonstruktion    | 5 EPDM-Fugenband S8 180 mm |
| 3 Wärmedämmung         | 6 U-Agraffe S8             |

## Fensterzarge, Vertikalschnitt



- |   |                          |
|---|--------------------------|
| 7 Schrauben SR2 S8 4.8×30 mm                  | 9 Largo-Platten 8 mm     |
| 8 Einhänge-Agraffe S8 Pro<br>(mit Justierung) | 10 Zarge                 |
|   | 11 Fenster               |
|   | 12 F-Profil mit Dichtung |

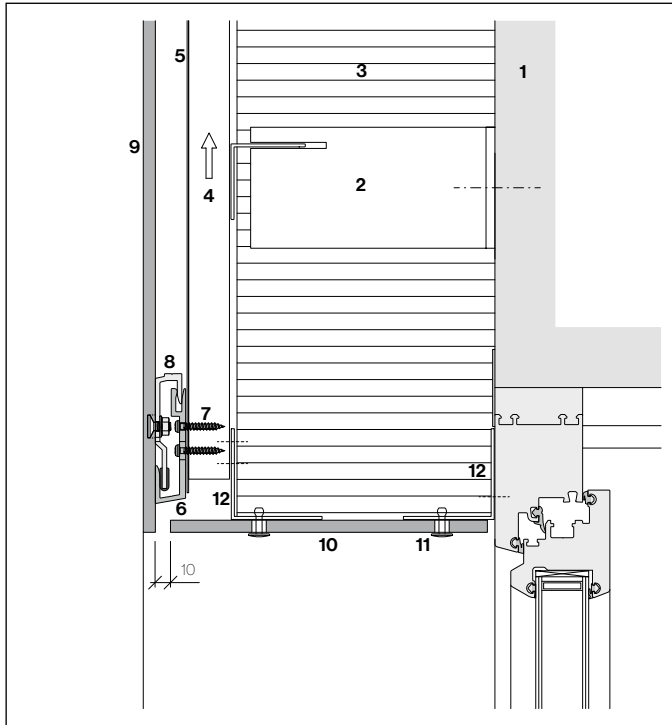
**Fensterleibung**



- 1 Untergrund, Tragwerk
- 2 Unterkonstruktion
- 3 Wärmedämmung
- 4 Stützlatte vertikal
- 5 EPDM-Fugenband S8 180 mm
- 6 U-Agraffe S8
- 7 Schrauben SR2 S8 4,8×30 mm
- 8 Einhänge-Agraffe S8 Pro
- 9 Largo-Platten 8 mm
- 10 Fensterbank
- 11 U-Profil-Stange S8, schwarz eloxiert, zuschneiden und vorbohren Ø5 mm (Stangen à 3 m, Standardsortiment)
- 12 Alu-Winkel 60×20×2 mm mit Dichtung
- 13 Largo-Leibungsplatten

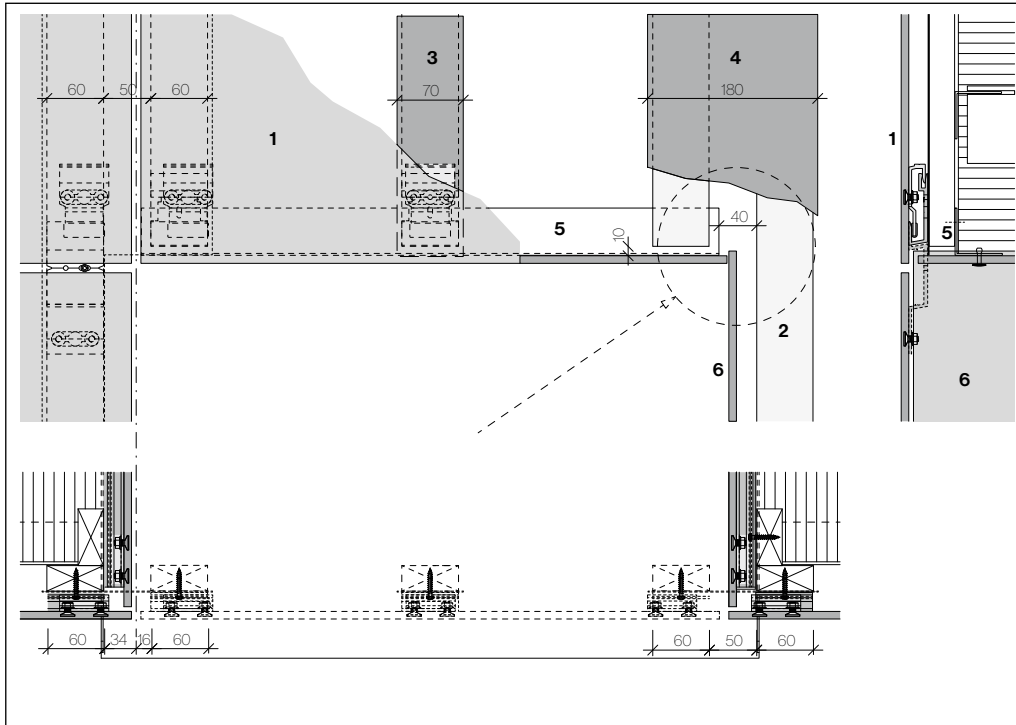


**Fenstersturz**



- 1 Untergrund, Tragwerk
- 2 Unterkonstruktion
- 3 Wärmedämmung
- 4 Stützlatte vertikal
- 5 EPDM-Band/Fugenband S8
- 6 U-Agraffe S8
- 7 Schrauben SR2 S8 4.8×30 mm
- 8 Einhänge-Agraffe S8 Pro
- 9 Largo-Platten 8 mm
- 10 Largo-Sturzplatten 8 mm, Befestigung sichtbar, mit Fest- und Gleitpunkten
- 11 Fassadenniet AIMg, 4,0×18-K15, Befestigung mit Fest- und Gleitpunkten
- 12 Alu-Winkel

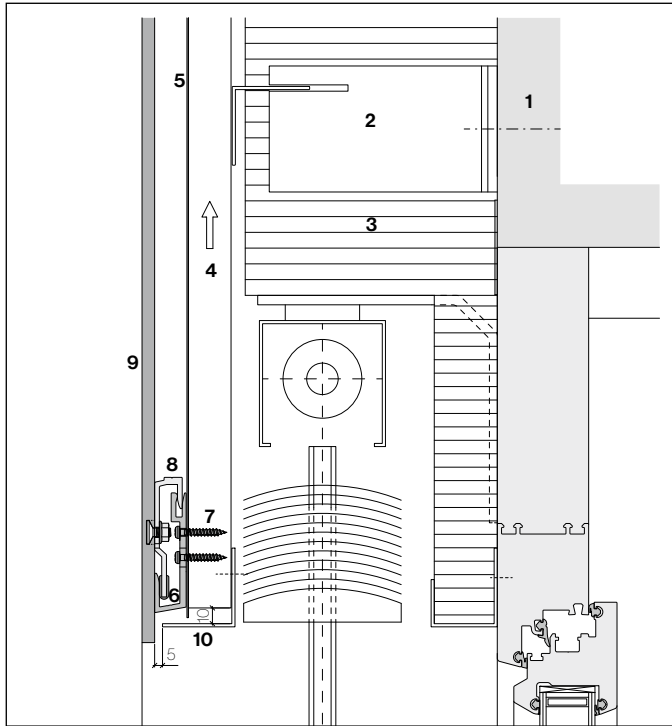
## Unterkonstruktion Fenstersturz



- 1 Largo-Platten 8 mm
- 2 Stützlatte vertikal
- 3 EPDM-Band S8 70 mm
- 4 EPDM-Fugenband S8 180 mm
- 5 Alu-Winkel
- 6 Largo-Leibungsplatte 8 mm

Um das Einhängen der Leibung zu ermöglichen, muss die Sturz-Unterkonstruktion einen Abstand von 40 mm zur Leibungs-Unterkonstruktion aufweisen.

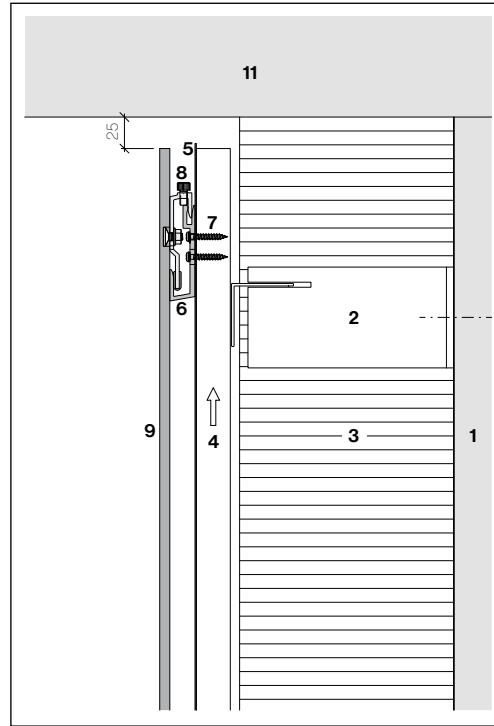
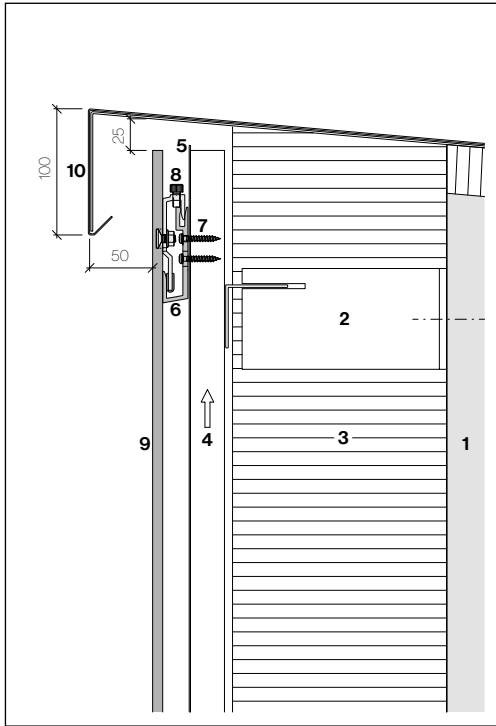
**Fenstersturz mit Storenkasten**



- 1 Untergrund, Tragwerk
- 2 Unterkonstruktion
- 3 Wärmedämmung
- 4 Stützlatte vertikal 27×60 mm
- 5 EPDM-Band/Fugenband S8
- 6 U-Agraffe S8
- 7 Schrauben SR2 S8 4.8×30 mm
- 8 Einhänge-Agraffe S8 Pro
- 9 Largo-Platten 8 mm
- 10 Alu-Verstärkungsprofil, beschichtet

Ausführung mit U-Agraffen, auf Lattung montiert

## Dachrand

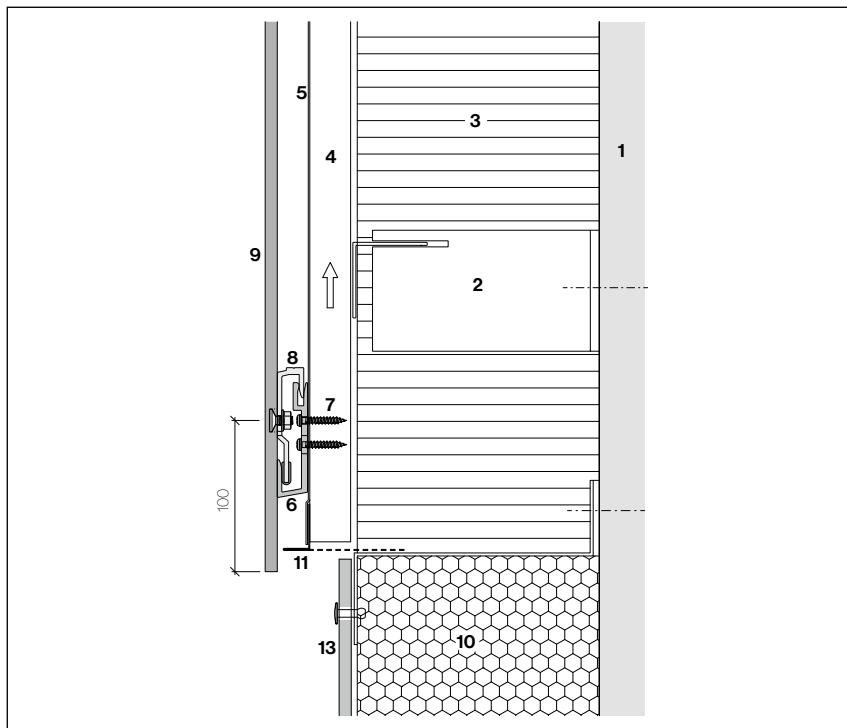


- 1 Untergrund, Tragwerk
- 2 Unterkonstruktion
- 3 Wärmedämmung
- 4 Stützlatte vertikal
- 5 EPDM-Band/Fugenband S8
- 6 U-Agraffe S8
- 7 Schrauben SR2 S8 4,8x30 mm
- 8 Einhänge-Agraffe S8 Pro mit Justierung
- 9 Largo-Platten 8 mm
- 10 Dachrand-Abdeckung
- 11 Dachuntersicht

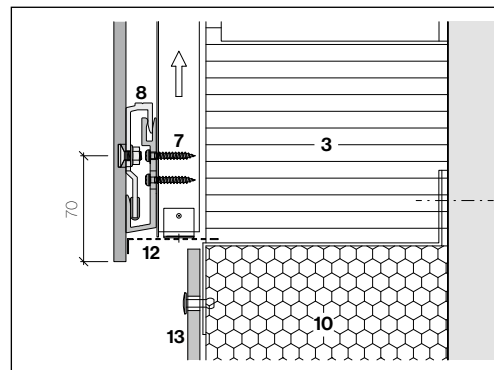
Die Einhängedistanz von 20 mm muss zwingend eingehalten werden.

Dachrandabschluss

Anschluss Dachuntersicht

**Sockelanschluss**

Bei der Verwendung des teilperforierten Lüftungsprofils S8 muss der vertikale Randabstand unten 100 mm betragen.



Lösungsvariante mit Lüftungsprofil abgekantet, bauseits, mit vertikalem Randabstand von 70 mm (Standard).

- 1 Untergrund, Tragwerk
- 2 Unterkonstruktion
- 3 Wärmedämmung
- 4 Stützlatte vertikal
- 5 EPDM-Band/Fugenband S8
- 6 U-Agraffe S8
- 7 Schrauben SR2 S8 4.8×30 mm
- 8 Einhänge-Agraffe S8 Pro
- 9 Largo-Platte 8 mm
- 10 Perimeterdämmung
- 11 Lüftungsprofil S8
- 12 Lüftungsprofil bauseits
- 13 Sockelplatten (Largo)

## Leichtmetall-Unterkonstruktion Stützprofile/Tragstützprofile

Die geschosshohe Montage der Unterkonstruktion ist zwingend, Profillänge max. 3 m (Dicke gemäss Zulassung,  $\geq 245 \text{ N/mm}^2$ ). Unter dem Plattenstoss ist ein T-Profil min. 140×45 mm und beim Zwischenaufleger ein Winkel-Profil von min. 45×45 mm erforderlich.

Die Verbindung einzelner Platten über den Stoss von horizontalen oder auch vertikalen Stütz-/Tragstützprofilen hinweg führt zu unkontrollierten Zwängungen.

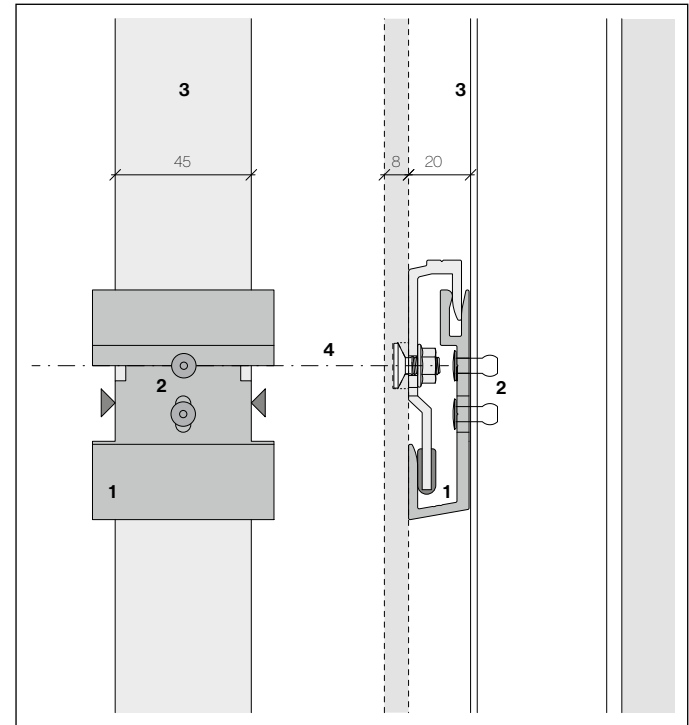
## Niet

Nieten für Alu- Unterkonstruktionen, Inox, Nietkopf  $\varnothing 9.0 \text{ mm}$ , 4.8×12-K9.0 mm, schwarz pulverbeschichtet, Klemmlänge 5.5-8.0 mm.

## Bohrlöcher in Leichtmetall oder Stahl

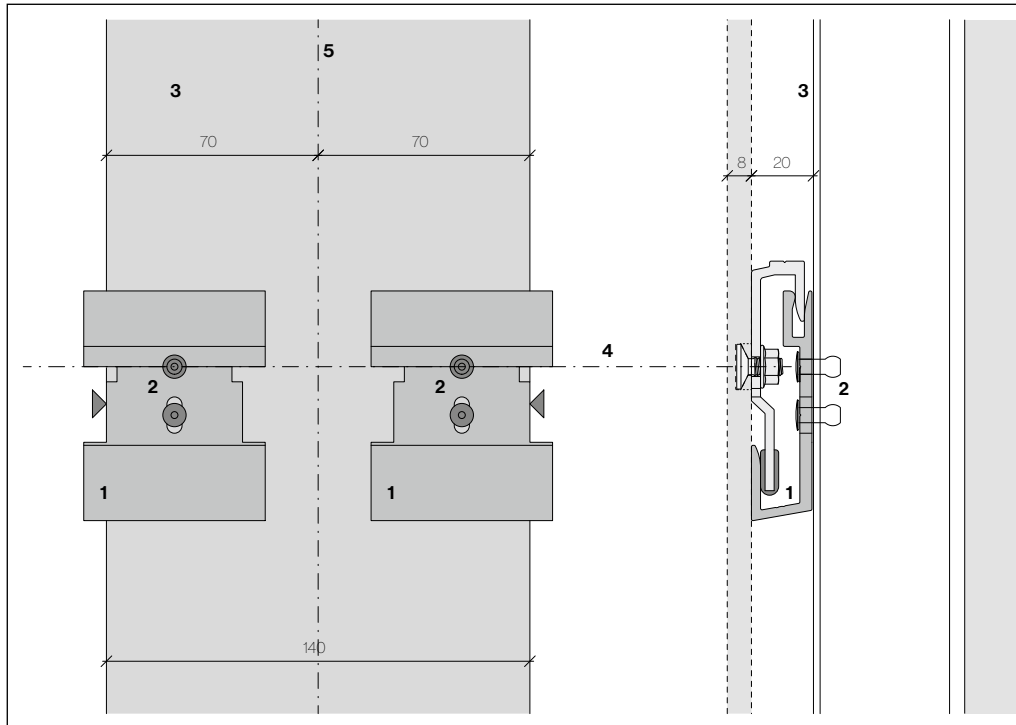
Bohrer  $\varnothing 4.9 \text{ mm}$

## Montage U-Agraffe auf Zwischenauflage



- 1 U-Agraffe S8
- 2 Nieten S8 4.8×12-K9.0 mm
- 3 Stützprofil vertikal, Alu
- 4 Horizontalachse

Befestigung: 2 Nieten pro U-Agraffe, 4.8×12-K9.0 mm  
Bohrspähne aus den U-Agraffen entfernen

**Montage U-Agraffe bei den vertikalen Stossfugen**

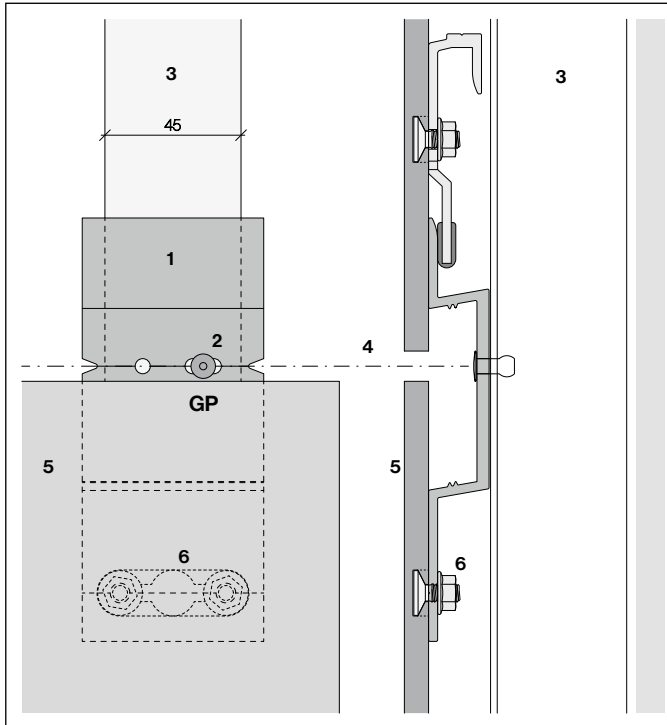
Befestigung: 2 Nieten pro U-Agraffe S8 4.8×12-K9.0 mm  
 Bohrspähne aus den U-Agraffen entfernen

**Zu beachten bei Gesipa-AccuBird®-Blindnietsetzgerät**

Der Standard-Auffangbehälter des Gesipa-AccuBird® nimmt abgerissene Nietdorne bis zu einer Länge von 65 mm auf. Beim Niet-S8 mit Spezialdorn (78 mm) muss der Auffangbehälter verlängert werden. Dies wird durch das Einfügen eines Verlängerungsteils (28 mm) möglich. Dieser kann bei der Swisspearl Deutschland auf Anfrage bezogen werden.

- 1 U-Agraffe S8
- 2 Nieten S8 4.8×12-K9.0 mm
- 3 Stützprofil, Alu-T-Profil im Fugenbereich schwarz bauseits
- 4 Horizontalachse
- 5 Vertikalachse

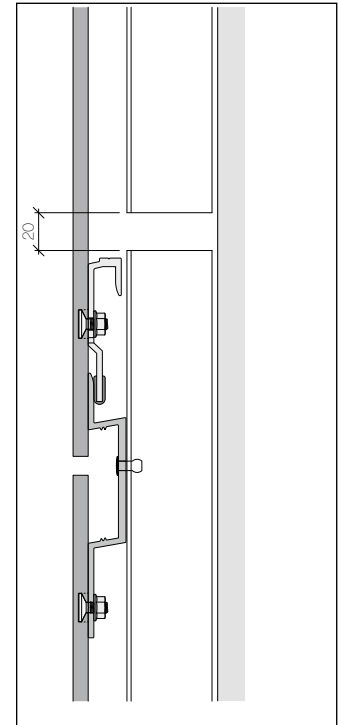
## Montage Omega-Agraffe auf Zwischenauflage



- 1 Omega-Agraffe S8 Pro
- 2 Nieten S8 4.8×12-K9.0 mm
- 3 Stützprofil, Alu
- 4 Horizontalachse
- 5 Largo-Platten 8 mm
- 6 Systemanker Sigma 8 Pro

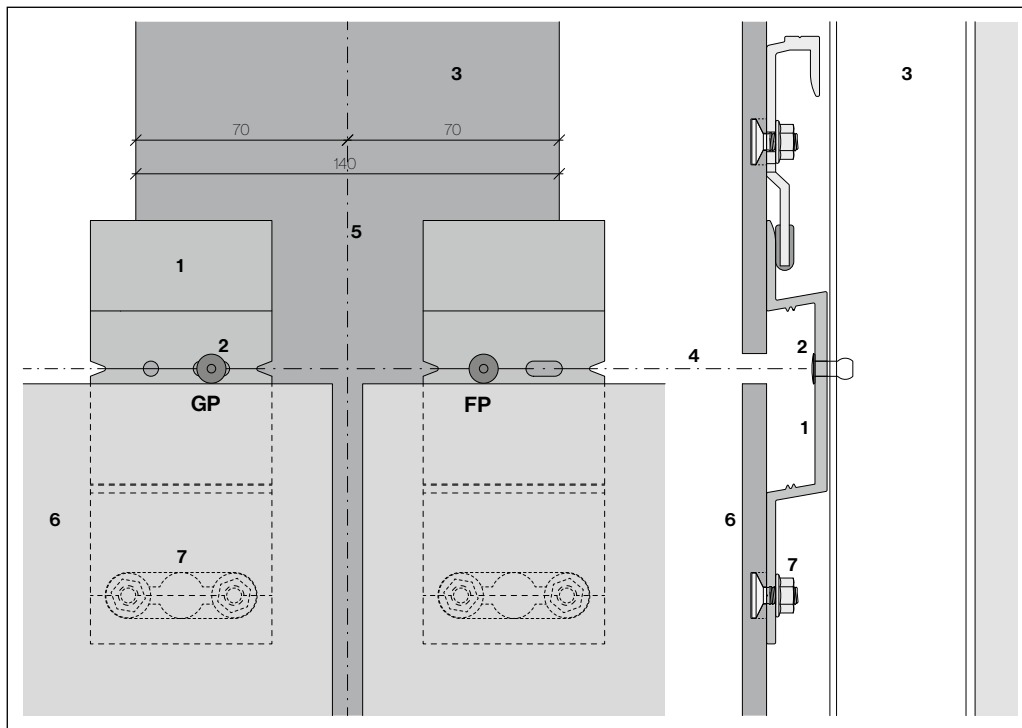
Befestigung: 1 Niete 4.8×12-K9.0 mm in das Langloch [GP=Gleitpunkt]

## Profiltrennung



Die Stöße von vertikalen Stützprofilen dürfen nur oberhalb der Omega-Agraffen angeordnet werden.

**Montage Omega-Agraffe bei der vertikalen Stossfuge**

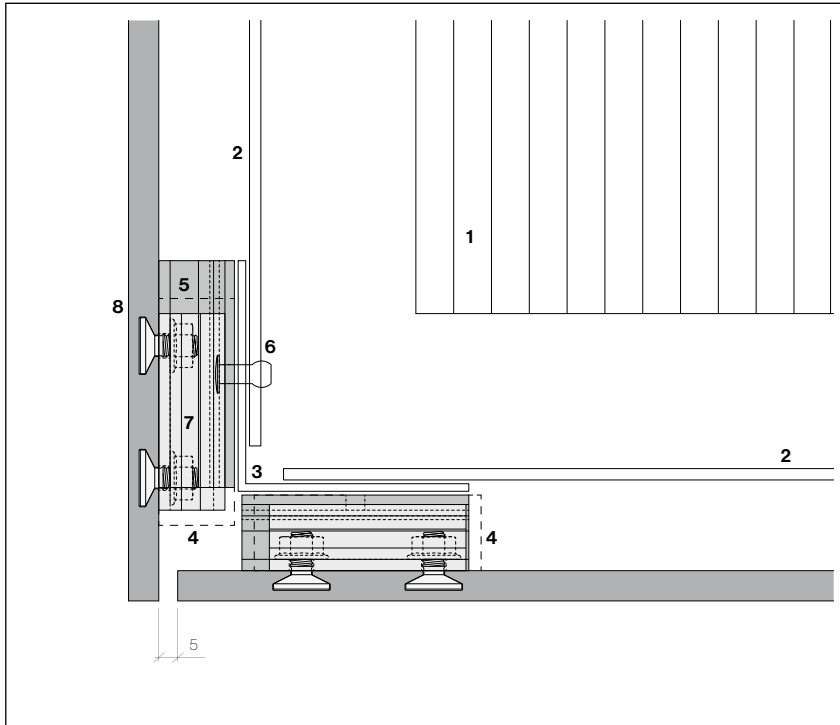


- 1 Omega-Agraffe S8 Pro
- 2 Nieten S8 4,8×12-K9,0 mm
- 3 Stützprofil, Alu-T-Profil im Fugenbereich schwarz, bauseits
- 4 Horizontalachse
- 5 Vertikalachse
- 6 Largo-Platten 8 mm
- 7 Systemanker Sigma 8 Pro

Befestigung linke Omega-Agraffe: 1 Niete 4,8×12-K9,0 mm in das Langloch [GP=Gleitpunkt]

Befestigung rechte Omega-Agraffe: 1 Niete 4,8×12-K9,0 mm in das Rundloch [FP=Festpunkt]

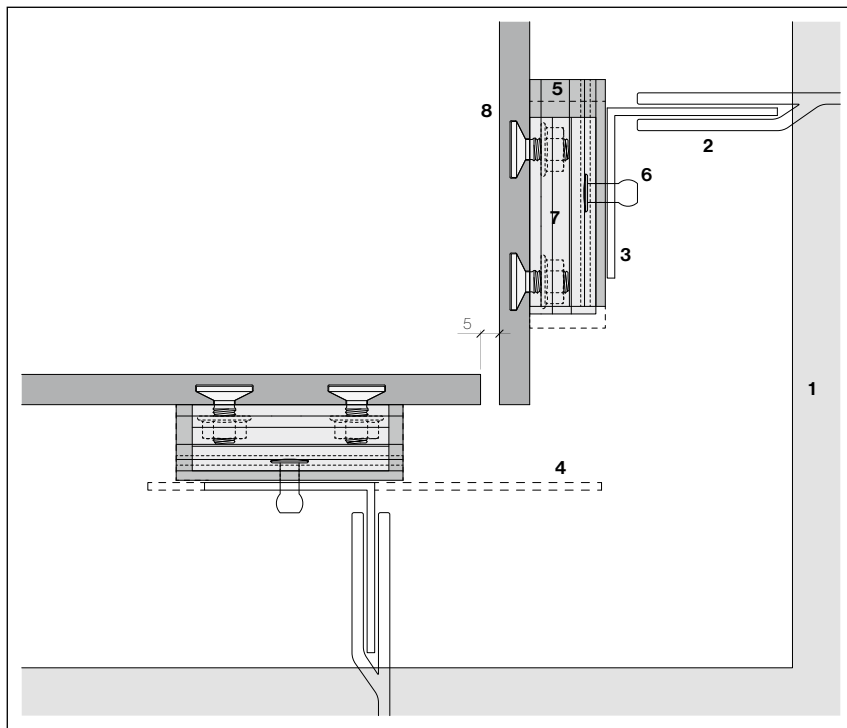
## Aussenecke



- 1 Wärmedämmung
- 2 Eckprofilhalter mit thermischer Trennung
- 3 Alu-Winkel 60×60 mm
- 4 Position Omega-Agraffe S8 Pro, Strichpunkt-Linie
- 5 U-Agraffe S8
- 6 Nieten S8 4.8×12-K9.0 mm
- 7 Einhänge-Agraffe S8 Pro
- 8 Largo-Platten 8 mm

U-Agraffe auf die Profillucht mit je 2 Nieten S8 4.8×12-K9.0 mm montieren.

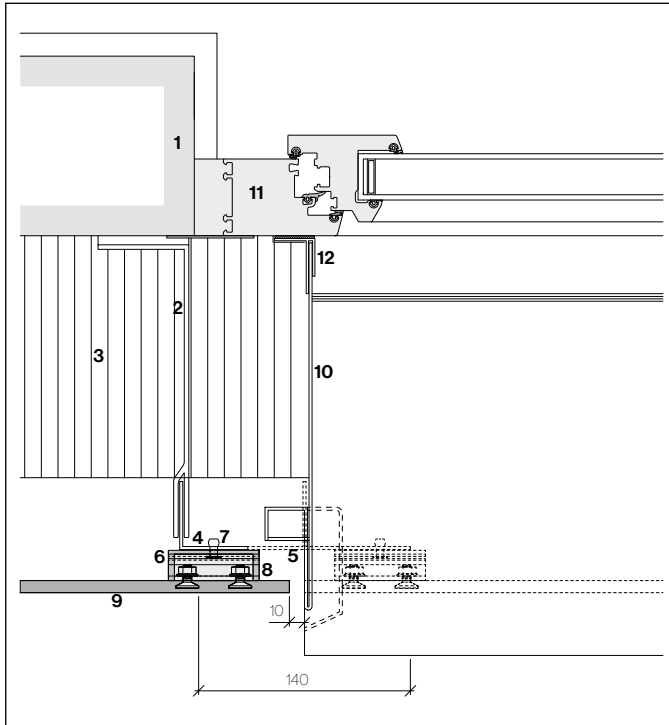
**Innenecke**



- 1 Wärmedämmung
- 2 Konsolen mit thermischer Trennung
- 3 Stützprofil, Alu
- 4 Optional T-Profil  
(hinterlegte Vertikalfuge),  
im Fugenbereich schwarz
- 5 U-Agraffe S8
- 6 Nieten S8 4,8×12-K9,0 mm
- 7 Einhänge-Agraffe S8 Pro
- 8 Largo-Platten 8 mm

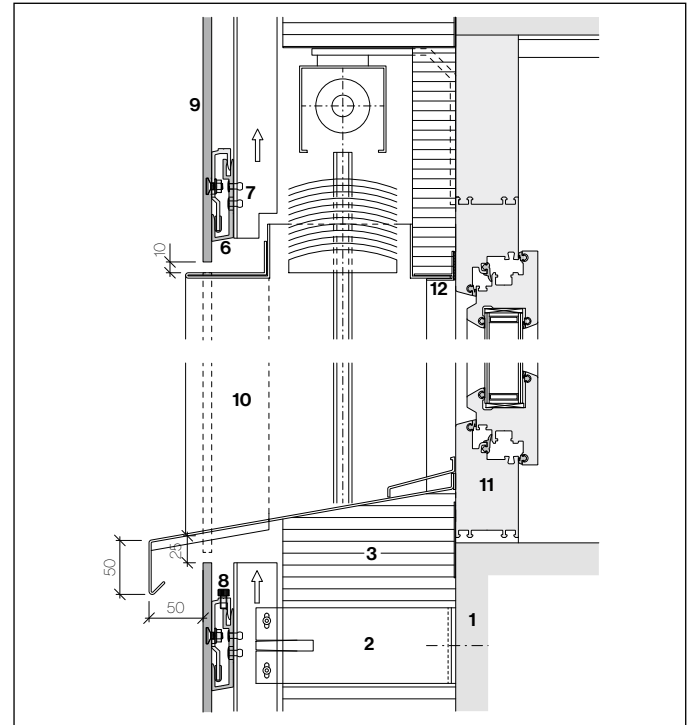
U-Agraffe auf die Profillflucht mit je 2 Nieten S8 4,8×12-K9,0 mm montieren.

## Fensterzarge, Horizontalschnitt



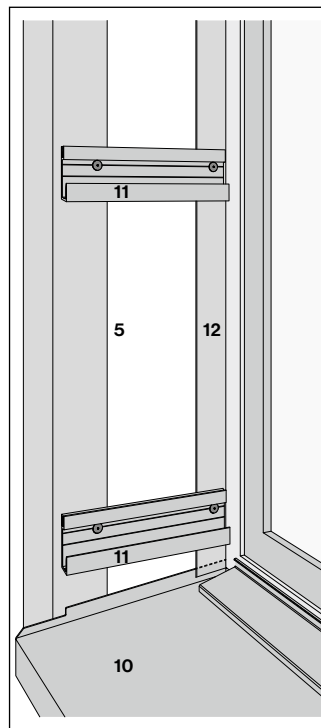
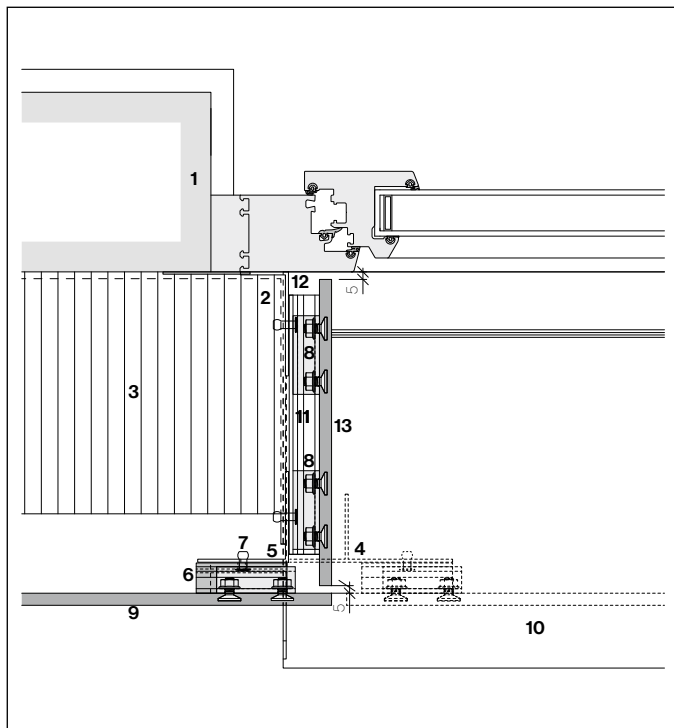
- |   |                      |   |   |
|---|----------------------|---|---|
| 1 | Untergrund, Tragwerk | 4 | Stützprofil, Alu                                      |
| 2 | Unterkonstruktion    | 5 | Stützprofil, Alu-T-Profil,<br>im Fugenbereich schwarz |
| 3 | Wärmedämmung         |   |   |

## Fensterzarge, Vertikalschnitt



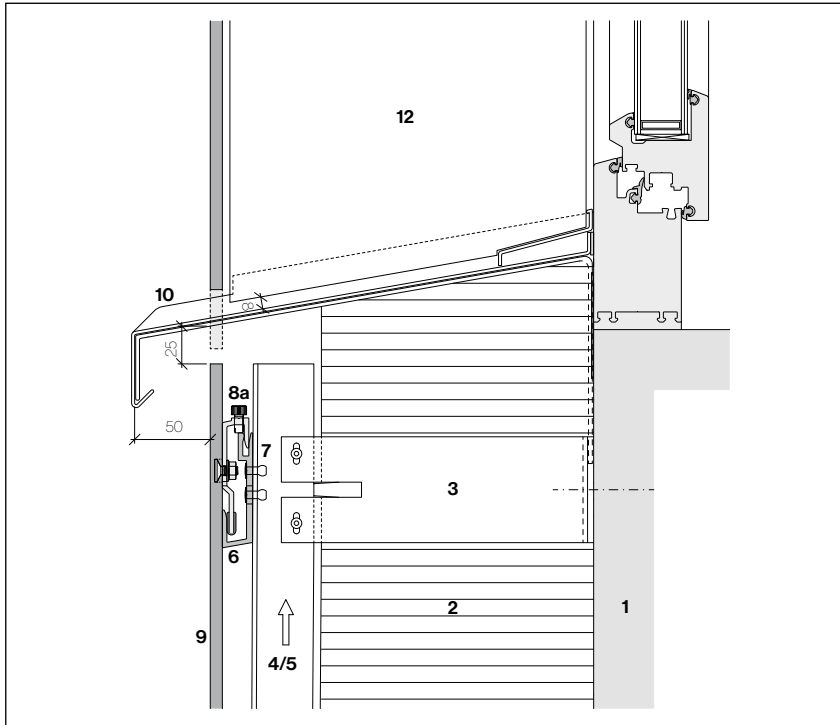
- |   |   |    |                       |
|---|---|----|-----------------------|
| 6 | U-Agraffe S8                                | 9  | Largo-Platten 8 mm    |
| 7 | Nieten S8 4,8×12-K9,0 mm                    | 10 | Zarge                 |
| 8 | Einhänge-Agraffe S8 Pro<br>(mit Justierung) | 11 | Fenster               |
|   |   | 12 | F-Profil mit Dichtung |

**Fensterleibung**

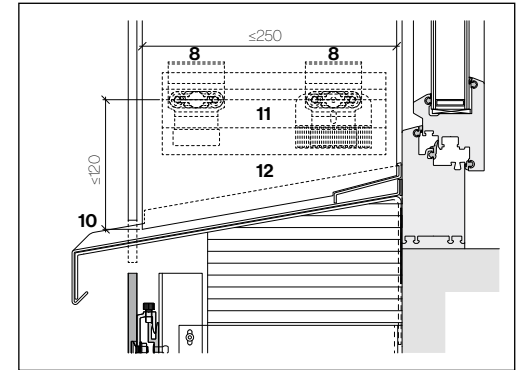


- 1 Untergrund, Tragwerk
- 2 Eckprofilhalter
- 3 Wärmedämmung
- 4 Stützprofil Alu-T-Profil
- 5 Alu-Winkel 60x60 mm
- 6 U-Agraffe S8
- 7 Nieten S8 4,8x12-K9,0 mm
- 8 Einhänge-Agraffe S8 Pro
- 9 Largo-Platten 8 mm
- 10 Fensterbank
- 11 U-Profil-Stange S8, schwarz eloxiert, zuschneiden und vorbohren Ø5 mm (Stangen à 3 m, Standardsortiment)
- 12 Alu-Winkel 60x20 mm, mit Dichtung
- 13 Leibungsplatte Largo

## Fensterbank

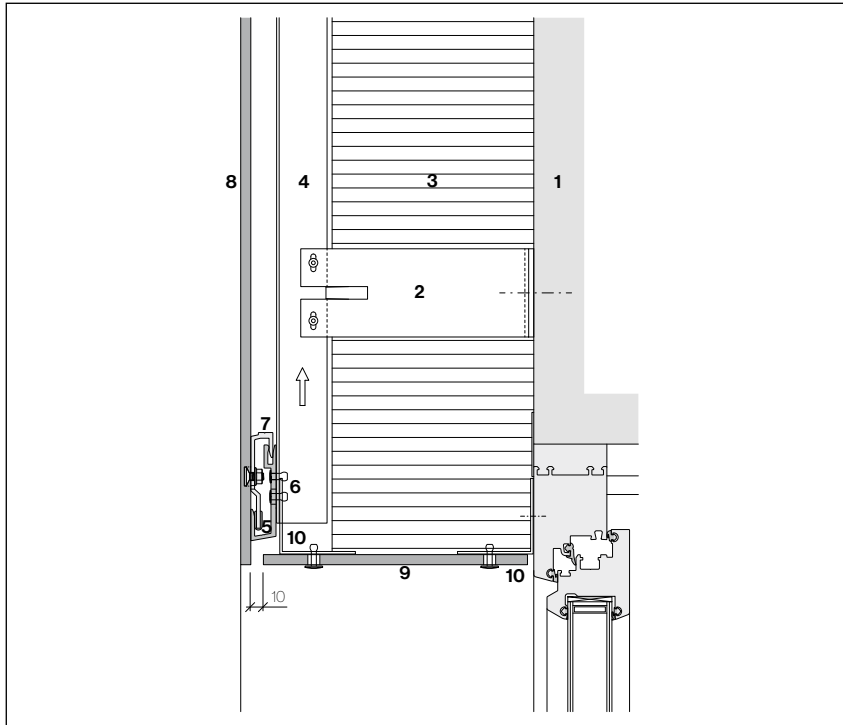


Die Einhängedistanz von 20 mm muss zwingend eingehalten werden.  
Die Fuge zwischen Leibung und Fensterbank beträgt 8 mm.



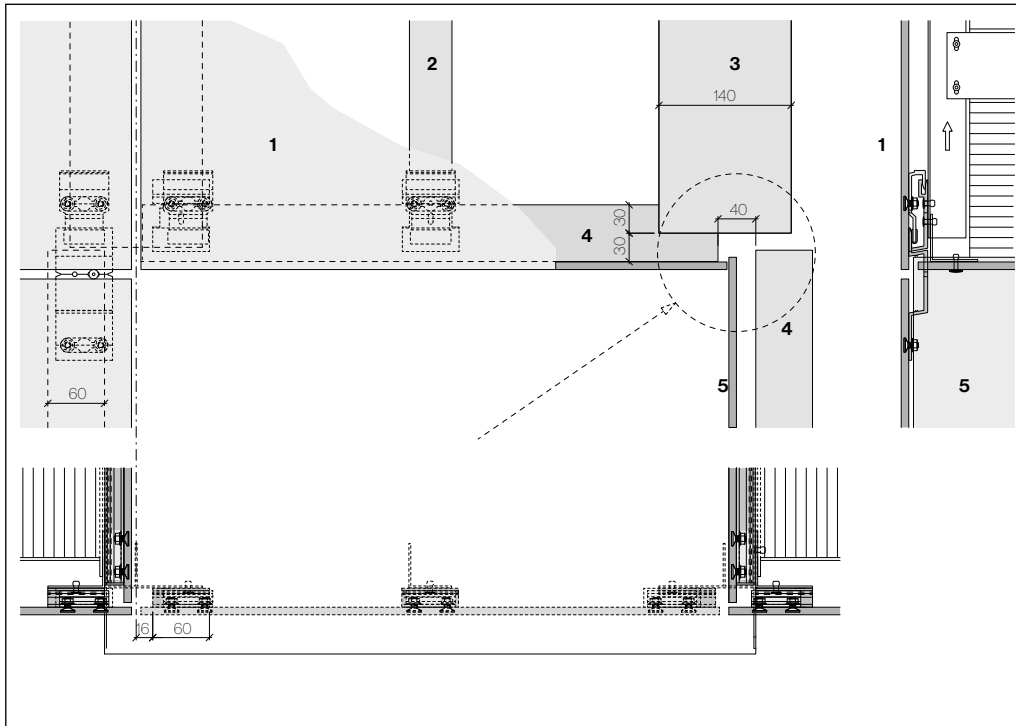
Der maximale Vertikalabstand von 100 mm darf an der Leibung auf 120 mm erhöht werden. Bei Leibungsbreiten über 250 mm sind die Einhängepunkte zu versetzen.

- 1 Untergrund, Tragwerk
- 2 Wärmedämmung
- 3 Konsolen mit thermischer Trennung
- 4 Stützprofil vertikal T-Profil, im Fugenbereich schwarz
- 5 Stützprofil, Alu
- 6 U-Agraffe S8
- 7 Nieten S8 4,8×12-K9,0 mm
- 8 Einhänge-Agraffe S8 Pro (8a mit Justierung)
- 9 Largo-Platten 8 mm
- 10 Fensterbank
- 11 U-Profil-Stange S8, schwarz eloxiert
- 12 Leibungsplatten Largo

**Fenstersturz**

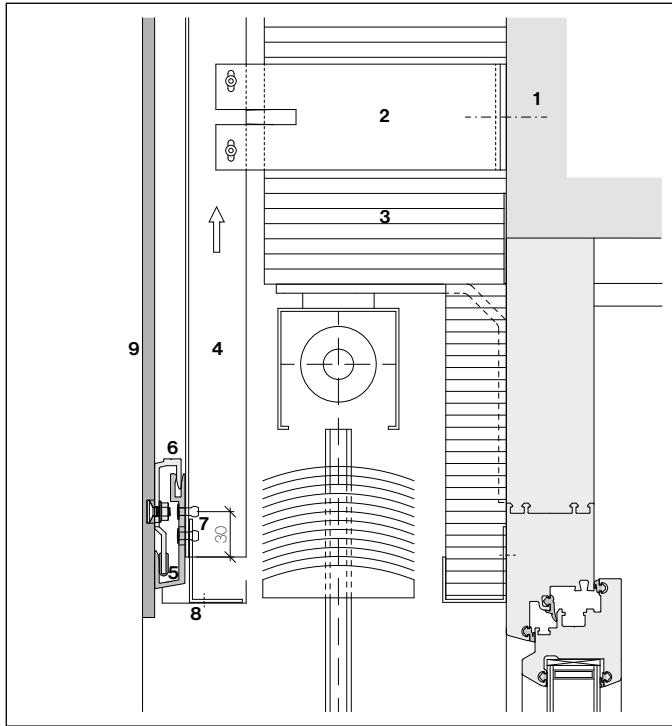
- 1 Untergrund, Tragwerk
- 2 Konsolen mit thermischer Trennung
- 3 Wärmedämmung
- 4 Stützprofil vertikal  
im Fugenbereich schwarz
- 5 U-Agraffe S8
- 6 Nieten S8 4.8x12-K9.0 mm
- 7 Einhänge-Agraffe S8 Pro
- 8 Largo-Platte 8 mm
- 9 Largo-Sturzplatten 8 mm  
(Fest- und Gleitpunkte)
- 10 Alu-Winkel 60x60 mm

## Unterkonstruktion Fenstersturz



- 1 Largo-Platten 8 mm
- 2 Stützprofil, Alu
- 3 Stützprofil, Alu-T-Profil
- 4 Alu-Winkel 60×60×2 mm
- 5 Largo-Leibungsplatten 8 mm

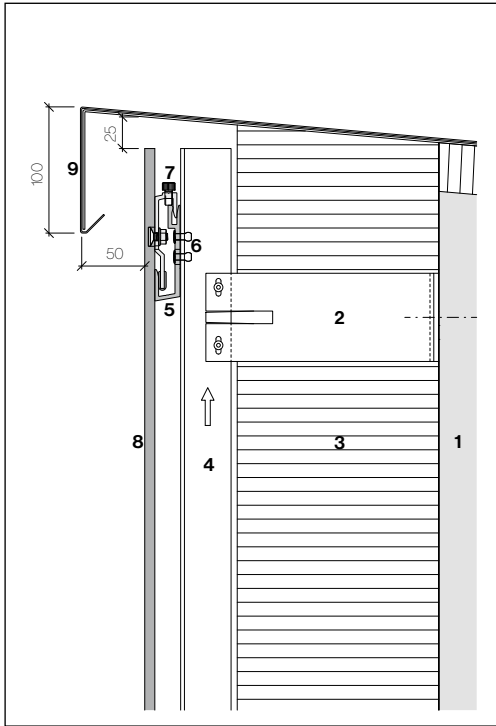
Um das Einhängen der Leibung zu ermöglichen, muss die Sturz-Unterkonstruktion einen Abstand von 40 mm zur Leibungs-Unterkonstruktion aufweisen.

**Fenstersturz mit Storen**

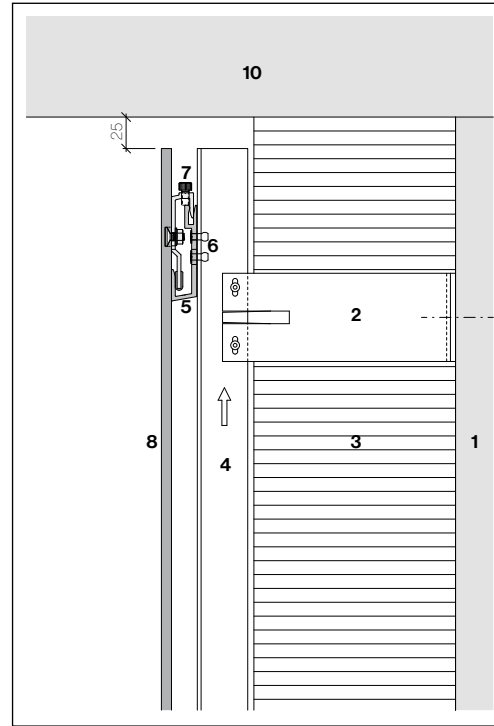
- 1 Untergrund, Tragwerk
- 2 Konsolen mit thermischer Trennung
- 3 Wärmedämmung
- 4 Stützprofil vertikal, Stützprofil,  
im Fugenbereich schwarz
- 5 U-Agraffe S8
- 6 Einhänge-Agraffe S8 Pro
- 7 Nieten S8 4.8×12-K9.0 mm
- 8 Befestigungsprofil mit Blende
- 9 Largo-Platten 8 mm

Ausführung mit U-Agraffen, auf Profil montiert

## Dachrand



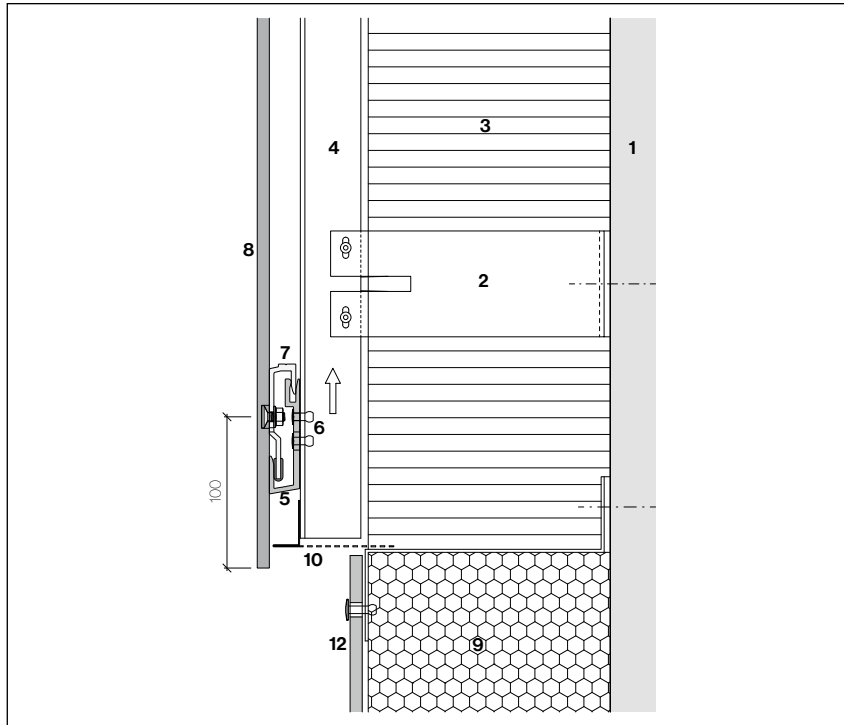
Dachrandabschluss



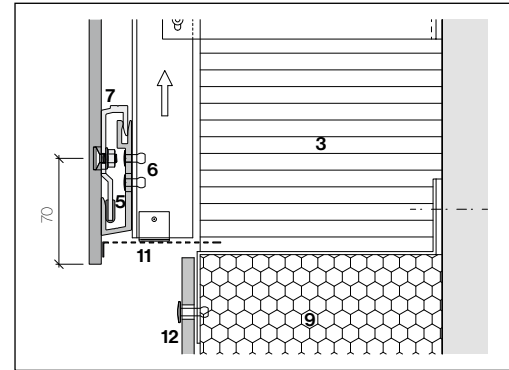
Anschluss Dachuntersicht

- 1 Untergrund, Tragwerk
- 2 Konsole mit thermischer Trennung
- 3 Wärmedämmung
- 4 Stützprofil vertikal, Stützprofil, im Fugenbereich schwarz
- 5 U-Agraffe S8
- 6 Niete S8 4.8×12-K9.0 mm
- 7 Einhänge-Agraffe S8 Pro mit Justierung
- 8 Largo-Platten 8 mm
- 9 Dachrand-Abdeckung
- 10 Dachuntersicht

Die Einhängedistanz von 20 mm muss zwingend eingehalten werden.

**Sockelanschluss**

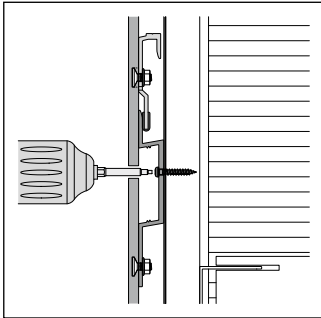
Bei der Verwendung des teilperforierten Lüftungsprofils muss der vertikale Randabstand 100 mm betragen.



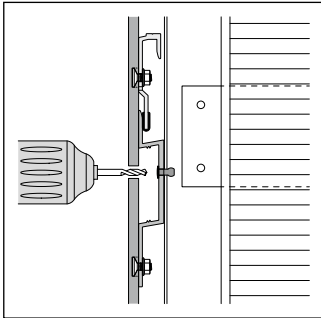
Lösungsvariante mit Lüftungsprofil abgekantet, bauseits, mit vertikalem Randabstand von 70 mm (Standard).

- 1 Untergrund, Tragwerk
- 2 Konsole mit thermischer Trennung
- 3 Wärmedämmung
- 4 Stützprofil vertikal, Stützprofil, im Fugenbereich schwarz
- 5 U-Agraffe S8
- 6 Nieten S8 4.8x12-K9.0 mm
- 7 Einhänge-Agraffe S8 Pro
- 8 Largo-Platten 8 mm
- 9 Perimeterdämmung
- 10 Lüftungsprofil S8
- 11 Lüftungsprofil bauseits
- 12 Sockelplatten (Largo)

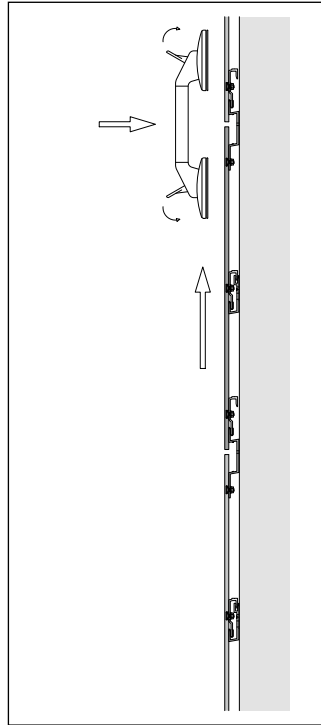
## Arbeitsablauf für nachträgliches Montieren oder Ersetzen von Sigma 8 Pro-Platten



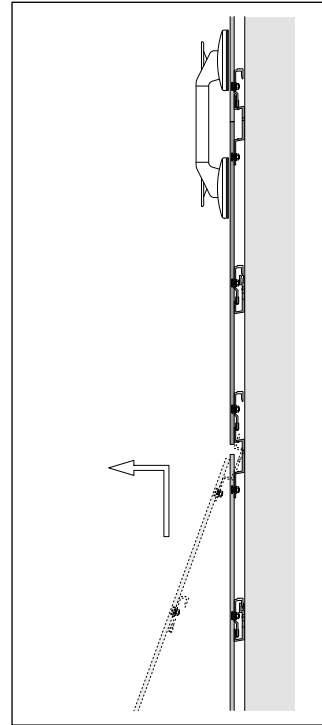
Bei Holz-UK Schrauben lösen



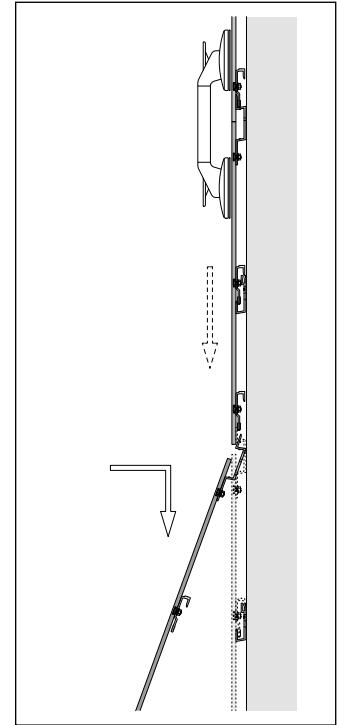
Bei Metall-UK Nieten ausbohren



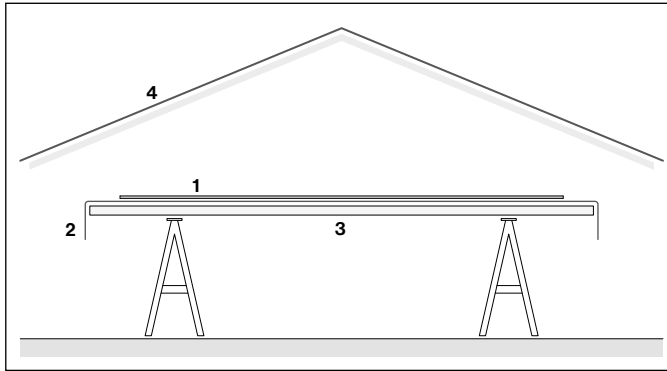
Platten über ganze Fugenhöhe heben und mit dem Saugheber befestigen.



Defekte Platten heben und aushängen.



Neue Platten einhängen, befestigen und obere Platten zurücksetzen. Bei Gerüstankern gleiches Vorgehen.

**Arbeitsplatz einrichten**

Für die Agraffen-Montage sollte ein geschützter Arbeitsplatz eingerichtet werden. Um Beschädigungen an der Sichtseite der Plattenoberfläche zu vermeiden, muss der Arbeitstisch mit einer Schutzlage versehen werden.

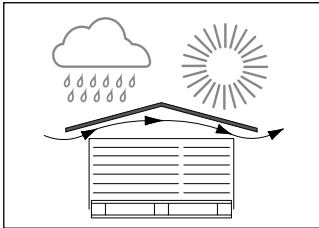
- 1 Largo-Platten 8 mm
- 2 Schutzlage
- 3 Arbeitstisch
- 4 Schutzdach

## Baustellenzwischenlagerung

Während des Transportes und der Lagerung (Zwischenlager, Baustelle) sind die Platten vor Beschädigung, Sonne, Feuchtigkeit und Schmutz zu schützen. Die Hülle (Lieferform ab Werk) dient als Transportbehelf und ist kein Nässeschutz.

## Abdecken der Plattenstapel

Abdeckmaterialien (Planen) sind so einzusetzen, dass die Durchlüftung der Plattenstapel gewährleistet ist.



Stapel unter Dach oder mit Planen abgedeckt vor Nässe und direkter Sonneneinstrahlung schützen. Die Schutzfolie allein genügt nicht.

## Richtlinien

Den einschlägigen Unfallverhütungsmaßnahmen zur Vermeidung von Verletzungen und Sachschäden ist unbedingt Folge zu leisten.

## Verletzungsgefahr beim Transport und während der Montage

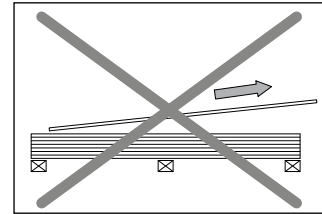
Bei Transport, Lagerung und Montagearbeiten sind alle Maßnahmen zu treffen, welche die Gefahr von Verletzung, Sachschäden und Folgeschäden durch fehlerhafte Montage vermeiden. Es sind angemessene Arbeitskleidung, Arbeitshandschuhe und Sicherheitsschuhwerk zu tragen. Das Bewegen der zu Paletten gebündelten Platten darf nur erfolgen, wenn die Platten korrekt mit Sicherungselementen befestigt sind.

## Verwendung von Zubehör

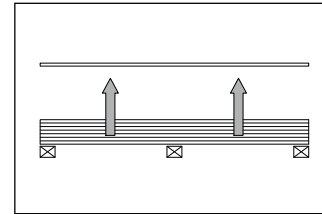
Die Verwendung und korrekte Montage von Original-Zubehör der Swisspearl Deutschland GmbH gewährt eine einwandfreie Funktionstüchtigkeit und ist Voraussetzung für einen etwaigen Garantieanspruch.

## Bearbeiten von Faserzement-Produkten

Müssen Faserzement-Platten auf der Baustelle bearbeitet werden, so sind Geräte einzusetzen, die keinen Feinstaub erzeugen oder solche, die diesen absaugen.



nicht ziehen ...



... sondern abheben

## Bearbeitung im Werk

Maßzuschnitte und Bohren der Befestigungslöcher sollen nach bauseitiger Stückliste grundsätzlich in entsprechend eingerichteten Werkstätten erfolgen. Beim Maßzuschnitt von Largo Fassadenplatten sind die Kanten abzufasen und mit Kantenimprägnierungsmittel zu imprägnieren.

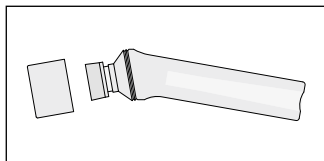
## Positionierung

Es empfiehlt sich, die Platten beim Bearbeiter (Zuschnitt, Vorbohren) nach Positionen geordnet in der Reihenfolge des Montageablaufs zu bestellen. Das Bestellformular finden Sie unter [www.swisspearl.de](http://www.swisspearl.de).

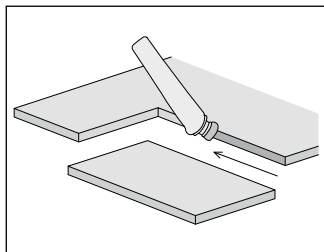
## Stapelung

- Platten ebenflächig (waagrecht) stapeln
- Einzelstapel höchstens 500 mm hoch, nicht mehr als 4 Stapel übereinander
- Folienzwischenlagen verwenden
- Platten abheben, nicht wegziehen

### Kanten-Imprägnierung



Für die Imprägnierung von Kanten bei Schnitten und Ausschnitten auf der Baustelle steht das Applikator-Set gefüllt zur Verfügung.



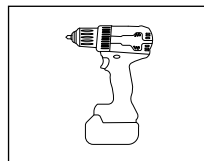
Kanten von Schnitten und Ausschnitten auf der Baustelle müssen mit Kanten-Imprägnierung behandelt werden.

### Ausschnitte

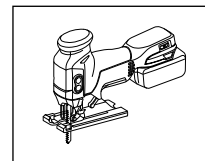
Ausschnitte werden mit Stichsäge mit Hartmetallsägeblatt (HM) ausgeführt. Kanten von Ausschnitten in Largo Fassadenplatten müssen mit Kantenimprägnierungsmittel behandelt werden.

### Zuschnitte

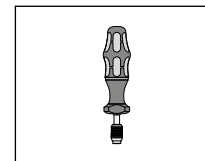
Handkreissäge mit Kreissägeblatt 24DZ diamantbestückt und Führungsschiene mit Staubabsauger verwenden.



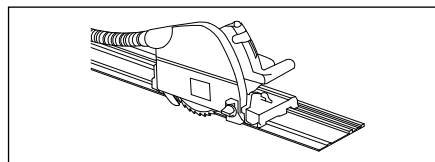
Bohrakku



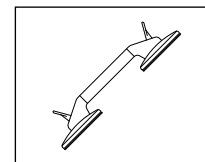
Pendelstichsäge



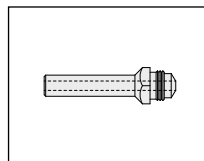
Drehmoment-  
schlüssel



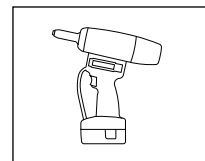
Tauchkreissäge mit Führungs-  
schiene



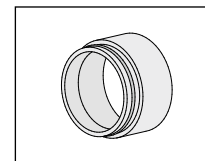
Saugheber



Mundstück S8 zu  
Gesipa AccuBird®



Nietsetzgerät Gesipa  
AccuBird®



Auffangbehälter-Ver-  
längerung zu Gesipa  
AccuBird®

## **Reinigung**

Bei der Montage von Largo Fassadenplatten gelangen Bohr-, Schneid- und Schleifstaub sowie Schmutz vom Gerüst und aus der Umgebung auf die Fassade. Diese Schmutzablagerungen bestehen aus groben, sandartigen und feinen, staubförmigen Partikeln, die auch Kalkverbindungen enthalten und unter Einwirkung von Feuchtigkeit und Kohlendioxid innerhalb kurzer Zeit in wasserunlösliches Calciumkarbonat umgewandelt werden. Wird die so verschmutzte Fassade trocken gereinigt, verschmieren die groben und feinen Schmutzpartikel und das Calciumkarbonat die Fassadenoberfläche, hinterlassen einen weißen Schleier und zerkratzen zudem die Oberfläche der Farbschicht. Aus diesen Gründen ist die Trockenreinigung von Largo Fassadenprodukten nicht zu empfehlen!

## **Trockener Staub**

Entfernung am besten mit Absauggerät oder trockenem, weichem und sauberem Lappen, Mikrofasertuch oder ähnlichem.

## **Nasser Staub**

Er führt zu Flecken auf der Beschichtung. Darum muss dieser sofort mit viel Wasser und einem Schwamm entfernt werden. Unter Umständen kann auch Essigreiniger eingesetzt werden.

## **Reinigung bei der Montage**

Bohr- und Schneidstaub unmittelbar nach der Bearbeitung entfernen. Sonnencreme, bzw. fettige Hautcreme darf nicht auf Faserzementplatten gelangen, da durch die Exposition im Zusammenspiel mit Feuchtigkeit und UV-Licht die Optik der Beschichtungen beeinträchtigt wird.

## **Endreinigung**

Eine Endreinigung ist unmittelbar vor der Gerüstdemontage zwingend notwendig. Die Endreinigung, je nach Verschmutzung, soll mit Wasser oder mit Putzessig durchgeführt werden.

## **Kalkhaltige Verschmutzungen**

1. Putzessig (9,5 %) mittels Gartenspritze auf verunreinigte Stellen aufsprühen. Darauf achten, dass so wenig wie möglich von der Reinigungsflüssigkeit in den Boden oder ins Grundwasser gelangt (Achtung: Putzessig darf nicht mit blanken Metallteilen in Kontakt kommen)!
2. Ca. 5-20 Minuten einwirken, aber nicht eintrocknen lassen!
3. Fassade mit kaltem Wasser mittels Hochdruck-Reiniger spülen. Arbeitsdruck: 40-80 bar. Druckeinstellung unbedingt auf einer unauffälligen Stelle testen.
4. Stark verschmutzte Stellen: Punkt 1-3 wiederholen.
5. Bekleidung mit Mikrofasertuch trocknen

## **Nicht kalkhaltige Verschmutzungen**

Fassade mit kaltem Wasser mittels Hochdruck-Reiniger spülen. Arbeitsdruck 40-80 bar. Druckeinstellung unbedingt auf einer unauffälligen Stelle überprüfen.

## **Wichtig!**

**Nie an praller Sonne reinigen!**

## **Reinigung**

Ausführliche Reinigungsempfehlungen erhalten Sie auf unserer Homepage [www.swisspearl.de](http://www.swisspearl.de) Angaben zur Beseitigung von Graffiti auf Carat HR, Noblis HR, Planea HR und Avera finden Sie ebenfalls unter: [www.swisspearl.de](http://www.swisspearl.de)

## **Abdeckerarbeiten**

Beim Abdecken von Faserzementplatten im Zusammenhang mit Anschlussarbeiten ist zu beachten, dass herkömmliche Standard-Abdeckbänder in der Regel nicht UV-beständig sind. Sie hinterlassen schon nach kurzer Zeit Klebstoffrückstände, die ohne Schädigung der Platten nicht mehr entfernt werden können.

Wir empfehlen darum

- für den temporären Einsatz von 1-2 Wochen das Langzeit-Abdeckband **Blau 3M 2090**
- für längere Einsätze bis zu 6 Monaten das Super-Abdeckband **Gold 3M 244**



## **Swisspearl Fassaden- und Dachprodukte DE GmbH**

Heideweg 47  
93149 Nittenau  
Deutschland  
+49 94 36 903 3297  
[info@de.swisspearl.com](mailto:info@de.swisspearl.com)

**[swisspearl.com](http://swisspearl.com)**