

Eine vom Bund und den Ländern gemeinsam
getragene Anstalt des öffentlichen Rechts

Europäische Technische
Bewertungsstelle für Bauprodukte



Europäische Technische Bewertung

ETA-20/1084
vom 22. Dezember 2023

Allgemeiner Teil

Technische Bewertungsstelle, die
die Europäische Technische Bewertung
ausstellt

Handelsname des Bauprodukts

Produktfamilie,
zu der das Bauprodukt gehört

Hersteller

Herstellungsbetrieb

Diese Europäische Technische Bewertung
enthält

Diese Europäische Technische Bewertung
wird ausgestellt gemäß der Verordnung (EU)
Nr. 305/2011, auf der Grundlage von

Deutsches Institut für Bautechnik

Hinterschnittanker Sigma 8 Pro für Fassadenplatten
Swisspearl Largo, in Nenndicke 8 mm

Anker zur rückseitigen Befestigung von Fassadenplatten
aus Faserzementplatten gemäß EN 12467:2012

Swisspearl Group AG
Eternitstrasse 3
8867 NIEDERURNEN
SCHWEIZ

Werk 1

19 Seiten, davon 4 Anhänge, die fester Bestandteil dieser
Bewertung sind.

330030-00-0601, Edition 10/2018

Die Europäische Technische Bewertung wird von der Technischen Bewertungsstelle in ihrer Amtssprache ausgestellt. Übersetzungen dieser Europäischen Technischen Bewertung in andere Sprachen müssen dem Original vollständig entsprechen und müssen als solche gekennzeichnet sein.

Diese Europäische Technische Bewertung darf, auch bei elektronischer Übermittlung, nur vollständig und ungekürzt wiedergegeben werden. Nur mit schriftlicher Zustimmung der ausstellenden Technischen Bewertungsstelle kann eine teilweise Wiedergabe erfolgen. Jede teilweise Wiedergabe ist als solche zu kennzeichnen.

Die ausstellende Technische Bewertungsstelle kann diese Europäische Technische Bewertung widerrufen, insbesondere nach Unterrichtung durch die Kommission gemäß Artikel 25 Absatz 3 der Verordnung (EU) Nr. 305/2011.

Besonderer Teil

1 Technische Beschreibung des Produkts

Der Sigma-8-Pro für Swisspearl Largo Fassadenplatten der Swisspearl AG besteht aus zwei Hinterschnittankern. Der Hinterschnittanker besteht aus einem Konusbolzen mit M6-Außengewinde und einer Sechskantmutter. Der Abstandshalter zwischen den Hinterschnittankern dient zur Montage mit der Agraffe. Der Konusbolzen und die Sechskantmutter bestehen aus Edelstahl und das Distanzstück aus Polyamid.

In die Fassadenplatte wird ein großes Bohrloch mit einem Durchmesser von 15,2 mm gebohrt und quer zum Bohrloch ein Hinterschnitt mit einem Durchmesser von 15,2 mm gezogen. Die beiden Konusbolzen werden nacheinander in das große Bohrloch gesteckt und dort innerhalb der Hinterschneidung beidseitig verschoben. Der Abstandshalter hält den Hinterschnittanker auf Distanz. Die Sechskantmutter fixiert den Hinterschnittanker mit der Agraffe.

Die Produktbeschreibung ist in Anhang A angegeben. Die in den Anhängen nicht angegebenen Werkstoffkennwerte, Abmessungen und Toleranzen der Ankerteile müssen den in der technischen Dokumentation dieser ETA festgelegten Angaben entsprechen.

2 Spezifizierung des Verwendungszwecks gemäß dem anwendbaren Europäischen Bewertungsdokument

Von den Leistungen in Abschnitt 3 kann nur ausgegangen werden, wenn der Anker entsprechend den Angaben und Bedingungen nach Anhang B verwendet wird.

Die Prüf- und Bewertungsmethoden, die dieser Europäischen Technischen Bewertung zu Grunde liegen, führen zur Annahme einer Nutzungsdauer des Ankers von mindestens 50 Jahren. Die Angabe der Nutzungsdauer kann nicht als Garantie des Herstellers verstanden werden, sondern ist lediglich ein Hilfsmittel zur Auswahl des richtigen Produkts in Bezug auf die angenommene wirtschaftlich angemessene Nutzungsdauer des Bauwerks.

3 Leistung des Produkts und Angaben der Methoden ihrer Bewertung

3.1 Mechanische Festigkeit und Standsicherheit (BWR 1)

Wesentliches Merkmal	Leistung
Charakteristische Widerstand gegen Plattenbruch und Herausziehen unter Zugbeanspruchung	Siehe Anhang C 1
Charakteristische Widerstand gegen Plattenbruch und Herausziehen unter Querbeanspruchung	Siehe Anhang C 1
Charakteristische Widerstand gegen Plattenbruch und Herausziehen unter kombinierter Zug- und Querbeanspruchung	Siehe Anhang C 1
Achs- und Randabstände	Siehe Anhang C1
Dauerhaftigkeit	Korrosionsbeständigkeitsklasse (CRC) III gemäß EN 1993-1-4:2015
Charakteristische Widerstand gegen Stahlversagen unter Zug- und Querbeanspruchung	Siehe Anhang C1

3.2 Brandschutz (BWR 2)

Wesentliches Merkmal	Leistung
Brandverhalten	Klasse A1

4 Angewandtes System zur Bewertung und Überprüfung der Leistungsbeständigkeit mit der Angabe der Rechtsgrundlage

Gemäß dem Europäischen Bewertungsdokument EAD Nr. 330030-00-0601 gilt folgende Rechtsgrundlage: [97/161/EG].

Folgendes System ist anzuwenden: 2+

5 Für die Durchführung des Systems zur Bewertung und Überprüfung der Leistungsbeständigkeit erforderliche technische Einzelheiten gemäß anwendbarem Europäischen Bewertungsdokument

Technische Einzelheiten, die für die Durchführung des Systems zur Bewertung und Überprüfung der Leistungsbeständigkeit notwendig sind, sind Bestandteil des Prüfplans, der beim Deutschen Institut für Bautechnik hinterlegt ist.

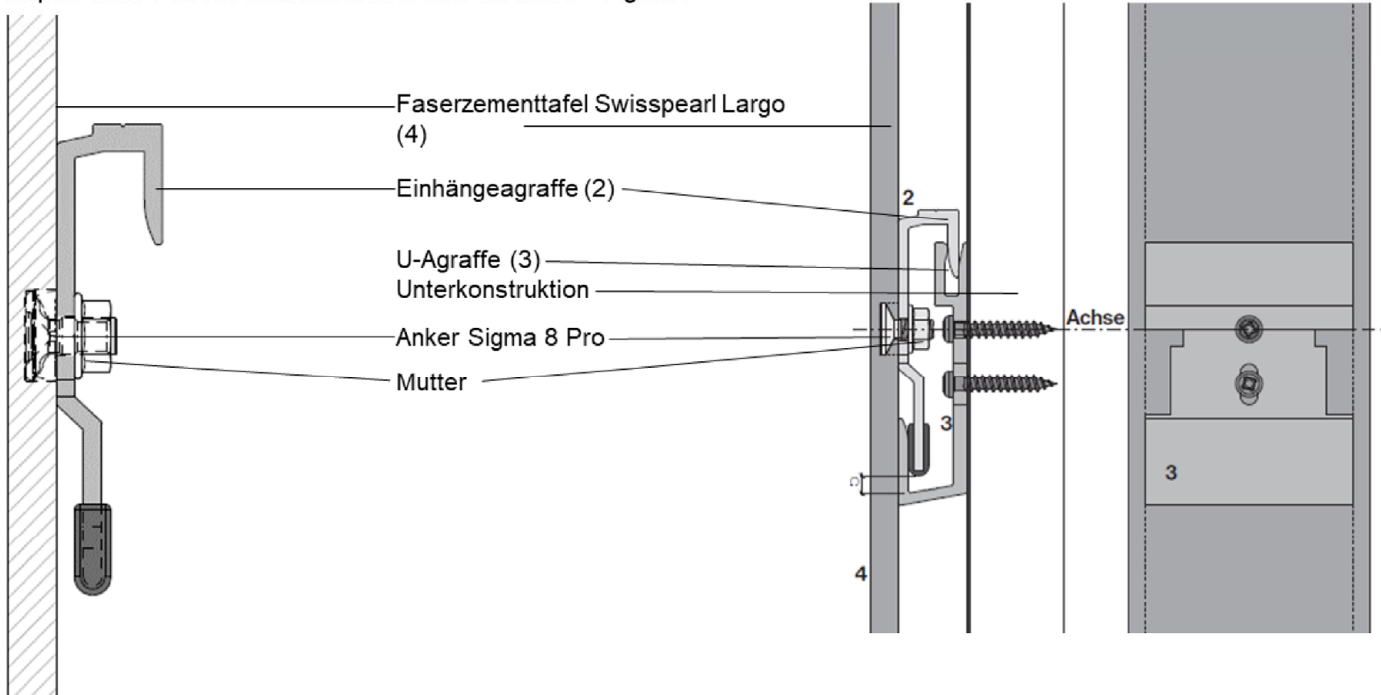
Ausgestellt in Berlin am 22. Dezember 2023 vom Deutschen Institut für Bautechnik

Dipl.-Ing. Beatrix Wittstock
Referatsleiterin

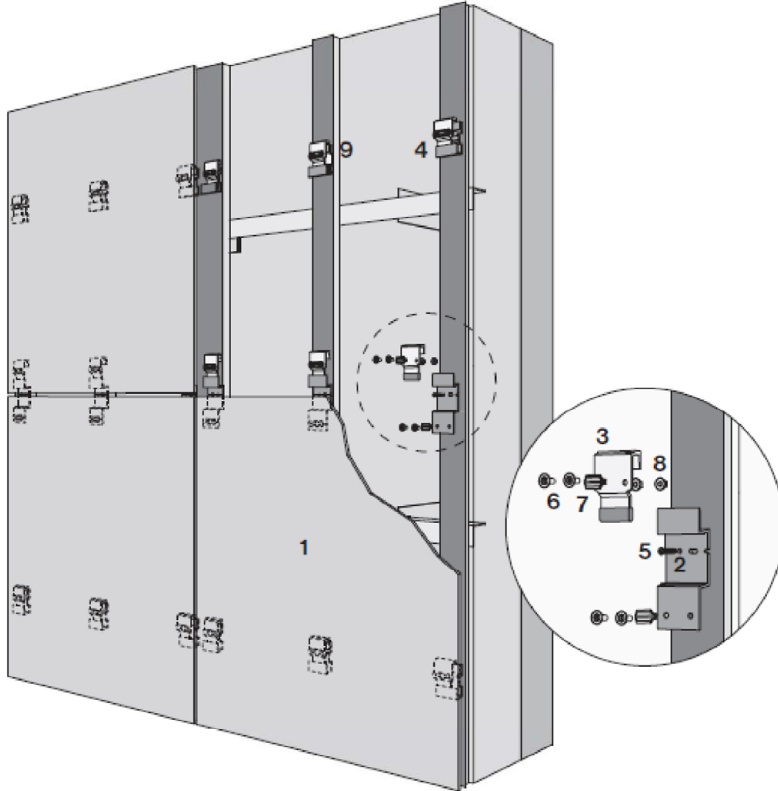
Beglaubigt
Aksünger

Einbauzustand des Ankers

Beispiel einer Fassadenkonstruktion mit Anbauteil – Agraffe



Beispiel einer Fassadenkonstruktion mit Agraffen

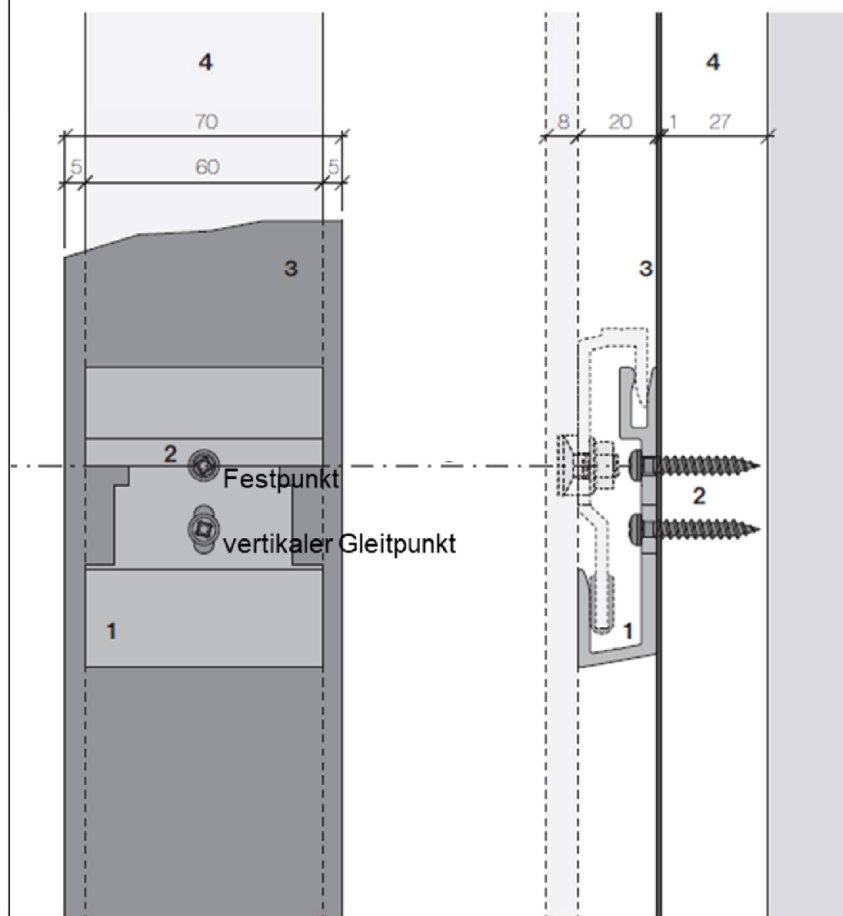


Swisspearl Hinterschnittanker «Sigma 8 Pro» für Fassadenplatten «Swisspearl Largo»

Produktbeschreibung
Einbauzustand und Einbaubeispiel

Anhang A 1

Montage U-Agraffe auf vertikaler Unterkonstruktion



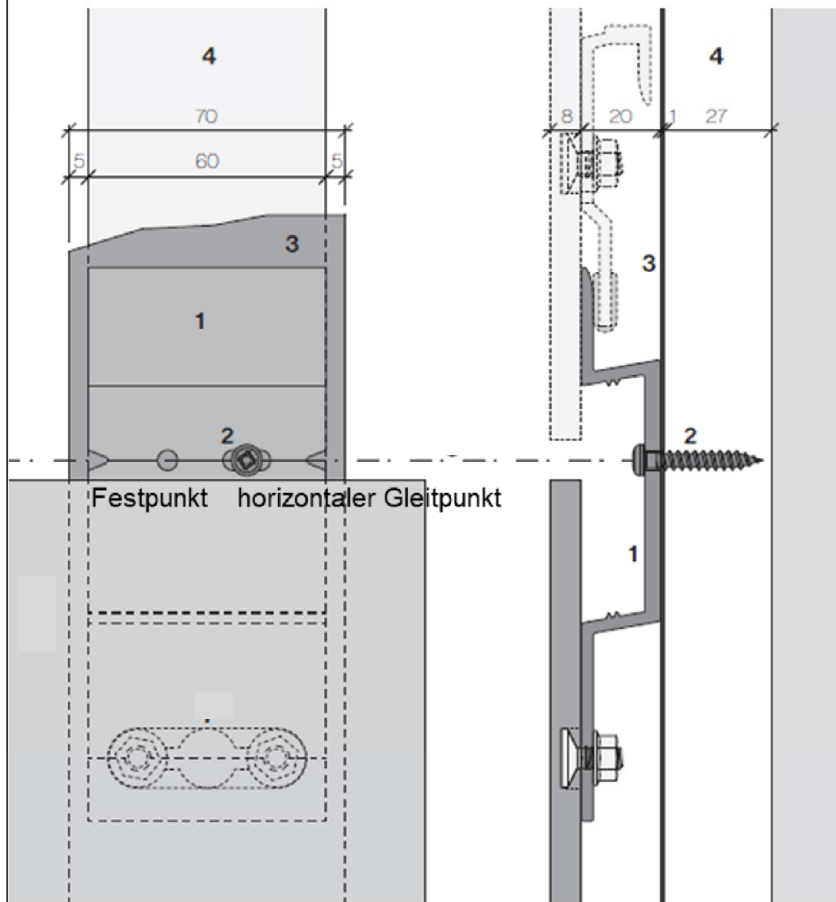
- (1) U-Agraffe
- (2) Befestigung Agraffe auf Unterkonstruktion
- (3) EPDM Zwischenlage
- (4) Vertikale Unterkonstruktion

Swisspearl Hinterschnittanker «Sigma 8 Pro» für Fassadenplatten «Swisspearl Largo»

Produktbeschreibung
Einbauzustand und Einbaubeispiel

Anhang A 2

Montage Omega-Agraffe auf vertikaler Unterkonstruktion



- (1) Omega-Agraffe
- (2) Befestigung Agraffe auf Unterkonstruktion
- (3) EPDM Zwischenlage
- (4) Vertikale Unterkonstruktion

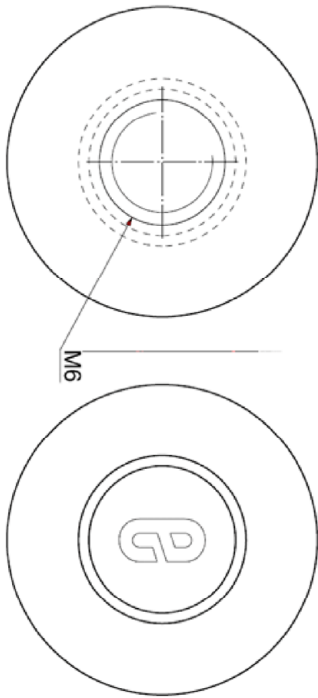
Swisspearl Hinterschnittanker «Sigma 8 Pro» für Fassadenplatten «Swisspearl Largo»

Produktbeschreibung
Einbauzustand und Einbaubeispiel

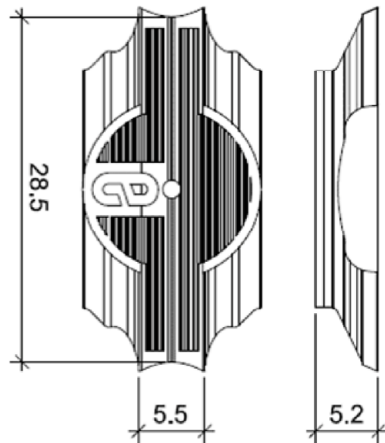
Anhang A 3

Ankergeometrie und Bohrlochgeometrie

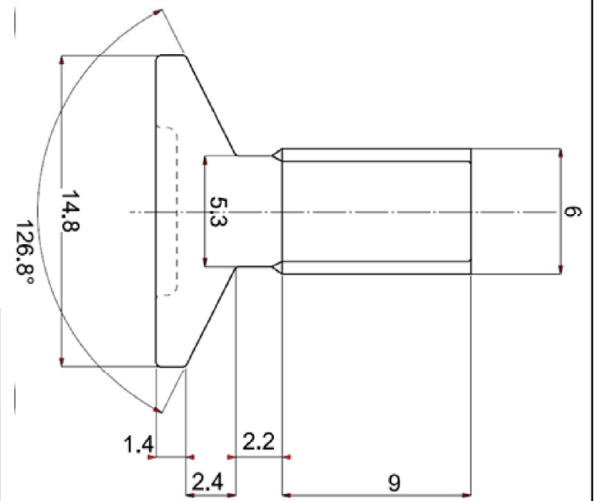
Systemteile Anker



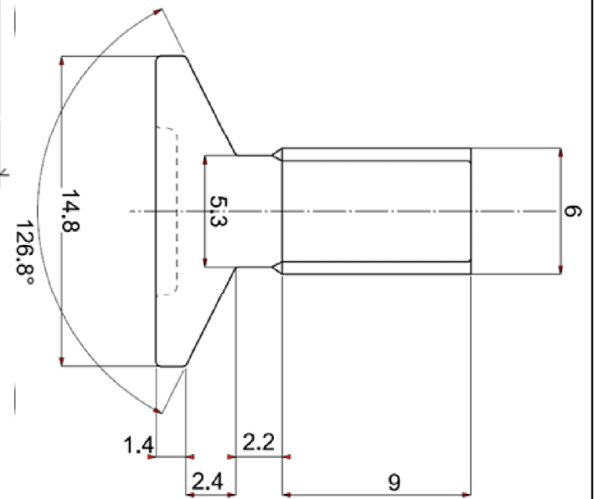
Draufsicht



Spacer (Positionierung Doppelanker)



Einbindender Teil



Gewindeteil (M6)

Swisspearl Hinterschnittanker «Sigma 8 Pro» für Fassadenplatten «Swisspearl Largo»

Produktbeschreibung
Einbauzustand und Einbaubeispiel

Anhang A 4

Bohrlochgeometrie

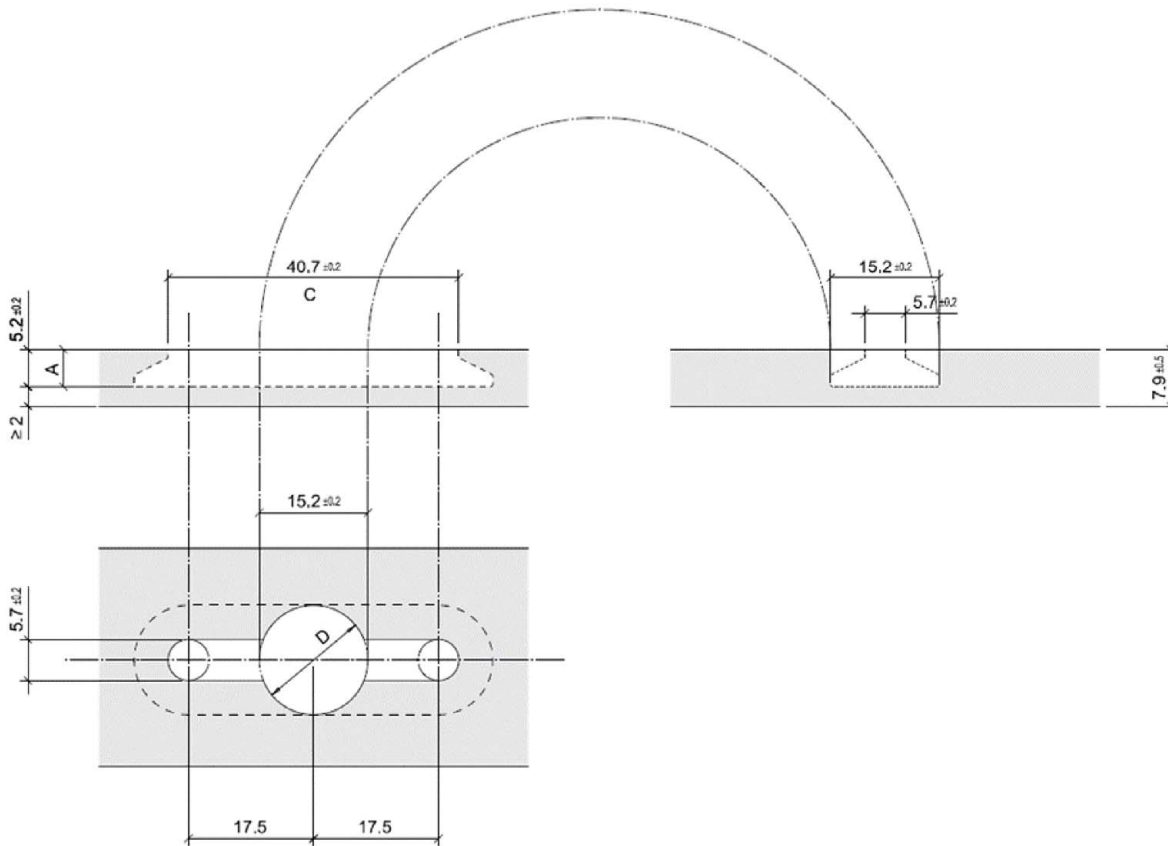


Tabelle A1: Bohrlochgeometrie

Setztiefe	$h_s =$	[mm]	5,2
Tafelenddicke	$h_{nom} \geq$	[mm]	8
Bohrlochdurchmesser	$D =$	[mm]	15,2
Hinterschnittdurchmesser	$D =$	[mm]	15,2
Hinterschnittlänge	$C =$	[mm]	50,2
Anzugsdrehmoment	$T_{inst} =$	[Nm]	2,5

Tabelle A2: Ankermaterialien

Gewindeanker	Edelstahl 1.4401 gemäß EN 10088:2014, Oberfläche blank
Spacer	Rilsamid™ PA 12 G (Polyamid), rot

Swisspearl Hinterschnittanker «Sigma 8 Pro» für Fassadenplatten «Swisspearl Largo»

Produktbeschreibung
Einbauzustand und Einbaubeispiel

Anhang A 5

Spezifikation des Verwendungszwecks

Beanspruchung der Verankerung:

- Statische und quasi-statische Einwirkungen

Verankerungsgrund:

- Fassadentafeln «Swisspearl Largo» gemäß EN 12467:2012+A2: 2018
Eigenschaften, Zusammensetzung und sonstigen Anforderungen an die Platte entsprechen der Klasse 4, Kategorie A gemäß EN 12467:2012+A2: 2018.
Die Abweichungen der Nennmaße, der Geradheit der Kanten und der Rechtwinkligkeit entsprechen dem Niveau I nach EN 12467:2012+A2: 2018.
- Die Kennwerte der Fassadentafeln sind in Tabelle B1 dokumentiert.

Swisspearl Hinterschnittanker «Sigma 8 Pro» für Fassadenplatten «Swisspearl Largo»

Verwendungszweck
Spezifikation des Verwendungszwecks

Anhang B 1

Tabelle B1: Kennwerte der Fassadentafeln «Swisspearl Largo» – geometrische und physikalische Eigenschaften

Maximale Größe der Tafel		$L_x \times L_y$ oder $L_y \times L_x$	[mm]	3050 x 1250	
Tafelnenndicke		$h_{nom} \geq$	[mm]	8	
mittlerer Elastizitätsmodul		$E_{mean} =$	[N/mm ²]	15000	
Querdehnzahl		$\nu =$	[-]	0,25	
Wichte		$\gamma =$	[kN/m ³]	21,7	
Rohdichte - trocken		ρ	[g/cm ³]	1,69 - 1,86	
Grau- zement- tafel mit und ohne Pigmente	Mit Acrylat- und 2 K-Pur Beschichtung:	Biegefestigkeit (Querrichtung) ohne klimatische Vorbeanspruchung ²⁾	$\sigma_{5\%}^{1)} \geq$	[N/mm ²]	17,8
		Biegefestigkeit (Querrichtung) nach Wasserlagerung ³⁾	$\sigma_{5\%,WL}^{1)} \geq$	[N/mm ²]	17,9
	Mit Acrylat- beschichtung: Largo ZENOR	Biegefestigkeit (Querrichtung) ohne klimatische Vorbeanspruchung ²⁾	$\sigma_{5\%}^{1)} \geq$	[N/mm ²]	21,3
		Biegefestigkeit (Querrichtung) nach Wasserlagerung ³⁾	$\sigma_{5\%,WL}^{1)} \geq$	[N/mm ²]	21,0
Weiß- zement- tafel mit und ohne Pigmente	Mit Acrylat- und 2 K-Pur beschichtung:	Biegefestigkeit (Querrichtung) ohne klimatische Vorbeanspruchung ²⁾	$\sigma_{5\%}^{1)} \geq$	[N/mm ²]	18,4
		Biegefestigkeit (Querrichtung) nach Wasserlagerung ³⁾	$\sigma_{5\%,WL}^{1)} \geq$	[N/mm ²]	15,8

¹⁾ 5%-Quantil bei einer Aussagewahrscheinlichkeit von 75 % und unbekannter Standardabweichung

²⁾ Nach Trockenlagerung gemäß EN 12467:2012, Tabelle 10, Zeile 2; Sichtseite in der Biegedruckzone

³⁾ Nach Wasserlagerung gemäß EN 12467:2012, Tabelle 10, Zeile 2; Sichtseite in der Biegedruckzone

Swisspearl Hinterschnittanker «Sigma 8 Pro» für Fassadenplatten «Swisspearl Largo»

Verwendungszweck
Spezifikation des Verwendungszwecks

Anhang B 2

Anwendungsbedingungen (Umweltbedingungen):

- Gemäss EN 1993-1-4:2015 Korrosionswiderstandsklasse für Befestigungsmittel III

Bemessung:

Allgemeines:

- Jeder Befestigungspunkt von Sigma 8 Pro ist als Doppelanker auszuführen.
- Jede Fassadentafel ist mit mindestens vier Befestigungspunkten in Rechteckanordnung über Agraffen oder Plattentragprofile auf einer geeigneten Unterkonstruktion zu befestigen. Bei kleinen Pass-, Differenz- und Einfügestücken sind Anzahl und Anordnung der Anker konstruktiv zu wählen.
- Achsabstände und Randabstände sind einzuhalten. Bei kleinen Pass-, Differenz- und Einfügenstücken ist der Rand- und Achsabstand konstruktiv zu wählen
- Die Unterkonstruktion ist so auszubilden, dass die Fassadentafeln technisch zwängungsfrei über Gleitpunkte (freie Lager) und einen Festpunkt (festes Lager) befestigt sind. Der Festpunkt darf am Tafelrand oder im Tafelfeld angeordnet werden.
- Zwei Befestigungspunkte der Fassadentafel sind so zu bemessen, dass sie die Eigenlasten der Fassadentafel aufnehmen können.
- Wenn Zwängungskräfte vorhanden sind, müssen diese in der Bemessung berücksichtigt werden.
- Bei Verwendung von Agraffen auf horizontalen Tragprofilen sind die horizontalen, auf gleicher Höhe liegenden Befestigungspunkte einer Fassadentafel jeweils am gleichen Tragprofil befestigt.
- Die Materialdicke der Bauteile (Agraffen bzw. Plattentragprofile) muss mindestens 2,0 mm und darf höchstens 3,0 mm betragen.
- In den Einhängeagraffen müssen 2 Löcher mit dem Durchmesser 6.5 mm zur Befestigung der beiden Anker gestanzt sein. Die U-Agraffen werden mit einem Rundloch (D = 4.8 mm) und einem Langloch (D = 4.8 mm, L = 10 mm) versehen. Beide Löcher befinden sich auf der vertikalen Schwerachse der Agraffe. In den Anhängen A 2 und A3 sind Stanzlöcher für Fest- und Gleitpunkte zeichnerisch dargestellt.
- Unter Berücksichtigung der zu verankernden Lasten, der Art und Festigkeit des Verankerungsgrundes, der Bauteilabmessungen und Toleranzen sind prüfbare Berechnungen und Konstruktionszeichnungen anzufertigen. Die Position des Ankers ist in den Konstruktionszeichnungen anzugeben.

Einbau:

- Die Herstellung der Bohrungen erfolgt auf stationären Anlagen (z.B. Werk, Vertriebspartner) oder auf der Baustelle unter Werkstattbedingungen; bei Herstellung auf der Baustelle wird die Ausführung durch den verantwortlichen Bauleiter oder einen fachkundigen Vertreter des Bauleiters überwacht.
- Die Hinterschnittbohrungen werden mit dem Spezialbohrer nach Anhang B 6 oder mit CNC-Spezialbohrern nach Anhang B 6, entsprechend den beim Deutschen Institut für Bautechnik hinterlegten Angaben, hergestellt.
- Bei einer Fehlbohrung ist ein neues Bohrloch im Abstand von mindestens 2x der Tiefe der Fehlbohrung anzuordnen.
- Die Geometrie der Bohrlöcher ist an 1 % aller Bohrungen zu überprüfen. Dabei sind folgende Masse nach den Angaben und Prüfanweisungen des Herstellers mit der Messhilfe nach Anhang B 7 zu prüfen und zu dokumentieren:
 - Volumen des hinterschnittenen Bohrloches.
 - Tiefenposition des Hinterschnittes. Der Abstand zwischen dem unteren Rand des Messkalibers und der Fassadentafel (siehe Anhang B 7) darf zwischen 0,0 mm und 0,3 mm betragen.

Bei Überschreitung der angegebenen Toleranzen lt. Anhang A 3 Tabelle 1 ist die Geometrie des Bohrlochs an 25 % der erstellten Bohrungen zu kontrollieren. Bei keinem weiteren Bohrloch dürfen dann die Toleranzen überschritten sein, anderenfalls sind alle Bohrlöcher zu kontrollieren. Bohrlöcher mit über- oder unterschrittenen Toleranzen sind zu verwerfen.

Anmerkung: Die Kontrolle der Geometrie des Bohrlochs an 1 % aller Bohrungen bedeutet, dass an einer von 25 Tafeln (die entspricht 100 Bohrungen bei Tafeln mit 4 Hinterschnittankern) eine Bohrung zu kontrollieren ist. Bei Überschreitung der angegebenen Toleranzen ist der Kontrollumfang auf 25 % der Bohrungen zu erhöhen, d.h. an allen 25 Tafeln ist je eine Bohrung zu kontrollieren.

Swisspearl Hinterschnittanker «Sigma 8 Pro» für Fassadenplatten «Swisspearl Largo»	Anhang B 3
Verwendungszweck Spezifikation des Verwendungszwecks	

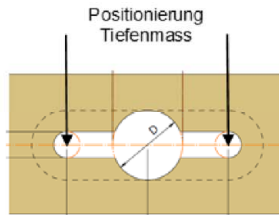
- Die Fassadentafeln werden bei Transport und Lagerung auf der Baustelle vor Beschädigungen geschützt. Die Fassadentafeln werden nicht ruckartig eingehängt (wenn erforderlich werden zum Einhängen der Fassadentafeln Hebezeuge verwendet). Fassaden- bzw. Leibungstafeln mit Anrissen werden nicht montiert.
- Die Fassade wird nur von ausgebildeten Fachkräften montiert und die Verlegevorschriften des Herstellers werden beachtet.
- Der Formschluss nach dem Einsetzen des Ankers in das Bohrloch wird erreicht, indem beide Anker im Hinterschnittloch eingesetzt und durch den Spacer in der Lage gesichert sind und an der Agraffe befestigt ist. Das Anziehen der Schraube zur Fixierung der Agraffe darf mit einem geeigneten Schraubenschlüssel erfolgen, der auf ein Anzugsdrehmoment von 2,5 Nm abzustimmen ist.
- Die Fassadentafeln können "liegend" oder "stehend" angebracht werden. Die Abstände der äusseren Befestigungspunkte zu den Plattenrändern sind zu beachten.
- Die Überkopfmontage (Untersicht) ist möglich.

Swisspearl Hinterschnittanker «Sigma 8 Pro» für Fassadenplatten «Swisspearl Largo»

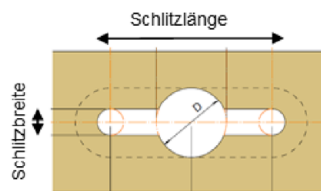
Verwendungszweck
Spezifikation des Verwendungszwecks

Anhang B 4

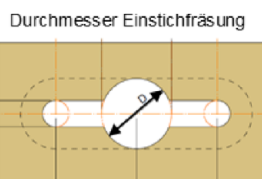
Überprüfung der Bohrlochgeometrie:



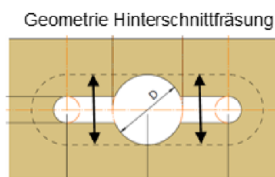
Bohrlochkontrolle: Bohrlochtiefe



Bohrlochkontrolle: Schlitzlänge



Bohrlochkontrolle: Einstichfräsung



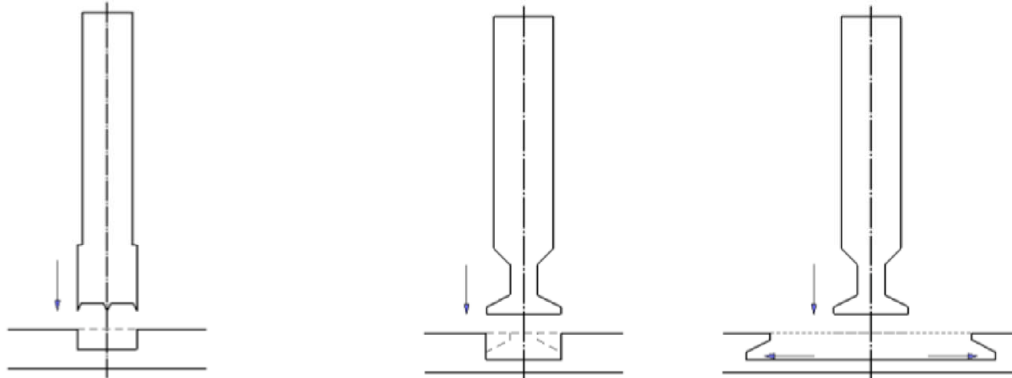
Bohrlochkontrolle: Hinterschnittfräsung

Swisspearl Hinterschnittanker «Sigma 8 Pro» für Fassadenplatten «Swisspearl Largo»

Verwendungszweck
Montageanleitung

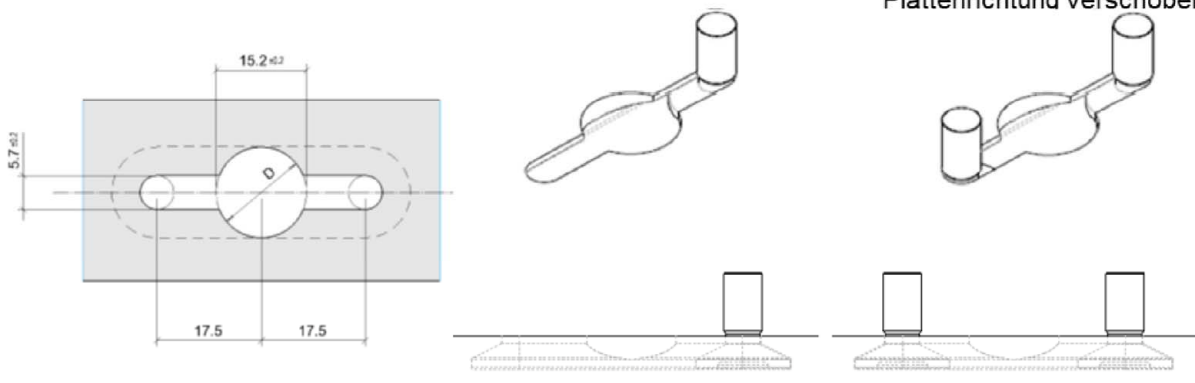
Anhang B 5

Montageanleitung:

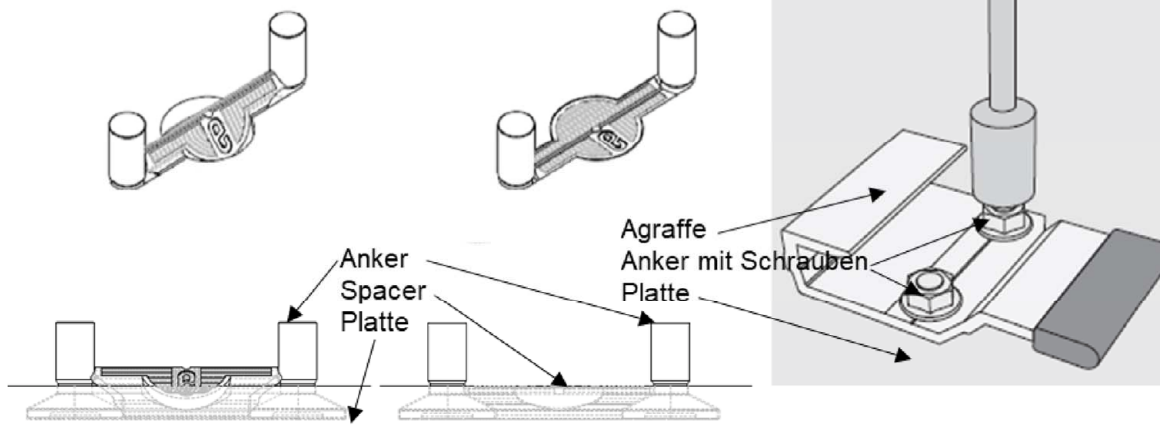


Erstellen der Hinterschnittfräsung:

1. Dübelbohrer $\varnothing = 12\text{ mm}$
2. Sigma 8 Pro $\varnothing = 15\text{ mm}$ zentrisch
3. Sigma 8 Pro $\varnothing = 15\text{ mm}$ in Plattenrichtung verschoben



Formschlüssige Montage der Anker im Hinterschnitt



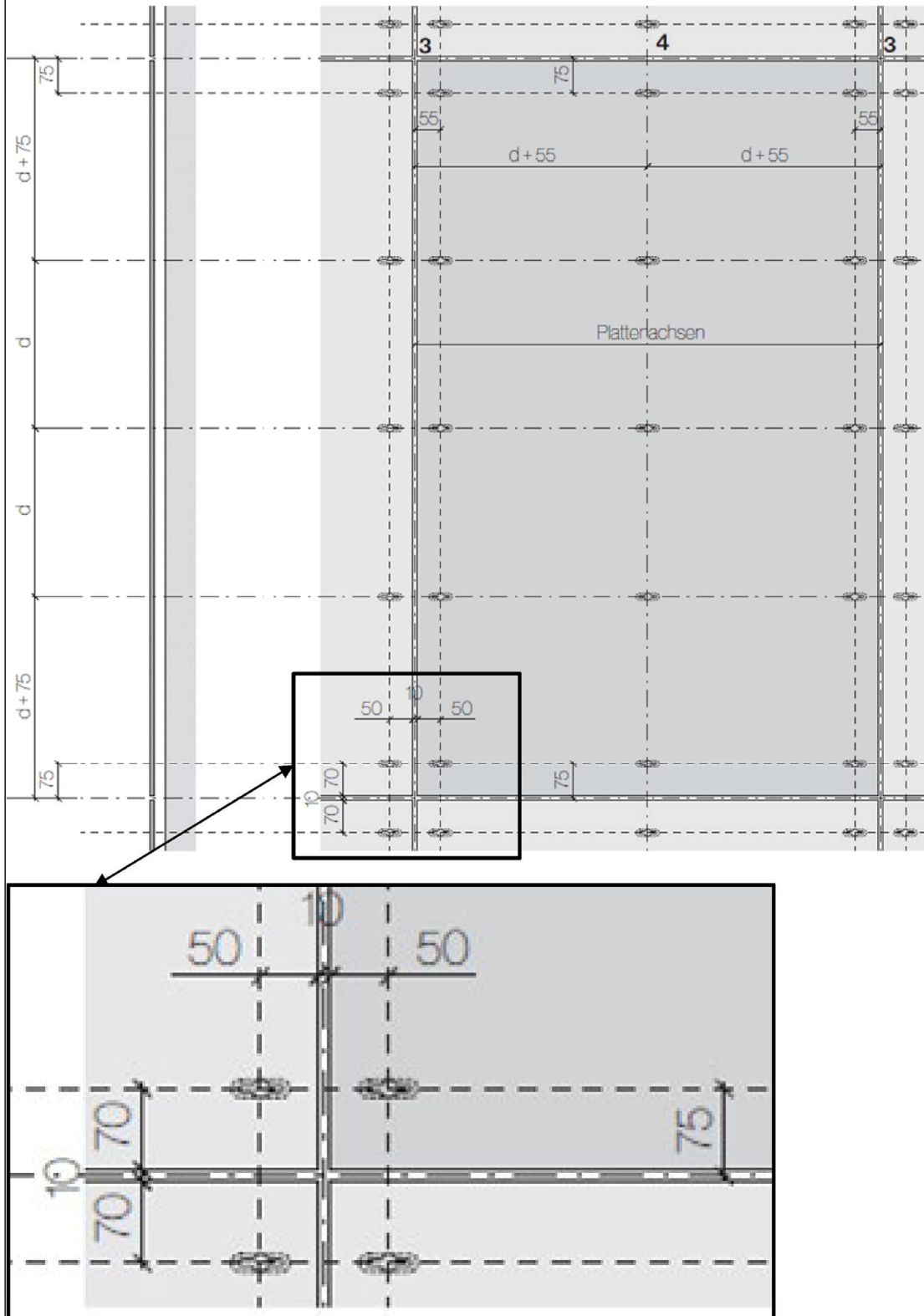
Positionieren des Spacers und Befestigung der Agraffe

Swisspearl Hinterschnittanker «Sigma 8 Pro» für Fassadenplatten «Swisspearl Largo»

Verwendungszweck
Montageanleitung

Anhang B 6

Rand- und Achsabstände:



Swisspearl Hinterschnittanker «Sigma 8 Pro» für Fassadenplatten «Swisspearl Largo»

Verwendungszweck
Rand- und Achsabstände

Anhang B 7

Charakteristische Werte des Ankers in der Fassadenplatte «Swisspearl Largo» nach Tabelle C1

Tabelle C1:

Herkunft der Fassadenplatte			Weißzement aus Niederurnen	Grauzement aus Vöcklabruck	Grauzement aus Niederurnen
Setztiefe	$h_s =$	[mm]	5,2		
Charakteristischer Widerstand	Zug	$N_{Rk} =$	0,75	0,94	0,72
	Querzug	$V_{Rk} =$	2,05	2,02	1,61
Randabstand	$a_{rh} / a_{rv} \geq$	[mm]	50/70		
Achsabstand	d	[mm]	$100 \leq d \leq 563$		
Charakteristischer Widerstand kombinierter Beiwert	X	[-]	1,2		
Charakteristischer Widerstand Stahl	Zug	$N_{Rk,s} =$	14,0		
	Querzug	$V_{Rk,s} =$	7,0		

Swisspearl Hinterschnittanker «Sigma 8 Pro» für Fassadenplatten «Swisspearl Largo»

Performance

Charakteristische Tragfähigkeit des Ankers in Fassadenplatten «Swisspearl Largo»

Annex C 1

Nachweis Grenzzustand der Tragfähigkeit:

Die Befestigungen müssen unter der Verantwortung eines auf dem Gebiet der Verankerungen und des Fassadenbaus erfahrenen Ingenieurs bemessen werden.

$$\frac{N_{Ed}}{N_{Rd}} \leq 1$$

$$\frac{V_{Ed}}{V_{Rd}} \leq 1$$

$$\frac{N_{Ed}}{N_{Rd}} + \frac{V_{Ed}}{V_{Rd}} \leq 1,2$$

N_{Ed} : Bemessungswert der Einwirkung

$$N_{Ed} = N_{EK,w} \cdot \gamma_F + N_{EK,V} \cdot \gamma_F$$

$N_{EK,w}$: charakteristischer Wert der Zugkraft aus Windlast

γ_F : Teilsicherheitsbeiwert gemäss EN 1990:2010

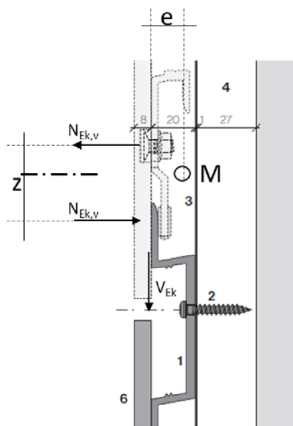
$N_{EK,V}$: charakteristischer Wert der Zugkraft aus Torsion aus Eigengewicht der Fassadentafeln bei bündiger Montage von lastaufnehmenden Profilen und beim Einsatz von horizontalen Tragprofilen. Auf den Nachweis der ständigen Last aus Torsion kann verzichtet werden, wenn sich die Agraffen in den Achsen der Vertikalprofile befinden ($N_{EK,V} = 0$).

$$N_{EK,V} = V_{EK} \cdot e/z$$

V_{EK} = charakteristische Querzuglast infolge Eigengewicht der Fassadentafel

e und z [mm] siehe Abbildung

M Schubmittelpunkt des horizontalen Tragprofils



N_{Rd} : Bemessungswert der Tragfähigkeit für zentrischen Zug

$$N_{Rd} = N_{Rk} / \gamma_M$$

N_{Rk} : charakteristischer Wert der Tragfähigkeit für zentrischen Zug entsprechend Tabelle C1
 $\gamma_M = 1,8$; empfohlener Material-Teilsicherheitsbeiwert, wenn keine nationale Regelung vorhanden.

V_{Ed} : Bemessungswert der einwirkenden Querkraft

$$V_{Ed} = V_{EK} \cdot \gamma_F$$

V_{EK} : charakteristischer Wert der einwirkenden Querkraft

γ_F : Teilsicherheitsbeiwert gemäss EN 1990:2010

V_{Rd} : Bemessungswert der Tragfähigkeit für die einwirkende Querkraft

$$V_{Rd} = V_{Rk} / \gamma_M$$

V_{Rk} : charakteristischer Wert der Tragfähigkeit für die Querkraft entsprechend Tabelle C1

$\gamma_M = 1,8$; empfohlener Material-Teilsicherheitsbeiwert, wenn keine nationale Regelung vorhanden.

Swisspearl Hinterschnittanker «Sigma 8 Pro» für Fassadenplatten «Swisspearl Largo»

Informativ

Nachweis Grenzzustand der Tragfähigkeit

Anhang D 1

Nachweis der Stahltragfähigkeit

$$\frac{N_{Ed}}{N_{Rd,s}} \leq 1,0$$

$$\frac{V_{Ed}}{V_{Rd,s}} \leq 1$$

$$\left(\frac{N_{Ed}}{N_{Rd,s}}\right)^2 + \left(\frac{V_{Ed}}{V_{Rd,s}}\right)^2 \leq 1,0$$

N_{Ed} : Bemessungswert der Einwirkung auf Zug, siehe Anhang D 1

$N_{Rd,s}$: Bemessungswert der Stahltragfähigkeit unter Zugbeanspruchung

$$N_{Rd,s} = N_{Rk,s} / \gamma_{Ms}$$

$N_{Rk,s}$: charakteristischer Widerstand der Stahltragfähigkeit unter Zugbeanspruchung nach Tabelle C1

$\gamma_{Ms} = 1,87$ empfohlener Teilsicherheitsbeiwert, wenn keine nationale Regelung vorhanden.

V_{Ed} : Bemessungswert der Einwirkung auf Querkzug, see Annex D 1

$V_{Rd,s}$: Bemessungswert der Stahltragfähigkeit unter Querbeanspruchung

$$V_{Rd,s} = V_{Rk,s} / \gamma_{M}$$

$V_{Rk,s}$: charakteristischer Widerstand der Stahltragfähigkeit unter Querbeanspruchung nach Tabelle C1

$\gamma_{M,s} = 1,56$ empfohlener Teilsicherheitsbeiwert, wenn keine nationale Regelung vorhanden.

Swisspearl Hinterschnittanker «Sigma 8 Pro» für Fassadenplatten «Swisspearl Largo»

Informativ
Nachweis der Stahltragfähigkeit

Annex D 2