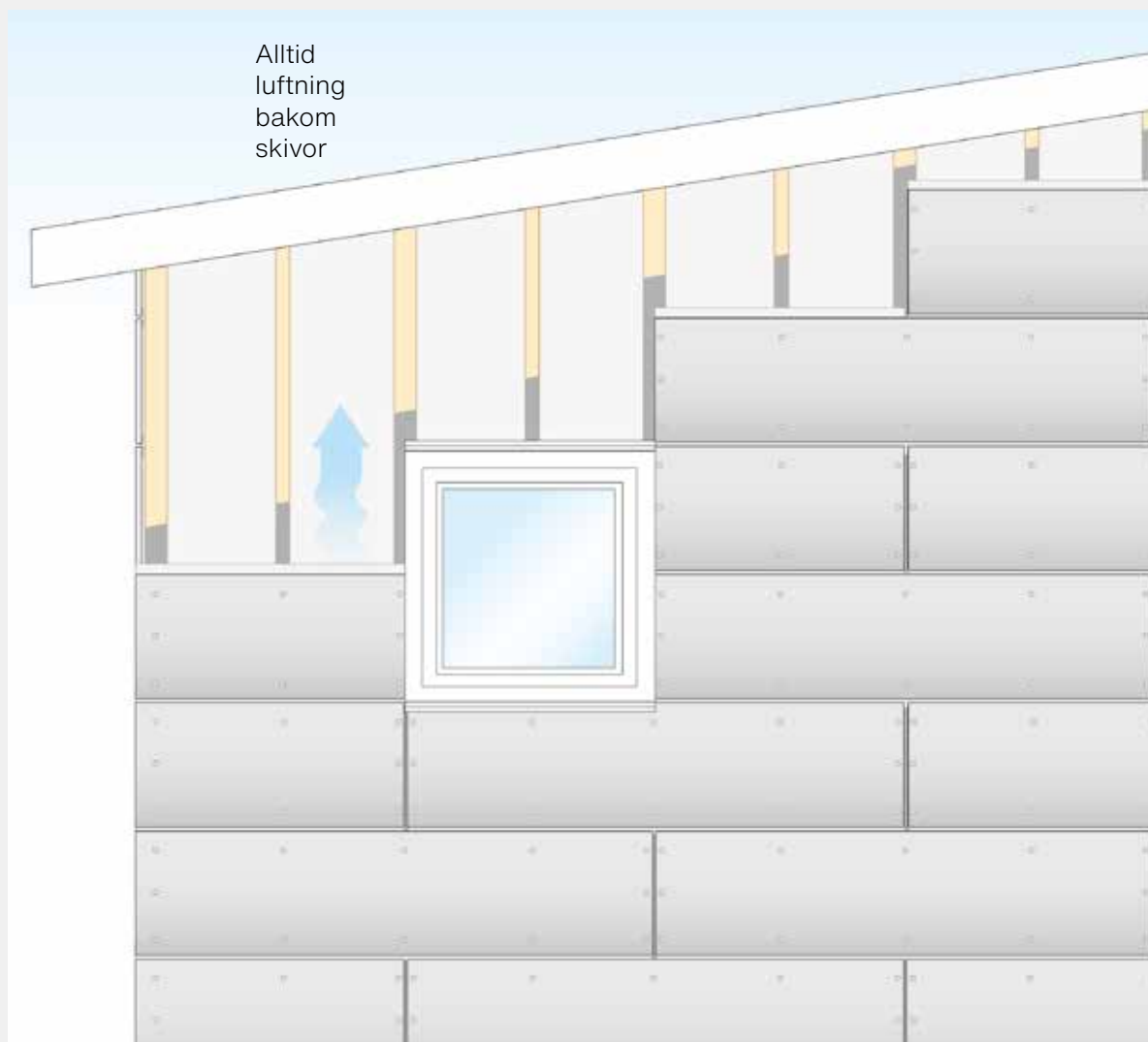


Monteringsanvisning för träläkt

Swisspearl Patina Original
Swisspearl Patina Rough
Swisspearl Patina Signature



Index

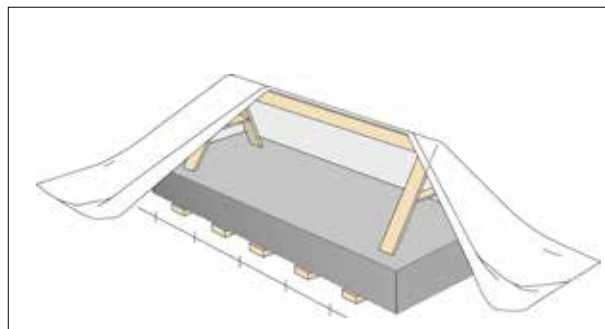
Lagring och hantering av skivor	3
Bearbetning av skivor	4
Förutsättningar för skivmontage	5
Infästning	6
Montering	7
Infästning av skivor	10
Montage av skivan	12
Monteringstips	13
Hjälpmedel	14
Tillbehör	15
Swisspearl checklista	16
Övrigt	17

Lagring och hantering av skivor

Lagring av skivor

Plastemballaget är endast ett transportskydd och ska avlägsnas omedelbart vid leverans.

Fasadskivorna Swisspearl Patina tål väder och vind i nordiskt klimat under mycket lång tid. Detta gäller när skivan är monterad på fasaden. När skivorna ligger tätt tillsammans på pallan kan vatten sugas in mellan skivorna och missfärga ytan.



Lagra alltid skivorna på plant underlag, under tak eller väderskyddade under presenning med ventilation.

Vid lagring av hela pallar får stapeln endast bestå av **max 2** pallar.

Lyft skivan av pallan. Drag ej av skivorna då de kan repas.

Montera inte skivorna om det är blöta.

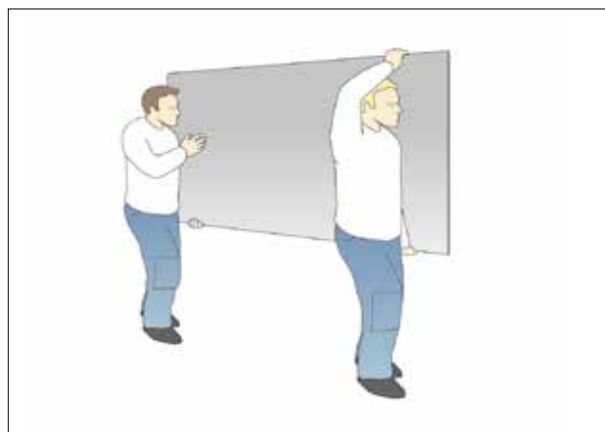
Hantering

En repad skiva kan aldrig åtgärdas. Bär alltid skivan stående på kant. Använd särskilda bärhandtag som finns på marknaden. Stora format ska alltid bäras av två personer.

Pallar

Swisspearls fasadskivor levereras från fabrik på olika pallar. Längden på pallarna är 2600/3100 mm och bredden är 1300 mm. Pallvikten är ca 80 - 100 kg.

Pallarna flyttas med hjälp av teleskopslastare eller gaffeltruck. Det går inte att använda pallyft eftersom underdelen är massiv.



Bearbetning av skivor

Sågning och borrarning

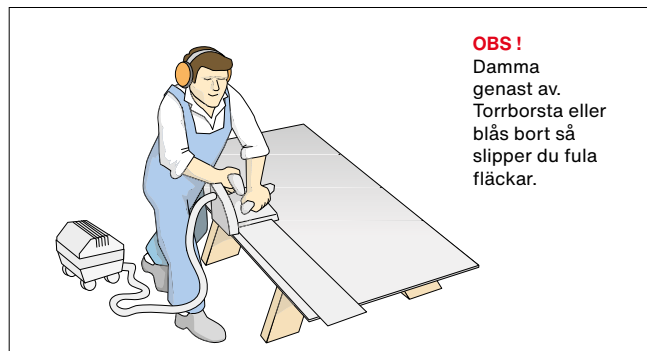
Använd sänksåg med styrskena och dammsugare. Diamantklinga typ Swisspearl DIA 160/20 rekommenderas. Sågen ska arbeta med högsta varvtal vid bearbetningen. För att dammsugaren ska fungera optimalt rekommenderas täckplåt samt en offerskiva av fibercement som underlag. Sågdjupet ska vara ca 2 mm djupare än skivtjockleken.

Svängda snitt och större hål kan göras med sticksåg med hårdmetallblad. Såga alltid med skivans godsida uppåt.

Håltagning för eldosor eller liknande görs med hålsåg anpassad för tegel, keramik eller dylikt.

Sågdamm måste omedelbart tas bort från skivan. Dammet kan ge permanenta fläckar.

Såga inte när det regnar eller snöar om det inte finns möjlighet att vara under tak.



Sänksåg med diamantklinga typ Swisspearl DIA 160/20



Sticksåg med hårdmetallblad

Slutbehandling

Om skivan kapas på arbetsplatsen ska kapytor gradas med bryne eller sandpapper.

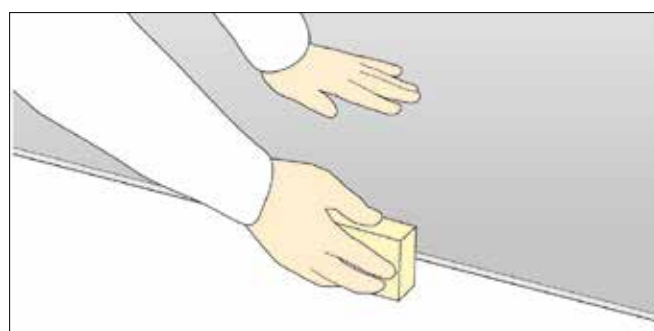
Förborrning

För infästning av fasadskivor i träläkt ska Swisspearl fasadskruv SCR-W 4,5 x 36 användas.

Förborra alla infästningspunkter med skarpslipad hårdmetallborr. Hålen skall ha diameter 8 mm. Fixeringshål ska används med diameter 5 mm. Borra från framsidan med stöd under, t.ex en träregel, med ca 1500 r/min.

Utan förborrning

Använd Swisspearl fasadskruv SCR-WW 4,9 x 38 som är självborrande och hålförstorande. Skruven ska dras så att skallen endast ligger lätt an mot skivan.



Borra en skiva i taget för att undvika damm mellan skivorna. Dammsug eller blås bort damm.

Var noga med att torka bort damm även vid montage med självborrande skruv. Använd en microduk för att torka bort dammet i samband med montage, innan ställningen tas bort.

Förutsättningar för skivmontage

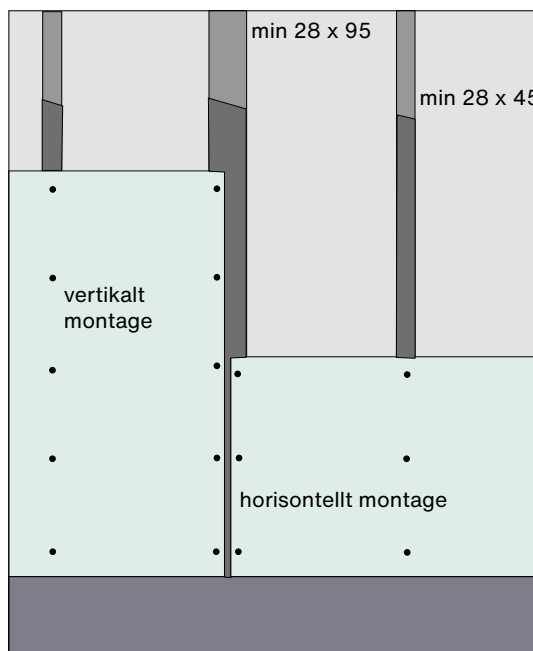
Princip för tvåstegstätad fasad

Skivorna ska monteras med ventilerad och dränerad luftspalt mellan fasadskiva och vindskydd. För att få en fungerande luftspalt ska skivan monteras på stående läkt med ett djup på minst **28 mm**.

Luftintagsspalten högst upp och längst ner måste vara minst **18 mm** (luftflödet ska vara min 180 cm²/m och vid 24 mm luftintagsspalt min 240 cm²/m). Vid sockel och över fönster leds vatten bort med hjälp av plåtbeslag.

Träläkt

Bakom skivfogar ska träläkten vara minst 28x95 mm och i skivfält minst 28x45 mm.

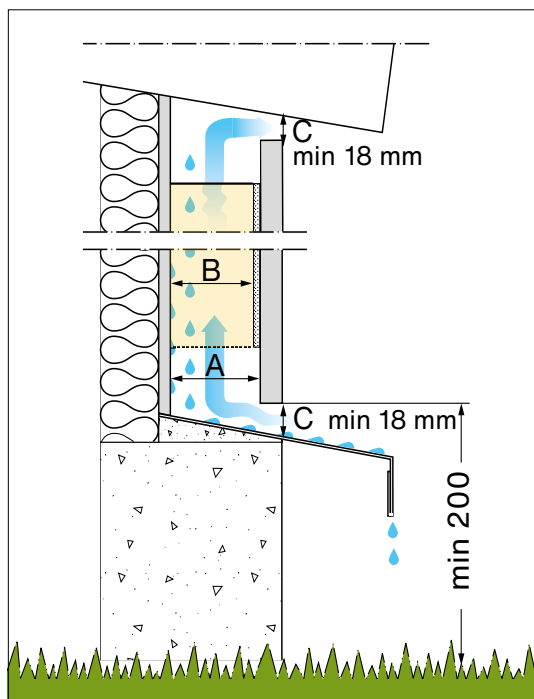


Princip för högre byggnader

Vid högre byggnader behövs en djupare luftspalt.

Fasadhöjd	Spaltdjup A	Träläkt B	Luftintagsspalt* C
0-30 m	30 mm	28 mm	18 mm
> 30 m	40 mm	45 mm	24 mm

* Fri luftintagsspalt (C) motsvarande 60% av spaltdjupet (A)



Infästning

Infästning av träläkt

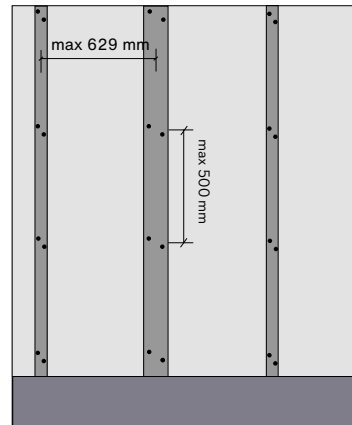
Skruv för infästning av träläkt anpassas till underlaget. Minsta utdragningsvärde/infästningsdon för träläkt: 0,6 kN/st. Lägsta kvalitet på träläkten ska vara G4-2. Minsta dimension för träläkt i:

- skivfog 28x95 mm
- skivfält 28x45 mm

Observera att varje infästningspunkt ska utföras med 2 st skruv eller spik. Avståndet mellan träläkten får max vara **629 mm** och infästningspunkterna får vara max 500 mm.

Riktlinjer för infästning av fasadskivor gäller för både horisontella och vertikala fasadskivor. Vid tveksamma fall och vid högre byggnader samt utsatta lägen ska alltid dimensionering göras av konstruktör.

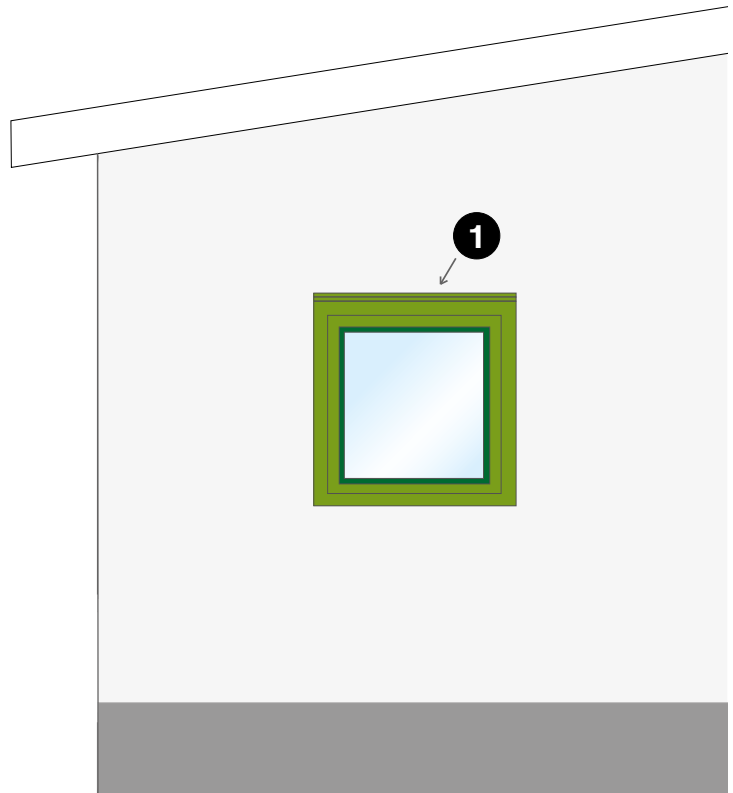
Vid högre byggnader och utsatta lägen bör läktens dimension och c-avstånd beräknas specifikt för projektet.



Montering

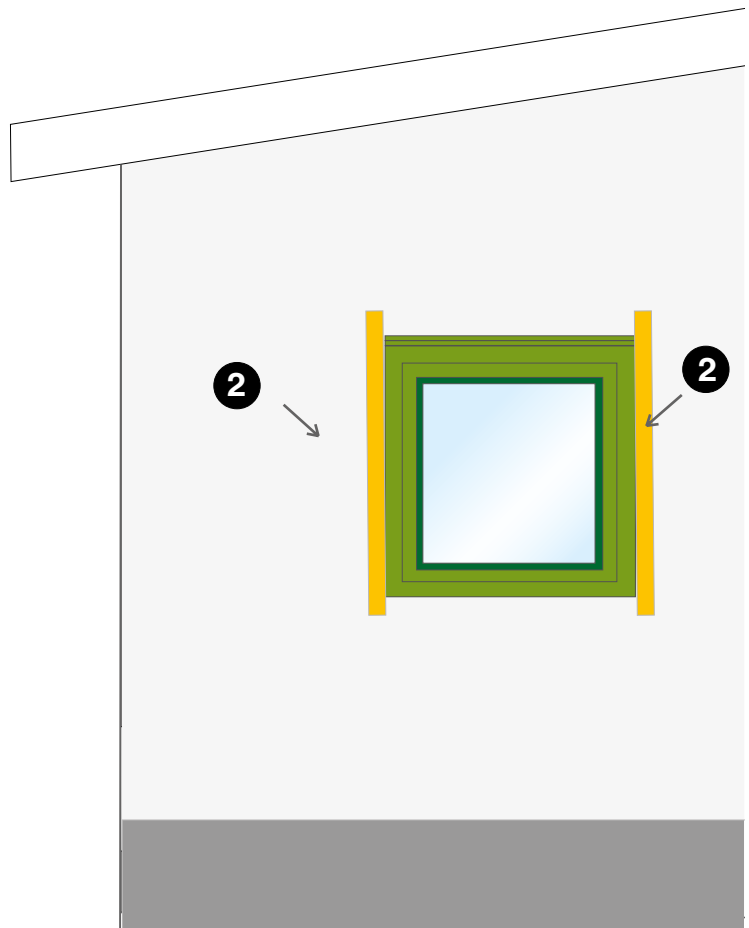
Steg 1

Överblecket monteras ovan fönster och dörrar.



Steg 2

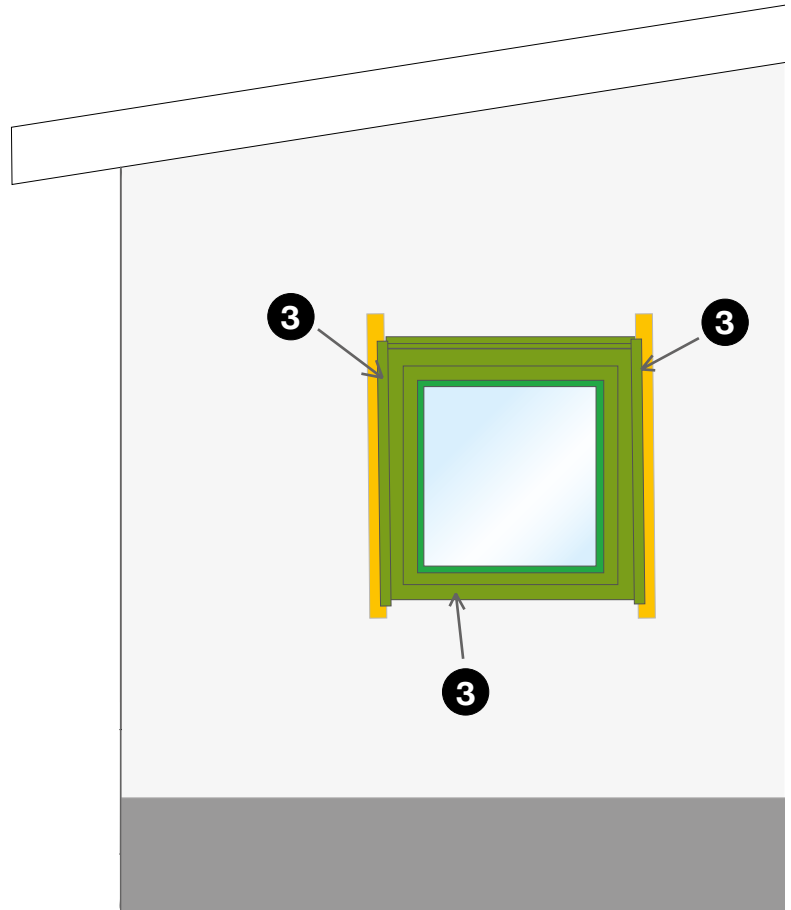
Montera träläkt vid sidan av fönster och dörrar.



Montering

Steg 3

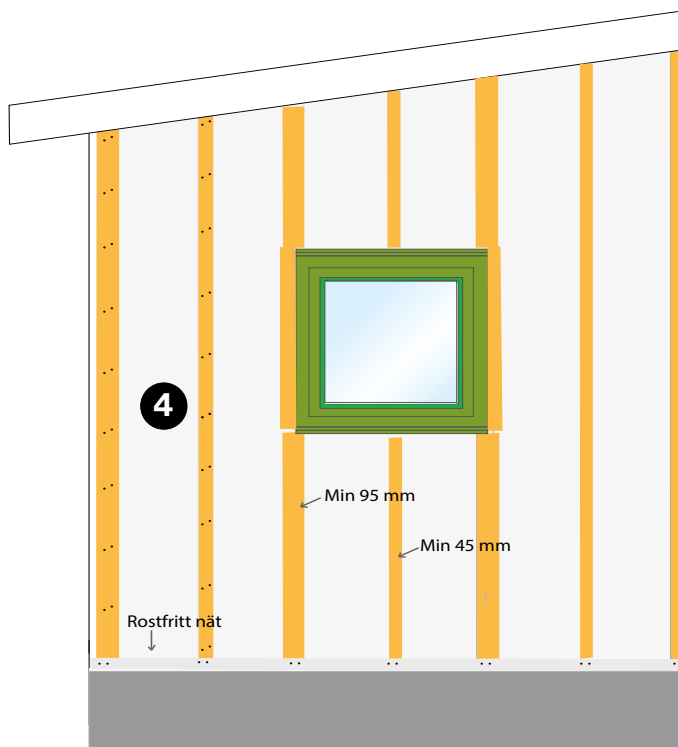
Montera först plåtar vid sidan av fönster och dörrar och sedan underblecket/fönsterblecket.



Montering

Steg 4

Montera minst 95 mm bred träläkt bakom skivfogar och minst 45 mm bred träläkt i skivfält. Montera ett rostfritt nät längst ner på läkten om ett gnagarskydd önskas.

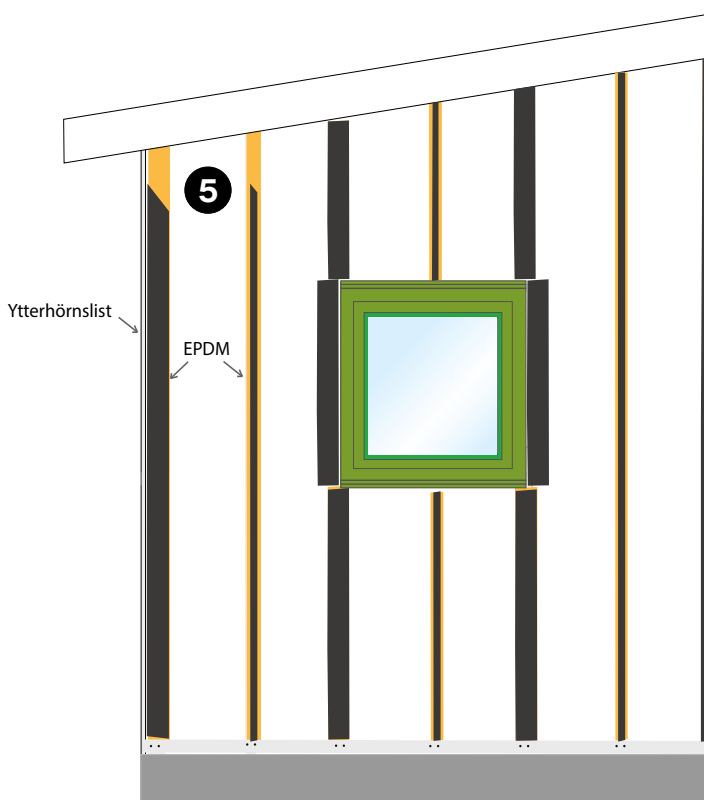


Steg 5

En EPDM gummiremsa ska alltid monteras mellan skiva och läkt. Detta för att skydda läkten och för att medge rörelser i konstruktionen. Använd remsa med bredd 30 mm i fält och 90 mm i skivfog.

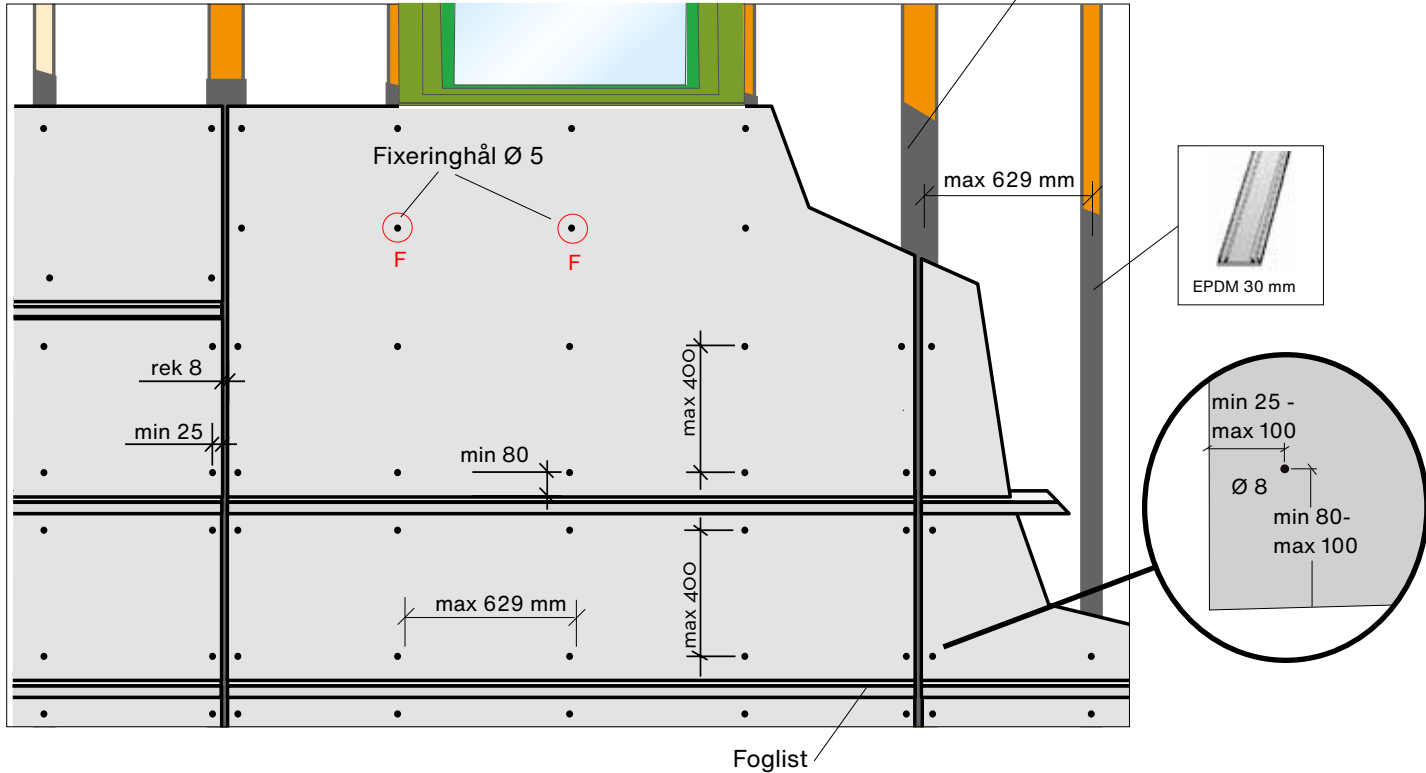
Fäst EPDM gummiremsan högst upp på läkten med häftklammer, undvik att sätta klamrar mitt på den breda EPDM gummiremsan. De kan bli synliga och kan börja rosta.

Ytterhörnslis monterar genom att förborra ett hål i listen och sedan fästa upp den med pappspik, C 1200 mm.



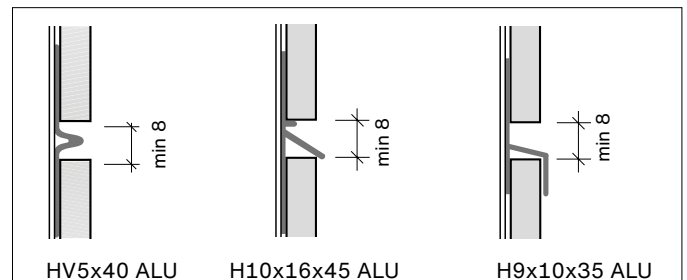
Infästning av skivor

Principritning för horisontellt skivmontage



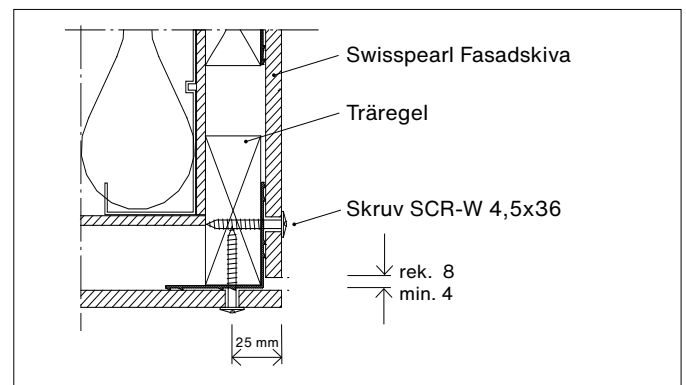
Foglist

Horisontella fogar förses med foglist. Listens längd ska alltid vara lika lång som fasadskivans horisontalmått. Använd Swisspearl HV5x40 ALU, H10x16x45 ALU eller H9x10x35 ALU.



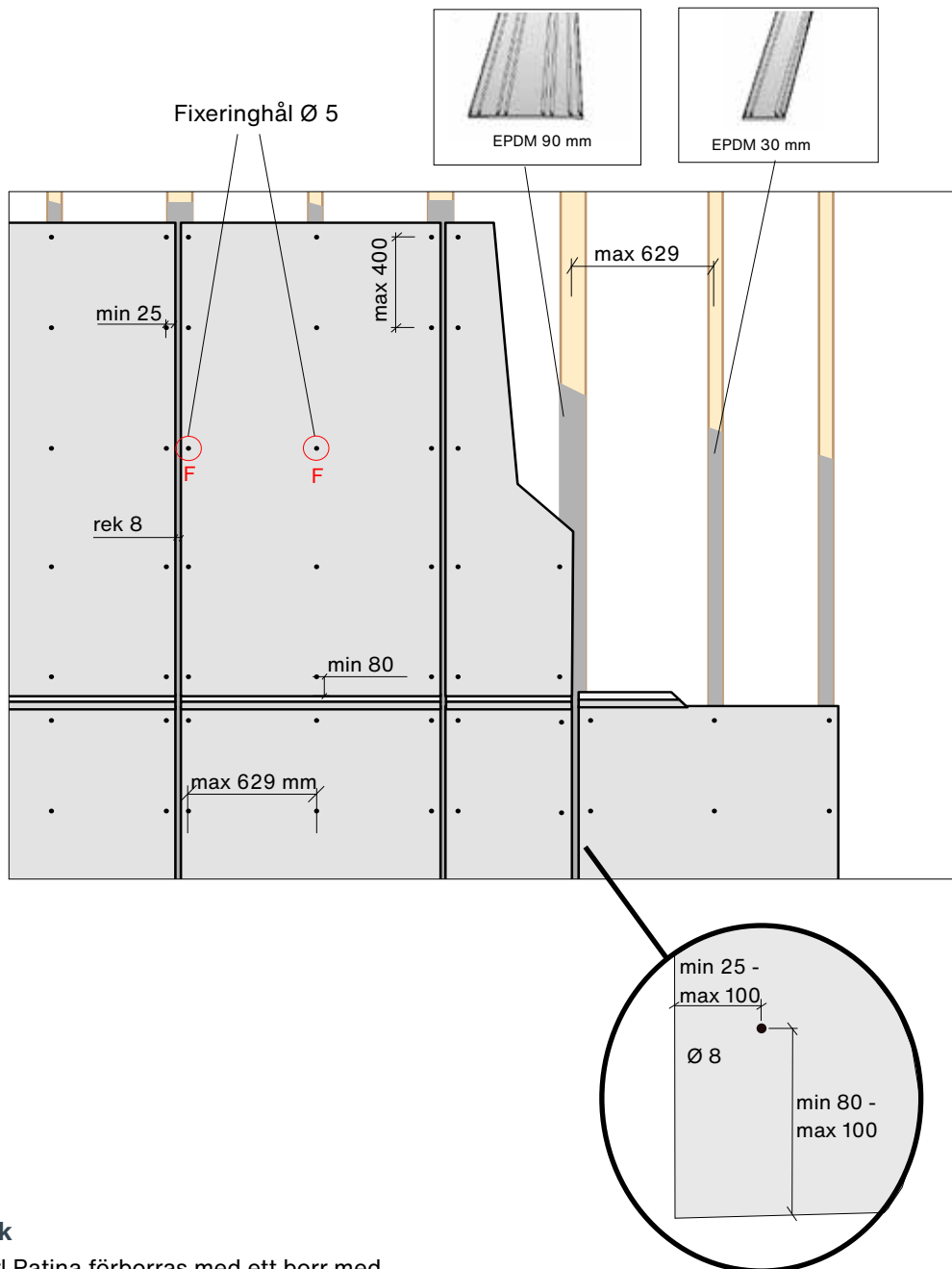
Ytter- och innerhörn

Använd EPDM gummiremsa 90 mm runt kanten på träläkten för en öppen fog. Det går också att komplettera med Swisspearl ytterhörnprofil för en snyggare lösning. Fäst den med pappspik.



Infästning av skivor

Principritning för vertikalt skivmontage



Hålstorlek

Swisspearl Patina förborras med ett borr med $\text{Ø} 8 \text{ mm}$ och $\text{Ø} 5 \text{ mm}$ för fixeringshål.

Träläkt

Vid högre byggnader och utsatta lägen bör läktens dimension och c-avstånd beräknas specifikt för projektet. Använd EPDM gummiremsa med bredd 30 mm i fält och 90 mm i skivfog.

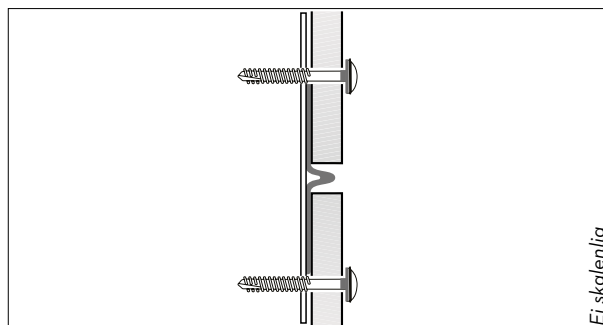
Montage av skivan

Uppfästning av skivorna

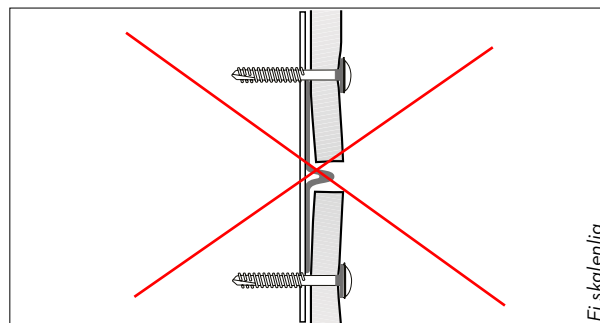
Börja montaget med att fästa in skivan i fixeringshålet för att den ska hållas på plats. Centrera skruven i det förborrade skivhålet.

Med t.ex skruvdragare med djupanslag undviks att skruven dras åt för hårt. Skruven ska dras så att skallen endast ligger lätt an mot skivan. Om skruven överdras kommer skivan att böjas med risk att skivhörnerna spricker.

Montera inte skivorna om det är blött.



Skruven ska dras så att skallen endast ligger lätt an mot skivan



Skruva inte åt skruven för hårt då kan skivan böjas.



SCR-W 4,5 x 36 Lågekullrig, rostfri och pulverlackerad skruv.

Monteringstips

Att beakta före och efter montering

Generellt rekommenderas montering uppifrån och ner för större format typ 1200x2500 mm och att infästningen påbörjas mitt på skivan. Det minskar risken för skador och underlättar monteringen. Mindre format typ 592 x1192 mm kan monteras nerifrån och upp.

Läktning och plåtarbeten påbörjas före skivleverans

Vid stora skivformat rekommenderas att tre personer samarbetar. Distansklossar, vanligtvis 8 mm tjocka, underlättar arbetet.

Vid montering av överlappande skivor "på klink" börja alltid arbetet nedifrån och vidare uppåt på fasaden.

Sätt ej tejp på skivorna, ytbehandlingen kan skadas och lossna.

Rengöringen av skivorna med kallt eller ljummet vatten tillsammans med ett mildt rengöringsmedel kan göras succesivt vartefter ställning demonteras eller sänks. Tvätta nerifrån och upp och skölj därefter med rikligt med vatten.

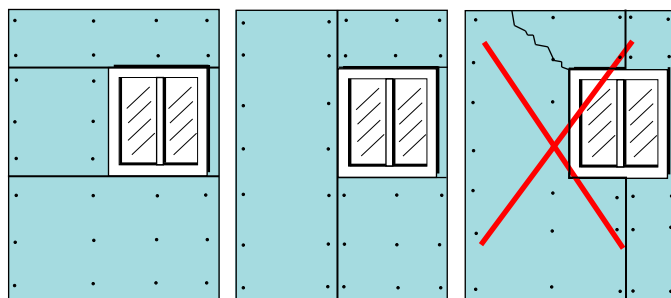
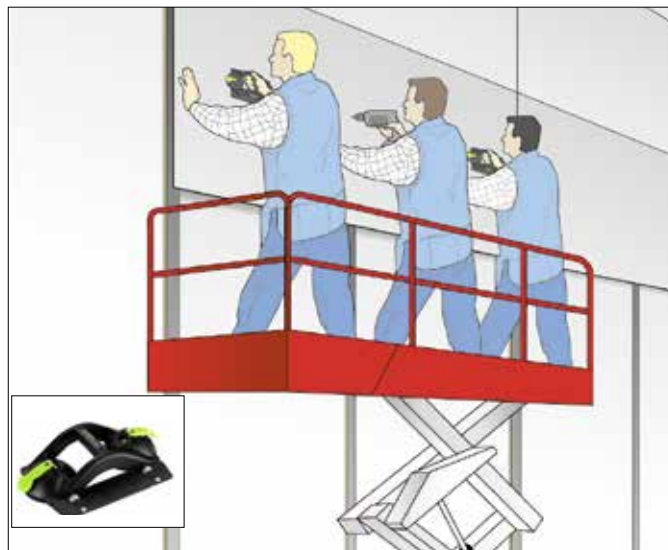
För att få en så jämn kulör som möjligt undvik att mixa olika skivleveranser/STD format på en och samma fasaddel. Om vissa skivor ska monteras efter t.ex. att ställningen nedmonterats så spar skivor från aktuell skivleverans för att färdigställa fasaden. Säkerställ att aktuellt antal skivor finns för att kunna montera en komplett fasaddel innan montaget påbörjas.

Hål och öppningar i fasaden

Urtag i skivan vid t.ex. fönster görs enklast med separata bitar som monteras över och under, eller vid sidan om fönstret.

Innerhörn borrar runda med ett Ø 10 mm borr.

För stort uttag medför stor risk för sprickbildning

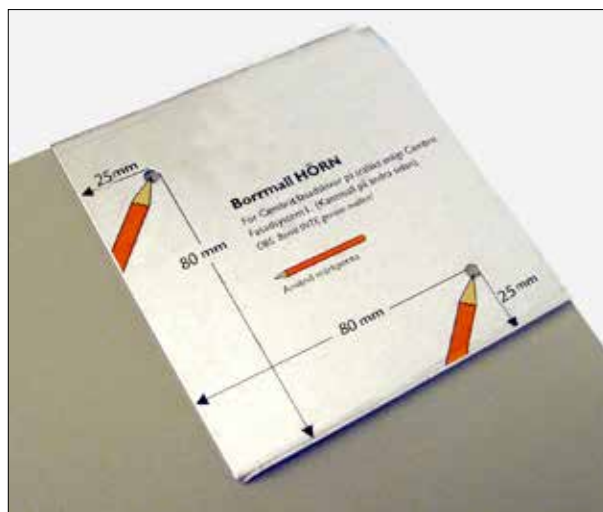


Hjälpmedel

Hjälpmedel

Vi har tagit fram hjälpmedel för att underlätta montaget av våra skivor.

Borrmallen använder du för att lätt markera var borrhålen ska placeras i hörnen och längs kanterna. Mallen finns i två olika varianter, en för montage på träläkt och en för montage på stålläkt.

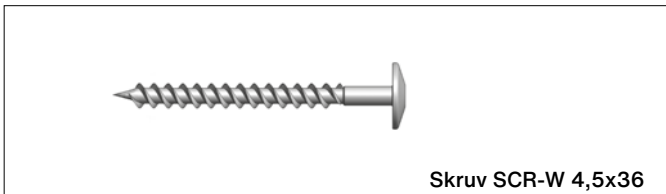


Distansen använder du för att lättare få rätt fogbredd när du monterar våra skivor i ett slätt montage med vår foglist HV5x40. Distansen är monterad på en smidig jojo som kan fästas i bältet så att den alltid finns till hands.

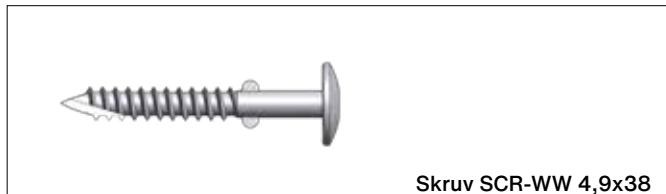


Tillbehör

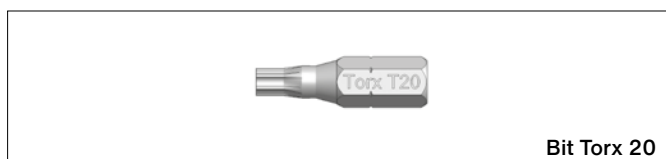
Skruv till Swisspearl Patina



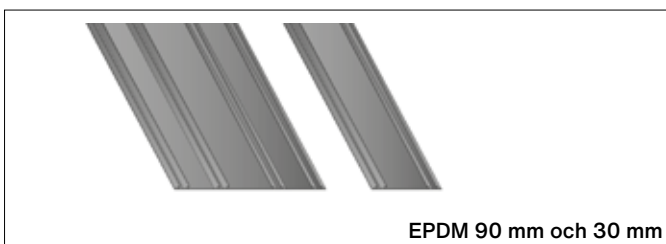
Lågakullrig, rostfri och pulverlackerad träskruv.



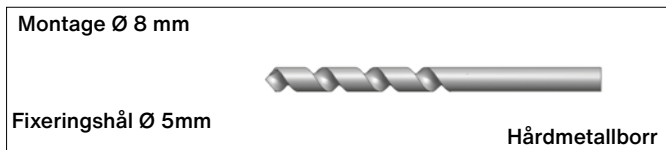
Lågakullrig, rostfri och pulverlackerad träskruv som är självborrande och hålförstorande.



Bits inkluderad i skruvförpackningen.



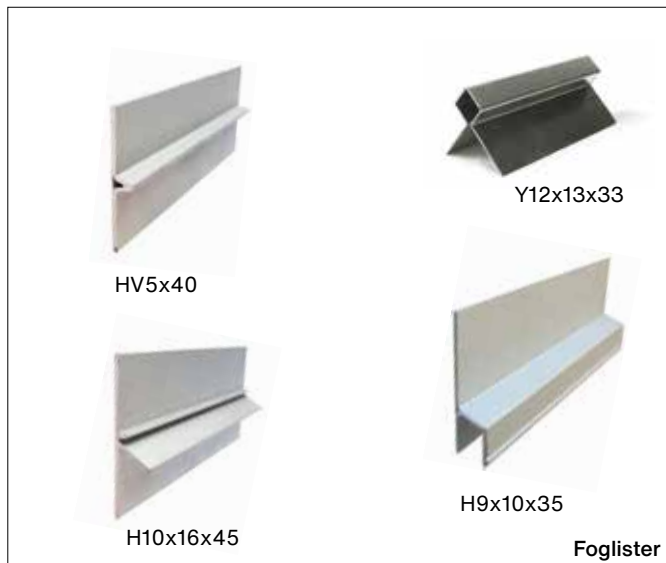
EPDM gummiremsa för montering mellan läkt och skiva.



Skarpslipad hårdmetallborr Ø 8 avsedd för förborring i fasadskiva. För fixeringshål använd borr med Ø 5 mm.



Diamantklinga för kapning av fasadskivor.



Foglister för montering mellan skivor och i hörn.

Swisspearl checklista montage för träläkt

Objekt: _____

1. Mottagningskontroll

Stämmer mottaget material mot följesedel	
--	--

2. Materialkontroll

Skivor	
Gummi	
Skruv	
List	

Saknas något:

3. Montageanvisning

Har läst och förstått (finns på www.swisspearl.se)	
--	--

4. Lagring

Emballaget borttaget	
Materialet skyddas ventilerat under presenning	

Ev. kommentarer

Företag _____

Telefon _____

Datum _____

Underskrift _____

Namnförtydligande _____

5. Innan montagestart

Läktning, max 629 mm	
Luftspalt, fri passage, ingen kortling mellan läkten	
EPDM på all läkt	
Ventilationsspalt, 18 mm luftning mot takfot/sockel	
Ventilationsspalt, 18 mm luftning under/över fönster, dörr	
Urtag bör undvikas	

6. Montering

Skruv

Träläkt - 25 / 80 mm från kant/hörn	
Dras "lätt an" mot skivan	
Överstora hål (Ø 8)	
Fixeringshålens placering (Ø 5)	
Skruvar i räta linjer	

Vertikala träläkt

Träläkt min 95 mm i vertikalfog	
Träläkt min 45 mm i fält bakom skivan	

Kapsnitt

Kapsnitten dödade	
Fogavstånd, 8 mm vertikalt/horisontellt	
Horisontallist ska följa skivmått	
Rengöring av skiva efter bearbetning	

7. Efter montering

Ventilationsspalt, 18 mm luftning mot takfot/sockel	
Ventilationsspalt, 18 mm luftning under/över fönster, dörr	
Urtag bör undvikas	
Horisontallist ska följa skivmått	
Rengöring av skiva efter bearbetning	
Skruvar i räta linjer	

Övrigt

Hänvisning till annan dokumentation

Nedanstående dokumentation, se www.swisspearl.se

Drift & Underhåll
Säkerhetsdatablad
Tekniskt datablad

Hälsa och miljö

Fasadskivorna består av cement, cellulosafibrer och fint ballastmaterial. En tunn betong helt enkelt. Damm från sågning kan vara irriterande men är inte hälsofarligt. Säkerhetsdatablad finns på vår hemsida och kan också beställas av oss.

Skivans naturliga innehåll gör att deponi kan ske utan andra restriktioner än vad som gäller generellt.

Plastfolien sorteras som brännbart.

Våra produkter är registrerade i BASTA, SundaHus och Byggvarubedömningen. De är även registrerade i Nordic Ecolabelling Portal vilken Svanen är engagerad i.



BYGGVARUBEDÖMNINGEN



Friskrivning

Innehållet i denna monteringsanvisning och övrig information som delgivits användaren beträffande Swisspearls produkter är baserad på Swisspearls erfarenheter, kunskaper och tilltro. Oavsett vad som orsakats av yttre faktorer som faller utanför Swisspearls vetskap och kontroll och som kan påverka användandet/funktionen av produkten medför detta inget garanti åtagande eller indirekt ansvar.

Swisspearls dokument är en fortlöpande förbättringsprocess och därför förbehåller vi oss rätten till löpande ändringar utan avisering. Swisspearl kan inte garantera att innehållet i denna anvisning är korrekt och accepterar ingen skadeståndsskyldighet för skador avseende någon form av användning oavsett om skadeståndskraven hävdar att informationen eller rekommendationerna är felaktiga, ofullständiga eller på annat sätt vilseledande.

Informationen och rekommendationerna i denna monteringsanvisning är avsedda att användas med omdöme och erfarenhet av professionell personal med kompetens att bedöma signifikans och begränsningar för materialet som denna innehåller. Swisspearl fransäger sig alla garantier eller löften, uttryckliga eller underförstådda, avseende allt som beskrivs eller illustreras i denna anvisning och accepterar inte någon form av ansvar eller skadeståndsskyldighet för skador av något slag, inklusive – utan begränsning – kroppsskador, saskador eller skador på egendom som härleds till anvisningen eller användningen av materialen som beskrivs i denna.

Vänligen säkerställ att du har den senaste versionen av denna anvisning genom att jämföra datumet med den aktuella versionen som finns på vår hemsida. Vid tveksamheter kontakta Swisspearl Sverige AB.

Garantier

20-års Swisspearl garanti

Publ 381 29 jan 2024 - Version 3

BSAB KBB.112

Uppdatering se www.swisspearl.se



Swisspearl Sverige AB

Box 42013

126 12 Stockholm

Sweden

+46 8 506 608 00

info@Swisspearl.se

swisspearl.com