

Monteringsanvisning för lackerade fasadskivor (Natural) på träläkt

Swisspearl Carat

Swisspearl Vintago

Swisspearl Vintago-Reflex

Swisspearl Reflex

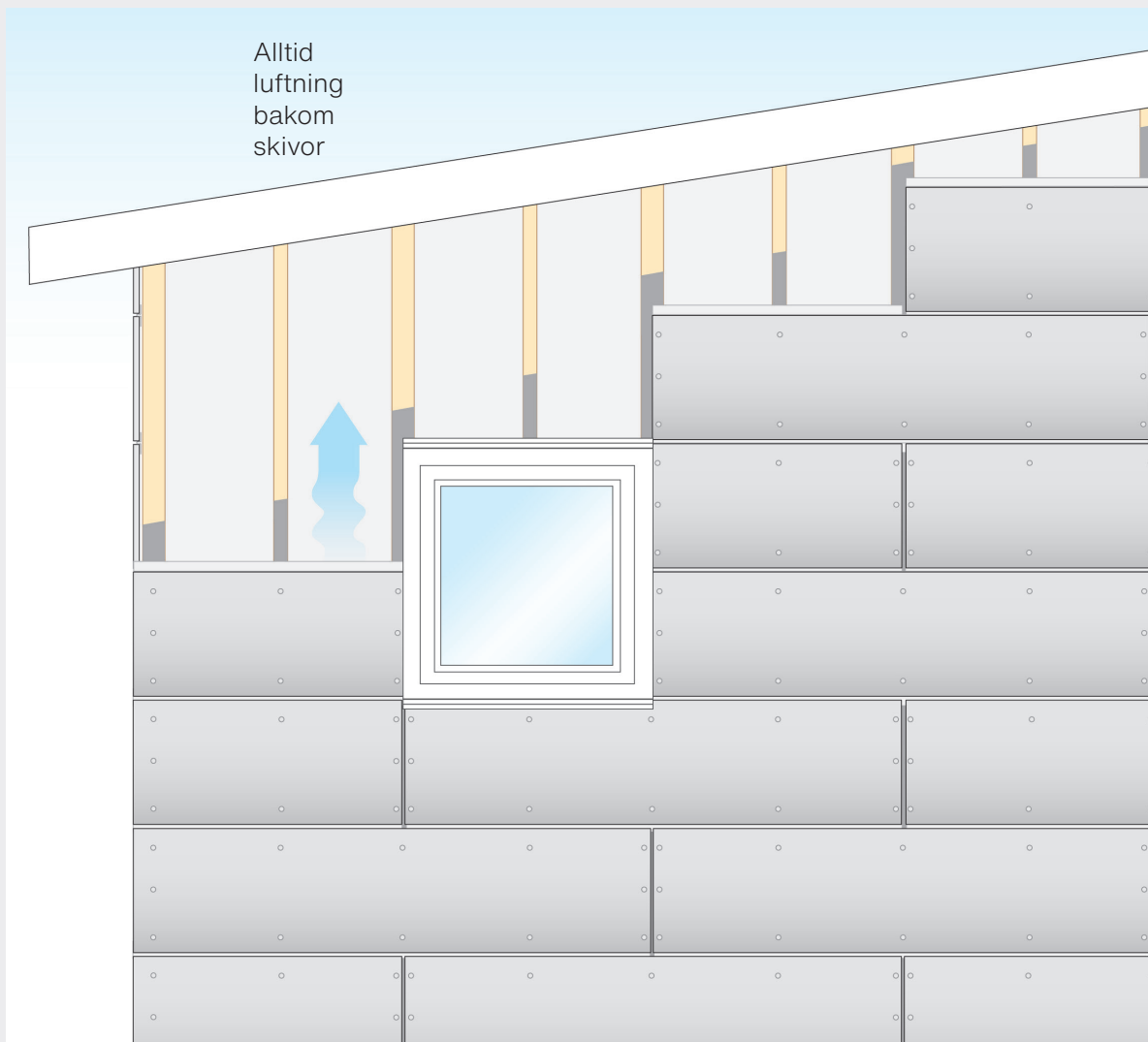
Swisspearl Avera

Swisspearl Nobilis

Swisspearl Terra

Swisspearl Planea

Swisspearl Zenor



Index

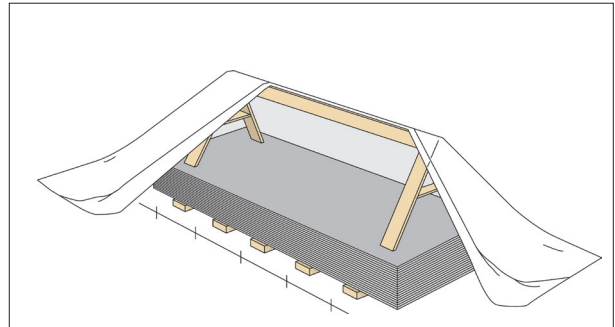
Lagring och hantering av skivor	3
Bearbetning av skivor	4
Kantförsegling	5
Skyddsfolie	6
Förutsättningar för skivmontage	7
Infästning	10
Montering	12
Infästning av skivor	13
Montage av skivan	14
Monteringstips	15
Hjälpmedel	16
Tillbehör	17
Swisspearl checklista	18
Övrigt	19

Lagring och hantering av skivor

Lagring av skivor

Plastemballaget är endast ett transportskydd och ska avlägsnas omedelbart vid leverans.

Fasadskivorna Swisspearl Carat, Vintago, Vintago-Reflex, Reflex, Avera, Nobilis, Terra, Planea och Zenor tål väder och vind i nordiskt klimat under mycket lång tid. Detta gäller när skivan är monterad på fasaden. När skivorna ligger tätt tillsammans på pallen kan vatten sugas in mellan skivorna och missfärga ytan.



Lagra alltid skivorna på plant underlag, under tak eller väderskyddade under presenning med ventilation.

Vid lagring av hela pallar får stapeln endast bestå av **max 2** pallar.

Lyft skivan av pallen. Drag ej av skivorna då de kan repas.

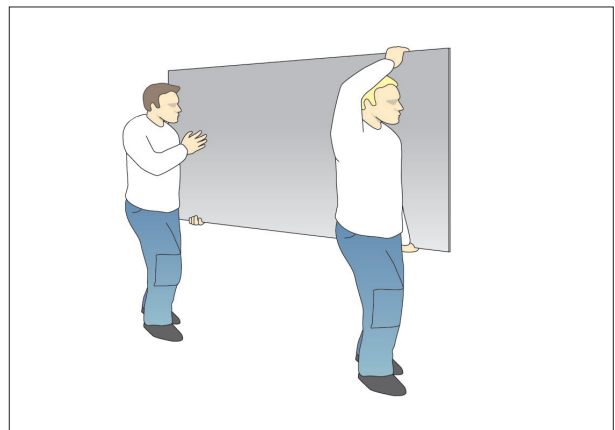
Montera inte skivorna om det är blött.

Hantering

En repad skiva kan aldrig åtgärdas. Bär alltid skivan stående på kant. Använd särskilda bärhandtag som finns på marknaden. Stora format ska alltid bäras av två personer.

Pallar

Swisspearls fasadskivor levereras från fabrik på olika pallar. Längden på pallarna är 2600/3100 mm och bredden är ca 1250-1300 mm. Pallvikten är ca 80-100 kg.



Pallarna flyttas med hjälp av teleskoplastare eller gaffeltruck. Det går inte att använda pallyft eftersom underdelen är massiv.

Bearbetning av skivor

Sågning och borrarning

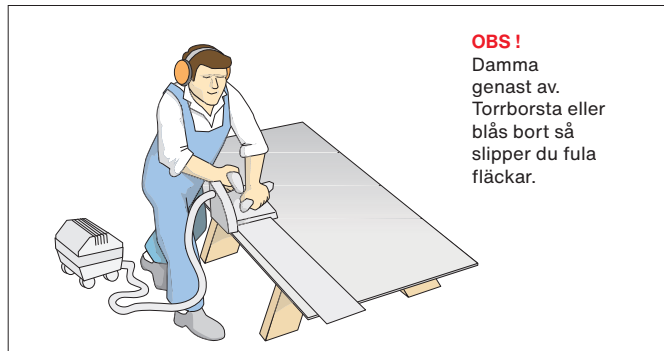
Använd sänksåg med styrskena och dammsugare. Diamantklinga typ Swisspearl DIA 160/20 rekommenderas. Sågen ska arbeta med högsta varvtal vid bearbetningen. För att dammsugaren ska fungera optimalt rekommenderas täckplåt samt en offerskiva av fibercement som underlag. Sågdjupet ska vara ca 2 mm djupare än skivtjockleken.

Svängda snitt och större hål kan göras med sticksåg med hårdmetallblad. Såga alltid med skivans godsida uppåt.

Håltagning för eldosor eller liknande görs med hålsåg anpassad för tegel, keramik eller dylikt.

Sågdamm måste omedelbart tas bort från skivan. Dammet kan ge permanenta fläckar.

Såga inte när det regnar eller snöar om det inte finns möjlighet att vara under tak.



Sänksåg med diamantklinga typ Swisspearl DIA 160/20



Sticksåg med hårdmetallblad

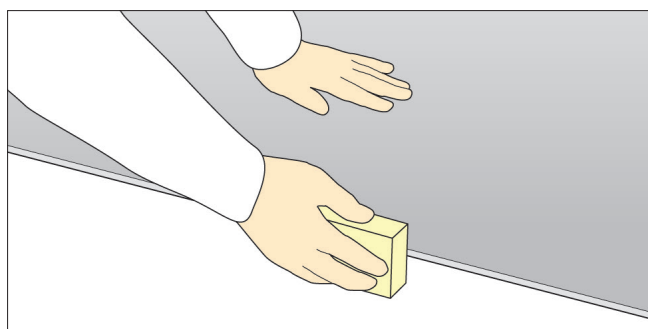
Slutbehandling

Om skivan kapas på arbetsplatsen ska kapytor gradas med bryne eller sandpapper.

Förborrning

För infästning av fasadskivor i träläkt ska Swisspearl fasadskruv SCR-W 4,5x36 eller W 4,8x38 användas.

Förborra alla infästningspunkter med skarpslipad hårdmetallborr. Hålen skall ha diameter 5,5 mm. Borra från framsidan med stöd under, t.ex en träregel, med ca 1500 r/min. Skruven ska dras så att skallen endast ligger lätt an mot skivan.



Borra en skiva i taget för att undvika damm mellan skivorna. Dammsug eller blås bort damm.

Var noga med att torka bort damm även vid montage med självborrande skruv. Använd en microduk för att torka bort dammet i samband med taget, innan ställningen tas bort.

Kantförsegling

Kantförsegling

Förseglingen av fasadskivans kapade kanter ska ske omedelbart och endast med Swisspearls transparenta kantförsegling. Skivorna måste vara torra och kanterna dövide samt rengjorda.

Skivorna ska kantförseglas en och en och inte medan de är staplade.



Förvaring och hållbarhet

Se till att applikatorns skyddslock är väl förslutet. Undvik förvaring i direkt solsken, nära öppen låga eller cigarettökning. Förvaras frostfritt i rumstemperatur. Hållbarheten är 6 månader för en öppnad förpackning. Förpackning på 0,1 l räcker till ca 80 lpm kantförsegling.

Instruktioner

Skivans, omgivningens och vätskans temperatur ska vara minst +10°C och undvik direkt solsken.

Undvik direktkontakt med hud, det kan orsaka irritation. Skölj rikligt med vatten om vätska stänker i ögonen och kontakta medicinsk hjälp. Använd skyddshandskar.

Skaka kantförseglingen/applikatorn väl.

Vänd applikatorn så att påföringssvampen är nedåt.

Vinkla applikatorn så att svampen är parallell med skivkanten och för applikatorn med ett lätt tryck längs skivkanten, skivan ska suga in kantförseglingen. Upprepa detta ytterligare en gång åt motsatt håll.

Undvik att få vätska på skivyten, detta måste omedelbart avlägsnas med en torr ren trasa.

Kontrollera att förseglingen är helt täckande på skivkanten.

Sätt på skyddslocket när förseglingsarbetet är slutfört.

Byt ut svampen på applikatorn vid behov.

Skyddsfolie

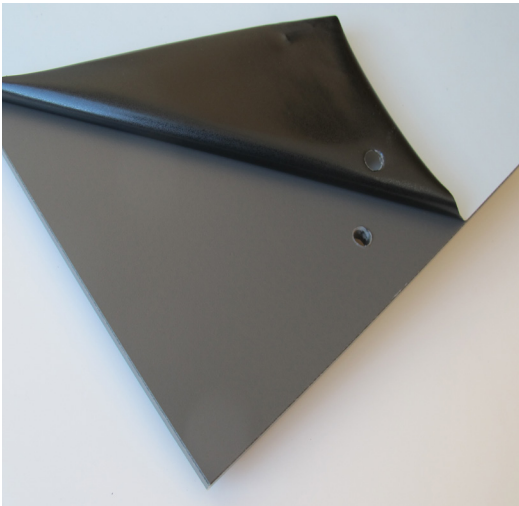
Fasadskivorna Zenor och Planea levereras med en självhäftande skyddsfolie som skyddar skivans yta under transport och vid bearbetning. OBS! skyddsfolien måste avlägsnas senast 3 månader efter leverans.



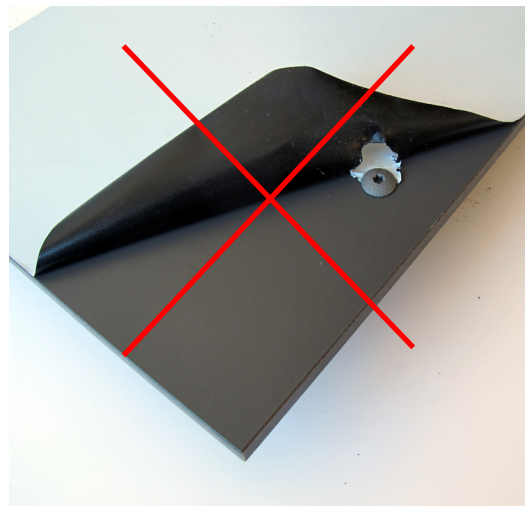
Det är lätt att göra markeringar för borring och sågning på skyddsfolien.



Behåll skyddsfolien vid borring och kapning.



Ta bort skyddsfolien före montering.



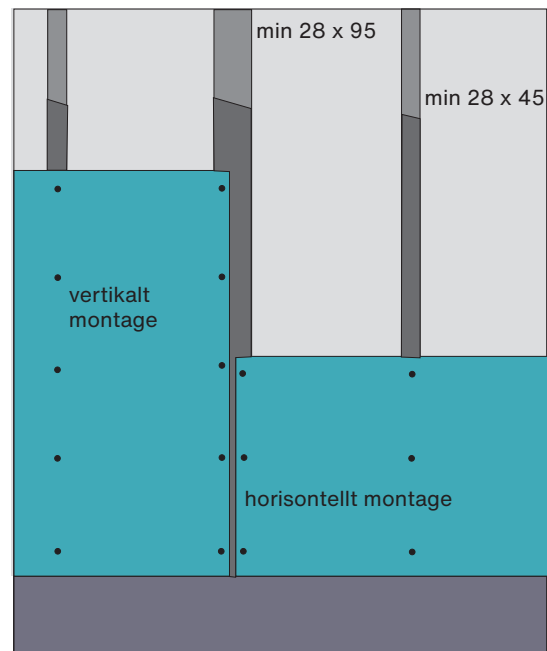
Förutsättningar för skivmontage

Princip för tvåstegstätad fasad

Skivorna ska monteras med ventilerad och dränerad luftspalt mellan fasadskiva och vindskydd. För att få en fungerande luftspalt ska skivan monteras på stående läkt med ett djup på minst **28 mm**. Luftintagsspalten högst upp och längst ner måste vara minst **18 mm** (luftflödet ska vara min 180 cm²/m och vid 24 mm luftintagsspalt min 240 cm²/m). Vid sockel och över fönster leds vatten bort med hjälp av plåtbeslag.

Träläkt

Bakom skivfogar ska träläkten vara minst 28x95 mm och i skivfält minst 28x45 mm.

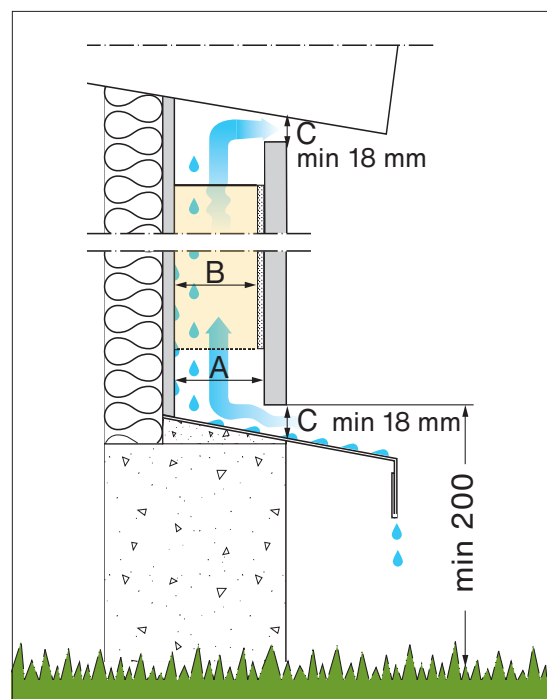


Princip för högre byggnader

Vid högre byggnader behövs en djupare luftspalt.

Fasadhöjd	Spaltdjup A	Träläkt B	Luftintagsspalt* C
0-30 m	30 mm	28 mm	18 mm
> 30 m	40 mm	45 mm	24 mm

*Fri luftintagsspalt (C) motsvarande 60% av spaltdjupet (A).



Infästning

Infästning av träläkt

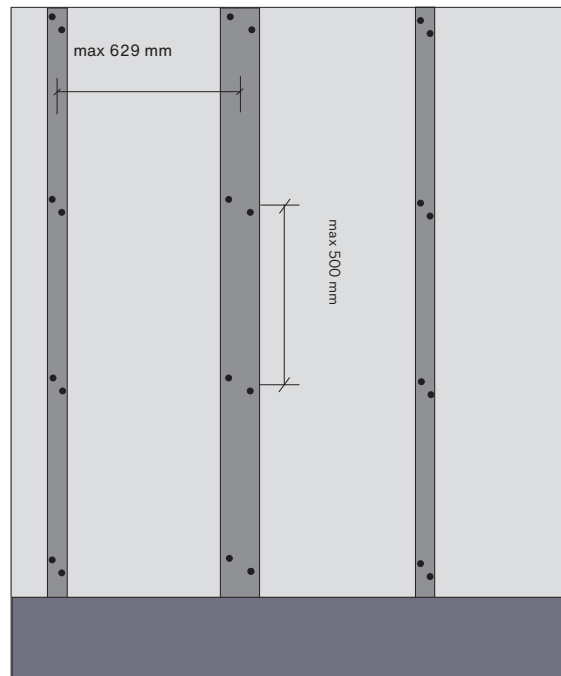
Skruv för infästning av träläkt anpassas till underlaget. Minsta utdragningsvärde/infästningsdon för träläkt: 0,6 kN/st. Lägsta kvalitet på träläkten ska vara G4-2. Minsta dimension för träläkt i:

- skivfog 28x95 mm
- skivfält 28x45 mm

Observera att varje infästningspunkt ska utföras med 2 st skruv eller spik. Avståndet mellan träläkten får max vara **629 mm** och infästningspunkterna får vara max 500 mm.

Riktlinjer för infästning av fasadskivor gäller för både horisontella och vertikala fasadskivor. Vid tveksamma fall och vid högre byggnader samt utsatta lägen ska alltid dimensionering göras av konstruktör.

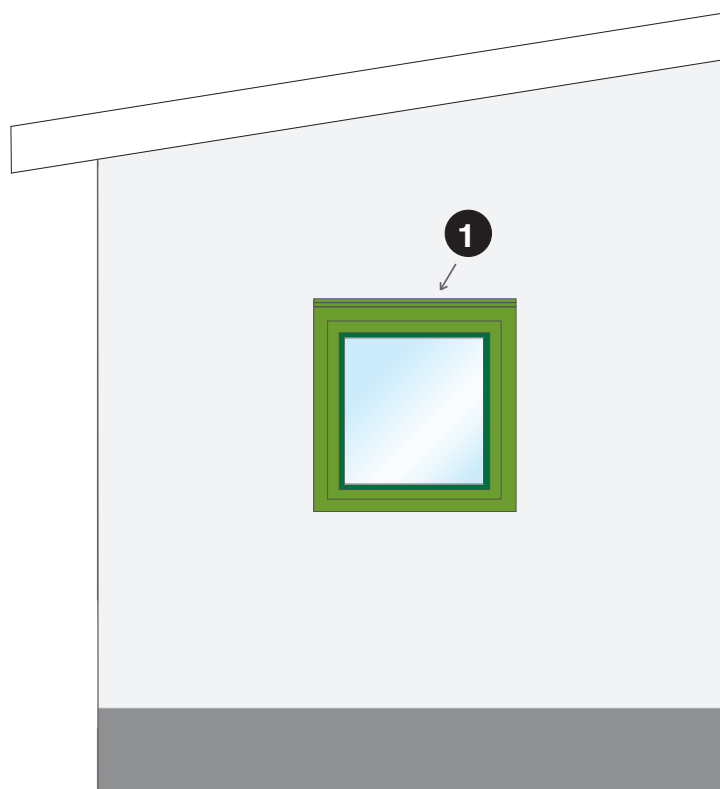
Vid högre byggnader och utsatta lägen bör läktens dimension och c-avstånd beräknas specifikt för projektet.



Montering

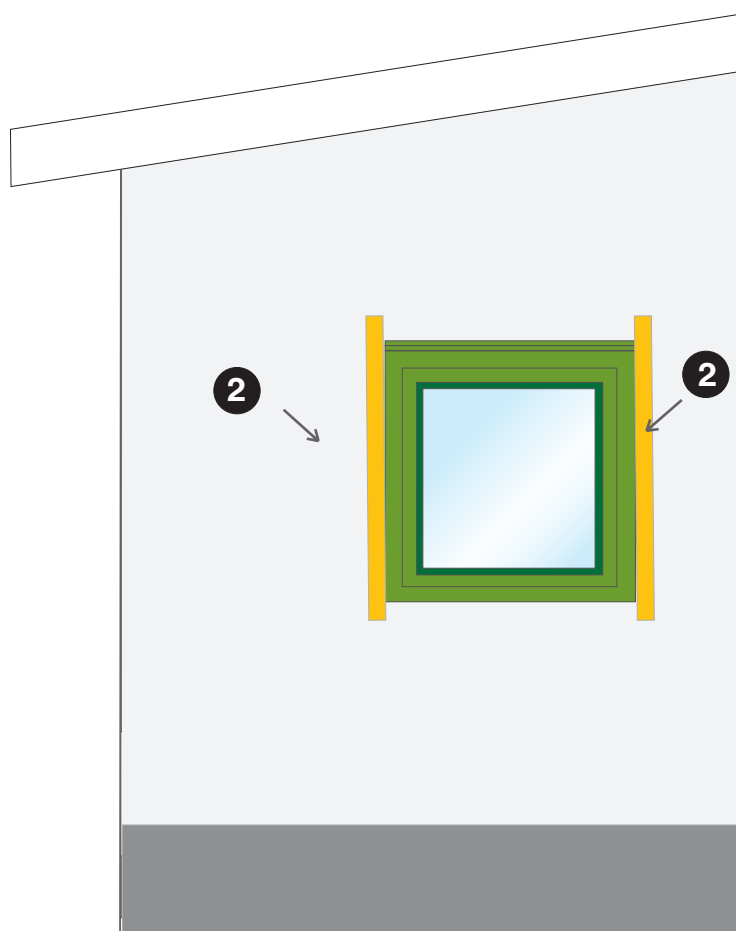
Steg 1

Överblecket monteras ovan fönster och dörrar.



Steg 2

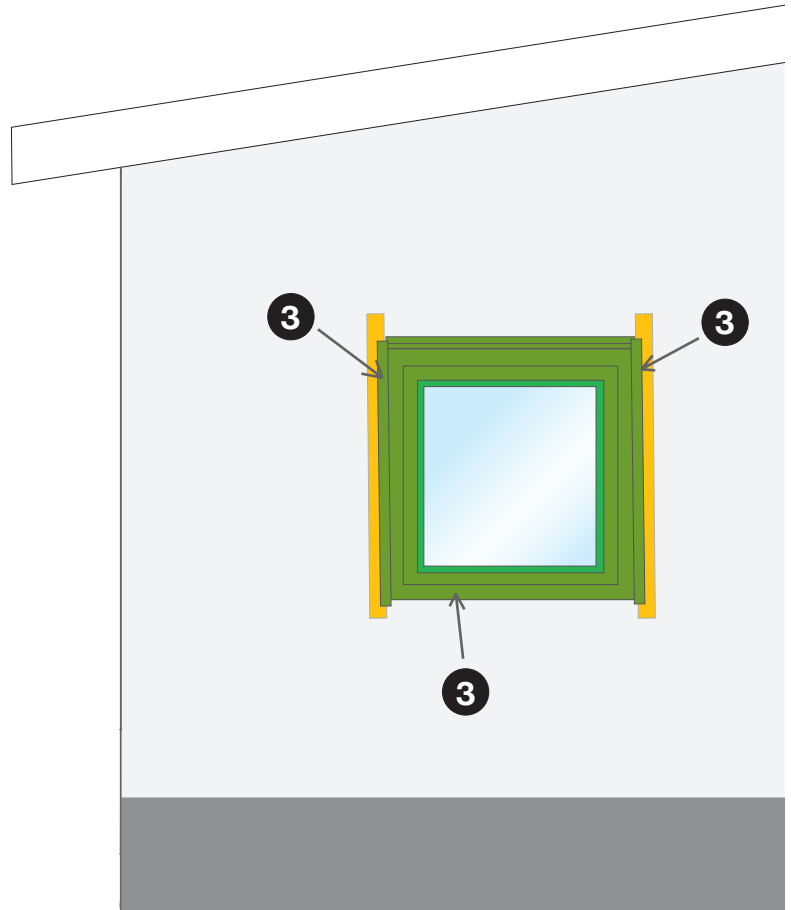
Montera träläkt vid sidan av fönster och dörrar.



Montering

Steg 3

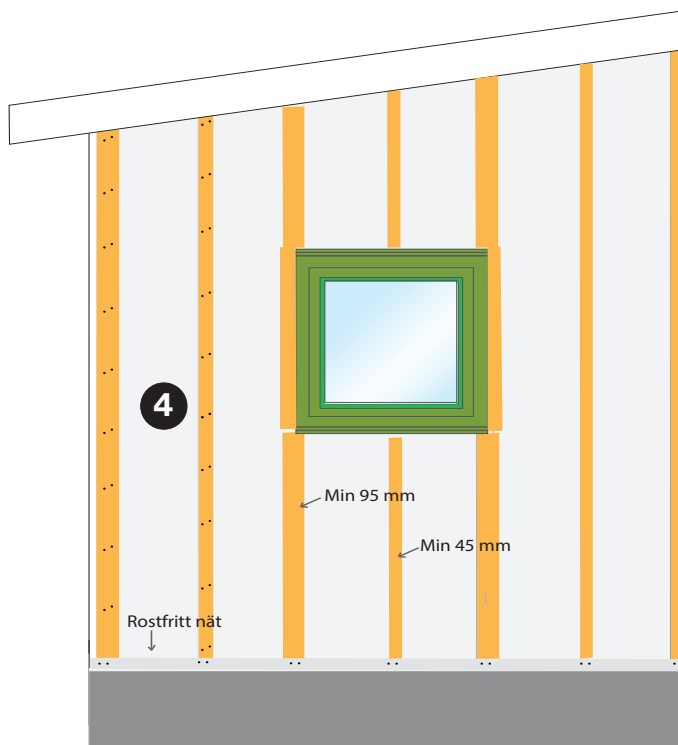
Montera först plåtar vid sidan av fönster och dörrar och sedan underblecket/fönsterblecket.



Montering

Steg 4

Montera minst 95 mm bred träläkt bakom skivfogar och minst 45 mm bred träläkt i skivfält. Montera ett rostfritt nät längst ner på läkten om ett gnagarskydd önskas.

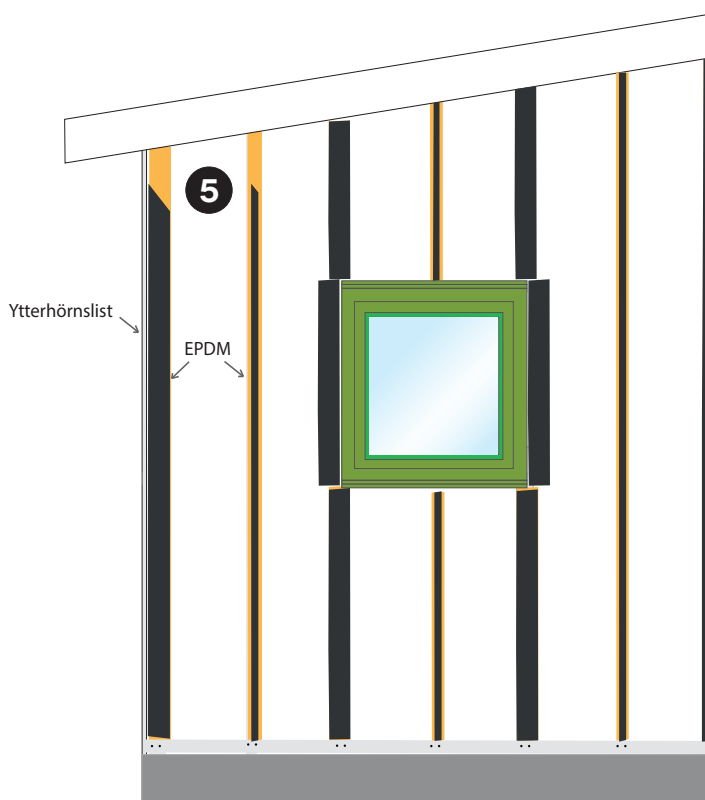


Steg 5

En EPDM gummiremsa ska alltid monteras mellan skiva och läkt. Detta för att skydda läkten och för att medge rörelser i konstruktionen. Använd remsa med bredd 30 mm i fält och 90 mm i skivfog.

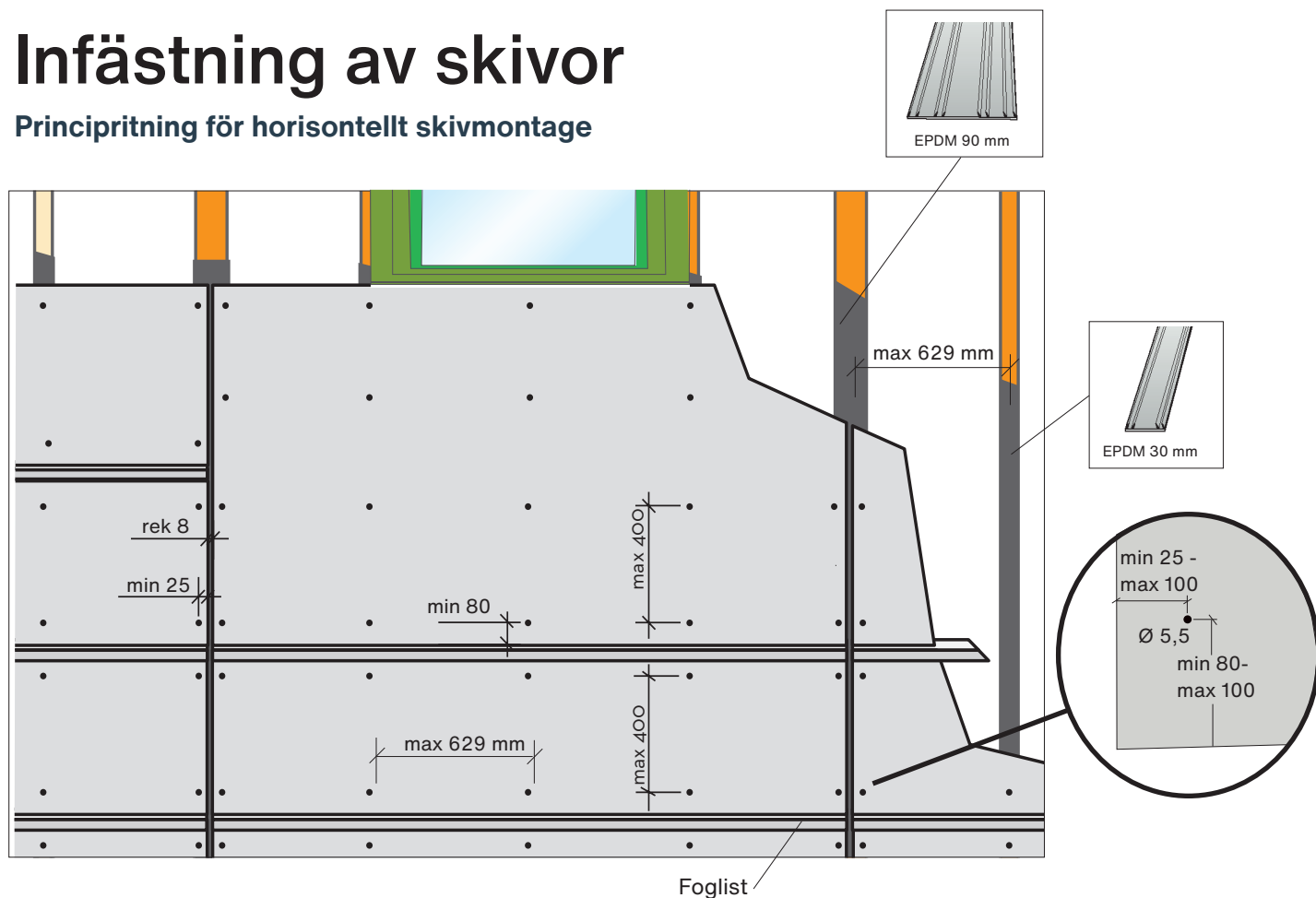
Fäst EPDM gummiremsan högst upp på läkten med häftklammer, undvik att sätta klamrar mitt på den breda EPDM gummiremsan. De kan bli synliga och kan börja rosta.

Ytterhörnslis monterar genom att förborra ett hål i listen och sedan fästa upp den med pappspik, C 1200 mm.



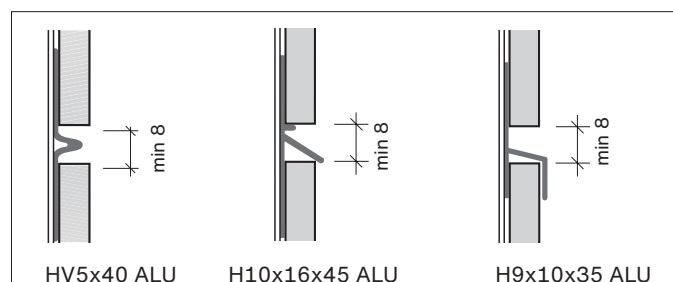
Infästning av skivor

Principritning för horisontellt skivmontage



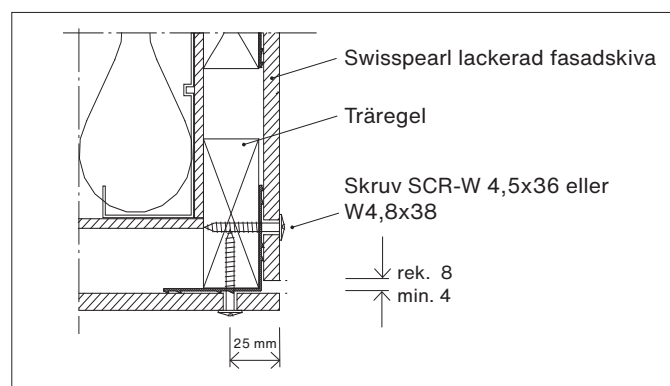
Foglist

Horisontella fogar förses med foglist. Listens längd ska alltid vara lika lång som fasadskivans horisontalmått. Använd Swisspearl HV5x40 ALU, H10x16x45 ALU eller H9x10x35 ALU.



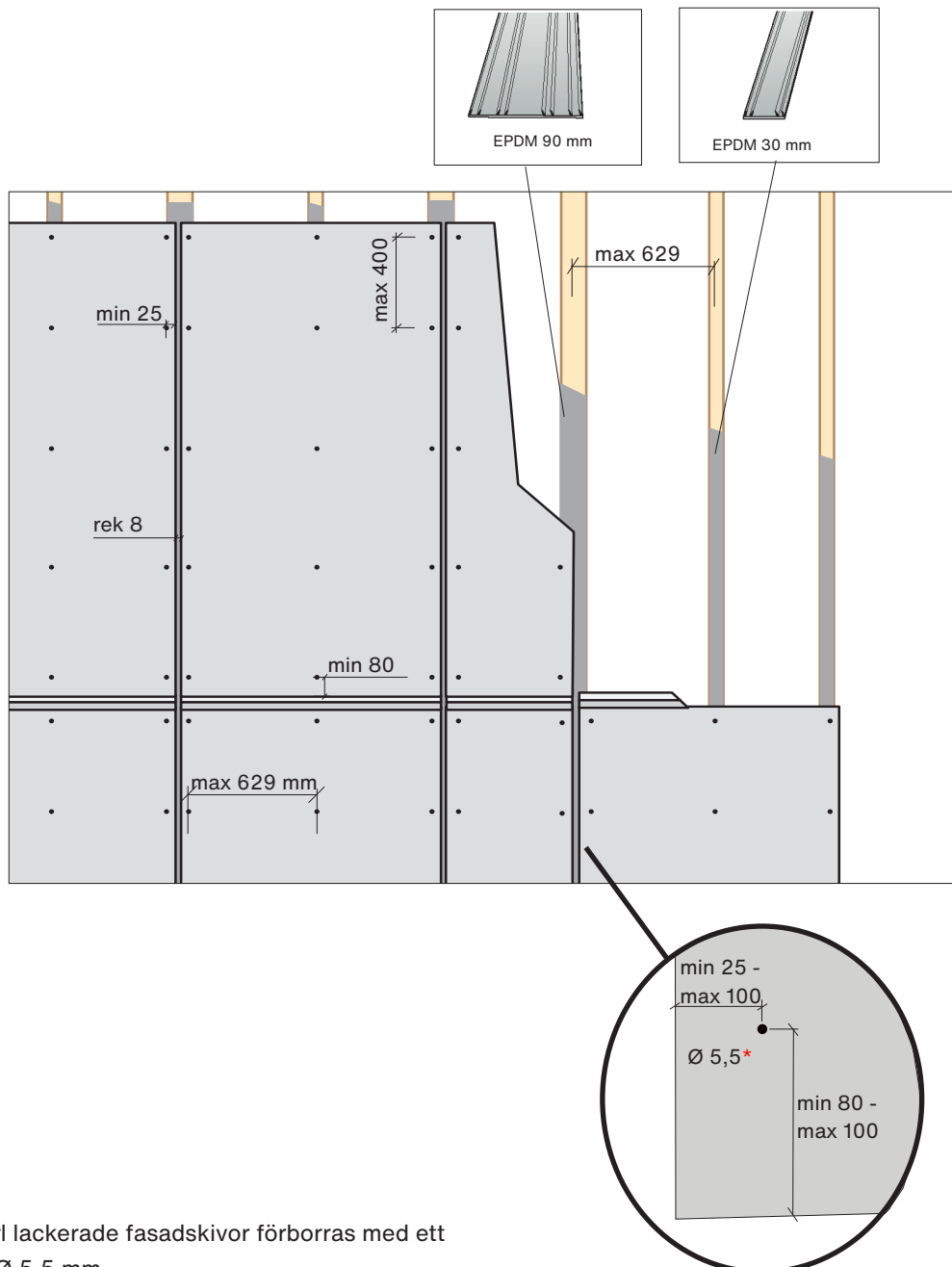
Ytter- och innerhörn

Använd EPDM gummiremsa 90 mm runt kanten på träläkten för en öppen fog. Det går också att komplettera med Swisspearl ytterhörnprofil för en snyggare lösning. Fäst den med pappspik.



Infästning av skivor

Principritning för vertikalt skivmontage



Hålstorlek

Swisspearl lackerade fasadskivor förborras med ett borrh med Ø 5,5 mm.

Träläkt

Vid högre byggnader och utsatta lägen bör läktens dimension och c-avstånd beräknas specifikt för projektet. Använd EPDM gummiremsa med bredd 30 mm i fält och 90 mm i skivfog.

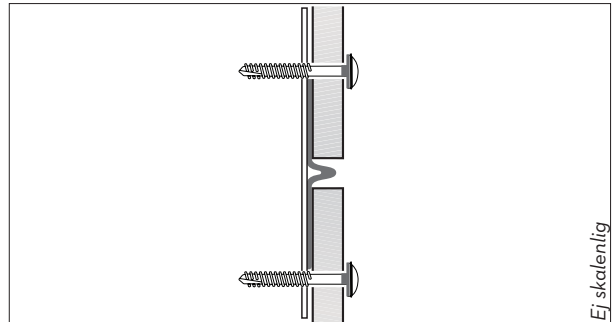
Montage av skivan

Uppfästning av skivorna

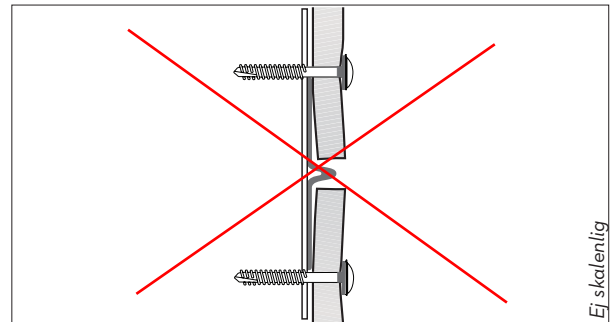
Börja montaget med att fästa in skivan i fixeringshålet för att den ska hållas på plats. Centrera skruven i det förborrade skivhålet.

Med t.ex skruvdragare med djupanslag undviks att skruven dras åt för hårt. Skruven ska dras så att skallen endast ligger lätt an mot skivan. Om skruven överdras kommer skivan att böjas med risk att skivhörnen spricker.

Montera inte skivorna om det är blött.



Skruven ska dras så att skallen endast ligger lätt an mot skivan



Skruva inte åt skruven för hårt då kan skivan böjas.



SCR-W 4,5x36 eller W4,8x38
Lågkullrig, rostfri och pulverlackerad
skruv.

Monteringstips

Att beakta före och efter montering

Generellt rekommenderas montering uppifrån och ner för större format typ 1200x2500 mm och att infästningen påbörjas mitt på skivan. Det minskar risken för skador och underlättar monteringen. Mindre format typ 592 x1192 mm kan monteras nerifrån och upp.

Läktning och plåtarbeten påbörjas före skivleverans

Vid stora skivformat rekommenderas att tre personer samarbetar. Distansklossar, vanligtvis 8 mm tjocka, underlättar arbetet.

Vid montering av överlappande skivor "på klink" börja alltid arbetet nedifrån och vidare uppåt på fasaden.

Sätt ej tejp på skivorna, ytbehandlingen kan skadas och lossna.

Rengöringen av skivorna med kallt eller ljummet vatten tillsammans med ett mildt rengöringsmedel kan göras succesivt vartefter ställning demonteras eller sänks. Tvätta nerifrån och upp och skölj därefter med rikligt med vatten.

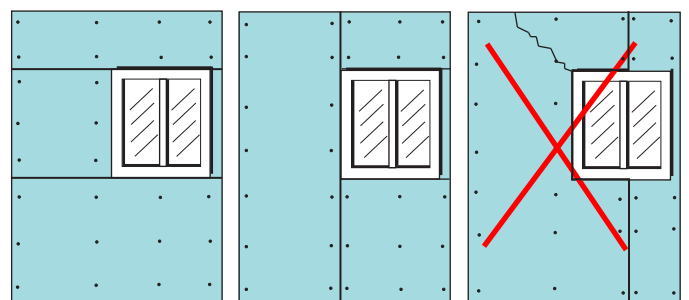
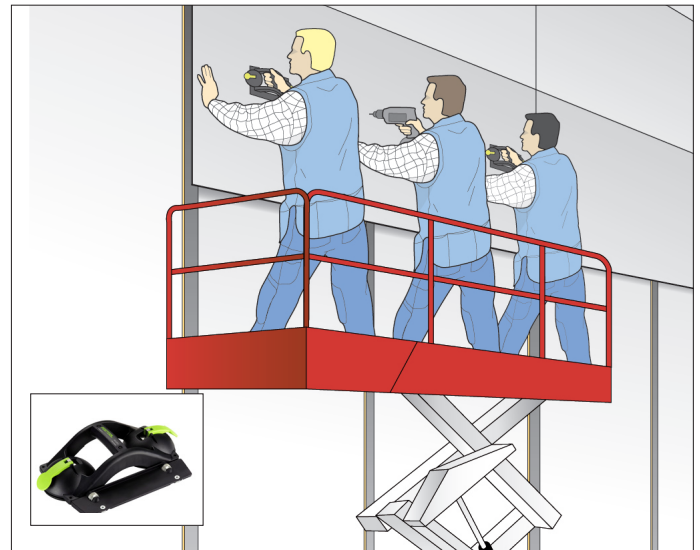
För att få en så jämn kulör som möjligt undvik att mixa olika skivleveranser/STD format på en och samma fasaddel. Om vissa skivor ska monteras efter t.ex. att ställningen nedmonterats så spar skivor från aktuell skivleverans för att färdigställa fasaden. Säkerställ att aktuellt antal skivor finns för att kunna montera en komplett fasaddel innan montage påbörjas.

Hål och öppningar i fasaden

Urtag i skivan vid t.ex. fönster görs enklast med separata bitar som monteras över och under, eller vid sidan om fönstret.

Innerhörn borras runda med ett Ø 10 mm borrh.

För stort uttag medför stor risk för sprickbildning



Hjälpmedel

Hjälpmedel

Vi har tagit fram hjälpmedel för att underlätta monteringen av våra skivor.

Borrmallen använder du för att lätt markera var borrhålen ska placeras i hörnen och längs kanterna. Mallen finns i två olika varianter, en för montage på träläkt och en för montage på ställläkt.

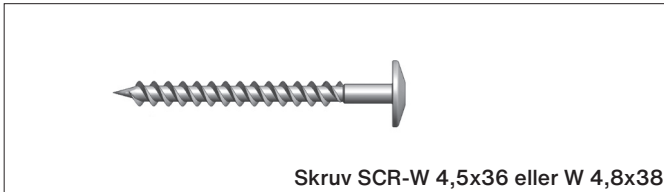


Distansen använder du för att lättare få rätt fogbredd när du monterar våra skivor i ett slätt montage med vår foglist HV5x40. Distansen är monterad på en smidig jojo som kan fästas i bältet så att den alltid finns till hands.

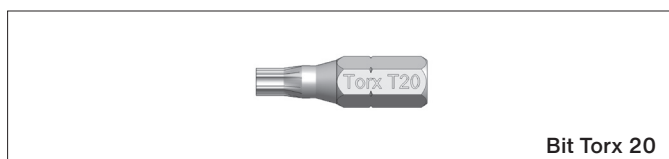


Tillbehör

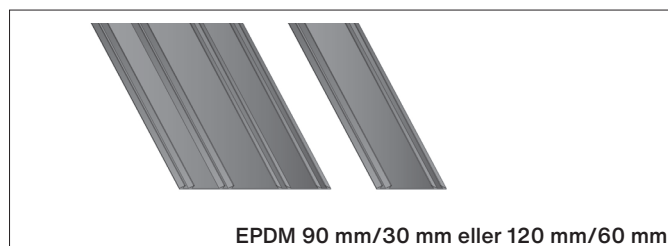
Skruv till Swisspearl



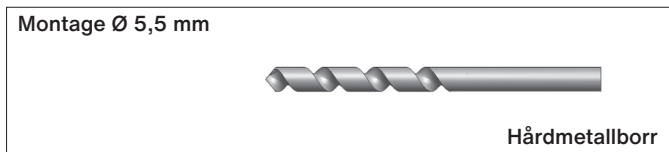
Lågkullrig, rostfri och pulverlackerad träskruv.



Bits inkluderad i skruvförpackningen.



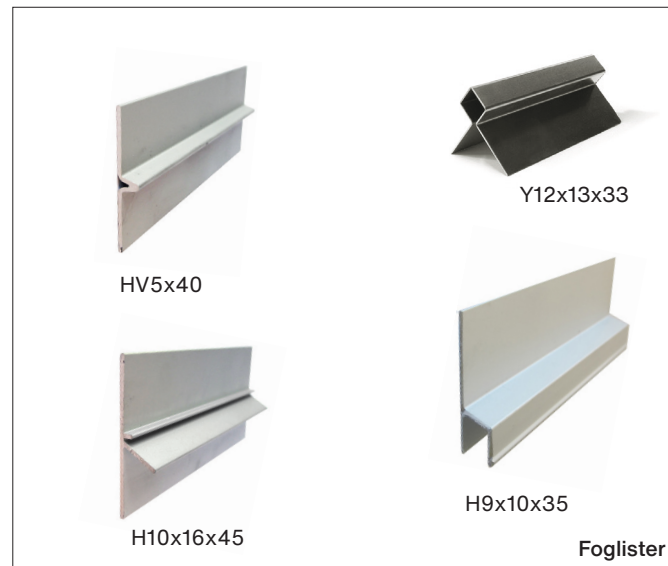
EPDM gummiremsa för montering mellan läkt och skiva.



Skarpslipad hårdmetallborr Ø 5,5 avsedd för förborrning i fasadskiva.



Diamantklinga för kapning av fasadskivor.



Foglister för montering mellan skivor och i hörn.



Förseglingsvätska

Swisspearl checklista montage för träläkt

Objekt: _____

1. Mottagningskontroll

Stämmer mottaget material mot följesedel	
--	--

2. Materialkontroll

Skivor	
Gummi	
Skruv	
List	

Saknas något:

3. Montageanvisning

Har läst och förstått (finns på www.swisspearl.se)	
--	--

4. Lagring

Emballaget borttaget	
Material skyddas ventilerat under presenning	

Ev. kommentarer

Företag _____

Telefon _____

Datum _____

Underskrift _____

Namnförtydligande _____

5. Innan montagestart

Läktning, max 629 mm	
Luftspalt, fri passage, ingen kortling mellan läkten	
EPDM på all läkt	
Ventilationsspalt, 18 mm luftning mot takfot/sockel	
Ventilationsspalt, 18 mm luftning under/över fönster, dörr	
Urtag bör undvikas	

6. Montering

Skruv

Träläkt - 25 / 80 mm från kant/hörn	
Dras "lätt an" mot skivan	
Över stora hål (Ø 5,5 mm)	
Skruvar i räta linjer	

Vertikala träläkt

Träläkt min 95 mm i vertikalfog	
Träläkt min 45 mm i fält bakom skivan	

Kapsnitt

Lackade skivor förseglas	
Fogavstånd, 8 mm vertikalt/horisontellt	
Horisontallist ska följa skivmått	
Rengöring av skiva efter bearbetning	

7. Efter montering

Ventilationsspalt, 18 mm luftning mot takfot/sockel	
Ventilationsspalt, 18 mm luftning under/över fönster, dörr	
Urtag bör undvikas	
Horisontallist ska följa skivmått	
Rengöring av skiva efter bearbetning	
Skruvar i räta linjer	

Övrigt

Hänvisning till annan dokumentation

Nedanstående dokumentation, se www.swisspearl.se

Drift & Underhåll
Säkerhetsdatablad
Tekniskt datablad

Hälsa och miljö

Fasadskivorna består av cement, cellulosafibrer och fint ballastmaterial. En tunn betong helt enkelt. Damm från sågning kan vara irriterande men är inte hälsofarligt. Säkerhetsdatablad finns på vår hemsida och kan också beställas av oss.

Skivans naturliga innehåll gör att deponi kan ske utan andra restriktioner än vad som gäller generellt.

Plastfolien sorteras som brännbart.

Våra produkter är registrerade i BASTA, SundaHus och Byggvarubedömningen. De är även registrerade i Nordic Ecolabelling Portal vilken Svanen är engagerad i.



BYGGVARUBEDÖMNINGEN™



Friskrivning

Innehållet i denna monteringsanvisning och övrig information som delgivits användaren beträffande Swisspearls produkter är baserad på Swisspearls erfarenheter, kunskaper och tilltro. Oavsett vad som orsakats av yttre faktorer som faller utanför Swisspearls vetskap och kontroll och som kan påverka användandet/funktionen av produkten medför detta inget garanti åtagande eller indirekt ansvar.

Swisspearls dokument är en fortlöpande förbättringsprocess och därför förbehåller vi oss rätten till löpande ändringar utan avisering.

Swisspearl kan inte garantera att innehållet i denna anvisning är korrekt och accepterar ingen skadeståndsskyldighet för skador avseende någon form av användning oavsett om skadeståndskraven hävdar att informationen eller rekommendationerna är felaktiga, ofullständiga eller på annat sätt vilseledande.

Informationen och rekommendationerna i denna monteringsanvisning är avsedda att användas med omdöme och erfarenhet av professionell personal med kompetens att bedöma signifikans och begränsningar för materialet som denna innehåller. Swisspearl fransäger sig alla garantier eller löften, uttryckliga eller underförstådda, avseende allt som beskrivs eller illustreras i denna anvisning och accepterar inte någon form av ansvar eller skadeståndsskyldighet för skador av något slag, inklusive – utan begränsning – kroppsskador, saksador eller skador på egendom som härleds till anvisningen eller användningen av materialen som beskrivs i denna.

Vänligen säkerställ att du har den senaste versionen av denna anvisning genom att jämföra datumet med den aktuella versionen som finns på vår hemsida. Vid tveksamheter kontakta Swisspearl Sverige AB.

Garantier
20-års Swisspearl garanti.

Publ 381 5 mars 2025

BSAB KBB.112

Uppdatering se www.swisspearl.se



Swisspearl Sverige AB

Box 42013

126 12 Stockholm

Sweden

+46 8 506 608 00

info@Swisspearl.se

swisspearl.com