

CEMBRIT Statybinės Plokštės

# Cembrit Construction

Neapdirbta pluoštinio cemento plokštė prabyla  
grubaus dizaino kalba.



# Produkto aprašymas



Universali, nedengta pagrindo plokštė Cembrit Construction skirta vėdinamųjų fasadų, pastatų frontonų, cokolių apdailai, balkonų sienelėms. Plokštės galima naudoti natūralias arba dengti jas vietoje gerai "kvėpuojančiais", šarmams atspariais betoninių paviršių dažais.

Construction plokštė – tai energiją taupantis, draugiškas aplinkai ir saugus gaminys, kuriam naudojamos sveikatai nekenksmingos, ištirtos ir patikrintos žaliavos.

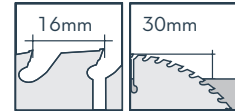
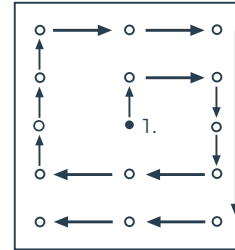
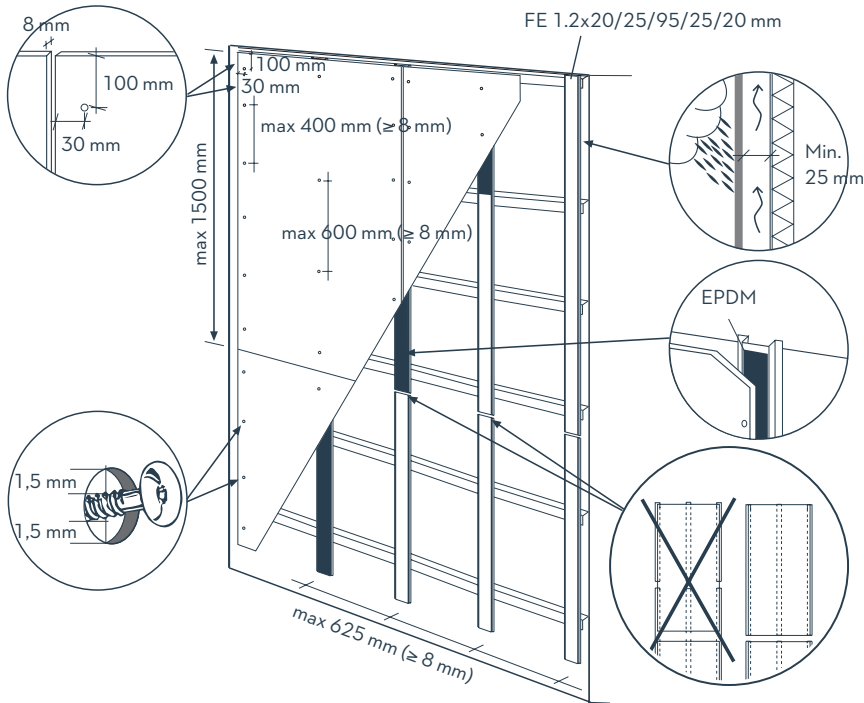
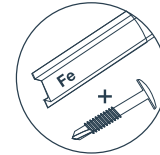
## Techniniai parametrai

Išmatavimai, mm

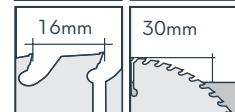
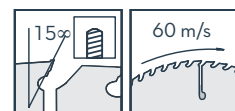
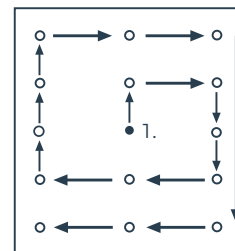
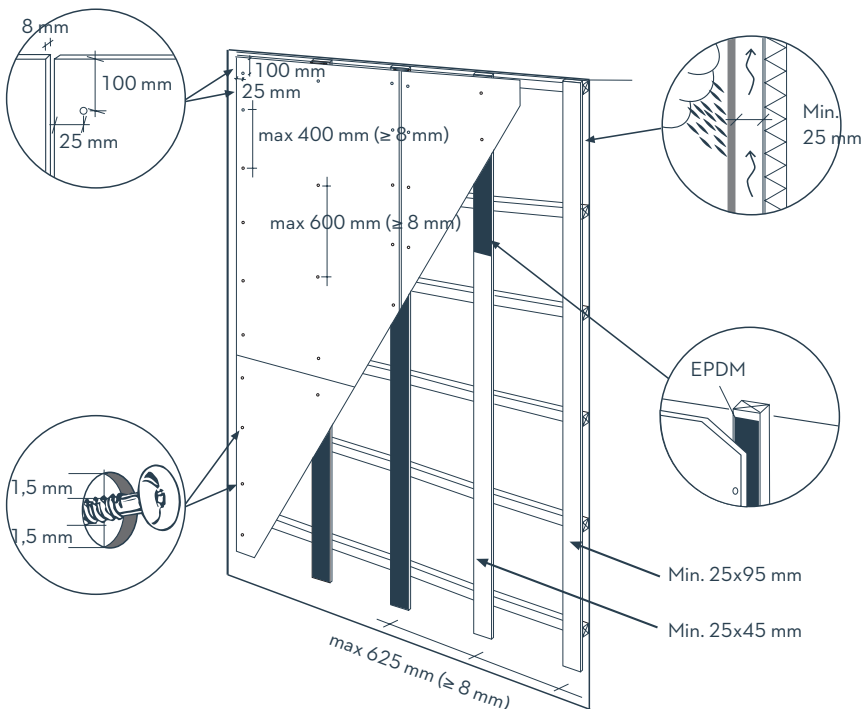
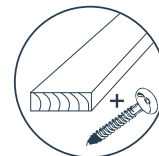
1192 x 2500 8/10 mm

1192 x 3050 8/10 mm

# Cembrit Construction plokštės tvirtinimo sraigtais ant plieninio karkaso instrukcija



# Cembrit Construction plokštės tvirtinimo sraigtais ant medinio karkaso instrukcija



# CEMBRIT

Cembrit  
Savanorių pr. 219  
LT-02300 Vilnius, Lithuania

Tel. +370 5 2644 302  
info@cembrit.lt  
www.cembrit.lt

„Cembrit Oy“ priklauso koncernui „Cembrit Holding“ ir yra vienas iš pirmaujančių statybinių medžiagų gamintojų Europoje. Koncernas siūlo produkciją iš fibrocemento stogams ir fasadams. „Cembrit“ gaminiai komplektuojami su visais reikalingais priedais ir aksesuarais montavimui, kad palengvinti darbą, užtikrinti ilgesnį produktų tarnavimo laiką ir patrauklų galutinį rezultatą. Tai suteikia galimybę rasti architektūrinius sprendimus bet kokiam stogui ar fasadui – ar tai būtų administracinis pastatas, privatus namas, pramoninės ar žemės ūkio paskirties pastatas. „Cembrit“ produktų gamyba yra techniškai pažangi ir profesionaliai organizuota. Produkcija parduodama per regionines dukterines bendroves ir distributorių tinklus. Mūsų patirtis ir asmeniniai įsipareigojimai yra neatsiejama visų „Cembrit“ sprendimų dalis, susijusių su produktais, konsultacijomis ar partneryste.