

# CEMBRIT

## Veiledning tak

### Cembrit Bølgeplater

#### Innhold

Produkter	3	Hulltaking	19
Tilbehør og ventilasjon	4	Bearbeiding	20
Lektedimensjoner og snølast	6	Oppbevaring og håndtering	21
Ventilering av takrom	8	Index	22
Oppbygging av tak	9		
Montering	11		
Detaljer	14		
Overlysplater	18		





## Garanti

Cembrit Bølgeplater er omfattet av 15 års Cembrit Garanti, mot at denne monteringsveiledningen følges. Du bør spesielt være oppmerksom på følgende:

- › Korrekt oppbevaring og håndtering
- › Ventilasjon fra takfot til møne
- › Korrekt avstand mellom lekter og isolering
- › Minimum 14° takhelling

Du skal også være oppmerksom på at det er viktig å fjerne bore- og skjærestøv. Dette gjøres best med en myk børste.

Hvis støvet ikke fjernes straks, kan det "brenne" seg fast på platen.

# Produkter

FS= Full size/Fullkantede bølgeplater

CO/HO = Corner/holes- Avkuttet i øvre venstre og nedre høyre hjørne, ferdig hullet med 4 hull.

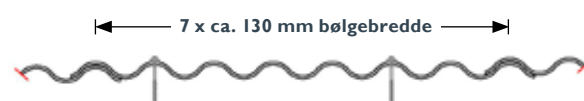
RC/Strips= Innstøpte polypropylen strips i lengderetningen på enkelte bølger for å forhindre gjennomtramp.

## Cembit W130-8 (B5)

Uten innstøpt  
strips/forsterkning



- Farger: Sementgrå (ubehandlet)
- Format: 1020 x 1180 mm
- CO/HO Vnr.: 41000001/NOBB 47461536
- FS Vnr.: 41000002/NOBB 47461521
- Montasjebredde: 910 mm +/- 5 mm\*
- Montasjehøyde: 47 mm
- Vekt pr. plate: 13,88 kg
- Vekt pr. m<sup>2</sup> tak: 14,30 kg
- Antall pr pall: 100 stk



## Cembit W146-8 RC (B6-S)



- Farger: Sementgrå (ubehandlet)
- Format: 1086 x 1180 mm
- CO/HO Vnr.: 41000142/NOBB 50340564
- FS Vnr.: 41000150/NOBB 50340572
- Montasjebredde: 1016 mm +/- 3 mm\*
- Montasjehøyde: 65 mm
- Vekt pr. plate: ~17,90 kg
- Vekt pr. m<sup>2</sup> tak: ~16,45 kg
- Antall pr pall: 100 stk



## Cembit W177-6 RC (B9-S)



- Farger: Sementgrå (ubehandlet)
- Format: 1025 x 1180 mm
- CO/HO Vnr.: 41310001/NOBB 47461517
- FS Vnr.: 41310002/NOBB 47461502
- Montasjebredde: 885 mm +/- 5 mm\*
- Montasjehøyde: 68 mm
- Vekt pr. plate: ~16,00 kg
- Vekt pr. m<sup>2</sup> tak: ~17,00 kg
- Antall pr pall: 100 stk



## Cembit W177-7 RC (B9-S Max)



- Farger: Sementgrå (ubehandlet)
- Format: 1167 x 1180 mm
- CO/HO Vnr.: 41330002/NOBB 50528993
- FS Vnr.: 41330005/NOBB 54498954
- Montasjebredde: ca. 1053 mm +/- 5 mm\*
- Montasjehøyde: 68 mm
- Vekt pr. plate: ~19,00 kg
- Vekt pr. m<sup>2</sup> tak: ~16,90 kg
- Antall pr pall: 100 stk



\* De nevnte mål vedrørende montasjebredde er veiledende og bør alltid kontrolleres ved prøveopplegning (se side 13)

# Tilbehør



## Cembit vinkelmøne 240 mm vinge

Sementgrå (ubehandlet).

Str. 240x1200 mm. Vekt 5,93 kg/stk

15° V.nr.: 46000023/NOBB 50869957

20° V.nr.: 46000044/NOBB 49555936

25° V.nr.: 46000064/NOBB 49555966

30° V.nr.: 46000084/NOBB 49555974

35° V.nr.: 46000104

40° V.nr.: 46000123/NOBB 49555955

45° V.nr.: 46000142/NOBB 49555940



## Cembit vinkelmøne 300 mm vinge

Sementgrå (ubehandlet).

Str. 300x1200 mm. Vekt 7,42 kg/stk

15° V.nr.: 46000022/NOBB 50859805

20° V.nr.: 46000043/NOBB 49555853

25° V.nr.: 46000063/NOBB 49555864

30° V.nr.: 46000083/NOBB 49555883

35° V.nr.: 46000103/NOBB 49555898

40° V.nr.: 46000122

45° V.nr.: 46000141/NOBB 49555872



Skruer strammes lett til mot platen/møne.



Vinkelmøner kan også brukes som gavl/valm.



## Cembit konisk møne

Sementgrå (ubehandlet)

Selges i pakke à 15 stk

Varenr.: 46040007/NOBB 21084074



## Cembit overlysplate

Glassklar polykarbonat

W146-8 (str. 0,9 x 1086 x 1220 mm)

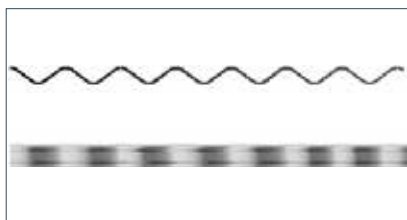
Varenr.: 47070106/NOBB 52662502

W177-6 (str. 0,9 x 1020 x 1220 mm)

Varenr.: 47070107/NOBB 55269215

W177-7 (0,9 x 1167 x 1220 mm)

Varenr.: 47070108



## Cembit understøtningselement til overlysplate

Grå

W146-8 Varenr.: 47070002

W177-6 Varenr.: 47070006

W177-7 Varenr.: 47070008



## Anker montagesett til overlysplater

Rustfritt stål/plast

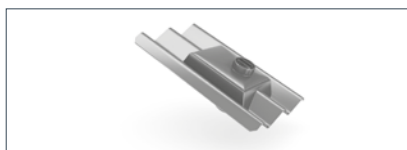
4,5 x 70 mm

Varenr.: 47050176

# Tilbehør



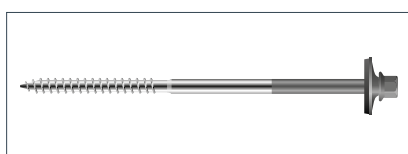
**Cembrit 100 Takskrue til bølgeplater**  
6,0 x 100 mm herdet stål med ZYTEC Umalt.  
Varenr.: 47050221/NOBB 45127354  
Pakke à 100 stk



**Cembrit Hette til avløpstamme**  
Inkl. tetting og montasjesett. Grå  
Takvinkel: 15 - 50°. Mål: Ø160  
W130-8 Varenr.: 47030091  
W146-8 Varenr.: 47030141  
W177-6/-7 Varenr.: 47030173



**Cembrit Hette til takromsventilasjon**  
Inkl. tetting og montasjesett. Grå.  
Takvinkel: 15 - 50°. Mål: 410x550  
W130-8 Varenr.: 47030080  
W146-8 Varenr.: 47030123  
W177-6/-7 Varenr.: 47030169



**Cembrit 130 Takskrue til møne**  
6,0 x 130 mm herdet stål med ZYTEC Umalt.  
Varenr.: 47050137  
Pakke à 100 stk



**Cembrit Hette til avtrekk**  
Inkl. tetting og montasjesett og isorør m/ overgang Ø160 mm. Takvinkel: 15 - 45°.  
W130-8 Varenr.: 47030133  
W146-8 Varenr.: 47030131  
W177-6/-7 Varenr.: 47030172



**Cembrit ventilert møneelement (sort)**  
W130-8 Varenr.: 47030098  
W146-8 Varenr.: 47030139  
W177-6 Varenr.: 47030175  
W177-7 Varenr.: 47030255



**Cembrit Skumstrimler (sort)**  
Til tetting mellom bølgeplater.  
4,5 x 9 mm rull à 20 m  
Varenr.: 47060152  
10 x 9 mm rull à 10 m for bratte vinkler  
Varenr.: 47060020/NOBB: 53818482



**Cembrit Skumbølgeklusser (sort)**  
Til tetting ved møne. Gir ingen ventilasjon.  
Pakke à 60 stk.  
W130-8 Varenr.: 47060155/49141154  
W146-8 Varenr.: 47060156/49141116  
W177-6 Varenr.: 47060139/49141135  
W177-7 Varenr.: 47060137/49141146



**Cembrit ventilert takfotkloss (sort)**  
Pakke à 50 stk  
W130-8 Varenr.: 47060119  
W146-8 Varenr.: 47060127  
W177-6 Varenr.: 47060144  
W177-7 Varenr.: 47060149



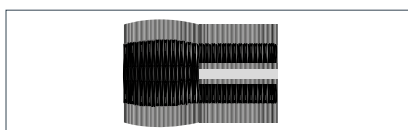
**Cembrit fuglegitter til takfot (sort)**  
Rull à 5 m.  
Varenr.: 47000258/NOBB 52585343



**Cembrit endeløkk til konisk møne**  
Slagfast polystyren  
Sementgrå  
Varenr.: 47000035



**Cembrit endestykke til møneelement**  
Til vinkelmøne. Slagfast polystyren  
Sementgrå  
Varenr.: 47000149



**Cembrit mønebånd for konisk møne**  
Perforert EPDM gummi med pulverlakkert aluplissé.  
Rull à 5 m, 4 ruller per kartong.  
Varenr.: 47060007/NOBB 50570883

## Materialforbruk pr. 1 m<sup>2</sup>:

CEMBRIT BØLGEPLATE TYPE		W130-8	W146-8	W177-6	W177-7
Cembrit Bølgeplater	stk.	1,03	0,92	1,06	0,89
Cembrit Takskrue	stk.	2,1	1,9	2,2	1,8
Cembrit PVC-skumstrimler <sup>1)</sup>	m	1,2	1,4	1,3	1,4
Cembrit takfotkloss/møneelement 1 pr bølgeplate					
Lekter, se eget skjema					

<sup>1)</sup> Mengden er beregnet for vannrette overlegg.

# Lektedimensjoner og snølast

Lektdimensjoner for bølgeplater av fibersement med egenlast 0,2kN/m<sup>2</sup> med snølast.

Forutsetninger:

- Takvinkel 15 - 45°
- Formfaktor tak:  $\mu = 0.8$
- Tabellene tar ikke hensyn til snøfonning eller snølommer som kan oppstå for takkonstruksjoner med nivåforskjeller
- Trevirke av fasthetsklasse C14
- Halvårslast snø
- Brannmotstand 0 minutter
- Nedbøyning L/200

Tabell 1 og 2 er utarbeidet for fritt opplagte lekter, dvs. ingen krav til kontinuitet over taksperrene. Dimensjon er oppgitt i bredde x høyde.

**Tabell 1:**

Minimum lektdimensjoner [bxh] for sperreavstand cc 600 mm

Snølast		Maks lekteavstand	
mark [kN/m <sup>2</sup> ]	tak [kN/m <sup>2</sup> ]	cc 535 mm	cc 1070 mm
3,0	2,4	48 x 36	48 x 48
3,5	2,8	48 x 36	48 x 48
5,0	4,0	68 x 36 48 x 48	68 x 48
7,0	5,6	48 x 48	98 x 48

**Tabell 2:**

Minimum lektdimensjoner [bxh] for sperreavstand cc 1200 mm

Snølast		Maks lekteavstand	
mark [kN/m <sup>2</sup> ]	tak [kN/m <sup>2</sup> ]	cc 535 mm	cc 1070 mm
3,0	2,4	48 x 73	48 x 98
3,5	2,8	48 x 73	48 x 98
5,0	4,0	36 x 98	98 x 98
7,0	5,6	48 x 98	98 x 98

Tabell 3 og 4 er utarbeidet for kontinuitet over minimum 4 felt med taksperrer.

Dimensjon er oppgitt i bredde x høyde.

**Tabell 3:**

Minimum lektdimensjoner [bxh] for sperreavstand cc 600 mm

Snølast		Maks lekteavstand	
mark [kN/m <sup>2</sup> ]	tak [kN/m <sup>2</sup> ]	cc 535 mm	cc 1070 mm
3,0	2,4	48 x 30	68 x 36 48 x 48
3,5	2,8	48 x 30	68x36 48 x 48
5,0	4,0	68 x 36	68 x 48
7,0	5,6	48 x 48	98 x 48

**Tabell 4:**

Minimum lektdimensjoner [bxh] for sperreavstand cc 1200 mm

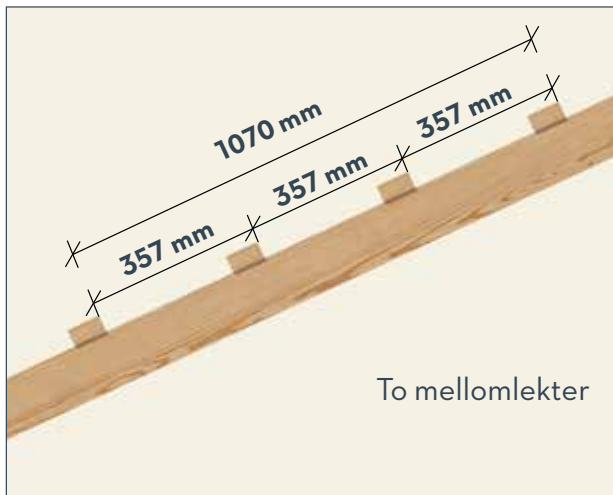
Snølast		Maks lekteavstand	
mark [kN/m <sup>2</sup> ]	tak [kN/m <sup>2</sup> ]	cc 535 mm	cc 1070 mm
3,0	2,4	68 x 48	48 x 98
3,5	2,8	48 x 68	48 x 98
5,0	4,0	36 x 98	98 x 98
7,0	5,6	48 x 98	98 x 98



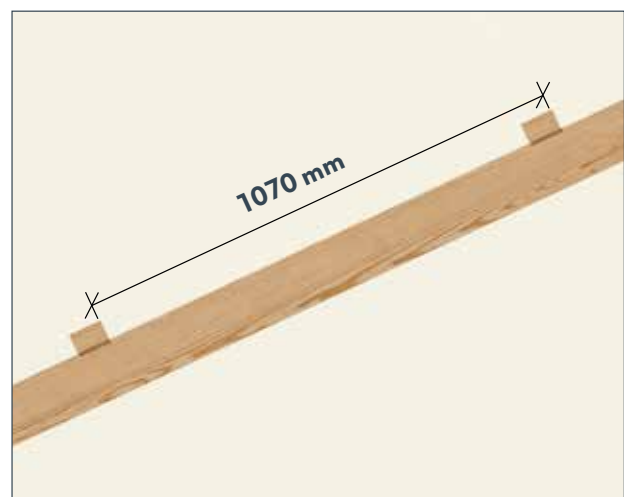
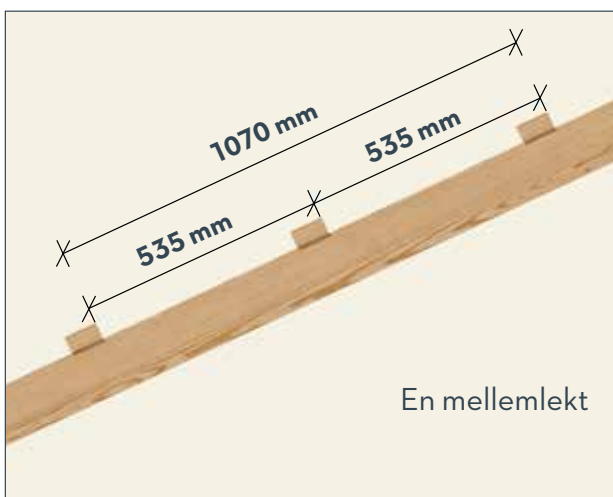
# Lektedimensjoner og snølast

## Lekteavstand og -dimensjoner

Cembrit Bølgeplater W130-8  
uten innstøpt strips/forsterkning:



Cembrit Bølgeplater W146-8, W177-6, W177-7: Lekteavstand maks 1070 mm



Sløyfe- og lektedimensjon og innfestning av disse må beregnes ut fra lokale lover og regler med hensyn til vinkel på taket, vindlast og snølast på det aktuelle stedet. Se egen oversikt.

Luftåpninger ved raft og møne må være åpne, men samtidig tilstrekkelig skjermet mot snøinndrev.

# Ventilasjon

## Generelt

Det etableres alltid luftinntak ved takfot og luftuttak ved møne. Ventilasjonsåpningene fordeles jevnt over flaten som skal ventileres. Ventilering skal ikke skje via skumbølgeklosser. Ventilasjonsåpningenes samlede areal skal være minst 1/500 av det samlede bebygde areal.

## Utrekning av ventilasjonsareal:

$1/500 \times \text{bygningsslengde} \times \text{bygningss-bredde}$ .

## Regneeksempel:

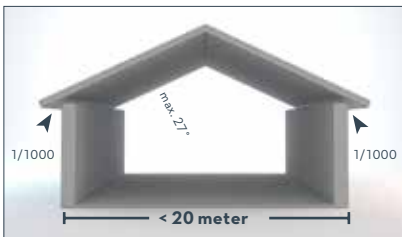
Et hus har et bebygget areal på 150 m<sup>2</sup>.  
 $1/500$  av 150 m<sup>2</sup> = 3000 cm<sup>2</sup>.  
 Dette fordeles med  $1/4$  (750 cm<sup>2</sup>) til hver takfot (Ventilert takfotkloss), og  $1/2$  (1500 cm<sup>2</sup>) til møne = 8 hetter.

## Forenklet regnemetode til hetter til takromsventilasjon:

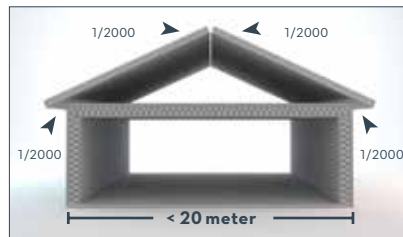
Bygningens samlede areal / 20  
 = Antall ventilasjons hetter ved møne eller  
 Bygningens bredde \* 10 = cm<sup>2</sup>/m møne

## Ventiljonskategori:

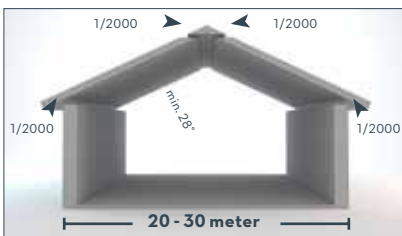
### Uisolerte bygg



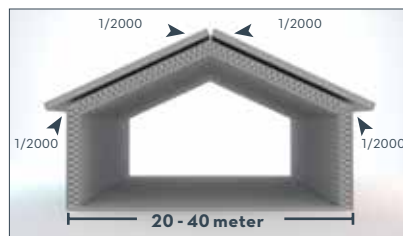
### Isolerte bygg



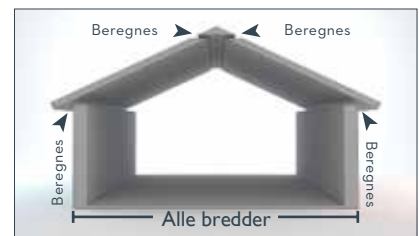
### Lett 2



### Normal 2



### Annet 2



Ved bygningsbredder over 20 m kontakt Cembrits tekniske avdeling.



Hvis bygningens bruk endres, skal det ettermonteres hetter.



Ved bygg med diffus ventilasjon, kontakt Cembrits tekniske avdeling.

## Eksempel på bygningstype:

- › Carport
- › Maskinhus
- › Lagerhaller

## Beskrivelse:

- › Uisolerte bygg
- › Bygg med lav fuktutvikling

Det skal utføres regelmessige ettersyn av takkonstruksjonen for å sikre at det ikke er for høy fuktighet.

## Eksempel på bygningstype:

- › Små eneboliger / Rekkehus / Hytter
- › Leilighetskompleks / Instutisjoner
- › Kontorer / Idrettshaller

## Beskrivelse:

- › Isolerte bygg
- › Bygg med normal fuktutvikling

Ved bygningsbredde > 20 meter skal supplerende ventilasjon plasseres i 2/3-punktet.

## Beskrivelse:

- › Bygg med stor fuktutvikling

## Annet:

Ventiljonsmengden beregnes til det konkrete projektet.

Se montering av hetter og ventilasjonslementer på side 16



**Lekter eller åser**  
 Minimum 23 mm luft imellom isolering og underside av takplate.



**Lekter**  
 Minimum 23 mm luft imellom isolering og underside av lekter.



# Oppbygging av tak



1

Cembrit hette til avtrekk med isoleringsinnsats forhindrer kondens omkring hetten. Se side 19.



2

Ventilasjon ved møne kan etableres ved bruk av Cembrit møneelement. Se side 16.



3

Vinkelrenner er en utsatt del av takkonstruksjonen. Se side 17.



Hus med Cembrit Bølgeplater



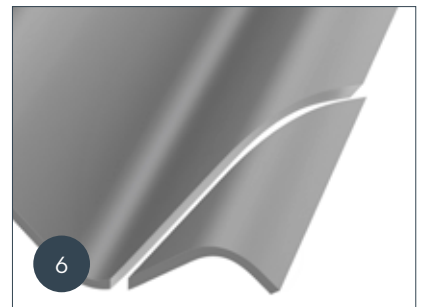
4

Ventilasjon ved takfot kan etableres ved montering av Cembrit ventilert takfotkloss. Se side 14.



5

Avslutning med beslag. Se side 15.



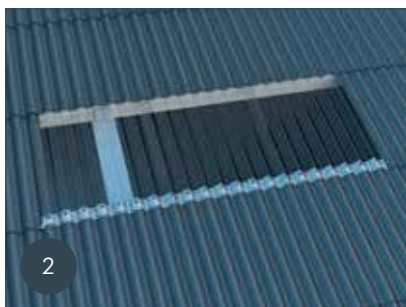
6

FS plater langs venstre taksida. Gradering av hjørnet kappes ut. Se side 20.

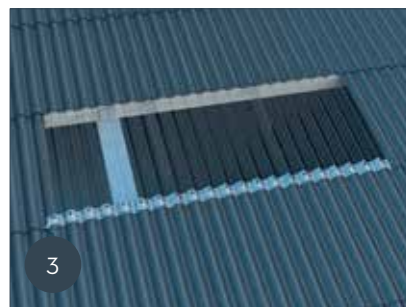
# Oppbygging av tak



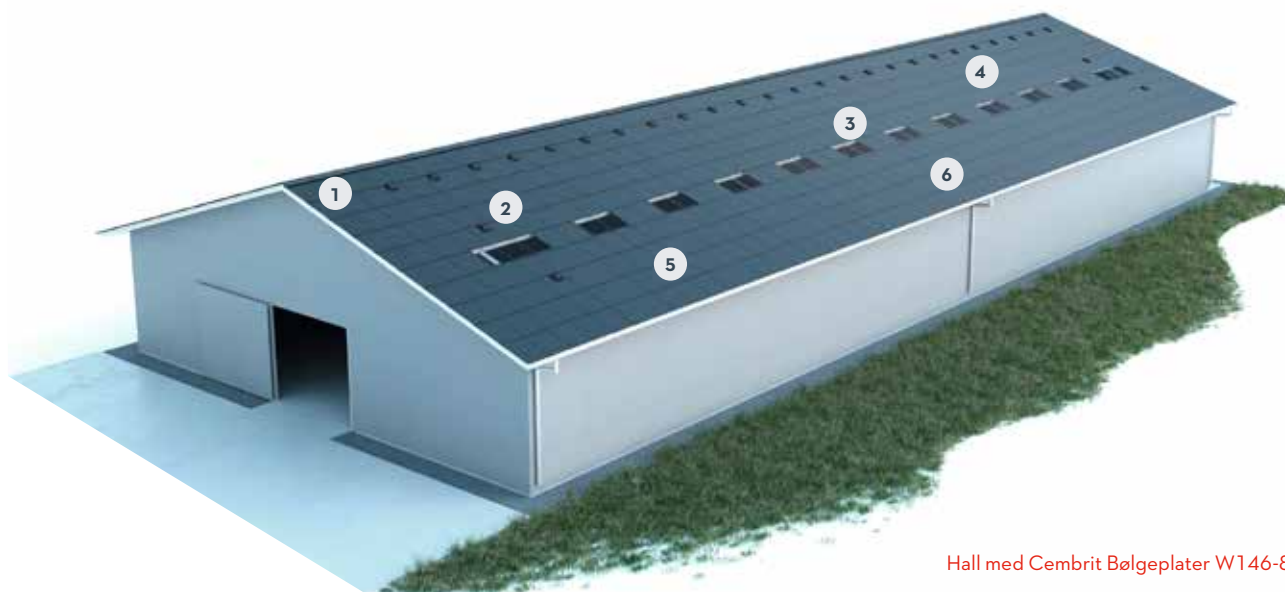
Ved møne kan taket ventileres med Cembrit Hetter til takromsventilasjon. Se side 16.



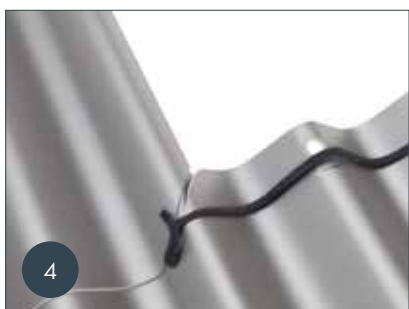
Ved montering av tre eller flere overlysplater i en rekke, etableres ventilasjon både over og under rekken, hvis det er isolert parallelt med takflaten. Se side 18.



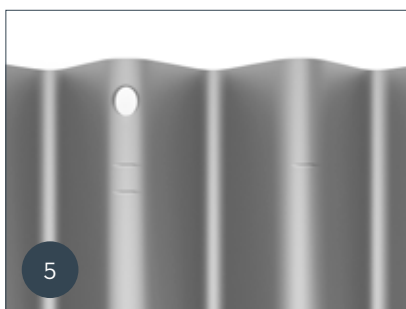
Monteringsanvisningen følges nøye, når man monterer overlysplater. Dersom skruer og PVC skumstrimmel ikke monteres korrekt, kan dette gå ut over trinnsikkerheten. Se side 18.



Hall med Cembrit Bølgeplater W146-8



Skumstrimmelen plasseres på markeringen mellom skruen og den overliggende platens underkant. Se side 11.

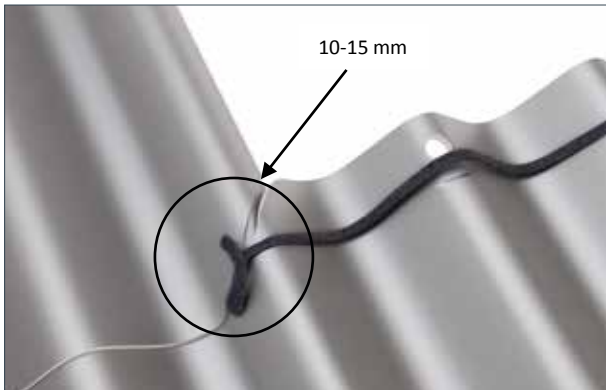


Den nederste markering på platen viser overlegget på 110 mm. Den øverste markering viser, hvor tetningsstrimmelen skal plasseres. Se side 11.



Platens overkant flukter med overkanten av lekten/åsen.

# Montering



## Cembit PVC Skumstrimmel

For å sikre tettheten på taket monteres 4,5 mm PVC Skumstrimmel på tvers av platen. Ved hjørnesamlinger skal det være en avstand mellom hjørneavskjæringer på 10-15 mm hvor det etterlates et stykke PVC Skumstrimmel, som foldes sammen til en "sløyfe" og legges ned mellom hjørnesamlingene. Dette er for å imøtekomme bevegelser i platene og gi plass for tetningsmaterialer. Ved utsatt beliggenhet eller ved utnyttet loftsrom kan det anvendes en 9 mm PVC Skumstrimmel, samt monteres PVC Skumstrimmel i platenes loddrette samlinger. Ved anvendelse av undertak, kan Cembit PVC Skumstrimmel unnlates. Husk å fjerne papirstrimmelen fra PVC Skumstrimmel.



## Merker på platene

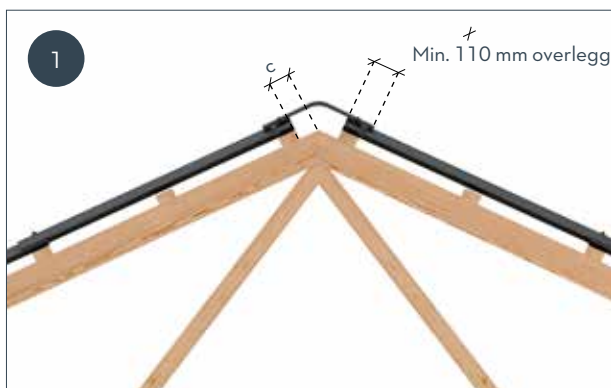
For å lette arbeidet og sikre en korrekt montasje vises det på CO/HO platene 2 markeringer på 2 av bølgene. Den øverste markering viser, hvor PVC Skumstrimmel skal plasseres, og den nederste hvor plateoverlegget på 110 mm går til. Platens overkant flukter med overkant lekt/ås.

## Innfesting

Det skal monteres 2 taksruer i hver bølgeplate. Disse bør festes tilsvarende 2. og 5. bølgetopp. I randsonen skal platen festes ytterst. På tak med utsatt beliggenhet monteres det 3 skruer i hver plate ytterst i randsonen.

# Montering

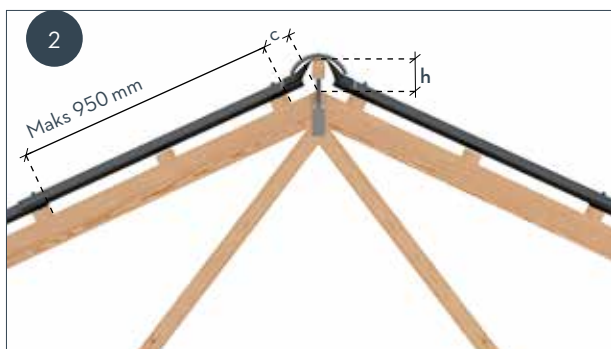
## Cembrit Bølgeplater W130-8, W146-8, W177-6 og W177-7



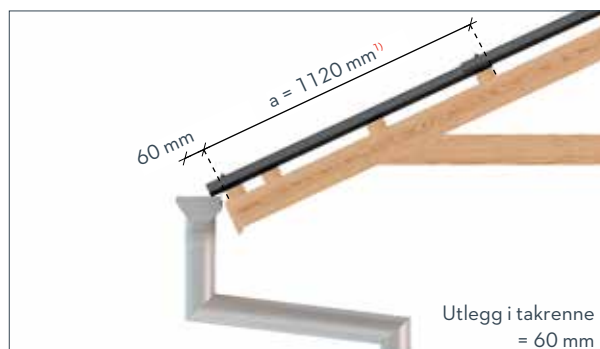
Cembrit Vinkelmøne



Cembrit Vinkelmøne og Cembrit møneelement til takromsventilasjon



Cembrit Konisk møne med Cembrit møne

<sup>1)</sup> Takfotens tykkelse kan inkluderes i a-målet.

## Oversikt over c- og h-mål (Cembrit Bølgeplate W130-8, W146-8, W177-6 og W177-7)

LEKTER: (VINKELMØNE MED 240 MM FLIK)

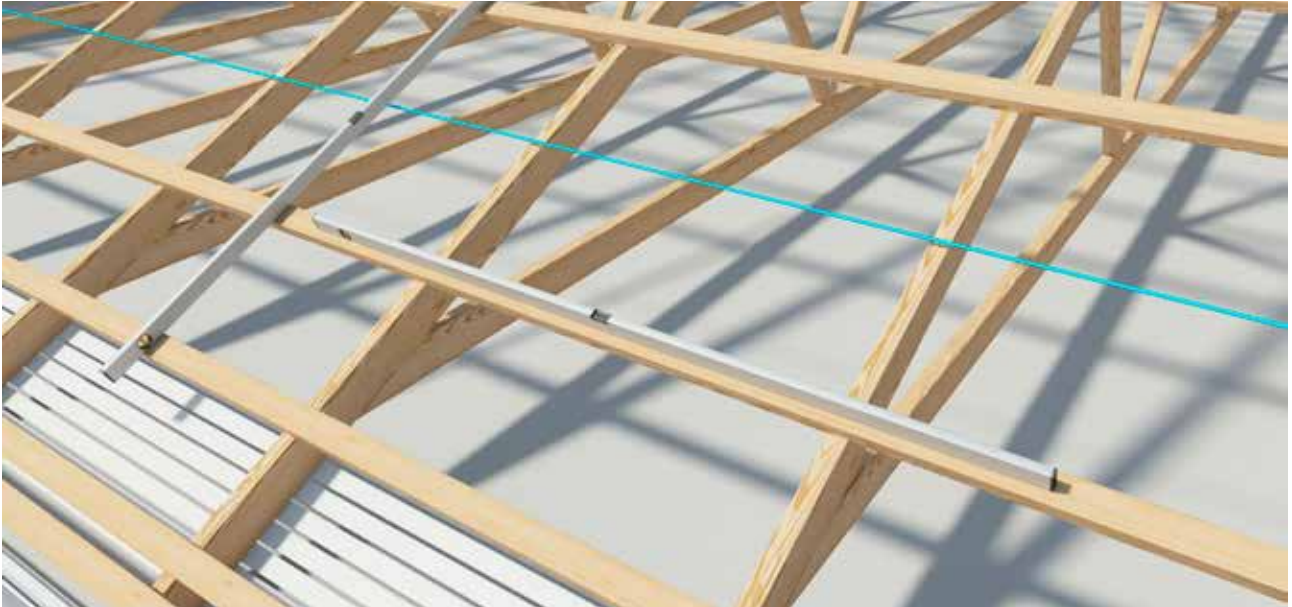
Tegnings nr.	c: mm						h: mm	
	1	2	3	2	2			
V°	W130-8	W146-8/ W177-6/ W177-7	W130-8	W146-8/ W177-6/ W177-7	W130-8	W146-8/ W177-6/ W177-7	W130-8	W146-8/ W177-6/ W177-7
14	115	110	145	140	110	105	130	150
20	110	105	140	135	100	95	125	145
25	100	90	130	120	85	75	115	135
30	95	85	130	115	75	65	110	135
35	85	75	125	110	65	55	105	130
40	75	60	120	105	50	35	100	125
45	65	50	115	100	35	20	90	120
50	55	35	115	90	20	60 <sup>1)</sup>	85	115
55	45	20	115	85	2	35 <sup>1)</sup>	80	110
60	30	0	110	80	40	10 <sup>1)</sup>	70	110

TAKVINKEL

<sup>1)</sup> Her brukes vinkelmøne med 300 mm flik.



# Montering



## Toleranser

Ved montering av et bølgeplatetak anbefales det at retthet undersøkes på lekter og rafter. Retthet kontrolleres med en rettholt eller med snor.

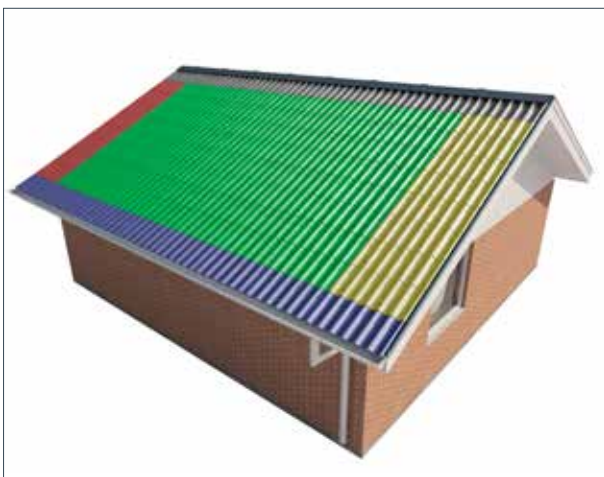
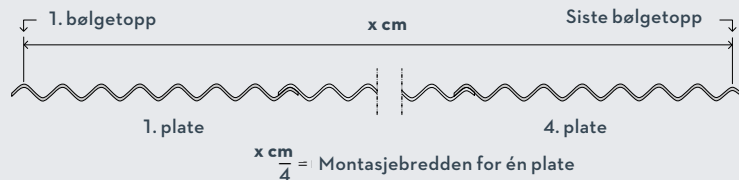
Ved en rettholt på 2 m må utsvinget ikke være større enn 10-15 mm jevnt fordelt. Det anbefales at monteringen skjer med snor montert parallelt med takfot.

## Prøveopplegging

Ved prøveopplegging på taket legges to rekker med fire plater.

Kontrollmål av montasjebredden finnes ved å måle fra 1. bølgetopp av 1. plate til siste bølgetopp av 4. plate og dele målet med 4.

Ved W146-8 og W177-7 bør den ytterste høyre bølgen (underleggsbølgen) ikke anvendes ved høyre taksida, da denne er lavere enn de øvrige bølger.



<sup>1)</sup> Full size / Fullkantede plater

<sup>2)</sup> CO= Corner, HO= Holes /Hjørne/hull plater

- Langs takfot monteres FS<sup>1)</sup> plater. Dette gjøres for å unngå en synlig hjørneavskjæring. Øverste, venstre hjørne avskjæres.
- Langs beslaget i venstre side anvendes FS plater, hvis det startes med hele plater. Dette gjøres for å unngå en synlig hjørneavskjæring. Nederste, høyre hjørne avskjæres.
- Ved anvendelse av Cembrit møneelement eller Cembrit mønebånd, monteres FS plater, såfremt det går opp med hele plater.
- Midt på taket kan det anvendes CO/HO<sup>2)</sup> plater, såfremt lektaavstanden er 1070 mm.
- Ved avslutning mot gavl med W146-8 og W177-7 bør den ytterste, lavere bølgen avskjæres.

# Detaljer

## Takfot



### Cembrit ventilert takfotkloss

Ved takkonstruksjoner med gesims eller med lukket utheng kan det utføres en tetning med ventilerte takfotklosser. Denne løsning sikrer en ventilert takkonstruksjon og sikrer samtidig mot inntrenging av fugler. Ventilert takfotkloss hever den nederste platerekken så det kompenseres for den manglende platetykkelse ved overlegg. De ventilerte takfotklossene monteres fortløpende med bølgeplatene og festes evt. med spiker.

Ventilasjonsareal passer til bygningsbredde opp til 20 m. Ventilasjonsareal pr. m: 100 cm<sup>2</sup>.



### Cembrit Fuglegitter

Cembrit Fuglegitter festes på nederste lekt med spiker. Det anbefales at fuglegitteret monteres på en 8 mm tykk list, eller at lekten klosses opp. Dette gjøres for å kompensere for den manglende platetykkelsen ved overlegg. Fuglegitteret skal vendes ut. Ventilasjonsareal pr. m avhenger av bølgeplateprofilen:

W130-8: 120 cm<sup>2</sup> til bygningsbredde opp til 24 m / W146-8: 150 cm<sup>2</sup> til bygningsbredde opp til 30 m /

W177-6: 200 cm<sup>2</sup> til bygningsbredde opp til 40 m



# Detaljer

## Vindski



### Avslutning mot beslag

Bølgeplaten plasseres ca. 10 mm fra beslaget, deretter monteres taket.



### Vindski/bølgeplate

Avslutning ved vindski kan utføres ved å la ytterste bølgeplattetopp følge vindskien. Det brukes FS plater langs vindski og nederste høyre hjørne avskjæres.

# Montering av detaljer

## Cembrit Vinkelmøne

Vinkelmønene monteres med 2 stk. Cembrit 130 Takskruer pr. takside, plassert 75 mm fra mønens nederste kant og gjennom en bølgeplatetopp. Overlegg imellom bølgeplate og vinkelmøne skal være min. 110 mm.

Mellom møne og bølgeplate tettes det med asfaltimpregnerte skumbølgeklosser eller ventilerte møneelement.

Disse plasseres mellom mønens nederste kant og takskruene i mønen.

Ved mønens overlegg, tettes det med Cembrit PVC skumstrimmel.



Ventilasjonsareal utgjør 200 cm<sup>2</sup> pr. m (100 cm<sup>2</sup> pr. takside).  
Vinkel møne (1200 mm) - Montasjelengde: 1090 mm.

## Cembrit Vinkelmøne med Cembrit Møneelement

Som øverste bølgeplate brukes FS plate. Alternativt skjæres min. 110 mm av en CO/HO plates øverste kant.

Mønen skal ha min. 150 mm overlegg på bølgeplaten.

Elementet plasseres 10 mm fra mønens nederste kant, så begge ribbene har feste på bølgeplaten. De små ventilasjonsrillene vendes mot takfot. Første element festes med en overlappingskrue deretter klikkes elementene sammen.

Møneelementet skal følge bølgeplaterrekken, slik at den blir liggende loddrett på platene. Cembrit Vinkelmøne festes med 2 stk. Cembrit 130 Takskruer pr. side og tettes med Cembrit PVC Skumstrimmel. Cembrit Møneelementet sikrer en jevn fordeling av ventilasjonsluften i takrommet.

Brukes det ekstra tetting ved større bygningsbredder enn 12 m, skal det suppleres med ventilasjonshetter i takflaten.

Møneelement lukkes med avslutningsstykke. Dette festes til møneelement, ved å montere en skrue igjennom flensen på avslutningsstykket og ned i elementet.



## Cembrit Hette til takromsventilasjon

Før hetten monteres skal det skjæres hull i bølgeplaten (BxH: 90 x 220 mm) 125 mm fra takplatenes underkant.

Hetten er forsynt med ett tetningsbånd på undersiden.

Hetten monteres så den frie og synlige delen av den er lik 460 mm.

Det monteres tetningsbånd på overside av hettens krave mot bølgeplaten. Hetten leveres med forborede hull, og det forbores igjennom bølgeplaten med Ø 10 mm bor.

Det følger med 3 stk. Cembrit Ankermonteringssett.

Ankeret på skruen presses igjennom hullene og strammes lett.

Ventilasjonsareal pr. hette: 200 cm<sup>2</sup>.



Mønebånd kan ikke monteres sammen med vinkelmøne.

## Cembrit Konisk møne

Cembrit Konisk møne og Cembrit Mønebånd anvendes til møne og valm. Den koniske mønen monteres på en møneås.

Mønen monteres med Cembrit skrue med EPDM tetningsskive 60 mm fra mønens kant. Mønens overlegg tettes med Cembrit PVC Skumstrimmel, som plasseres imellom skrue og endekant møne. Mønebåndet er 360 mm bredt og består av perforert EPDM gummi med pulverlakkert aluplissé langs kanten. Det brukes en gummihammer til å utjevne båndet på takplatene. Det monteres FS plater langs møne.

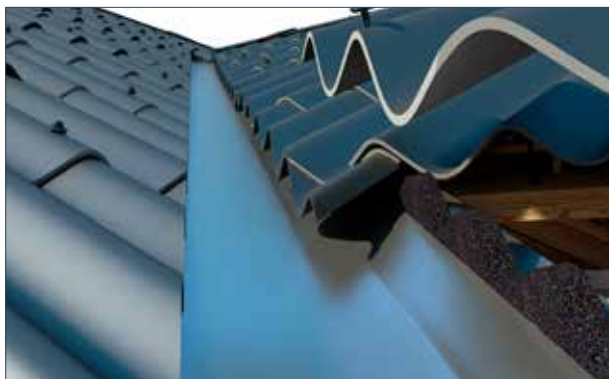
Ved gavl avsluttes det med Cembrit Endestykke til Konisk møne.

Bygningsbredde opp til 16 m.

Ventilasjonsareal pr. m: 160 cm<sup>2</sup>.

Konisk Møne (480 mm) - montasjelengde: 400 mm

# Valm og beslag



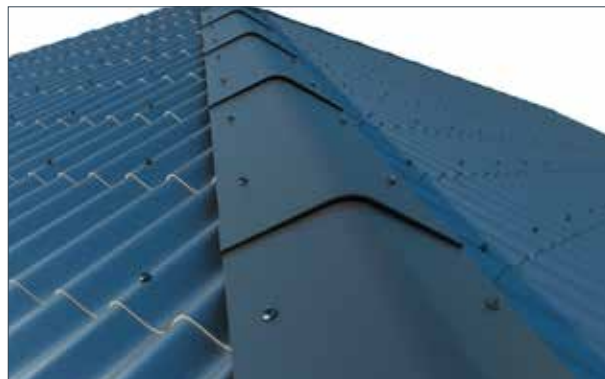
## Vinkelrenne bekledd med zink eller aluminium

Bølgeplatene føres ut over beslaget med et utlegg på min. 60 mm i hver side.

Det skal min. være 100 mm mellom bølgeplatene på de to taksidene



Kappes plater til ved ett beslag er det viktig at alt skjærestøv fjernes med det samme. Dette kan gjøres med en myk børste.



## Valmløsning med Cembrit Vinkelmøne

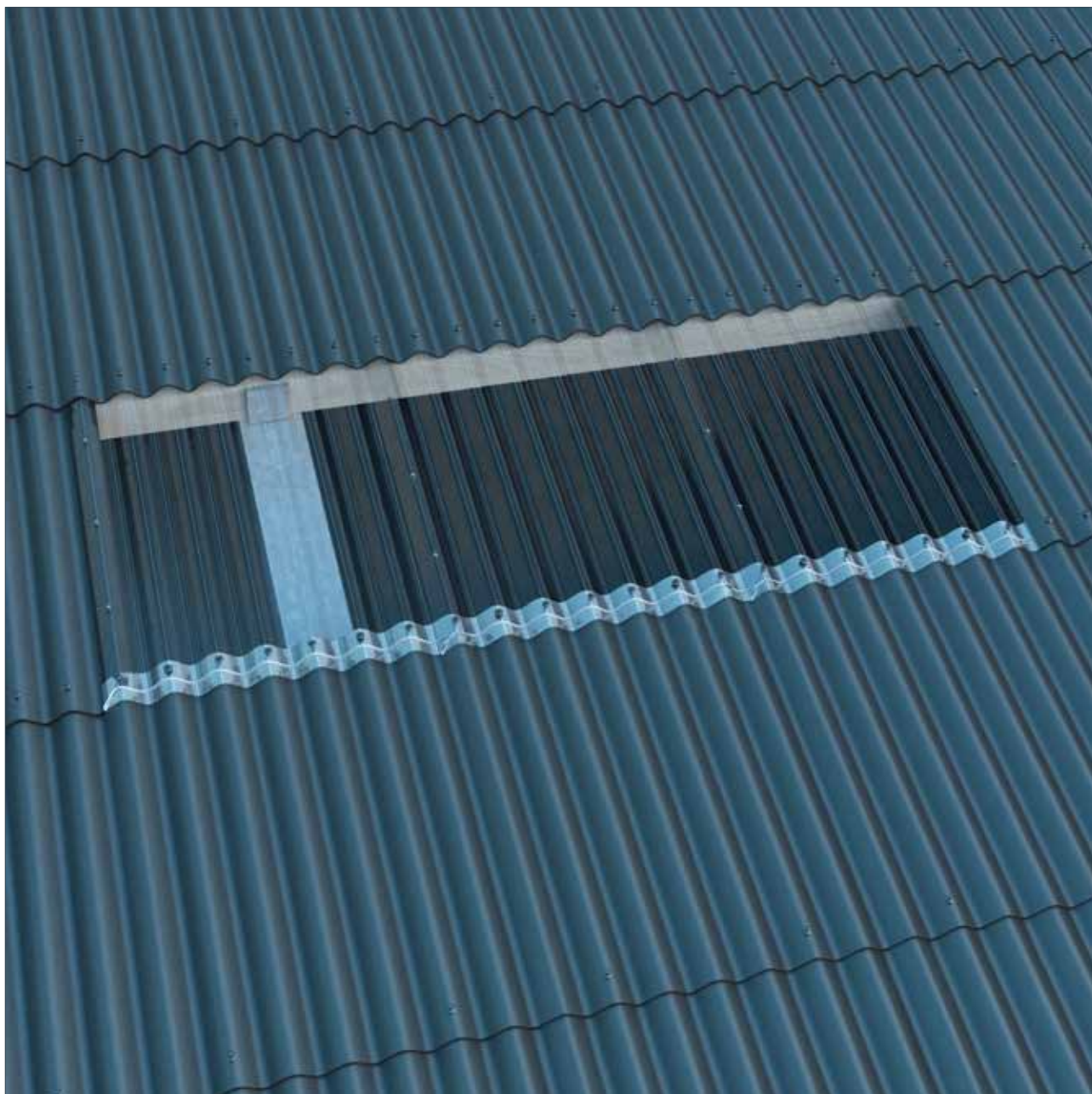
Ved bruk av Cembrit Vinkelmøne til valm kan det være nødvendig å legge hjelpelektene inn parallelt med valmen.

Lektene monteres slik at mønen festes 75 mm fra kanten med 2 stk. Cembrit 100 Takskruer pr. side. Alternativt kan Cembrit Konisk møne med mønebånd anvendes.

## Vinkel på vinkelmøne til valm

		TAKVINKEL B (GRADER)							
g°		15	20	25	30	35	40	45	50
TAKVINKEL A (GRADER)	50	25	25	30	30	30	30	35	35
	45	25	25	25	25	30	30	30	35
	40	20	25	25	25	25	30	30	30
	35	20	20	20	25	25	25	30	30
	30	20	20	20	20	25	25	25	30
	25	15	15	20	20	20	25	25	30
	20	15	15	15	20	20	25	25	25
	15	10	15	15	20	20	20	25	25

# Cembrit Overlysplate



## Generelt

Overlysplatene monteres generelt etter de samme reglene som Cembrit Bølgeplater. Overlysplatene understøttes i toppen av platen ved å bruke Cembrit understøttelselement til overlysplater. Overlysplatene tettes med Cembrit PVC Skumstrimler i de vannrette overlegg. Ved utsatt beliggenhet kan man med fordel også tette de loddrette overlegg. Nødvendigheten av dette vurderes lokalt fra prosjekt til prosjekt.

## Trinnsikre overlysplater - PC

Trinnsikre Cembrit PC overlysplater festes med en skrue i hver bølgetopp i platens nederste og øverste kant. I alle sideoverlegg monteres 3 stk. Cembrit ankermonterasjett jevnt fordelt.

## Ventilasjon

I takkonstruksjoner med parallell isolering, hvor det monteres overlyselementer el. lign. som bryter den gjennomgående ventilasjon fra takfot mot møne, monteres hetter både over og under elementet (kun ved elementbredder på 3 plater eller mer). Ytterligere info om ventilasjon se side 8.



Det forbores med Ø10 mm bor. Boring skal skje med et skarpt bor, og det bores varsomt, så overlysplaten ikke fliser eller revner. Bor evt. baklengs.



Det må ikke monteres overlysplater i randsoner.



Overlysplatene er først trinnsikker ved ferdig montert tak.



# Hulltaking



## Cembrit Hette til avløpsventilasjon

Cembrit Hette til avløpsventilasjon er en diskret løsning spesielt beregnet til utlufting av avløp. Hetten festes med medfølgende Cembrit Ankermonteringssett.

Hetten plasseres i toppen av bølgeplaten, så den ligger under den overliggende bølgeplaten. Det monteres tetningsbånd på overside av hettens krave mot bølgeplaten. Hetten leveres med forborede huller. I bølgeplaten bores Ø10 mm hull. Ankeret på skruen presses igjennom hullet og strammes lett. Hetten har en skumpakning som tetter mot takplaten.



Cembrit Ankermonteringssett strammes lett.



## Cembrit Takhette til avtrekk

Før montering av hetten skjæres det hull i bølgeplaten tilsvarende til avtrekkskanalens dimensjon.

Hetten festes med medfølgende Cembrit Ankermonteringssett. Hetten plasseres i toppen av bølgeplaten slik at den ligger under den overliggende bølgeplaten.

Det monteres tetningsbånd på overside av hettens krave mot bølgeplaten. Hetten leveres med forborede huller.

I bølgeplaten bores Ø10 mm hull.

Ankeret på skruen presses igjennom hullet og strammes lett.

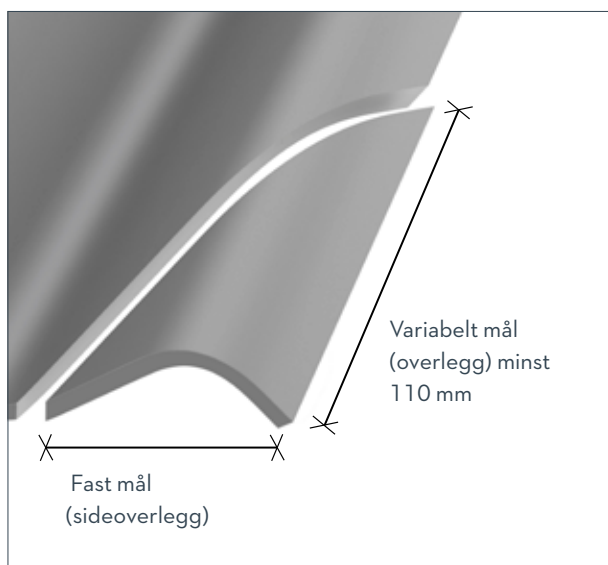
Hetten leveres med en isoleringsinnsats vinkelrett på takplaten.

# Bearbeiding

## Skjæring av bølgeplater

Til mindre skjæreoppgaver benyttes f. eks. rissekniv, stikksag eller bajonetsag med hardmetallblad.

CEMBRIT SAGBLAD	
Diameter	160
Snittbredde	2,2 mm
Hulldiameter	20 mm
Sag	Dykk-sag
Omdreiningar	4800
NOBB	49119416
Periferihastighet/snitthastighet	30-40 m/s



Ved all bearbeiding av Cembrit Bølgeplater er det viktig å straks fjerne bore- og skjærestøv, da dette ellers kan "brenne" seg fast på platene.

## Boring i bølgeplater

Ved opplegging av fullkantede takplater eller ved montering av møner foretas boring.

Ved møne foretas boringen av skruehull først når platen er plassert på montasjestedet. Skruehullene bores i bølgetoppene på bølgeplater og ved møne over en bølgetopp. Det bores vinkelrett på takflaten i tilsvarende hver 2. og 5. bølgetopp, bortsett fra i randsonen hvor man fester i nest ytterste bølge.

Skruehull plasseres 75 mm fra underkant takplate/vinkelmøne. Benytt et Ø9 bor med hardmetall blad.

Ved bruk av hurtiggående verktøy til skjæring eller boring, kan det forekomme støv.

Lokale krav til sikkerhet må alltid følges.

Pass på å alltid bruke korrekt verneutstyr som masker og støvavtrekk.

Ikke bruk vann ved kapping.

## Hjørneavskjæring

Ved fullkantede takplater, hvor hjørneavskjæringen lages på byggeplassen, utføres dette ved å risse platen et par ganger med rissekniv og deretter brette hjørnet av med en knipetang.

Hjørneavskjæringen er i bredden lik med sideoverlegget (fast mål) og i lengden lik med det vannrette overlegg (variabelt mål). Imidlertid skal det være en avstand mellom hjørneavskjæringene på 10-15 mm for å imøtekomme bevegelser i platene og gi plass til skumstrimler.

Nøyaktig hjørneavskjæring oppnås lettest ved å anvende en avskåret plate som mal for de øvrige platene.



Unngå arbeidsmetoder som kan skade helse og sikkerhet.



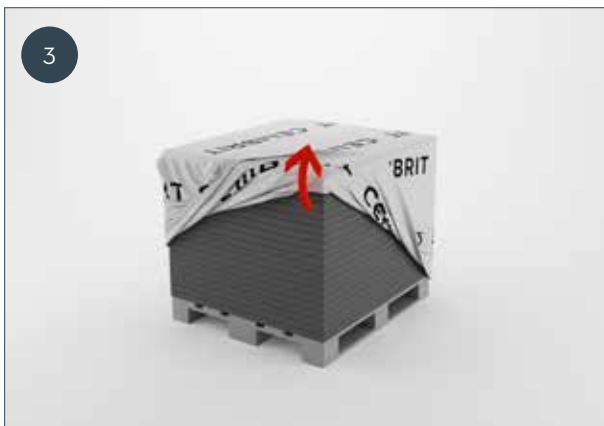
# Oppbevaring og håndtering



Cembrit produkter skal alltid oppbevares på tørt og plant underlag.



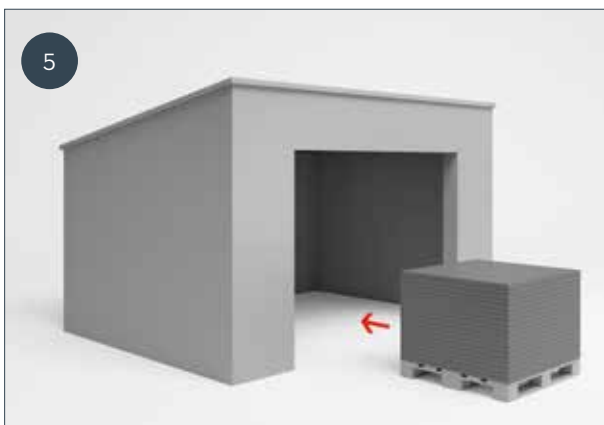
Sikker stabling av Cembrit Bølgeplater: maks 2 paller.



For å minske risikoen for kalkutslag på bølgeplatene skal plastemballasjen fjernes straks etter at platene har ankommet byggeplassen.



Paller med bølgeplater dekkes deretter med presenning og underlagsleker slik at platene er ventilert. Begrens oppbevarings-tiden på byggeplassen da dette kan medføre kalkutslag.



Ved oppbevaring på byggeplass i mer enn 2-3 uker bør bølgeplatene oppbevares under tak for å sikre tørre og ventilerte forhold.



Cembrit Bølgeplater skal alltid løftes og ikke dras av pallen. Skader på plater forårsaket av overnevnte vil medføre permanente riper i overflaten.



Den nederste platen på pallen kan ikke brukes på grunn av belastningen!

# Se informasjon og inspirasjon på [cembrit.no](http://cembrit.no)

## Index

C

### CO/HO

Corner/holes - Hjørne/hull bølgeplater.

---

F

### FS

Full size - Fullkantede bølgeplater

---

K

### Kalkutslag

Det kan forekomme kalkutslag på platene. Dette fjernes med 1/3 eddiksyre og 2/3 vann. Skyll etter med rent vann. Unngå direkte sollys når dette utføres.

### Kvalitet

Alle produkter fra Cembrit er fremstilt av miljøvennlige materialer. Sertifisering av Cembrit produkter i henhold til ISO 9001, 14001 og OHSAS 18001 er en løpende prosess. På [cembrit.com](http://cembrit.com) sees den aktuelle status på sertifiseringer for hvert enkelt av våre produkter. Vår garanti er blant markedets beste.

---

M

### Materiale

Cembrit Bølgeplater av fibersement, fremstillet av sand, vann, fiber samt sement. Platene har en hard og slitesterk overflate.

---

N

### Nedbrytning og renovering

Cembrit Bølgeplater produsert før 1988 kan inneholde asbest og skal behandles etter de gjeldende lover og regler.

### Nyanseforskjeller

Nyanseforskjeller kan forekomme på ubehandlede bølgeplater. Disse skyldes fargeforskjeller i de naturlige råvarer som brukes i produksjonen. Holdbarheten på bølgeplatene påvirkes ikke av nyanseforskjellen, dette er derfor ikke berettiget reklamasjonsgrunnlag.

---

P

### Platenes rekkefølge (montering)

FS-plater kan legges fra vilkårlig side, avhengig av hvilke hjørne som avskjæres. For Cembrit W146-8 og W177-7 skal den lave bølgen vende i montasjeretningen.

### Plategeometri

Hullstørrelse: Ø10

Avstand fra underkant bølgeplate til hull skal være 75 mm.



## S

### Sikkerhet

Sikkerhetsforhold omkring arbeidet med Cembrit Bølgeplater skal være ihht lokale lover og regler.

### Sikkerhet under montering

Man skal til enhver tid følge gjeldende lover og regler ihht til å utføre arbeid på tak.

### Sikkerhet ved ferdig montert tak

Tak og overlys i tak skal utføres slik at det oppnås sikkerhet mot gjennomtramp. Det bør anvendes Cembrit W146-8, W177-6 eller W177-7 bølgeplater som har innstøpte strips.

Ferdsl på ferdig montert tak må kun skje via takstige eller takbro.

Det stilles ikke særskilte krav til verktøy og arbeidsmetoder for bearbeiding av Cembrit produkter slik disse produseres i dag. Bearbeiding skal gjøres ihht. alminnelige gjeldende regler og lover. Støv fra Cembrit plater karakteriseres som mineralsk støv.

Det må ikke brukes verktøy eller arbeidsmetoder som forringer helse og sikkerhet. Hvis det ikke er mulig å overholde grenseverdier, skal det anvendes en støvmaske (P2).

Se side 20.

## S

### Skjærestøv

Ved all bearbeiding av Cembrit Bølgeplater er det viktig å straks fjerne bore- og skjærestøv da dette ellers kan "brenne" seg fast på platene.

### Snøfokk

Alle steder, hvor takflaten er brutt f.eks. ved ventilasjonshetter, er det risiko for inntrengning av snøfokk. Dette betraktes ikke som berettiget reklamasjonsgrunnlag

### Snøsikring

Snøfangere må monteres etter gjeldende lover og regler ihht Byggdetalj 525.931.

Kontakt Cembrit for type.

### Stigestrinn

Krav til stigetrinn og innfesting av disse må følges ihht gjeldende lover og regler. Kontakt Cembrit for type.

## T

### Takvinkel

Minste takvinkel er 14°.

## T

### Trinnskader

Trinnskader, som følge av ferdsel på tak betraktes ikke som berettiget reklamasjonsgrunnlag. All ferdsel på taket bør foregå fra gangbru eller takstige.

## U

### Ubehandlete plater

Ubehandlete plater bør monteres i tørt vær. Berøring av den våte platen kan forårsake forsterket kalkutslag.

## V

### Vedlikehold

Tilgroing med mose, alger og lignende kan vaskes av med egnede vaskemidler.

### Ventilasjon

For ytterligere informasjon omkring korrekt ventilasjon, henvises det til [cembrit.no](http://cembrit.no)

# CEMBRIT

## Cembrit as

Landets ledende leverandør av fibersementplater til utvendige og innvendige kledninger, samt yttertak.

## Teknisk service

Vårt landsdekkende tekniske serviceapparat står gjerne til tjeneste med rådgivning i prosjekteringsfasen. Brosjyrer, byggtekniske anvisninger, monteringsanvisninger og referansebrosjyrer finner du også på [cembrit.no](http://cembrit.no)

## Vårt produktspekter:

Fasadeplater:	Cembrit Construction Cembrit Patina Design Line Cembrit Cover Cembrit Solid Cembrit Transparent Cembrit Small Module Cembrit Plank
Bygningsplater:	Cembrit Construction Cembrit Windstopper Cembrit Multi Force
Brannisolerende plater:	Multi Force Ildstedsplate
Bølgeplater:	Cembrit Bølgeplater til tak og fasade
Trellsementplater:	Troldtekt Akustikk

## Forhandlere:

Våre produkter omsettes gjennom byggevareforhandlere over hele landet.

## Priser/leveringsprogram

Forhandler oppgir eksakte priser og betingelser levert ønsket adresse.

## CEMBRIT AS

Kontor:  
Eternitveien 44  
3470 SLEMMESTAD  
NORGE

Lager:  
Eternitveien 34  
3470 SLEMMESTAD  
NORGE

Tel.: +47 31 29 77 00  
Fax: +47 31 29 77 01  
[cembrit@cembrit.no](mailto:cembrit@cembrit.no)