

**SWISSPEARL**

# Swisspearl Construction



# Produkto aprašymas



## Neapdirbta pluoštinio cemento plokštė prabyla grubaus dizaino kalba.

Universali, nedengta pagrindo plokštė Swisspearl Construction skirta vėdinamųjų fasadų, pastatų frontonų, cokolių apdailai, balkonų sienelėms. Plokštės galima naudoti natūralias arba dengti jas vietoje gerai "kvėpuojančiais", šarmams atspariais betoninių paviršių dažais.

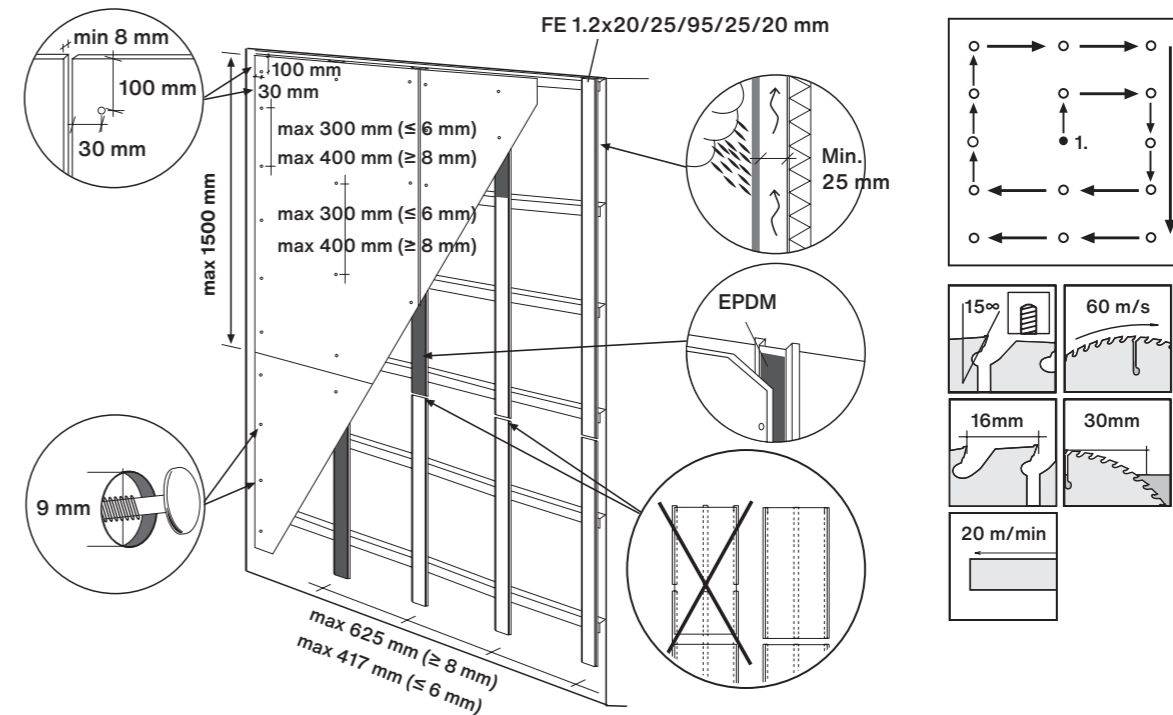
Construction plokštė – tai energiją taupantis, draugiškas aplinkai ir saugus gaminytis, kuriam naudojamos sveikatai nekenksmingos, iširtos ir patikrintos žaliavos.

## Techniniai parametrai

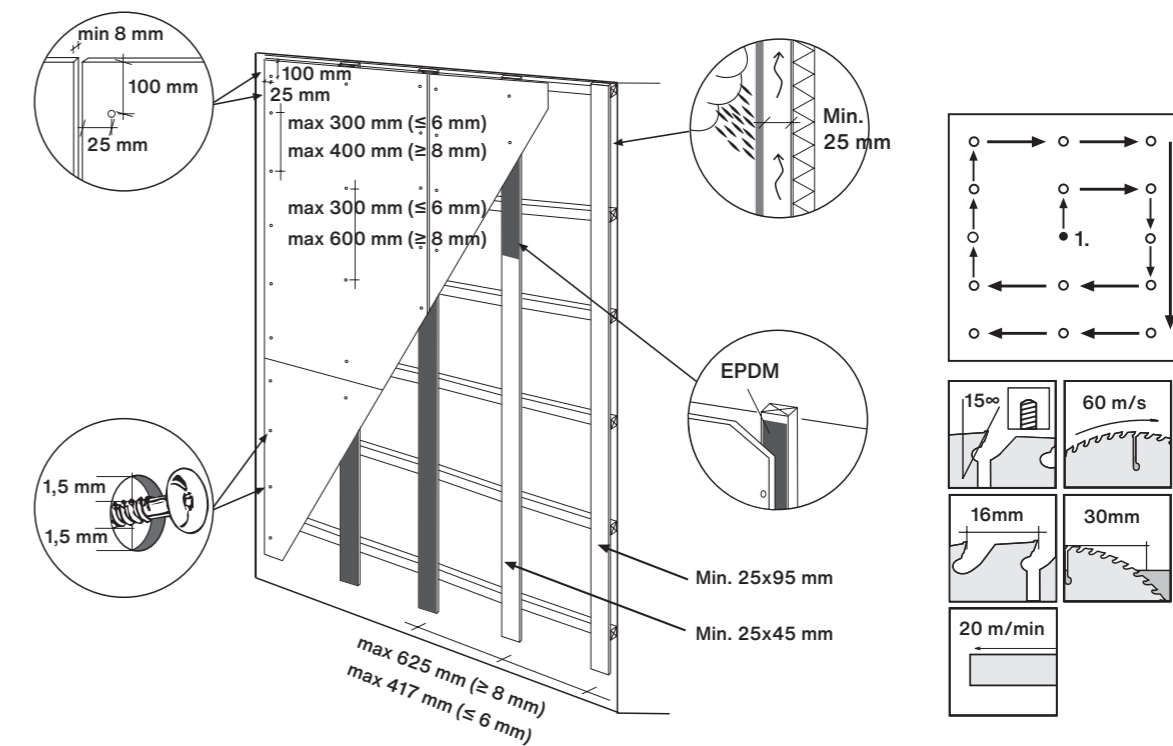


išmatavimai, mm	1192 x 3050 x 8/10mm
	1192 x 2500 x 8/10mm

## Swisspearl Construction plokštės tvirtinimo sraigtais ant plieninio karkaso instrukcija



## Swisspearl Construction plokštės tvirtinimo sraigtais ant medinio karkaso instrukcija





**Swisspearl Suomi Oy**

P.O. Box 46  
Mineraalintie 1  
08681 Lohja  
+358 19 287 61  
[info@fi.swisspearl.com](mailto:info@fi.swisspearl.com)

**[swisspearl.com](http://swisspearl.com)**