

SWISSPEARL

Swisspearl Construction



Produkta apraksts



Tīrs šķiedru cements – kad nepieciešama dabīga un raupja izteiksme.

Swisspearl Construction ir universāla, neapdarīta šķiedru cementa plāksne, piemērota gan jaunu ēku būvniecībā, gan arī jau esošu ēku atjaunošanā.

Swisspearl Construction ir droša plāksne, kuru var izmantot ventilējamās fasādes, balkonu, pamatu, kombinēto sistēmu, lauksaimniecības ēku un citai ēkas apdarei. Tāpat, Swisspearl Construction plāksnes var izmantot kā pamatni, pārklājot tās ar citiem materiāliem - krāsojot. Swisspearl Construction šķiedru cementa plāksnes ir viendabīgas, dabiski pelēkā cementa krāsā, ar gludu virsmu, kas nodrošina vienkāršu materiāla krāsošanu vai citu apstrādi. Swisspearl Construction plāksnes ir ražotas no ekoloģiski tīriem, videi draudzīgiem un ķīmiski neapstrādātiem

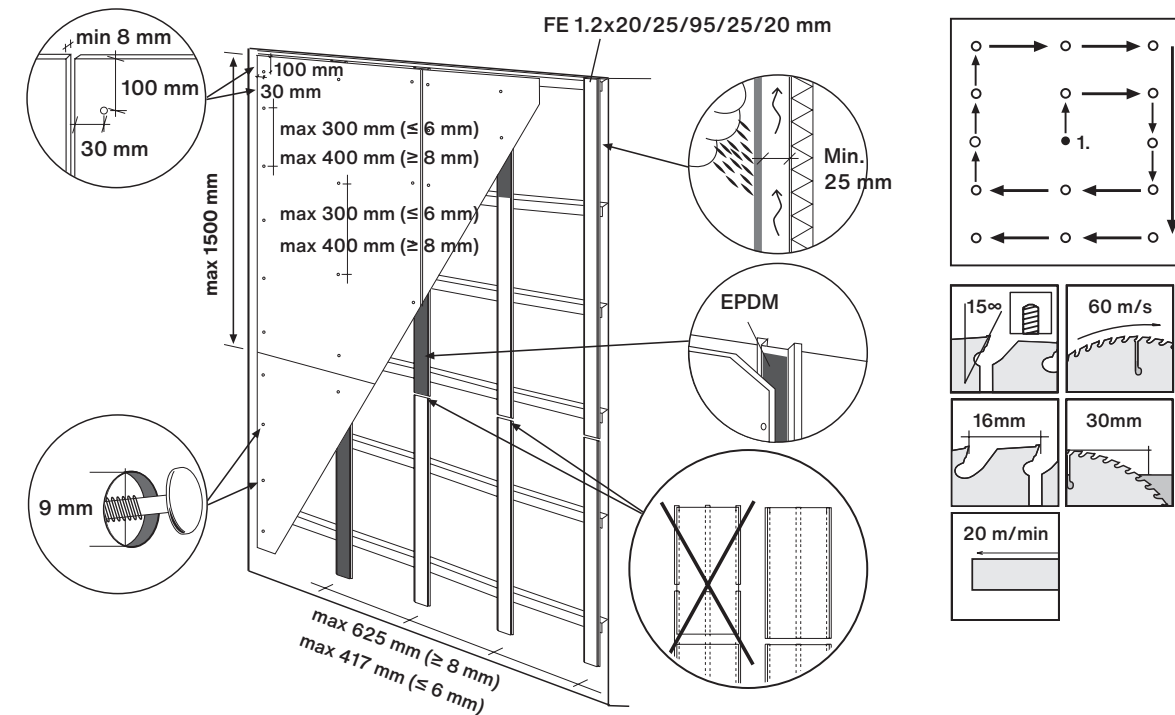
izejmateriāliem. Swisspearl Construction ir Somijā ražots izstrādājums un radīts kā izturīgs materiāls pret nolietojanos un ekstremāliem ziemeļu laika apstākļiem, tādiem kā lielas temperatūras un mitruma svārstība.

Tehniskie dati

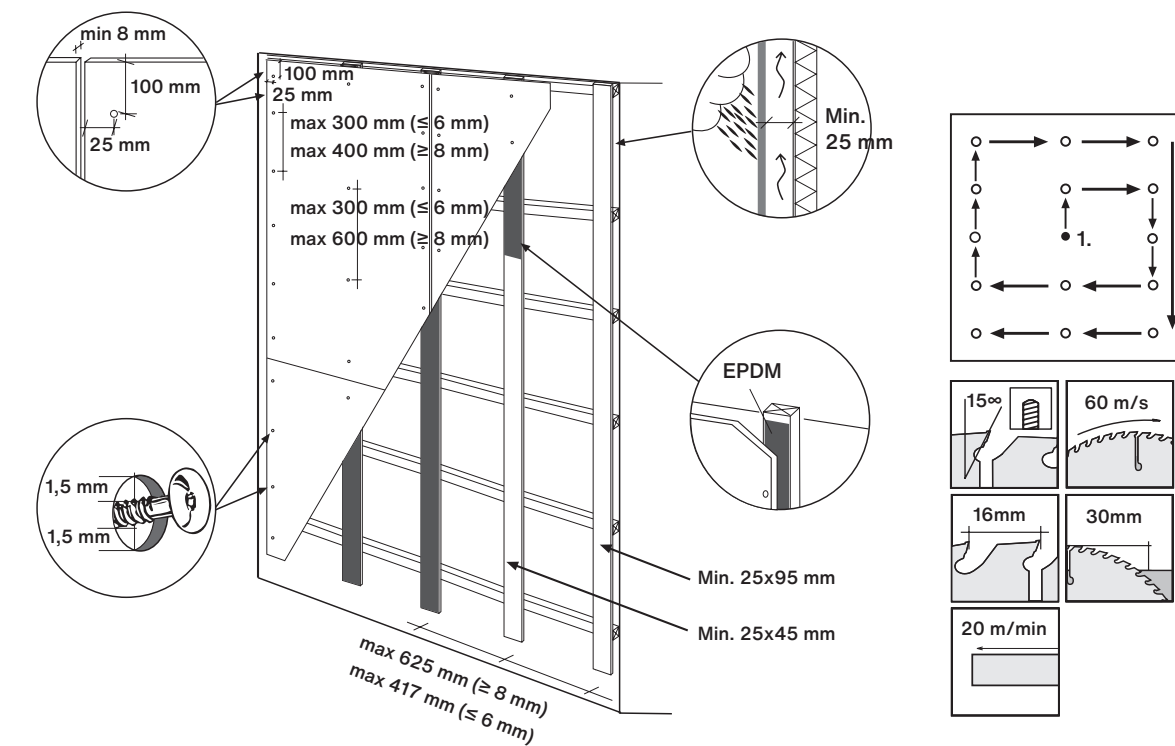


Izmēri, mm	1192 x 3050 x 8/10mm	1192 x 2500 x 8/10mm

Swisspearl Construction stiprināšana ar skrūvēm pie cinkotā tērauda karkasa



Swisspearl Construction stiprināšana ar skrūvēm pie koksnes karkasa





Swisspearl Suomi Oy

P.O. Box 46
Mineraalintie 1
08681 Lohja
+358 19 287 61
info@fi.swisspearl.com

swisspearl.com