

DIM Suunnittelu- ja asennusopas
Alumiinirankaan – Swisspearl Patina -julkisivulevyt





Sisällysluettelo

| | |
|--------------------------|----|
| Swisspearl | 4 |
| Tuulettuva julkisivu | 6 |
| Tuotevalikoima | 8 |
| Asennus | 10 |
| Profiilit | 24 |
| Tarvikkeet | 26 |
| Varastointi ja käsittely | 28 |
| Hoito ja huolto | 30 |
| Terveys ja turvallisuus | 32 |
| Käsittely työmaalla | 33 |

Swisspearl

Swisspearl on yksi Euroopan johtavista monikäyttöisten kuitusementtisten rakennustuotteiden valmistajista. Swisspearl-tuotteet ja -ratkaisut tarjoavat innostavia mahdollisuuksia suunnitella ja toteuttaa näyttäviä ja kestäviä rakennuksia jokapäiväistä elämää varten. Swisspearl on kuitenkin paljon enemmän kuin pelkkiä tuotteita. Autamme myös monissa erilaisissa suunnittelu- ja rakennusprojekteissa tehden niistä tehokkaampia, innostavampia ja kustannustehokkaampia. Rakentaminen on meille myös ihmisten välisten suhteiden rakentamista. Yritämme työllämme tehdä sinun päivästäsi paremman, jotta voit oman työsi kautta luoda parempia päiviä muille.

Tuotekuvaus

Swisspearl-kuitusementtilevy on ympäristöystävällisistä luonnon raaka-aineista valmistettu nykyaikainen rakennusmateriaali. Tämän uuden teknologian on kehittänyt Swisspearl, jolla on yli 100 vuoden kokemus kuitusementin valmistamisesta. Laaja kokemuksemme takaa kestävä uotteen, jossa yhdistyvät kaikki kuitusementin edut. Julkisivulevyjä voidaan käyttää kaikissa itsetuulettuvissa, kevyissä julkisivurakenteissa. Swisspearl kuitusementtilevyn ominaisuuksia ovat palamattomuus, hyvä ääneneristävyys, lämmöneristävyys ja suuri iskunkestävyys, joiden ansiosta se on ihanteellinen julkisivumateriaali.

Laatu

Swisspearl tuoteselosteet ja -luokitukset ovat standardien EN 12467:2012+A2:2018 ja EN 13501-1:2019 mukaiset.

Julkisivulevyt

- On valmistettu ISO 9001:2015 laatujärjestelmän mukaisesti.
- Täyttävät rakennetuoteasetuksessa (EU) No. 305/2011 annetut määräykset.

Takuu

Takuuehdot ovat saatavilla paikalliselta Swisspearlin edustajalta.

Huomioita

Älä käytä Patina julkisivulevyjä seuraavissa julkisivurakenteissa: Kalteva julkisivu, jonka poikkeama on 5 astetta pystysuorasta, kaarevissa julkisivuissa tai tuulettumattomissa julkisivuissa.

Vastuuvapauslauseke

Tähän suunnittelu- ja asennusoppaaseen (DIM) sisältyvät tiedot ja suositukset tarjotaan palveluna arkkitehdeille, rakentajille, asentajille ja muille tuotteidemme kanssa teke misissä oleville henkilöille, joilla ei ole tarkoitus vapauttaa heitä heidän omasta vastuustaan.

Swisspearl Group uskoo tässä annettujen tietojen ja suosituksia olevan tarkkoja tämän oppaan valmisteluhetkellä, tai saadun lähteistä, joiden uskotaan olevan yleisesti luotettavia. Swisspearl Group ei myönnä takuuta tämän oppaan sisällön tarkkuudesta ja ei ole vastuussa mihinkään käyttöön liittyvistä vaatimuksista riippumatta siitä, väitetäänkö tietojen tai suositusten olevan epätarkkoja, epätäydellisiä tai muuten harhaanjohtavia.

Tässä olevat tiedot ja suositukset on tarkoitettu käytettäväksi pätevän ammattitaitoisen henkilön harkinnan ja kokemuksen kanssa arvioituna sen merkitys ja sisältämän materiaalin rajoitukset. Swisspearl Group kieltäytyy nimenomaisesti kaikista mainituista tai oletetuista takuista, mitä tahansa tässä kuvattua tai havainnollistettua, ja ei ota mitään vastuuta mistään vahingoista, mukaan lukien – rajoituksetta – ruumiinvamma, loukkaantuminen tai omaisuusvauriot, johtuen tästä oppaasta tai siinä kuvatun materiaalin käytöstä johtuen.



Tuulettuva julkisivu

Tuulettuva julkisivu on fyysinen rakennelma, jossa tuuletusaukot osaltaan pienentää lämpötilan vaihteluita vuoden aikana. Auringonvalon sisätiloja kuumentava vaikutus heijastuu pois kesäaikana, ja vastaavasti kuiva eristys vähentää lämpöhukkaa talviaikana. Samaan aikaan rakennelma tuulettaa pois rakenteisiin tiivistyneen kosteuden.

Itsetuulettuviin julkisivuihin liittyy lisäominaisuuksia ja -etuja. Tärkein etu on vaihtelevilta säätiloilta, tuulelta ja kosteudelta, suojattu alustarakenne. Osa kosteudesta läpäisee julkisivun, mutta toimivan tuuletusvälin ansiosta se tuulettuu ja haihtuu pois. Tuulettuvassa julkisivujärjestelmässä sadevesi ja mahdollinen tiivistynyt kosteus virtaa alaspäin julkisivuverhouksen pintoja sekä tuulensuojalevyn etupintaa pitkin. Lisäksi vesihöyry ja kosteus haihtuu tuuletusvälistä rakenteen ala- ja yläosien tuuletusaukkojen kautta. Sokkeli- ja räystäsluottojen lisäksi tuuletusraot tulee olla myös jokaisen ikkuna- ja oviaukon vaakaliittymissä. Tuuletusvälin toimivuuden varmistamiseksi tuuletusaukkojen koko tulee olla $>200\text{cm}^2/\text{m}$ ja vapaa tuuletusväli $>25\text{mm}$ tuulensuojapinnan ja julkisivulevyn välissä. Julkisivulevyn taustapintaa vasten on pystysuuntainen koolaus.

Julkisivuverhouksen taustatuuletus toimii savupiipun tavoin. Ilma pääsee verhouksen taakse sokkeliinliittymästä ja ylöspäin nousemistaan kerää ja vie mukanaan julkisivun taustalta kosteutta sisältävän ilman aina räystään/vesipeltien tuuletusaukkojen kautta ulos.

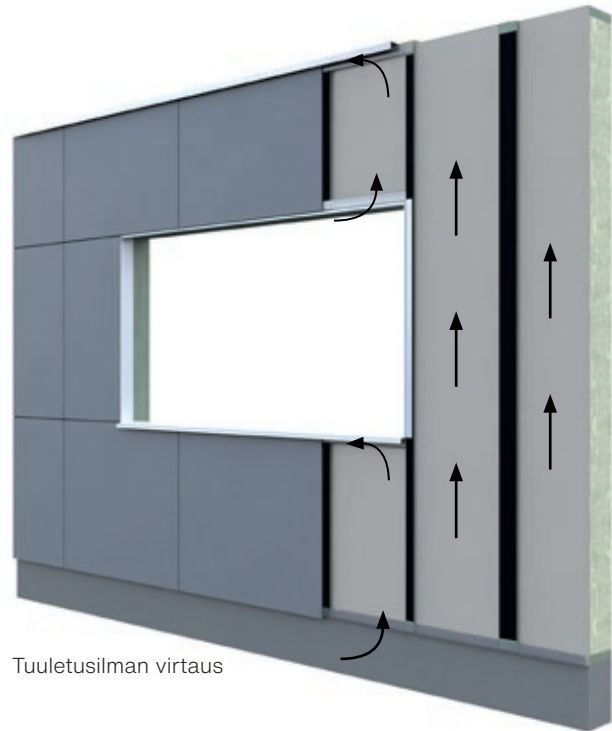
Julkisivuverhous voidaan asentaa avoimilla vaakasaumoilla tai vaakalistoilla varustettuna. Avonaiset vaakasaumat edistävät hyvin minimaalisesti taustatuuletuksen ilmanvaihtoa ja siksi vaakasaumoissa voidaan käyttää tarvittaessa listoitusta.

Swisspearl suosittelee taustatuuletusvälin poikkileikkauksen ja sen ilmankiortorakojen suurentamista, kun julkisivuverhous asennetaan korkeisiin rakennuksiin. Alla olevassa taulukossa näytetään suositeltu vähimmäistuuletustilan syvyys julkisivulevytyksen takana.

| Julkisivuverhouksen korkeus | tuuletusvälin minimi |
|-----------------------------|----------------------|
| 0-30 m | $>25\text{ mm}$ |
| $>30\text{ m}$ | $>40\text{ mm}$ |

Alumiini rankarakenne

1. Swisspearl julkisivulevy
2. EPDM rankanauha
3. T- tai L- profiili
4. Kannatinkonsoli ja lämpökatko
5. Eristys
6. Tuuletusaukko 25mm
7. Runko ja lämmöneristys



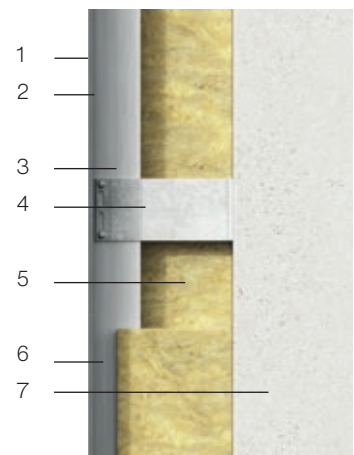
Tuuletusilman virtaus



Avoimet liittokset

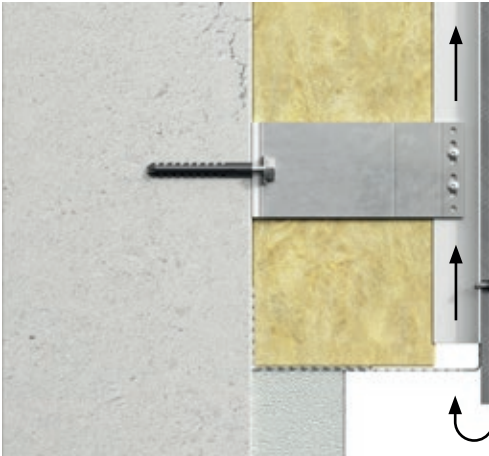


Listalla tiivistetty liitos

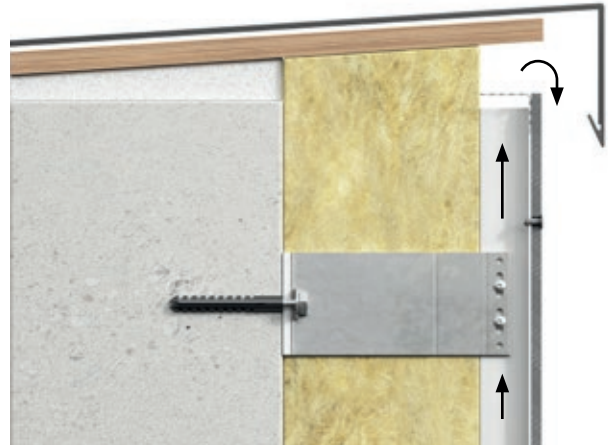


Tuulettuva julkisivu

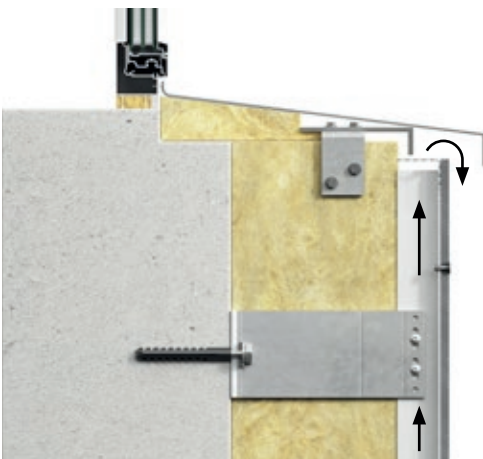
Tuuletusaukot



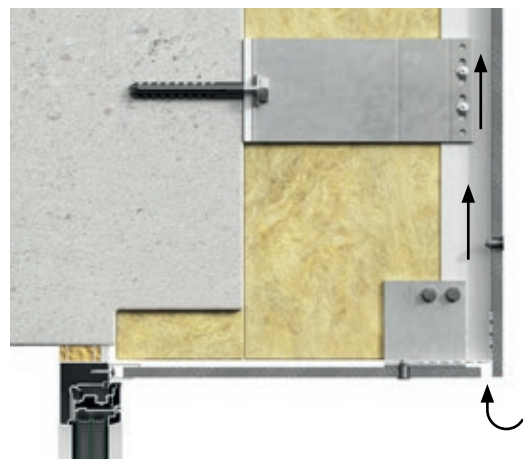
Ilmaa imeytyy rakenteeseen julkisivun alaosan aukosta, ja esteetön tuuletus on varmistettava koko julkisivun korkeudelta. Vapaan avoimen alueen tulee olla $>20\text{mm}$ tai $>200\text{cm}^2/\text{m}$. Käytettäessä perforoituja teräs-, alumiini- tai muovilistoja tuuletusaukkojen koon on oltava vähintään $200\text{ cm}^2/\text{m}$. Seinän alaosan tuuletusrako toimii myös julkisivulevyn taakse päässeen veden sekä julkisivulevyn taustapintaan tiivistyneen kosteuden poistumiseen.



Ilman kulku on varmistettava julkisivun yläosassa riippumatta siitä, tukeutuuko se kattoon tai muuhun rakenteeseen. Samoin kuin alaosassa vapaan avoimen alan tulee olla $>20\text{mm}>200\text{cm}^2/\text{m}$.



Ikkunoiden tai vastaavien aukkojen alla, joissa käytetään ikkunapeltiä, tuuletusaukon tulee olla $>20\text{mm}$ tai $>200\text{cm}^2/\text{m}$. Tämä tuuletusaukko sijaitsee yleensä julkisivulevyjen yläreunan ja vesipellin alareunan välissä. On suositeltavaa, että vesipelti ulottuu vähintään 30 mm julkisivun ulkopuolelle. Näin varmistetaan, ettei vesipelliltä valuva vesi ja mahdollinen lika sotke julkisivua.

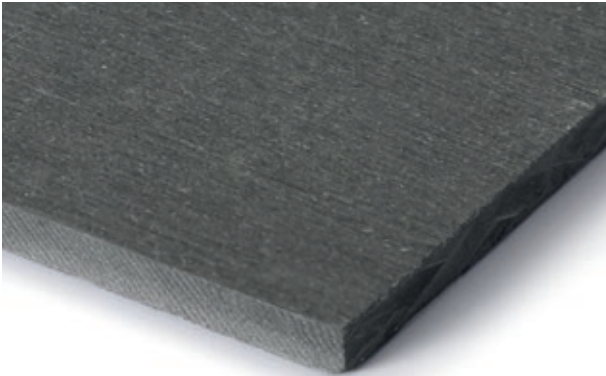


Ikkunoiden ja ovien yläpuolella on oltava myös vaakasuora avoin tuuletusaukko. Tämän tuuletusaukon tulee olla $>20\text{mm}$. Käytettäessä perforoituja teräs-, alumiini- tai muovilistoja tuuletusaukkojen koon on oltava vähintään $>200\text{cm}^2/\text{m}$. Alaosan aukkoa käytetään myös julkisivun sisään päässeän kosteuden poistamiseen.

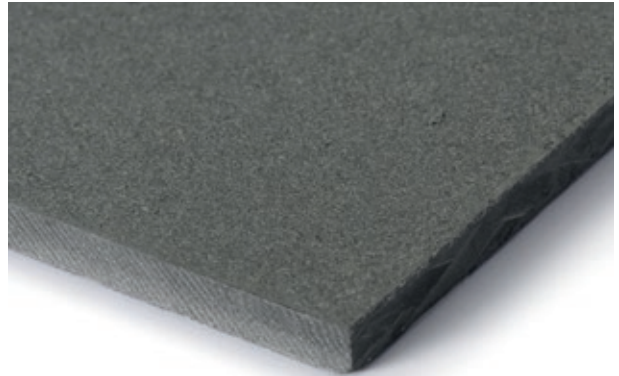
Tuotevalikoima

Swisspearl Patina -julkisivulevyt

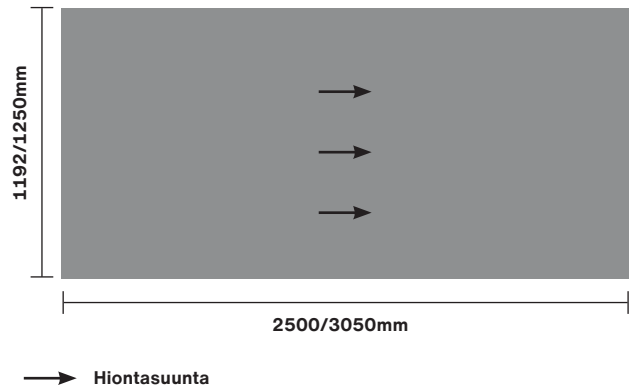
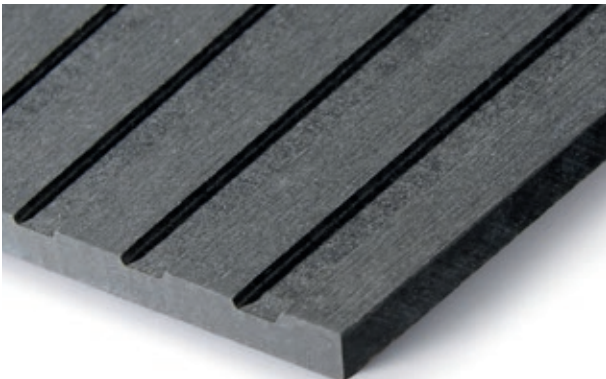
Swisspearl Patina Original



Swisspearl Patina Rough



Swisspearl Patina Inline



Hiontasuunta

Swisspearl Patinan valmistusprosessi antaa levyille ainutlaatuisen pintarakenteen. Hiottu pinta korostaa tyylikkäästi luonnollisen materiaalin luonnetta ja rakennetta.

Hionnan vuoksi on tärkeää varmistaa, että levyt asennetaan oikeaan suuntaan.

| Tekniset tiedot | Tyyppi | Paloluokka | Tiheys | Mitat | Paino/m ² |
|-------------------------------------------------------|--------------|------------|--------|----------------------------------------------------------|------------------------|
| Swisspearl Patina Original Swisspearl Patina Rough | Läpivärjätty | A2,s1-d0 | 8mm | 1192x2500mm 1192x3050mm 1250x2500mm 1250x3050mm | 12.1kg/m ² |
| Swisspearl Patina Inline | Läpivärjätty | A2,s1-d0 | 9.5mm | 1192x2500mm 1192x3050mm 1250x2500mm 1250x3050mm | 14.1 kg/m ² |



Asennus

Alumiiniranka



Swisspearl julkisivulevyt voidaan kiinnittää monentyyppisiin alusrankajärjestelmiin. Tässä asennusohjeessa käsitellään Swisspearl julkisivulevyjen asentamista alumiinirankaan. Alumiinirakenne kuitusementtilevyjä varten koostuu tyypillisesti T-profiileista liitoskohdissa ja L-profiileista keskiprofiileina. Nämä kiinnitetään pystysuoraan kantavaan seinään kannatinkonsolien avulla. Eristeet kiinnitetään profiilien ja kantavan seinän väliin. Tällaista rakennetta käsitellään tässä oppaassa.

Swisspearl ei suosittele mitään erityistä rakennetta, koska markkinoilla on monia soveltuvia toimittajia ja järjestelmiä. Määritetty järjestelmä tulee aina valita soveltumaan projektiin sekä kuitusementin kannattamiseen. Kysy paikalliselta Swisspearl edustajalta lisätietoja saatavilla olevista järjestelmistä.

Kannatusjärjestelmän kiinnittäminen

Kannatusjärjestelmän kiinnityksen kantavaan seinään on noudatettava paikallisia standardeja ja määräyksiä sekä valmistajan suosituksia.

Ennen kantavaan seinään asennusta asentajan tulee tarkistaa seinän tasaisuus ja suoruus sekä se, että kannatusjärjestelmä voidaan kiinnittää tukevasti. Valitse sopiva kiinnitysjärjestelmä kantavan seinän tyyppin ja materiaalin mukaisesti.

Kannatusjärjestelmässä ja kiinnikkeissä tulee olla soveltuva korroosionkesto vallitseviin olosuhteisiin nähden. Myös julkisivurakenteen tuulikuormalaskelmat tulee tehdä. Näistä laskelmista huolehtii yleensä kohteen projekti-/rakennusinsinööri.

Valmistajan tai erikoissuunnittelijan tulee laskea kiinnikkeiden lukumäärä, kiinnitystapa, -syvyys ja -tiheys kantavassa seinässä sekä kannatusjärjestelmän alumiinin paksuus.

Kannatusjärjestelmän alumiinin suoritusarvot

Varmista, että kannatusjärjestelmän suoritusarvot täyttävät maakohtaisten standardien ja määräysten vaatimukset. Käytä alumiinirakenteeseen kiinnityksessä nittejä julkisivulevyjen kiinnittämiseksi T- ja L-profiileihin. Swisspearl suosittelee alumiinin vähimmäispaksuudeksi 2,0mm. Alumiiniprofiilin enimmäispituus on 3000 mm.

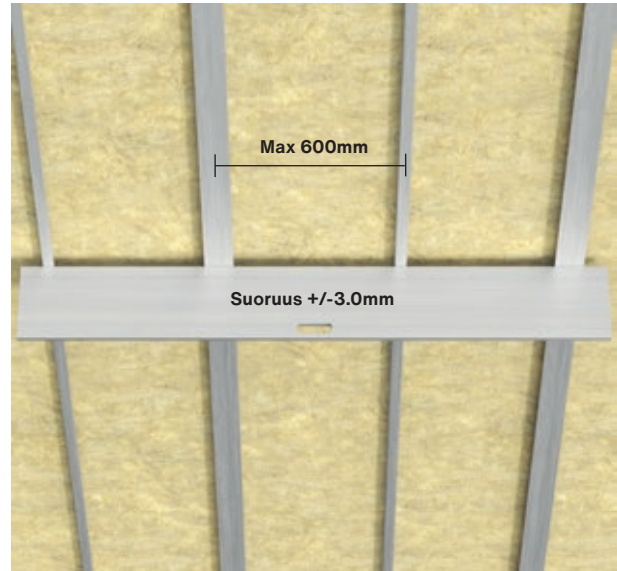
Asennus

Alumiininen alusrakenne

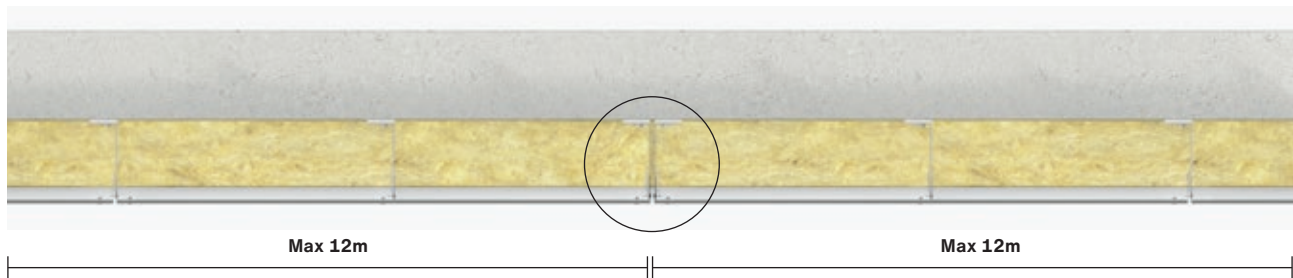
Swisspearl-julkisivulevyjen optimaalisen pitkän aikavälin laadukkaan toiminnan ja esteettisyyden takaamiseksi on varmistettava, että kannatusjärjestelmän alusrakenne on täysin suora vaaka- ja pystysuoraan. Tätä varten noudata seuraavia ohjeita.

Alusrakenteen suoruus

Vaakasuoruustoleranssi on +/- 3.0mm mitattuna 2 metrin matkalta. Pystysuoruustoleranssi on +/- 1mm mitattuna 2 metrin matkalta.



Alusrakenteen suoruus



Liikuntasaumamat

Asennettaessa Swisspearl-julkisivulevyjä alumiiniseen kannatusjärjestelmään laajalla alalla on otettava huomioon julkisivulevyjen ja kannatusjärjestelmän liikkuminen.

Liikuntasaumassa tulee käyttää T-profiilin sijasta kahta L-profiilia elämisvaran luomiseksi. Tämä varmistaa, että pintaverhouksen kaksi osaa voivat liikkua erikseen. Tällaisia liitoksia tulee tehdä vähintään 12 metrin välein. Liikuntasau-
man raon (kahden pintaverhoukannakkeen välissä) tulee olla vähintään 8 mm. Levytyksen liikuntasau-
ma, alustan kantava materiaali muuttuu (esim. betoni/teräs/
puu) tai alusrakenteessa on odotteissa lämpölaajenemi-
sistä aiheutuvia erisuuntaisia voimia julkisivuverhoukseen
(esim. PvP- elementtien/sandwichpaneelin pituusjatkos-
kohdat.

Jos julkisivu muodostuu vierekkäisistä yksiaukkoisista levytyksistä (Levykappaleiden leveys max. 600mm ja pysty-
rangat vain levyn reunoilla) vaakasuuntainen kiintopisteiden
jatkumo pystyprofiililta toiselle on katkaistava levyjen pystys-
aumassa kahden L- pystyprofiilin muodostamalla liikunta-
saumalla vähintään 3 metrin välein (kuva 1).

Kuva 1



Asennus

Alumiinirangan kiinnitys ja liukupisteet



Punaiset kannattimet ovat kiinnityspisteitä (F)

Alumiinirangan kiinnitys ja liukupisteet

Koska alumiini laajenee ja kutistuu lämpötilan mukaan, T- ja L-profiilit tulee liittää keskeltä profiilia kiinteästi kannattimeen. Muihin kannattimiin profiilit liitetään liukuviin liitoksiin. Näin pystyprofiilit voivat liikkua ylös ja alas, kun alumiini laajenee tai kutistuu.

Kiinteä kannatin tulee sijoittaa mahdollisimman lähelle T- tai L-profiilin keskikohtaa, jotta profiilit voivat liikkua molempiin suuntiin. Edellä esitetty esimerkki kuvaa rakennetta, jossa kiinteän pisteen kannatin on yleensä keskellä. Vain silloin kun käytössä on 2 kannatinta, kiinteän pisteen kannatin tulee olla ylempi, jotta profiilit voivat liikkua vain ylhäältä alas. Edellä esitetty esimerkki kuvaa rakennetta, jossa kiinteän pisteen kannatin on keskellä.



Kiinteä kiinnityspiste (F)

Liukuvat pisteet (S)

Asennus

Alumiiniranka



Kuva 1

Kuva 2

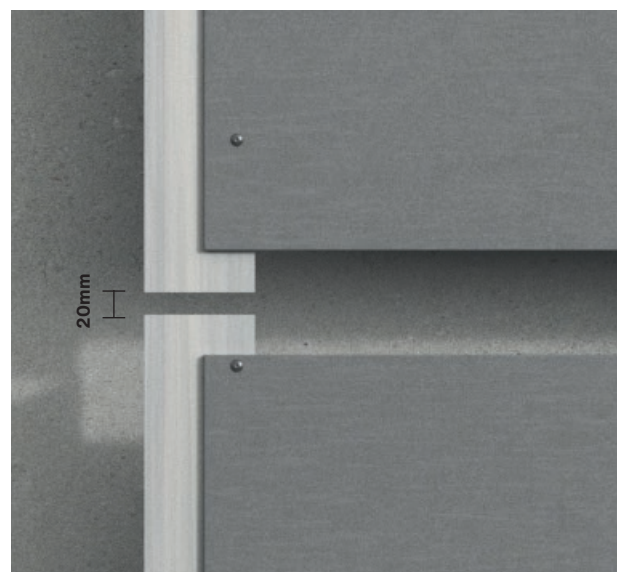
Kuva 3

Alumiinisen kannatusjärjestelmän oikea asennus

Älä koskaan kiinnitä Swisspearl-julkisivulevyjä kahden alumiiniprofiilin jatkoskohdan yli pituussuunnassa, koska alumiinin ja levyjen eläminen kosteuden ja lämpötilan muutosten vuoksi voi vaurioittaa levyjä (kuva 1).

Swisspearl-julkisivulevyt voidaan asentaa kannatusjärjestelmän profiilien pituuden mukaisesti (kuva 2), tai voidaan käyttää pienikokoisempia levyjä, jolloin saman profiilin matkalle asennetaan useita levyjä (kuva 3) edellyttäen, että levyjä ei kiinnitetä alumiini-profiilien jatkoskohtien yli.

Varmista, että alumiiniprofiilien välissä on vähintään 20mm rako (kuva 4) profiilin lämpöelämistä varten.



Kuva 4

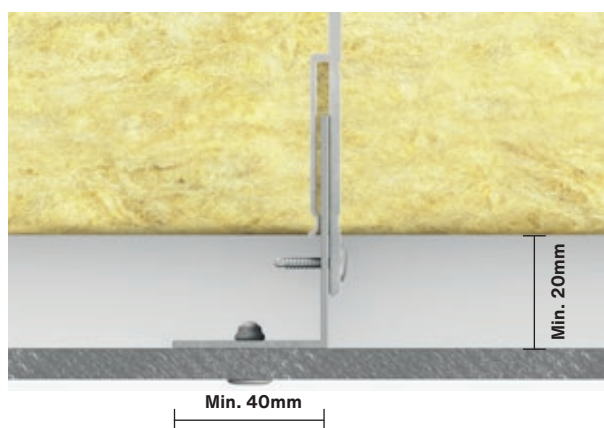
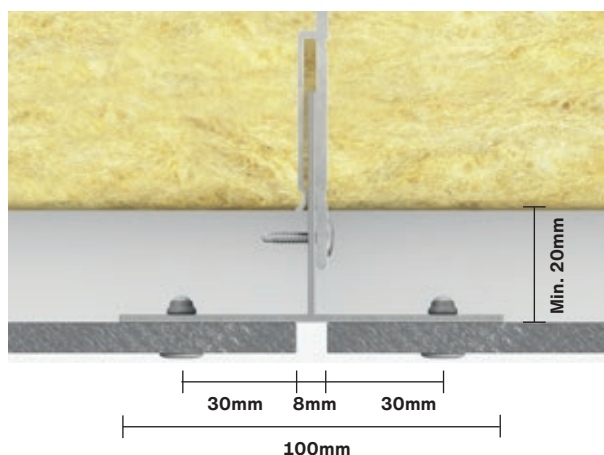
Asennus

Reunaetäisyydet

Julkisivulevyn taustapuolen ja lämmöneristeen/tuulensuojalevyn etupuolen välillä tulee olla vähintään 25 mm väli riittävää tuuletusta varten.

Levyseaman takana olevien T-profiilien leveyden tulee olla vähintään 100 mm ja L-profiilien 40 mm. Levyjen välisten saumojen tulee olla vähintään 8 mm.

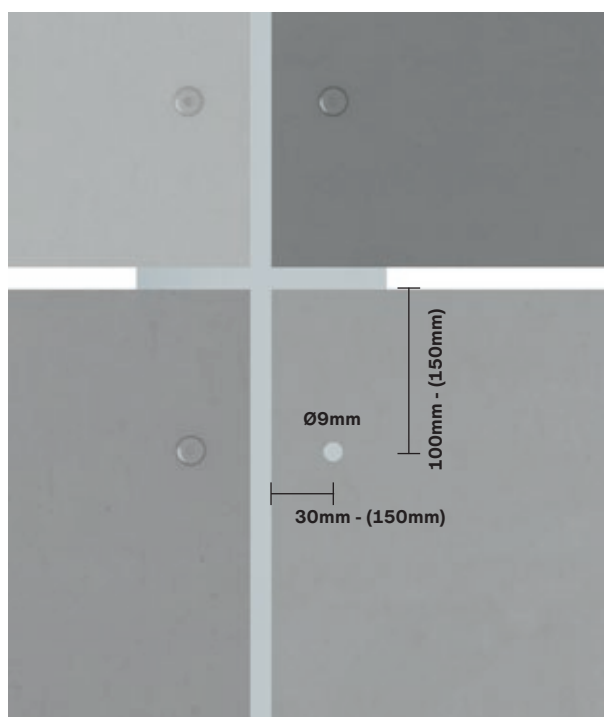
Käytä ensisijaisesti pinnoitettua (maalattua) alumiiniprofiilia, koska muutoin alumiini-profiilit näkyvät levyseamoista. Vaihtoehtoisesti voidaan käyttää sileää ohutta EPDM-nauhaa tai mustaa UV:n kestävää teippiä.



Reunaetäisyydet

Jotta rakenne voi elää ja liikkua vaurioitumatta, noudata Swisspearl seuraavia ohjeita oikeita kiinnityspisteitä ja reikäkokoja varten. Asennettaessa Swisspearl julkisivulevyjä alumiiniseen kannatusjärjestelmään, varmista, että seuraavat edellytykset täyttyvät.

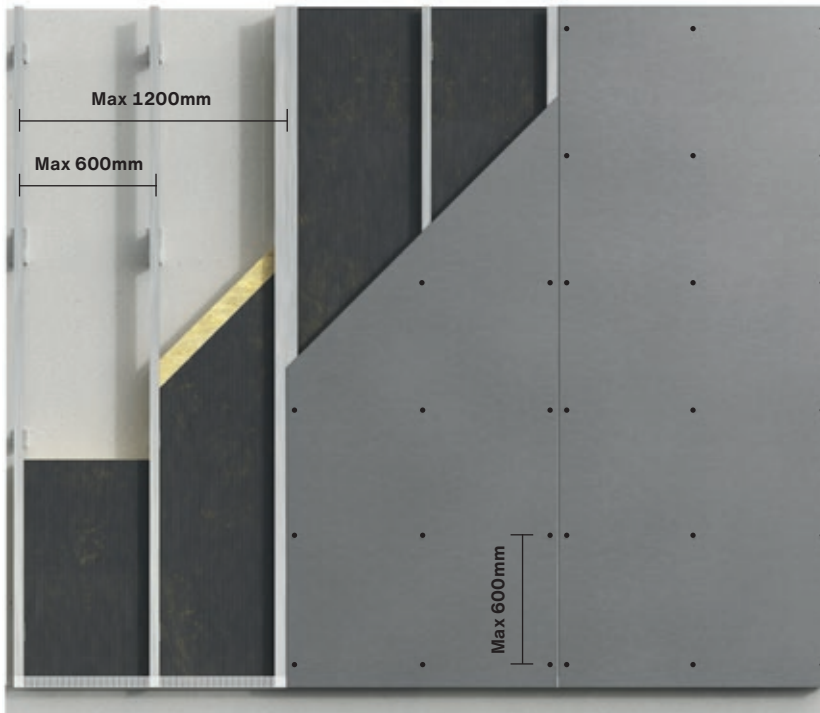
Niittien reiät tulee esiporata kuitusementtilevylle soveltuvalla 9 mm poranterällä. Kiinnitysetäisyydet levyn reunasta kannatusprofiilin lämpöelämisen suunnassa tulee olla vähintään 100 mm ja enintään 150 mm. Kiinnitysetäisyydet levyn sivureunasta tulee olla vähintään 30 mm ja enintään 100 mm.



Pystysuuntainen alusrakenne

Asennus

Alumiiniranka



Alumiininen tukijärjestelmä 8 mm Swisspearl -julkisivulevyjen kiinnitys alumiinirankaan vain niittikiinnityksellä

Max rankajako: 600mm Max niittien kiinnitysväli: 600mm

Max tuulikuorma:

Katso alusrakenteen ja niittien oikeat etäisyydet seuraavalla sivulla olevasta tuulikuormataulukosta.

Rakenteessa voidaan käyttää seuraavia niittityyppejä: Swisspearl niitti alumiinirankaan 4.0x20mm

Asennus

Etäisyydet

Swisspearl Patina Inline

Swisspearl Patina Inline on saatavilla mitoissa:
1192x2500/3050mm
1250x2500/3050mm

Huomioi, että 1192mm ja 1250mm levyjä ei voi yhdistää, sillä levyn urituksen leveys eroaa toisistaan.

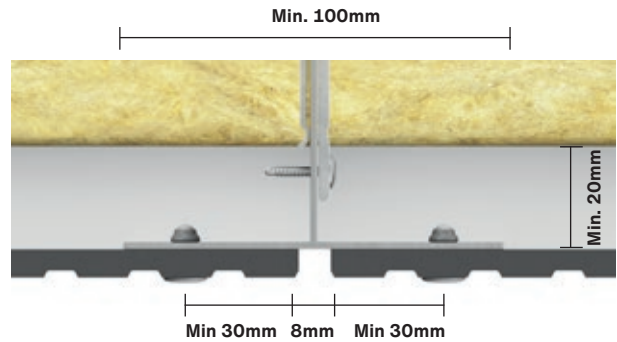
Asentaessasi Swisspearl Patina Inline -julkisivulevyä noudata tämän asennusohjeen ohjeita huolellisesti. Kohdat, joissa Swisspearl Patina Inline -levyn asennus eroaa normaalista asennustavasta selitetään alla. Tee esireiät Swisspearl Patina Inline -levyyn käyttämällä kuitusementille sopivaa Ø9mm poranterää niiteille.

Reunaetäisyydet

Ruuvien reunaetäisyydet riippuvat alusrangan suunnasta kuten normaalissa asennusperiaatteessa. Kulmaetäisyydet vaakareunoista, alusrangan suunnan mukaisesti pitäisi olla vähintään 100mm ja enintään 150mm. Reunaetäisyys vaakareunoista pitäisi olla vähintään 30mm ja enintään 100mm. Jos levy on asennettu siten, että uritus on vaakasuorassa kuten kuvassa 3* reunaetäisyyden tulee olla vähintään 100mm, mutta koska uritus ei välttämättä täsmää vaadittuun reunaetäisyyteen, niin silloin ruuvi tulee sijoittaa seuraavaan lähimpään harjaan. Jos levy on asennettu siten, että uritus on pystysuunnassa kuten kuvassa 3** reunaetäisyyden tulee olla vähintään 30mm asennettaessa kokolevyjä. Jos levy on mittaan sahattu, lue alla oleva kappale. Huom! Ruuvi tulee kiinnittää harjan keskelle (Kuva 1). Sama koskee keskirangan asennusta (Kuva 2).

Reunaetäisyydet mittaan sahatun levyn asennukseen

Mikäli levy sahataan sopivaan mittaan asennettavaksi ikkunoiden, ovien tai vastaavien yhteyteen 30mm reunaetäisyys voi olla mahdoton toteuttaa. Tällöin ruuvi on kiinnitettävä seuraavan harjan keskelle (Kuva 4).

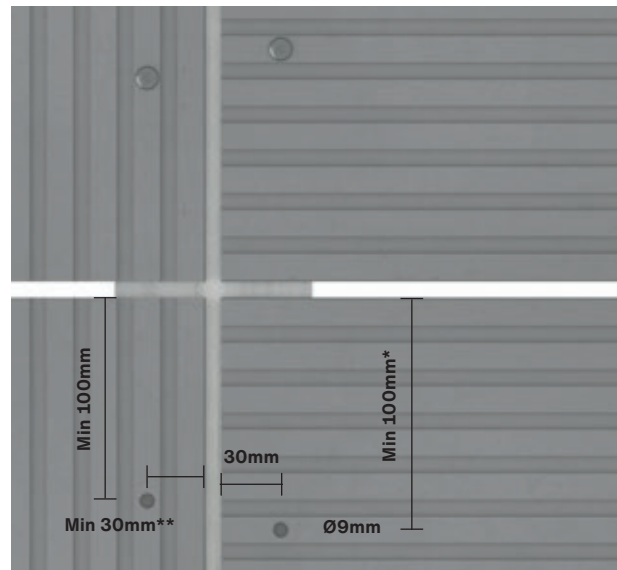


Kuva 1.

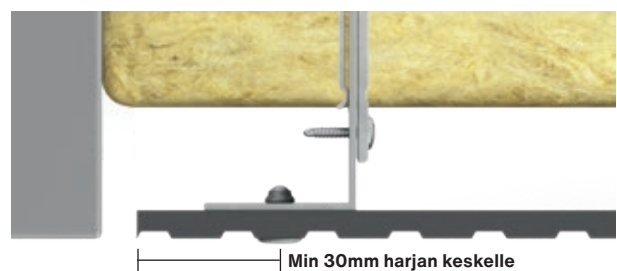


Keskitettävä harjan keskelle

Kuva 2. Swisspearl Patina Inline -levyn asennus L -profiiliin.



Kuva 3. Swisspearl Patina Inline reunaetäisyydet.
Huom! Minimi etäisyys ja/tai seuraava harja.



Kuva 4. Mittaan sahatun Swisspearl Patina Inline -levyn asennus.

Asennus

Tuulikuorma

Asennettaessa Swisspearl-julkisivulevyjä on otettava huomioon rakennuksen sijainti ja tuulikuorma, jolle levyt voivat altistua. Seuraava taulukko sisältää niittien ja rankojen etäisyydet. Kun nämä arvot yhdistetään, tuloksena on levyn kestävyys (kN/m^2). Rankavälejä tai niittien etäisyyksiä täytyy ehkä muuttaa rakennuksen lähellä, koska tuulikuormat voivat olla siellä suurempia kuin muualla rakennuksessa.

Swisspearl Patina mallisto - ominaisarvot

| Niittien enimmäisetäisyydet mm | Rankojen enimmäisetäisyydet mm | | |
|--------------------------------|--------------------------------|----------------------|----------------------|
| | 300 | 400 | 600 |
| 300 | 12.14 kN/m^2 | 7.95 kN/m^2 | 3.53 kN/m^2 |
| 400 | 9.11 kN/m^2 | 6.83 kN/m^2 | 3.53 kN/m^2 |
| 500 | 7.29 kN/m^2 | 5.47 kN/m^2 | 3.53 kN/m^2 |
| 600 | 6.07 kN/m^2 | 4.55 kN/m^2 | 3.04 kN/m^2 |

Laskelmat perustuvat testituloksiin ETAG 034. Ylimääräisiä turvallisuuskertoimia ei ole lisätty. Laskelmien pohjana käytettävän testin suorittaa valtuutettu laboratorio käyttäen Swisspearl-julkisivuniittejä ja -ruuveja sekä oppaassa kuvattua alusrakennetta. Alusrakenteessa käytetty alumiini ainevahvuudeltaan $>1.8\text{mm}$, alumiiniiniseos vastaen standardeja EN 573, EN 755 and EN 485 (z.B. EN AW 6063 T66).

Muunlaisia niittejä tai ruuveja käytettäessä Swisspearl ei takaa kaavion lukujen oikeellisuutta. Korkeiden ja avoimilla paikoilla sijaitsevien rakennusten yhteydessä on ehkä suoritettava tiettyjä tuulikuormalaskelmia ja -simulointeja, jolloin voit pyytää lisätietoja Swisspearlilta. Toisinaan rakennuksen reuna-alueille on myös asennettava lisätukia ja -niittejä. Tuulikuorma täytyy aina laskea paikallisten sääntöjen ja määräysten mukaisesti. Lisäksi alusrakenne on asennettava oikein, jotta se kestää tuulikuorman.

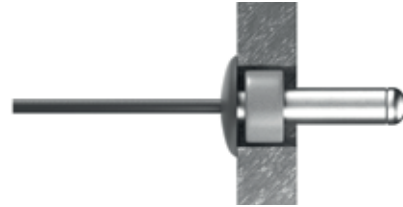
Asennus

Swisspearl julkisivulevyjen kiinnityspisteet

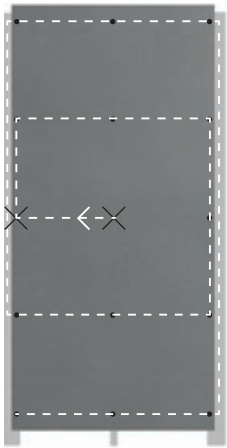
Julkisivulevyt on asennettava maksimissaan kahdella kiintopisteellä varustettuna. Näiden pisteiden tulee olla mahdollisimman lähellä levyn keskikohtaa, ja ne on kohdistettava vaakatasossa samalla korkeudelle. Kaikkien muiden kiinnityspisteiden tulee olla liukupisteitä lämpöliikkeitä varten.

Asentaessasi Swisspearl julkisivulevyjä niiteillä asennus aloitetaan kiinnityspisteistä. Sen jälkeen jatketaan yläpuolella oleviin liukupisteisiin ja lopuksi alapuolella oleviin liukupisteisiin.

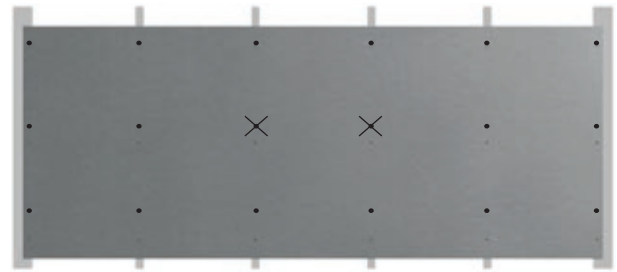
Levykiinnityksen liukupisteiden EI ole tarkoitus ottaa vastaan koko rakennuksen liikkeitä tai rakenteiden painumia, vaan ainoastaan pystyrangan lämpöliikkeitä.



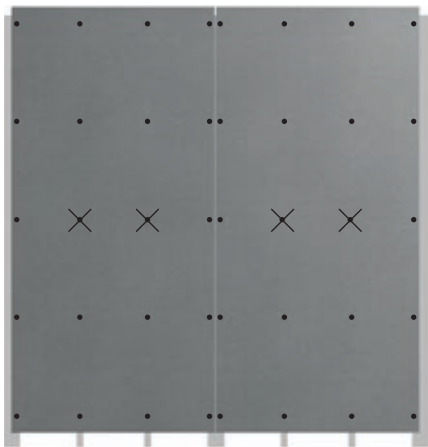
X : Kiinnityspisteen reiän halkaisija levyssä $\varnothing 9$ mm. Aseta Swisspearl-keskitysholkki reikään ennen niitin kiinnitystä.



Kuva niittien oikeasta asennusjärjestyksestä. 1 ja 2 ovat kiintopisteitä.



Esimerkki: Levyt vaakasuoraan asennettuna, neljä alumiiniprofiilia välissä.



Esimerkki: Levyt pystysuoraan asennettuna, kaksi alumiiniprofiilia välissä.



Esimerkki: Levyt pystysuoraan asennettuna, yksi alumiiniprofiili välissä.

Asennus

Swisspearl-julkisivulevyjen käyttö alakatossa

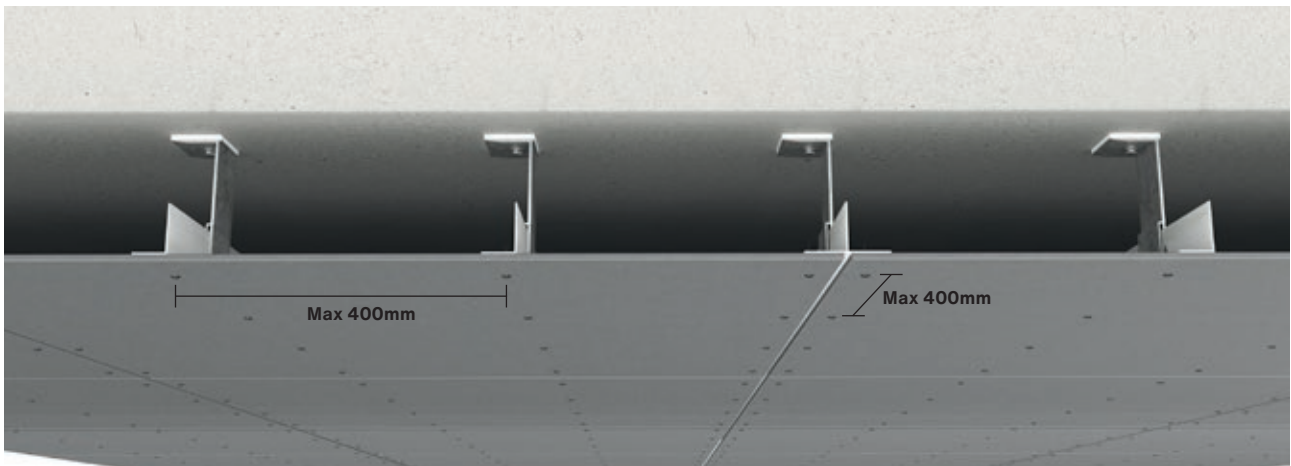
Swisspearl-julkisivulevyt sopivat ihanteellisesti myös alakattoihin. Ratkaisua voidaan käyttää sekä ulko- että sisätiloissa. Levyt voidaan asentaa suoraan rakenteeseen kiinnitettyihin profiileihin, tai niitä voidaan käyttää osana kattoon ripustettavaa järjestelmää. Swisspearl-julkisivulevyt voidaan tarvittaessa vaihtaa tai irrottaa piilossa olevien laitteiden käsittelyä varten, koska levyt on kiinnitetty näkyvillä olevien niittien avulla.

8 mm:n Swisspearl-julkisivulevyjen kiinnitys alumiinirankaan – sisä- ja alakattoasennus

Max rankajako: 400mm

Max niittien kiinnitysetäisyys: 400mm

Käytettäessä Swisspearl-julkisivulevyjä alakatossa tai räystäissä reunaetäisyydet ovat periaatteessa samat kuin julkisivulevyissä, jolloin reunaetäisyydet määräytyvät alusrakenteen suunnan ja levyn suunnan perusteella. Tämä koskee myös reikien kokoa, liitoksia ja etäisyyksiä muihin rakennusmateriaaleihin.



Käytettäessä Swisspearl-julkisivulevyjä alakatossa voidaan tavallisesti käyttää normaalia alumiinirakennetta kannattimilla sekä T- ja L-profiileilla, mutta suurissa syvennyksissä on otettava yhteys alumiinin toimittajaan sen varmistamiseksi, että järjestelmä soveltuu tarpeisiin. Kannattimien määrä ja ankkuroinnin tyyppi on laskettava ja valmistajan ohjeita on aina noudatettava.

Huom! Ulkotiloissa julkisivulevyillä toteutettava alakattolevytys tarvitsee asentaa aina tuulettavana rakenteena, eli levyjen yläpuoliseen koolausvälitilaan tarvitsee olla $>200\text{cm}^2/\text{m}$ korvausilmareitit kuten julkisivuasennuksessakin.

Lisäksi alakattolevytyksen yläpuolisen rakenteen ja otsarakenteen/-pellityksen tulee suojata alakattolevytys sade- ja kondenssivedeltä. Palo-osastoivat (EI) alakattorakenteet voidaan toteuttaa Luja A ulkotilat suunnitteluoppaan mukaisesti.

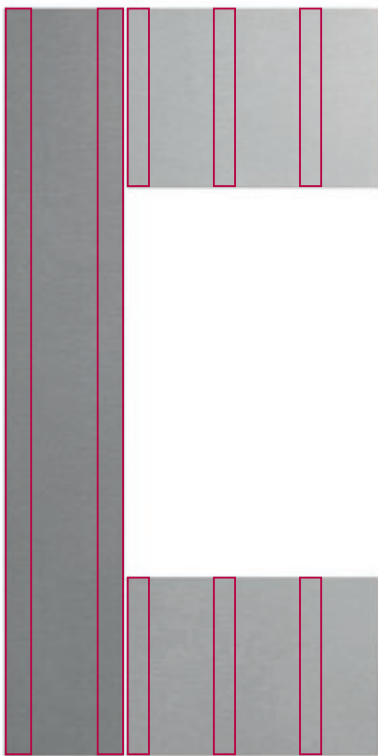
Myös katoksen/räystään otsarakenteen tippanokka on yletyttävä vähintään 30mm (rantarakentamisessa $>70\text{ mm}$) alemmaksi kuin alakaton tuuletusvälin korvausilma-aukon alareuna, jotta tuuli ei paina sade- ja valumavesiä alakattolevytyksen tuuletusvälitilaan.

Asennus

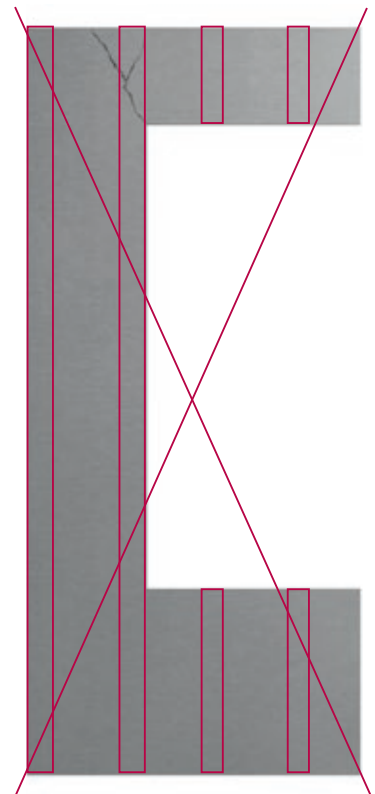
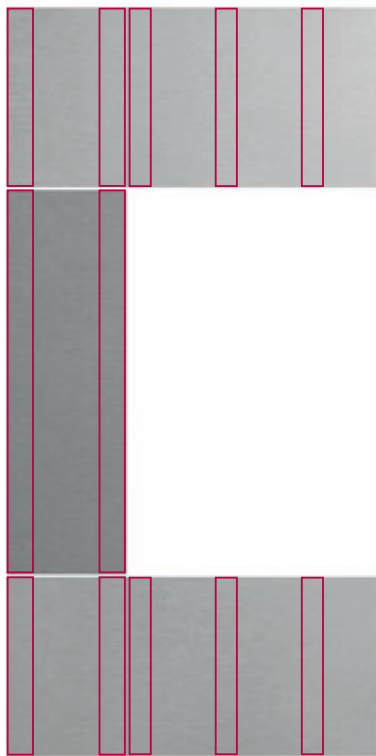
Aukot

Levyjen halkeilun välttämiseksi asennettaessa Swisspearl-julkisivulevyjä ikkunoiden, ovien ja muiden aukkojen ympärille tulee varmistaa, että levyt asennetaan oikein Swisspearlin ohjeiden mukaisesti. Vältä suurien aukkojen ja kolousten tekemistä levyyn. Sen sijaan asenna aukon ympäry Levytys alla olevien kuvien mukaisesti niin, että aukon kulmaan tulee levytyksen sauma. Sahaa levyt ja tee levysaumoista 8 mm kokoisia. Varmista, että liitosten takana on kannatin, johon julkisivulevy voidaan kiinnittää.

Julkisivulevyn alla olevat pystyrangat tulee olla yksittäisen levyn kohdalla kaikki samanpituisia ja kiinnitetty samalla tavalla, jotta rankojen lämpöliikkeistä ei kohdistu levyyn erisuuruisia voimia.



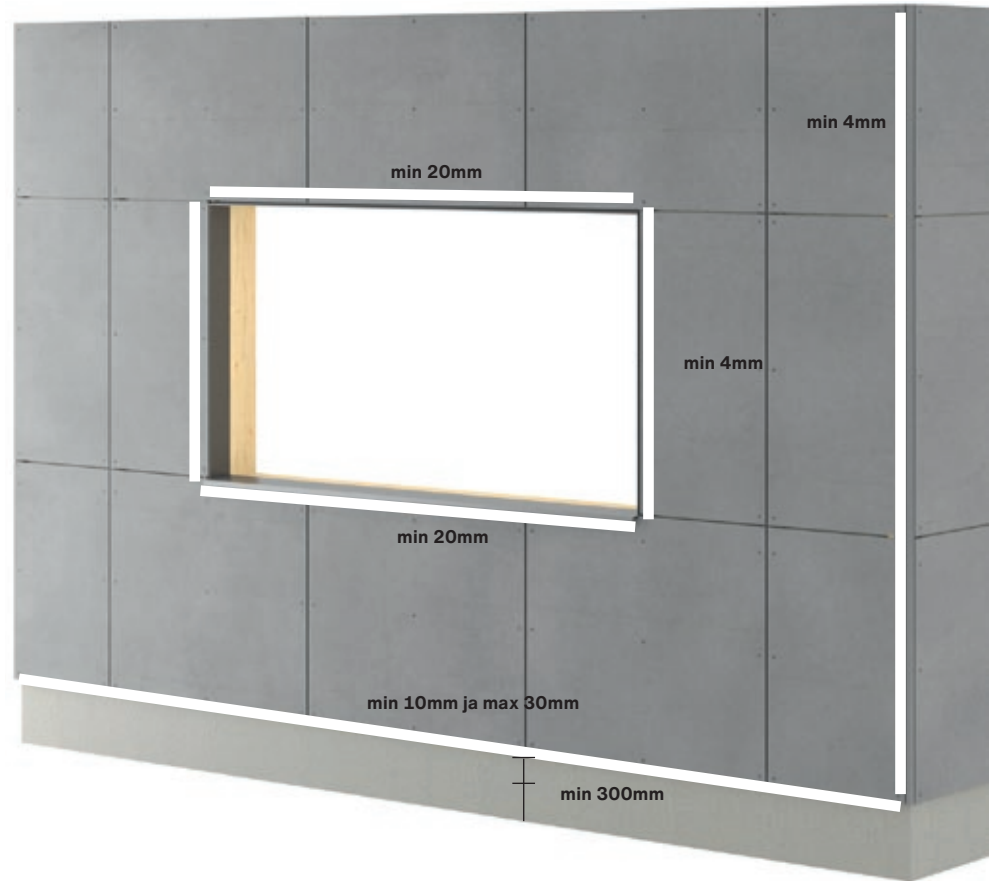
Swisspearl-julkisivulevyjen oikea asennus ikkunoiden, ovien ja aukkojen kohdalla.



Swisspearl-julkisivulevyjen väärä asennus ikkunoiden, ovien ja aukkojen kohdalla.

Asennus

Yleiset etäisyydet



Muista noudattaa tässä oppaassa kuvattuja etäisyyksiä. Julkisivulevyn tulee päätyä 10–30 mm alusrakenteen alareunan alapuolelle. Ulkonemissa ja vastaavissa enimmäisetäisyys on 100 mm.

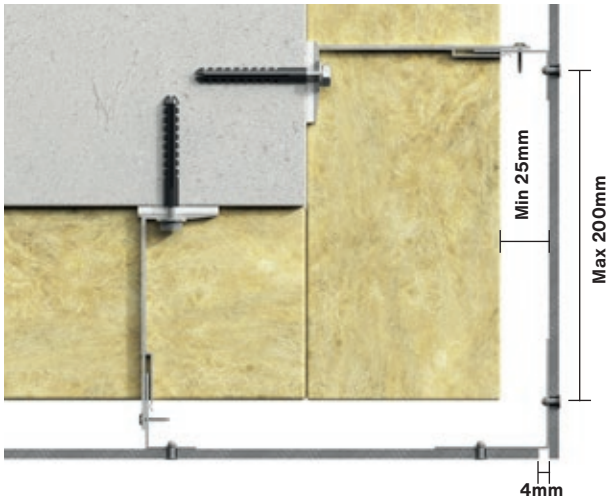
Julkisivulevyn alareunan ja maanpinnan välisen etäisyyden tulee olla vähintään 300 mm. Etäisyyden tasakattoihin, parvekkeisiin ja muihin vaakasuoriin rakenteisiin, joista vesi voi valua pois, on oltava vähintään 150 mm.

Pystysuora välys Swisspearlin alumiinisten peitelistöihin tai nurkkalistoihin on vähintään 4 mm. Jätä ikkunoiden ja ovien vaakasuoriin välyksiin vähintään 20 mm:n tuuletusrako.

Vällys muihin rakennusmateriaaleihin on vähintään 8 mm liikettä ja veden poistumista varten.

Asennus

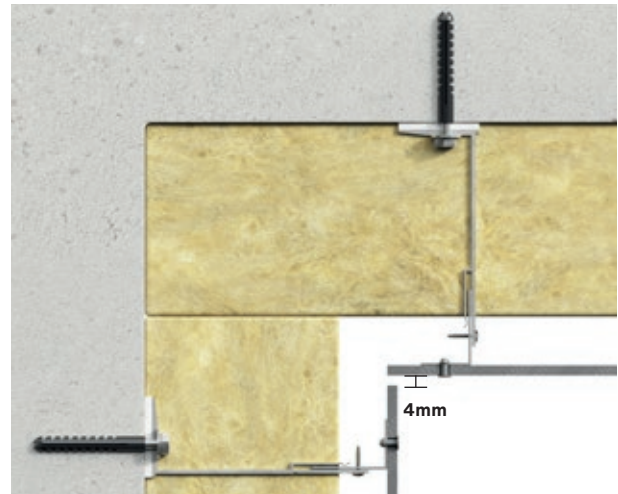
Detaljit



4mm Vaakaleikkaus: Ulkonurkkarakenne avoimella liitoksella

Ulkonurkkaratkaisu voidaan toteuttaa ilman Swisspearl nurkkalistaa. Tämä voidaan tehdä käyttämällä kulmaprofiilia levyn takana ja kiinnittämällä se niiteillä.

Nurkkaliitoksen muodostavien julkisivulevyjen välillä tulee olla 4 mm rako. Esteettisyys syistä suosittelemme käyttämään tehdaspinnoitettu profiilia, vaihtoehtoisesti voidaan käyttää ohutta sileää EPDM-nauhaa tai UV-teippiä. Etäisyys nurkasta ensimmäiseen pystysuoraan T- tai L- profiiliin tulisi olla enintään 200 mm.



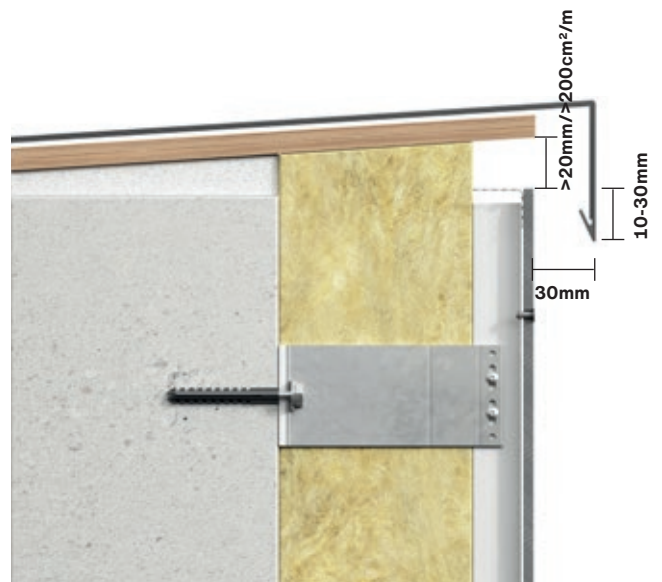
Vaakaleikkaus: Sisänurkkarakenne avoimella liitoksella

Nurkkaliitoksen muodostavien julkisivulevyjen välillä tulee olla 4 mm rako. Käytettäessä kulmaprofiileja levyjen takana Swisspearl suosittelee käyttämään esteettisyysistä EPDM- tai UV-teippiä alumiinisen kulmaprofiilin peittämiseksi.



Pystyleikkaus: Sokkelirakenne

Varmista, että julkisivulevyt ulkonevat kannatuksen alaosasta max 10 - 30 mm, jotta vesi pääsee valumaan pois julkisivulevyiltä. Käytä pintaverhouksen alaosassa tuuletussäleikköä sen varmistamiseksi, että hyönteiset/tuhoeläimet eivät pääse rakenteisiin julkisivulevyn taakse. Vapaan avoimen alueen tulee olla vähintään >20 mm /200 cm²/m.



Pystyleikkaus: Räystäsrakenne

Varmista, että ilma pääsee vapaasti liikkumaan rakenteen läpi. Vapaan avoimen alueen tulee olla >20 mm / >200 cm²/m riittävän tuuletuksen varmistamiseksi koko rakenteessa. Julkisivulevyn etupuolen ja vesipellin tippareunan välillä on oltava vähintään 30 mm rako.

Asennus

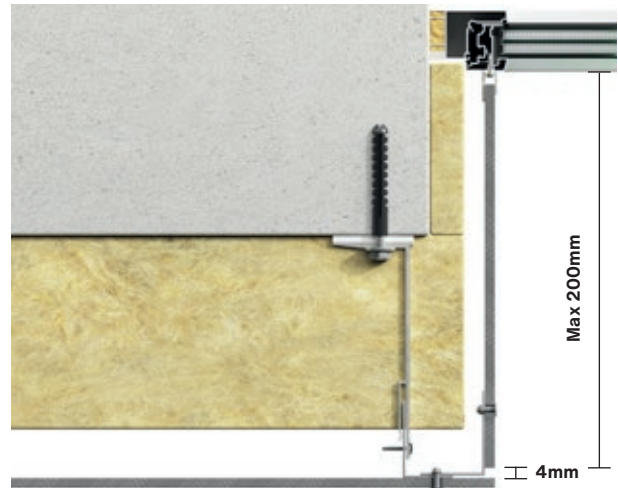
Detaljit



Kuva edestä: Alumiiniset kannattimet ikkuna-aukoissa

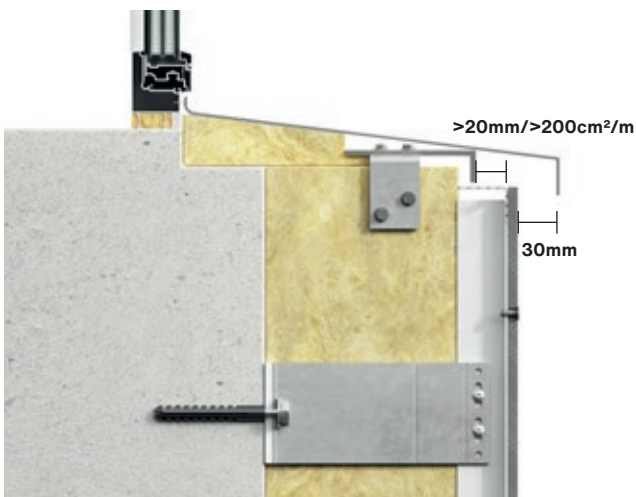
Älä aseta yhtään vaakasuoraa profiilia ikkunoiden ylä- tai alapuolelle, koska tämä sulkee ilmanvaihdon.

Kaltevia ikkunautoja varten varmista, että profiilit katkaistaan oikean mittaiseksi, jotta vesipeltien kaltevuus saadaan toteutettua oikein.



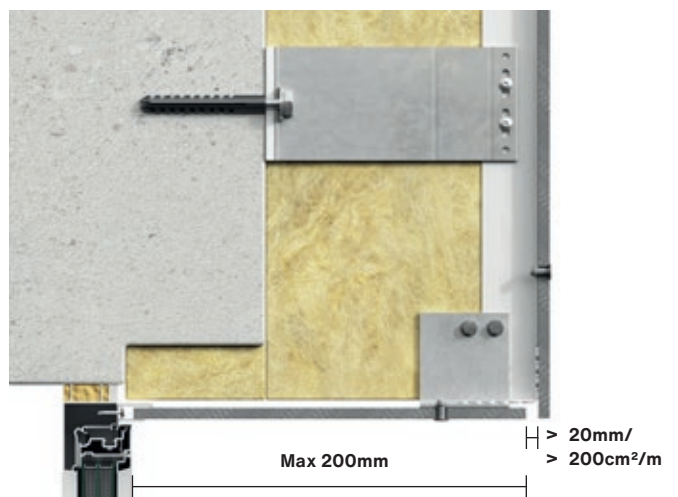
Vaakaleikkaus: Ikkunan sivusmyygit

Swisspearl-julkisivulevyjä voidaan käyttää myös ikkunasmyygeissä ja aukkosyvennyksissä. Kiinnitä julkisivulevyt nurkissa niiteillä kulmaprofiilien läpi. Jos karmien syvyys on alle 200 mm, julkisivulevy voidaan asentaa ikkunaan kiinnitettyllä U-profiililla. Jos syvyys on yli 200 mm, lisää ylimääräinen profiili, johon syvennyksen levy voidaan kiinnittää. Julkisivulevyjen ja karmien välillä tulee olla vähintään 4 mm rako.



Pystyleikkaus: Ikkunalaudat

Swisspearl-julkisivulevyjä ei voi käyttää vesipelteinä. Suosittelemme muotoiltujen alumiinistenta tai teräksisten ikkunalaudojen käyttöä. On suositeltavaa, että ikkunalauda ulottuu vähintään 30 mm julkisivun ulkopuolelle. Vapaan avoimen alueen tulee olla $>20\text{mm} / >200\text{cm}^2/\text{m}$ ylimmän julkisivulevyn ja ikkunalaudan välillä riittävän tuuletuksen varmistamiseksi julkisivun takana.



Pystyleikkaus: Ikkunan yläsmyygi

Sivusmyygien tapaan yläsmyygi voidaan muodostaa Swisspearl-levyjen kanssa. Varmista, että yläsmyygin etureunaan jää vapaa avoin alue $20\text{mm} / >200\text{cm}^2/\text{m}$ riittävän tuuletuksen varmistamiseksi julkisivun takana. Käytä tuuletusprofiilia varmistaaksesi ettei hyönteiset ja tuhoeläimet pääse rakenteisiin julkisivulevyn taakse.

Profiilit

Swisspearl tarjoaa laajan valikoiman profiileja säänkestävien ja esteettisten julkisivujen viimestelyä varten. Profiileja on saatavilla vakioväreissä. Profiilit kiinnitetään esim. pienillä huopanauloilla, ja ne on tarvittaessa esiporattava Ø4 mm:n metalliporanterällä kiinnityksen helpottamiseksi.



1. Swisspearl-ulkokulmaprofiili
Pituus 3000 mm



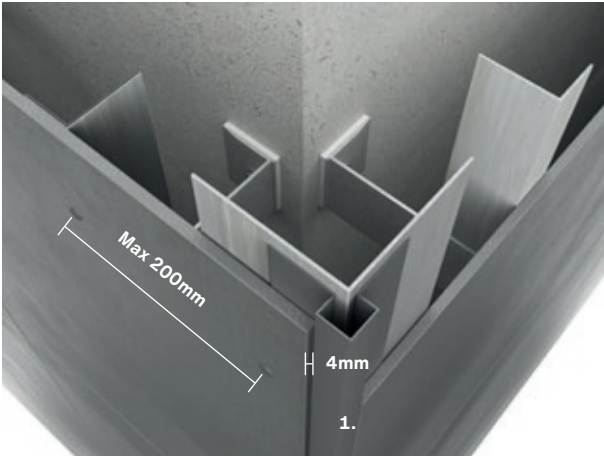
2. Swisspearl-tuuletusprofiili
0.6 mm valkoinen, rei'itetty teräs
Pituus 3000 mm



3. Swisspearl J -vaakasaumaprofiili
Pituus 3000 mm

Profiilit

Käyttö



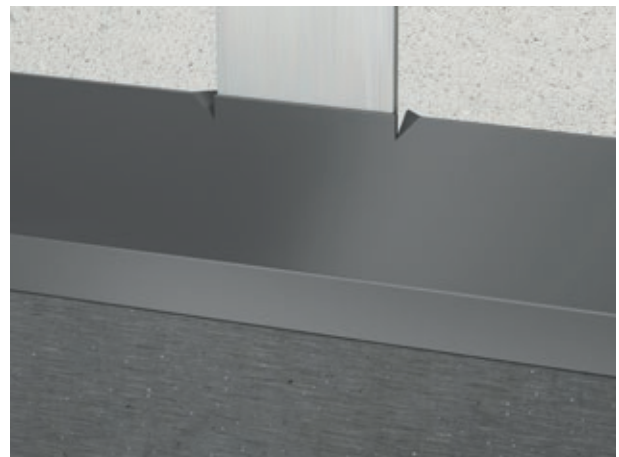
Swisspearl-ulkokulmalistaa käytetään 90° ulkonurkkien viimeistelyyn. Kiinnitä lista kaksipuolisella teipillä tilapäisesti pystyrankaan ennen levytyksen kiinnitystä.

Varmista, että käytät oikeita reunaetäisyyksiä ja reikäkokoja levyasennuksessa.

Levyn reunan ja listan välissä tulee olla vähintään 4 mm:n rako.



Vaakasuurissa liitoksissa käytettävä J-lista katkaistaan samaan pituuteen kuin mikä julkisivulevyn leveys on.



Vaakaprofiilien liikkumisen estämiseksi on hyödyllistä leikata ja taittaa kolmio vaakaprofiilista pystysuoran J-profiilin molemmille puolille kuvan osoittamalla tavalla.

Tarvikkeet

Asennettaessa Swisspearl julkisivulevyjä alumiinirankaan käytä tähän tarkoitukseen suunniteltuja tarvikkeita. Käyttämällä asianmukaisia työkaluja ja tarvikkeita asennuksessa saat parhaan lopputuloksen.



Swisspearl niitti alumiinirankaan 4.0x20mm

Alumiini C-3
Levyjen väreissä
Puristusalue 11-15mm



Swisspearl keskitysholkki

Alumiinirankaan 4.1x5.5x8.8mm
Harmaa



Asennussarja niittikiinnitykselle alumiinirankaan

1. Keskittämistyökalu
2. Gesipa Accubirdin kärkikappale
3. 2 kpl HSS poranterä 4.1mm
4. TCT poranterä 9mm



Keskitysporanterä niittiasen nukseen



Niittaustyökalun kärkikappale

Swisspearl sahanterä

Swisspearl julkisivulevyjen katkaisuun

Halkaisija **Ø160**

Paksuus mm 2.2/1.6

Keskiöreikä mm 20

RPM 4800

Hampaat 10



Poranterä

Swisspearl julkisivulevyjen esiporaukseen.

Halkaisija **9mm**



Tarvikkeet

Niitit

Niitit Swisspearl julkisivulevyille

Käytä Swisspearl niittejä alumiinirankaan (Kuva 1)

4.0 x 20mm

Käytä keskitysholkkeja levyjen kiintopisteissä.

Swisspearl-julkisivulevyjen asennus niittien avulla

Ennen levyjen asentamista esiporaa reiät jokaiseen levyn liukupisteeseen Ø9mm poranterällä (Kuva 2,A).

Sahaamisesta ja poraamisesta syntyvä pöly on tärkeää poistaa välittömästi pois levyjen etupinnalta harjalla tai imurilla, koska se muutoin vahingoittaa levyjen pintaa.

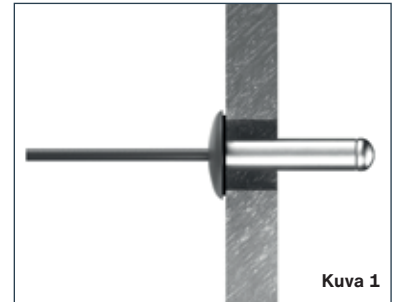
Ennen reikien poraamista alumiiniprofiileihin aseta julkisivulevy suunniteltuun kohtaan. Voit pitää julkisivulevyn paikoillaan lukituspihdeillä tai julkisivulevyn alla olevaa tukilevyä käyttäen.

Keskitystyökalu

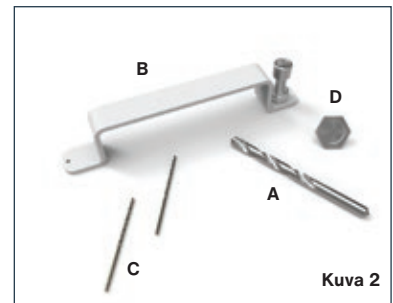
Aseta keskitystyökalu (Kuva 2,B) levyn esiporatun reiän läpi varmmistaaksesi, että kiinnitysreikien paikat alumiiniprofiileissa vastaavat tarkasti levyn reikien paikkoja. Käytä 4.1mm poranterää (Kuva 2,C) kiinnityskohtien poraamiseen alumiinille. Vaihtoehtoisesti voidaan käyttää poranterän keskitystyökalua (Kuva 3).

Kiintopisteissä tulee käyttää niitin kanssa keskitysholkkia (Kuva 4). Kaikki muut niitit asennetaan ilman kiinnitysholkkia, jotta levyt voivat liikkua vapaasti liukupisteissä.

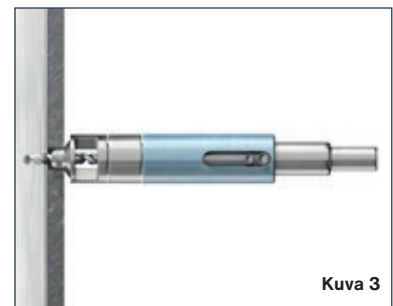
Niittiasennuksessa täytyy käyttää vetoniittikoneen päässä (Accubird) kärkikappaletta (Kuva 5). Tämä tuottaa pienen raon levyn ja niitin kannan väliin ja sallii kosteuden ja lämpötilan muutosten aiheuttaman elämisen. Swisspearl suosittelee Gesipan Accubird -vetoniittikoneen käyttöä niittiasennuksessa.



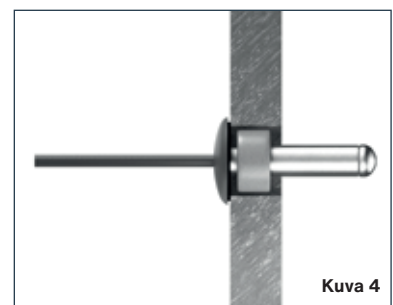
Kuva 1



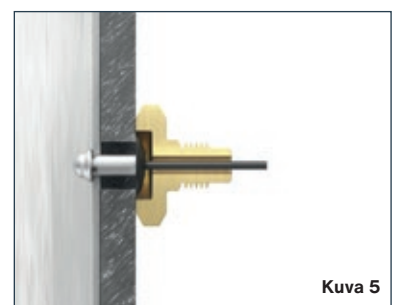
Kuva 2



Kuva 3



Kuva 4



Kuva 5

Tarvikkeet

Swisspearl sahanterä

Siistin lopputuloksen takaamiseksi Swisspearl- julkisivulevyjen sahaamisessa on tärkeää käyttää kuitusementtilevyn sahauskeeseen soveltuvaa sahanterää.

Swisspearl suosittelee Swisspearl timanttipyöröterän käyttöä, koska se on räätälöity tähän käyttötarkoitukseen ja antaa parhaan lopputuloksen. Terässä on puolisuunnikkaan muotoiset timanttihampaat, jotka tuottavat erinomaisen sahauslaadun ja takaavat terälle erittäin pitkän käyttöiän. Lisäksi pölynmuodostus on selvästi vähäisempi kuin vastavissa terissä.

Swisspearl timanttipyöröterää voidaan käyttää upotussahan, pyörösahan ja sirkkelin kanssa.

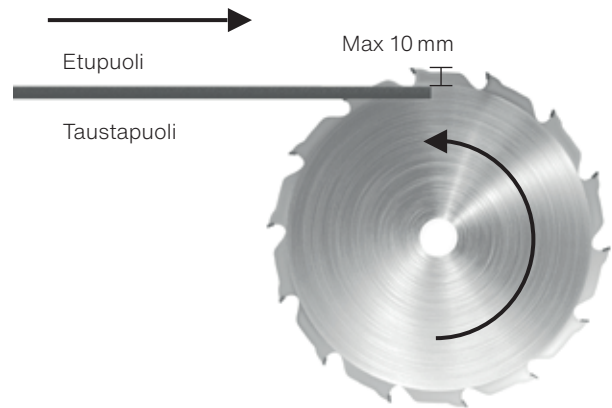
Swisspearl timanttipyöröterä on korkealaatuinen tuote, joka voidaan tarvittaessa teroittaa uudelleen.

Käsittely

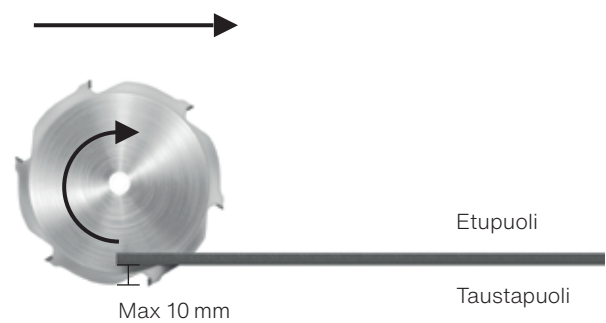
Kun sahaat julkisivulevyä, älä pakota sahanterää levyn läpi. Jos pakotat sahaa, terä voi ylikuumentua aiheuttaen pieniä värähtelyjä. Tämä vaikuttaa sahausreunan suoruuteen ja voi aiheuttaa lastujen irtoamista levyn sahausreunasta aiheuttaen epäsiistin reunan.

Sahaamisesta ja poraamisesta syntyvä pöly on tärkeää poistaa heti levyjen etupinnalta pehmeällä harjalla tai pölynimurilla, koska se saattaa muutoin vahingoittaa levyn pintaa.

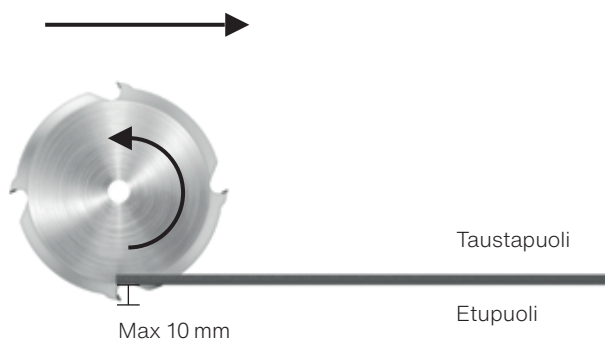
Varmista ennen asennusta, että levyt on asianmukaisesti puhdistettu kaikesta liasta ja pölystä. Poista muu lika ja pöly pinnalta esim. puhtaalla vedellä tai mietoa puhdistusainetta sisältävällä vedellä pehmeää sientä tai harjaa käyttäen. Paikallisia turvallisuusmääräyksiä on aina noudatettava. Muista käyttää asianmukaisia suojavarusteita, kuten hengityssuojaimia, suojalaseja ja pölynpoistoa sahauskeessä. Varmista, että sahaa käytetään valmistajan ohjeiden mukaisesti. Älä käytä kulmahiomakonetta tai vesijähdytteistä laattaleikkuria sahattaessa Swisspearl-julkisivulevyjä.



Pöytäsahaa käytettäessä aseta levy etupuoli ylöspäin pöydälle ja sahaa levyn taustapuolelta.



Katkaisusirkkelin kanssa sahaa levyä etupuolelta.



Käsisirkkelin tai upotussahan kanssa sahaa levyä taustapuolelta.

Varastointi ja käsittely



Swisspearlin tuotteet toimitetaan muoviseen suojamuoviin pakattuina. Ehjä suojamuovi suojaa tehokkaasti pölyltä kuljetuksen aikana. Varastoi Swisspearl tuotteet aina tasaisella ja kuivalla alustalla.



Täysiä lavoja saa pinota päällekkäin enintään kaksi kappaletta. Varmista, että pino on varmistettu ja vakaa. Tehdassahattujen palastelutilausten lavoja ei saa pinota päällekkäin.



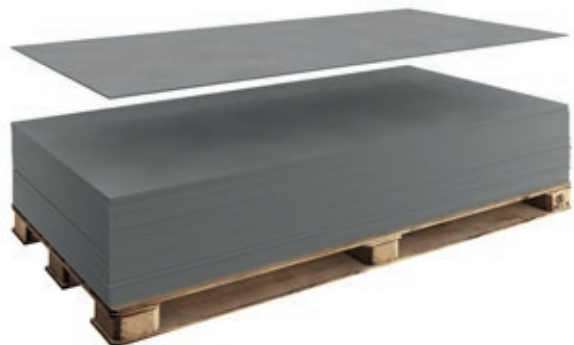
Jos lavoja säilytetään työmaalla ulkona, suojamuovi tulee aina poistaa. Julkisivulevyt tulee säilyttää lavalla. Aluspuita käytettäessä, niiden väli saa enintään olla 500mm.



Korvaa suojamuovi pressulla. On tärkeää, että ilma pääsee kiertämään pressun ympärillä ja myös lavan päällä pressun alla. Tämän tarkoitus on ehkäistä veden kondensoitumista mahdollisimman paljon.



Jos Swisspearl tuotteiden säilytys kestää yli 2-3 viikkoa, lavat on varastoitava mieluiten kunnan katoksen alla kuivassa.



Levyjä ei saa vetää pois lavalta, koska niihin voi jäädä pysyviä naarmuja. Nosta levyt suoraan ylös ja kannu pystyssä, muutoin levy voi murtua.

Hoito ja huolto

Työmaalla

Levyjen puhdistus sahaus- ja porauksen jälkeen

Sahaamisesta ja poraamisesta syntyvä pöly on tärkeää poistaa välittömästi pois levyjen etupinnalta pehmeällä harjalla/pölyrievulla tai pölynimurilla, koska se muutoin vahingoittaa levypintaa. Varmista ennen asennusta, että levyt on asianmukaisesti puhdistettu. Poista muu lika ja pöly pinnalta puhtaalla vedellä tai mietoa puhdistusainetta sisältävällä vedellä pehmeää sientä tai harjaa käyttäen. Pyyhi levyt sitten kostealla liinalla. Pinta voi työmaan olosuhteista riippuen olla tarpeen pestä asennuksen jälkeen. Tämä tehdään pehmeällä sienellä tai harjalla käyttämällä runsaasti puhdasta vettä tai mietoa puhdistusainetta sisältävää vettä ja pyyhkimällä levyt lopuksi kostealla liinalla.

Kalkkihärmeen poisto

Levyn pinnalla voi toisinaan olla havaittavissa kalsiumkarbonaattijäämiä. Niitä voi olla vaikea poistaa pelkällä vedellä tai jopa puhdistusaineita käyttäen, koska kalsiumkarbonaatti ei ole vesiliukoista. Kalsiumyhdisteiden hajottamiseen käytetään puhdistusaineena 10% etikkahappoliuosta (CH₃COOH). Huom! Noudata tarkoin käyttöturvallisuustie-dotteessa esitettyjä varoituksia etikkahappoa käytettäessä. R-lauseke R36/R38: siihen pätee "Ärsyttää silmiä, hengityselimiä ja ihoa." Käytä asianmukaista suojavaatetusta, nitrilisiä suojakäsineitä, suojalaseja ja hyväksytyä hengityssuojainta (suoda-tin A, E tai A/E). Sekoita liuos ulkona. Ruiskuta 10% prosenttiseksi laimennettu etikkahappoliuos tasaisesti tahriintuneen levyn pinnalle. Anna vaikuttaa muutaman minuutin ajan. Älä anna liuoksen kuivua, vaan huuhtelee se pois runsaalla puhtaalla vedellä. Toista käsittely tarvittaessa ja huuhtelee lopuksi vedellä Huom! Älä suorita etikkahappopuhdistusta suorassa auringonvalossa äläkä kuumille pinnoille. Pintaan voi tällöin tulla pysyviä jälkiä.

Ympäristön puhdistus

lkkunat ja muut lasipinnat, mutta myös muut vierustat, on pidettävä puhtaina julkisivulevyjen asennuksen aikana ja tarvittaessa suojattava muovikalvolla. Sementtiä sideaineena sisältävistä materiaaleista irtoava emäs (esim. betoniseinää sahattaessa tai porattaessa syntyvä pöly) vahingoittaa helposti lasia ja muita materiaaleja. Tämän vuoksi on huolehdittava säännöllisestä puhdistuksesta rakentamisen aikana ja sen jälkeen.

Pintojen vauriot ja naarmut

Vauriot ja naarmut vältetään, kun levyt nostetaan asennettaessa varovasti lavalta. Naarmuista voi jäädä pintaan raitoja, jotka tummuvat altistuessaan sateelle, sillä levy imee vettä naarmun läpi. Tumma alue pienenee joka tapauksessa 6–12 kuukauden kuluessa levyn sementtimatriisin karbonatisoitumisreaktioiden vaikutuksesta.

Levyn käyttäytyminen kosteissa olosuhteissa

Koska levyt on valmistettu Portlandin sementistä, niiden väri saattaa tummentua altistuessaan sateelle, jos levyyn imeytyy kosteutta reikien tai naarmujen kautta. Tämä on luonnollista kaikille sementtutuotteille, eikä se vaikuta levyn eheyteen tai pitkäaikaiseen kestävyyyteen. Alkuperäinen väri palautuu, kun levy on kuivunut. Tummumista voidaan havaita ensimmäisten kuukausien aikana asennuksesta. Se vähenee asteittain 6-12 kk kuluessa, koska sementtipohjainen matriisi reagoi ilmakehän kanssa -karbonoittuu, ja siten vähentää veden tunkeutumista.

Hoito ja huolto

Asennuksen jälkeen

Vuosittainen tarkastus

Tavallisesti Swisspearlin julkisivulevyt eivät vaadi suurempaa hoitoa. Ympäristötekijät saattavat kuitenkin vaikuttaa julkisivuverhoilun ulkonäköön. Siksi on suositeltavaa tarkistaa tuuletusraot, liitokset ja kiinnitykset säännöllisesti. Mahdollisten vaurioiden paikallistaminen ja korjaaminen varmistaa julkisivuverhoilun pitkän kestoajan.

Pesu

Swisspearl-julkisivulevyt voidaan pestä kylmällä tai haalealla vedellä, johon voidaan tarvittaessa lisätä mietoa yleispesuainetta, joka ei sisällä liuottimia. Huuhtelee runsaalla vedellä, kunnes julkisivu on täysin puhdas. Ennen varsinaisen pesun aloittamista on suositeltavaa varmistaa menetelmän tarkoituksenmukaisuus testaamalla sitä pienemmälle alueelle.

Painepesu

Varoitus! Painepesu on kovakourainen käsittely kuitusementtiselle julkisivuverhoiluille. Painepesurin liiallinen tai vääränlainen käyttö voi vaurioittaa pintaa. Siksi ei ole suositeltavaa käyttää painepesua.

Sammalet ja levät

Sammal- ja leväkasvustot voidaan poistaa tavallisilla markkinoilla saatavilla olevilla puhdistusaineilla. Varmista puhdistusaineen yhteensopivuus puhdistusaineen toimittajalta ja käytä puhdistusainetta toimittajan ohjeiden mukaisesti. On suositeltavaa, että ennen laajamittaisen pesutoimenpiteiden suorittamista testataan aineen soveltuvuus pienellä huomattomalla alueella ja varmistetaan, että puhdistusaineella ei ole vaikutusta esim. julkisivulevyjen väriin. Kun julkisivu on kasteltu puhdistusainetta, puhdistusainetta levitetään sen toimittajan ohjeiden mukaan. Älä anna puhdistusaineen kuivua kokonaan. Huuhtelee runsaalla puhtaalla vedellä.

Kalkkihärmä

Kalkkihärmä on luontaisesti ilmenevää valkoista, jauhomaista ainetta, jota voi ilmetä sementtipohjaisissa rakennusmateriaaleissa (mukaan lukien tiilet, betonirakenteet). Se on tulosta siitä, kun vesi ja kosteus kuljettaa suoloja materiaalin pintaan, vesi haihtuu ja kalkkimaista ainetta jää jäljelle.

Kalkkihärmää ilmenee, kun seuraavat ehdot täyttyvät:

1. Kun rakennusmateriaali sisältää vesiliukoisia suoloja.
2. Materiaaleissa on riittävästi kosteutta, jotta suolat muuttuvat vesiliukoiseksi.
3. Liuenneille suoloille on reitti materiaalin pintaan.

Kalkkihärmä on yleensä merkki levyjen puutteellisesta työmaasuojauksesta. Vaikka kalkkihärmä voi osittain kulua luonnollisesti pois, suosittelemme sen poistamista. Kalkkihärmä voidaan poistaa etikan ja veden avulla. Useimmiten vaiheet 1 - 3 riittävät, mutta mikäli kalkkihärmää on runsaasti, siirry vaiheeseen 4.

Saat parhaat tulokset noudattamalla näitä puhdistus-ohjeita:

1. Suojaa alueet, joita ei puhdisteta. Huuhtelee kaikki julkisivuverhoilun lähellä oleva kasvillisuus vedellä ennen talousetikan käyttöä ja sen jälkeen.
2. Suihkuta puhdistettavalle alueelle runsaasti etikkaa. Anna etikan vaikuttaa 10min.
3. Huuhtelee käsitelty alue huolellisesti vedellä ylhäältä alkaen ja anna kuivua.
4. Runsaan kalkkihärmän käsittely: Käytä 10-porsenttista etikkahappoliuosta ja levitä se puuvillaisella liinalla. Kevyt hankaus liinalla voi auttaa. Huuhtelee vedellä noin 20 sekunnin jälkeen. Käytä asianmukaisia henkilösuojaimia.

Terveys ja turvallisuus

Turvatoimet tulee ottaa huomioon samalla tavoin kuin muidenkin rakennusmateriaalien yhteydessä, ja paikallisia lakeja ja määräyksiä tulee noudattaa.

Sahaaminen ja poraaminen

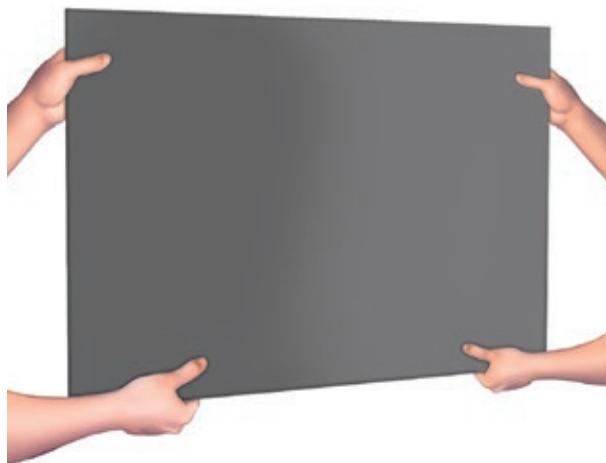
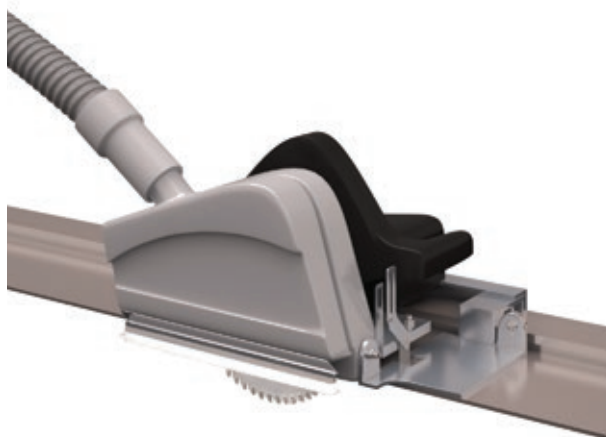
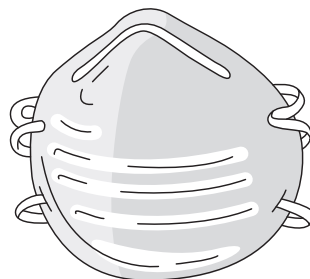
Sahaamisesta ja poraamisesta syntyy pölyä, jolta tulee suojautua asianmukaisesti käyttämällä sopivia pölynpoistolaitteita. Kuitusementtilevyistä tuleva pöly on mineraalipölyä. Runsas altistuminen sille voi aiheuttaa keuhkojen, silmien ja ihon ärsytystä. Siksi Swisspearl suosittaa aina henkilösuojainten käyttöä määräysten mukaisesti (suojalasit, suojapuku ja hengityssuojain – P2 -merkinnällä).

Swisspearl-julkisivulevyjen sahaamisen yhteydessä on varmistettava riittävä ilmanvaihto.

Sisällä sahattaessa on syytä käyttää pölynimua tai sahaan liitettyä HEPA-imuria. Ulkona sahattaessa on myös hyvä käyttää sahaan liitettyä HEPA-imuria. Jos ilmanvaihto ei riitä altistumisen rajoittamiseen, käytä kertakäyttöistä hengityssuojainta tai luokan P2 suodatinpanoksella (EN 143 standardi) varustettua hengityssuojainta. Pölyn muodostumisen vähentämiseksi Swisspearl suosittelee Swisspearl-pyörösahanteriä

Swisspearl-julkisivulevyn nostaminen

Levyjen nostamisen yhteydessä on kiinnitettävä huomiota nostotapaan sekä turvallisuuden että levyjen vaurioittamisen välttämisen kannalta. Noudata Swisspearl-julkisivulevyn käsin nostamisessa paikallisia määräyksiä. Käytä suurien levyjen nostoon mekaanisia apuvälineitä aina kun mahdollista. Jos nostolaite hyödyntää imua/alipainetta, huolehdi että sitä ei ole liikaa, muutoin levyn pinta voi vaurioitua tai siihen voi jäädä pysyviä jälkiä.



Käsittely työmaalla

Swisspearl julkisivulevyjen välissä on polyeteenivaahtomuovit, jotka suojaavat levyjen pintoja naarmuilta ja vaurioilta. Polyeteeni on ympäristöystävällinen polymeeri, joka voidaan hävittää jäteasemalle vietävänä poltettavana jätteenä.



Kun teet merkintöjä levyihin, pidä merkinnät pienempinä kuin porattava reikä ja ohuempina kuin sahanterä, koska merkintöjä voi olla myöhemmin vaikea poistaa.



Levyjen sahaamisen jälkeen voit viistää sahausreunan hiomapaperilla (karkeus80). reunan viimeistelyä varten. Hiontakulman tulee olla 45°. Näin reunan lujuus säilyy ja pienet epätasaisuudet poistuvat.



Levyihin tulee tehdä valmiiksi reiät kuitusementille sopivalla porausterrällä. Sahaamisesta ja poraamisesta syntyvä pöly on tärkeää poistaa välittömästi pois levyjen etupinnalta harjalla, koska sementtipöly muutoin vahingoittaa levyn pintaa.







Swisspearl Suomi Oy

P.O. Box 46
Mineraalintie 1
08681 Lohja
+358 19 287 61
info@fi.swisspearl.com

swisspearl.com