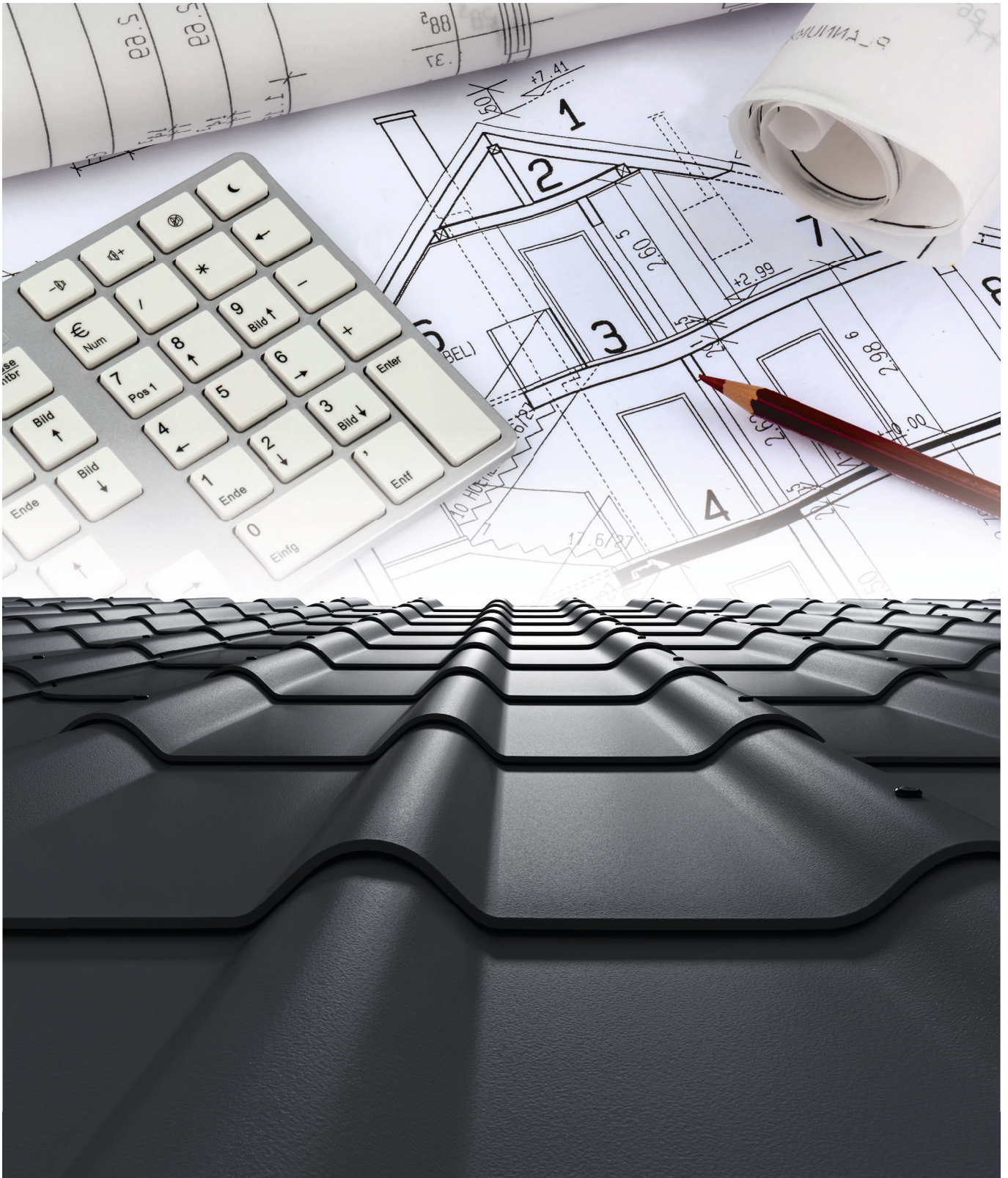


DIM Design i montaž

Structa

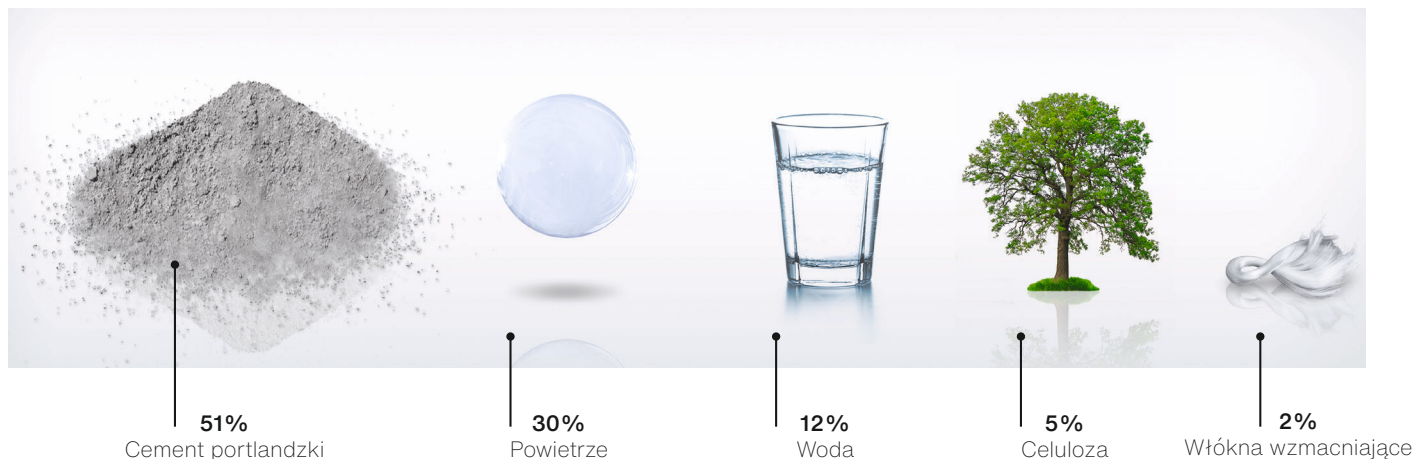


Przegląd | **Spis treści**

Skład, zakres instrukcji, ważność, składowanie i transport, Gwarancja, certyfikacja, Deklaracja Środowiskowa Wyrobu, utylizacja	3	Detale rozwiązań standardowych Okap	14-16
		Kalenica	17
Zalety produktu, przydatne narzędzia	4	Kalenica Naroże	18
Konstrukcja dachu, warstwa wstępnego krycia, wentylacja Structra dachu, Uwaga ogólna Wykonanie, przeglądy, otwór wylotowy powietrza, Pył po cięciu, mocowanie, konstrukcja wsporcza, uszczelnienie	5	Naroże Załamanie połaci dachowej Wiatrownica	19 20
		Śniegołap	21
Warstwa wstępnego krycia, wentylacja, termoizolacja	6	Śniegołap Naświetle Structra	22
Kalenica i naroże, otwory wentylacyjne, Odprowadzanie powietrza	7	Zabezpieczenie przed siłą ssącą wiatru Kategorie terenu, Przejścia dachowe, Rodzaje dachów	23
wykonanie okapu, zakłady, Krycie	8	Schemat mocowania	24
uszczelnianie, mocowanie	9	Akcesoria dachowe: Gąsior i naroże Element okapowy	25
Zakrywanie elementów, zabezpieczenia przeciwśniegowe, Śniegołap	10	Wiatrownica prawa/lewa	26
Łacenie, typy płyt	11	Gąsior pulpitowy lewy Gąsior przejściowy	27
Szerokość krycia, wiatrownica, Dostosowanie szerokości krycia	12	Trójkąt	28
Zakres stosowania, Zalecenia projektowe, dane techniczne i fizyczne	13		

Uwagi | Informacje ogólne

Skład włókno-cementu



Uwaga

Niniejsza instrukcja zawiera istotne informacje na temat najważniejszych aspektów projektowania i montażu.

Informacje dodatkowe

Więcej informacji na temat

- ogólnych warunków dostawy,
- utrzymania i czyszczenia,
- oferty i kolorów można znaleźć na stronie: swisspearl.com
+48 22 395 72 80
info@pl.swisspearl.com

Ważność instrukcji

W momencie realizacji obowiązuje najnowsza instrukcja dostępna na stronie: swisspearl.com

Składowanie i transport

Wyroby z włókno-cementu dostarczamy zawsze odpowiednio zabezpieczone przed niekorzystnym działaniem warunków atmosferycznych (np. folią). Ochronę tę należy pozostawić na wyrobach podczas transportu i składowania na otwartej przestrzeni. Palety należy ustawiać na równej powierzchni! Transport i składowanie płyt złożonych w stos!

Gwarancja

Wszelkich roszczenia można zgłaszać tylko wtedy, gdy spełniono wymogi dotyczące obróbki i montażu oraz stosowano oryginalne akcesoria. Swisspearl nie ponosi odpowiedzialności za uszkodzenia, zabrudzenia lub inne wady wynikające z nieprzestrzegania instrukcji składowania lub transportu. Szczegóły gwarancji podano w karcie gwarancyjnej.

Certyfikaty

Wszystkie produkty Swisspearl otrzymały znak CE, nadany na podstawie rygorystycznych badań!

Informacje o produkcie

Instrukcja Design i montaż zawiera jedynie najważniejsze informacje o produkcie. Informacje bardziej szczegółowe, w tym dotyczące rozwiązań standardowych i nietypowych, można znaleźć na stronie swisspearl.com. Znajdują się tam również informacje o ofercie Swisspearl oraz szczegółowe rysunki techniczne, które można pobrać ze strony.

Utylizacja

Włókno-cement należy utylizować jako odpad budowlany kategorii „stałe odpady mineralne” (kod odpadu 31409).

Informacje ogólne | **Zalety produktu**



Zabezpieczenie przed silnym wiatrem

Każda płyta jest co najmniej podwójnie mocowana, dzięki temu jest wyjątkowo odporny na działanie silnego wiatru.



Niewielka masa

Dzięki niewielkiej masie płyty Structa w niewielkim stopniu obciążają konstrukcję nośną. To sprawia, że doskonale sprawdzają się podczas wszelkich remontów.



Ekstremalna wytrzymałość

- Płyty dachowe Structa nie ulegają rozkładowi.
- Zapewniają bezpieczeństwo konstrukcji nawet przy dużym obciążeniu śniegiem.
- Są odporne na działanie niskich temperatur.



Reakcja na ogień

Włókno-cement jest materiałem niepalnym (zgodnie z normą EN 13501-1: klasa A2-s1, d0). Podczas pożaru włókno-cement nie topi się i nie wytwarza szkodliwych spalin. Reakcja na ogień działający z zewnątrz: B Roof.



Proekologiczność

Włókno-cement składa się z naturalnych surowców, takich jak cement lub celuloza, które są całkowicie nieszkodliwe dla zdrowia i środowiska.



Inne zalety

- Brak efektu bębnienia podczas deszczu, jak na przykład w przypadku dachów metalowych.
- Brak wyładowań elektrostatycznych.
- Brak zakłóceń sieci telefonii komórkowej, fal radarowych (w pobliżu lotnisk).
- Możliwość dyfuzji – regulacja wilgotności i warunków klimatycznych.
- Niewielkie przemieszczenia pod wpływem temperatury, a co za tym idzie brak skrzywienia i pęknięcia.

Deklaracja Środowiskowa Wyrobu

Płyty Structa firmy Swisspearl oznaczone są jako przyjazne dla środowiska i zrównoważone, co potwierdza Deklaracja Środowiskowa Wyrobu (EPD) zgodna z normami ISO 14025 i EN 15804.

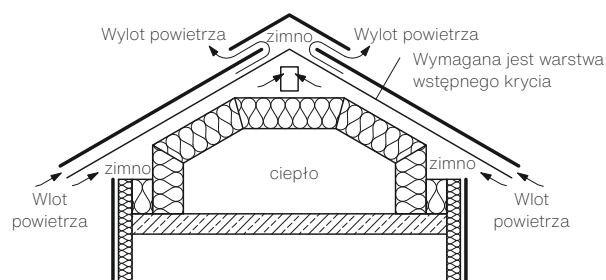
Konstrukcja dachu

„Dach nad głową” ma wiele funkcji i zadań do spełnienia. Powinien on zapewniać optymalną ochronę przed wszystkimi czynnikami klimatycznymi. Jednak ze względu na stale zmieniające się warunki atmosferyczne jest on narażony na duże obciążenia. Dobry dach musi być zatem odporny na działanie mrozu, silnego wiatru i deszcz, a czasami także wytrzymać duże obciążenie śniegiem. We wszystkich swoich kształtach, rodzajach konstrukcji, systemach i materiałach dach to przede wszystkim górny element ograniczający budynek, który ma decydujący wpływ na jego charakter. Co więcej, kształty dachów, konstrukcje, a także sam materiał, z którego są wykonane, decydują o wyglądzie całych wiosek i dzielnic.

Warstwa wstępnego krycia

W zależności od wariantu i wymogów wyróżniamy:

- warstwę wstępnego krycia odprowadzającą wodę deszczową (membrana),
- warstwę wstępnego krycia odprowadzającą wodę deszczową i zapewniającą zwiększoną ochronę przed deszczem.



Dachy spadziste zazwyczaj projektuje się jako **konstrukcje dachu zimnego i wentylowanego i wentylowanego**:

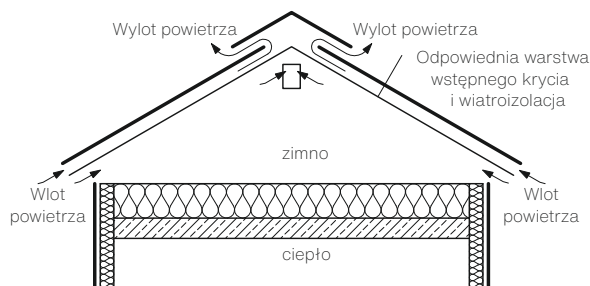
- warstwa wstępnego krycia,
- poddasze wentylowane.

W przypadku zagospodarowanego poddasza użytkowego konieczne jest zastosowanie warstwy wstępnego krycia!

Podczas montażu pokrycia dachowego w okapie należy zostawić szczeliny umożliwiające wlot powietrza. W kalenicy i narożu dachu należy pozostawić szczeliny umożliwiające wylot powietrza! Uwzględnić należy także odpowiednie docieplenie dachu i stropów poszczególnych kondygnacji. Projekt dachu musi uwzględniać normę ÖNORM B 3419 i ÖNORM B 4119.

Poddasze wentylowane

Należy stosować warstwę wstępnego krycia oraz wiatroizolację, jeżeli na docieplenie stropu poddasza wykorzystano materiały wrażliwe na wilgoć względną bądź istnieje ryzyko zawiewania śniegu.



Ogólne wskazówki dotyczące montażu

Wykonanie

Pokrycia dachowe muszą być wykonane zgodnie z normą ÖNORM B 3419, z uwzględnieniem odprowadzenia wody opadowej. Pokrycie dachowe musi być wykonane w sposób gwarantujący odporność na deszcz. Obowiązują również podstawowe zasady austriackiego rzemiosła dekarzkiego.

Przeгляdy

Przeгляд może przeprowadzić jedynie specjalista. Do przeprowadzania prac konserwacyjnych lub serwisowych należy zamontować odpowiednie elementy komunikacji dachowej (np. stopnie, ławy kominarskie). Należy przestrzegać normy ÖNORM B 3417.

Otwory wentylacyjne

Jeżeli warstwę wstępnego krycia wykonano jako pełne deskowanie, należy zapewnić odpowiednie otwory wentylacyjne w kalenicy i narożu, np. za pomocą wywietrzników, otwartej kalenicy itp.

Pył generowany podczas cięcia i wiercenia

Pył powstający podczas cięcia nie może zaschnąć na płycie. Należy natychmiast go usuwać z powierzchni płyty!

Mocowanie płyty

Każdą płytę mocuje się dwoma gwoździami $\varnothing 2,5 \times 35$ mm i dwoma wkrętami do drewna $\varnothing 6,5 \times 113$ mm. Systemy przeciwsniegowe mocuje się wkrętem samogwintującym $\varnothing 8 \times 130$ mm.

Konstrukcja wsporcza

Dopuszczalne odkształcenie konstrukcji wsporczej L/300.

Uszczelnienie

Do uszczelnienia zakładu należy stosować taśmę uszczelniającą SKVK 2-5 x 18 mm (samoprzylepna, wstępnie sprasowana, czerwona bez podkładu).

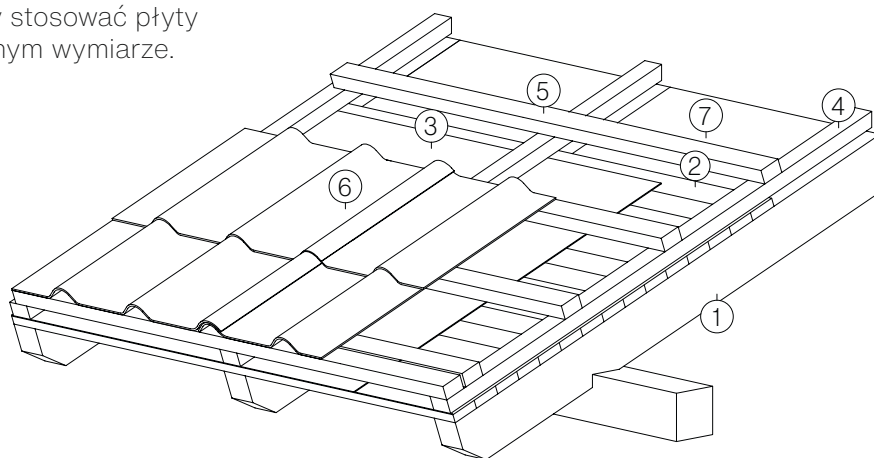
Projektowanie **Warstwa wstępnego krycia**

Zalety technologii dachu wentylowanego dwuwarstwowego

- Zabezpieczenie przed przenikaniem wody do wewnętrznych warstw dachu (zatory lodowe, uszkodzenia pokrycia dachowego).
- Zabezpieczenie nawiewaniu śniegu do wewnętrznych warstw dachu.
- Możliwość wykorzystania jako zadaszania tymczasowego obiektu w fazie budowy.
- Skuteczne zapobieganie problemomom związanym m.in. z kondensacją pary wodnej i nagrzewaniem się pokrycia dachowego.
- Ograniczenie strat ciepła dzięki zintegrowanej izolacji termicznej.

Do projektu zastosowanie mają normy: ÖNORM B 3419, ÖNORM B 2215 i ÖNORM B 4119.

W strefie okapu i naroża należy stosować płyty w pełnym wymiarze.



- 1 Krokwie
- 2 Drewniana więźba dachowa
- 3 Membrana paroizolacyjna lub paroszczelna (otwarta dyfuzyjnie lub nieprzepuszczająca pary)
- 4 Kontrłaty
- 5 Łaty nośne
- 6 Płyta dachowa Structa
- 7 Termoizolacja

Warstwa wstępnego krycia

Jeśli poddasze jest szerokie i/lub standardowy kąt nachylenia dachu jest mniejszy niż przewidziano dla wybranego pokryciowego dachowego, należy wykonać warstwę wstępnego krycia. Warstwę wstępnego krycia należy wykonać również wtedy, gdy występują szczególne uwarunkowania klimatyczne lub konstrukcyjne (np. długie krokwie).

Warstwa wstępnego krycia stanowi niezbędną warstwę pośrednią i musi być w stanie przejąć funkcje głównego dachu, przynajmniej przez pewien czas.

W przypadku poddasza użytkowego nie wolno stosować membrany wstępnego krycia itp. wiatroizolacji.

Wentylacja poddasza

Jeżeli nie wykonuje się warstwy wstępnego krycia, nie ma potrzeby zapewnienia wentylacji przez dach (np. przez wywiewietrznik).

Przewietrzanie może wówczas odbywać się na zasadzie wentylacji poprzecznej poprzez otwory w ścianach szczytowych. W obiektach ze zwiększoną wilgotnością powietrza (stajnie), należy stosować odpowiednie rozwiązania (np. otwarte kalenice), w przeciwnym razie para może skraplać się na dolnej stronie płyty.

Dachy zimne muszą posiadać wloty powietrza w okapie oraz wyloty powietrza w strefie kalenicy. Jeżeli istnieje taka, w ścianach szczytowych wykonuje się otwory umożliwiający wentylację poprzeczną.

Wentylacja dachu umożliwia dyfuzję pary wodnej, a wraz z izolacją termiczną umożliwia oddzielenie ciepłego wnętrza budynku od zimnych stref poddasza.

Poprzez wlot pod okapem zimne powietrze zewnętrzne dostaje się pod pokrycie dachowe i zгодnie

z zasadami termiki przepływa w kierunku wylotu w kalenicy. Wraz z wywiewanym powietrzem usuwana jest wilgoć, co zapobiega powstawaniu skroplin po wewnętrznej stronie dachu.

Izolacja termiczna

Materiał izolujący termicznie umieszcza się między i pod krokiewiami lub na więźbie dachowej (izolacja nakrokwiowa). Warstwa termoizolacji powinna być wystarczająco gruba. Jeśli zastosowano paroszczelną hydroizolację dachu, należy zapewnić odpowiednią wentylację termoizolacji. Szczelina wentylacyjna musi mieć co najmniej 3 cm. W zależności od wymagań należy zastosować warstwę paroszczelną albo paroizolacyjną. Od strony wewnętrznej dach wykańczany jest płytami gipsowo-kartonowymi, drewnianymi panelami itp.

Projektowanie **Warstwa wstępnego krycia**

Kalenica i naroże

Odpowiedni wylot powietrza w kalenicy i w narożu dachu ma duże znaczenie dla efektywnego funkcjonowania wentylacji i zachowania parametrów związanych z fizyką budowli. Wymagane wartości (wysokość kontrłaty lub wielkość otworów wlotowych i wylotowych) można znaleźć w normie ÖNORM B 4119 Planowanie i wykonanie poszyc dachowych i osłon przeciwwiatrowych.

Odprowadzenie powietrza zapewnić można poprzez wentylację liniową kalenicy i naroża dachowego albo stosując kominki wentylacyjne.

Do prawidłowego wykonania otworów wlotowych i wylotowych powietrz można stosować dane zawarte w tabeli poniżej. Opracowano je na podstawie wieloletniego doświadczenia.

Otwory wlotowe i wylotowe powietrza w cm² na metr okapu w zależności od długości krokwi (jeżeli zastosowano warstwę wstępnego krycia).

Długość krokwi [m]	Kąt nachylenia dachu ≤ 10°		Kąt nachylenia dachu > 10° do 15°		Kąt nachylenia dachu > 15° do 20°		Kąt nachylenia dachu > 20° do 25°		Kąt nachylenia dachu > 25°	
	Wlot powietrza	Wylot powietrza	Wlot powietrza	Wylot powietrza	Wlot powietrza	Wylot powietrza	Wlot powietrza	Wylot powietrza	Wlot powietrza	Wylot powietrza
≤ 5	100	120	90	110	80	100	70	90	60	80
> 5 do 10	200	240	180	220	160	200	140	180	120	160
> 10 do 15	300	360	270	330	240	300	210	270	180	240
> 15 do 20	400	480	360	440	320	400	280	360	240	320
> 20 do 25	500	600	450	540	400	480	350	420	300	360

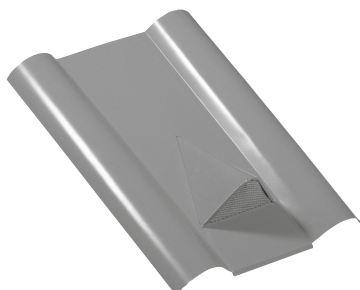
Otwory wlotowe i wylotowe (bez potwierdzenia w postaci obliczeń)

Odprowadzanie powietrza

Wylot powietrza może być wykonany punktowo w formie pojedynczych kominków wentylacyjnych i/lub liniowo w formie otwartej kalenicy (szczególnie w przypadku długich krokwiach i niewielkiego kąta nachylenia dachu).

Kominek aluminiowy

Przekrój wentylacyjny
50 cm² na sztukę



Aluminiowa taśma kalenicowa i do naroży (390 mm)

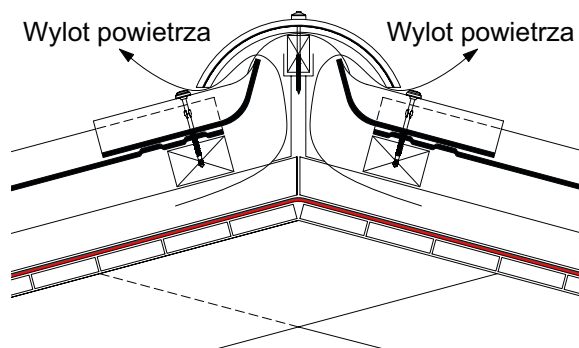
Przekrój otworu odprowadzającego powietrze:
ok. 95 cm²/m na stronę dachu



Kalenica z gąsiorem przejściowym i kratką odpowietrzającą kalenicową

Przekrój otworu odprowadzającego powietrze:

Więcej informacji na stronie : 17

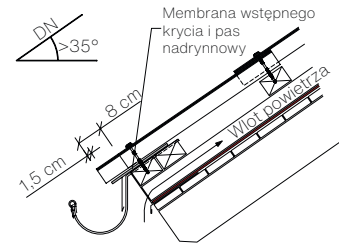
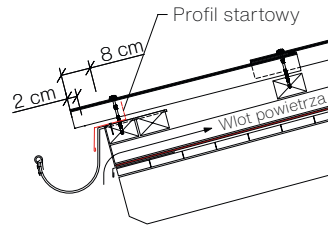
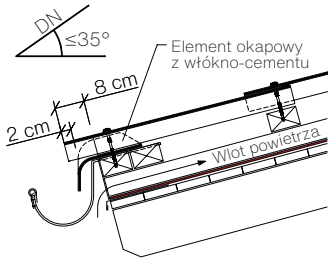


Projektowanie I **Ogólne wskazówki w zakresie montażu**

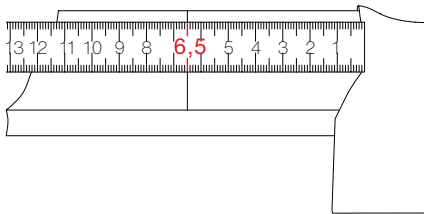
Okap

Na dachu o kącie nachylenia $\leq 35^\circ$ okap należy wykonać przy użyciu elementów okapowych z włókno-cementu (z opcjonalnym elementem zabezpieczającym przed ptakami) lub pasa nadrynnowego z profilem startowym.

W przypadku dachów o kącie nachylenia większym niż 35° okap należy wykonać, stosując pas nadrynnowy z podkładką i elementem zabezpieczającym przed ptakami lub profilem startowym.

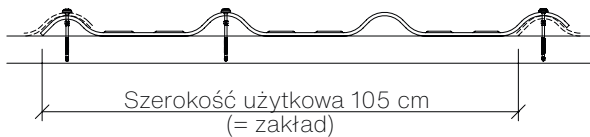


Połączenie elementów okapowych musi być przesunięte **6,5 cm** za zakład podłużny.



Zakład

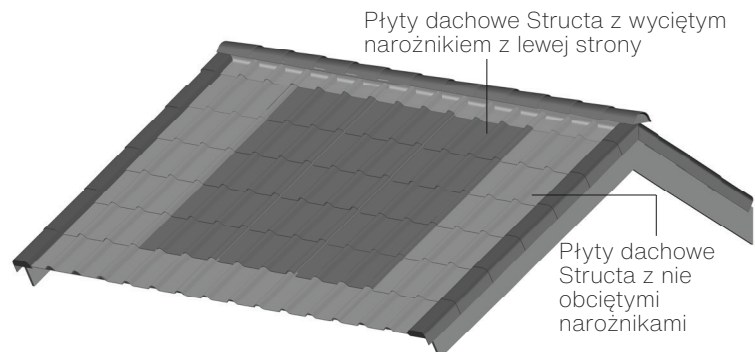
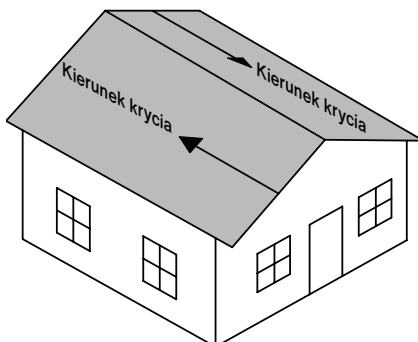
Pokrycie wymaga pionowych zakładów. Należy je wykonać pod kątem prostym do okapu (zakład podłużny). Musi ono być zainstalowane pod kątem prostym do okapu!



Kierunek krycia

Pokrycie z użyciem płyt dachowych Structa zawsze projektuje się jako lewostronne. (kierunek krycia od **prawej** do **lewej strony**).

Na krawędziach dachu należy stosować płyty z nie obciętymi narożnikami. Na połąci płyty dachowe Structa należy układać z obciętym narożnikiem z lewej strony.



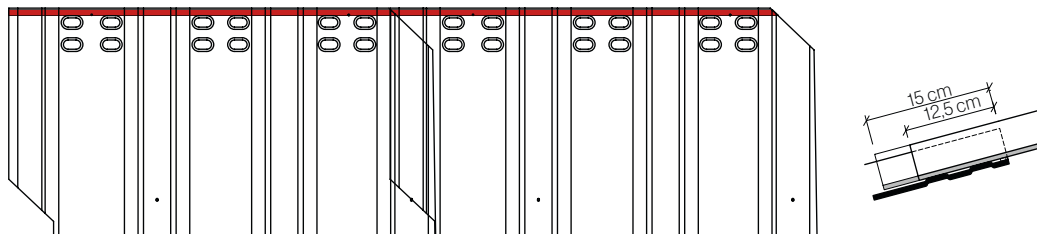
Projektowanie I **Ogólne wskazówki w zakresie montażu**

Uszczelnienie

Taśma uszczelniająca SKVK 2-5 x 18 mm (samoprzylepna, wstępnie sprężona, czerwona, bez podkładu) przeznaczona do uszczelniania zakładów poprzecznych.

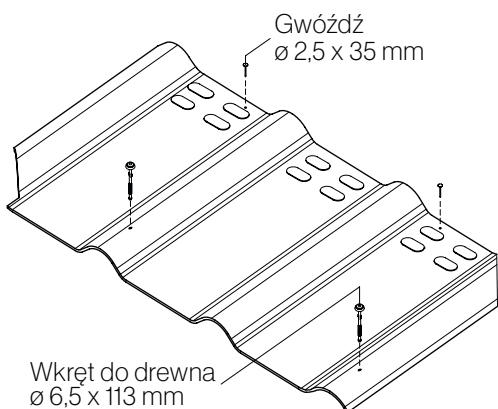
Uszczelnienie musi być wykonane z najwyższą starannością!

Taśmę uszczelniającą należy mocować rzędami ok. 5 mm od górnej krawędzi płyty.

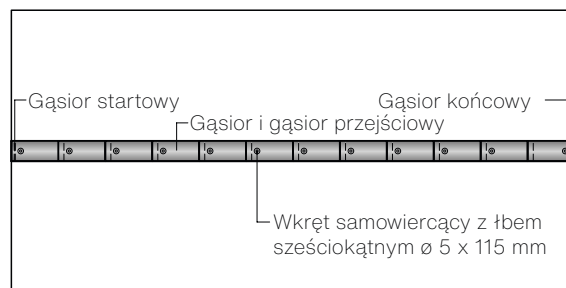


Mocowanie płyty

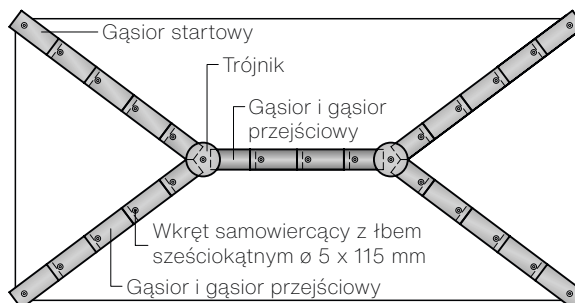
Płyta dachowa Structa jest mocowana w fabrycznie przygotowanych otworach za pomocą dwóch gwoździ $\varnothing 2,5 \times 35$ mm i dwóch wkrętów do drewna $\varnothing 6,5 \times 113$ mm. Jeśli wymagane jest gwoździowanie obok gotowego otworu (zaokrąglenie, naroże), należy w płycie dachowej Structa wywiercić otwór montażowy.



Mocowanie gąsiorów i naroży dachu

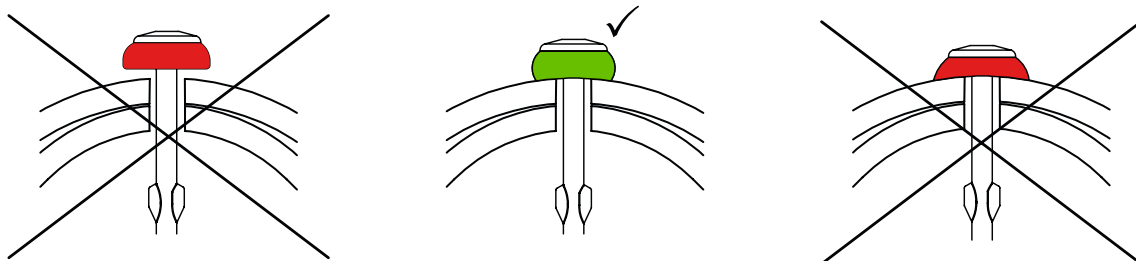


Dach dwuspadowy



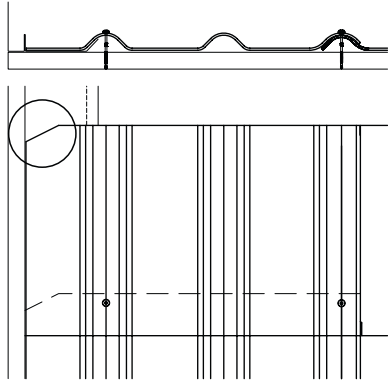
Dach czterospadowy

Podczas mocowania płyty Structa należy zwracać szczególną uwagę na taśmę uszczelniającą. Musi ona ściśle przylegać do płyty Structa, ale powinna też mieć pewien luz. Zbyt mocne dociśnięcie taśmy uszczelniającej może spowodować nieszczelności, uszkodzenie taśmy lub płyty Structa.

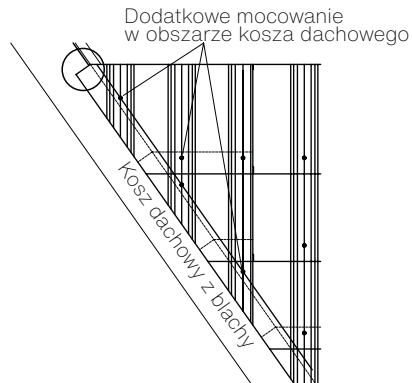


Zakrywanie elementów

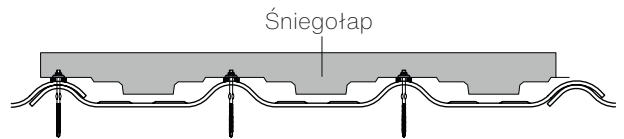
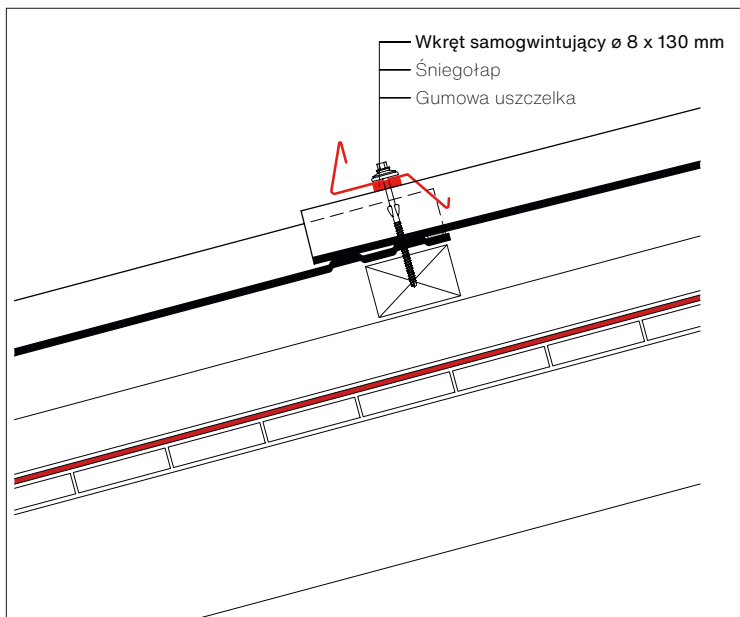
W przypadku zakrywania elementów przy połączeniach (np. połączenie ze ścianą, kosz dachowy, okno dachowe) **należy obciąć narożnik**, żeby odprowadzał wodę na zewnątrz (zawsze gdy płaska część płyty Structa przylega do blachy).



W obszarze kosza **należy stosować**.



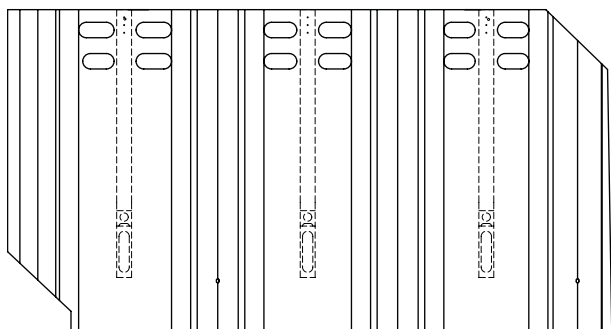
Ochrona przeciwśniegowa (śniegołapem Structa)



Śniegołap

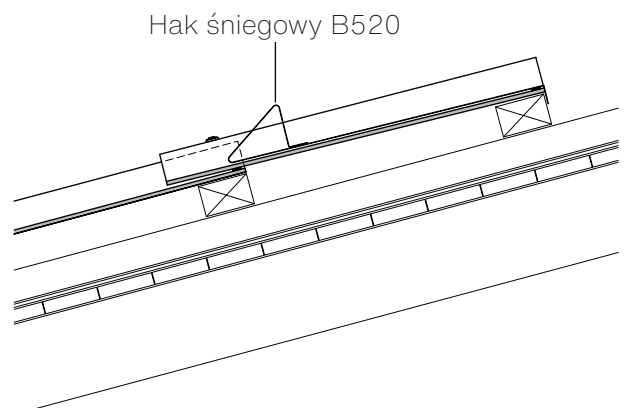
Do płyt dachowych Structa można stosować śniegołap typu B520. Umieszcza się go w prześwitach między „koralikami”.

Mocowanie za pomocą dwóch gwoździ $\varnothing 2,5 \times 35$ mm.
Uwaga: gwoździe należy wbić całkowicie!



Możliwe umiejscowienie haków śniegowych

Umieścić śniegołap **nad taśmą uszczelniającą!**



Projektowanie I **Ogólne wskazówki w zakresie montażu**

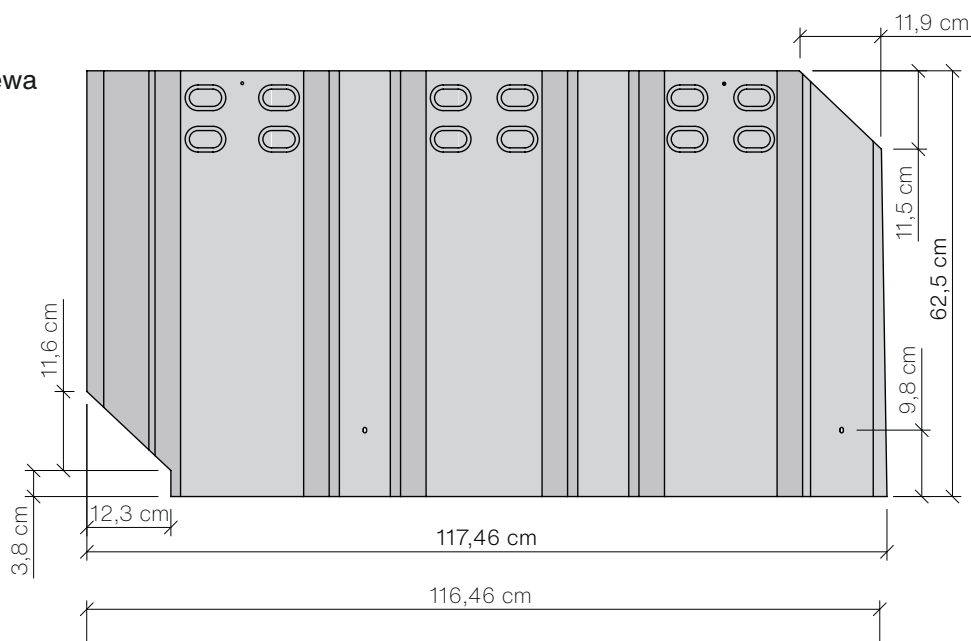
Łacenie

Do ustalenia rozmieszczenia łąt poziomych wzdłuż krokwi można stosować rozstaw łąt w zakresie od 47,5 do 50 cm..

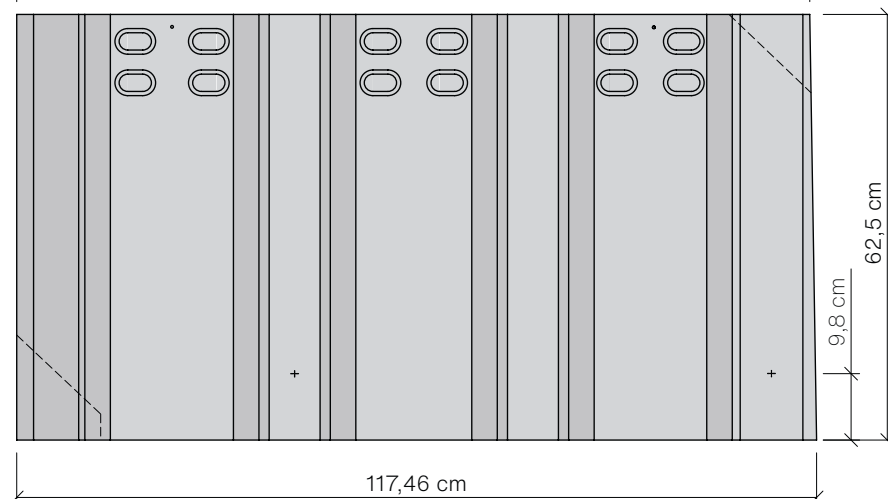


Typy płyt

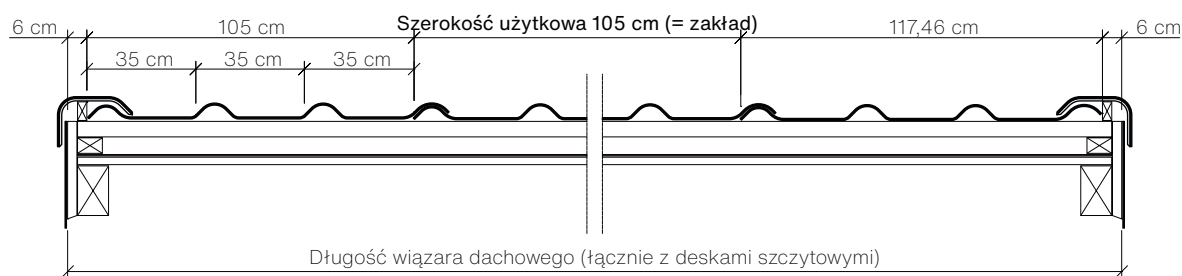
Płyta dachowa Structa **lewa** z obciętymi narożnikami i wywierconymi otworami montażowymi.



Płyta dachowa Structa **z nie obciętymi narożnikami** z wywierconymi otworami montażowymi.



Szerokość krycia



Wiatrownica

Jeżeli stosowane będą wiatrownice z włókno-cementu, trzeba odpowiednio przygotować szczyt dachu.

Należy zamontować dodatkową pionową łątę mocującą (3 x 6 cm lub 4 x 6 cm):

- łąta 3 x 6 cm (pionowa): zewnętrzna krawędź łąty musi być zlicowana z zewnętrzną krawędzią szczytu (bez desek czołowych),
- łąta 4 x 6 cm (pionowa): łątę należy przesnąć o 1 cm na zewnątrz.

Dostosowywanie szerokości krycia do szerokości więźby

- Cała płyta.
- Obcięcie ostatniej płyty o $\frac{1}{3}$ lub $\frac{2}{3}$ szerokości.
- Obcięcie płyty po zewnętrznych stronach opadającej części fali, co umożliwi zmniejszenie szerokości krycia nawet o 15 cm (2 x 7,5 cm, po lewej i prawej stronie).

Zakład pionowy musi przebiegać pod kątem prostym do okapu. (kątownik)

Szerokość więźby dachowej (z wiatrownicami) – podziałka dla całych płyt oraz z docinkami $\frac{1}{3}$ lub $\frac{2}{3}$

w szt.	0	$\frac{1}{3}$	$\frac{2}{3}$	1	$1\frac{1}{3}$	$1\frac{2}{3}$	2	$2\frac{1}{3}$	$2\frac{2}{3}$	3	$3\frac{1}{3}$	$3\frac{2}{3}$	4	$4\frac{1}{3}$	$4\frac{2}{3}$
0		0,48	0,83	1,29	1,64	1,99	2,34	2,69	3,04	3,39	3,74	4,09	4,44	4,79	5,14
10	10,74	11,09	11,44	11,9	12,14	14,49	12,84	13,19	13,54	13,89	14,24	14,59	14,94	15,29	15,64
20	21,24	21,59	21,94	22,29	22,64	22,99	23,34	23,69	24,04	24,39	24,74	25,09	25,44	25,79	26,14
30	31,74	32,09	32,44	32,79	33,14	33,49	33,84	34,19	34,54	34,89	35,24	35,59	35,94	36,29	36,64
40	42,24	42,59	42,94	43,29	43,64	43,99	44,34	44,69	45,04	45,39	45,74	46,09	46,44	46,79	47,14

w szt.	5	$5\frac{1}{3}$	$5\frac{2}{3}$	6	$6\frac{1}{3}$	$6\frac{2}{3}$	7	$7\frac{1}{3}$	$7\frac{2}{3}$	8	$8\frac{1}{3}$	$8\frac{2}{3}$	9	$9\frac{1}{3}$	$9\frac{2}{3}$
0	5,49	5,84	6,19	6,54	6,89	7,24	7,59	7,94	8,29	8,64	8,99	9,34	9,69	10,04	10,39
10	15,99	16,34	16,69	17,04	17,39	17,74	18,09	18,44	18,79	19,14	19,49	19,84	20,19	20,54	20,89
20	26,49	26,84	27,19	27,54	27,89	28,24	28,59	28,94	29,29	29,64	29,99	30,34	30,69	31,04	31,39
30	36,99	37,34	37,69	38,04	38,39	38,74	39,09	39,44	39,79	40,14	40,49	40,84	41,19	41,54	41,89
40	47,49	47,84	48,19	48,54	48,89	49,24	49,59	49,94	50,29	50,64	50,99	51,34	51,69	52,04	52,39

Przykład:

Więźba dachowa o szerokości 13,89 m wymaga użycia 13 całych płyt.

Program I Dane produktu

Zakres zastosowania

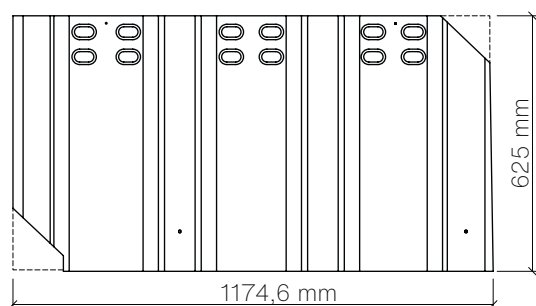
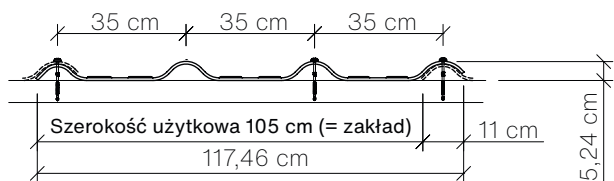
Dachy spadziste od 7°**

Zalecenia projektowe i mocowanie

Łacenie
Minimalny przekrój łąty 5 x 8 cm (lub zgodnie z wymaganiami statycznymi), przykręconej co najmniej dwoma wkrętami do drewna \varnothing 6,5 x 113 mm

Dane techniczne i fizyczne wg ÖNORM EN 494

- Wysokość: 625 mm
- Szerokość: 1174,6 mm
- Grubość: 7,0 mm
- Amplituda: 350 mm
- Wysokość fali: 45 mm
- Wysokość fali (fala zakryta): 37 mm
- Szerokość krycia: 1050 mm
- Liczba fal: 4 szt.
- Masa płyty: 9,9 kg
- Zapotrzebowanie na płyty na m²: ok. 1,9 szt.
- Masa pokrycia na m²: ok. 20 kg
- Moment zginający: ≥ 30 Nm/m
- Gęstość: ≥ 1400 kg/m³
- Klasa C
- Reakcja na ogień: (zgodnie z ÖNORM EN 13501-1) Klasa A2-s1, d0
- Reakcja na ogień zewnętrzny: B DACH



Nachylenie dachu	Warstwa wstępnego krycia	Uszczelnienie zakładów poprzecznych*	Rozstaw łąt	Zakład poprzeczny
7°** do < 10°	tak	tak	47,5 – 50 cm	12,5 – 15 cm
10° do < 15°	tak	tak		
15° do < 22°	tak	tak		
	nie	tak		
22° do < 30°	tak	nie		
	nie	tak		
od 30°	nie	nie		

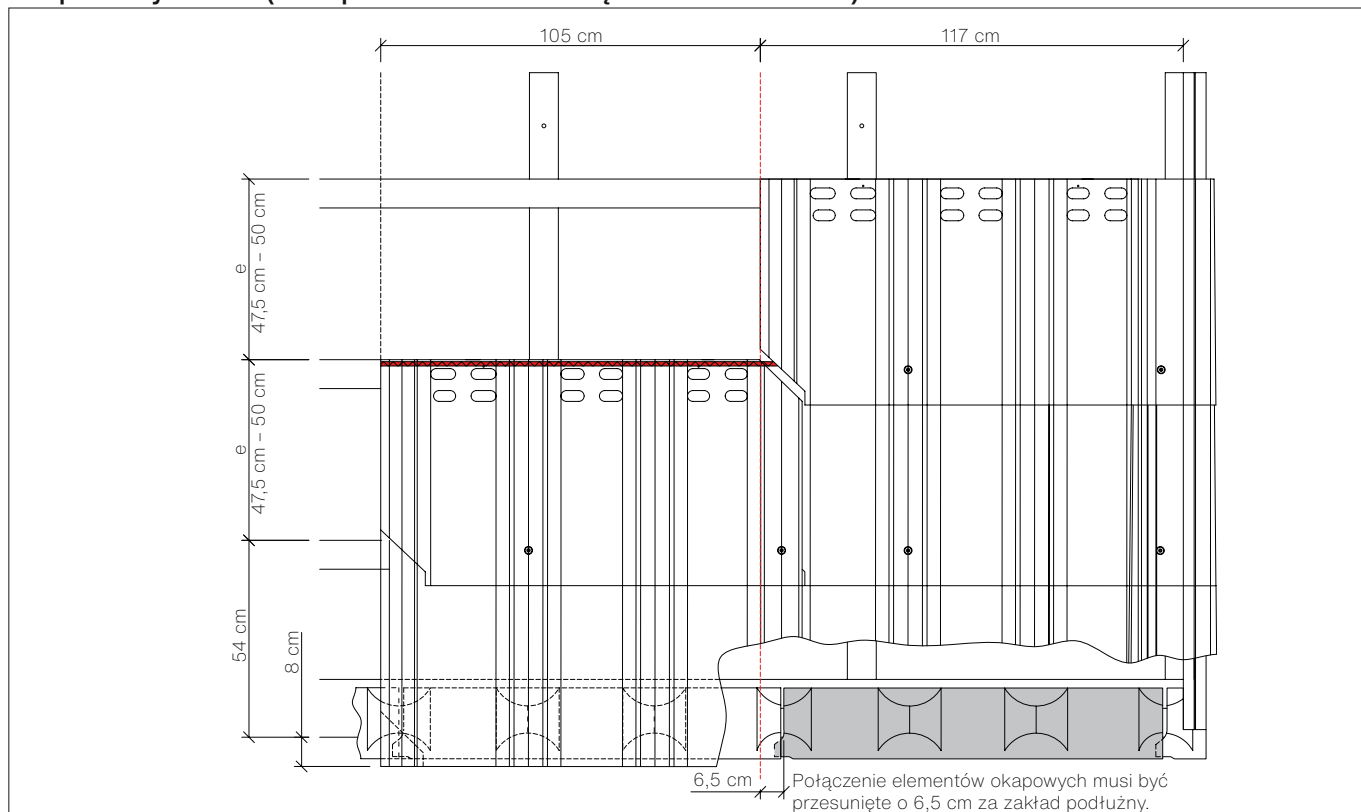
* taśma uszczelniająca SKVK 2-5 x 18 mm (samoprzylepna, wstępnie sprężona, czerwona bez podkładu)

** Dachy o nieskomplikowanej konstrukcji (jedno- lub dwuspadowe)

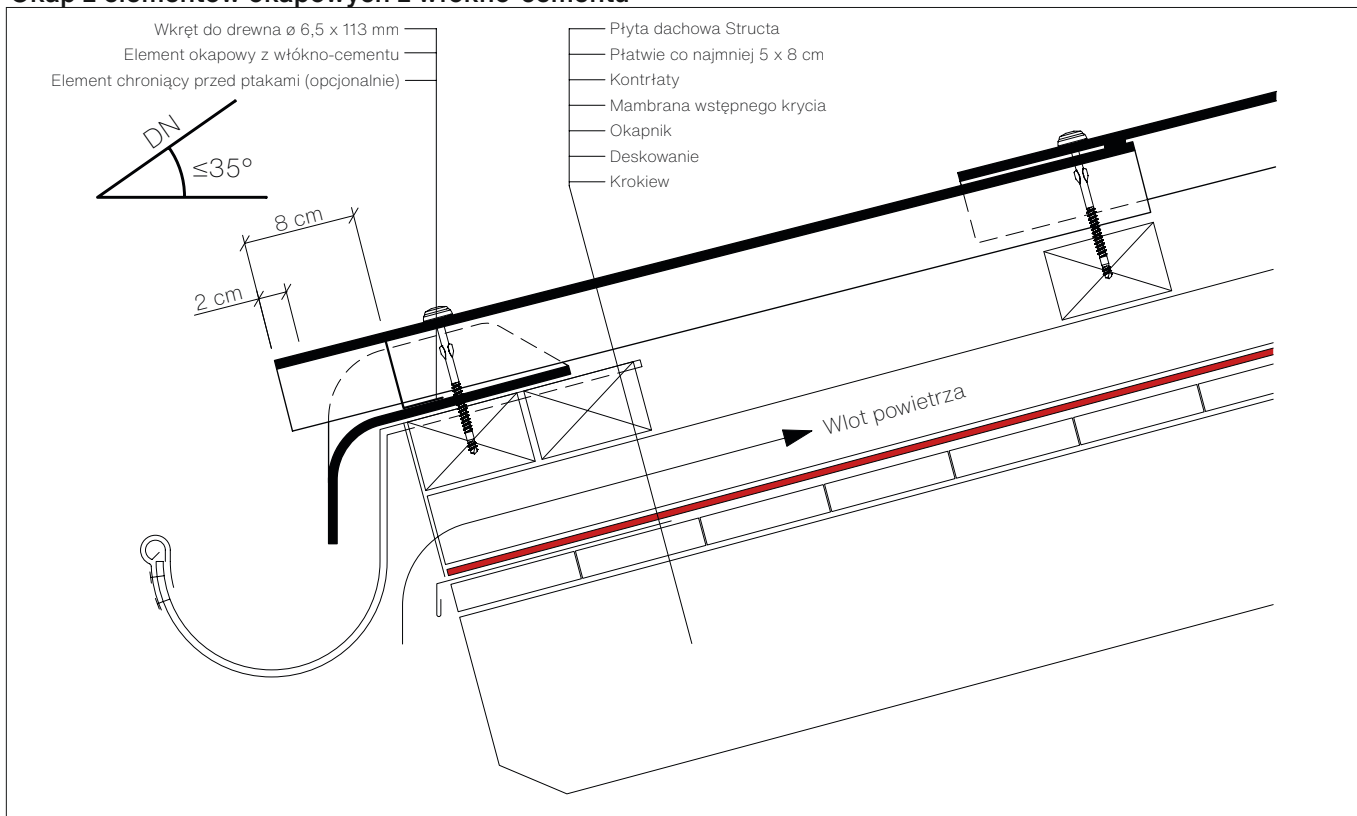
- Maks. obciążenie śniegiem 3,25 kN/m²
- W celu zwiększenia ochrony przed wodami opadowymi warstwę wstępnego krycia wykonuje się z użyciem membrany 330 + akcesoria systemowe
- Zakład poprzeczny
- Maksymalna długość krokwi 10 m
- Dodatkowe mocowanie płyty dachowej Structa wykonuje się na szczycie 3 fali.
- Projekt musi uwzględniać odpowiednią ilość wlotów i wylotów powietrza.
- Należy zachować szczególną ostrożność przy obóbcie komina i innych otworów w dachu (zgodnie z wymaganiami)
- Otwory w dachu można wykonywać tylko w górnej jednej trzeciej powierzchni połaci.

Montaż | Detale rozwiązań standardowych

Okap i szczyt dachu (z okapnikiem i wiatrownicą z włókno-cementu)

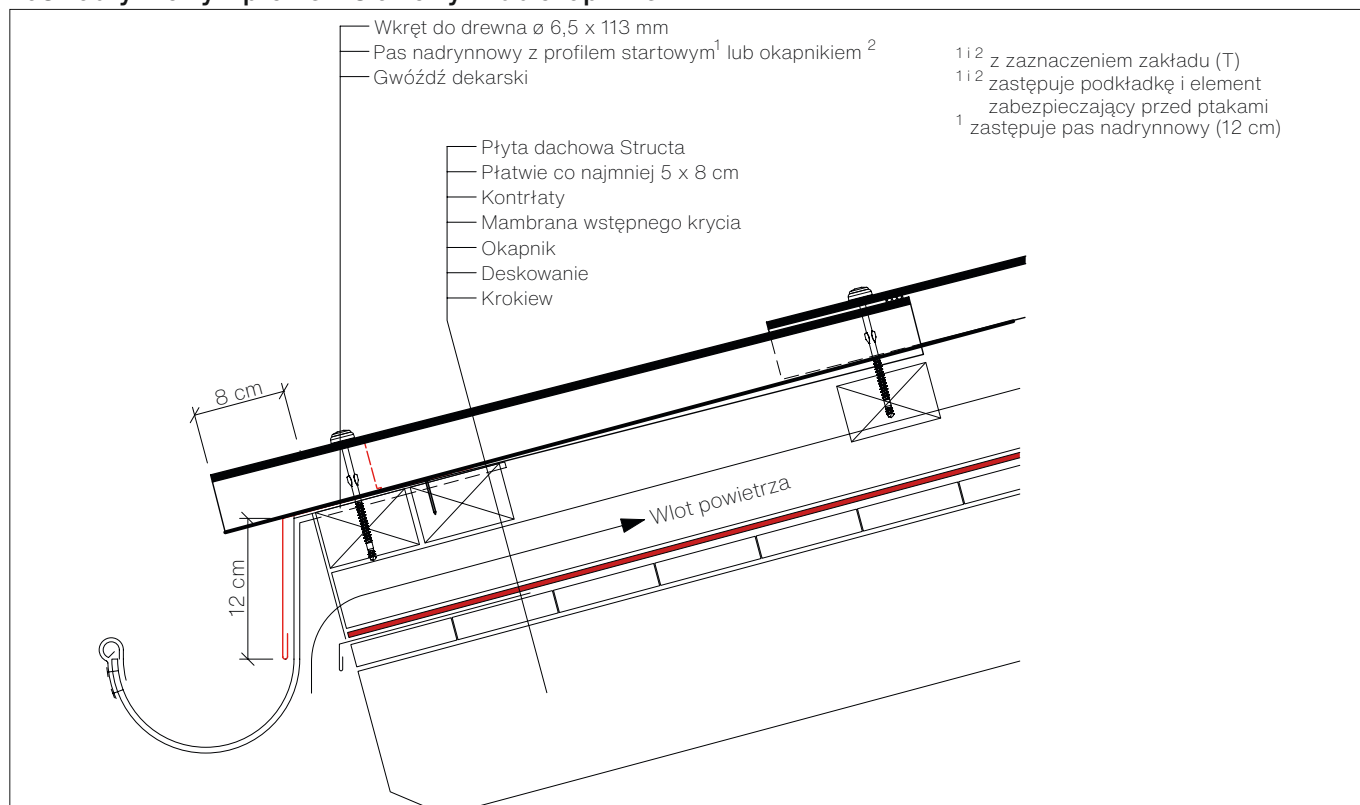


Okap z elementów okapowych z włókno-cementu

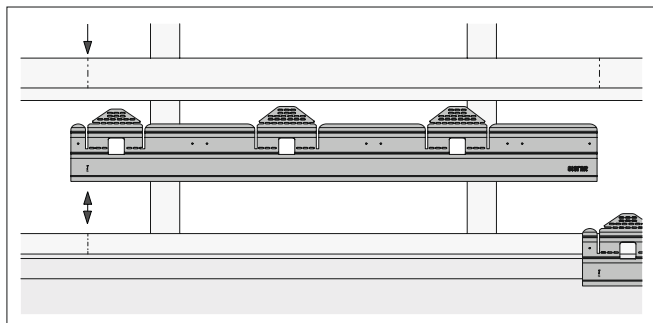


Montaż | Detale rozwiązań standardowych

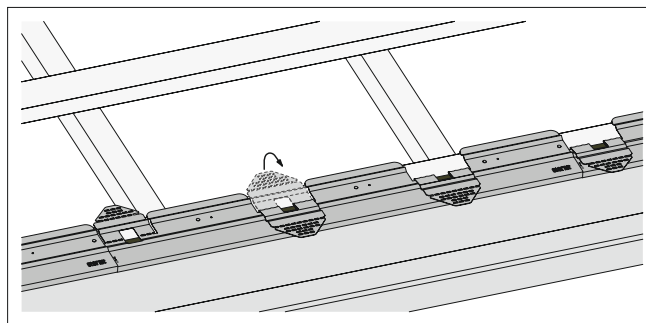
Pas nadrynnowy z profilem startowym lub okapnikiem



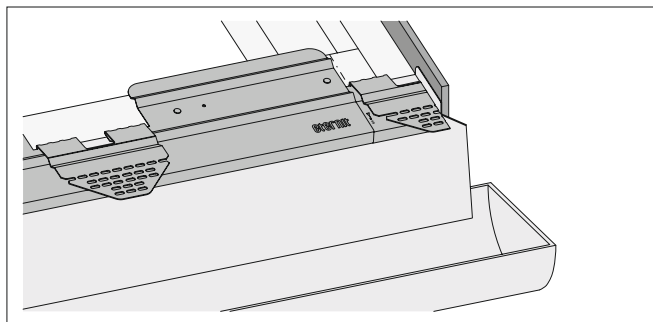
Układanie pasa nadrynnowego z profilem startowym lub okapnikiem



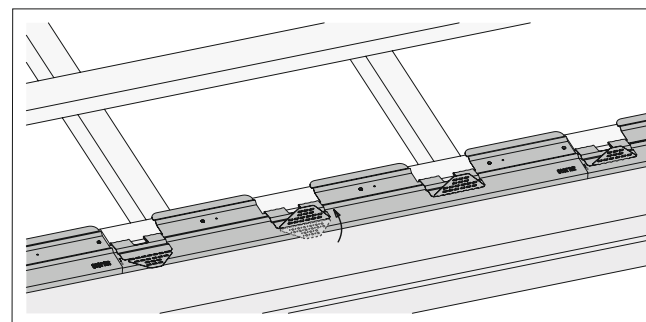
Profile startowe zamocować do pionowych elementów więźby i przymocować gwoździemi \varnothing 2,5 x 35 mm.



Elementy zabezpieczające przed ptakami rozłożyć o 180°.



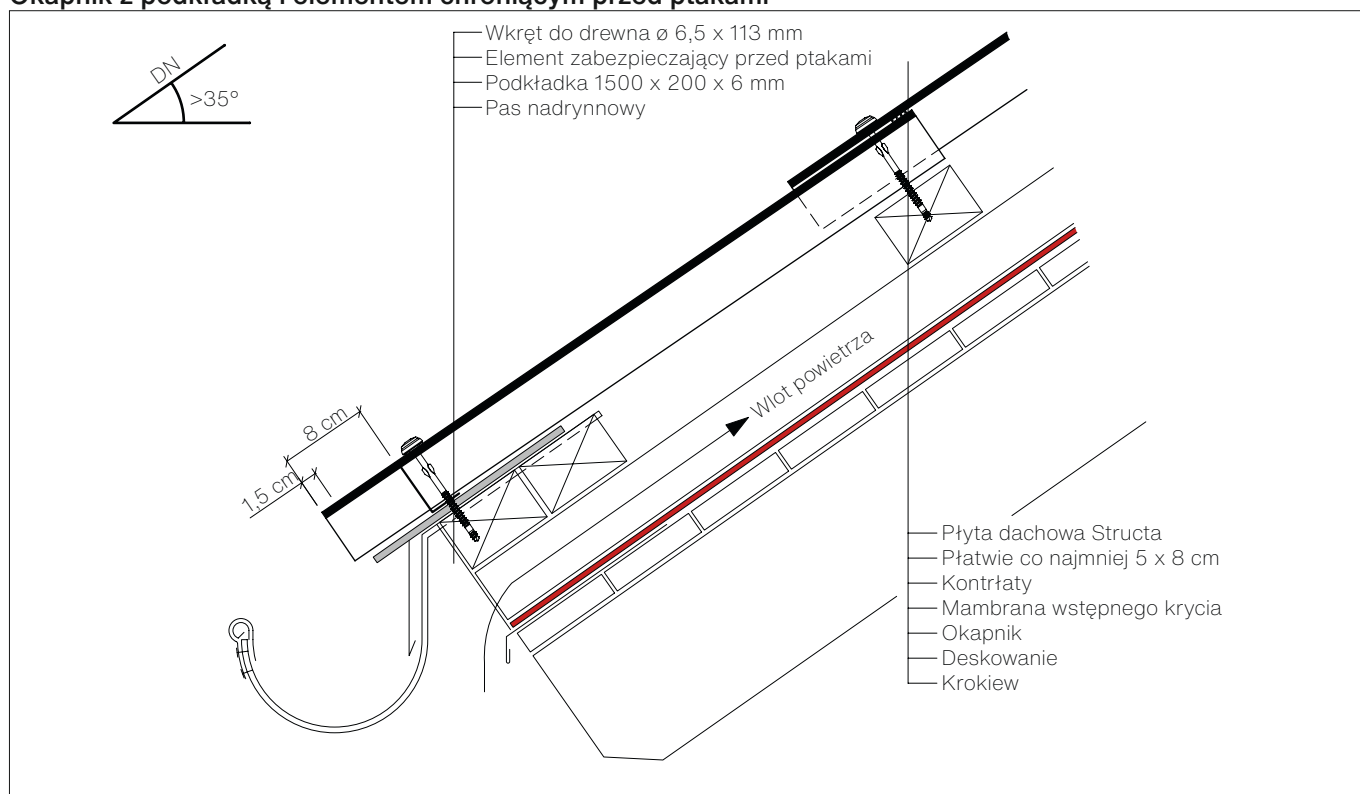
Jeśli prawa deska szczytowa rozpoczyna się od całej płyty Structa, należy dodatkowo zamontować fragment profilu startowego.



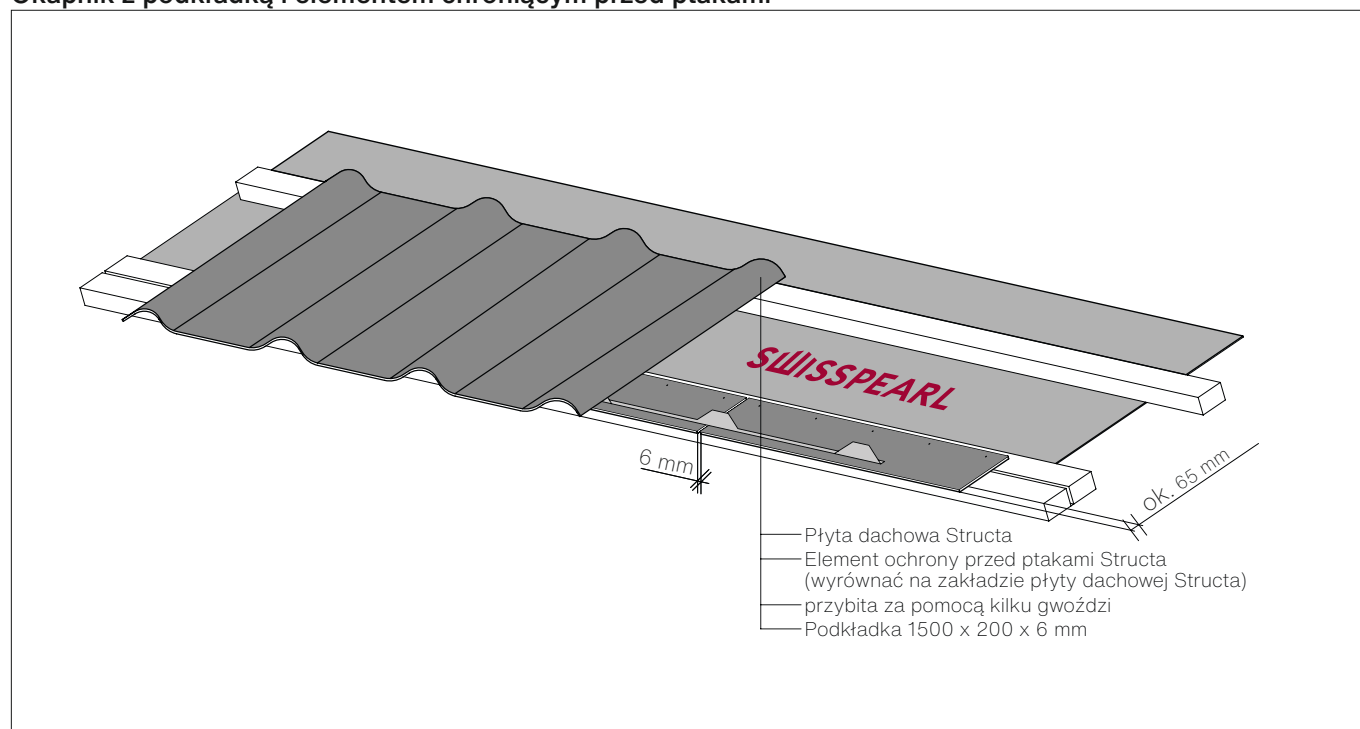
Na zakończenie podnieść element zabezpieczający przed ptakami o 90°.

Montaż | Detale rozwiązań standardowych

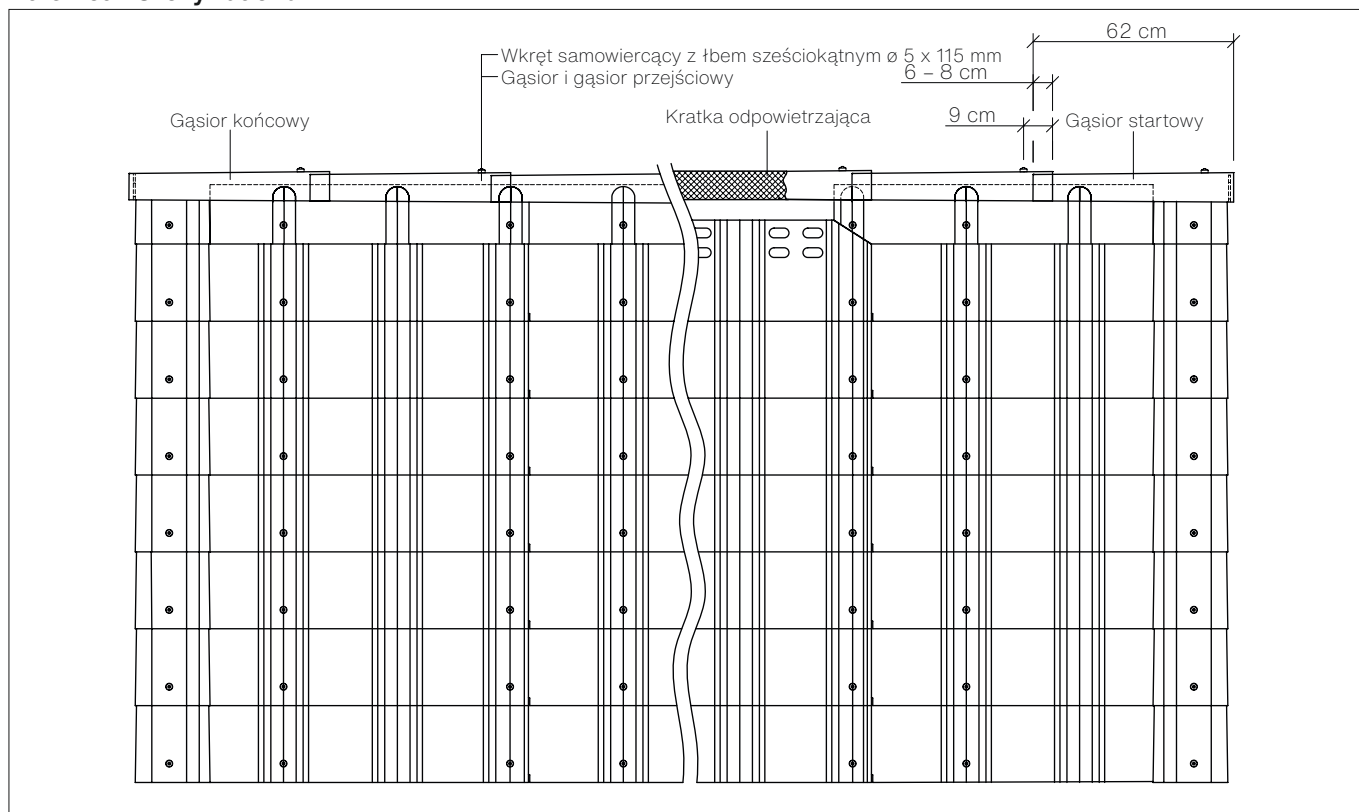
Okapnik z podkładką i elementem chroniącym przed ptakami



Okapnik z podkładką i elementem chroniącym przed ptakami

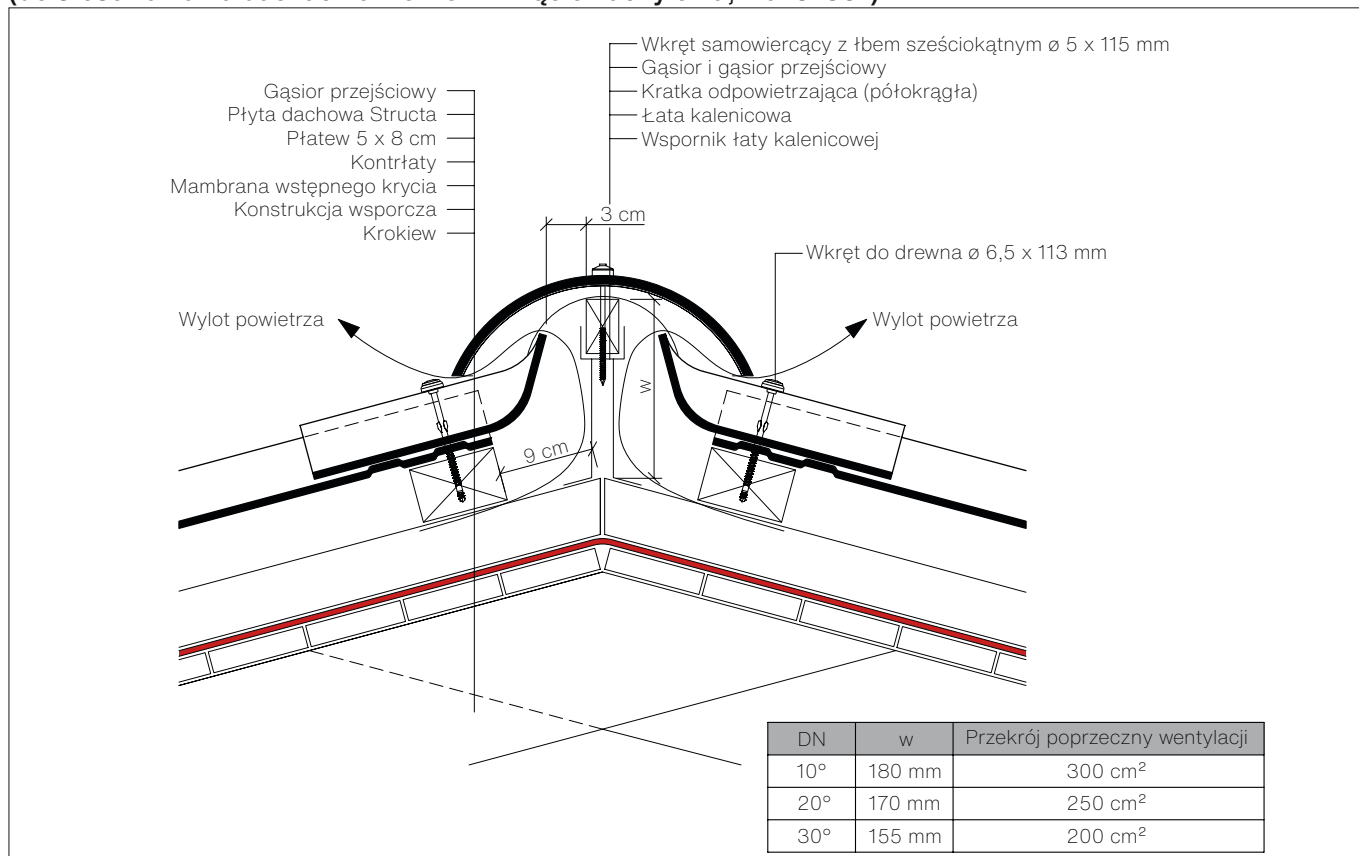


Kalenica i szczyt dachu

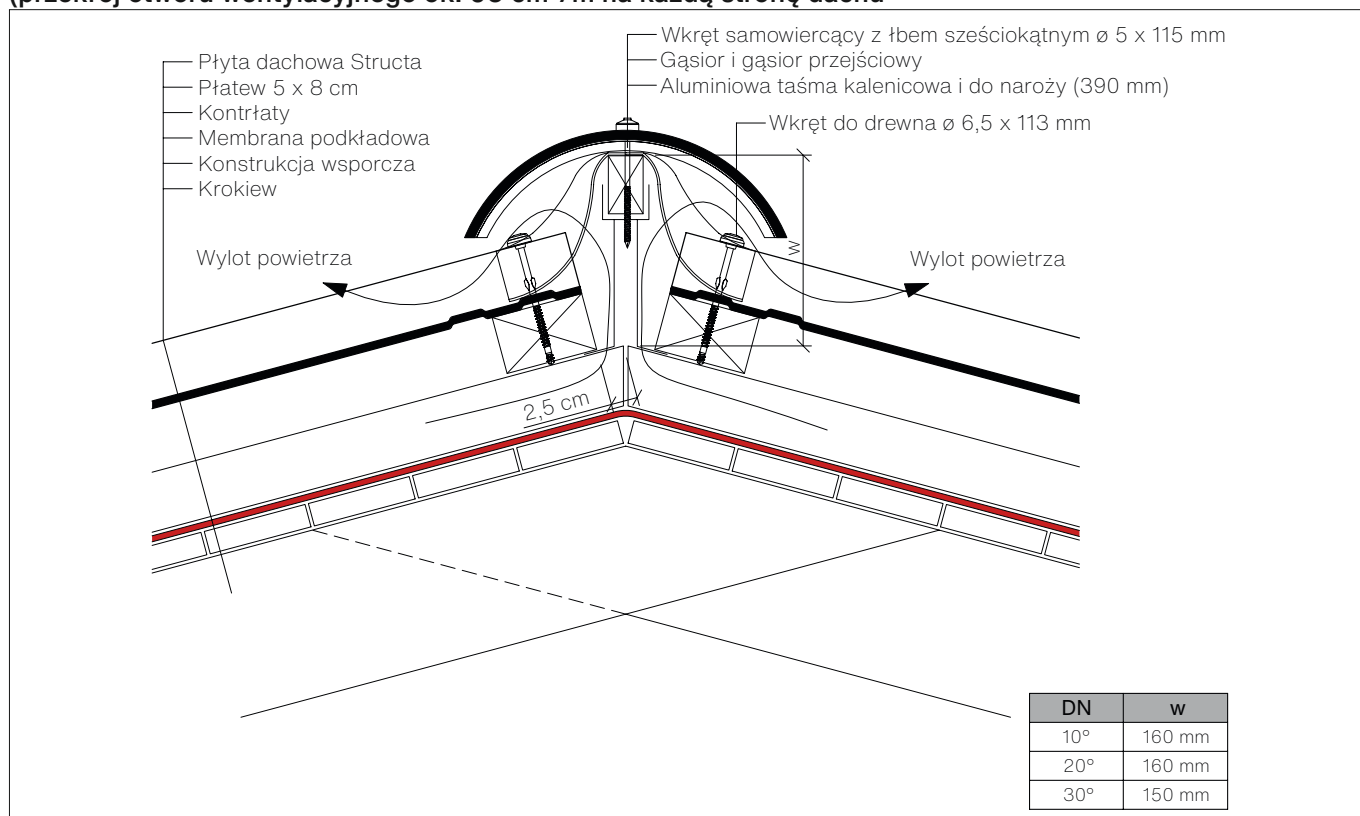


Kalenica z gąsiorem przechodnim

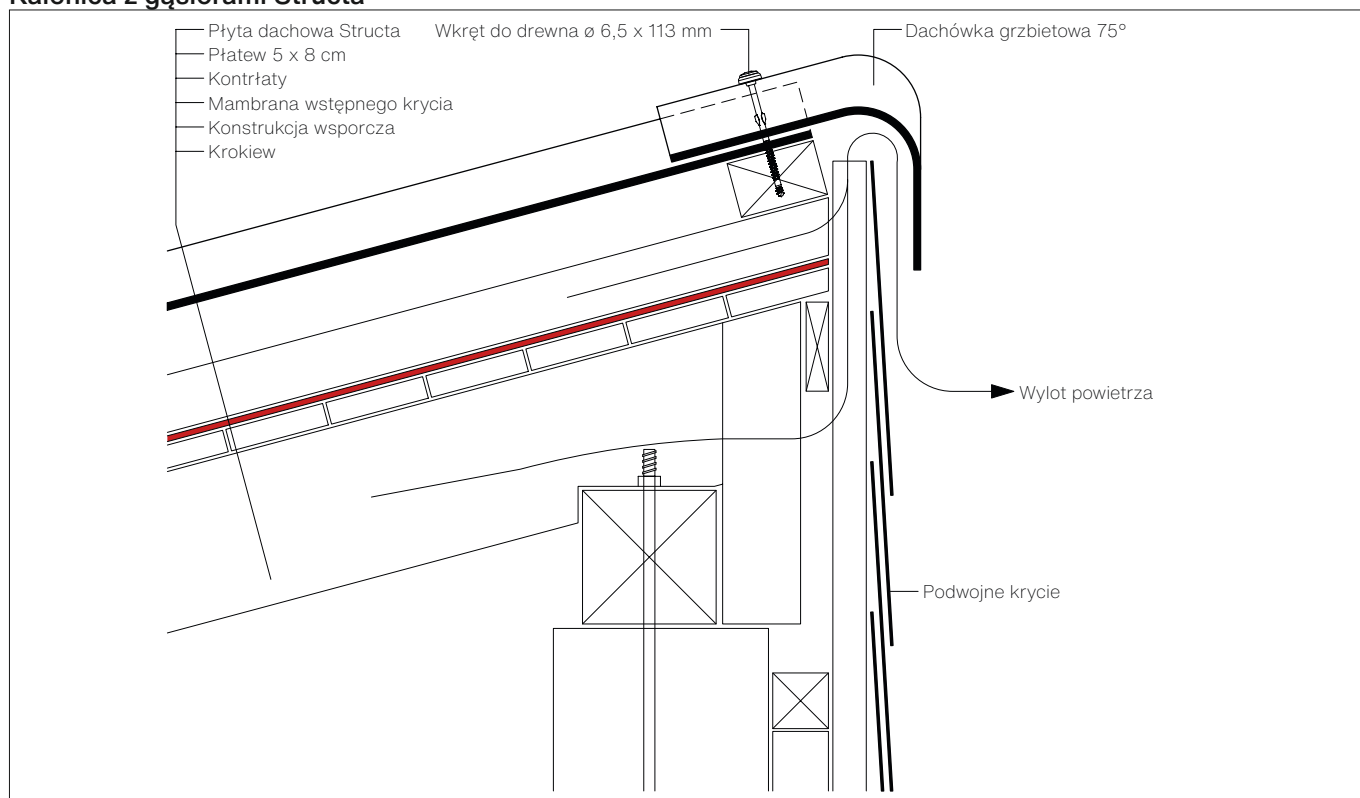
(do stosowania na dachach o niewielkim kącie nachylenia, maks. 35°)



Kalenica z aluminiową taśmą kalenicową i do naroży dachu 390 mm (przekrój otworu wentylacyjnego ok. 95 cm²/m na każdą stronę dachu)

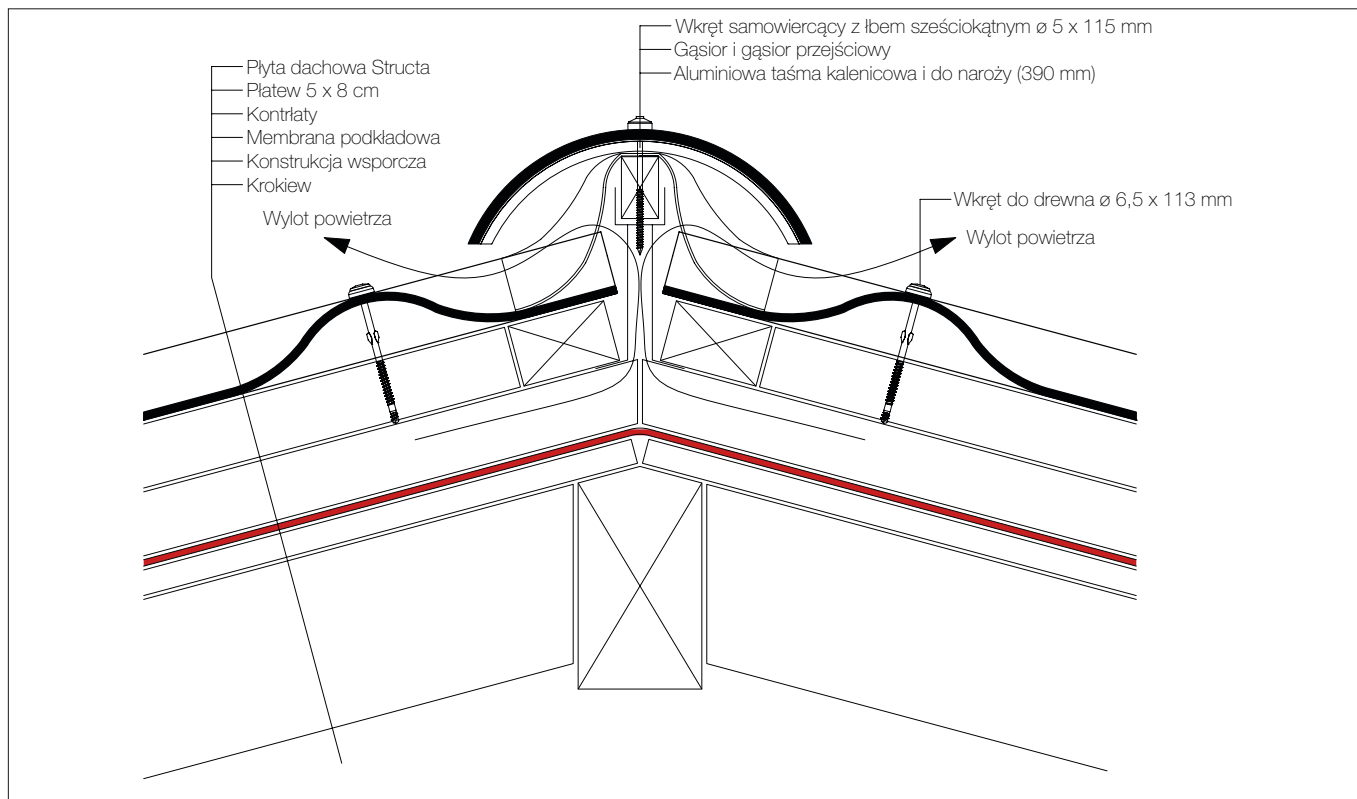


Kalenica z gąsiorami Structa

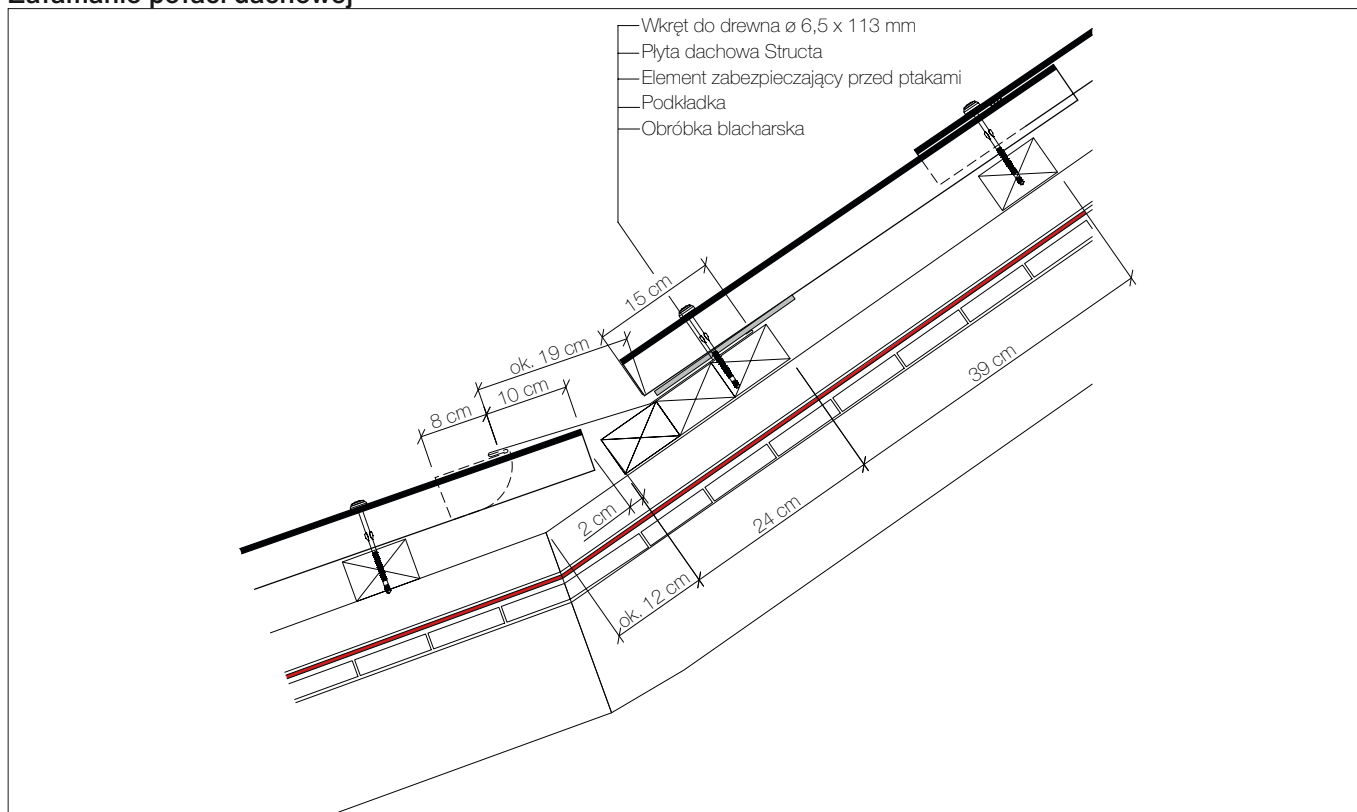


Montaż | Detale rozwiązań standardowych

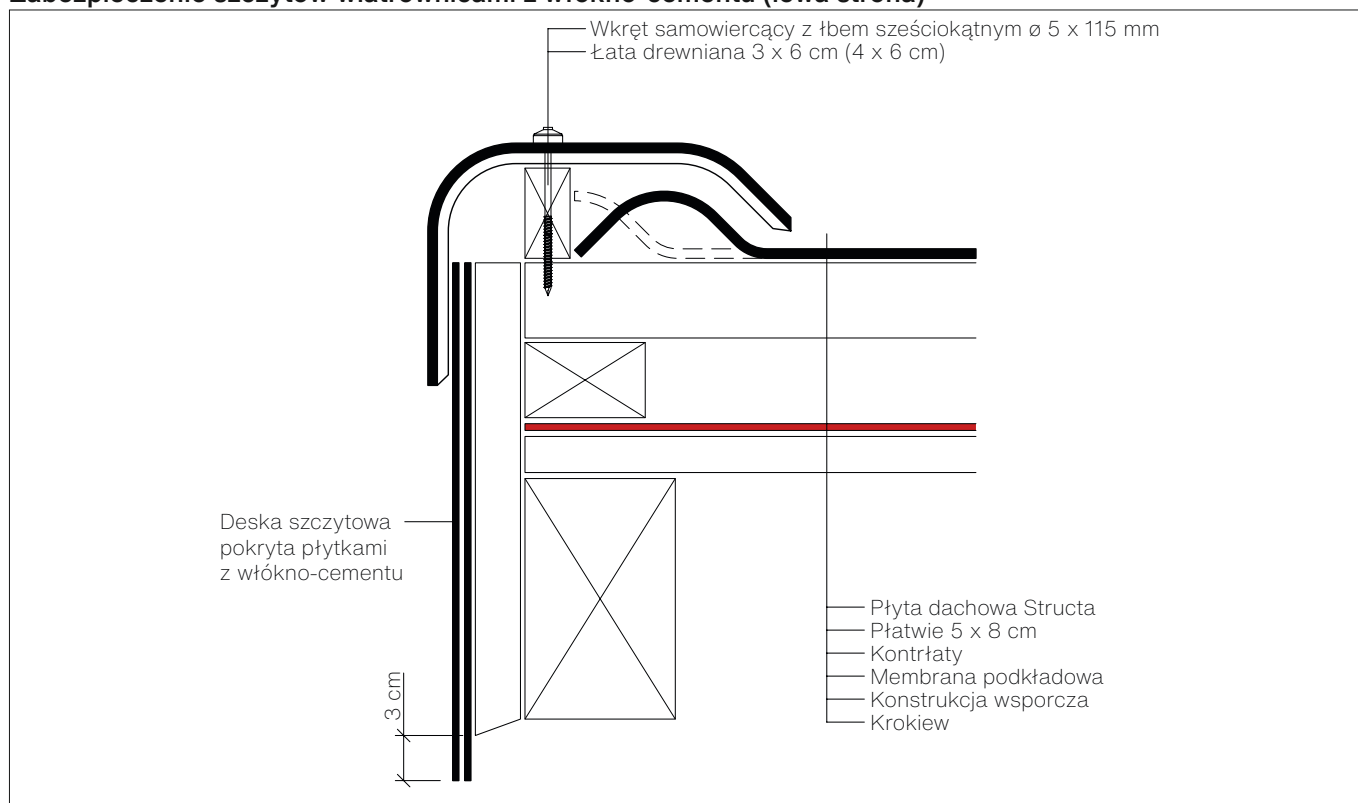
Naroże z aluminiową taśmą kalenicową i do naroży 390 mm (przekrój otworu wentylacyjnego ok. 95 cm²/m na stronę dachu)



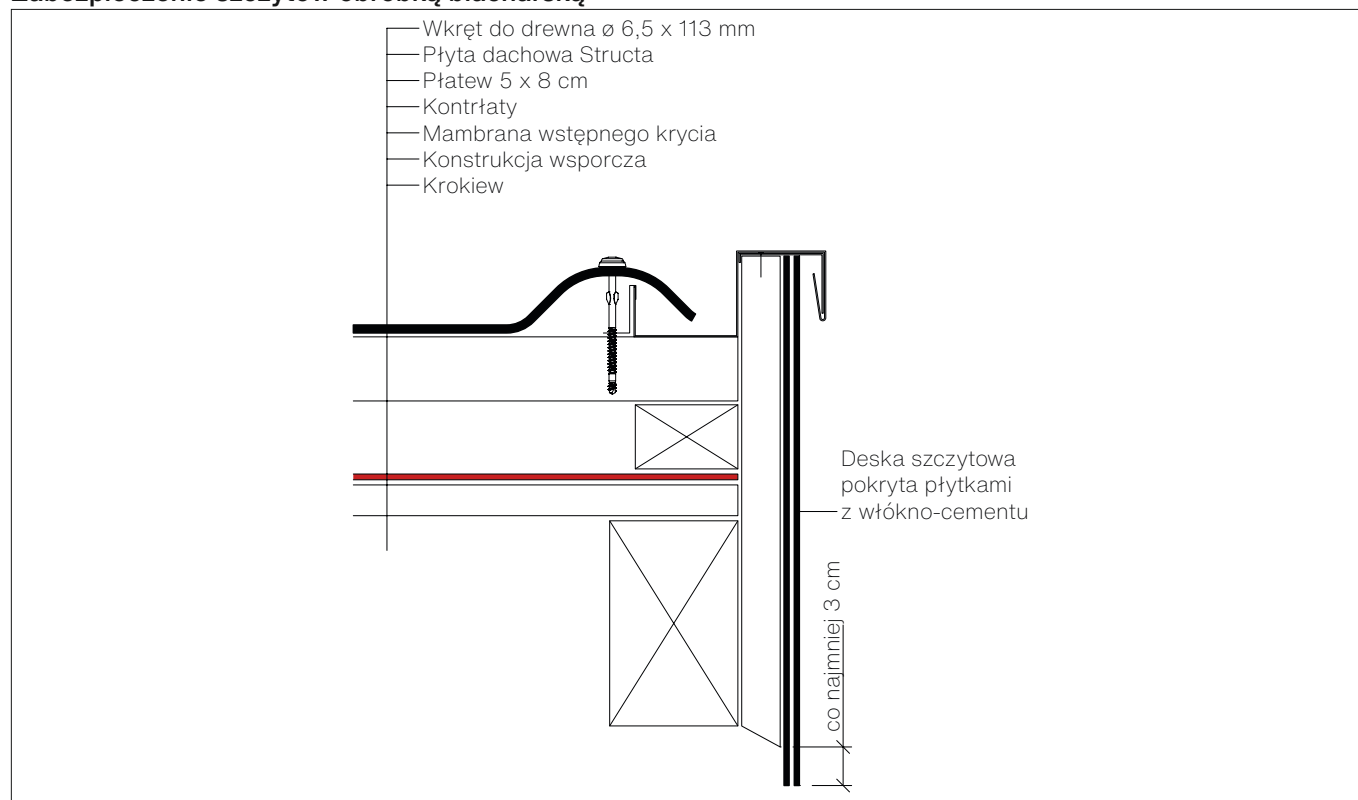
Załamanie połaci dachowej



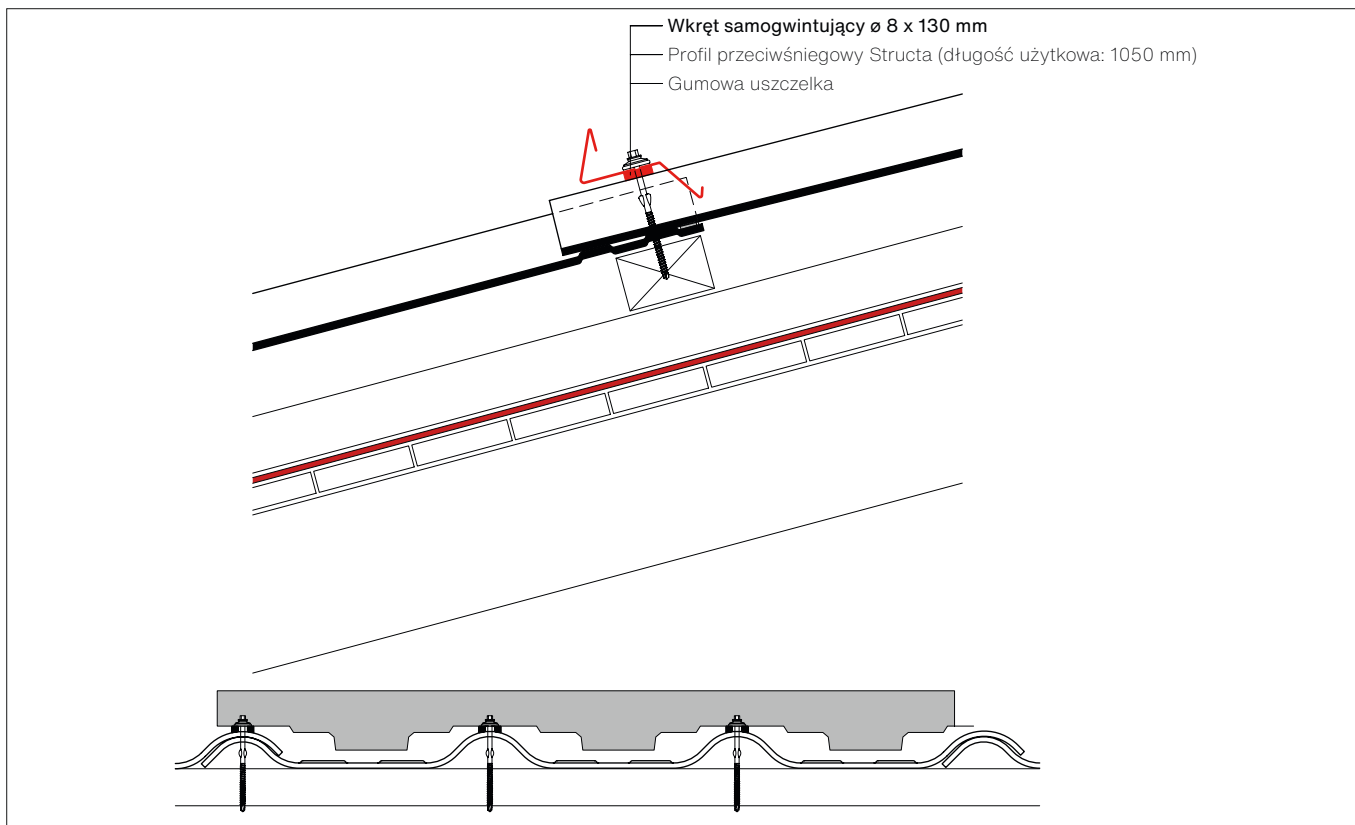
Zabezpieczenie szczytów wiatrownicami z włókno-cementu (lewa strona)



Zabezpieczenie szczytów obróbką blacharską



Śniegołap Structa

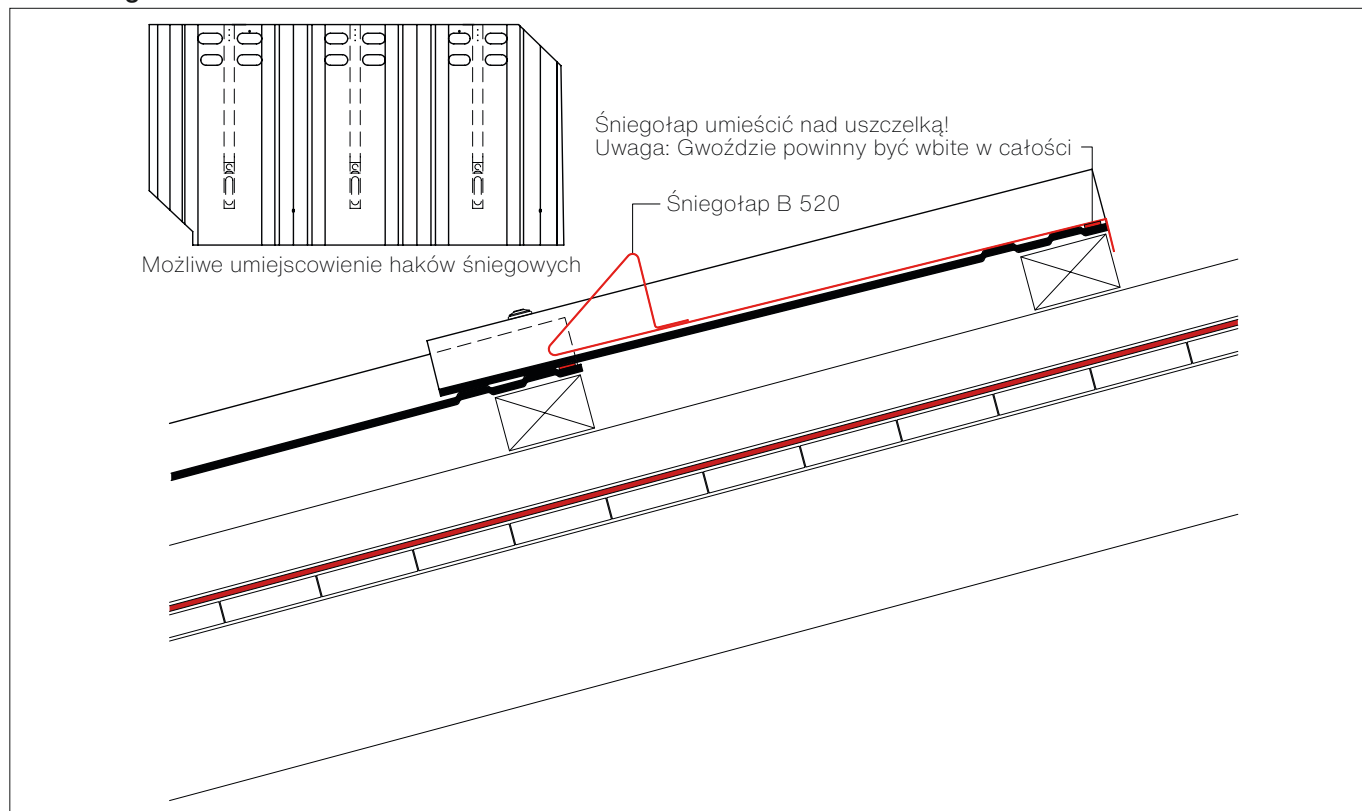


Instrukcja montażu śniegołapu Structa

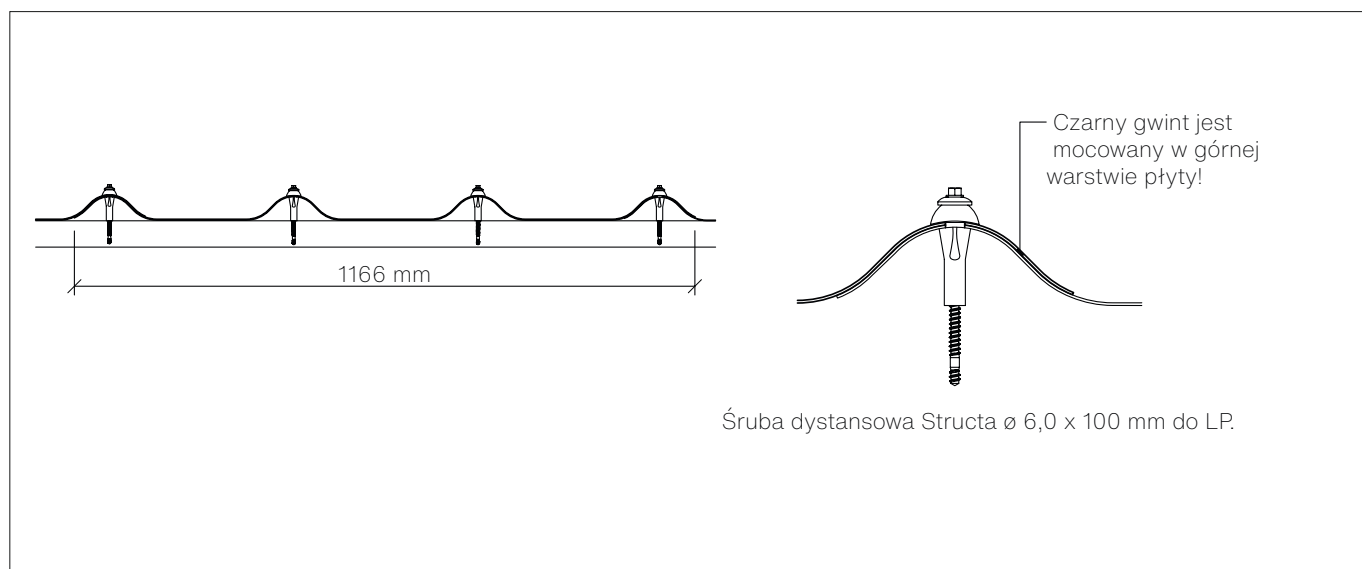
<p>Uchwytu startowego</p>		
<p>Montaż Śniegołapy należy montować zgodnie z kierunkiem krycia: od prawej do lewej strony za pomocą 3 wkrętów samogwintujących $\varnothing 8 \times 130 \text{ mm}$. Przy szczycie montaż śniegołapu należy rozpoczynać prace z użyciem uchwytu startowego.</p>	<p>Cięcie Miejsce cięcia należy dobrać w taki sposób, aby profil śniegołapu miał jeszcze odpowiednie podparcie na fali profilu.</p>	<p>Powlekanie krawędzi cięcia Krawędzie cięcia należy pozbawiać zadziorów i zabezpieczyć lakierem do krawędzi cięcia. Stosować tarcze do cięcia metalu 1,0 mm.</p>

Montaż | Detale rozwiązań standardowych

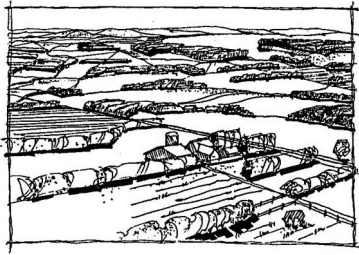
Haki śniegowe B520



Naświetla dachowe Structa

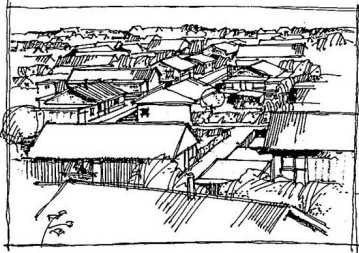


Uwagi | Zabezpieczenia przed działaniem siły ssącej wiatru



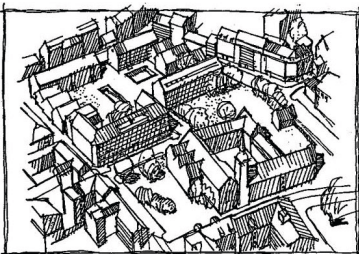
Kategoria terenu II
(brzeg jeziora, rozległa równina)

Obszar o niskiej roślinności (np. trawa) i pojedynczymi przeszkodami (drzewa, budynki) w odległości co najmniej 20-krotności jej wysokości.



Kategoria terenu III
(mniejsze miasta)

Obszar z jednolitą roślinnością bądź budynkami albo z pojedynczymi obiektami w odległości mniejszej niż 20-krotność wysokości przeszkody (np. wsie, zabudowa podmiejska, obszary zalesione).



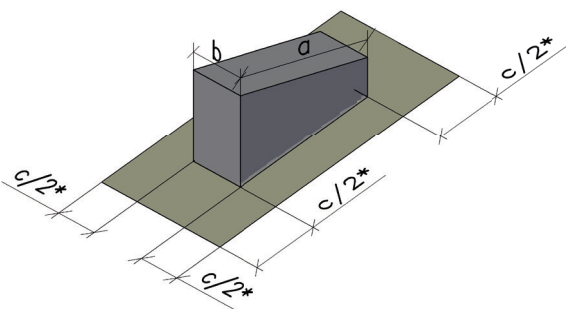
Kategoria terenu IV
(aglomeracja miejska)

Obszary, na których co najmniej 15% powierzchni zajmują budynki o średniej wysokości 15 metrów.

(Wyciąg z ÖNORM B 3419)

W obszarze przejść dachowych i nadbudówek (np. kominów, lukarn) oraz w obszarze koszy dachowych należy stosować wyższe wartości c_{pe1} , a mianowicie wartości przewidziane dla obszaru J dla dachów spadzistych o takim kącie nachylenia połaci.

W przypadku przejść dachowych, nadbudówek itp. wyższe wartości c_{pe1} należy stosować tylko wtedy, gdy wystają one min. 35 cm ponad połać dachu i mają min. 50 cm w poziomie. Strefy dachu zagrożone działaniem siły ssącej ilustracje szkic poniżej.



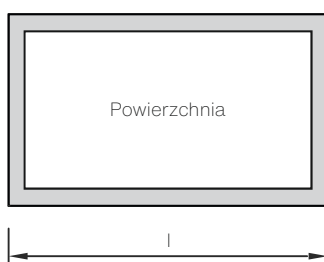
Oznacza to:

$$c_{max} = \left(\frac{a}{b} \right)$$

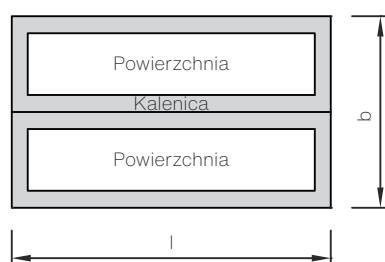
$$* 1 \text{ m} \leq \frac{c}{2} \leq 2 \text{ m}$$

W przypadku przejść dachowych szerokość zabezpieczenia powinna być taka sama w pionie $\frac{e}{10}$ i w poziomie.

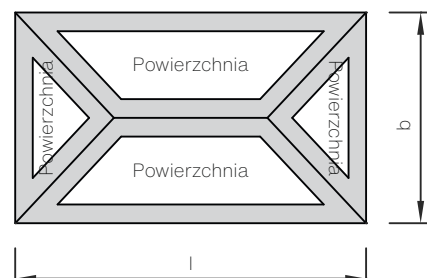
Rodzaje dachów



Brzeg dachu jednospadowego



Brzeg dachu dwuspadowego



Brzeg dachu czterospadowego

Schemat mocowania | Zabezpieczenie przed działaniem siły ssącej wiatru

Dach jednospadowy warstwą wstępnego krycia							
Bazowe ciśnienie prędkości wiatru [kN/m ²]	Wysokość kalenicy [m]	maks. szerokość okapu* [m]	Uformowanie terenu			Szerokość okapu	
			II	III	IV		
0,25	8	1,6	A	A	A	<ul style="list-style-type: none"> • Dom jednorodzinny większa długość / 10	
	12	2,4	A	A	A		
	20	4,0	A	A	A		
0,35	8	1,6	A	A	A		<ul style="list-style-type: none"> • Budynek wielorodzinny • Hale • Stajnie Wysokość kalenicy / 5
	12	2,4	A	A	A		
	20	4,0	B	A	A		
0,45	8	1,6	B	A	A		
	12	2,4	B	B	A		
	20	4,0	B	B	A		

Dach jednospadowy bez warstwy wstępnego krycia							
Bazowe ciśnienie prędkości wiatru [kN/m ²]	Wysokość kalenicy [m]	maks. szerokość okapu* [m]	Uformowanie terenu			Szerokość okapu	
			II	III	IV		
0,25	8	1,6	A	A	A	<ul style="list-style-type: none"> • Dom jednorodzinny większa długość / 10	
	12	2,4	A	A	A		
	20	4,0	B	A	A		
0,35	8	1,6	B	A	A		<ul style="list-style-type: none"> • Budynek wielorodzinny • Hale • Stajnie Wysokość kalenicy / 5
	12	2,4	B	A	A		
	20	4,0	B	B	A		
0,45	8	1,6	B	B	B		
	12	2,4	B	B	B		
	20	4,0	B	B	B		

* Szerokość okapu: wartości pośrednie mogą być interpolowane.

Mocowanie za pomocą śrub.

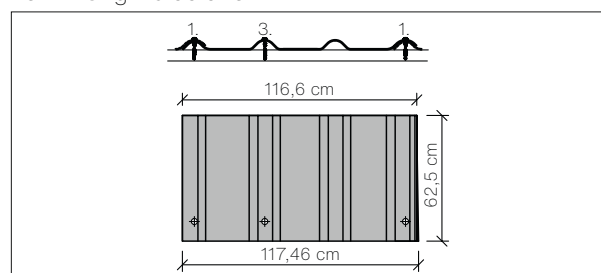
Dach dwuspadowy			
Schemat	Krawędź	Połąć	Podcień
A	2	2	2
B	3	2	3

Dach dwuspadowy i czterospadowy					
Schemat	Krawędź	Połąć	Kalenica siodłowa lukarny	Naroże/ Kalenica grzbietowa	Podcień
A	2	2	2	2	2
B	3	2	2	2	3

3 = Płytę dachową Structa należy przykręcić do grzbietu każdej fali (patrz schemat mocowania 3)

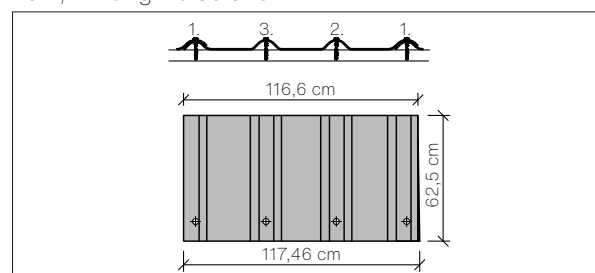
Schemat mocowania 2 (śruby):

na 1. i 3. grzbiecie fali



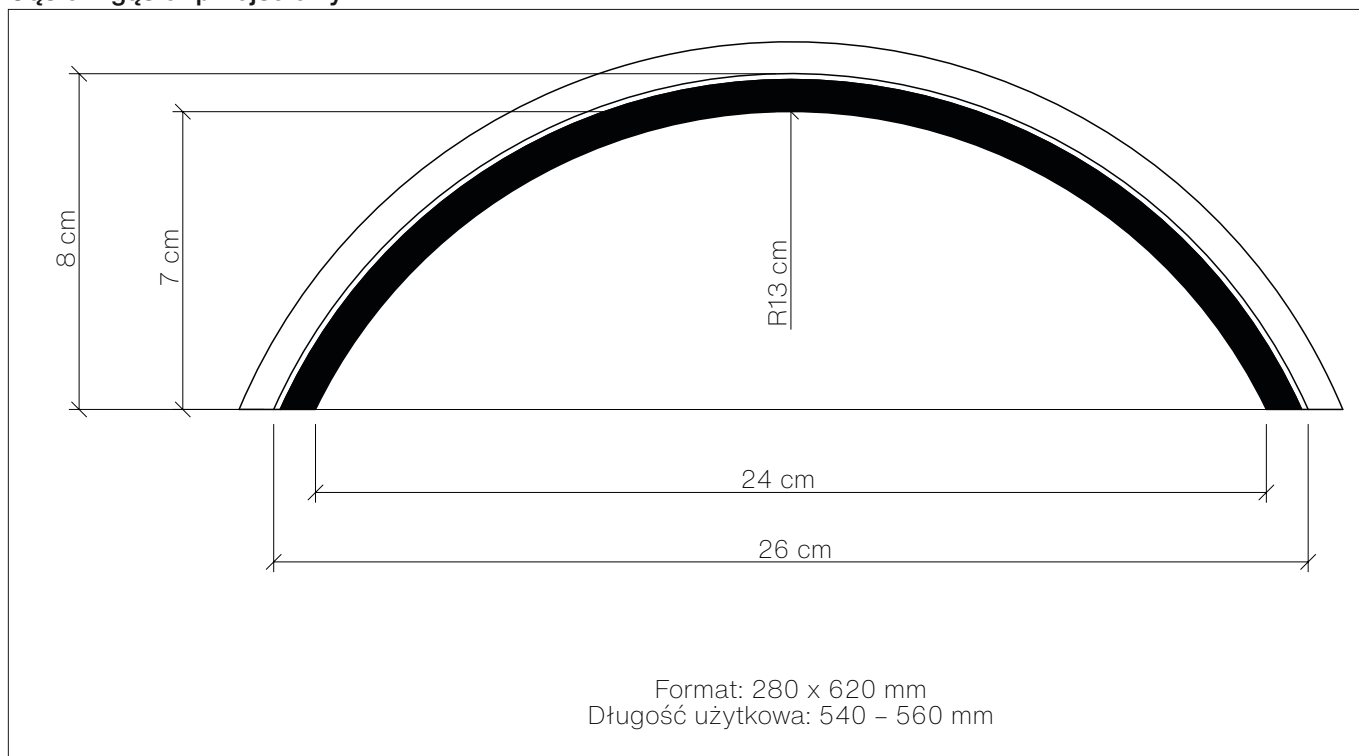
Schemat mocowania 3 (śruby):

na 1, 2 i 3. grzbiecie fali

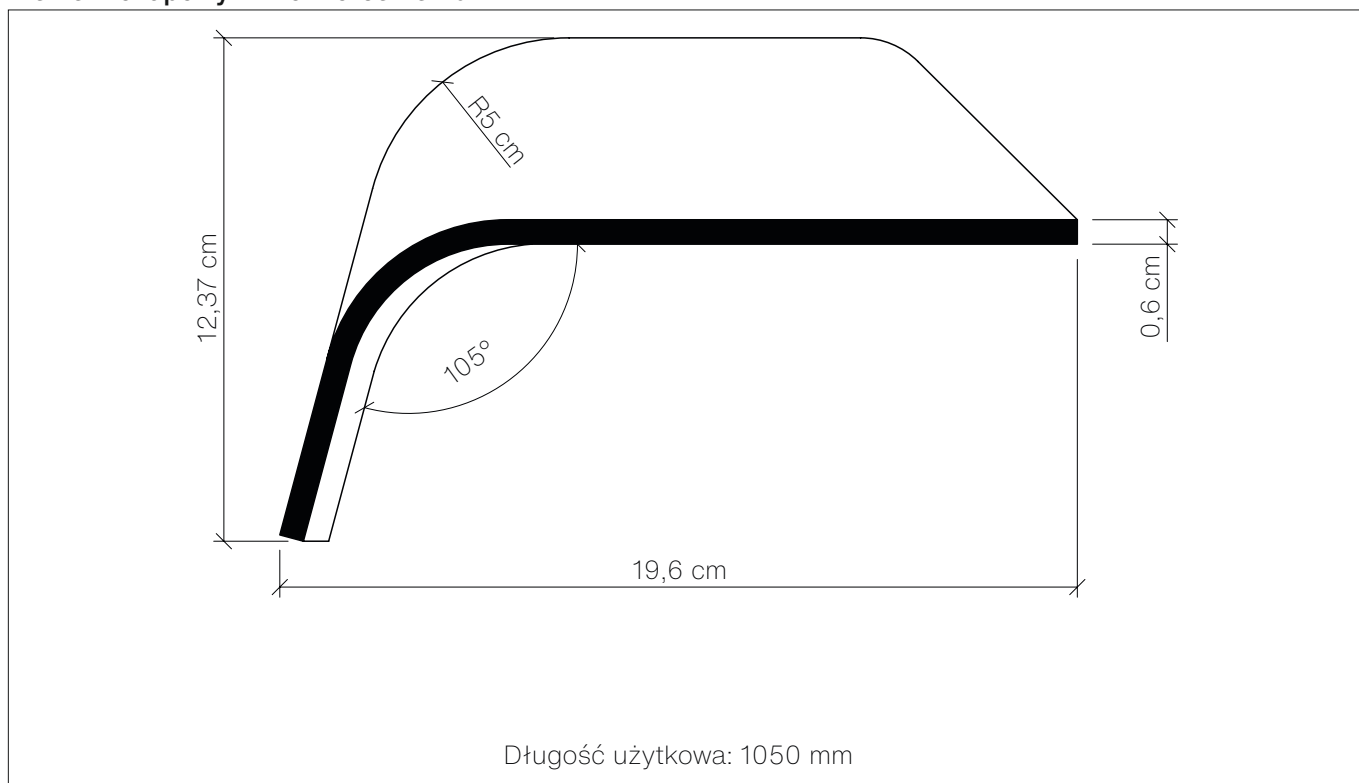


Więcej informacji na temat zabezpieczeń przed działaniem ssącej siły wiatru i nasz kalkulator zasysania przez wiatr znajduje się na stronie swisspearl.com. Doradztwo: Serwis techniczny / +48 22 395 72 80 / info@pl.swisspearl.com

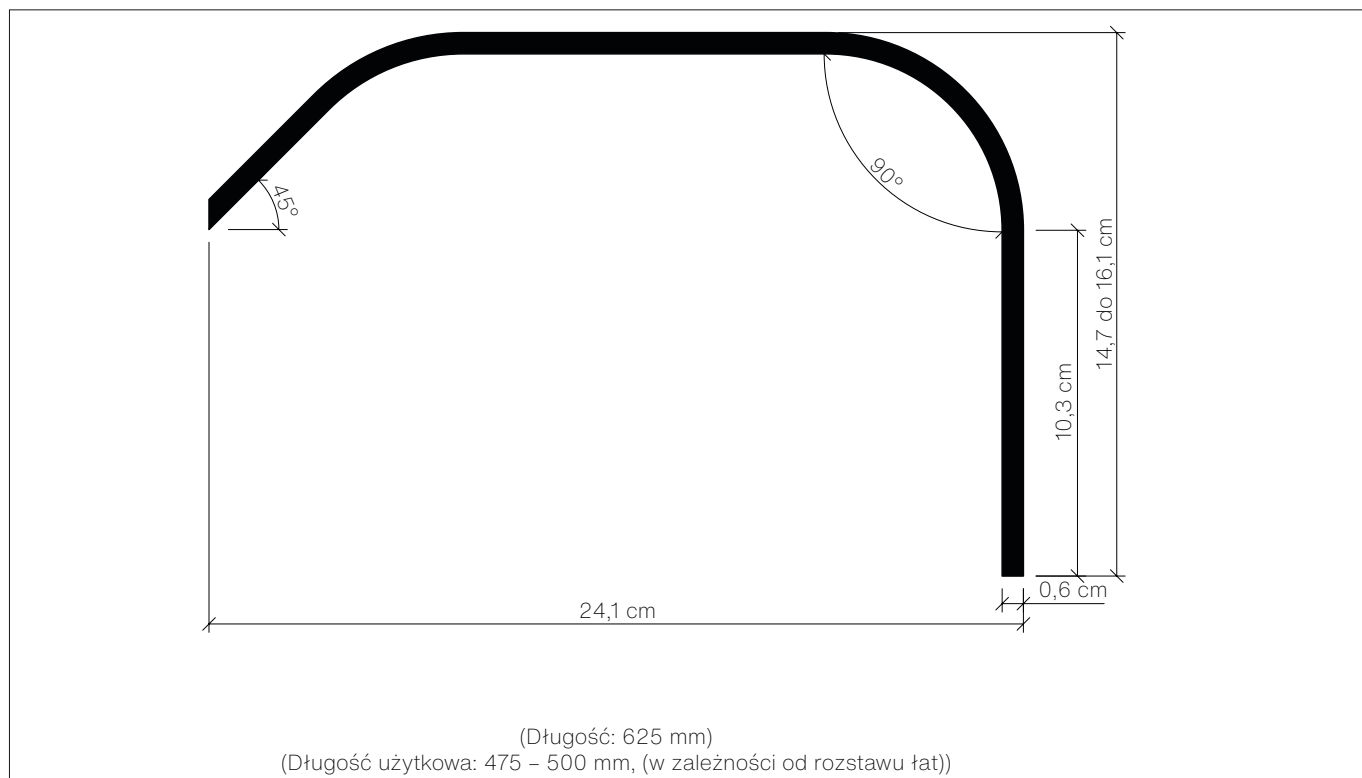
Gąsior i gąsior przejściowy



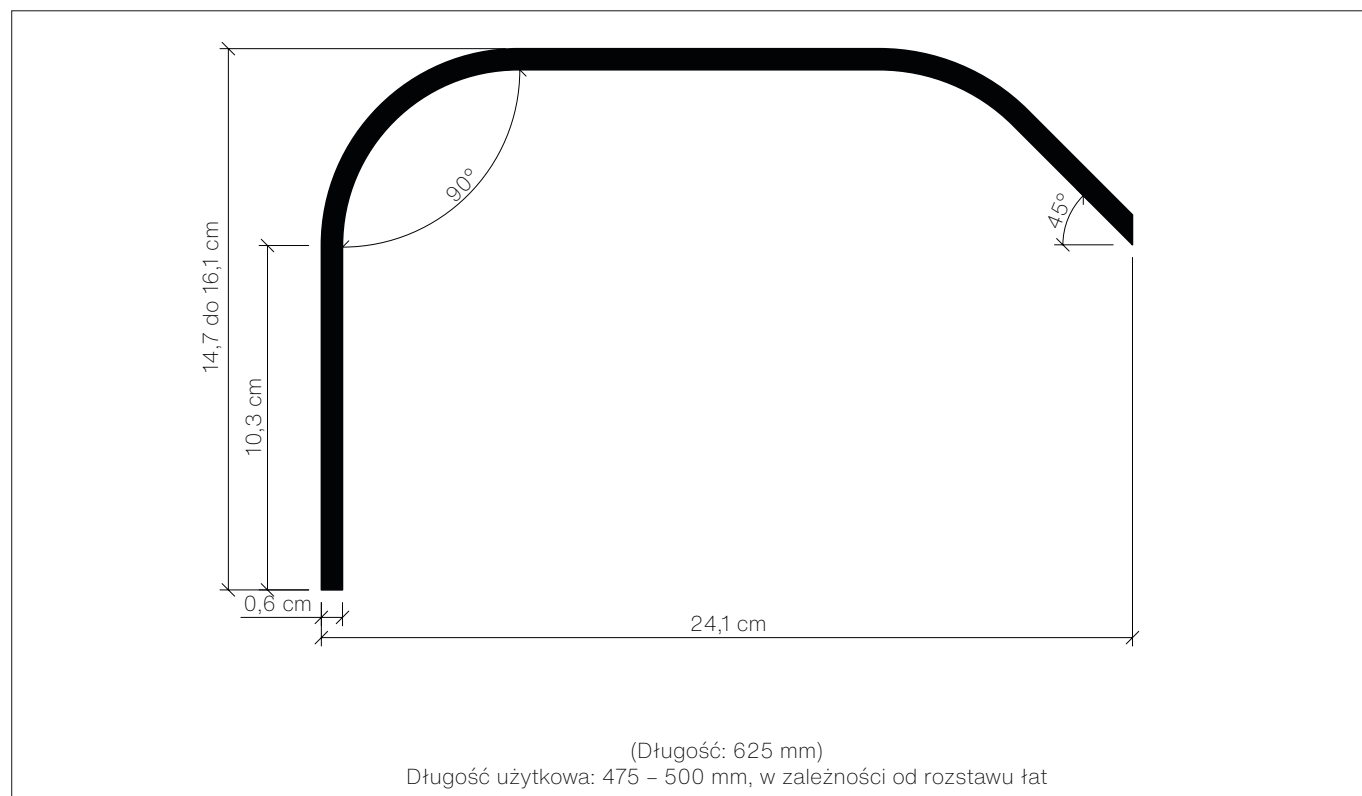
Element okapowy z włókno-cementu



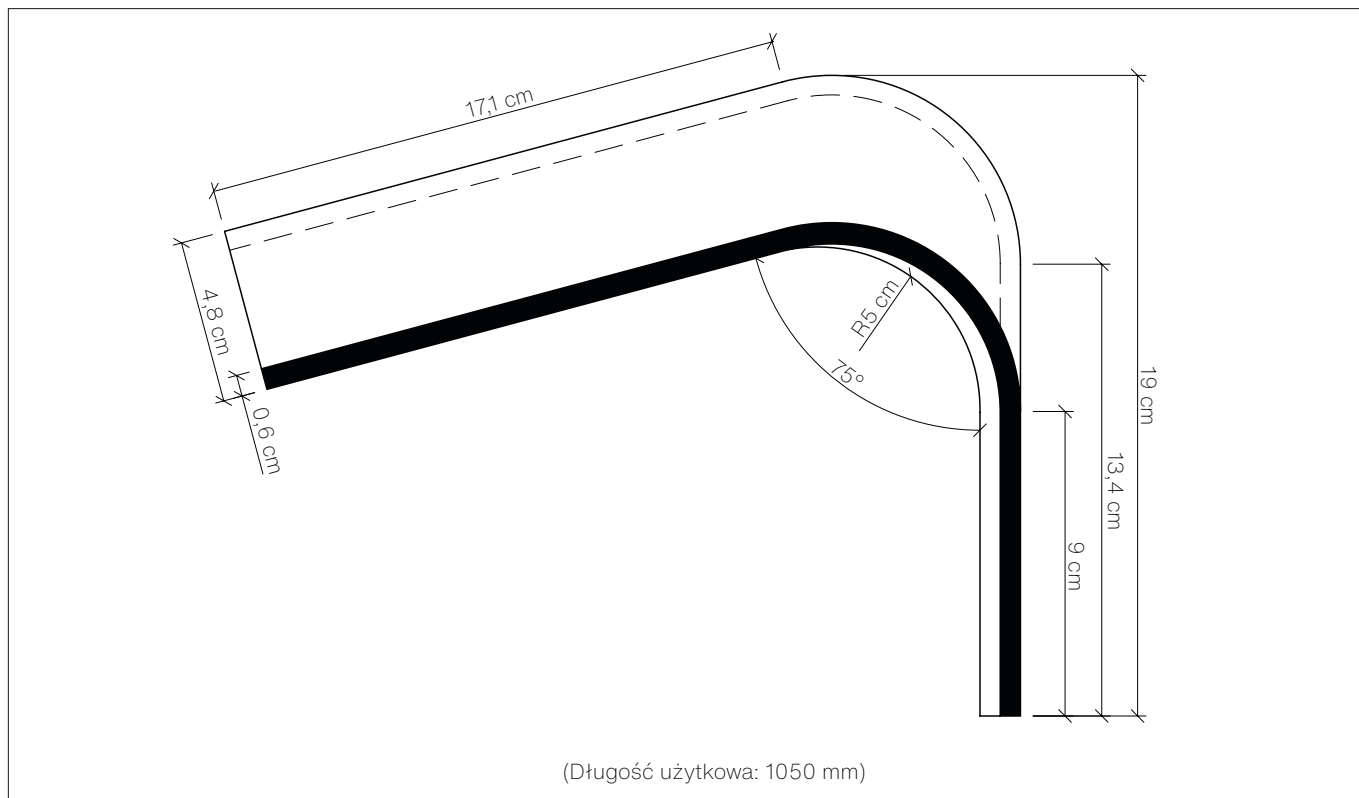
Wiatrownica prawa



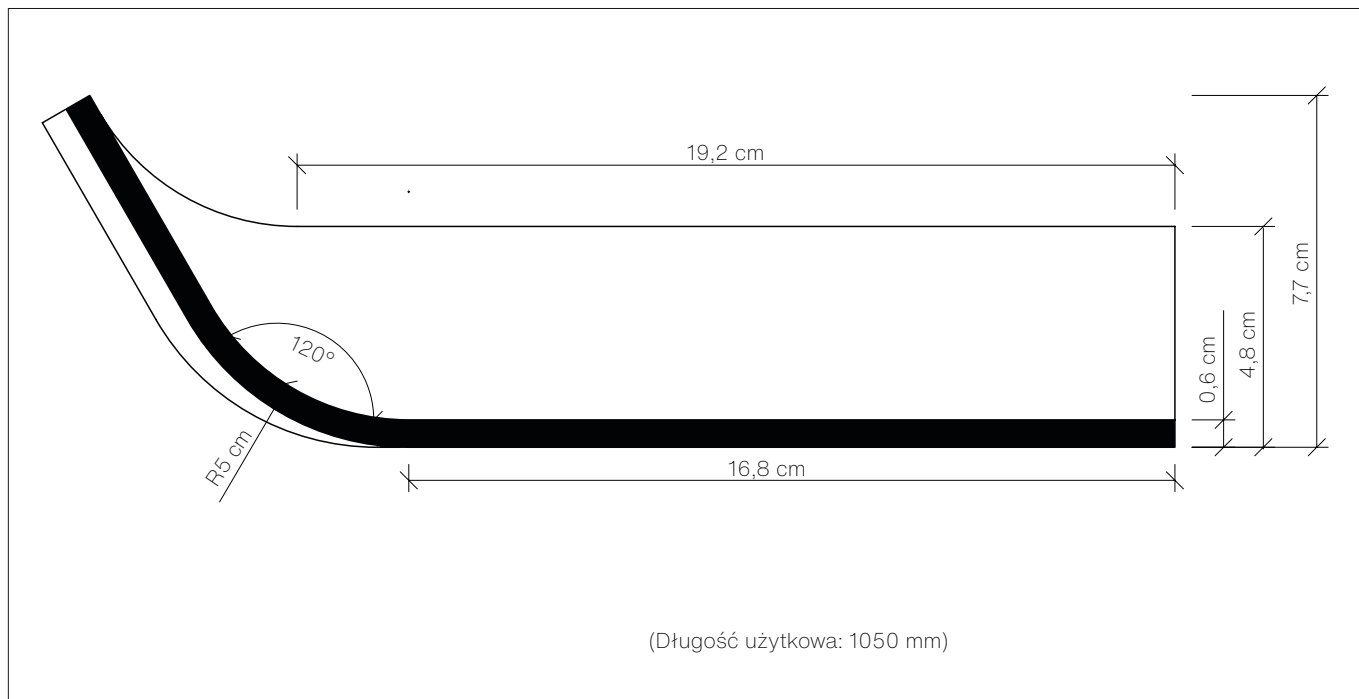
Wiatrownica lewa



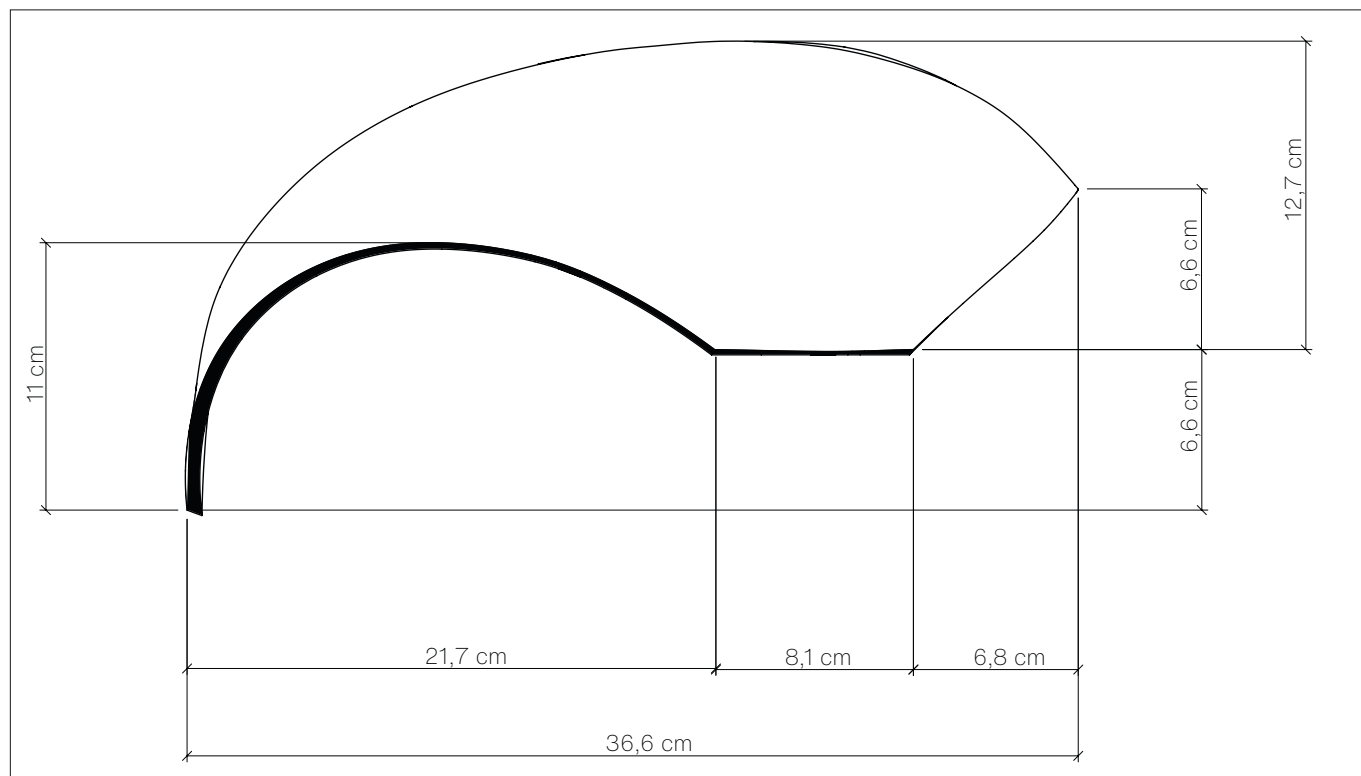
Gąsior pulpitowy lewy



Gąsior przejściowy



Trójknik





Swisspearl Polska sp. z o.o.

ul. Taneczna 18
02-829 Warszawa
Poland
+48 22 395 72 80
info@pl.swisspearl.com

swisspearl.com