

**SWISSPEARL**

# Swisspearl Multi Force



# Toote kirjeldus



Swisspearl Multi Force on nõudlikesse kohtadesse mõeldud ehitusplaat, mille ainulaadsed tehnilised omadused annavad võimaluse teostada objekte, kus plaatkonstruktsioone muidu kasutada ei oleks võimalik. Swisspearl Multi Force 's ühilduvad hea ehitusplaadi mitmed omadused – tulekindlus, löögi- ja kulutuskindlus, heliisolatsioon, kerge töödeldavus ja paigaldus ning erinevad viimistlus- ja vuugilahendused.

Pikaealise ja tulekindla ehitusplaadina on Swisspearl Multi Force turvaline siseseinamaterjal, millega saab lahendada ka kõige nõudlikumad vaheseinad ning konstruktsioonid, kus on karmid heliisolatsiooninõuded.

Swisspearl Multi Force kuulub parimasse A1 tulekindluse klassi ning ohutusklassi M1.

Plaat sobitub nii uusehitistele, kui ka renoveeritavatele hoonetele. Plaatide kasutuskohtadeks on muu hulgas koolid, haiglad, päevakodud, vanadekodud, büroohooned, tööstus- ja spordihallid, korrus- ja paarismajad, laevad, varjendid ning eramud.

Soovi korral saab plaate värvida. Soovitame seda teha sisetöödeks mõeldud lateksvärviga kahes kihis, kasutades karvadega rulli. Kruvipead ja võimalikud ebatasasused pahteldatakse enne värvimist. Värvimine teostatakse vastavalt värvitootja juhenditele.

## Tehnilised andmed



Mõõdud, mm	1200 x 2550 x 9 mm
	1200 x 3000 x 9 mm
	1200 x 2550 x 12 mm
	1200 x 3000 x 12 mm
	900 x 2550 x 9 mm
	900 x 2550 x 12 mm

## Paigaldamine

Swisspearl Multi Force plaate on lihtne töödelda. Paigaldustööde lihtsustamiseks on plaatide pikad küljed eelaugustatud ning keskele on märgitud kinnituskohad. Plaati saab ehitusplatsil hõlpsasti tükeldada kasutades tolmuimejaga varustatud ketassaagi. Saagimise ajal tuleb kasutada isikukaitsevahendeid. Väiksemaid plaadikoguseid saab tükeldada ka tavalise karastatud teradega käsisaie või plaadilõikuriga.

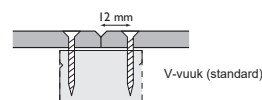
Võimaliku tasanduskihi ja viimistlemise tõttu kinnitatakse plaadid puitkarkassi külge peitpeaga HiLo-kruvidega 4,2 x 35/45 ja metallkarkassile 3,9 x 35/45 Luja-kruvidega. Aukude ettepuurimine ei ole vajalik. Plaadi pikkal küljed on eelaugustatud. Plaatide pikem serv on tavapäraselt freesitud (V-vuuk).

Multi Force plaat on tugev ja vastupidav. Plaat suudab kanda mitmesuguseid mööbliesemeid ja sisustuselemente, mis muidu vajaksid plaadi taga tugevdusi. Vajadusel võib siiski tugevdamiseks kasutada kinniteid, tugevdusplekki või -vineeri.

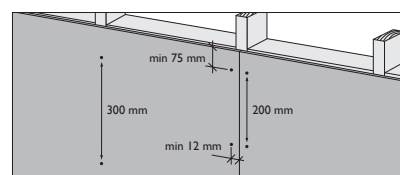
**1. Ilma tugevduseta.** Ilma tugevduseta võib paigaldada mööblit, mis tavaliselt ei vaja tagumisi ugevduki, näiteks nagisid, pilte ja väikeseid peegleid. Tabelis on toodud näiteid kinnitusvahendite ja koormuse kohta, kui plaadi paksus on 9 mm.

**2. Tugevdusplekk või -vineer.** Kui koormus on ülalnimetatust suurem, tuleb kinnituskohati karkasside vahel tugevdada tugevduspleki või vineerplaadiga. Näiteks: seinariiuilid.

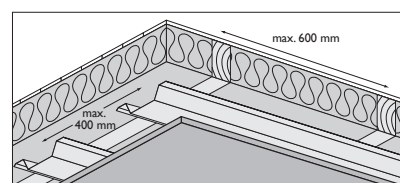
**3. Kinnitusvahendid.** Avalikes ruumides, näiteks koolimajades, on mööbliesemed tavapärasega võrreldes rohkem koormatud. Sel juhul on mööbliesemete taga sageli vajalik fikseeritud põrandakinnitus või mööbel tuleb kinnitada tegelikult kandekonstruktsiooni külge.






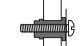


Kaugus servast



Kinnituste tähtsaimad mõõtmed



Talad ja ripplagi

Kinnitusvahend	Max koormus kg		Näited
	Tõmbejõud ↓	Lõikejõud →	
	7,5–		Peegel, nagid, kerged riulid
	15	–	
	35	17,5	
	60	37,5	Kapid, nagid, kerged riulid
	85	30	
	90	37,5	

Swisspearl Oy kuulub kontserni Swisspearl Holding mis on üks Euroopa juhtivaid ehitusmaterjalide tootjaid. Kontserni põhitooted on kiudsemendipõhised fassaadi- ja katusematerjalid. Swisspearli toodete suurepärase kasutusomaduste tagamiseks on välja töötatud spetsiaalsed kinnitusvahendid ja tööriistad. Mitmekülgsed kasutusomadused teevad võimalikuks arhitektuuriliste lahenduste leidmise mis tahes fassaadi- või katuseobjekti jaoks, olenemata sellest, kas ehitus on ette nähtud avalikuks, eraviisiliseks, tööstuslikuks või põllumajanduslikuks kasutamiseks. Swisspearli tooted valmivad tehniliselt kaasaegsetes ja oskuslikult juhitud tehastes. Toodete turustamine on korraldatud piirkondlike tütarettevõtete ja kindlatele kvaliteedikriteeriumitele vastavate edasimüüjate kaudu. Swisspearli lahendusid – nii tooteid, tootetuge kui ka partnerlussuhteid – iseloomustab alati asjatundlikkus ja pühendumus.



**Swisspearl Suomi Oy**

P.O. Box 46  
Mineraalintie 1  
08681 Lohja  
Finland  
+358 19 287 61  
info@fi.swisspearl.com

**swisspearl.com**