

DIM Projekteerimis- ja paigaldusjuhend

Swisspearl Patina fassaadiplaatide paigaldamiseks alumiiniumkarkassile





Sisukord

Swisspearl	4
Tuulutatav fassaad	6
Tootevalik	8
Paigaldamine	10
Profiilid	24
Tarvikud	26
Ladustamine ja käsitsemine	28
Puhastamine ja hooldus	30
Tervisekaitse ja ohutus	32
Käsitsemine objektil	33

Swisspearl

Swisspearl

Swisspearl on üks juhtivatest mitmeotstarbeliste kiudtsemendist ehitustoodete valmistajatest Euroopas. Swisspearli tooted ja lahendused pakuvad põnevaid uusi kujundusvõimalusi pilkupüüdvate ning vastupidavate ehitiste loomiseks igapäevaelu tarbeks. Samas ei piirdu Swisspearli pakutav üksnes toodetega. Oleme abiks ka mitmesuguste projekteerimis- ja ehitusprojektide teostamisel, muutes need tõhusamaks, inspireerivamaks ja kasumlikumaks. Meie jaoks tähendab ehitamine muuhulgas inimestevaheliste suhete rajamist. Püüame oma töö abil teie päeva paremaks muuta, et saaksite oma töö kaudu luua paremaid päevi teistele.

Tootekirjeldus

Swisspearli kiudtsemendiplaadid on kaasaegne ehitusmaterjal, mis on valmistatud keskkonnasõbralikust looduslikust toorainest. Swisspearl töötab selle uue tehnoloogia välja oma enam kui 100-aastase kiudtsemendi tootmise kogemusele tuginedes. Meie laialdased kogemused tagavad vastupidava toote, millele on omased kõik kiudtsemendi eelised. Fassaadiplaate saab kasutada kõigil tuulduvatel kergedel fassaadikonstruktsioonidel. Swisspearli kiudtsemendiplaatide iseloomulike omaduste hulka kuuluvad mittesüttivus, hea heliisolatsioon, soojusisolatsioon ja eeskujulik löögikindlus, tänu millele sobivad plaadid ideaalselt fassaadimaterjaliks.

Kvaliteet

Swisspearli toodete tehnilised andmed ja klassid vastavad standarditele EN 12467:2012+A2:2018 ning EN 13501-1:2019.

Fassaadiplaadid

- valmistatud kooskõlas ISO 9001:2015 kvaliteedisüsteemiga.
- vastavad ehitustoodete direktiivi (EL) nr. 305/2011 nõuetele.

Garantii

Garantiitingimused on saadaval kohalikul Swisspearli esindajalt.

Tähelepanu!

Swisspearl Patina tootesarja suhtes kehtivad järgmised piirangud.

Mitte kasutada järgmistes fassaadikonstruktsioonides: kaldfassaad >5-kraadise kõrvalekaldega vertikaalist, kaarjad fassaadid või mitteventileeritavad fassaadid ja välistarindid.

Lahtiütlus

Selles projekteerimis- ja paigaldusjuhendis (DIM) sisalduvat teavet ja soovitusi pakutakse teenusena arhitektidele, ehitajatele, paigaldajatele ja teistele meie toodetega seotud isikutele ning need ei ole mõeldud nende vastutusest vabastamiseks.

Swisspearl Group usub, et siin esitatud teave ja soovitusel on selle juhendi koostamise ajal täpsed või pärinevad üldiselt usaldusväärsetest allikatest. Swisspearl Group ei anna garantiid selle juhendi sisu täpsusele ega vastuta ükskõik milliste kasutamisega seotud nõuete eest, olenemata sellest, kas teave või soovitusel on väidetavalt ebatäpsed, mittetäielikud või muul viisil eksitavad.

Siin esitatud teave ja soovitusel on mõeldud kasutamiseks pädeva oskusliku isiku hinnangule ning kogemustele tuginedes, võttes arvesse selle tähendust ja siin käsitletud materjali piiranguid. Swisspearl Group loobub sõnaselgelt kõigist siin kirjeldatud või osutatud mainitud või eeldatavatest garantiidest ega võta mingit vastutust mis tahes kahjude eest, sealhulgas, kuid mitte üksnes, kehavigastused, vigastused või varaline kahju, mis tulenevad käesolevast juhendist või selles kirjeldatud materjali kasutamisest.



Tuulutatav fassaad

Tuulutatav ehk ventileeritav fassaad on füüsiline konstruktsioon, mis aitab vähendada temperatuurikõikumisi aasta lõikes. Suvel peegeldub fassaadilt siseruume kuumutatav päikesevalgus, talvisel ajal vähendab kuiv soojustusmaterjal soojuskadusid. Samas võimaldab konstruktsioon tuulduda tarinditesse kondenseerunud niiskusel.

Isetuulduvatel fassaadidel on mitmeid kasulikke omadusi ja eeliseid. Tähtsaim eelis on muutuvate ilmastikutingimuste, tuule ja niiskuse eest kaitstud aluskonstruktsioon. Osa niiskusest tungib läbi fassaadi, kuid tuuldub ja lendub tänu õigesti toimivale tuulutusvahele. Tuulutatavas fassaadisüsteemis voolab vihmavesi ja võimalik kondenseerunud niiskus fassaadikatte pindu ning tuuletõkkeplaadi esikülge mööda alla. Veeaur ja niiskus lenduvad tuulutusvahest ka konstruktsiooni alumises ja ülemises osas asuvate tuulutusavade kaudu.

Lisaks sokli ja räästa liitekohtadele peavad tuulutuspraod olema ka iga akna- ja ukseava horisontaalsetes liitekohtades. Tuulutusvahe toimivuse tagamiseks peab tuulutusavade suurus olema $>200 \text{ cm}^2/\text{m}$ ja vaba tuulutusvahe tuuletõkke pinna ja fassaadiplaadi vahel $>25 \text{ mm}$. Fassaadiplaadid kinnituvad alati vertikaalsetele aluskarkassidele.

Tuulutusvahe ventilatsioon toimib sarnaselt korstnale. Õhk satub fassaadikatte taha soklisõlme kaudu ja kogub tuulutusvahes üles liikudes kokku ning viib kaasa niiskusega küllastunud õhu, väljudes räästa/veeplekkide tuulutusavade kaudu.

Fassaadikatte võib paigaldada lahtiste horisontaalvuukidega või vuugiprofiile kasutades. Lahtised horisontaalvuugid aitavad loomulikule ventilatsioonile väga vähe kaasa, mistõttu võib horisontaalvuukides vajadusel kasutada profiile.

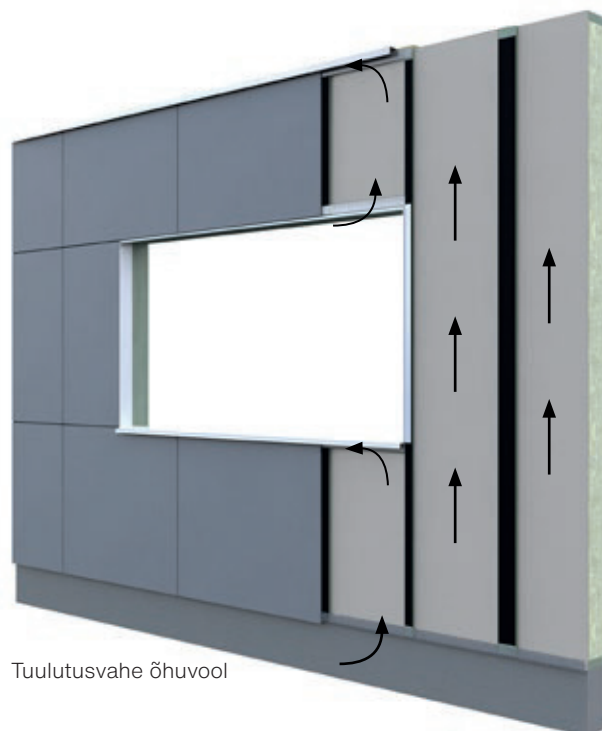
Fassaadiplaatide paigaldamisel kõrgetele hoonetele soovitab Swisspearl suurendada tuulutusvahe ristlõiget ja selle õhuringluspilusid. Alltoodud tabelis tuuakse ära soovitatav minimaalne tuulutusvahe sügavus fassaadikatte taga.

Fassaadikatte kõrgus

0-30 m
>30 m

Minimaalne tuulutusvahe

>25 mm
>40 mm



Tuulutusvahe õhuvool



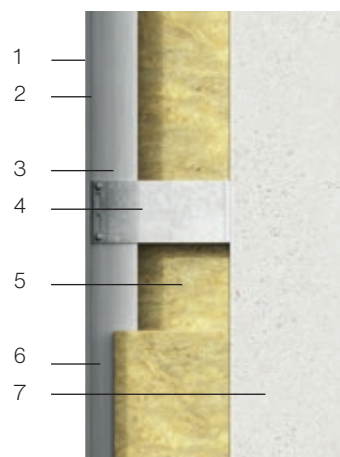
Avatud horisontaalvuugid



Liistuga tihendatud horisontaalvuuk

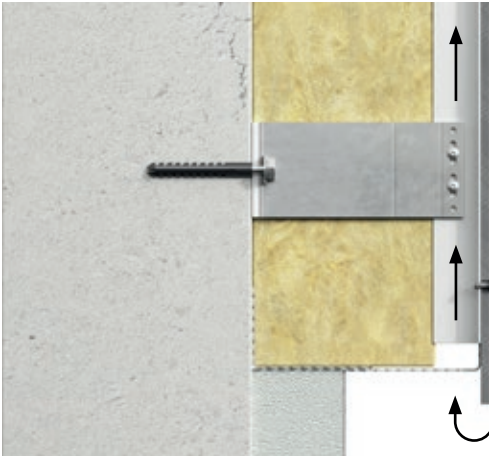
Alumiiniumist aluskonstruktsioon

1. Swisspearli fassaadiplaat
2. EPDM-tihend
3. T- või L- profiil
4. Kandur ja külmatõke
5. Soojustus
6. Tuulutusvahe 25 mm
7. Karkass ja soojustus

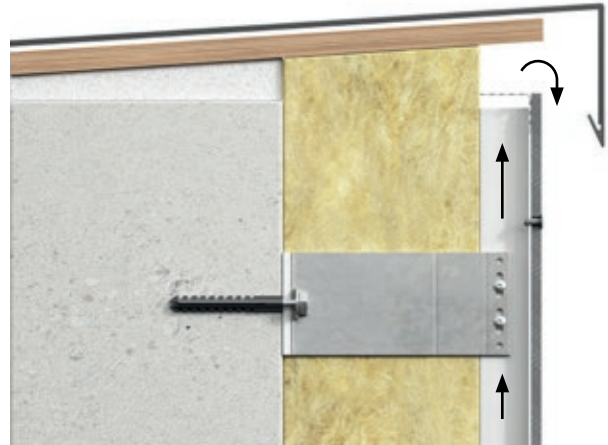


Tuulutatav fassaad

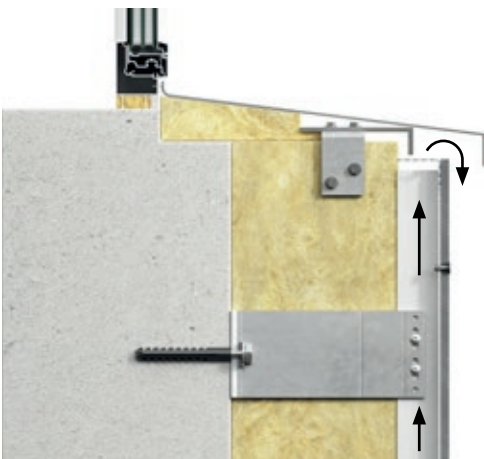
Tuulutusavad



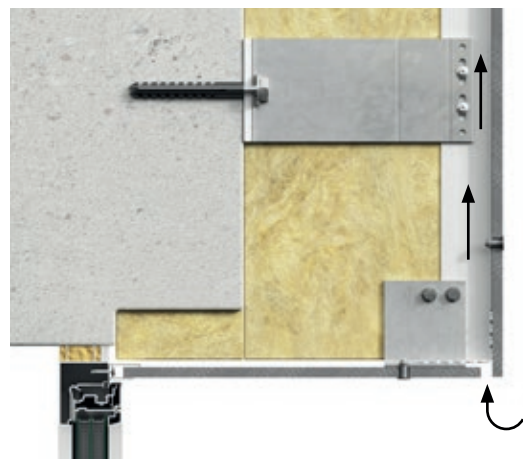
Õhk imetakse konstruktsiooni sisse fassaadi alumises osas olevate avauste kaudu; takistusteta tuulutus peab olema tagatud fassaadi kogu kõrguse ulatuses. Vaba ja avatud ruumi peab olema min 20 mm / $>200 \text{ cm}^2/\text{m}$. Perforeeritud teras-, alumiinium- või plastprofiilide kasutamisel peab selle profiili avatud osa suurus olema vähemalt $200 \text{ cm}^2/\text{m}$. Lisaks õhu sissevoolu võimaldamisele tuulutusavause kaudu seina alumises osas eemaldatakse selle abil ka fassaadi taha sattunud vesi ja fassaadiplaatide tagaküljele kondenseerunud niiskus.



Õhu vool fassaadi ülemises osas peab olema tagatud sõltumata sellest, kas see liitub katusega või mõne muu tarindiga. Sarnaselt alumisele osale peab vaba ja avatud ruumi olema min 20 mm / $>200 \text{ cm}^2/\text{m}$.



Akende või muude vastavate avade all, millele kasutatakse veeplekke, peab olema $>20 \text{ mm}$ / $>200 \text{ cm}^2/\text{m}$ tuulutusava. See tuulutusava asub tavaliselt fassaadiplaatide ülemise serva ja veepleki alumise serva vahel. On soovitatav, et veeplekk ulatuks fassaadist välja vähemalt 30 mm kaugusele. See tagab, et veeplekiilt voolav vesi ja võimalik mustus ei määri fassaadi.

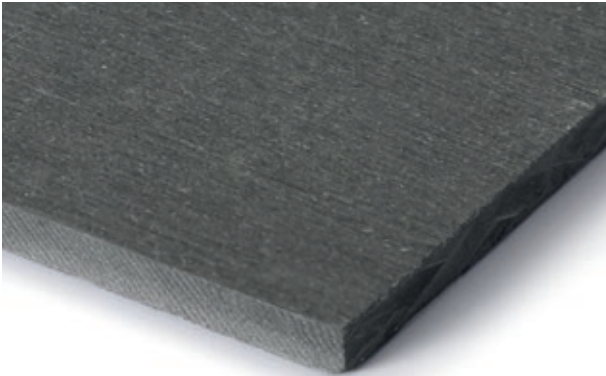


Lisaks peab akende ja uste kohal samuti olema horisontaalne lahtine tuulutusava. Selle tuulutusava laius peab olema $>20 \text{ mm}$ / $>200 \text{ cm}^2/\text{m}$. Perforeeritud teras-, alumiinium- või plastprofiilide kasutamisel peab selle profiili avatud osa suurus olema vähemalt $200 \text{ cm}^2/\text{m}$. Alumises osas asuvat avaust kasutatakse ka fassaadiplaatide taha pääsenud niiskuse eemaldamiseks.

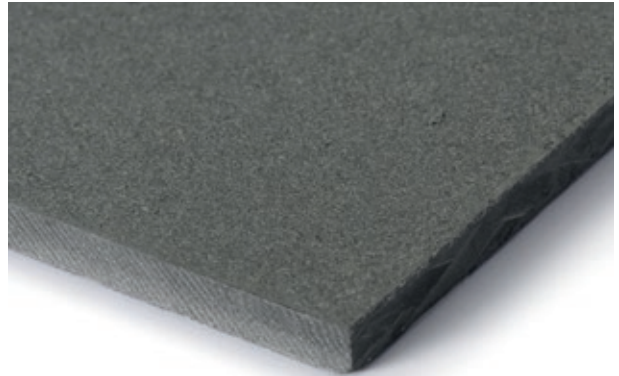
Tootevalik

Swisspearl Patina fassaadiplaadid

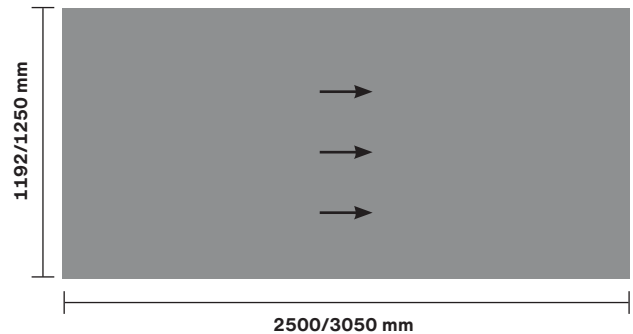
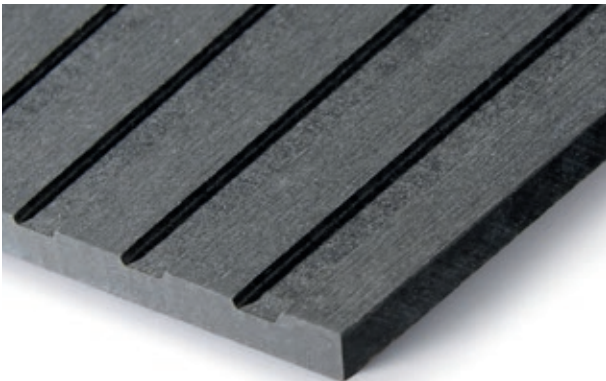
Swisspearl Patina Original



Swisspearl Patina Rough



Swisspearl Patina Inline



→ Lihvimissuund

Lihvimissuund

Swisspearl Patina tootmisprotsess annab plaatidele ainulaadse pinnastruktuuri. Lihvitud pind rõhutab elegantselt loodusliku materjali olemust ja struktuuri.

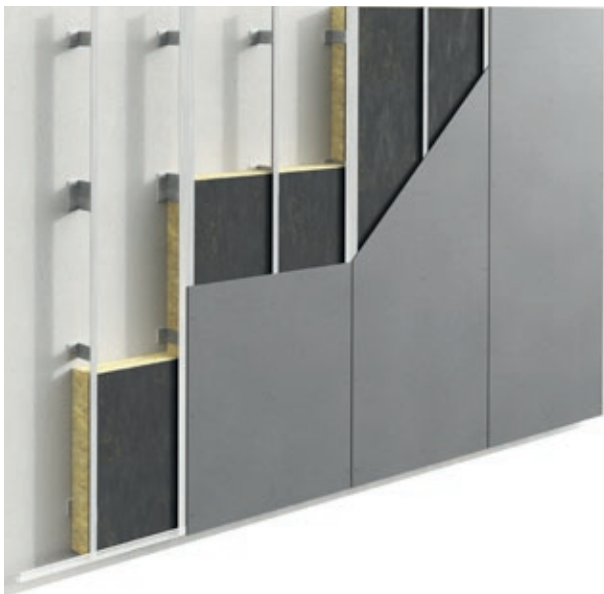
Lihvimistötluse tõttu on oluline jälgida, et plaatide paigaldus toimuks samasuunaliselt.

Tehnilised andmed	Tüüp	Tulekindlusklass	Paksus	Mõõdud	Kaal/m ²
Swisspearl Patina Original Swisspearl Patina Rough	Läbinisti värvitud	A2, s1-d0	8 mm	1192x2500 mm 1192x3050 mm 1250x2500 mm 1250x3050 mm	12,1 kg/m ²
Swisspearl Patina Inline	Läbinisti värvitud	A2, s1-d0	9,5 mm	1192x2500 mm 1192x3050 mm 1250x2500 mm 1250x3050 mm	14,1 kg/m ²



Paigaldamine

Alumiiniumkarkass



Swisspearli fassaadiplaate saab paigaldada mitut liiki aluskarkassisüsteemidele. Selles paigaldusjuhendis käsitletakse Swisspearli fassaadiplaatide paigaldamist alumiiniumist aluskarkassidele. Kiudtsementplaatide kinnitamiseks mõeldud alumiiniumkarkass koosneb tavaliselt T-profiilidest liitekohtades ja L-profiilidest kui vahepostidest. Need kinnitatakse kandurite abil vertikaalselt kandva seina külge. Soojustus paigaldatakse profiilide ja kandva seina vahele. Selles juhendis käsitletakse niisugust konstruktsiooni.

Swisspearl ei soovita mingit konkreetset konstruktsiooni, sest turul on saadaval erinevaid sobivaid tarnijaid ja süsteeme. Kasutatav süsteem tuleks alati valida nii, et see sobiks kokku projektiga ja suudaks kanda kiudtsementplaate. Lisateavet saadaolevate süsteemide kohta küsige kohalikult Swisspearli esindajalt.

Kandesüsteemi kinnitamine

Kandesüsteemi kinnitus kandva seina külge peab vastama kõigile kohalikele standarditele ja eeskirjadele ning olema kooskõlas tootja soovitustega.

Enne kandvale seinale paigaldamise alustamist peab paigaldaja veenduma selles, et sein on sirge ja loodis ning kandesüsteemi saab kindlalt kinnitada. Valige sobiv kinnituslahendus vastavalt kandva seina tüübile ja materjalile.

Kandesüsteemi ja kandurite korrosioonikindlus peab vastama ümbritseva keskkonna tingimustele. Fassaadikonstruktsioonile tuleb teha ka tuulekoormuse arvutused. Need arvutused teeb tavaliselt projekti-/ehitusinsener.

Kandurite arvu, kinnitusviisi, -sügavuse ja -sammu, nagu ka kandesüsteemi alumiiniumi paksuse peab arvutama tootja või vastava valdkonna spetsialist.

Kandesüsteemi alumiiniumi tehnilised näitajad

Veenduge, et kandesüsteemi tehnilised näitajad vastavad riigis kehtivate standardite ja eeskirjade nõuetele. Alumiiniumist aluskonstruktsiooni korral kasutage neetkinnitust fassaadiplaatide kinnitamiseks T- ja L-profiilide külge. Swisspearl soovib alumiiniumi paksust mitte alla 2,0 mm. Alumiiniumprofiili maksimaalne pikkus on 3000 mm.

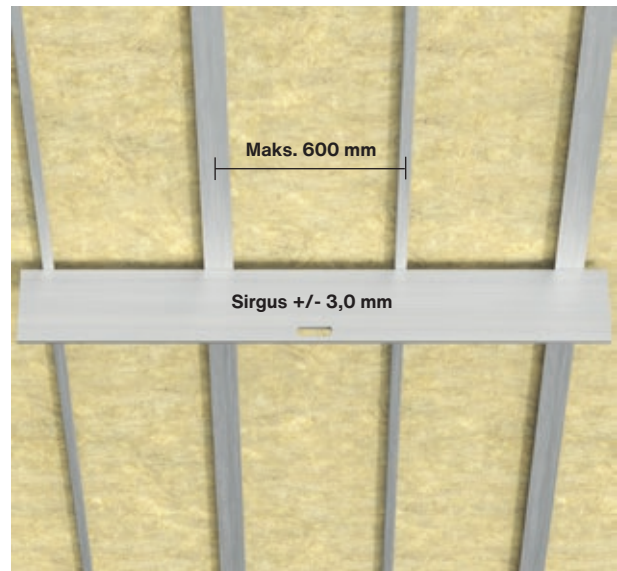
Paigaldamine

Alumiiniumist aluskonstruktsioon

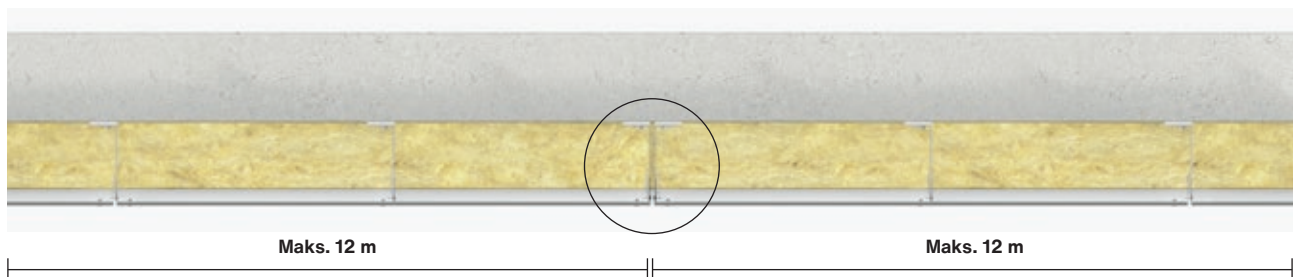
Swisspearli fassaadiplaatide optimaalse kasutusea, kvaliteetse toimimise ja esteetilisuse tagamiseks pikas perspektiivis tuleb veenduda selles, et kandesüsteemi aluskonstruktsioon on horisontaalselt ning vertikaalselt täiesti sirge. Selleks järgige alltoodud juhiseid.

Aluskonstruktsiooni sirgus

Sirguse tolerants horisontaalsuunas on +/- 3,0 mm mõõdetuna 2 meetri pikkusel lõigul. Vertikaalsuse tolerants on +/- 1 mm mõõdetuna 2 meetri pikkusel lõigul.



Aluskonstruktsiooni sirgus



Deformatsioonivuugid

Swisspearli fassaadiplaatide paigaldamisel alumiiniumist kandesüsteemile suure pindala ulatuses tuleb arvesse võtta fassaadiplaatide ja kandesüsteemi soojuspaisumist.

Deformatsioonivuugis tuleks T-profiili asemel kasutada kaht L-profiili, et jätta ruumi mängimiseks. See võimaldab kahel fassaadiplaadil liikuda eraldi. Vastavad vuugid tuleb moodustada maksimaalselt 12-meetrise sammuga. Deformatsioonivuugi laius (kahe fassaadiplaadi kanduri vahel) peab olema vähemalt 8 mm. Plaatide vaheline deformatsioonivuuk tuleb moodustada ka kohtades, kus karkassis on konstruktsiooniline deformatsioonivuuk, muutub aluskonstruktsiooni kandev materjal (nt. betoon/teras/puit) või aluskonstruktsiooni puhul võib eeldada soojuspaisumisest põhjustatud erisuunaliste jõudude mõju fassaadikattele (nt. Sandwich-paneelide jätkukohad pikisuunas).

Kui fassaad moodustub külgnevatest ühesildelistest plaadiridadest (plaatide laius maks. 600 mm ja aluskarkassid paiknevad vaid plaadi servade all), tuleb horisontaalsuunaline fikseeritud kinnituspunktide jätkumine ühelt püstprofiililt teisele katkestada plaatide püstvuugis kahest L-püstprofiilist moodustatud paisumisvuugiga vähemalt iga 3 meetri järel (pilt 1).

Pilt 1



Paigaldamine

Alumiiniumkarkassi kinnitamine ja libisevad kinnituspunktid



Punasega on tähistatud fikseeritud kinnituspunktide kandurid (F)

Alumiiniumkarkassi kinnitamine ja libisevad kinnituspunktid

Kuna alumiinium paisub ja kahaneb temperatuurist sõltuvalt, tuleb T- ja L-profiilid pikkuse suhtes keskohtadest kinnitada kandurite külge fikseeritult. Ülejäänud kanduritega ühendatakse profiilid libisevaid kinnitusi kasutades. See võimaldab püstprofiilidel liikuda üles ja alla, kui alumiinium paisub või kahaneb.

Fikseeritud kinnituspunkti kandur tuleb paigutada T- või L-profiili keskkohale võimalikult lähedale, et profiilid saaksid liikuda mõlemas suunas. Ülaltoodud näide kirjeldab konstruktsiooni, mille puhul fikseeritud kinnituspunkti kandur paikneb enamasti keskel. Vaid juhul, kui kasutatakse ainult 2 kandurit, peab fikseeritud kinnituspunkti kandur paiknema ülalpool, et profiilid saaksid liikuda ainult ülevaalt alla. Ülaltoodud näide kirjeldab konstruktsiooni, mille puhul fikseeritud kinnituspunkti kandur paikneb keskel.

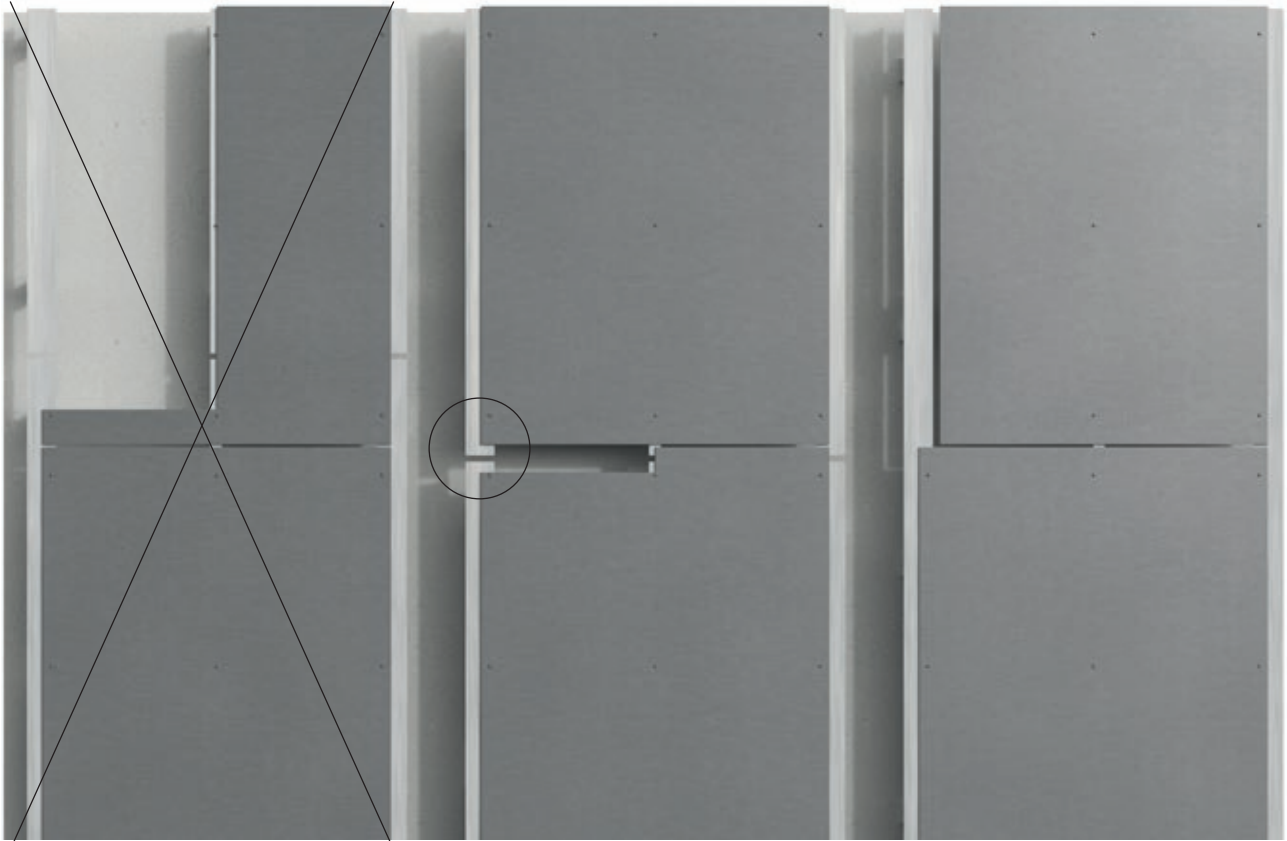


Fikseeritud kinnituspunkt (F)

Libisevad kinnituspunktid (S)

Paigaldamine

Alumiiniumkarkass



Pilt 1

Pilt 2

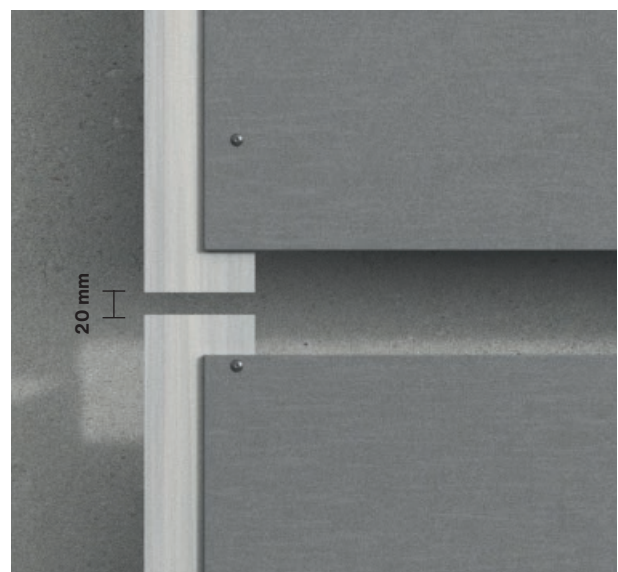
Pilt 3

Alumiiniumist kandesüsteemi õige paigaldamine

Swisspearli fassaadiplaate ei tohi kunagi paigaldada pikisuunas üle kahe alumiiniumprofiili jätkukohta. Alumiiniumi ja plaatide paisumine ja kahanemine niiskuse ning temperatuuri muutuste mõjul võivad plaate kahjustada (pilt 1).

Swisspearli fassaadiplaadid võib paigaldada vastavalt kandesüsteemi profiilide pikkusele (pilt 2), kasutada võib ka väiksemate mõõtudega plaate, millisel juhul sama profiili ulatuses paigaldatakse mitu plaati (pilt 3), tingimusel, et plaate ei kinnitata üle alumiiniumprofiilide jätkukohtade.

Veenduge, et aluskarkassi profiilide vahele jääb profiili soojuspaisumise tarbeks vähemalt 20 mm pilu (pilt 4).



Pilt 4

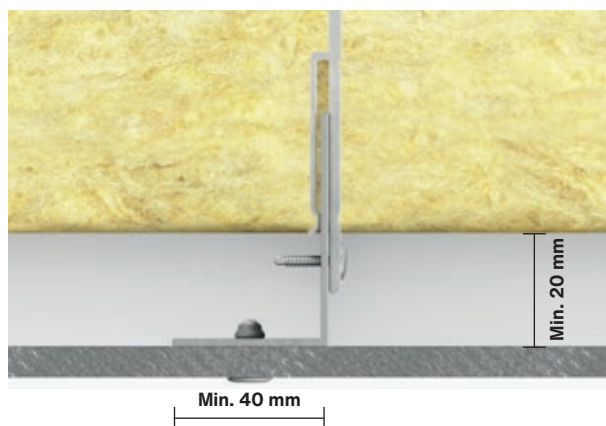
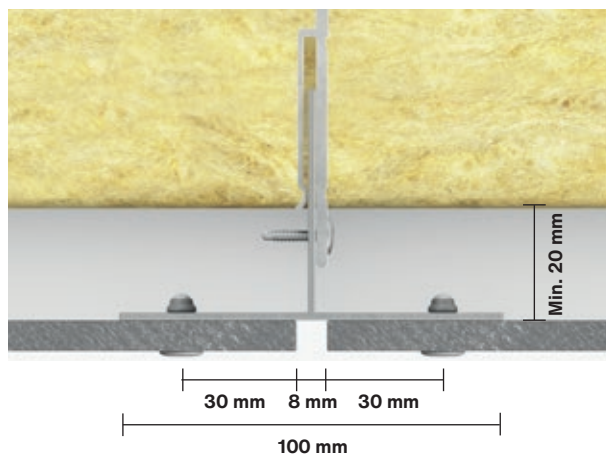
Paigaldamine

Servakaugused

Fassaadiplaadi tagakülje ja soojustuse/tuuletõkkeplaadi esikülje vahele peab jääma vähemalt 25 mm vahe piisava tuulutuse tagamiseks.

Plaadivuugi taga paiknevate T-profiilide laius peab olema vähemalt 100 mm, L-profiilide korral 40 mm. Vuukide laius plaatide vahel peab olema vähemalt 8 mm.

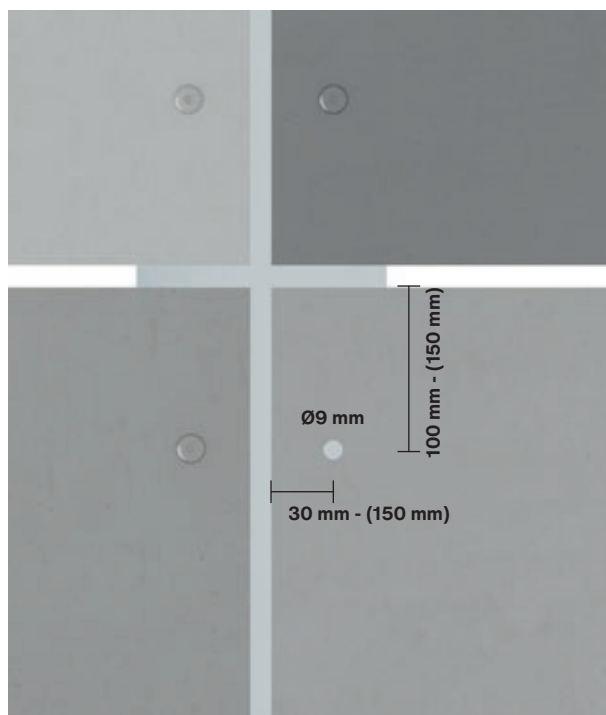
Kasutage eelkõige pinnakattega (värvitud) alumiiniumprofiile, vastasel juhul on alumiiniumprofiile plaadivuukidest näha. Alternatiivselt võib kasutada siledat õhukest EPDM-tihendit või musta UV-kindlat teipi.



Servakaugused

Et kogu konstruktsioon saaks mängida ja liikuda kahjustusi kandmata, järgige Swisspearli alltoodud juhiseid kinnituspunktide asukohtade ning plaatides olevate aukude suuruse kohta. Swisspearli fassaadiplaatide paigaldamisel alumiiniumist kandesüsteemile veenduge, et alltoodud tingimused on täidetud.

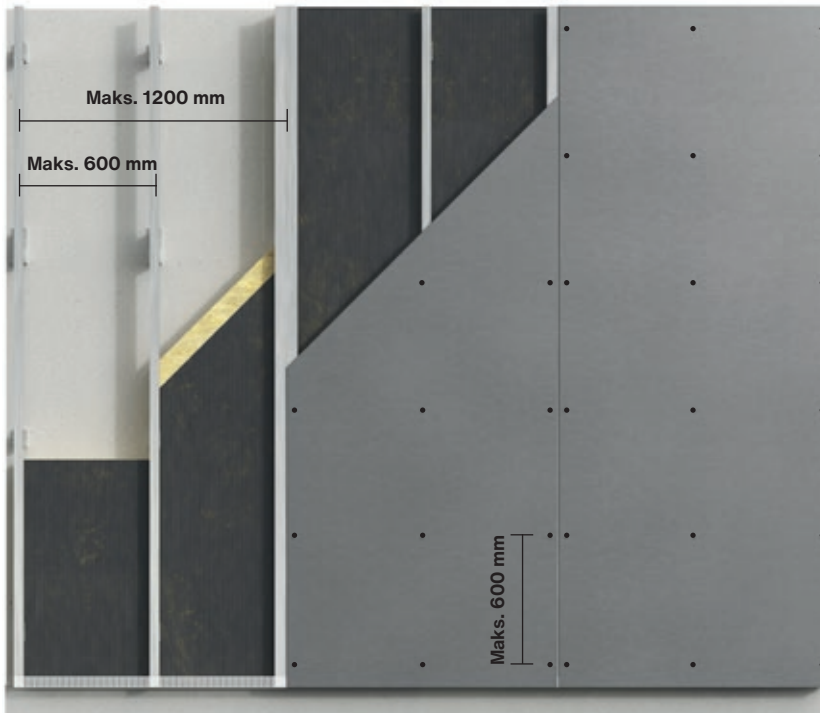
Neediaugud tuleb ette puurida kiudtsementplaatide korral kasutamiseks sobiva 9 mm puuriteraga. Kinnitite kaugus plaadi servast kandeprofiili soojuspaisumise suunas peab olema vähemalt 100 mm ja mitte üle 150 mm. Kinnitite kaugus plaadi külgservast peab olema vähemalt 30 mm ja mitte üle 100 mm.



Vertikaalne aluskonstruktsioon

Paigaldamine

Alumiiniumkarkass



Swisspearli fassaadiplaatide kinnitamine alumiiniumist aluskarkasside külge ainult neetkinnitusi kasutades

Maks. karkassisamm: 600 mm
Maks. neetide vahekaugus: 600 mm

Maks. tuulekoormus:
Aluskonstruktsiooni ja neetide õiged vahekaugused leiate järgmisel leheküljel toodud tuulekoormuse tabelist.

Konstruktsiooni koosseisus võib kasutada järgmist tüüpi neete:
Swisspearli neet alumiiniumkarkassile 4,0x20 mm

Paigaldamine

Servakaugused

Swisspearl Patina Inline

Swisspearl Patina Inline on saadaval järgmistes mõõtudes:
1192x2500/3050 mm
1250x2500/3050 mm

Pöörake tähelepanu asjaolule, et 1192 mm ja 1250 mm plaate ei saa omavahel kombineerida, sest need erinevad plaadisoone laiuse poolest.

Swisspearl Patina Inline fassaadiplaatide paigaldamisel järgige hoolikalt selles paigaldusjuhendis esitatud juhiseid. Allpool käsitletakse erijuhtumeid, kus Swisspearl Patina Inline plaatide paigaldamine erineb tavapärasest paigaldusviisist. Puurige Swisspearl Patina Inline plaatidesse ette augud neetide jaoks, kasutades Ø9 mm puuritera, mis sobib kasutamiseks kiudtsemendi korral.

Servakaugused

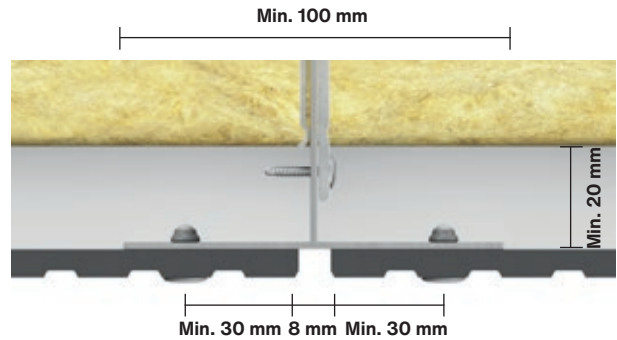
Kruvide servakaugused sõltuvad aluskarkassi suunast, nagu tavapärase paigaldusviisi puhul. Kinnituspunkti kaugus horisontaalservadest aluskarkassi suunale vastavalt peaksid olema vähemalt 100 mm ja mitte üle 150 mm. Kinnituspunkti kaugus vertikaalservadest peaks olema vähemalt 30 mm ja mitte üle 100 mm.

Kui plaat on paigaldatud nõnda, et sooned jooksevad horisontaalselt, nagu pildil 3*, peab servakaugus olema vähemalt 100 mm, kuid et soon ei pruugi täpselt vastata nõutavale servakaugusele, tuleks kruvi paigutada järgmisele lähimale harjale.

Kui plaat on paigaldatud nõnda, et sooned jooksevad vertikaalselt, nagu pildil 3**, peab servakaugus terviklike plaatide paigaldamisel olema vähemalt 30 mm. Mõõtusaetud plaatide korral lugege läbi alljärgnev lõik. NB! Kruvi tuleb kinnitada harja keskele (pilt 1). Sama kehtib keskmistele aluskarkassidele kinnitamise korral (pilt 2).

Servakaugused mõõtusaetud plaatide paigaldamisel

Kui plaat saetakse sobivasse mõõtu paigaldamiseks akende, uste vms. ümber, võib 30 mm servakaugus võimatuks osutuda. Niisugusel juhul tuleb kruvi kinnitada järgmise harja keskele (pilt 4).

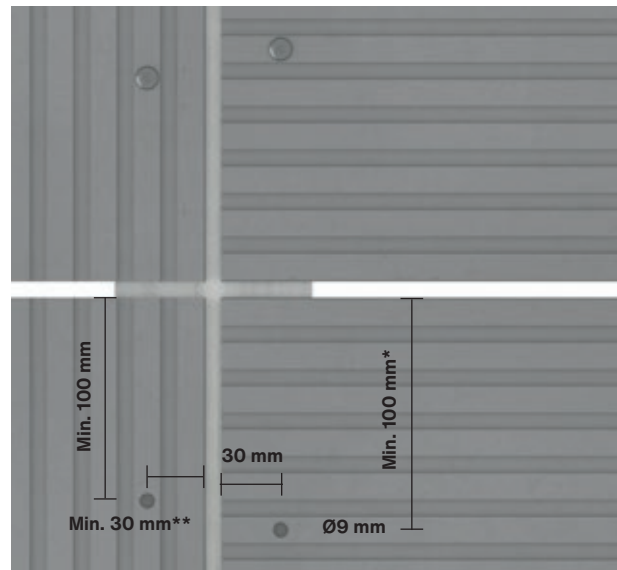


Pilt 1.

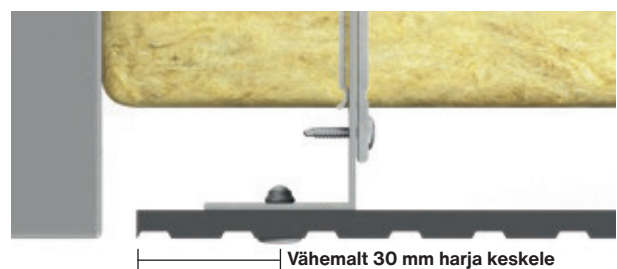


| Kinniti tuleb paigutada harja keskele

Pilt 2. Swisspearl Patina Inline plaadi paigaldamine L-profiilile



Pilt 3. Swisspearl Patina Inline servakaugused
NB! Minimaalne kaugus ja/või järgmine hari.



Pilt 4. Mõõtusaetud Swisspearl Patina Inline plaadi paigaldamine

Paigaldamine

Tuulekoormus

Swisspearli fassaadiplaatide paigaldamisel tuleb võtta arvesse hoone asukohta ja tuulekoormust, mis võib plaatidele mõjuda. Alltoodud tabelist leiame neetide ja karkassielementide vahekaugused. Nende kombinatsioon näitab, kui suurt koormust plaat talub (kN/m²). Karkassielementide samm või neetide vahekaugused võivad vajada muutmist hoone nurkade läheduses, sest seal võib tuulekoormus olla suurem kui hoone muudes osades.

Swisspearl Patina tooted – tunnusväärtused

Neetide maksimaalsed vahekaugused, mm	Karkassielementide maksimaalsed vahekaugused, mm		
	300	400	600
300	12,14 kN/m ²	7,95 kN/m ²	3,53 kN/m ²
400	9,11 kN/m ²	6,83 kN/m ²	3,53 kN/m ²
500	7,29 kN/m ²	5,47 kN/m ²	3,53 kN/m ²
600	6,07 kN/m ²	4,55 kN/m ²	3,04 kN/m ²

Arvutused põhinevad ETAG 034 katsetuste tulemustel. Täiendavaid ohutustegureid pole lisatud. Arvutuste alusena kasutatakse katsetus viiakse läbi akrediteeritud laboris Swisspearli fassaadineete ja -kruvisid ning juhendis kirjeldatud aluskonstruktsiooni kasutades. Aluskonstruktsioonis kasutatud alumiiniumi paksus >1,8 mm, alumiiniumisulam vastavalt standarditele EN 573, EN 755 ja EN 485 (z.B. EN AW 6063 T66).

Muude neetide või kruvide kasutamisel ei vastuta Swisspearl tabelis toodud andmete õigsuse eest. Kõrgete ja ilmastiku-mõjudele avatud hoonete puhul võivad olla vajalikud teatud tuulekoormuse arvutused ning simulatsioonid. Sellisel juhul pöörduge lisateabe saamiseks Swisspearli poole. Samuti võib juhtuda, et hoone servaaladele on vaja paigaldada lisatugesid ja -neete. Tuulekoormuse arvutamisel tuleb alati järgida kohalikke eeskirju ja õigusakte. Lisaks peab aluskonstruktsioon olema paigaldatud õigesti, et see tuulekoormusele vastu peaks.

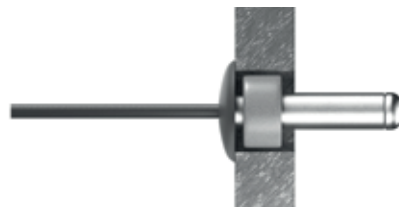
Paigaldamine

Swisspearli fassaadiplaatide kinnituspunktid

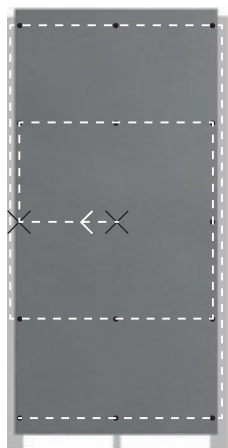
Fassaadiplaadid tuleb paigaldada maksimaalselt kahe fikseeritud punktiga. Need punktid peaksid asuma plaadi keskkohale võimalikult lähedal ja paiknema horisontaalsuunas samal kõrgusjoonel. Kõik ülejäänud kinnituspunktid peavad olema libisevad kinnituspunktid, et võimaldada soojuspaisumist.

Swisspearli fassaadiplaatide paigaldamist neetide abil tuleb alustada fikseeritud kinnituskohadest. Seejärel tuleb ette võtta libisevad kinnituspunktid üleval pool ja lõpuks libisevad kinnituspunktid allpool neid.

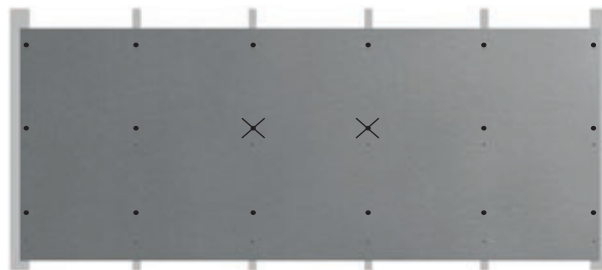
Plaatide liikuvad kinnituspunktid EI OLE mõeldud taluma kogu ehitise liikumisi või tarindite läbivajumisi, vaid üksnes püstkarkassi soojuspaisumist.



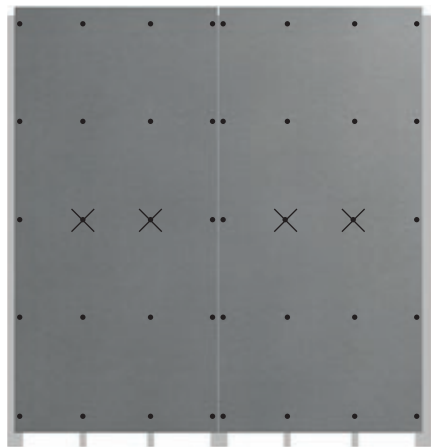
X : Fikseeritud kinnituspunkti augu läbimõõt plaadis on $\varnothing 9$ mm. Sisestage Swisspearli tsentreerimishülss auku enne needi kinnitamist.



Neetide õige paigaldusjärjekord.
1 ja 2 on fikseeritud kinnituspunktid.



Näide: plaatide horisontaalne paigaldus,
neli alumiiniumist keskmist alusroovi.



Näide: plaatide vertikaalne paigaldus,
kaks alumiiniumist keskmist alusroovi.



Näide: plaatide vertikaalne paigaldus,
üks alumiiniumist keskmine alusroov.

Paigaldamine

Swisspearli fassaadiplaatide kasutamine lagedes ja tuulekastide viimistlemiseks

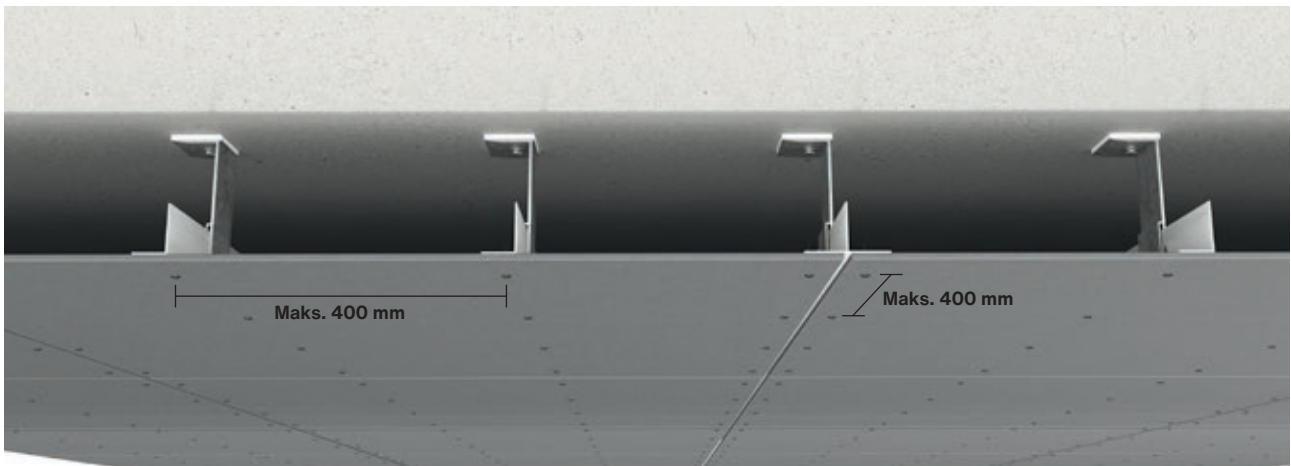
Swisspearli fassaadiplaadid sobivad ideaalselt ka lagede ja tuulekastide viimistlemiseks. Lahendus on kasutatav nii välistingimustes kui ka siseruumides. Plaatide võib paigaldada vahetult betoontarindi külge kinnitatud profiilidele või kasutada ripplaesüsteemi osana. Vajadusel võib Swisspearli fassaadiplaatide välja vahetada või eemaldada nende all peidus olevatele seadmetele ligipääsemiseks, sest plaadid kinnitatakse nähtavate neetidega.

8 mm Swisspearli fassaadiplaatide kinnitamine alumiiniumkarkassi külge – paigaldus lagedele ja tuulekastidele

Maks. karkassielementide samm: 400 mm

Maks. neetide vahekaugus: 400 mm

Kui Swisspearli fassaadiplaatide kasutatakse tuulekasti- või räästalahenduste koosseisus, on servakaugused põhimõtteliselt samad kui fassaadiplaatide korral, millisel juhul määratakse servakaugused aluskonstruktsiooni suuna ja plaatide suuna põhjal. See kehtib ka aukude suuruse, vuukide ja kauguste muudest ehitusmaterjalidest osas.



Swisspearli fassaadiplaatide paigaldamisel tuulekastidele võib üldjuhul kasutada tavapärasest kandurite ning T- ja L-profiilidega alumiiniumkarkassi, kuid suurte süvendite puhul tuleb võtta ühendust alumiiniumkarkassi tarnijaga veendumaks selles, et süsteem vastab vajadustele. Kandurite arv ja ankurduse tüüp tuleb välja arvutada ning tootja juhistest alati kinni pidada.

NB! Välistingimustes tuleb fassaadiplaatidega lae- ja tuulekastilahendused alati teostada tuulutuva konstruktsioonina, s.t. plaatide kohal olevas sõrestiku vahes peavad olema >200 cm²/m tuulutusvahed ning ka õhu sisse- ja väljapääsu avadused, sarnaselt fassaadilahendustele.

Lisaks peavad tuulekastiplaatide pealsed tarindid ja otsakonstruktsioon/-plekk kaitsma tuulekastiplate vihmavee eest. Niisamuti peavad tuulekastiplaatide pealsed tarindid ja otsakonstruktsioon kaitsma tuulekastiplate vihma-, sulamis- ja kondensaatvee eest. Tuletõkkeseptsiooniga (EI) tuulekastilahendusi saab teostada vastavalt Swisspearl Multi Force projekteerimisjuhendile.

Tuulekastide puhul võtke arvesse ka karkassielementide ja plaatide suunda, et tuuldumine oleks võimalikult tõhus. Õhutusavaused tuulekastiplaatide ja külgneva tarindi vahel: >20 mm tuulutusava.

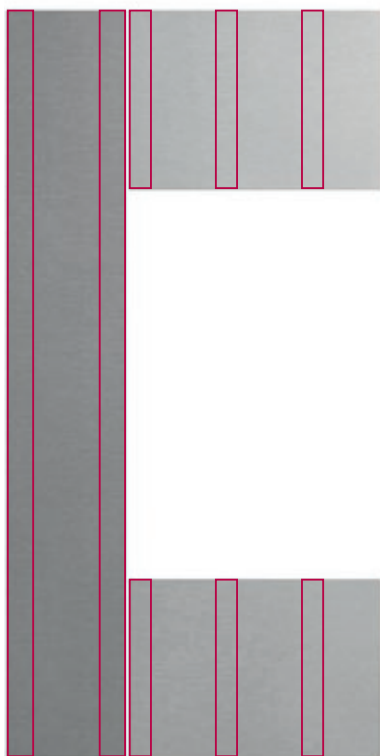
Ka tuulekastilahenduse (nt. varikatuse/räästa) otsakonstruktsiooni veenina peab ulatuma vähemalt 30 mm (rannaaladel >70 mm) allapoole tuulekasti tuulutusvahe õhutusavause alumisest servast, et tuul ei suruks vihma- ja sulavett tuulekastiplaatide tuulutusruumi.

Paigaldamine

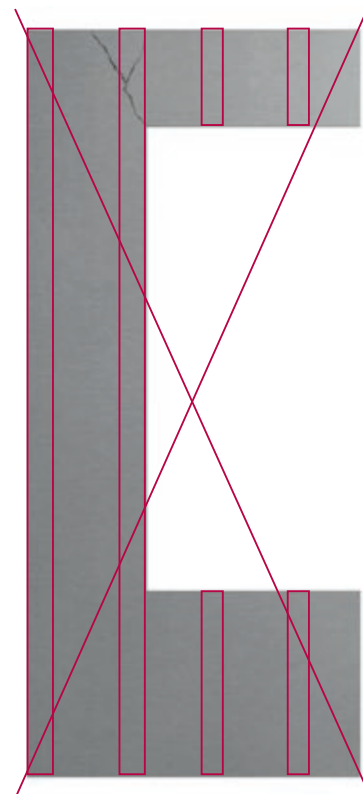
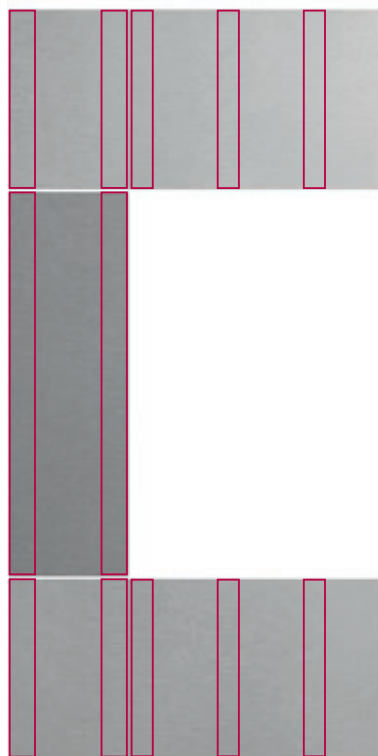
Avad

Swisspearl Patina fassaadiplaatide paigaldamisel akende, uste ja muude avade ümber tuleb plaatide võimaliku purunemise vältimiseks tagada plaatide paigaldamine kooskõlas Swisspearli juhistega. Vältige plaatidesse suurte aukude ja väljalõigete tegemist (pilt 3). Selle asemel paigaldage ava ümbritsevad plaadid vastavalt all toodud piltidele nõnda, et plaatide vuuk langeks ava nurgale. Saagige plaadid mõõtu ja seadke plaadivuugid 8 mm laiuseks. Veenduge, et vuukide taga on kandur, mille külge fassaadiplaati kinnitada.

Karkassi püstelemendid fassaadiplaadi all peavad ühe plaadi juures olema ühepikkused ja kinnitatud samal viisil, et karkassielementide soojuspaisumise tõttu ei mõjuks plaadile erineva tugevusega jõud.



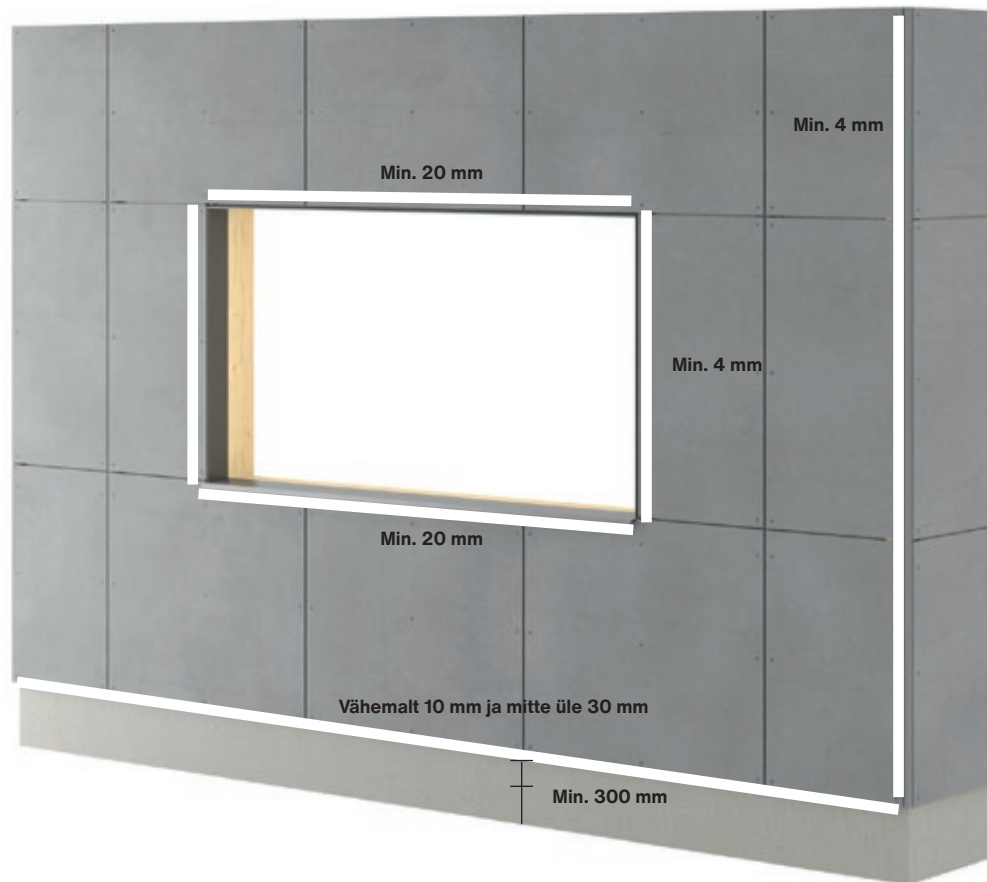
Swisspearli fassaadiplaatide õige paigaldus akende, uste ja avade juures.



Swisspearli fassaadiplaatide vale paigaldus akende, uste ja avade juures.

Paigaldamine

Üldised vahekaugused



Järgige kindlasti selles juhendis kirjeldatud vahekaugusi. Fassaadiplaat peab lõppema aluskonstruktsiooni alumisest servast 10-30 mm allpool. Eendite jms. korral on maksimaalne vahemaa 100 mm.

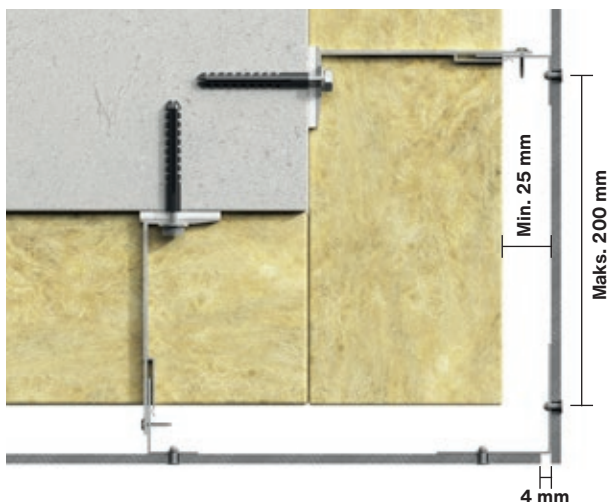
Fassaadiplaadi alumise serva kaugus maapinnast peab olema vähemalt 300 mm. Vahemaa lamekatuste, rõdude ja muude horisontaalsete tarinditeni, millelt vesi võib maha voolata, peab olema vähemalt 150 mm.

Vahekaugus Swisspearli alumiiniumist katte- või nurgaliistude ja plaadi vahel peab olema vähemalt 4 mm. Jätke akende ja uste horisontaalpaledesse vähemalt 20 mm tuulutuspilud.

Liikumiste ja vee äravoolu võimaldamiseks tuleb muude ehitusmaterjalidega jätta vähemalt 8 mm vahe.

Paigaldamine

Sõlmed



Horisontaallõige: välisnurga lahendus avatud vuugiga

Välisnurga lahendust võib teostada ilma Swisspearli nurgaprofiiliga. Kasutada võib nurkprofiili plaatide taga ja neetkinnitust.

Nurka moodustavate fassaadiplaatide vahele peab jääma 4 mm vuuk. Esteetilistel põhjustel soovitame kasutada tehase pinnatötlusega profiili, alternatiivselt võib kasutada õhukest siledat EPDM-tihendit või UV-kindlat teipi. Kaugus nurgast esimese vertikaalse T- või L-profiilini ei tohiks ületada 200 mm.



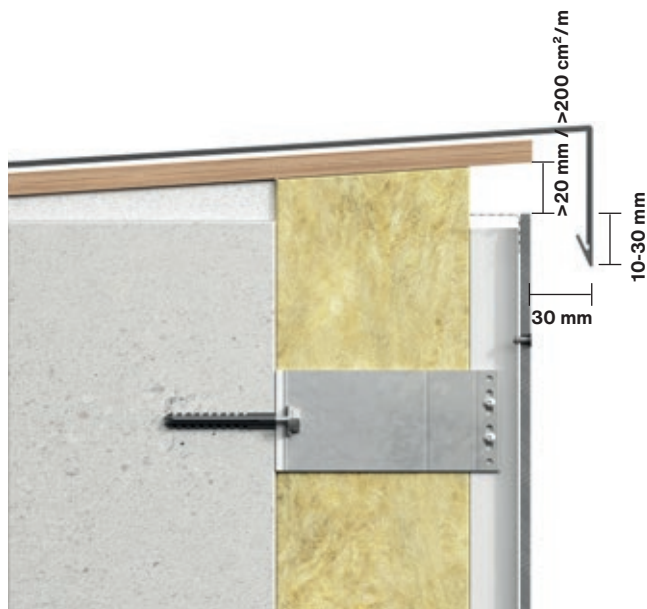
Horisontaallõige: sisenurga lahendus avatud vuugiga

Nurka moodustavate fassaadiplaatide vahele peab jääma 4 mm vuuk. Nurgaprofiili kasutamisel plaatide taga soovitab Swisspearl esteetilistel põhjustel kasutada alumiiniumist nurgaprofiili katmiseks õhukest EPDM-tihendit või UV-teipi.



Vertikaallõige: soklilahendus

Veenduge, et fassaadiplaat ulatuks 10-30 mm üle aluskonstruktsiooni, sellisel juhul moodustab plaat nõutava veenina. Putukate ja näriliste kaitseks kasutage võrku või tuulutusprofiili. Võtke arvesse tuulutusvahe õhusuhtesvajadust minimaalselt 20 mm ehk $>200 \text{ cm}^2/\text{m}$, arvestage sellega ka võrgu ja tuulutusprofiili valikul.



Vertikaallõige: räästalahendus

Veenduge, et õhk pääseb konstruktsiooni ülaosast vabalt välja. Piisava tuulutuse tagamiseks peab vaba lahtist ruumi peab olema vähemalt $>20 \text{ mm}$ ehk $>200 \text{ cm}^2/\text{m}$. Fassaadiplaadi esikülje ja parapetipleki tilgaserva vahele peab jääma vähemalt 30 mm vaba ruum.

Paigaldamine

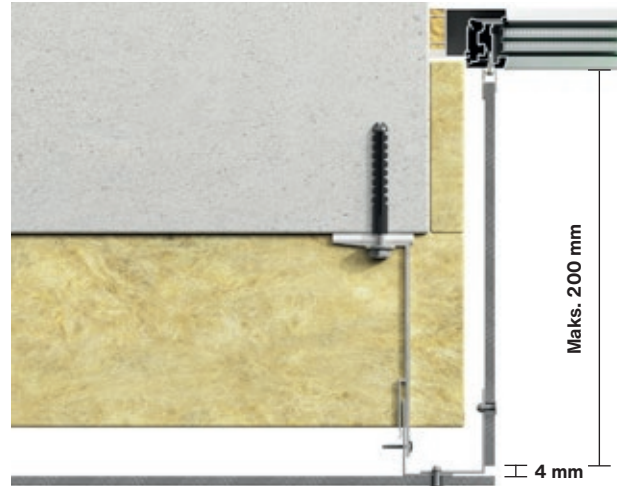
Sõlmed



Eestvaade: alumiiniumist kandurid aknaavadel

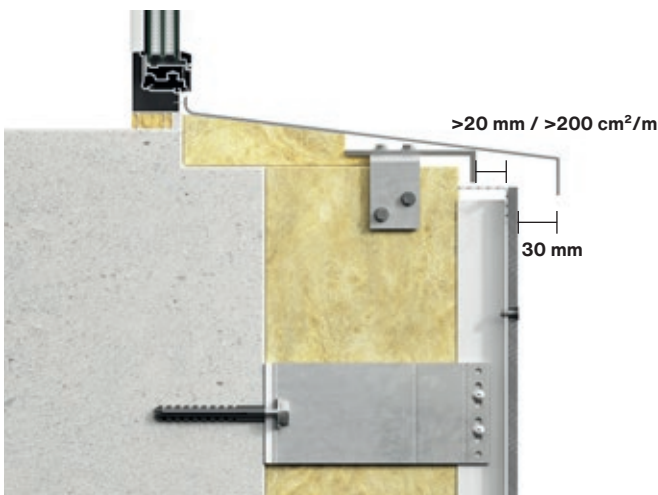
Akende kohale ega alla ei tohi paigaldada horisontaalseid profiile, sest see tõkestab fassaadi tuulutuse.

Viltuste aknalaudade korral veenduge selles, et profiilid lõigatakse õigesse mõõtu, võimaldamaks veeplekkide kalde õiget teostamist.



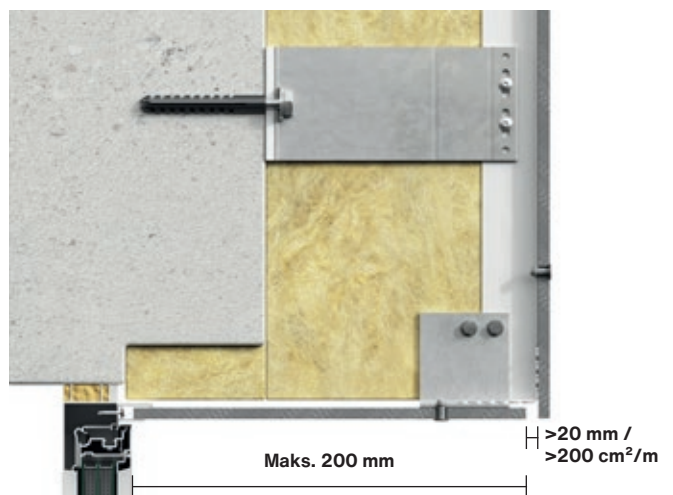
Horisontaallõige: külgmised aknapaale

Swisspearli fassaadiplaatide võib kasutada ka aknapaalel ja niššides. Kinnitage fassaadiplaatid nurkades neetidega läbi nurgaprofiilide. Kui lengi sügavus on väiksem kui 200 mm, võib fassaadiplaadi paigaldada akna külge kinnitatud U-profiiliga. Kui sügavus on üle 200 mm, lisage täiendav profiil, mille külge saab kinnitada pale plaadi. Fassaadiplaatide ja palekatete vahele peab jääma vähemalt 4 mm vuuk.



Vertikaallõige: Akende veeplekid

Swisspearli fassaadiplaadid ei sobi kasutamiseks veeplekkidena. Soovitame kasutada vormitud alumiiniumist või terasest aknalaudu. On soovitatav, et aknalaud ulatuks fassaadist välja vähemalt 30 mm kaugusele. Fassaadiplaadi ülemise serva ja veepleki vahele peab jääma >20 mm / 200 cm²/m vaba lahtist ruumi piisava tuulutuse tagamiseks.



Vertikaallõige: Akende ülemine pale

Sarnaselt külgmistele aknapaaledele saab ka ülemise aknapale viimistleda Swisspearli plaatidega. Veenduge, et ülemise aknapale esiserva juurde jääks 20 mm / >200 cm²/m avatud õhutussava, et tagada piisav tuulutus fassaadi taga. Kasutage vajadusel tuulutusprofiili putukate ja kahjurite pääsu tõkestamiseks tarinditesse fassaadiplaadi taga.

Profiilid

Swisspearl pakub laia profiilide valikut ilmastikukindlate ja esteetiliste fassaadide viimistlemiseks. Profiilid on saadaval standardvärvides. Profiilid fikseeritakse nt. õhukese kahepoolse teibiga.



1. Swisspearli välisnurgaprofiil
Pikkus: 3000 mm.



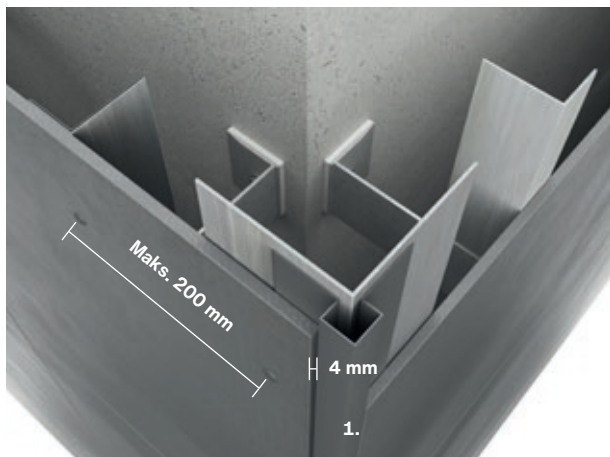
2. Swisspearli tuulutusprofiil
0,6 mm perforeeritud teras, valge.
Pikkus 3000 mm.



3. Swisspearli horisontaalvuugi J-profiil
Pikkus 3000 mm.

Profiilid

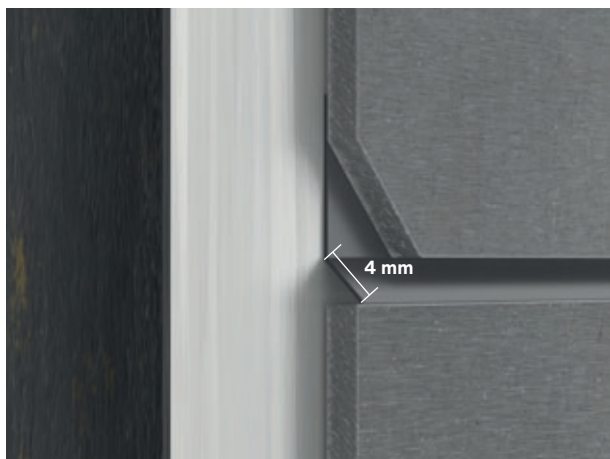
Kasutamine



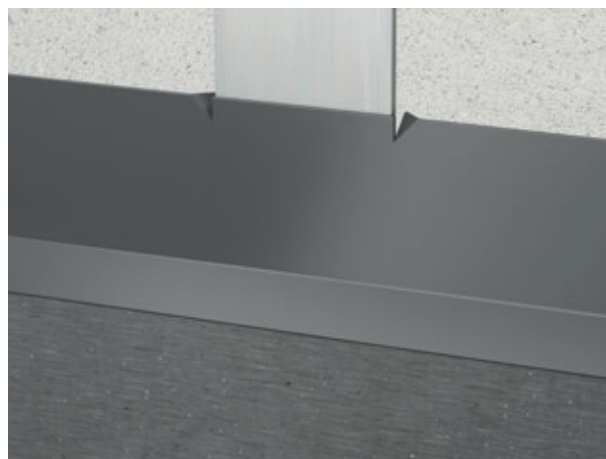
Swisspearli välisnurgaprofiili kasutatakse 90° välisnurkade viimistlemiseks. Enne plaatide kinnitamist kinnitage profiil õhukese kahepoolse teibiga ajutiselt vertikaalse karkassielemendi külge.

Veenduge, et kasutate plaatide paigaldamisel õigeid servakaugusi ja aukude suurusi.

Plaadi serva ja profiili vahele peab jääma vähemalt 4 mm vahe.



Horisontaalsetes vuukides kasutatav J-profiil lõigatakse fassaadiplaadi laiusega samasse mõõtu.



Horisontaalprofiilide liikumise ja ära nihkumise vältimiseks on kasulik lõigata ja painutada horisontaalprofiilist kolmnurk vertikaalse L- või T-profiili mõlemale küljele, nagu pildil näidatud.

Tarvikud

Swisspearli fassaadiplaatide paigaldamisel alumiiniumkarkassile kasutage selleks ettenähtud tarvikuid. Kohaste tööriistade ja tarvikute kasutamine tagab paigaldustööde parima lõpptulemuse.



Swisspearli neet alumiiniumkarkassile 4,0x20 mm

Alumiinium C-3
Plaatide värvitoonides
Rakenduspaksus 11-15 mm



Swisspearli tsentreerimishülss

Alumiiniumkarkassile 4,1x5,5x8,8 mm
Hall



Paigalduskomplekt alumiiniumkarkassi külge neetimiseks

1. Tsentreerimistöriist terasele
2. Poomistõkke otsik needipüstolile
3. Puuriterad terasele 4,9 mm, 2 tk
4. TCT puuritera plaadile 9 mm



Tsentreeriv puuritera neetimiseks



Needipüstoli poomistõkke otsik

Swisspearli saeketas

Swisspearli fassaadiplaatide lõikamiseks

Läbimõõt **Ø160**

Paksus mm 2,2/1,6

Keskava mm 20

p/min 4800

Hambad 10



Puuritera

Aukude ettepuurimiseks Swisspearli fassaadiplaatidesse.

Läbimõõt **9 mm**



Tarvikud

Needid

Needid Swisspearli fassaadiplaatidele
Kasutage Swisspearli neete alumiiniumkarkassile (pilt 1)
4,0 x 20 mm

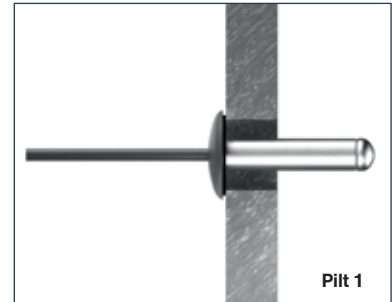
Kasutage tsentreerimishülse plaatide fikseeritud kinnituspunktides.

Swisspearli fassaadiplaatide paigaldamine neetidega

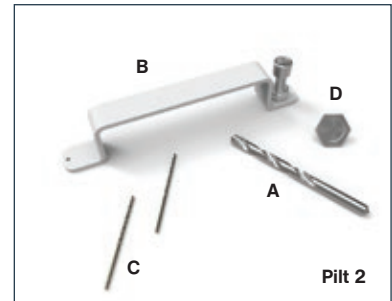
Enne plaatide paigaldamist puurige Ø9 mm puuriteraga (pilt 2, A)
kinnituspunktidesse augud.

Saagimisel ja puurimisel tekkiv tolm tuleb plaatide esiküljelt viivitamatult harja,
suruõhu või tolmuimejaga eemaldada, vastasel juhul kahjustab see plaatide pinda.

Enne alumiiniumprofiilidesse aukude puurimist paigutage fassaadiplaat oma
ettenähtud kohale. Fassaadiplaati võib paigal hoida lukustustangidega või
fassaadiplaadi alla paigutatud tugesisid kasutades.



Pilt 1



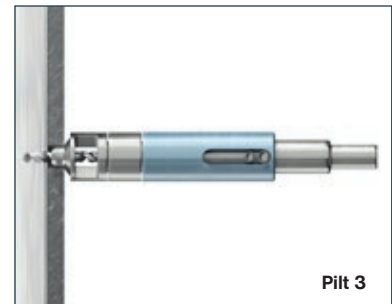
Pilt 2

Tsentreerimistöõriist

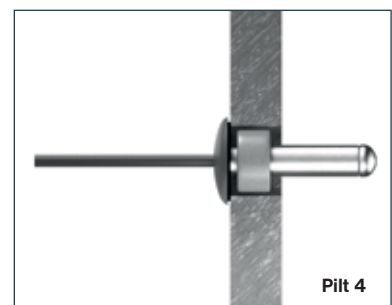
Asetage tsentreerimistöõriist (pilt 2, B) plaati ettepuuritud auku, et tagada
kinnitusaugude alumiiniumprofiilides täpne kokkulangevus aukudega plaadis.
Kasutage 4,1 mm puuritera (pilt 2, C) kinnituskohade puurimiseks alumiiniumisse.
Alternatiivselt võib kasutada ka puuriteraga tsentreerimistöõriista (pilt 3).

Fikseeritud kinnituspunktides kasutage koos neediga tsentreerimishülssi (pilt 4).
Kõik ülejäänud needid paigaldatakse ilma tsentreerimishülssita, et plaadid saaksid
libisevates kinnituspunktides vabalt liikuda.

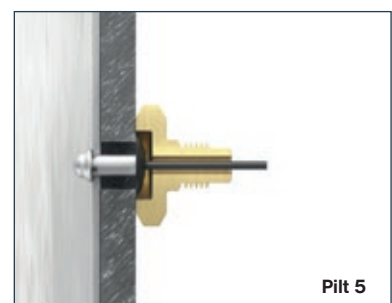
Neetide paigaldamisel tuleb kasutada needipüstoli otsas poomistõkkkega otsikut
(sobib nt Gesipa Accubird püstolitega) (pilt 5). See tekitab plaadi ja needipea
vahele väikese lõtku ja tagab sellega õige tugevusega kinnituse ning võimaldab
niiskuse ja temperatuuri muutustest tingitud mängimist. Swisspearl soovib
kasutada neetide paigaldamisel needipüstolit Gesipa Accubird.



Pilt 3



Pilt 4



Pilt 5

Tarvikud

Swisspearli saeketas

Kena tulemuse saavutamiseks Swisspearli fassaadiplaatide saagimisel on tähtis kasutada kiudsementplaatide saagimiseks mõeldud saeketast.

Swisspearl soovib kasutada Swisspearli saeketast, sest see on selleks otstarbeks loodud ja tagab parima lõpptulemuse. Saeketastel on trapetsikujulised teemant hambad, mis tagavad suurepärase lõikekvaliteedi ja saeketta äärmiselt pika tööea. Lisaks tekib muude saeketastega võrreldes selgelt vähem tolmu.

Swisspearli saeketast saab paigaldada miiusaele, ketassaele või saepingile.

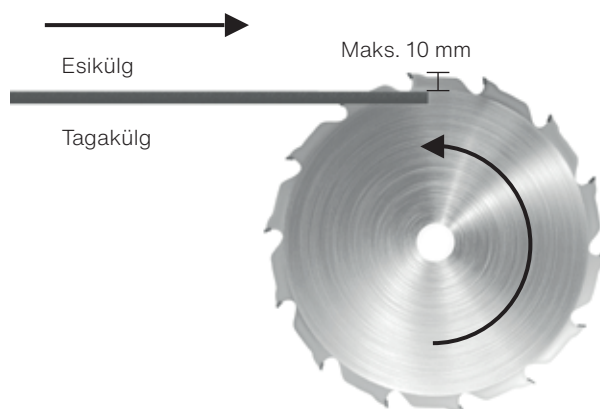
Swisspearli saeketas on kvaliteetne toode, mida saab vajadusel üle teritada.

Käsitsemine

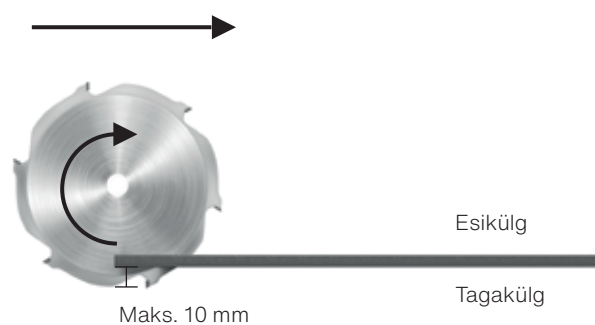
Fassaadiplaati saagides ärge suruge saeketast läbi plaadi. Saele peale surudes võib saeketas üle kuumeneda ja kerget vibratsiooni põhjustada. See mõjutab lõikejälje sirgust ja võib põhjustada kildude irdumist plaadi saetavalt servalt, mis jääb seetõttu ebatasaseks.

Saagimisel ja puurimisel tekkiv tolm tuleb plaatide esiküljelt kindlasti pehme harja, suruõhu või tolmuimejaga viivitamatult eemaldada, vastasel juhul kahjustab see plaate.

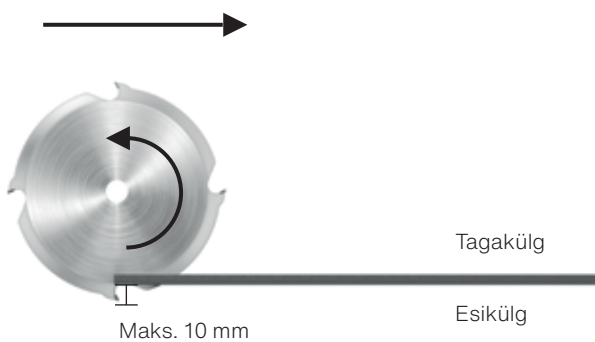
Veenduge enne paigaldamist selles, et plaadid on korralikult puhastatud. Eemaldage mustus ja tolm pinnalt näiteks harja, suruõhu või tolmuimejaga ning vajadusel puhast vett või vee ja pehme pesuvahendi segu ning pehmet käsna või riidelappi kasutades. Järgige alati kohalikke ohutusnõudeid. Kasutage kindlasti kohaseid kaitsevahendeid nagu respiraator, kaitseprillid ja tolmuärastus. Veenduge, et saagi kasutatakse kooskõlas tootja juhistega. Ärge kasutage Swisspearli fassaadiplaatide lõikamiseks ketaslõikurit ega vesijahutusega plaadilõikurit.



Saepingi kasutamisel asetage plaat pingile esikülg ülespidi ja saagige plaati tagaküljelt.



Miiusae kasutamisel saagige plaati esiküljelt.



Käsiketassae kasutamisel saagige plaati tagaküljelt.

Ladustamine ja käsitsemine



Swisspearli tooted tarnitakse kaitsekillesse pakituna. Vigastusteta kaitsekile kaitseb plaate tolmu ja mustuse eest transportimise ajal. Ladustage Swisspearli tooteid alati tasasel ja kuival pinnal.



Täis kaubaaluseid võib pealistikku virna laduda mitte üle kahe. Veenduge, et virn on toestatud ja seisab kindlalt. Tehases mõõtusaetud plaatidega kaubaaluseid ei tohi pealistikku virna laduda.



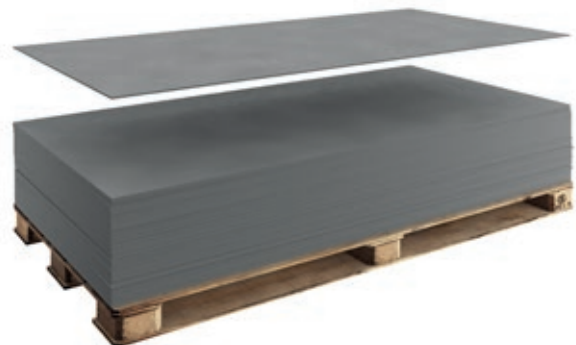
Kui kaubaaluseid hoitakse ehitusobjektil välistingimustes, eemaldage alati kaitsekile. Fassaadiplaatide tuleb hoida kaubaalusel. Alusprusside kasutamisel ei tohi nende vahekaugus ületada 500 mm.



Asendage kaitsekile veekindla presendiga. Õhk peab kindlasti saama ringelda presendi ümber, nagu ka kaubaaluse peal presendi all. See on vajalik vee kondensatsiooni võimalikult tõhusaks vältimiseks.



Kui Swisspearli tooteid on kavas ladustada kauem kui 2-3 nädalat, tuleks kaubaalused eelistatult paigutada korraliku varikatuse alla kuivadesse tingimustesse.



Plaatide ei tohi kaubaaluselt maha lohistada, sest need võivad jäävaid kriimustusi saada. Tõstke plaadid otse üles ja kandke neid püstises asendis, vastasel juhul võivad nad murduda.

Puhastamine ja hooldus

Ehitusobjektil

Plaatide puhastamine saagimise ja puurimise järel

Saagimisel ja puurimisel tekkiv tolm tuleb plaatide esiküljelt viivitamatult pehme harja/tolmulapi, suruõhu või tolmuimejaga eemaldada, vastasel juhul kahjustab see plaatide pinda. Veenduge enne paigaldamist selles, et plaadid on korralikult puhastatud. Eemaldage mustus ja tolm pinnalt näiteks puhast vett või vee ja pehme pesuvahendi segu ning pehmet käsna või harja kasutades. Seejärel pühkige plaadid niiske lapiga üle. Objektile valitsevatest tingimustest olenevalt võib nõutav olla pinna pesemine pärast paigaldamist. Tehke seda pehme käsna või harjaga, kasutades rohkelt puhast vett või vee ja pehme pesuvahendi segu ning pühkige plaadid lõpuks niiske lapiga üle.

Lubjasoolade eemaldamine

Plaatide pinnal võib mõnikord märgata kaltsiumkarbonaadi jääke. Neid võib olla raske ainult vee või isegi puhastusvahenditega eemaldada, sest kaltsiumkarbonaat ei lahustu vees. Kaltsiumiühendite lõhustamiseks kasutatakse puhastusvahendina 10% äädikhappe lahust (CH_3COOH). NB! Äädikhapet kasutades järgige hoolikalt kemikaali ohutuskaardil toodud ettevaatusabinõusid. Sellega seoses kehtib R-lause R36/R38: „Ärritab silmi, hingamiselundeid ja nahka“. Kasutage sobivat kaitseriietust, nitrilist kaitsekindaid, kaitseprille ja heakskiidetud respiraatorit (filtriga A, E või A/E). Segage lahus kokku väli tingimustes. Pritsige 10% lahjendusega äädikhappelahus ühtlaselt plaadi plekilisele pinnale. Laske mõni minut mõjuda. Ärge laske lahusel kuivada, vaid loputage see rohke puhta veega maha. Vajadusel korrake töötlust ja loputage lõpuks veega. NB! Ärge teostage äädikhappesega puhastamist otsese päikesevalguse käes ega kuumadel pindadel. Vastasel juhul võivad pindadele tekkida jäädavad plekid.

Ümbruse puhastamine

Eeskätt aknad ja muud klaaspinnad, aga ka muud ümbrusalad tuleb fassaadiplaatide paigaldamisel puhtana hoida ning vajadusel plastkilega kaitsta. Tsementi kui sideainet sisaldavatest materjalidest eralduv leelis (nt. betoonseina saagimisel või puurimisel tekkiv tolm) võib hõlpsasti kahjustada klaasi ja muid materjale. Seetõttu tuleb pindu ehitustööde teostamise ajal ja järel regulaarselt puhastada.

Pindade kahjustused ja kriimustused

Kahjustuste ja kriimustuste vältimiseks tõstke paigaldatavad plaadid ettevaatlikult kaubaaluselt maha, ärge lohistage. Kriimustustest võivad pinnale jääda triibud, mis vihma käes tumedaks tõmbuvad, sest plaati imbib kriimustuse kaudu vett. Igal juhul väheneb tume ala 6-12 kuu möödudes seoses karboniseerumisreaktsioonidega plaadi tsementmaatriksis.

Plaadi käitumine niisketes tingimustes

Kuivõrd plaadid on valmistatud portlandtsemendist, võib nende värvitoon vihma mõjul tumeneda, kui plaadi sisse imendub aukude või kriimustuste kaudu niiskust. See on iseloomulik kõigile tsementtoodetele ega mõjuta plaadi terviklikkust või pikaajalist vastupidavust. Algne värvitoon taastub plaadi kuivamise järel. Tumenemist võib täheldada esimestel kuudel pärast paigaldamist. See väheneb järkjärgult 6-12 kuu jooksul, sest tsemendipõhine maatriks reageerib atmosfääriga (karboniseerub), mis piirab vee läbitungimist.

Puhastamine ja hooldus

Paigaldamise järgselt

Iga-aastane ülevaatus

Üldiselt ei vaja Swisspearli fassaadiplaadid erilist hooldust. Ümbritseva keskkonna mõju võib siiski mõjutada fassaadikatte välimust. Seetõttu soovitame tuulutuspraod, liited ja kinnitused regulaarselt üle vaadata. Võimalike vigastuste ülesleidmine ja parandamine tagab fassaadikatte pika tööea.

Pesemine

Swisspearli fassaadiplaate võib pesta külma või leige veega, millele võib vajadusel lisada pehmet olmekasutuseks mõeldud pesuvahendit, mis ei sisalda lahusteid. Loputage rohke veega, kuni fassaad on täielikult puhas. Enne tegeliku pesu alustamist soovitame katsetada valitud pesumeetodit väiksemal pinnal, et veenduda selle sobivuses.

Survepesu

Hoiatus! Survepesu mõjub kiudtsementfassaadidele üsna karmilt. Survepesuri ülemäärane või vale kasutamine võib pinda kahjustada. Sellepärast ei ole survepesu kasutamine soovitatav.

Samblad ja vetikad

Samblaid ja vetikaid saab eemaldada tavaliste müügilolevate puhastusvahenditega. Nende hulka kuuluvad näiteks hüpoklorit (NaOCl, nt. kaubamärk Klorin), millel puudub pikaajaline toime, ja 2,5% bensalkooniumkloriidi lahus (nt. kaubamärgid Rodalon, BC50, BC80, BAC50, BAC80), millel on pikaajaline uut taimekasvu tõrjuv toime. Kastke fassaad puhta veega märjaks ja kandke vahend selle tarnija juhiseid järgides peale. Ärge laske puhastusvahendil täielikult kuivada. Loputage rohke puhta veega.

Eflorestsents ehk lubjasoolad plaatide pinnal

Lubjasoolade näol on tegu looduslikult tekkiva valge pulbritaolise ainega, mis võib ilmuda tsemendipõhiste ehitusmaterjalidele (sealhulgas tellised, betoonseinad, sillutisekivid, mördid ja ka kiudtsementplaadid). See on põhjustatud protsessist, mille käigus niiskus imab soolad pinnale, vesi aurustub ning järele jääb lubjataoline aine.

Eflorestsentsi tuleb ette juhul, kui järgmised tingimused on täidetud:

1. Ehitusmaterjal sisaldab vees lahustuvaid soolasid.
2. Materjalides on piisavalt niiskust, et soolad muutuksid vees lahustuvaks.
3. Lahustunud soolad pääsevad materjali pinnale.

Eflorestsents annab sageli tunnistust plaatide valest ladustamisest enne paigaldamist või tuulutusvahe puudulikust teostusest. Ehkki eflorestsents võib osaliselt loomulikult teel maha kuluda, soovitame selle eemaldada. Eflorestsentsi saab eemaldada äädika ja veega. Enamasti annavad häid tulemusi etapid 1 kuni 3. Kui eflorestsentsi on rohkelt, viige läbi ka 4. etapp.

Parimate tulemuste saamiseks järgige neid puhastusjuhiseid:

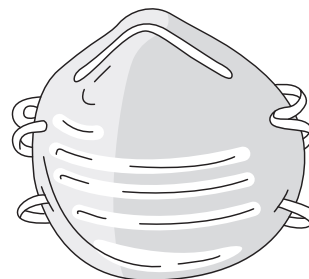
1. Kaitske alad, mida pole kavas puhastada. Enne ja pärast äädika kasutamist kastke kogu fassaadikatte läheduses kasvav taimeestik veega üle.
2. Pihustage puhastatavale alale ohtralt äädikat. Laske äädikal 10 minutit mõjuda.
3. Peske töödeldud ala ülalt alla põhjalikult veega ja laske sel kuivada.
4. Rohke eflorestsentsi korral:
Valmistage 10-protsendiline äädikhappe lahus ja kandke see pinnale puuvillase lapiga. Kergest lapiga hõõrumisest võib kasu olla. Loputage pind veega üle ligikaudu 20 sekundi pärast. Kasutage kohaseid hingamiskaitsevahendeid.

Tervisekaitse ja ohutus

Rakendatavad ettevaatusabinõud on sisuliselt samad kui muude ehitusmaterjalide korral. Järgige kohalikke seadusi ja eeskirju.

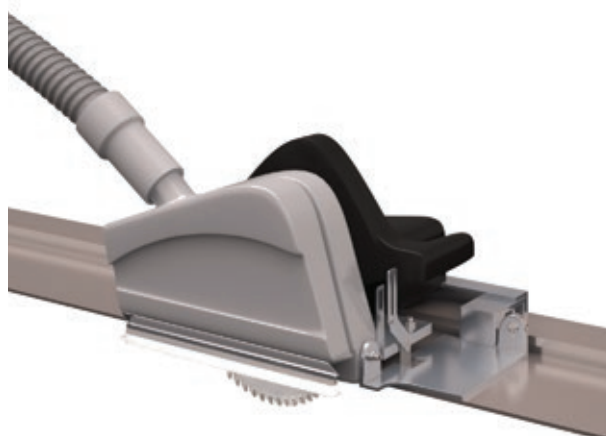
Saagimine ja puurimine

Saagimisel ja puurimisel tekib tolm, mille eest tuleb end korralikult kaitsta sobivate tolmuärastusseadmete abil. Kiudseptentplaatidest pärinev tolm on mineraalne tolm. Ulatuslik kokkupuude sellega võib põhjustada kopsude, silmade ja naha ärritust. Seetõttu soovib Swisspearl alati kasutada eeskirjadega ettenähtud isikukaitsevahendeid (kaitseprillid, kaitseülikond ja respiraator tähistusega P2).



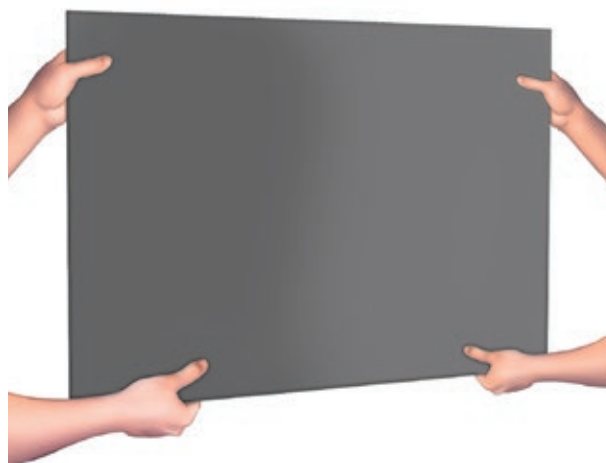
Swisspearli fassaadiplaatide saagimisel tuleb tagada piisav ventilatsioon.

Siseruumides saagimisel tuleks kasutada tolmuimejat või saega ühendatud HEPA tolmuimejat. Saega ühendatud HEPA tolmuimeja kasutamine on mõistlik ka väli tingimustes. Kui ventilatsioon ei ole kokkupuute piiramiseks piisav, kandke ühekordselt kasutatavat respiraatorit või respiraatorit, mis on varustatud P2-klassi filtrielemendiga (vastavalt standardile EN 143). Tolmu tekke vähendamisele aitab kaasa ka Swisspearli saeketta kasutamine.



Swisspearli fassaadiplaatide tõstmine

Plaatide tõstmisel tuleb tähelepanu pöörata tõstemeetodile, seda nii ohutuse huvides kui ka plaatide kahjustamise vältimiseks. Swisspearli fassaadiplaatide käsitsi tõstmisel järgige kohalikke eeskirju. Võimalusel kasutage suurte plaatide tõstmisel alati mehaanilisi abivahendeid. Imitoimet/vaakumit kasutavate tõsteseadmete korral veenduge, et see pole liiga tugev, vastasel juhul on võimalikud kahjustuste või püsivate jälgede teke plaadi pinnal.



Käsitsemine objektil

Swisspearli fassaadiplaatide vahele on paigutatud polüeteenvahtplasti lehed, mis kaitsevad plaadipindu kriimustuste ja kahjustuste eest. Polüeteen on keskkonnasõbralik polümeer, mida võib viia jäätmejaama põletamise teel utiliseerimiseks.



Plaatide märgistamisel jälgige, et märgised oleksid väiksemad kui puuritav auk ja peenemad kui saeketas, sest märgiste eemaldamine võib pärast keerukaks osutada.



Pärast plaatide saagimist võib lõikepinnad liivapaberiga (karedus 80) faasida servade viimistlemise tarbeks. Lihvimisnurk peab olema 45°. Nõnda säilib serva tugevus ja kõrvaldatakse väikesed ebatasasused.



Augud tuleb plaatidesse ette puurida kiudtsemendi korral kasutamiseks sobiva puuriteraga. Saagimisel ja puurimisel tekkiv tolm tuleb plaatide esiküljelt viivitamatult harjaga eemaldada, vastasel juhul kahjustab tsemenditolm plaadi pinda.







Swisspearl Suomi Oy

P.O. Box 46
Mineraalintie 1
08681 Lohja
+358 19287 61
info@fi.swisspearl.com

swisspearl.com