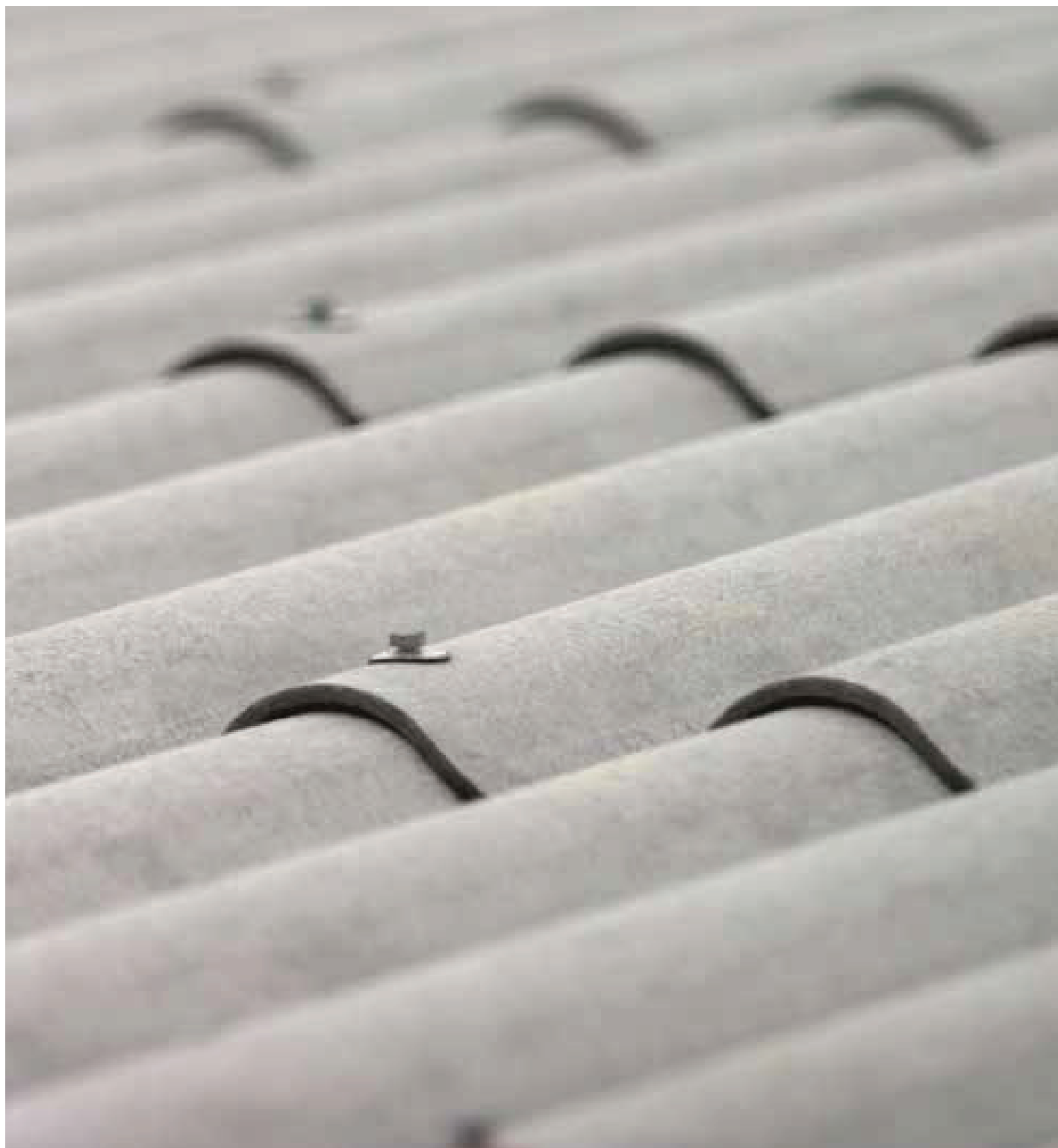


## Montāžas instrukcija

Jumtu sistēma Swisspearl W177 - 5.5 RC

Jumtu sistēma Swisspearl W177 - 6.5 RC







# Swisspearl viļņotās loksnes

## Izturība un elegances

Swisspearl šķiedru cementa viļņotās loksnes ir izgatavotas no īpaša maisījuma, kas sastāv no cementa, PVA šķiedrām un piedevām. Šis maisījums nodrošina izcilu izturību un ilgmūžību.

## Sertificēta kvalitāte

Swisspearl šķiedru cementa viļņotās loksnes atbilst ISO 9001 un ISO 14001 prasībām, kā arī OHSAS 18001 sertifikātiem. Swisspearl W177 5.5 un 6.5 profils atbilst EN 494.

## Pastiprināts (RC)

Swisspearl W177 5.5 un 6.5 profila viļņotās loksnes ir pastiprinātas ar polipropilēna drošības sloksnēm, kas gareniski izvietotas viļņotajās lokšņu daļās.

## Kvalitāte

Swisspearl šķiedru cementa viļņotās loksnes ir izgatavotas pastāvīgas kvalitātes kontroles apstākļos, lai nodrošinātu vislabāko sniegumu, ņemot vērā spēkā esošos noteikumus. Swisspearl savām viļņotajām loksnēm nodrošina 15 gadu garantiju. Papildu informāciju skatiet garantijas noteikumos. Swisspearl izstrādājumi ir ražoti no dabīgiem materiāliem, tāpēc to krāsa vai citas īpašības var loksnei no loksnē atšķirties.

## Lietošanas drošums

Swisspearl lietotājiem nodrošina Eksploatācijas īpašību deklarāciju (EiD), CE marķējumu, Produkta datu lapas un Produktu vides deklarācijas. Šos dokumentus var lejupielādēt tieši no mūsu tīmekļa vietnes ([www.swisspearl.lv](http://www.swisspearl.lv)).





Novērš kondensāciju



Pelējuma un puves noturība



Sala noturība



Nerūsē



Ugunsdrošas



Ekonomisks produkts



Skaņas izolācija



Temperatūras komforts



Ilgmūžība



Videi nekaitīgs



# Swisspearl W177 - 5.5 RC

# Swisspearl W177 - 6.5 RC

<b>Izmērs</b>		
Blīvums	mm	6,5
Viļņa garums	mm	177
Viļņa augstums	mm	51

<b>Fizikālās īpašības</b>		
Blīvums, sauss (EN 494)	kg/m <sup>3</sup>	1400
Svars	kg/m <sup>2</sup>	13,2

<b>Uzstādīšana</b>		
Pārklāšanās	mm	45
Minimālā ietekme	mm	150
Uzstādīšanas platums	mm	873

<b>Mehāniskās īpašības</b>		
Klase (EN 494)		C1×
Pārrāvuma slodze (EN 494)	kN/m	4,25
Minimālais lieces moments (EN 494)	Nm/m	55

<b>Termiskās īpašības</b>		
Siltumvadītspēja (EN 494)	W/m °C	0,4
Termiskās izplešanās koeficients (EN 494)	mm/m °C	0,01

<b>Pielaides (EN 494)</b>		
Biezums	mm	±0,6
Garums	mm	±10
Platums	mm	+10/-5
Vārpstas augstums	mm	±3
Slīpums	mm	±2
Taisnstūrveidība	mm/m	Max6

<b>Papildus īpašības</b>		
Ugunsreakcijas – nekrāsota loksne	EN 13501	A1
Ugunsdrošības kategorija	EN 13501	BDach
Minimālais jumta slīpums		12°



# Piederumi



## Vilņota jumta kore

Divdaļīga vilņota jumta kore, 350 mm.  
Loksnes W177 5.5 un 6.5



## Vilņota jumta kore

Goifrēta jumta kore, viendabīga, no 10° līdz 30°,  
400 mm. Loksnes W177 5.5 un 6.5



## Divslīpju leņķveida kores gals

Divslīpju leņķveida kores gals vilņotai jumta  
korei, divdaļīgai, 435 x 300 mm



## Vilņota jumta kore ar ventilāciju

Divdaļīga goifrēta jumta kore ar ventilāciju,  
350 m. Loksnes W177 5.5 un 6.5



## Kores vāciņš, konisks

Kores vāciņš, konisks, 400 x 160 mm



## Kores vāciņa piederumi

Kores vāciņa sākums/gals, 400 x 160 mm



## Kores vāciņa piederumi

Kores vāciņa sākums, 450 x 254 mm



## Vilņotas loksnes pārsegs

Goifrētas loksnes pārsegs, 300 mm, 80° pa  
labi vai pa kreisi. Loksnes W177 5.5 un 6.5



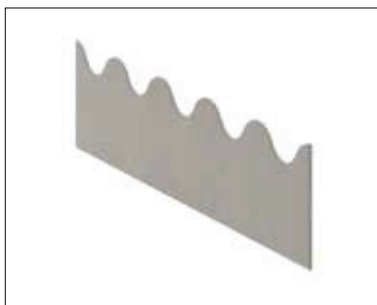
## Malas elements

Divslīpju leņķis 300mm/300mm



## Dzegas pēda

Dzegas pēda 295/149mm 105°.  
Loksnes W177 5.5 un 6.5



## Dzegas zobotās sloksnes

Dzegas zobotās sloksnes 200mm.  
Loksnes W177 5.5 un 6.5



## Savienotājs ar sienu

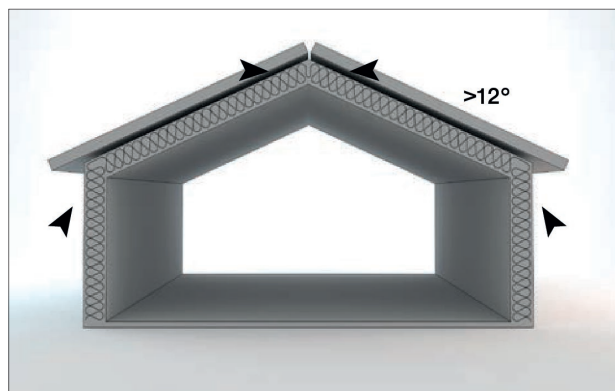
Savienotājs ar sienu, 150mm/300mm 110°.  
Loksnes W177 5.5 un 6.5



# Ventilācija, siltajam gaisam ceļoties uz augšu

## Ventilācija un tvaika barjera

Ventilācijas uzdevums ir kompensēt temperatūras atšķirības, izvadīt ārā mitrumu un tādējādi saglabāt jumta konstrukciju sausu. Jumtiem, kuru slīpums būtiski pārsniedz  $10^\circ$ , jumta ventilēšana galvenokārt notiek termālā veidā (siltām gaisa masām ceļoties uz augšu). Gaisa plūsmas ieplūst dzegas malās un izplūst ārā pie kores. Jumtiem, kuru slīpums ir mazāks par  $12^\circ$ , termiskā aprīte ir niecīga. Ven-tilēšanu tiem nodrošina vējš, kas pūš no dzegas līdz dzegai. Ir labi zināms, ka cirkulācijai pakļaujas tikai ierobežots gaisa daudzums, šādā veidā izvadot ārā mitrumu. Tādēļ apsildāmās un izolētās ēkās izolācijas iekšpusē obligāti jāuzstāda tvaika barjera. Tvaika barjera nospriegotas jumta apakšklāja plēves veidā ievērojami samazina ūdens tvaika difūziju izolācijā un jumta konstrukcijā. Tvaika barjeru difūzijas rezistenci izsaka ar difūzijai ekvivalentā gaisa slāņa biezumu  $S_d$ . Tiek atzīts, ka tvaika barjerai ar, piem.,  $S_d = 20$  m ir tāda pati difūzijas rezistence kā 20 m biežam gaisa slānim.



1. tabula. Difūzijai ekvivalentā gaisa slāņa biezums  $S_d$

Spāres garums	Jumta slīpums
m	$\geq 12^\circ$
$\leq 10$	$S_d \geq 2$ m
$\leq 15$	$S_d \geq 5$ m
$> 15$	$S_d \geq 10$ m

**Ventilācijas šķērs griezumi**

Attiecībā uz ventilācijas atveru izmēriem un šķērs griezumiem praksē sevi ir pierādījuši 2. tabulas orientējošie lielumi.

**2. tabula. Ieteicamie ventilācijas šķērs griezumi uz vienu ēkas platības kvadrātmētru**

Ventilācija		Ēka	Apsildāma ēka	Apsildāma ēka	Apsildāma ēka
Šķērs griezumi		Vispārīgi	Jumta slīpums	Jumta slīpums	Jumta slīpums
			12°-25°	> 25°- 45°	> 45°
Kore	cm <sup>2</sup> /m <sup>2</sup>	< 12°	20,0	15,0	10,0
Dzegas	cm <sup>2</sup> /m <sup>2</sup>	Sd ≥ 10 m	25,0	18,5	12,5
Piemers:	Apsildāma ēka Jumta slīpums 30° Platums = 30 m Garums = 20 m	Ēkas platība = 20 m x 30 m = 600 m <sup>2</sup> Kopējais dzegas garums abām pusēm = 2 x 20 m = 40 m Ventilācijas šķērs griezums pie dzegām = 600 m <sup>2</sup> x 18,5 cm <sup>2</sup> /m <sup>2</sup> = 11.100 cm <sup>2</sup> Ventilācijas šķērs griezums uz vienu dzegas metru = 11.100 cm <sup>2</sup> : 40 m = 277,5 cm <sup>2</sup> /m Kores šķērs griezums = 600 m <sup>2</sup> x 15,0 cm <sup>2</sup> /m <sup>2</sup> = 9.000 cm <sup>2</sup> Kores šķērs griezums uz vienu kores garuma metru = 9.000 cm <sup>2</sup> : 20 m = 450 cm <sup>2</sup> /m			

Nākamajā 3. tabulā ir parādīts Swisspearl šķiedru cementa gofrētās loksnes/ 5.5 un 6.5 profila ventilācijas šķērs griezumus.

**3 tabula: Swisspearl viļņoto lokšņu ventilācijas šķērs griezumus**

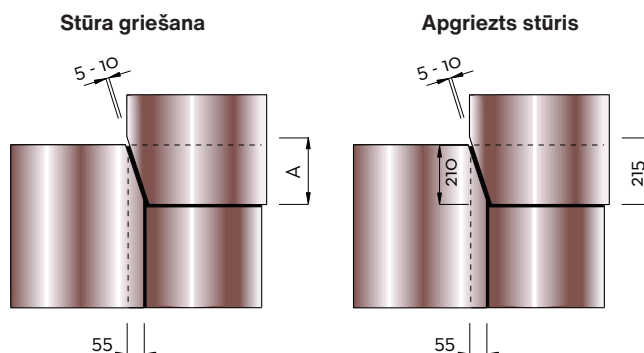
Viļņotā loksne / W177 - 5.5 ja 6.5	Viļņotā loksne/ 5.5 un 6.5 profils Esošais ventilācijas šķērs griezumus 50 cm <sup>2</sup> /m
------------------------------------	--

# Viļņoto lokšņu uzstādīšana

## Uzstādīšanas process

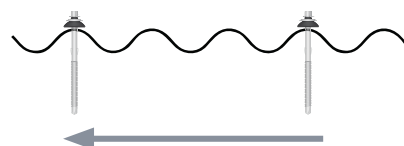
### Viļņoto lokšņu sagatavošana:

Viļņoto lokšņu stūri tiek apstrādāti. Viļņoto lokšņu pretējie stūri tiek nogriezti trīsstūra formā. Šie stūri novērš tā saucamo mezglu veidošanos, jo gofrēto lokšņu šķērssavienojumi veidojas vairāk nekā trijos slāņos.

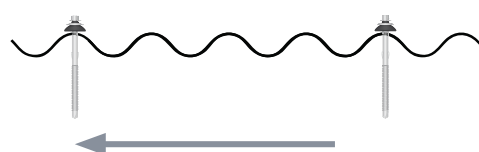


Uzstādīšanas virzienu nosaka apgrieztie stūri. Tāpēc 5.5 un 6.5 profils ir jāklāj virzienā no labās puses uz kreiso.

W177 - 5.5



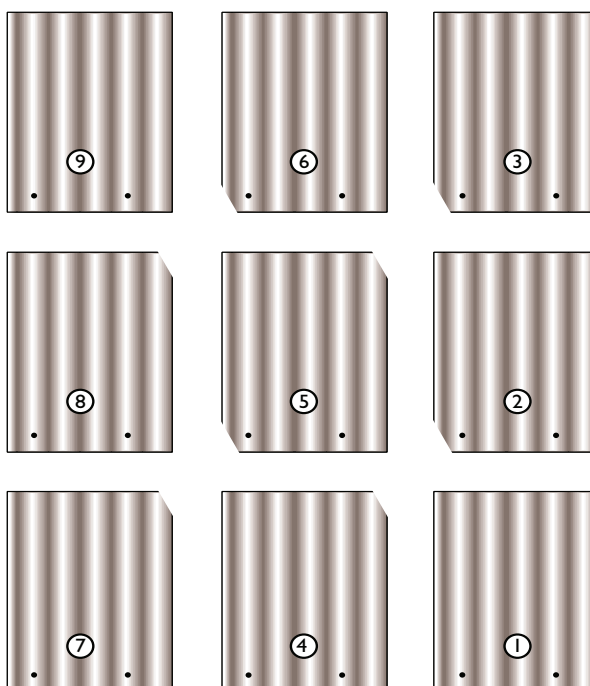
W177 - 6.5



Viļņoto lokšņu uzstādīšana sākas no jumta malas, kur tiek piestiprināta pirmā loksne. Nākamā loksne tiek piestiprināta pie pirmās izmantojot sagatavotu garenisku/sānu atduru. Šīs viļņotās loksnes tiek caururbtas un piestiprinātas ar skrūvēm. Pēdējā plāksne tiek nogriezta vēlamo garumā atbilstoši jumta kores daļai, kas uzklāta zem jumta kores.

### Viļņoto lokšņu uzstādīšana

1. Pilienu vairoga piestiprināšana
2. Pirmās plāksnes uzstādīšana
3. Urbumu iestrāde
4. Stiprinājuma elementu pievilkšana
5. Otrās plāksnes uzstādīšana
6. Urbumu iestrādepirmajā un otrajā plāksnē



Profils ir jāklāj virzienā no labās puses uz kreiso.

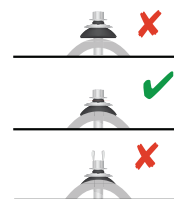
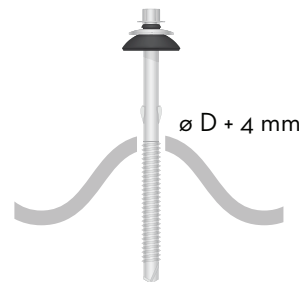
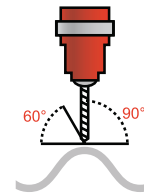


**Viļņoto lokšņu piestiprināšana:**

Piestiprināšana tiek veikta, izmantojot skrūves ar blīvēm. Urbumu iestrādei tiek izmantots bezvadu skrūvgriezis ar atbilstošu tērauda urbi. Skrūvju caurumi vienmēr tiek iestrādāti viļņu augšpusē. Urbumi viļņotajās loksnēs vienmēr ir par 4 mm skrūvi. Plāksnēm jādod iespēja izplesties. Stiprinājuma vietā skrūve tiek ieskrūvēta vertikāli kopā ar blīvi. Skrūve tiek pievilkta manuāli, ar sānu vai T veida uzgriežņu atslēgu, izmantojot urbšanas kloķi. Uzstādot viļņotāsloksnes, regulāri jāpārbauda vertikālo rindu taisnums pret jumta kori. Viļņotās loksnes jāpiestiprina un jānostiprina tā, lai starploksnes neveidotu garenisku deformāciju (ieliekumu vai izliekumu), kas pārsniedz 5 mm.

**Viļņoto lokšņu piestiprināšana**

Stiprinājuma skrūve tiek ieskrūvēta iestrādātajā urbumā vertikāli kopā ar blīvi. Skrūve tiek pievilkta manuāli, ar sānu vai T veida uzgriežņu atslēgu, izmantojot urbšanas kloķi. Uzstādīšanas laikā ir jāpārbauda skrūves un blīves pareizs novietojums. Pārmērīga pievilkšana var deformēt blīvi, un plāksne nevarēs izplesties.



# Uzklāšana

## Balstu attālumi un pārkares

Šķiedru cementa viļņoto lokšņu balsta un stiprinājuma vietas sauc par jumta latām vai sijām, ja kopņu atstatums ir lielāks.

Šķiedru cementa viļņoto lokšņu maksimālie laidumi ir atkarīgi no jumta slīpuma. Tādēļ ir noteikti šādi balstu attālumi, atkarībā no piegādātajiem šķiedru cementa viļņoto lokšņu 5.5 un 6.5 profila garumiem.

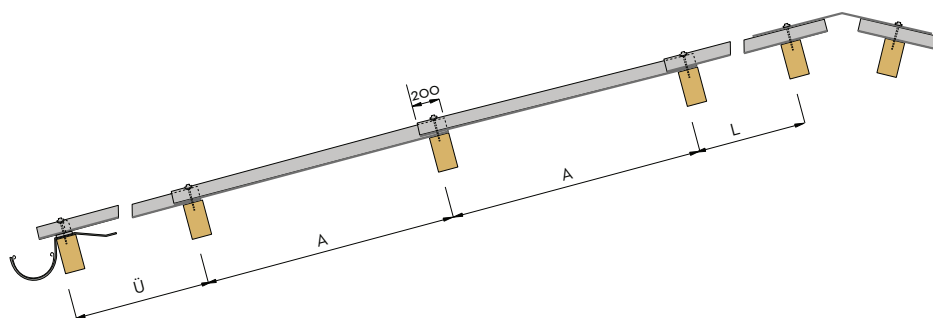
Tabula. Balstu attālumi, atkarībā no loksnes garuma

Jumta slīpums	Loksnes garums	Lietderīgais loksnes garums	Balsta attālums a
Grādi	mm	mm	mm
12°- 20°	1250	1050	1050
≥ 20°	1250	1050	1050

Saskaņā ar DIN 1055 balsta attālumi atšķiras, atkarībā no reģiona un vietējiem paradumiem, un tie ir jāpārbauda, pamatojoties uz vēja un sniega radītajām gala slodzēm.

Jumta slīpums	Maks. balsta platums
Grādi	m
12°- 20°	1,15
≥ 20°	1,45

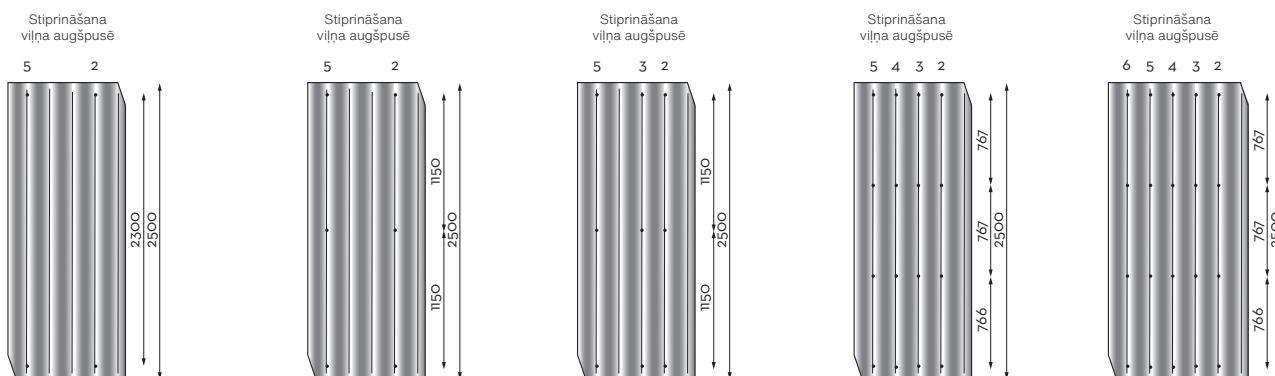
Šķiedru cementa viļņotajām loksņēm var būt brīvs, neatbalstīts izvirzījums, ne vairāk kā 100 mm kores un malas zonā. Pie malas pirmajai vai pēdējai viļņojuma iedobei pilnībā jābalstās uz latojuma. Pie dzegas malas nedrīkst pārsniegt norādītos izvirzījumus U 1/4 no balsta platuma. (Balstattālums l izriet no konkrētās jumta kores un dzegas konstrukcijas.)



# Stiprinājuma elementu izkārtojums

Swisspearl šķiedru cementa viļņotajām loksņēm mēs izšķiram piecas dažādas stiprinājuma elementu izkārtojuma shēmas. Atkarībā no ēkas augstuma un jumta slīpuma, tie tiek izkārtoti parastajās, malu un stūru zonās.

**Tabula. Stiprinājuma elementu izkārtojums**



Stiprinājumu shēmas un malu zonas tiek norādītas saskaņā ar veco DIN 1055, un tās ir jāpārbauda katrā konkrētajā gadījumā. Ņemiet vērā apstiprinājumā norādītos slodzes lielumus.

## 5.5 profils

Ēkas augstums	Jumta slīpums	Normāls diapazons	Robežzona	Stūra zona
m		Izkārtojuma shēma	Jumta slīpums	Jumta slīpums
0 - 8	$12^\circ \leq \alpha \leq 25^\circ$	1	2	3
0 - 8	$\alpha > 35^\circ$	1	1	2
> 8 - 20	$12^\circ \leq \alpha \leq 25^\circ$	1	2	4
> 8 - 20	$25^\circ < \alpha \leq 35^\circ$	1	2	2
> 8 - 20	$\alpha > 35^\circ$	1	1	1
> 20	Statiskais pamatojums ir nepieciešams ēkām, kuru augstums pārsniedz 20 m			

## 6.5 profils

Ēkas augstums	Jumta slīpums	Normāls diapazons	Robežzona	Stūra zona
m		Paigutusskeem	Katuse kalle	Katuse kalle
0 - 8	$12^\circ \leq \alpha \leq 25^\circ$	1	3	3
0 - 8	$\alpha > 35^\circ$	1	1	3
> 8 - 20	$12^\circ \leq \alpha \leq 25^\circ$	2	3	5
> 8 - 20	$25^\circ < \alpha \leq 35^\circ$	1	3	3
> 8 - 20	$\alpha > 35^\circ$	1	1	1
> 20	Statiskais pamatojums ir nepieciešams ēkām, kuru augstums pārsniedz 20 m			

Īpaši noteikumi attiecas uz torņveida konstrukcijām un nenožogotām būvēm!

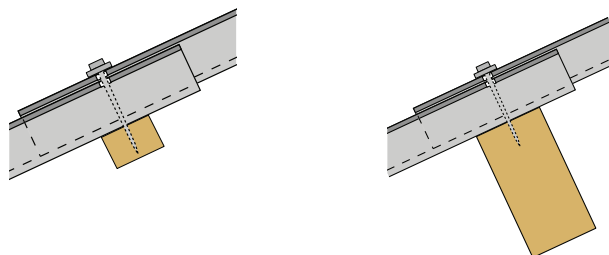
# Viļņoto lokšņu uzstādīšana

## Savienošie elementi dažādiem rāmju tiptiem

Viļņotās loksnes ir piemērotas lielu jumta laukumu nosegšanai, ja to slīpums ir mazs. Gofrēto lokšņu priekšrocība ir to ērtā apstrāde un uzstādīšana, ilgmūžība un ugunsdrošība. Mēs iesakām uzstādīt viļņotās loksnes uz tērauda rāmjiem un koka atbalsta karkasiem (rāmjiem, dēļiem, statņiem utt.) šādā veidā.

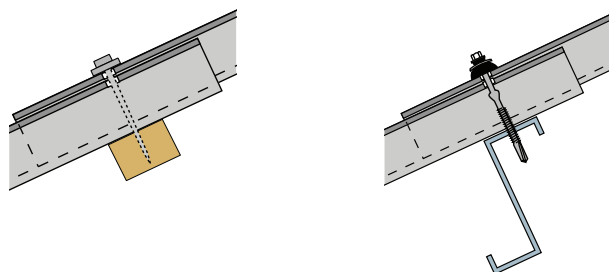
### Jumta spāres

Viļņotās loksnes piestiprina pie koka latām (spārēm) ar tērauda skrūvēm, kurām ir metāla un izolācijas gredzeni. Visbiežāk izmantotais lats profils (spāres) ir 80 × 50 mm. Spāres profilam jāatbilst jumta konstrukcijai – EN 1991, Eurokodekss Nr. 1. ledarbes uz konstrukcijām.



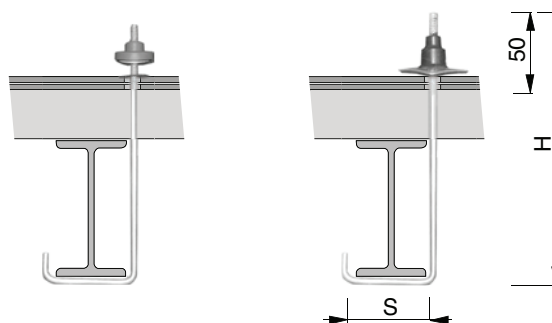
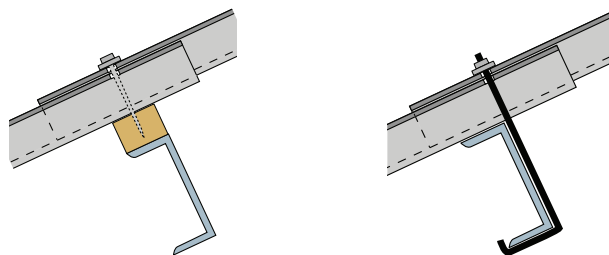
### Dobas metāla spāres

Jāizmanto pašvītņgriezies skrūves ar apaļu gumijas gredzenu un gumijas blīvi. Urbis ir daļa no skrūves un izurbj caurumu dobajā metāla spārē "Z". Visbeidzot, skrūve jāpievelk ar roku vai ar griezes atslēgu, kuras griezes moments ir 2 Nm. Jāapstājas optimālā dziļumā. Viļņotās loksnes var viegli noslīdēt, tāpēc pirmā viļņoto lokšņu rinda tiek piestiprināta pie koka spārēm. 2500 mm garās viļņotās loksnes vienmēr tiek piestiprinātas loksnes vidū (vienmēr ar četrām skrūvēm).



### Tērauda spāres

Uzstādot viļņotās loksnes pie tērauda spārēm (I, Z, U profiļiem), loksnes var piestiprināt pie tērauda konstrukcijas kombinācijā ar nesošajām daļām un koka līstēm vai āķiem. Otrajā gadījumā tiek izmantots tērauda āķis ar skrūvējamu uzgriežni un stiprinājuma elementu (gredzenu, apmali). Āķa izmērs ir atkarīgs no tērauda spāres lieluma. Kā izolācijas elementu var izmantot alumīnija vai gumijas gredzenu vai lokšņu metāla gredzenu ar blīvgumiju. Abos gadījumos skrūve iet cauri plastmasas apmalei. Atšķirībā no abām iepriekš minētajām metodēm, šajā gadījumā āķis ir jāizspiež caur paneli izurbto caurumu no apakšas.



Stiprinājuma āķu izmēru tabula

Āķa veids	IPE 80	IPE 100	IPE 120	IPE 140
S (mm)	50	60	65	75
H (mm)	170	190	210	230

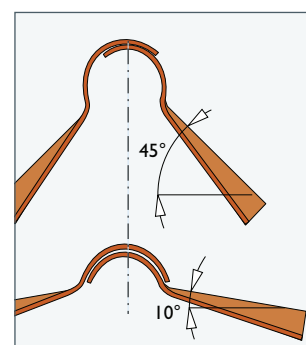
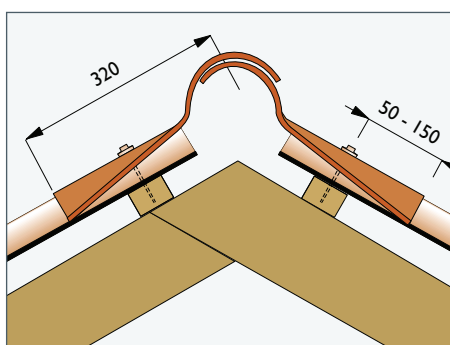
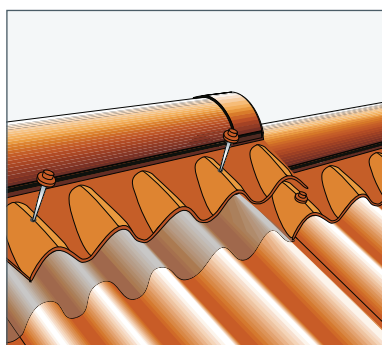
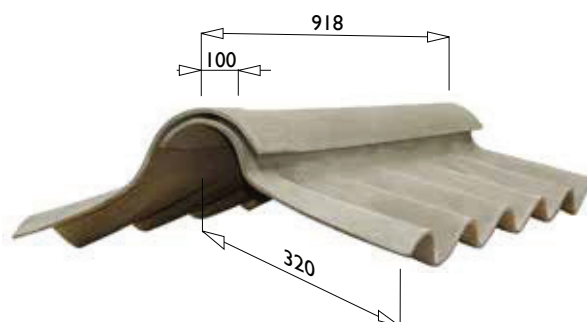
# Viļņoto lokšņu piederumi

## Divdaļīga gofrēta jumta kore W177 - 5.5

Divdaļīga viļņotā jumta kore W177 - 5.5 tiek izmantota, lai nosegtu kores augšdaļu un jumta stūrus ar W177 - 5.5 viļņotām loksnēm.

### Tehniskās specifikācijas

Apraksts: Divdaļīga viļņota jumta kore  
Izmēri: 918 × 320 mm  
Jumta slīpums: No 10° līdz 45°  
Materiāls: Šķiedru cements



### Divdaļīgas viļņotas jumta kores uzstādīšana:

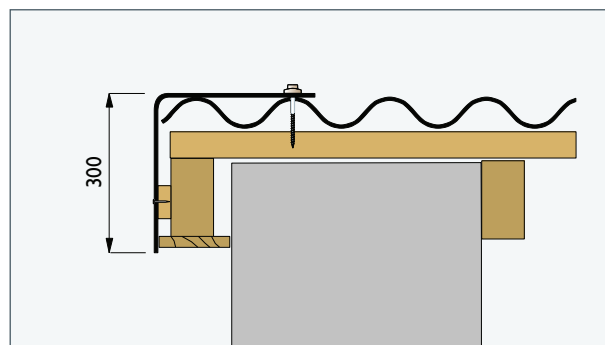
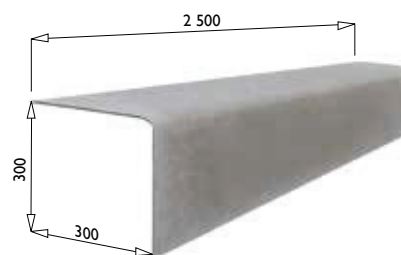
Divdaļīgas viļņotas jumta kores uzstādīšana: divdaļīga viļņotajumta kore tiek piestiprināta pie koka līstēm izmantojot četras tērauda skrūves ar blīvēm. Pirms uzstādīšanas ietvara sakas ir jānoblīvē ar elastīgu saistvielu vai blīvlenti. Divdaļīgā viļņota jumta kore ir universāla un izmantojama jumtiem ar slīpumu no 10° līdz 45°. Divdaļīga viļņota jumta kore netiek izmantota jumta ventilēšanai korē.

### Divslīpju leņķis

Divslīpju leņķi tiek izmantoti jumta malu apmalēm ar W177 - 5.5 un 6.5 tipa gofrētajām loksnēm.

### Tehniskās specifikācijas

Apraksts: Divslīpju leņķis  
Izmēri: 2500 × 300 × 300 mm  
Materiāls: Šķiedru cements



### Divslīpju leņķu uzstādīšana:

Divslīpju leņķi tiek piestiprināti pie koka latām, izmantojot sešas tērauda skrūves ar blīvēm. Divslīpju leņķi tiek izgatavoti bez ietvara sakām, tādēļ jāizmanto 100 mm kronšteini. Pirms uzstādīšanas kronšteina zona jānoblīvē ar elastīgu saistvielu vai blīvlenti.



# Uzglabāšana un apstrāde



Swisspearl produkti vienmēr jāuzglabā uz līdzenas un sausas virsmas, uz paletēm vai sijām.



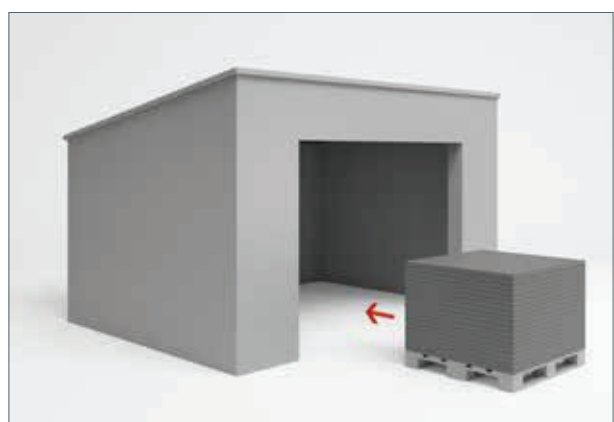
Nekraujiet vairāk kā divas paletes vienu virs otras.



Lai samazinātu eflorescences risku, piegādājot būvobjektā, plastmasas iesaiņojums ir jānoņem.



Pēc tam paletes jāpārklāj ar brezentu pārsegu nodrošinot ventilāciju visapkārt krautnei.



Ja paletes tiek uzglabātas ilgāk par 2-3 nedēļām, tās jāuzglabā zem brezentu jumta.



Swisspearl viļņotās loksnes vienmēr ir jānoceļ no paletes, nevis jāvelk tās ārā. Šīs metodes radītie bojājumi var neatgriezeniski saskrāpēt virsmu.

# Transportēšana, uzglabāšana un apstrāde

## Uzglabāšana un pārvietošana

Swisspearl izstrādājumi tiek piegādāti aizsargāti ar plastmasas pārvalku. Ja plastmasas pārvalks nav bojāts, tas nodrošina aizsardzību pret laikapstākļiem transportēšanas laikā.

## Transportēšana un uzglabāšana

Swisspearl viļņotās loksnes jāuzglabā zem pārsega, uz līdzenas un sausas virsmas, uz paletēm vai sijām, kas atrodas ne vairāk kā 500 mm attālumā viena no otras. Nekraujiet vairāk kā divas paletes vienu virs otras. Piezīme. Ja paletes tiek uzglabātas ilgāk par 2-3 nedēļām, tās jāuzglabā sausos un vēdināmos apstākļos.

## Būvobjektā

Plastmasas pārvalks ir paredzēts tikai aizsardzībai pret putekļiem. Ja loksnes, piegādājot būvobjektā, nav pilnībā pārklātas ar plastmasas pārsegu, tas jānoņem un jāizstāj ar brezenta pārsegu tā, lai loksnes tiktu vēdinātas. Piezīme. Ja paletes tiek uzglabātas ilgāk par 2-3 nedēļām, tās jāuzglabā sausos un vēdināmos apstākļos.

## Izstrādājumu nocelšana no paletēm

Viļņotās loksnes ir jānoņem no paletēm, un tās nedrīkst vilkt pāri nākamajai loksnei. Tas var radīt skrāpējumus un sabojāt virsmu. Uzglabāšanas laikā pārklājiet paletes ar brezenta pārsegu.

## Neapstrādātas viļņotās loksnes

Neapstrādātas viļņotās loksnes jāuzstāda sausā laikā. Saskare ar slapjām loksnes var paātrināt eflorescences parādīšanos.

## Apstrādes drošums

Tāpat kā attiecībā uz citiem būvmateriāliem, ir jāņem vērā drošuma prasības un jāievēro vietējie likumi un noteikumi. Griešanas un urbšanas laikā rodas putekļi, tāpēc ir jāveic atbilstoši piesardzības pasākumi, izmantojot piemērotu putekļu nosūkšanas tehnoloģiju. Šķiedru cementa izstrādājumu putekļi tiek klasificēti kā minerālu putekļi. Ilgstoša to iedarbība var izraisīt plaušu slimības

## Griešana

Griezumus var veikt ar parastiem lēngaitas vai ātrgaitas rokas instrumentiem vai stacionāru aprīkojumu. Izmantojot ātrgaitas instrumentus, jāveic putekļu nosūkšana. Visas Swisspearl viļņotās loksnes var griezt ar ripzāģi vai figūrzāģi, kam uzstādīts dimanta asmens. Asās malas tiek apstrādātas ar ātrgaitas dimanta instrumentiem.

## Lokšņu tīrīšana pēc griešanas un urbšanas

Griešanas un urbšanas radītie putekļi no loksnes nekavējoties jānoņem. Pārliecinieties, ka loksnes ir pietiekami notīrītas, un vajadzības gadījumā izmantojiet tīru ūdeni vai ūdeni ar nelielas koncentrācijas mazgāšanas līdzekli un mīkstu sūkli vai suku, lai no virsmas noņemtu putekļu paliekas. Pēc tam noslaukiet loksnes ar mitru drānu. Ja apstākļi būvobjektā nav labvēlīgi, var būt nepieciešama virsmas tīrīšana arī pēc uzstādīšanas.

## Kalcija atlieku noņemšana

Uz loksnes virsmas var izveidoties kalcija karbonāta atliekas. Tās var būt grūti noņemt ar ūdeni vai mazgāšanas līdzekļiem, jo tās nešķīst ūdenī. Tīrīšanai izmanto 10 % etiķskābes šķīdumu (CH<sub>3</sub>COOH), kas izšķīdina kalcija savienojumus.

**Piezīme.** Lietojot etiķskābi, ievērojiet piesardzības pasākumus (MSDS). Piemēro R-frāzi R36/R38: "Kairina acis, elpceļu sistēmu un ādu." Lietojiet piemērotu apģērbu, nitrila gumijas cimdus, aizsargbrilles un sertificētu respiratoru (ar A, E vai A/E filtru). Maisīšanas procesu veiciet ārpus ēkas. Izšķīdināto 10 % etiķskābes šķīdumu vienmērīgi uzklājiet uz piesārņotās virsmas, izmantojot smidzināšanas kanniņu. Ļaujiet tam dažas minūtes reaģēt. Neļaujiet šķīdumam nožūt un noskalojiet to ar pietiekamu ūdens daudzumu. Ja nepieciešams, atkārtojiet procesu un beigās visu noskalojiet ar ūdeni. Piezīme. Neveiciet tīrīšanas procesu ar etiķskābi tiešos saules staros vai uz karstām virsmām. Tas var izraisīt paliekošu lakas krāsas maiņu uz virsmas.

# Glabāšana un pārvietošana

## Tuvumā esošo virsmu tīrīšana

Swisspearl viļņotās loksnes montāžas laikā ir jānodrošina apkārtējo virsmu, it sevišķi logu un stiklu tīrība, nepieciešamības gadījumā virsmas jānosedz ar plastmasas plēvi. Sārmains izskalojums no materiāliem, kuru saistviela ir cements (putekļi, kas radušies betona un tml. zāģēšanas vai urbšanas gaitā), var kaitēt stiklam un citiem materiāliem. Šī iemesla dēļ, būvniecības laikā un pēc tās ir nepieciešama bieža tīrīšana.

## Virsmas bojājumi un skrāpējumi

Bojājumi un skrāpējumi būtu jānovērš, plāksnes no paletēm noceļot uzmanīgi un montāžas laikā nodrošinot uzmanīgu apiešanos ar plāksnēm. Skrāpējumi uz virsmas var atstāt baltas švīkas, kas lietus ietekmē var kļūt tumšākas, jo caur bojāto virsmas vietu plāksne absorbē ūdeni. Jebkurā gadījumā tumšā zona izzudīs 6 līdz 12 mēnešu laikā, pateicoties karbonizācijas reakcijām plāksnes cementa matricā.

## Reakcija slapjas vides apstākļos

Tā kā plāksnes ir ražotas no portlandcementsa, to krāsa lietus iedarbībā var kļūt tumšāka, ja plāksne caur caurumiem, skrāpējumiem un nepietiekoši impregnētām malām absorbē ūdeni. Tā ir dabiska reakcija jebkurai cementa bāzes produktam, un tas neietekmē plāksnes stiprību vai ilgtermiņa izturību. Sākotnējā krāsa atjaunojas uzreiz pēc plāksnes nožūšanas. Pirmos mēnešus pēc montāžas pēc stiprām lietusegāzēm krāsa kļūs tumšāka. Šīs parādības intensitāte samazinās 6 līdz 12 mēnešu laikā, jo cementa bāzes matricā reaģē ar atmosfērā esošo oglekļa dioksīdu — notiek karbonizācija un tādējādi ūdens uzsūkšanās apmēri samazinās.

# Darba aizsardzība

## **Drošības norādījumi**

Tāpat kā darbā ar citiem būvmateriāliem, arī darbā ar šķiedru cementu ir jāveic drošības pasākumi un jāievēro vietējos likumos un noteikumos iekļautās prasības.

# Apkope

## Uzstādīto plākšņu apkope

### Ikgadējā pārbaude

Parasti fasādēm apdarītām ar Swisspearl plāksnēm nav nepieciešama apkope lai nodrošinātu to izturību, ipašības un funkcijas. Tomēr apkārtējās vides iedarbība var ietekmēt fasādes vizuālo izskatu. Tādēļ ieteicams veikt ikgadēju virsmas, ventilācijas spraugu, savienojumu un stiprinājumu pārbaudi. Iespējamo bojājumu noteikšana un labošana nodrošina ilgāku fasādes mūžu.

### Dabas apstākļu ietekme

Laika apstākļi un tuvumā esošā veģetācija var ietekmēt fasādes izskatu. Piesārņojums, putekļi un koku lapas, krūmāji un puķes - visi kopā atstāj iespaidu uz jumtu. Swisspearl jumta materiāli ir ražoti no laika apstākļu izturīgām izejvielām un tie nevar tikt bojāti aļģu, sūnu, puves rezultātā.

### Tīrīšana

Swisspearl viļņotās loksnes var tīrīt ar aukstu vai remdenu ūdeni, vajadzības gadījumā pievienojot šķīdinātājus nesaturošu maigu sadzīves tīrīšanas līdzekli. Noskalojiet plāksnes ar lielu daudzumu tīra ūdens, līdz jumts ir pilnīgi tīrs. Pirms uzsākt liela apjoma tīrīšanu, ar mērķi pārbaudīt izvēles pareizību, ir ieteicams izmēģināt izvēlēto tīrīšanas metodi uz mazāka virsmas laukuma.

### Sūnas un aļģes

Sūnu un aļģu uzaugumi var tikt noņemti ar tirgū pazīstamiem tīrīšanas līdzekļiem. Piemēram, hipoh- lorīds (NaOCl, t.i. tirdzniecības zīme: Klorin), kam nav ilgtermiņa iedarbības, vai benzalkonija hlorīds (t.i. tirdzniecības zīme: Rodalon, BC50, BC80, BAC50, BAC80) 2.5 aktīvs, kas nodrošina pret jaunu veidojumu rašanos. Pēc jumta samitrināšanas ar tīru ūdeni saskaņā ar ražotāja instrukcijām tiek uz-klāts tīrīšanas aģents. Neatstājiet šo līdzekli uz virs-mas līdz tā izžūšanai. Noskalojiet ar lielu daudzumu tīra ūdens.

### Augstspiediena tīrīšana

Uzmanību! Augstspiediena tīrīšana ir raupja šķiedru cementa jumta virsmas apstrāde.

Pārspīlēts vai nepareizs augstspiediena tīrīšanas pielietojums var sabojāt virsmu. Tādēļ augstspiediena tīrīšana nav ieteicama.

### Vispārēja informācija

#### Pakalpojumi

Ja jums ir jebkādi jautājumi par Swisspearl jumta plāksnēm, mūsu īpaši apmācītie darbinieki ir gatavi jums palīdzēt ar padomu un ieteikumiem. Lūdzu, apmeklējiet mūsu tīmekļa vietni, lai pārliecinātos, ka šī ir jaunākā vadlīniju versija.

#### Garantija

Ar garantijas nosacījumiem var iepazīties vietējā Swisspearl pārstāvniecībā.

#### Atruna

Šajā dokumentā iekļautās un jebkuras citas Swisspearl produktu lietotājiem sniegtās informācijas pamatā ir Swisspearl vispārējā pieredze, zināšanas un pārliecība. Tomēr attiecībā uz tādiem faktoriem, kurus Swisspearl nepārzina un nevar kontrolēt un kuri var ietekmēt produktu lietošanu, garantija netiek sniegta vai netieši piedāvāta. Swisspearl darbība tiek nepārtraukti uzlabota. Tāpēc Swisspearl patur tiesības jebkurā laikā bez brīdinājuma mainīt produktu specifi kācības. Krāsas un faktūra var mainīties atbilstoši gaismas daudzumam un laika apstākļiem. Ņemot to vērā, kā arī drukāšanas procesa ierobežojumus, brīdinām, ka šajā brošūrā redzamās krāsas var atšķirties. Lūdzu, pārbaudiet, vai šā dokumenta datums atbilst mūsu tīmekļa vietnē lejupielādējamai versijai, lai pārliecinātos, ka esat saņēmis dokumenta jaunāko versiju. Šaubu gadījumā, lūdzu, sazinieties ar vietējo Swisspearl pārstāvi.



**Swisspearl Suomi Oy**

P.O. Box 46  
Mineraalintie 1  
08681 Lohja  
+358 19 287 61  
info@fi.swisspearl.com

**swisspearl.com**