

DIM Projekční & montážní návod

Fasádní systém Sigma 8 Pro



Poznámky, různé informace		Poznámky, platnost, výhody, objednávka materiálu podle konkrétního projektu	3
Popis systému		Charakter, systém, konfigurace systému	4
Program	Rozměry desek	Přehled rozměrů desek, technické údaje	5
	Pokyny k montáži	Vzhled a směr desek, plánování a montáž	6–7
	Příslušenství	Příslušenství systému	8
		Příslušenství pro dřevěné a kovové nosné konstrukce	9
		Příslušenství pro vytvoření dalších otvorů	10
Plánování	Detaily montáže	Plánování, zpracování, díly pro zavěšení, závěsy, spoje, zadní odvětrávání	11
		Otvory pro nasávání a odvod vzduchu, lešení, provedení spojů, zadní strana desek	11
		Zpětný tlak, zatížení větrem, výška budovy, měření	12
		Umístění, rohová zóna	12
		Typy nosných konstrukcí, určení umístění os, vyrovnání	13–15
		Rozmístění závěsů	16–18
		Prostor pro zavěšení, zábrana proti posunutí, osy součástí	19–23
		Montážní rozměry, příklady svislého a vodorovného uložení desek pomocí systému Sigma 8 Pro	24–25
		Jednodílné desky, montážní rozměry pro pásy, montáž	26–27
		Pokyny k montáži, vodorovný spojovací pás	28–29
Projektování	Dřevěná nosná konstrukce desek	Nosná konstrukce desek, ukotvení, spoje, upevnění	30
		Montáž závěsů U, závěsů Omega	31–33
		Vnější roh, vnitřní roh, okna, střešní okraj, základna fasády	34–43
	Kovová nosná konstrukce desek	Nosná konstrukce desek z lehkých kovů a oceli, upevnění	44
		Montáž závěsů U, závěsů Omega	44–47
		Vnější roh, vnitřní roh, okna, střešní okraj, základna fasády	48–57
	Ukotvení lešení	Dodatečná montáž	58
	Výměna desek	Příprava pracoviště	59
Montáž:	Vybavení na stavbě	Dočasné uskladnění na stavbě, pokyny, přeprava	60
	Technické údaje	Impregnace hran, výřezy a otvory, nástroje	61
	Zpracování, nástroje	Maskovací páska, čištění	62
	Krytí, čištění		

Poznámky

Tento projekční a montážní návod poskytuje technické informace o konstrukci a montáži. Obratťe se na oblastního manažera a místního distributora ohledně následujících informací:

- Dodací podmínky
- Ceny
- Produkty a barvy
- Doba realizace atd.

Další obecné informace jsou k dispozici na adrese swisspearl.com

Swisspearl Česká republika a.s.

Lidická 302
266 01 Beroun,
Czech Republic
+420 311 744 111
info@cz.swisspearl.com
swisspearl.com

Vyloučení odpovědnosti

Informace a doporučení obsažená v tomto projekčním a montážním návodu se poskytují jako služba pro architekty, stavitele, montážní pracovníky a další osoby, kteří pracují s našimi produkty, a nejsou určeny k tomu, aby tyto osoby zbavily jejich vlastní odpovědnosti. Zde uvedené informace a doporučení jsou považovány společností Swisspearl Group za přesné v době přípravy tohoto návodu nebo získané ze zdrojů, které jsou obecně považovány za spolehlivé. Společnost Swisspearl Group neposkytuje žádnou záruku na přesnost obsahu tohoto návodu a nenes odpovědnost za nároky související s jakýmkoli použitím, bez ohledu na to, zda jsou informace nebo doporučení nepřesné, neúplné nebo jinak zavádějící. Informace a doporučení uvedené v tomto dokumentu jsou určeny k použití s úsudkem a zkušenostmi kompetentního odborného personálu k posouzení významu a omezení obsaženého materiálu. Společnost Swisspearl Group výslovně vylučuje jakékoliv záruky, výslovně či předpokládané, za cokoliv zde popsané nebo ilustrované a nepřijímá žádnou odpovědnost za škody jakéhokoliv druhu, mimo jiné včetně újmy na zdraví, zranění nebo škod na majetku vyplývající z použití tohoto návodu nebo zde popsaných materiálů.

Platnost

V době montáže platí nejnovější dokumenty, které jsou k dispozici na stránkách swisspearl.com

Výhody

Zavěšená, provětrávaná fasáda s deskami Largo nabízí následující výhody:

- Optimální ochrana před povětrnostními vlivy
- Ideální z hlediska konstrukčního provedení
- Možnost provedení montáže v kterékoliv roční době (suchá stavba bez malty)
- Vysoká kvalita bydlení díky zdravému vnitřnímu klimatu v zimě i v létě
- Snadná montáž díky osvědčené technologii
- Promyšlená řešení detailů
- Bezproblémové splnění stavebních tolerancí
- Udržitelné a odolné řešení s trvalou hodnotou

Objednávka materiálu

Podle konkrétního projektu

Jedinečný charakter materiálu vláknocementových desek Largo mimo jiné charakterizuje použití přírodních surovin. Ty se mohou u různých výrobních šarží lišit vzhledem nebo barevným odstínem. Pamatujte prosím: Aby byla zajištěna koordinace výroby pro spojené fasády, musí se materiál pro jednotlivé projekty objednat současně nebo podle rozsahu v podobě odpovídajících dílčích objednávek, například pro jednotlivé strany fasády či fáze výstavby.

Charakter

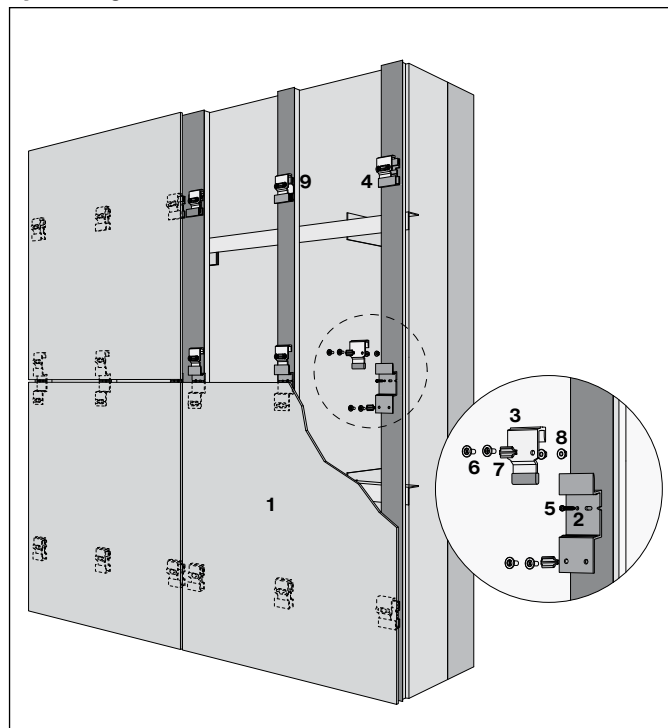
Velkoformátové vláknocementové fasádní desky Largo se skrytým ukotvením poskytují velmi kvalitní vzhled budovy v souladu s podstatou závěsné, provětrávané fasády.

Systém

Fasádní systém Sigma 8 Pro sestává z fasádních desek Largo se jmenovitou tloušťkou 8 mm, jejichž rozměry lze libovolně zvolit podle potřeb projektu, přičemž maximální užitečný formát činí 3050 × 1250 mm. Skryté ukotvení se provádí s použitím speciálních součástí, optimálně zvolených pro daný projekt. Vláknocementové desky se řežou v závodě Swisspearl podle specifikací pro jednotlivé projekty a na zadní straně jsou opatřeny frézovanými otvory závěsného systému. Provádí se tak podle rozměrových specifikací zákazníka. Háčkové úchyty systému dodávané společností Swisspearl se montují na stavbě v upevňovacích bodech.

Důmyslně navržený koncept závěsného systému Sigma 8 Pro umožňuje montáž na standardní rozpěrné šrouby, dřevěné a kovové rošty, kovové konstrukce a nosné konstrukce s optimalizací prostupu tepla.

- 1 Deska Largo, 8 mm
- 2 Závěs Omega S8 Pro
- 3 Háčkový úchyt S8 Pro
- 4 Závěs U S8
- 5 Nerezové šrouby SR2 S8, 4,8 × 30 mm, s černým práškovým lakováním
- 6 Závitové kotevní šrouby S8 Pro
- 7 Distanční podložka S8 Pro
- 8 Šestihránná matice s límcem a ozubením
- 9 Zábрана proti posunutí K S8, čistá nerezová ocel

Systém Sigma 8 Pro

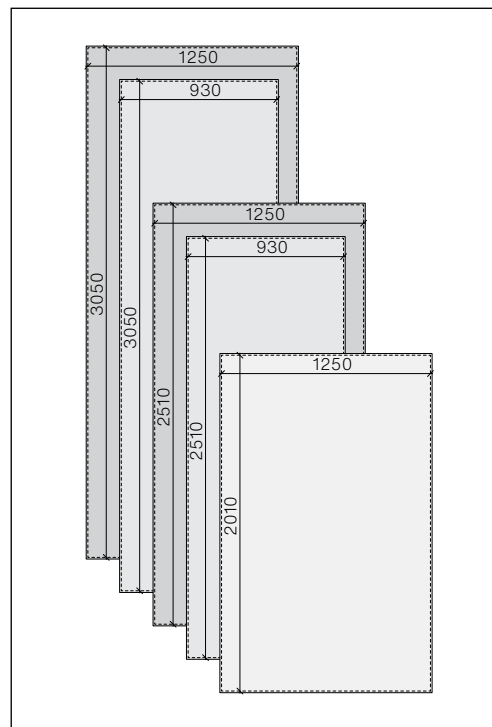
Přehled

Largo		Nobilis	Carat
		Nobilis HR	Carar HR Reflex
		Planea Terra	Avera Vintago
Tloušťka	mm	8	8
Plošná hmotnost	cca kg/m ²	15,7	15,7
Formát	mm		
Originální desky	max. užitečný formát		
3070 × 1270	3050 × 1250	■	■
2530 × 1270	2510 × 1250	■	■
2030 × 1270	2010 × 1250	■	
3070 × 950	3050 × 930	■	
2530 × 950	2510 × 930	■	

Povrchová úprava Nobilis- a Carat-HR pro velkoformátové desky Largo

Desky HR jsou na jedné straně z výroby opatřeny speciální vrstvou pro barvy Nobilis a Carat s ochranným účinkem proti silnému znečištění a graffiti.

Přehled rozměrů desek



Tloušťka desky 8 mm: Maximální užitečné formáty [mm]

Údaje o produktech

- Hustota 1,8 g/cm³
- Modul pružnosti cca 15 000 MPa
- Konstrukční odolnost v ohybu cca 8,0 MPa
- Koefficient tepelné roztažnosti 0,01 mm/mK
- Klasifikace podle výsledků zkoušek reakce na oheň dle EN 13 501-1 a A2-s1, d0
- Mrazuvzdornost a odolnost dle EN 12467
- Rozsah teplot -40 až +80 °C

Přehled dostupných barev a desek v závislosti na formátu. Možnosti pro okenní ostění a nadpraží viz v části: «Fasáda, program a barvy».

Povrch, vzhled a směr desek

Měňavý reflexní povrch a povrch Vintago jsou vnímány různě v závislosti na světelných podmínkách a úhlu pohledu. Tento zajímavý efekt způsobuje speciální povrchová úprava desek Reflex a směr výroby desek.

U modelu Vintago se tento efekt vytváří lineárním broušením.

Desky Reflex a Vintago se musí vždy pokládat ve stejném směru, aby vznikl jednotný barevný charakter fasádní plochy.

Plánování, montáž

Při plánování a montáži je důležitý směr povrchu desek Reflex, Vintago a Vintago - Reflex. Vždy se řiďte směrovými šipkami na zadní straně desek.

Označení

Desky Reflex a Vintago jsou na zadní straně označeny šipkami udávajícími výrobní směr. Šipky vždy vedou souběžně s delší stranou původní, neořezané desky.

Objednávání

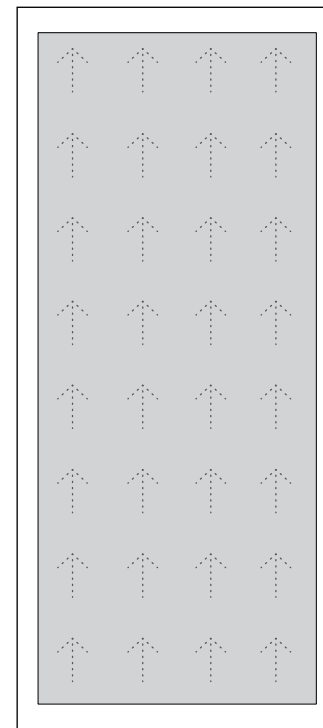
Při objednávání je třeba přiložit seznam dílů s podrobnostmi o směru šipek. Desky Reflex a Vintago se řežou podle těchto závazných specifikací.

Program podpory

K dispozici je nástroj pro výběr a optimalizaci se speciální podporou pro desky Reflex a Vintago, který vám pomůže při objednávání desek Largo. Nástroj naleznete na stránkách www.swisspearl.com

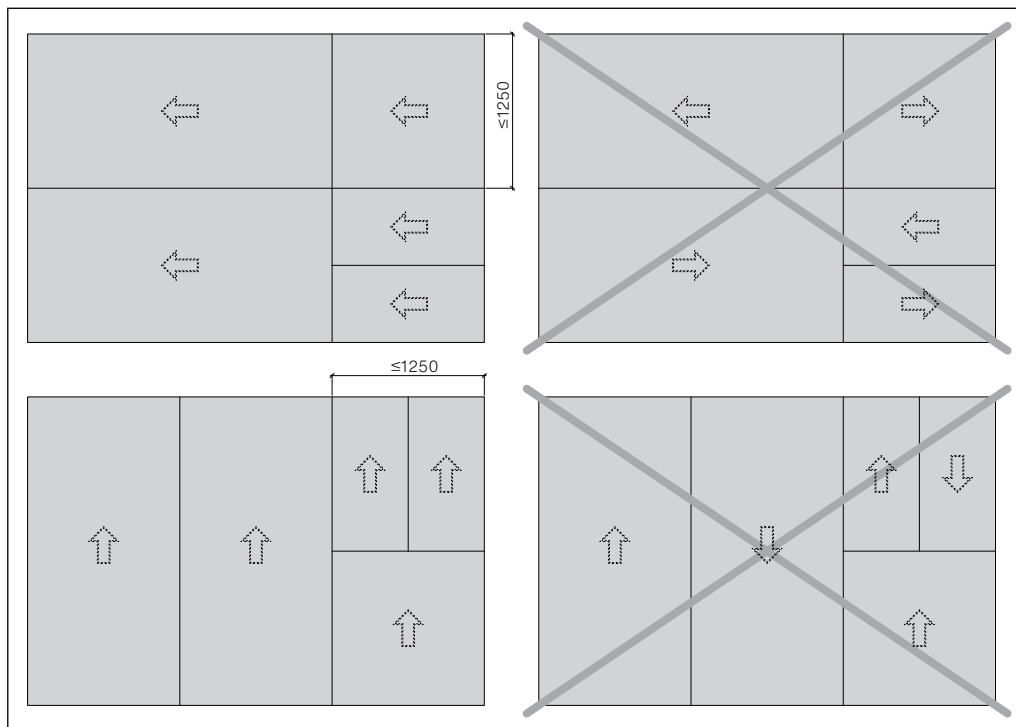
Umístění

Doporučujeme objednávat desky podle jejich umístění a v pořadí montáže.

Zadní strana desek Reflex, Vintago, Vintago - Reflex

Pro snazší orientaci jsou desky na zadní straně opatřeny sítí šipek.

Plánování a montáž desek Reflex, Vintago, Vintago - Reflex



Pohled na fasádu (barevná strana)

Šipky na zadní straně desek Reflex, Vintago a Vintago - Reflex musí směřovat stejným směrem. Abyste předešli chybám montáže, řiďte se směrem šipek takto:

Směr šipek při vodorovné montáži desek:

Zprava doleva

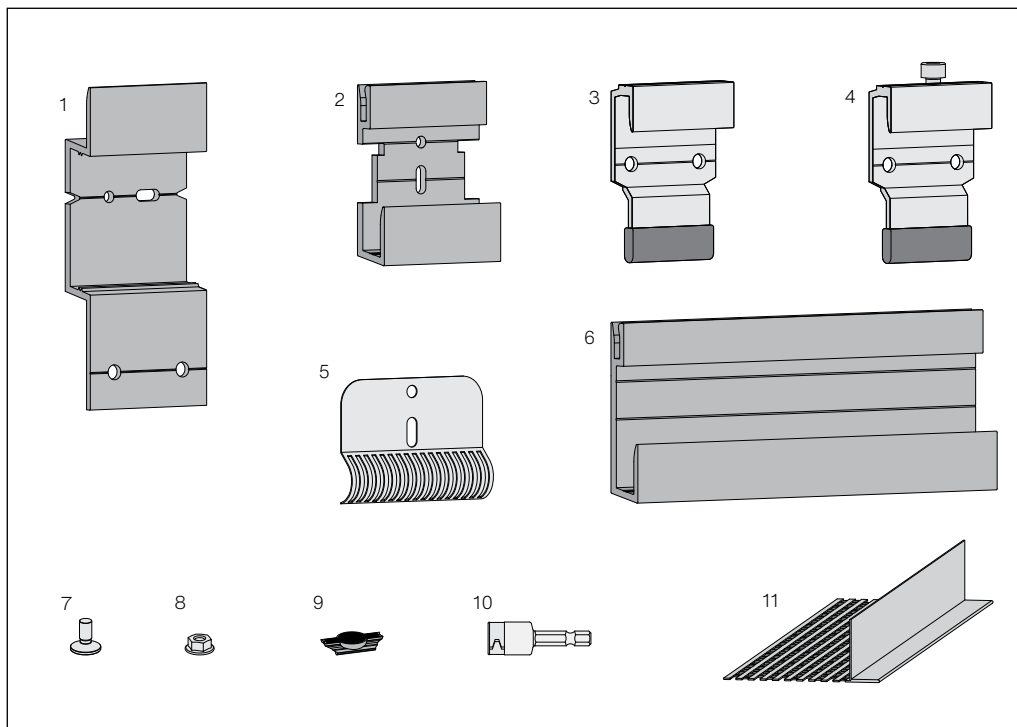
Směr šipek při svislé montáži desek:

Odshora dolů

Řezání podle nákrešů v programu CAD

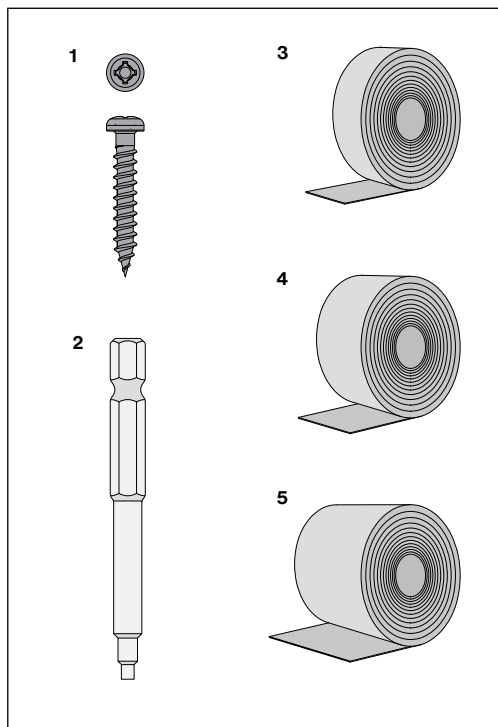
Při objednávání desek s technologickými výřezy musí nákresey obsahovat šipky označující směr montáže, přičemž pohledová strana (barevná strana) musí vždy směřovat dopředu.

Příslušenství systému

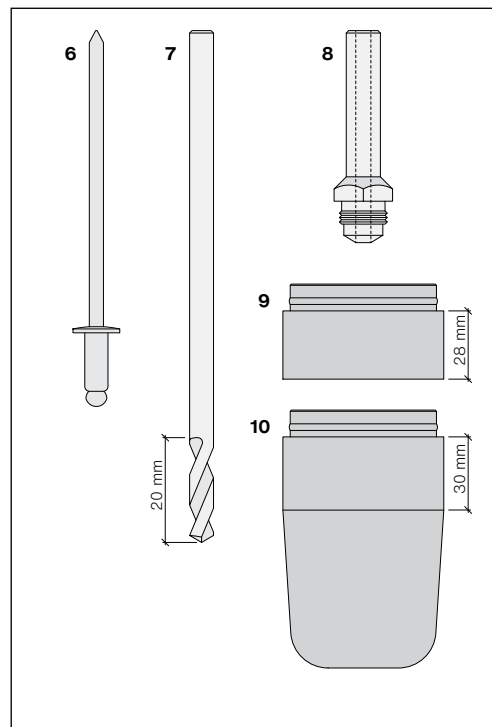


- 1 Závěs Omega S8 Pro, hliník, černě eloxovaný
- 2 Závěs U S8, černě eloxovaný hliník
- 3 Háčkový úchyt S8 Pro, hliník s TPE
- 4 Nastavitelný háčkový úchyt S8 Pro (inbus 5)
- 5 Zábрана proti posunutí K S8, čistá nerezová ocel
- 6 Profil U S8, hliník, černě eloxovaný (profily v délce 3 m, standardní výrobní řada)
- 7 Závítové kotevní šrouby S8 Pro
- 8 Šestihranná matice s límcem a ozubením
- 9 Distanční podložka S8 Pro
- 10 Nástrčný klíč M6
- 11 Ventilační profil S8, hliník, 0,8 mm, bezbarvý nebo lakovaný, částečně děrovaný, délka 2 500 mm

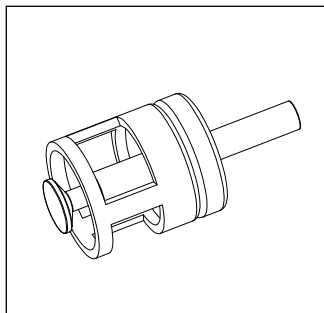
Příslušenství pro dřevěné nosné konstrukce



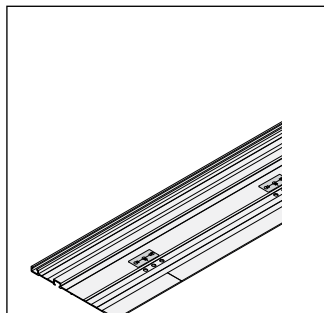
Příslušenství pro kovové nosné rošty



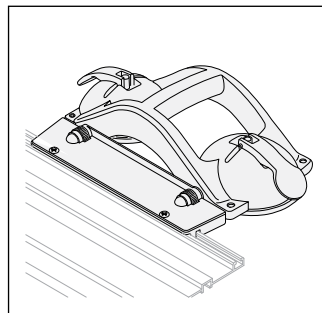
- 1 Nerezové šrouby SR2 S8 pro dřevěné nosné konstrukce, hlava šroubu $\varnothing 8,0$ mm, typ SR2, $4,8 \times 30$ mm, s černým práškovým lakováním
- 2 Vložka SR2 S8 70 mm
- 3 Páska EPDM S8, černá, pro středovou oporu, šířka 70 mm
- 4 Páska EPDM S8 na spoje, černá, pro tupé spoje, vnější a vnitřní rohové spoje, šířka 160 mm
- 5 Páska EPDM S8 na spoje, černá, pro okenní osy, šířka 180 mm
- 6 Nýty S8 se speciálním trnem – nerezové, pro hliníkové a ocelové nosné konstrukce, hlava nýtu $\varnothing 9,0$ mm, $4,8 \times 12$ mm, s černým práškovým lakováním, svěrná tloušťka 5,5–8,0 mm
- 7 Vrták S8 $\varnothing 4,9$ mm, typ A pro hliník, typ S pro ocel, délka 90 mm
- 8 Náustek S8 na pistolí Gesipa AccuBird®
- 9 Gesipa-AccuBird®, nástavec na sběrnou nádobu, 28 mm, pro nýty S8 se speciálním trnem
- 10 Gesipa-AccuBird Pro®, prodloužená sběrná nádoba, 30 mm, pro nýty S8 se speciálním trnem

Příslušenství pro další vrtání pomocí frézky (dostupné na vyžádání)

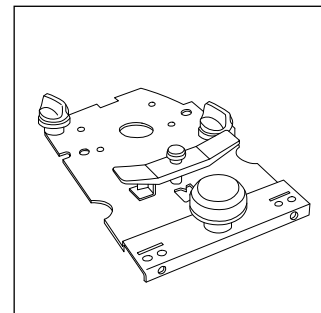
Vrták pro systém S8 Pro



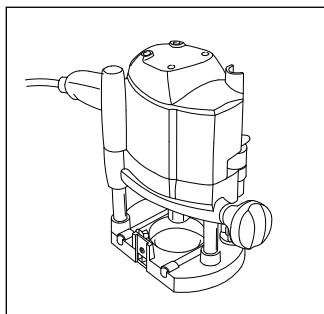
Vodící lišta S8 Pro



Festool, podtlakový držák se dvěma přísavkami



Festool, vodící deska FP-LR 32



Festool, frézka, na stavbě

Vrták pro systém S8 Pro

Vrták pro systém S8 Pro je opatřen kalibrováním hloubkovým dorazem. Průměr dřívku je 8 mm. Maximální přípustné otáčky činí 10 000 ot/min a nesmí se překročit.

Vodící lišta S8 Pro

Vodící lišta S8 Pro je vyrobena speciálně pro vytváření otvorů systému Sigma 8 Pro. Délka vodící lišty je 1400 mm.

Podtlakový držák «GECKO» se dvěma přísavkami

Vodící lištu lze bezpečně připevnit k zadní části desky pomocí podtlakového držáku «GECKO DOSH».

Vodící deska FP-LR 32

Vodící deska FP-LR 32 je spojovacím prvkem mezi vodící lištou a frézou.

Festool, frézka

Závěsné otvory systému Sigma 8 Pro lze na stavbě provádět pouze pomocí frézek Festool.

Komerčně jsou dostupné následující kompatibilní frézky.

- Frézka OF 1010 R
- Frézka OF 1400 (volitelně)

Podmínky

V případě suchého vrtání na stavbě jsou povoleny maximálně tři otvory na desku.

K dispozici je podrobný video-průvodce. Použijte kód QR:



Plánování

Fasády vytvořené s využitím systému Sigma 8 Pro nabízí z technického a estetického hlediska vynikající kvalitu. Pro zajištění plynulého postupu výstavby a správné koordinace zajišťování prvků fasády je nezbytné pečlivé naplánování fasády pro potřeby konkrétní budovy. Na základě těchto specifikací lze následně provést na stavbě efektivní montáž.

Zpracování

Výroba fasádních desek Largo probíhá pro účely konkrétního projektu podle závazných specifikací zákazníka. Desky se vyrábí v závodě Swisspearl podle projektových rozměrů, hrany jsou ošetřeny vodotěsným přípravkem a na zadní straně jsou desky opatřeny frézovanými závěsnými otvory systému Sigma 8 Pro.

Součásti systému zavěšení, závěsy

Háčkové úchyty S8 Pro dodávané společností Swisspearl jsou nedílnou součástí systému Sigma 8 Pro. Tyto háky se montují na zadní stranu desek na stavbě.

Spáry

V průběhu životnosti je nezbytná možnost výměny fasádních desek. Proto se v systému zavěšení na nosnou konstrukci používají spáry mezi deskami o šířce 10 mm. U vodorovných spár může docházet k nežádoucímu průsvitu barvy pozadí. Způsobuje to tepelně izolační materiál, který sestává z tmavého flísu ze skelného vlákna s barvou odolnou vůči UV záření.

Zadní odvětrávání

Minimální prostor pro zadní odvětrávání činí 40 mm. Je třeba zohlednit stavební tolerance a možné výchylky budovy. Vodorovné profily nesmí zmenšit zadní provětrávací mezeru. Tepelnou izolaci je třeba zajistit mechanickým upevněním, lepením nebo oběma způsoby.

Otvory pro nasávání a odvod vzduchu

Musí mít průřez rovnající se alespoň polovině průřezu zadního odvětrávání. Je třeba zohlednit zmenšení průřezu v důsledku ventilačních profilů apod.

Lešení

Za účelem dodržení předpisů musí být lešení přizpůsobeno každé fázi výstavby. Mezi lešením a fasádou musí být dostatek místa pro montáž desek. Doporučuje se lešení s vnitřními držáky.

Těsnící tmely

Před použitím tmelů nebo jiných těsnících hmot na fasádní desky Largo se o jejich vhodnosti poraďte s výrobcem. Například silikonové a thiokolové tmely mohou vylučovat svá změkčovadla, což vede ke znečištění, které nelze odstranit. Společnost Swisspearl odmítá jakoukoli odpovědnost za takovéto znečištění fasády.

Kompatibilita

Čisté hliníkové profily (okenní parapety, rámy atd.) nejsou kompatibilní s vláknocementovými produkty. Odhalené hliníkové díly musí být ošetřeny eloxováním nebo práškovým lakováním s ochranným filmem pro venkovní použití. Prach vznikající při řezání nebo vrtání desek ve spojení s vlhkostí může způsobit

trvalé skvrny na eloxovaných površích.

Zadní strana desek

Fasádní desky Largo jsou na zadní straně opatřeny výrobními a identifikačními údaji pro zajištění kvality. Tyto údaje mohou být při zpracování určitých detailů viditelné, např. u okenního nadpraží, na vnějších rozích atd.

Dilatace budov

V případě existence dilatačních spár na budovách se rovněž fasádní nosná konstrukce a krycí desky musí oddělit souvislým dilatačním spojem.

Referenční hodnoty tlaku na zadní straně

Podle norem SIA jsou vyznačeny tyto obecné zóny zpětného tlaku:

0,9 kN/m², 1,1 kN/m² a 1,3 kN/m².

Dále je třeba zohlednit hodnoty v přechodových zónách Alp [1,1–3,3 kN/m²], na Krétě a vrcholcích pohoří Jura [2,4 kN/m²].

Finální měření na stavbě

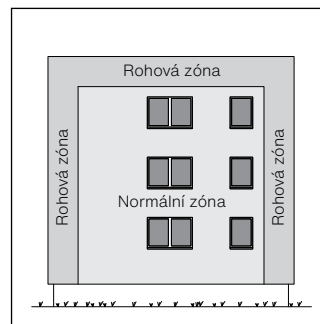
Podle pláště budovy se určí výkresové rozměry a osy pro finální stanovení:

- dělení nosné konstrukce
- konečných rozměrů
- vyrovnání oken
- rámců, okenní parapetů, nadpraží
- vodorovných a svislých spojů a zakončení
- rozměrů fasádních desek Largo (uvedeno v objednávkovém formuláři)
- konstrukčních podmínky

Umístění

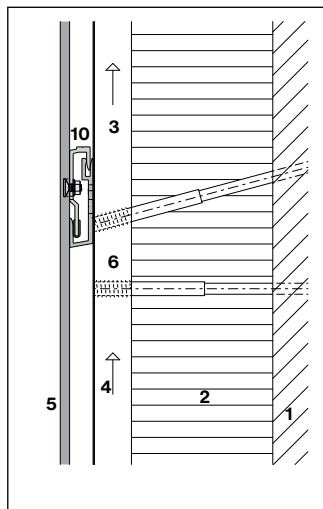
Doporučujeme objednávat desky podle jejich umístění a v pořadí montáže.

Objednací formulář naleznete na adrese swisspearl.com.

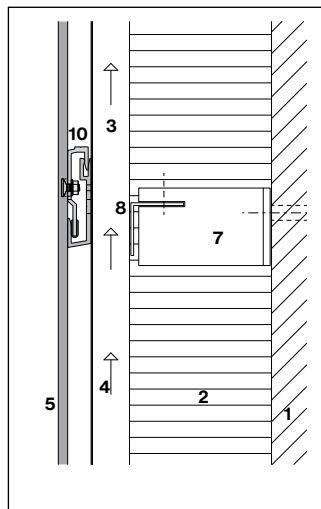
Rohová zóna

Šířka rohové zóny odpovídá 1/10 délky fasády a výšky fasády (min. 1,0 m, max. 2,0 m).

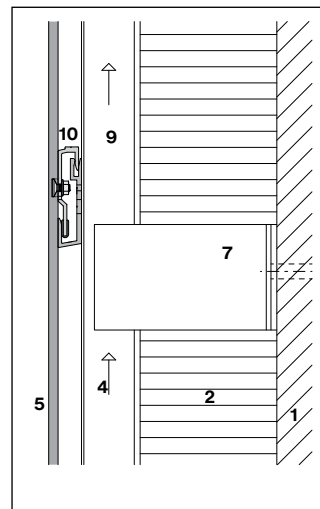
Typy nosných konstrukcí



Dřevo / rozpěrný šroub



Nosná konstrukce dřevo/kov
s optimalizací prostupu tepla



Kovová nosná konstrukce
s optimalizací prostupu tepla

- 1 Nosná konstrukce, podklad
- 2 Tepelná izolace
- 3 Svislé podkladní prkno
- 4 Zadní odvětrávání
- 5 Deska Largo, 8 mm
- 6 Rozpěrné šrouby

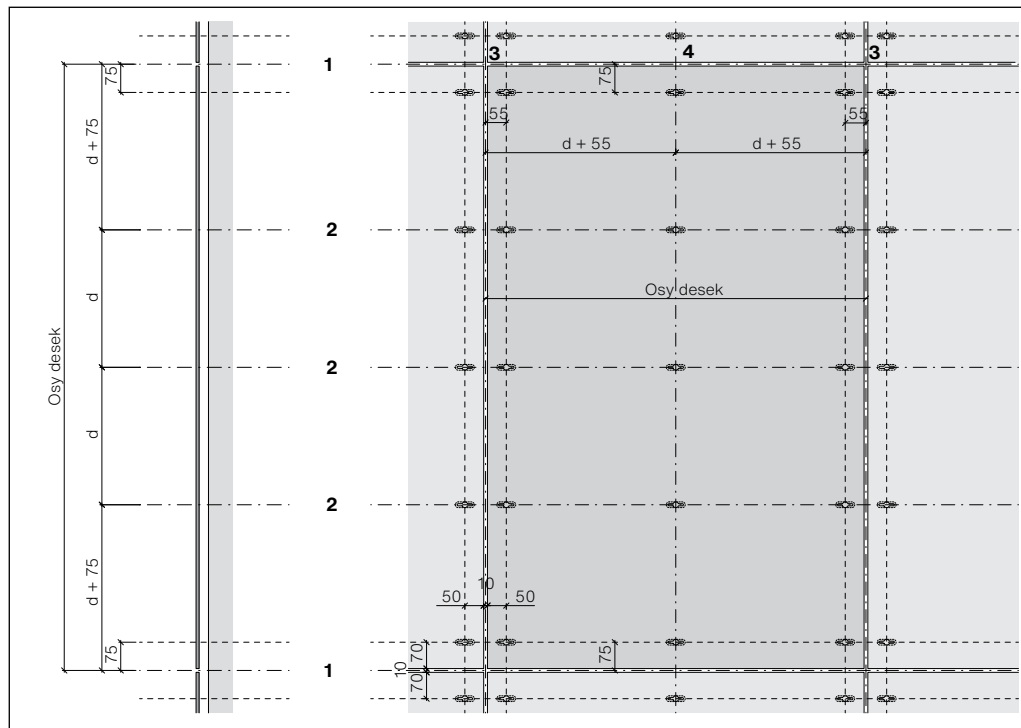
- 7 Kotva s podložkou Thermostop
Kotva s optimalizací prostupu tepla
- 8 Vodorovný nosný profil
- 9 Svislý nosný profil
- 10 Fasádní systém Sigma 8 Pro

Fasádní systém Sigma 8 Pro lze použít s nosnými konstrukcemi ze dřeva, s rozpěrnými šrouby, ze dřeva a kovu, z lehkých kovů a konstrukcemi s optimalizací prostupu tepla. Musí se dodržet konstrukční a montážní specifikace i konstrukční charakteristiky dodavatele nosné konstrukce.

Dřevěná nosná konstrukce

Montáž nelze provádět na nechráněné vodorovné dřevěné konstrukce.

U dřevěných nosných konstrukcí a stavebních prvků budov je nutno nainstalovat tmavou fasádní membránu, která splňuje požadavky na ochranu fasád s otevřenými spoji.

Určení umístění os

Pomůcka pro plánování, vyrovnání vodorovných a svislých os

Vzdálenosti od hran

Vodorovně	50 mm
Svisle	70 mm

Maximální vzdálenost od hrany u spojů a zakončení činí **100 mm**.

Šířka spáry

Šířka spáry **10 mm** je dána systémem zavěšení.

- 1 Vodorovná osa desky:
Referenční linie pro montáž desky
- 2 Vodorovné dělicí osy:
Prochází středovým bodem vývrtné frézovaných kotveních otvorů vytvořených výrobcem a osou pro montáž závěsů U S8
- 3 Svislá osa desky:
Slouží k umístění na nosnou konstrukci
- 4 Svislá osa pro středovou oporu

Vyrovnání a účel rozmístění závěsů



Řez



Základna fasády



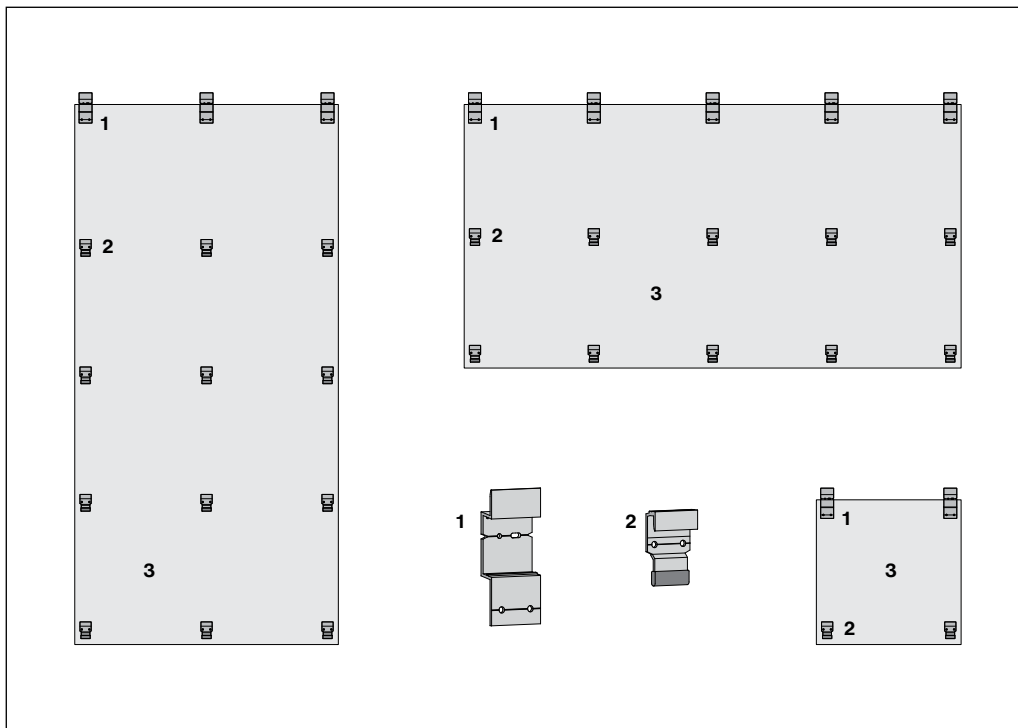
Zakončení fasády



Okenní parapet nebo podlaha

Rozmístění závěsů

Závěsy U se montují na nosnou konstrukci v každém kotevním bodě, kromě kotevních bodů v prostoru vodorovných spojů. V těchto bodech se desky ukotvují pomocí závěsů Omega a nevyžadují závěsy U. Závěsy Omega slouží také k zavěšení nejnižších háčkových úchytů výše umístěné desky.

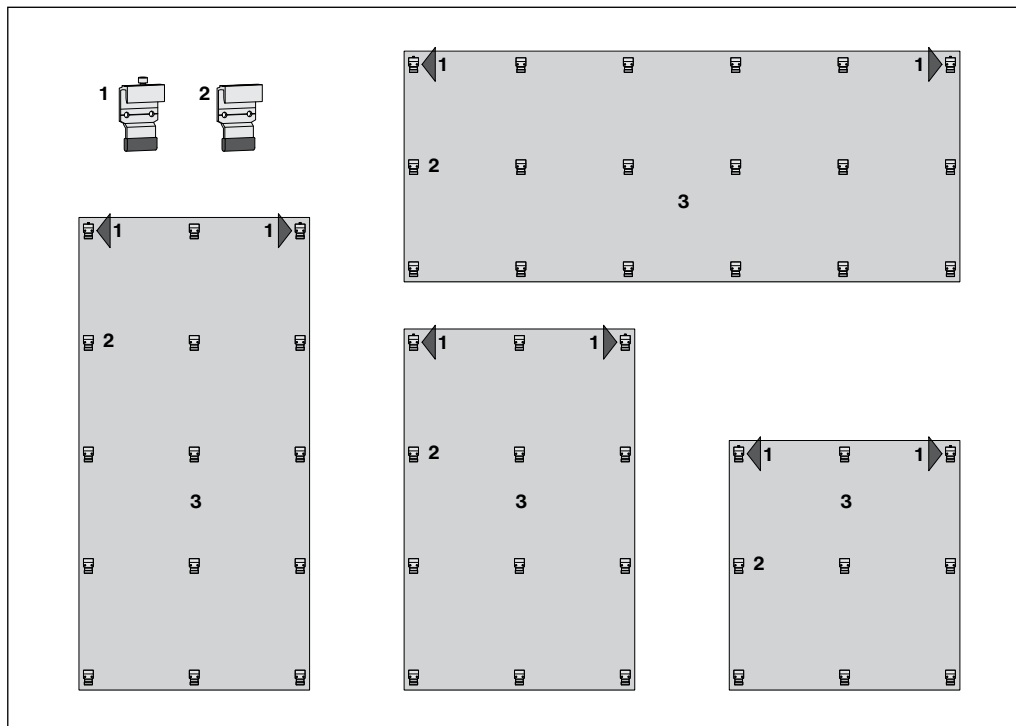
Rozmístění kotevních bodů a závěsů Omega na fasádní ploše**Postup**

Na zadní straně desek se v horní řadě montují závěsy Omega, v nižších řadách pak háčkové úchyty. Závěsy Omega přenášejí vlastní hmotnost desky na nosnou konstrukci, háčkové úchyty pak přenášejí síly způsobené větrem a podtlakem. Tato sestava nezahrnuje desky pro okenní parapet a zakončení fasády.

- 1 Závěs Omega S8 Pro
- 2 Háčkový úchyt S8 Pro
- 3 Deska Largo, 8 mm

Příklad možných formátů desek

Rozmístění háčkových úchytů na deskách horního zakončení fasády a okenních parapetů

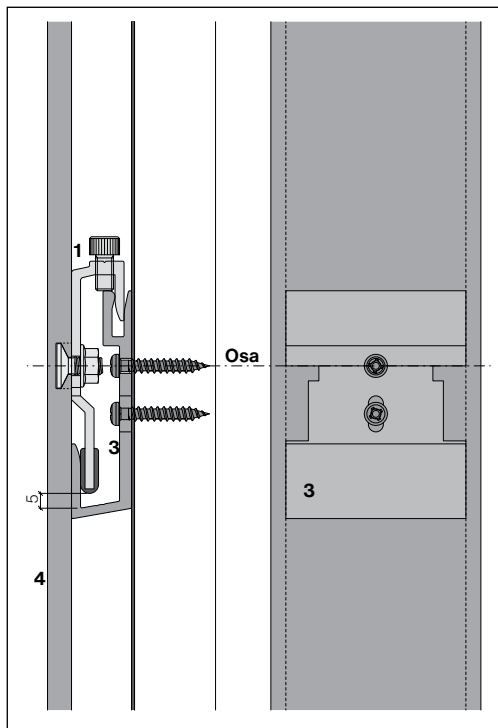
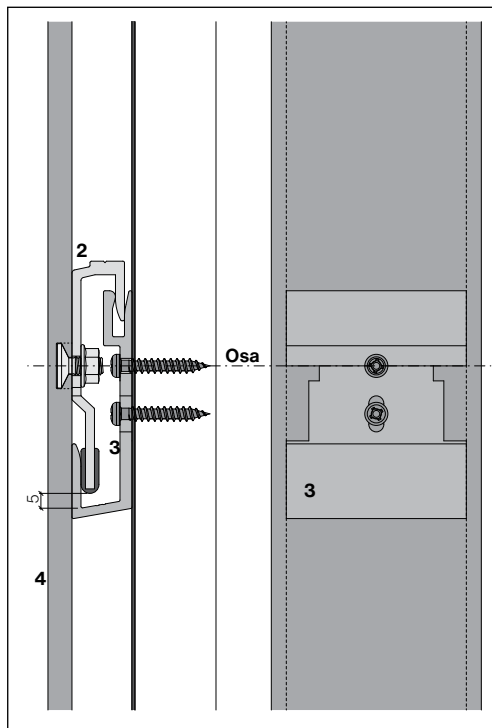


Příklad možných formátů desek

Postup

V případě desek zakončení fasády a okenních parapetů se háčkové úchyty montují na zadní straně ve všech kotevních bodech. V těchto místech není mechanické ukotvení pomocí závěsů Omega možné. Hmotnost desky nesou dva nastavitelné háčkové úchyty S8. Šipky označují jednotlivé úchyty.

- 1 Nastavitelný háčkový úchyt S8 Pro (šipky)
- 2 Háčkový úchyt S8 Pro
- 3 Deska Largo, 8 mm

Závěs U a nastavitelný háčkový úchyt**Závěs U a háčkový úchyt**

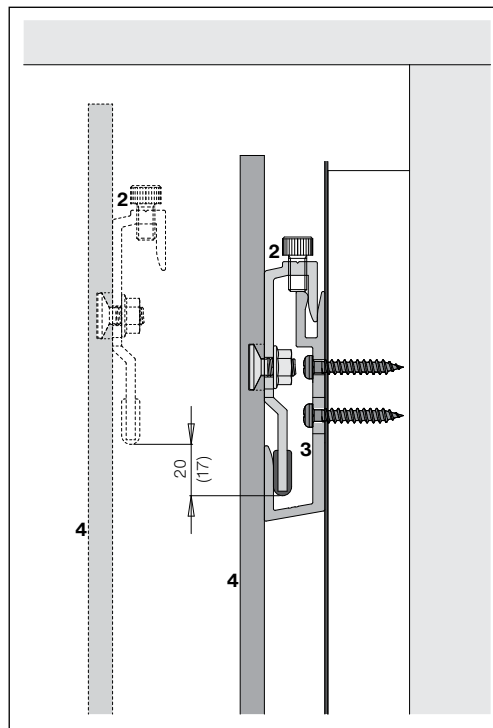
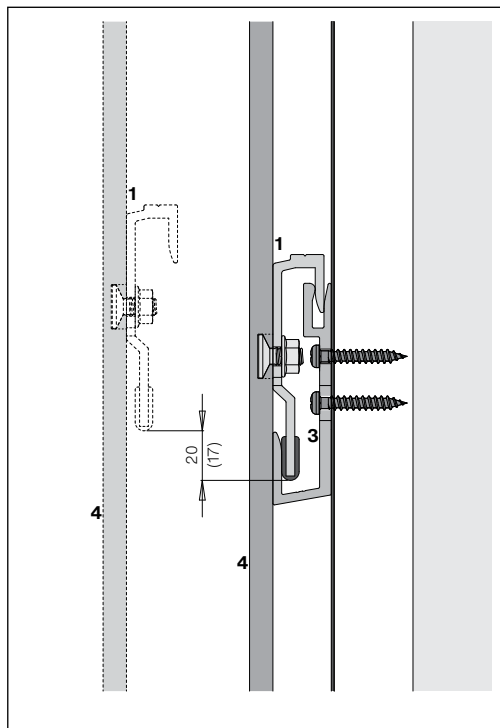
Závěsy U se montují na nosnou konstrukci v každém kotevním bodě, kromě kotevních bodů v prostoru vodorovných spojů. V těchto bodech se desky ukotvují pomocí závěsů Omega a nevyžadují závěsy U. Vodorovná dělicí osa prochází středovým bodem frézovaných kotevních tvorů na zadní straně desky.

Nastavitelné háčkové úchyty S8 Pro nesou hmotnost desky. Nastavovací šrouby jsou z výroby nastaveny na 5 mm a v případě nepřesností umožňují úpravu výšky (+3 mm / -4 mm).

Háčkové úchyty S8 Pro zmírňují zatížení větrem působící na konstrukci budovy. (síla způsobené větrem a podtlakem)

- 1 Nastavitelný háčkový úchyt S8 Pro
- 2 Háčkový úchyt S8 Pro
- 3 Závěs U S8
- 4 Deska Largo, 8 mm

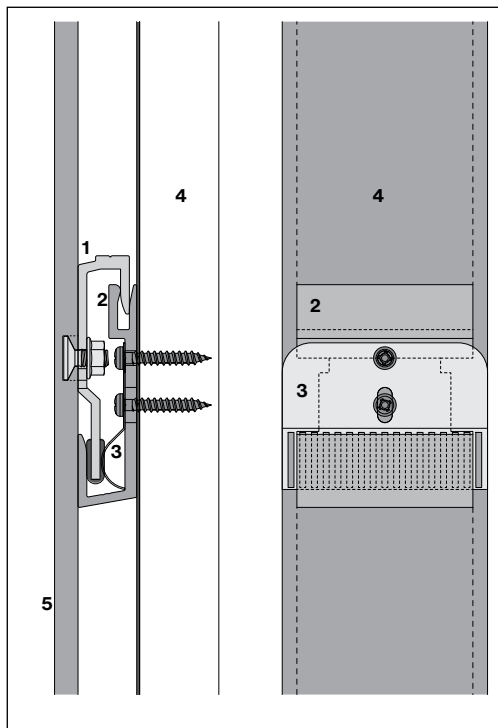
Prostor pro zavěšení



U systémů zavěšení, jako je Sigma 8 Pro, je třeba vzít v úvahu prostor pro zavěšení v oblasti křížení fasád. Tento prostor zohledněte také u všech výřezů, jako jsou okenní parapety, kuchyňské odtahy a různé další instalace.

- 1 Háčkový úchyt S8 Pro
- 2 Nastavitelný háčkový úchyt S8 Pro
- 3 Závěs U S8
- 4 Deska Largo, 8 mm

Prostor pro zavěšení je 17 mm. Aby se předešlo omezením, je třeba započítat vodorovnou vůli 20 mm.

Montáž zábrany proti posunutí K**Zábrana proti posunutí**

Desky zakončení fasády a desky parapetů oken nejsou mechanicky ukotveny pomocí zavěšení. Za účelem zamezení posuvu se používá zábrana proti posunutí.

Desky se musí zarovnat do zábrany proti posunutí před montáží. Stranový posuv je nadále znemožněn.

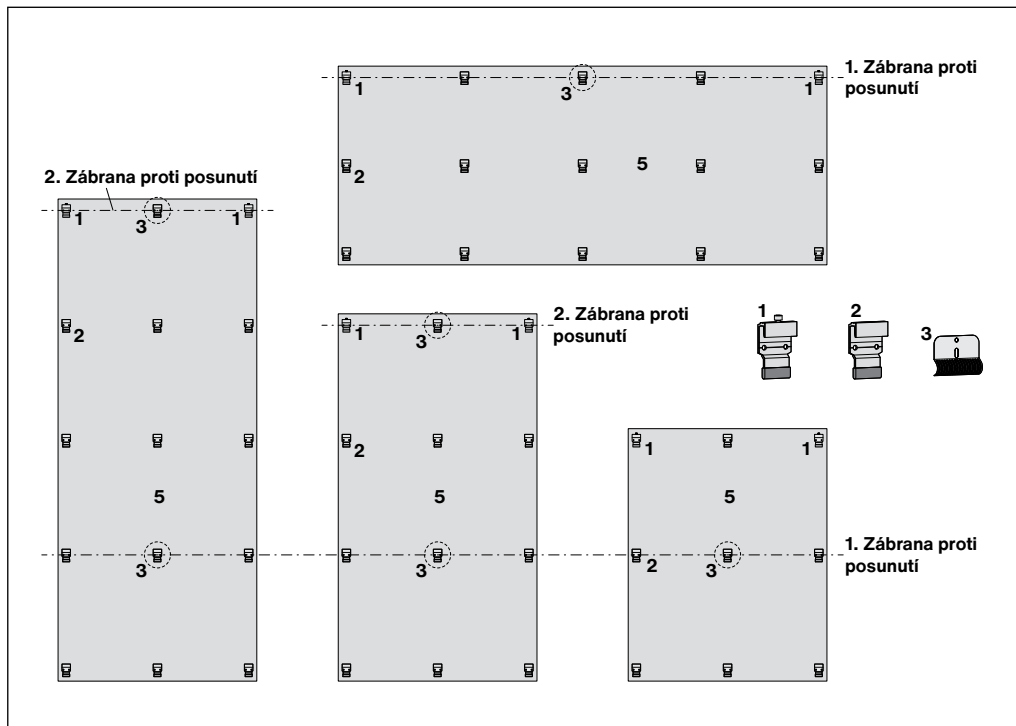
Výjimky pro jednotlivou desku

Jednodílné desky umístěné svisle se ukotvují mechanicky pomocí dvou závěsů Omega. Zábrana proti posunutí se montuje na druhou kotevní řadu na levou a pravou stranu, aby se předešlo stranovému posuvu jednodílných desek v důsledku nepříznivého poměru výšky ku šířce desky.

- 1 Háčkový úchyt S8 Pro
- 2 Závěs U S8
- 3 Zábrana proti posunutí K S8,
- 4 Svislé podkladní prkno
- 5 Deska Largo, 8 mm

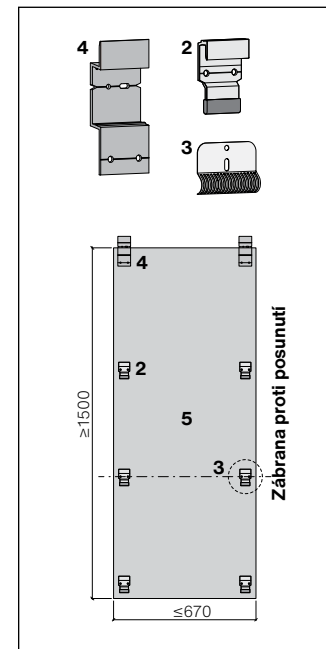
Zábrana proti posunutí se montuje společně se závěsem U na nosnou konstrukci.

Rozmístění zábran proti posunutí na deskách horního zakončení fasády a okenních parapetů



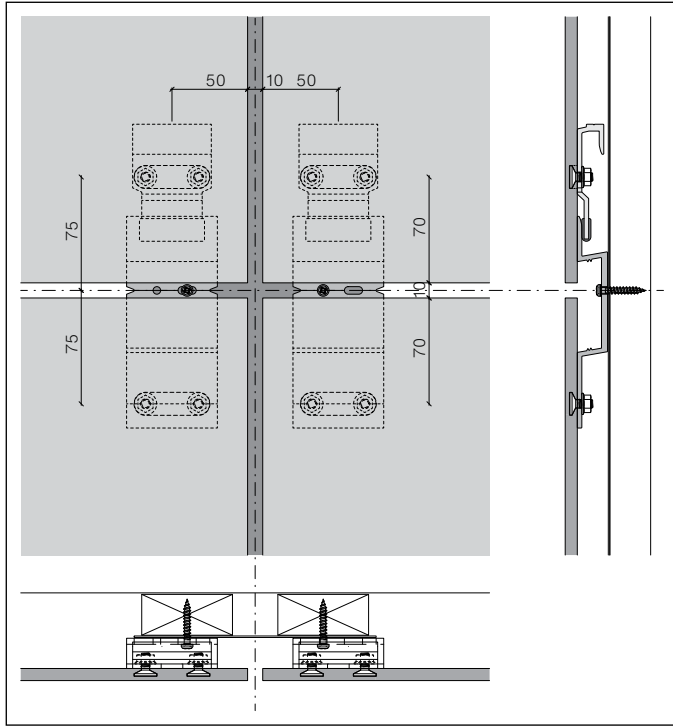
Zábрана proti posunutí je nezbytná u desek se dvěma a třemi vodorovnými kotevními řadami.
 U desek se čtyřmi a více vodorovnými kotevními řadami je nezbytné použít druhu zábrany proti posunutí.

Plocha jednoduché desky



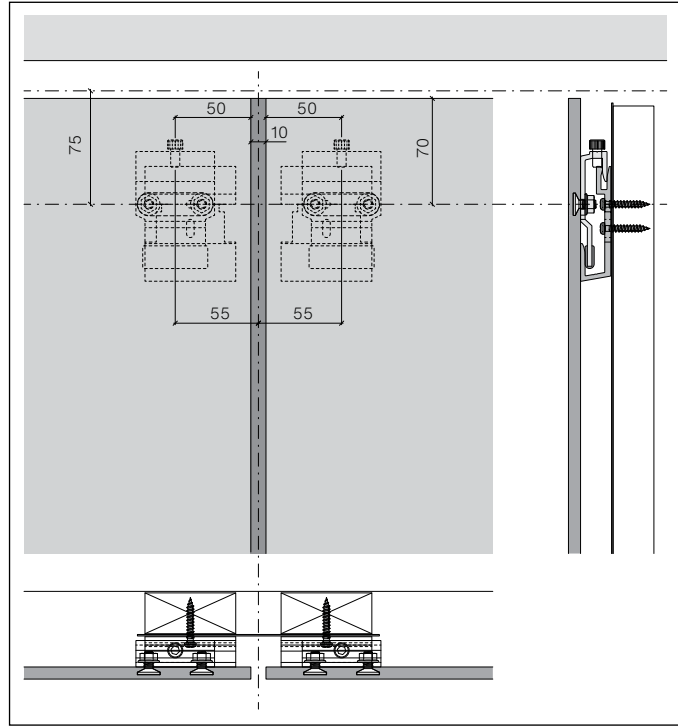
- 1 Nastavitelný háčkový úchyt S8 Pro
- 2 Háčkový úchyt S8 Pro
- 3 Zábрана proti posunutí K S8,
- 4 Závěs Omega S8 Pro
- 5 Deska Largo, 8 mm

Umístění os na křížovém spoji



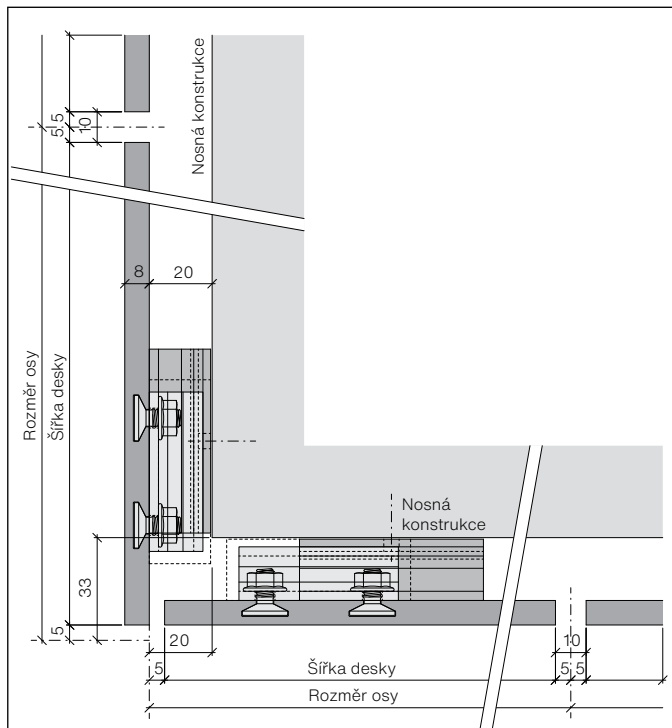
Pomůcka pro plánování, umístění os na křížovém spoji

Umístění os na zakončení fasády



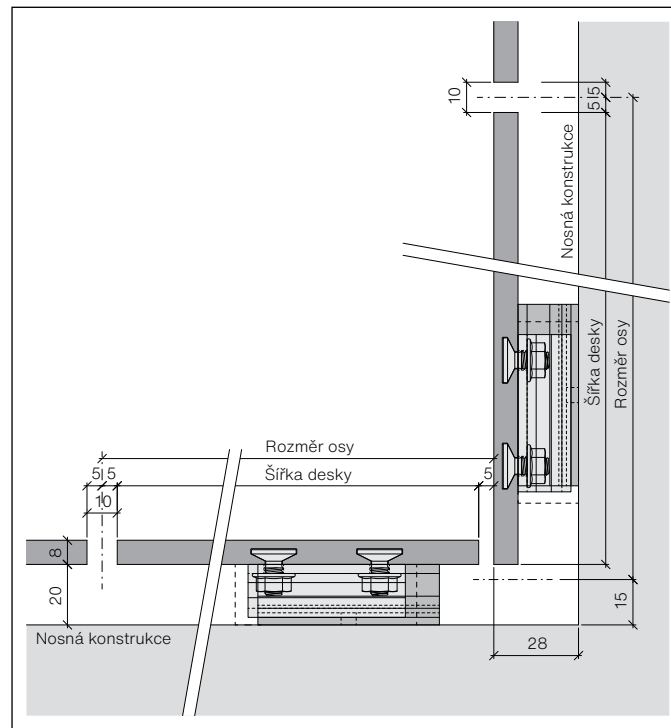
Pomůcka pro plánování, umístění os na zakončení fasády

Umístění os na vnějším rohu



Pomůcka pro plánování, umístění os na vnějších rozích

Umístění os na vnitřním rohu



Umístění os na vnitřních rozích

Kovový a dřevěný nosný rošt – 8mm fasádní desky – vzdálenosti kotvení

Charakteristická hodnota odolnost proti větru (podle evropských norem)		Konstrukční hodnota sání větru (s bezpečnostním koeficientem 1,5)		Doporučená maximální vzdálenost d (vzdálenost mezi nýty nebo šrouby)			
kN/m ²	psf	kN/m ²	psf	Svislá deska (na výšku)		Vodorovná deska (na šířku)	
				vodorovně mm	svisle mm	vodorovně mm	svisle mm
-0,70	-13,90	-1,0	-20,90	570	725	590	550
-1,00	-20,90	-1,5	-31,30	570	580	590	550
-1,10	-23,00	-1,6	-37,90	570	480	490	550
-1,30	-26,50	-1,9	-39,70	570	420	590	380
-1,50	-31,30	-2,2	-46,90	380	580	590	380
-1,80	-37,60	-2,7	-56,40	380	480	490	380
-2,00	-41,80	-3,0	-62,60	380	480	490	380
-4,00	-83,50	-6,00	-125,30	300	330	330	220

Kovový nosný rošt – 8mm fasádní desky

Zodpovědnost za provedení a montáž

Rozestupy ve výše uvedené tabulce slouží pouze jako informativní. Výpočet a ověření konkrétní konstrukce obložení musí provést technik/inženýr s osvědčením od místních úřadů.

Údaje o deskách

- Modul pružnosti MOE cca 15 000 MPa
- Pevnost v ohybu (charakteristická) MOR (průměrná) > 22 MPa
- Konstrukční hodnota odolnosti v ohybu 8,0 MPa (bezpečnostní faktor 2,5)
- Hustota > 1,75 g/cm³

Výsledky po provedení zkoušek dle dokumentu EAD 330030-00-0601, srpen 2018

„Upevnění vnějšího opláštění zdi“

Kotevní systém: Swisspearl Largo, tnom = 8 mm, ukotvení pomocí systému Sigma 8 Pro

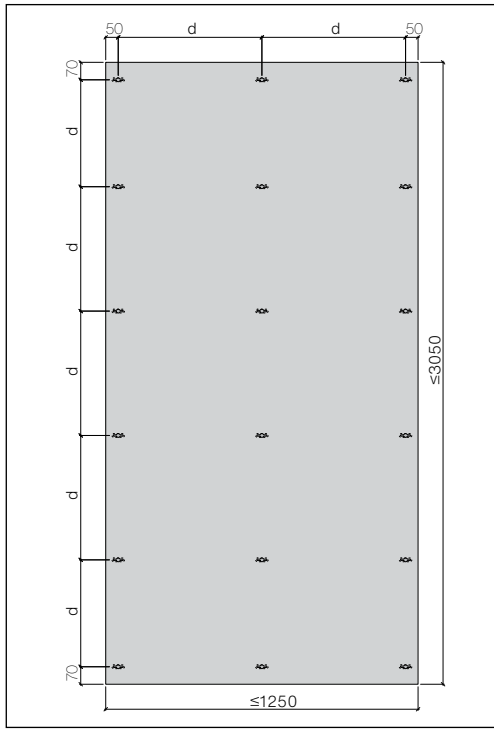
Tahová únosnost kotvy	Rk	Rozestupy ukotvení
bez ohybu l_{sup} 135 mm	1165 N	340 mm
s ohybem při úderu l_{sup} 225 mm	975 N	560 mm
s ohybem při úderu l_{sup} 300 mm	565 N	750 mm
	1050 N	
Stříhové zatížení	1965 N	
Kombinované stříhové a tahové zatížení 30°	2045 N	

l_{sup} = vzdálenost, kterou je třeba vzít v úvahu při ohýbání desky, souvisí se vzdáleností kotvení

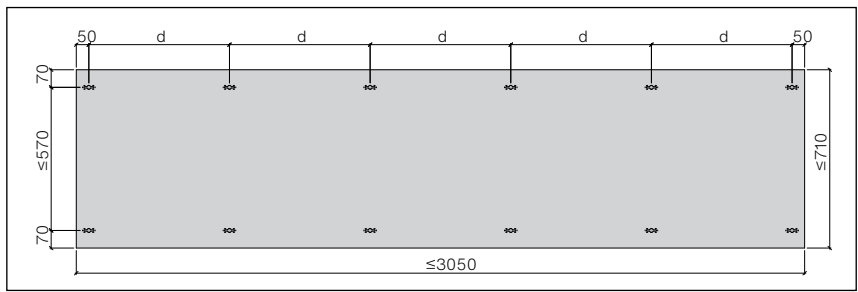
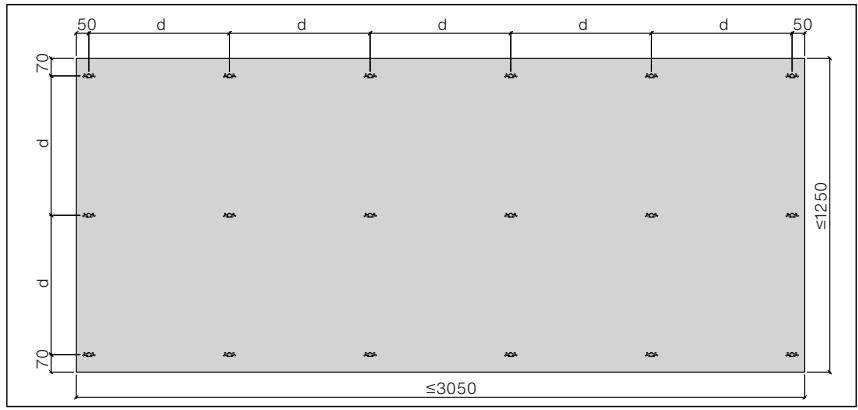
Všechny hodnoty zatížitelnosti jsou stanoveny externě zkušebním institutem MPA Hannover. Všechny hodnoty zatížitelnosti R_k jsou uvedeny jako 5% hodnoty křehkosti (počet vzorků: 10).

Uvedené hodnoty zatížitelnosti se nepoužívají při návrhu. Před použitím pro statické výpočty se uvedené hodnoty zatížitelnosti převádějí na konstrukční hodnoty s přihlédnutím k místním bezpečnostním požadavkům na objekt budovy.

Sigma 8 Pro, svislá montáž

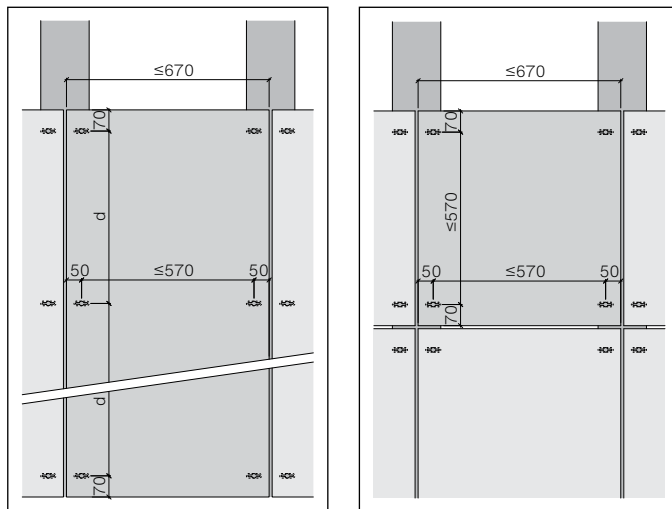


Sigma 8 Pro, vodorovná montáž



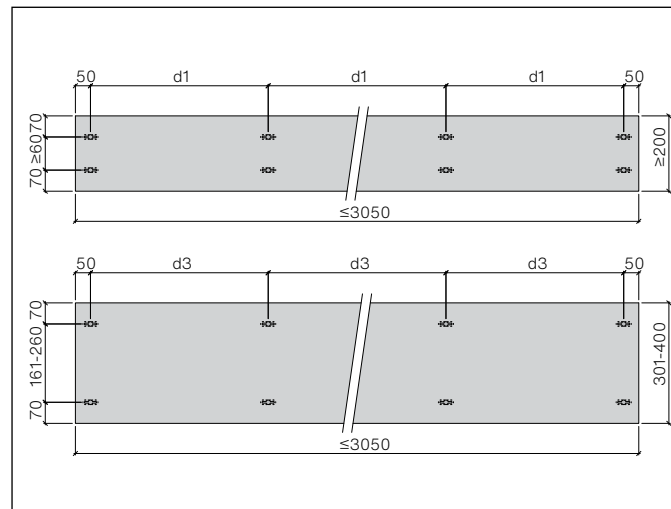
Směrné hodnoty pro maximální montážní vzdálenosti [d] v mm pro dvou- a vícedílné fasádní desky.

Jednodílná deska



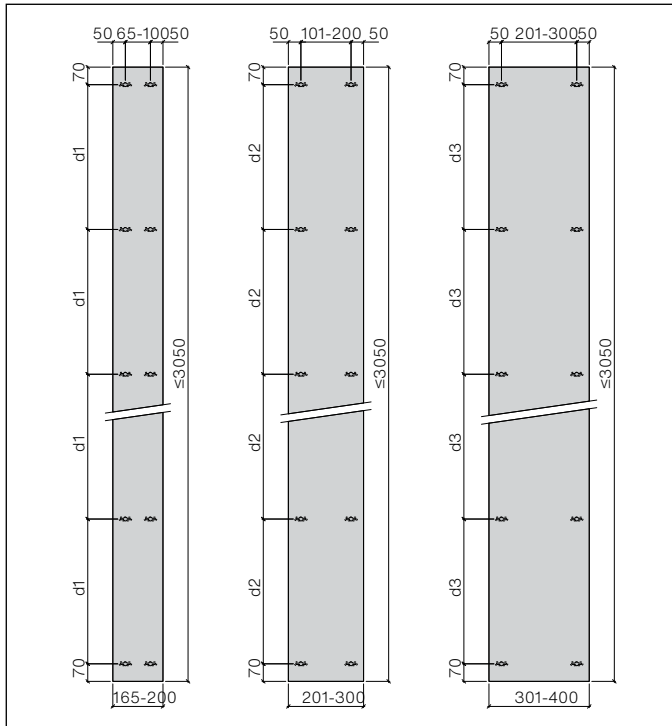
Maximální vzdálenost kotvení jednodílných desek činí 570 mm. Pokud z určení maximálních vzdáleností kotvení vyplynou nižší hodnoty, je třeba tyto použít.

Vodorovně montované pásy Sigma 8 Pro



U vodorovných pásů je minimální výška desek 200 mm. Minimální výška všech okrajových desek, jako například u zakončení fasády nebo pod okenními parapety, činí 250 mm.

Svisle montované pásy Sigma 8 Pro



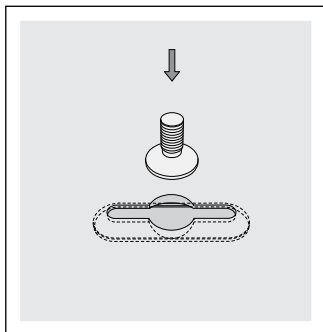
Maximální vzdálenosti kotvení pásů / okenního ostění

Tlak větru / sání větru q_{p0} – rychlost větru v .		0,9–1,3 kN/m ² 138–165 km/h			
Výška budovy v [m]		≤ 8	≤ 15	≤ 30	
Šířka pásu [mm]	165–200	d1	500	500	500
	201–300	d2	570	550	500
	301–400	d3	600	550	500

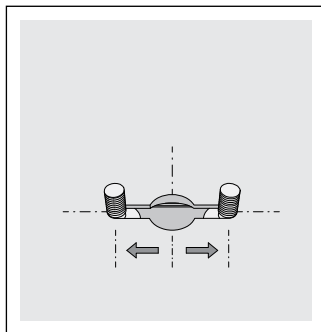
Vzdálenosti kotvení vodorovně a svisle montovaných pásů Largo.

U svisle montovaných pásů je min. šířka panelu 165 mm.

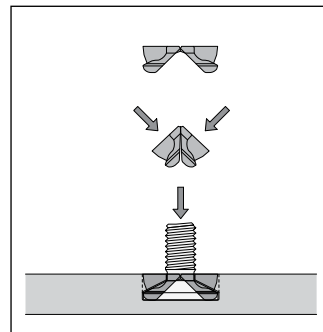
Pokyny k montáži



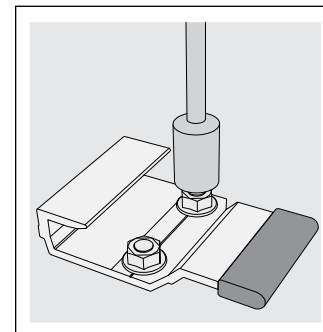
Frézování kotevních otvorů systému Sigma 8 Pro se provádí ve výrobním závodě společnosti Swisspearl.



Dva závitové kotevní šrouby S8 Pro se vkládají jednotlivě do vývrtnu frézovaného otvoru a posunou se do strany k okraji.



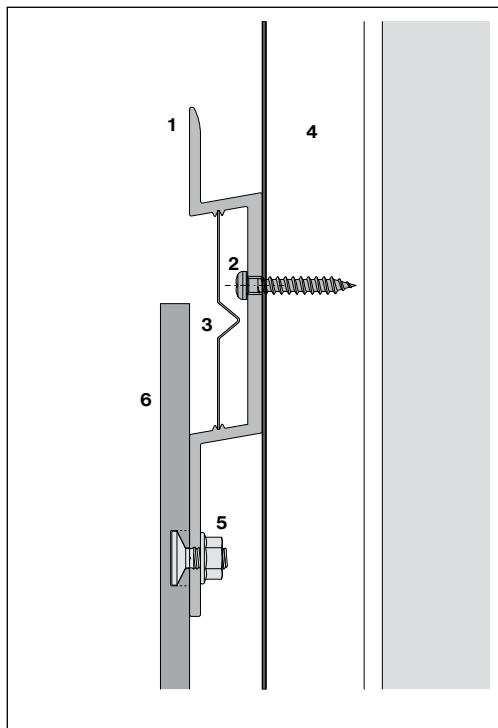
Rozpěrka S8 Pro se tlačí k sobě a vloží se do vývrtnu frézovaného kotevního otvoru mezi dva závitové kotevní šrouby. Zatlačením rozpěrku S8 Pro opět rozevřete. Rozpěrky S8 Pro se vkládají ručně pouhým zatlačením, bez použití rázů. Používání kladiv nebo nadměrné síly při montáži je přísně zakázáno.



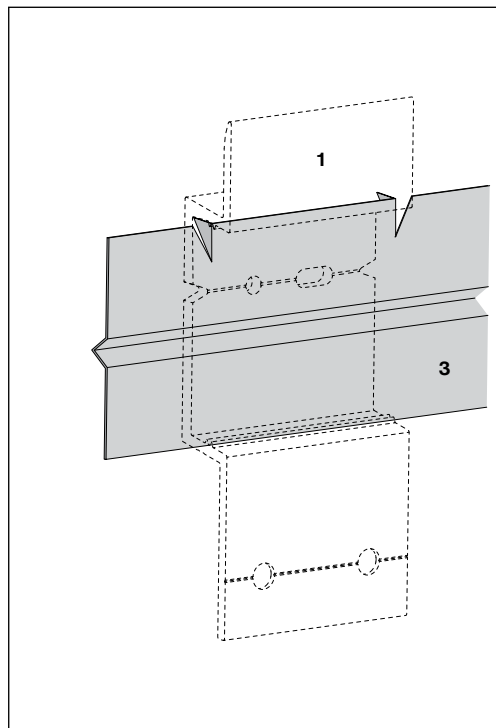
Připevněte háčkové úchyty a/nebo závěsy Omega.

Musí se provádět pomocí momentového klíče
Utahovací moment 2,5 Nm.

Po montáži úchytnů a závěsů se desky ihned zavěsí a upevní k nosné konstrukci bez dalšího meziuskładnění. Montáž se provádí zdola nahoru.

Vodorovný spojovací pás (volitelně)

Vodorovný spojovací pás – hliník, 0,5 mm,
s černým práškovým lakováním.



Nastřížením a ohnutím pásu se zabrání jeho
posuvu.

Vodorovný spojovací pás se zakrátí na šířku desky minus 2 mm a nacvakne se do vodících drážek závěsů Omega. Nastřížením a ohnutím pásu se zabrání jeho posuvu. V důsledku přítomnosti průběžného vodorovného spojovacího pásu již nebude možná výměna namontovaných vadných desek. Bude nutné demontovat několik desek.

Speciální objednávka na vyžádání, výrobek není v nabídce standardního sortimentu!

- 1 Závěs Omega S8 Pro
- 2 Upevnění
- 3 Vodorovný spojovací pás – hliník, 0,5 mm, s černým práškovým lakováním, délky 3050 a 2510 mm
- 4 Svislé podkladní prkno
- 5 Kotevní šroub systému Sigma 8 Pro
- 6 Deska Largo, 8 mm

Podkladní prkna

Pro svislou dilatační spáru:

- Podkladní prkna, svislá 2 × 27 × 60 mm, vzdálenost 30 mm.

Pro oporu uprostřed desek:

- Podkladní prkna 1 × 27 × 60 mm.

Všechna podkladní prkna musí být jednostranně hoblovaná a musí splňovat následující požadavky:

- Tloušťka min. 27 mm
- Třída pevnosti II (FK II/C24)
- Vlhkost dřeva max. 20 %

Kotevní materiál

V případě prken s šířkou 60 mm je pro každé kotevní místo vyžadován jeden šroub.

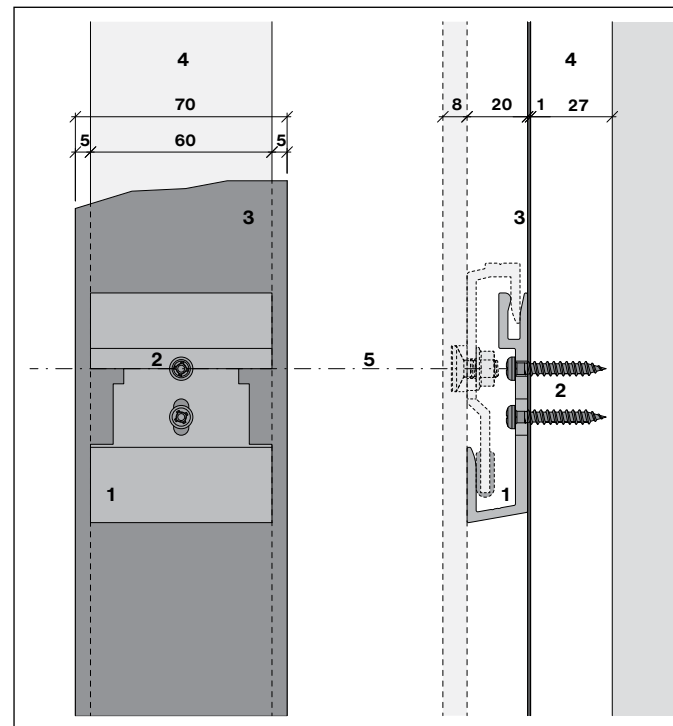
Svislé spáry

U svislých dilatačních spár, vnitřních rohů a vnějších rohů musí být dřevěná nosná konstrukce včetně opor uprostřed desek chráněna proti vlhkosti použitím pásky EPDM přes celou šíři prkna. Boční přesah činí 5 mm.

Upevnění závěsů

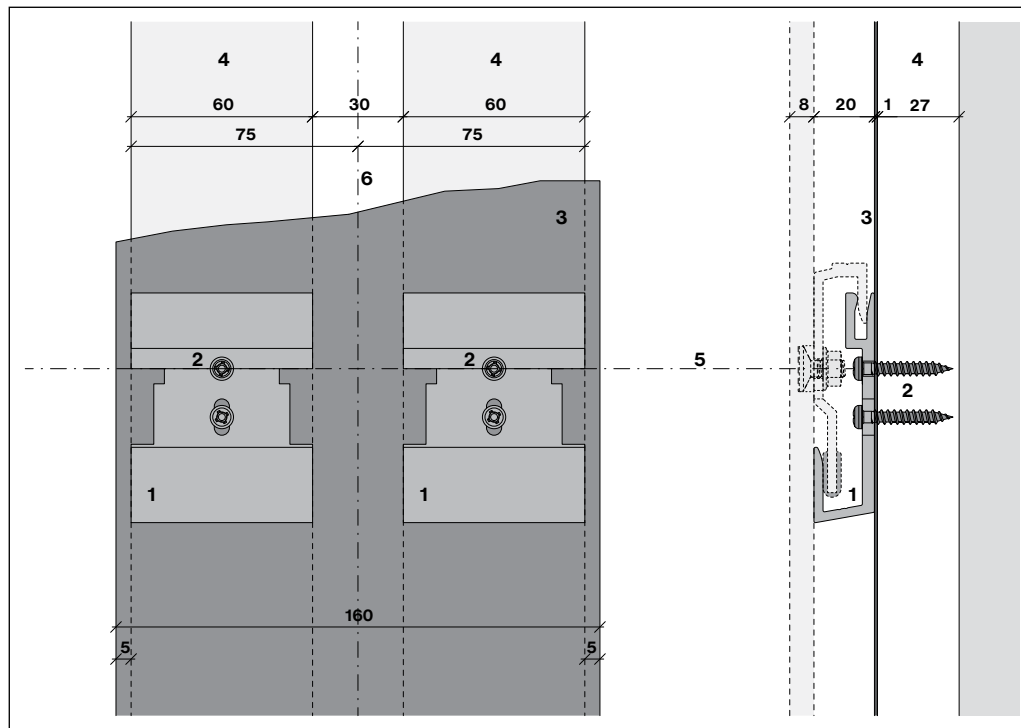
Nerezové šrouby SR2 S8 pro dřevěné nosné konstrukce, hlava šroubu Ø 8,0 mm, 4,8 × 30 mm, s černým práškovým lakováním

Montáž závěsů U na oporu uprostřed desek



- 1 Závěs U S8
- 2 Vrutky SR2 S8, 4,8 × 30 mm
- 3 Páska EPDM S8, 70 mm
- 4 Podkladní prkno, svislé, 27 × 60 mm
- 5 Vodorovná osa

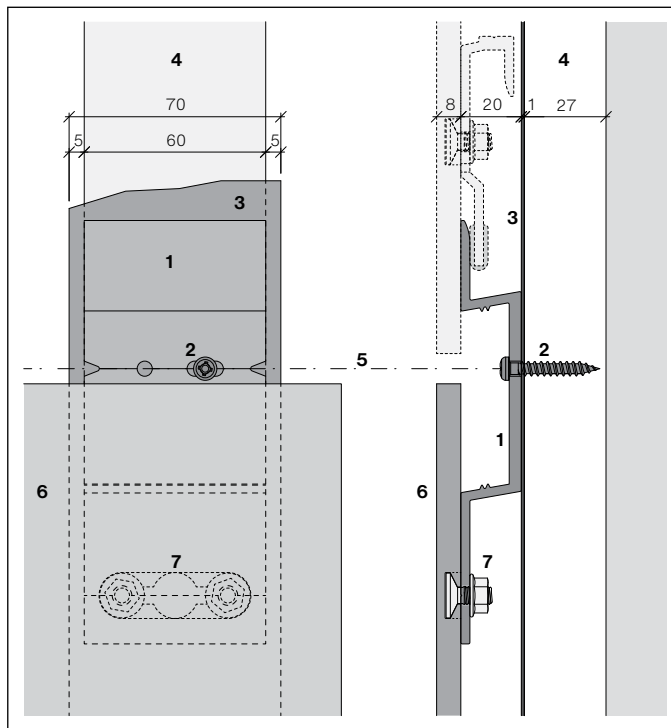
Upevnění: 2 vrutky SR2 S8, 4,8 × 30 mm na každý závěs U

Montáž závěsů U v místě svislých dilatačních spár

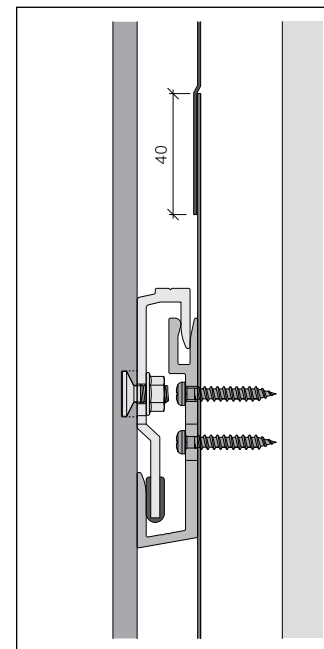
- 1 Závěs U S8
- 2 Vrutky SR2 S8, 4,8 × 30 mm
- 3 Páska EPDM S8 na spoje, 160 mm
- 4 Podkladní prkno, svislé, 27 × 60 mm
- 5 Vodorovná osa
- 6 Svislá osa

Upevnění: 2 vruty SR2 S8, 4,8 × 30 mm na každý závěs U

Montáž závěsů Omega na oporu uprostřed desek

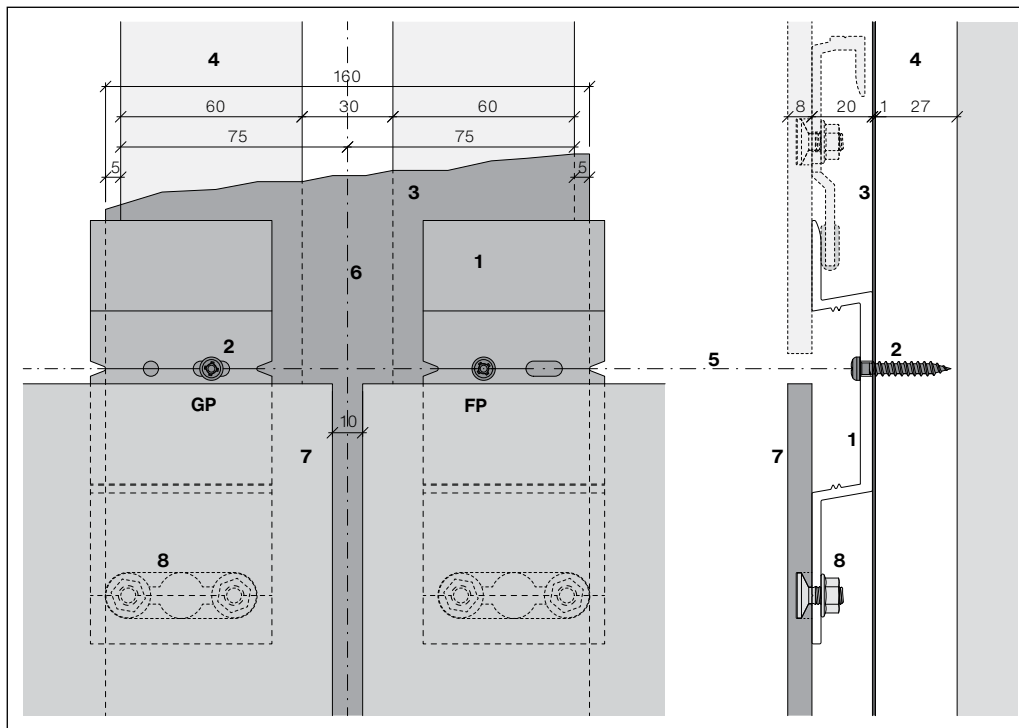


- 1 Závěs Omega S8 Pro
- 2 Vrutky SR2 S8, 4,8 × 30 mm
- 3 Páska EPDM S8, 70 mm
- 4 Podkladní prkno, svislé, 27 × 60 mm
- 5 Vodorovná osa
- 6 Deska Largo, 8 mm
- 7 Kotevní šroub systému Sigma 8 Pro



Pásky EPDM na spoje se mohou překrývat mezi závěsy. Minimální délka překrytí je 40 mm.

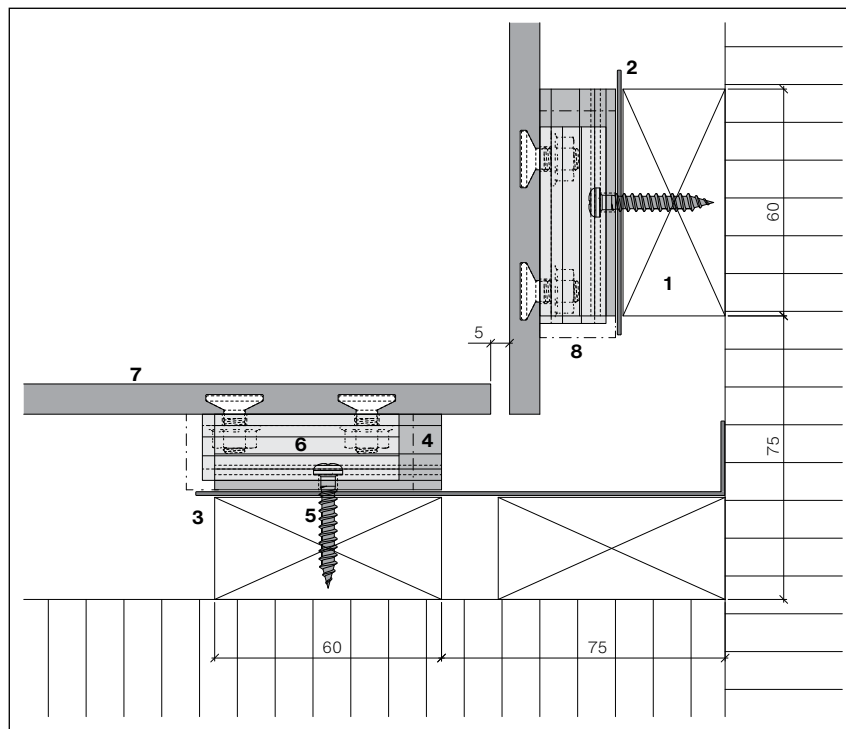
Upevnění: 1 vrut SR2 S8, 4,8 × 30 mm do podélného otvoru
[GP = SP = kluzný bod]

Montáž závěsů Omega v místě svislých dilatačních spár

- 1 Závěs Omega S8 Pro
- 2 Vrutky SR2 S8, 4,8 × 30 mm
- 3 Páska EPDM S8 na spoje, 160 mm
- 4 Podkladní prkno, svislé, 2 × 27 × 60 mm
- 5 Vodorovná osa
- 6 Svislá osa
- 7 Deska Largo, 8 mm
- 8 Kotevní šroub systému Sigma 8 Pro

Upevnění závěsu Omega vlevo: 1 vrut SR2 S8, 4,8 × 30 mm do podélného otvoru [GP = SP = kluzný bod]

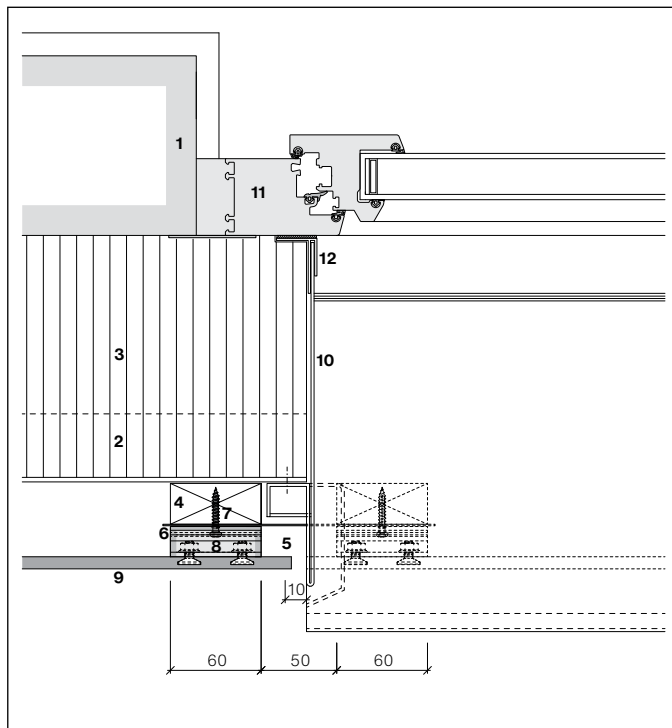
Upevnění závěsu Omega vpravo: 1 vrut SR2 S8, 4,8 × 30 mm do kruhového otvoru [FP = pevný bod]

Vnitřní roh

- 1 Podkladní prkno, svislé, 27 × 60 mm
- 2 Páska EPDM S8, 70 mm
- 3 Páska EPDM S8 na spoje, 160 mm
- 4 Závěs U S8
- 5 Vrutě SR2 S8, 4,8 × 30 mm
- 6 Háčkový úchyt S8 Pro
- 7 Deska Largo, 8 mm
- 8 Pozice závěsu Omega S8 Pro (čerchovaná čára)

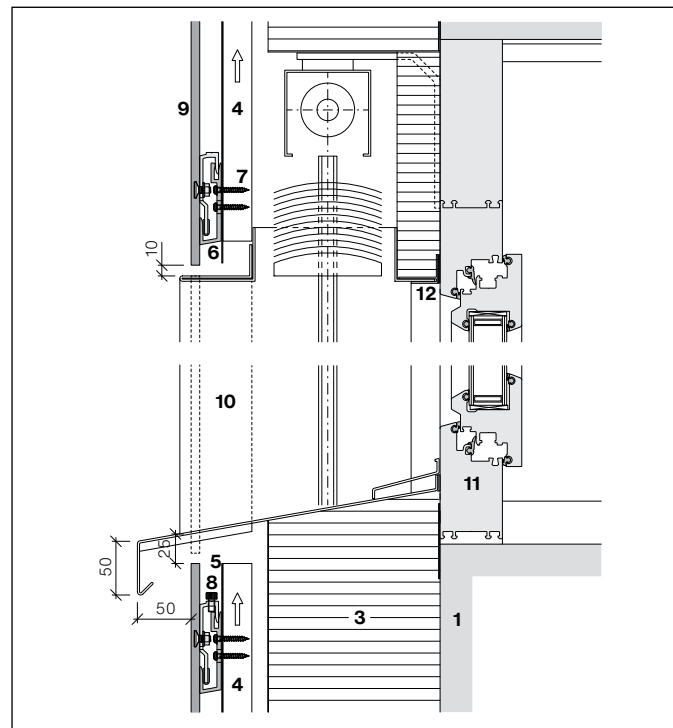
Pomocí dvou vrutů SR2 S8, 4,8 × 30 mm namontujte závěs U na vyrovnaná prkna. Umístěte do vnitřního rohu další prkno 27 × 60 mm.

Okenní rám, vodorovný řez

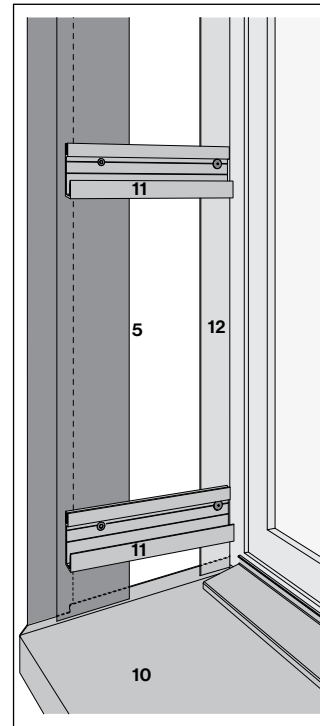
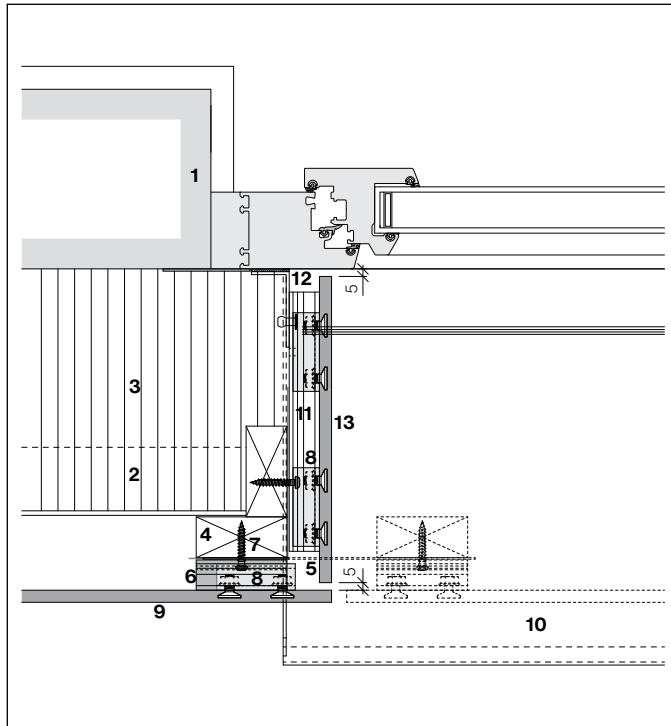


- | | |
|-----------------------------|---------------------------------------|
| 1 Podklad, nosná konstrukce | 4 Podkladní prkno, svislé, 27 × 60 mm |
| 2 Nosná konstrukce | 5 Páska EPDM S8 na spoje, 180 mm |
| 3 Tepelná izolace | 6 Závěs U S8 |

Okenní rám, svislý řez

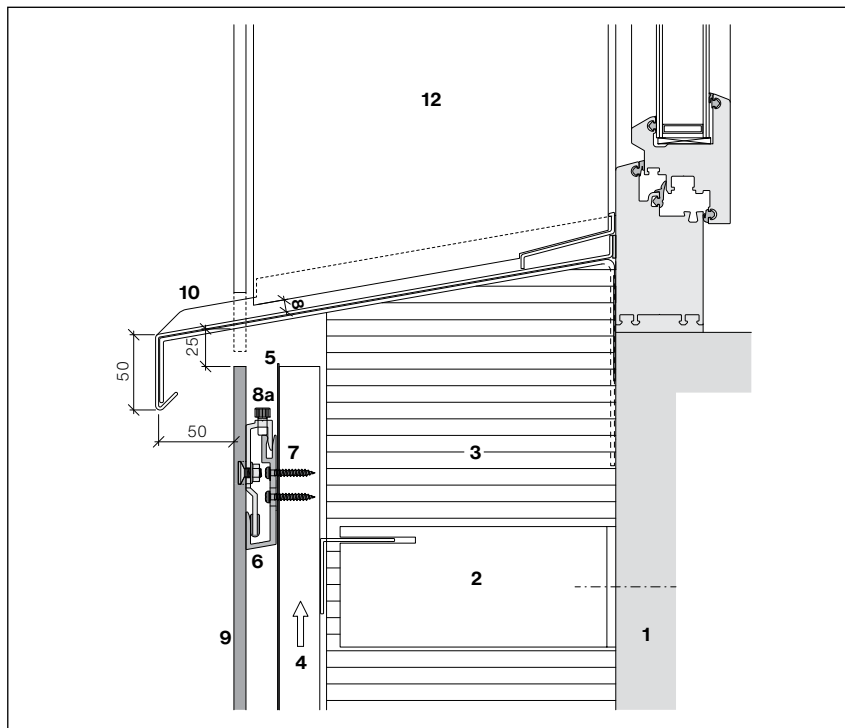


- | | |
|-------------------------------------|-----------------------------------|
| 7 Vrutky SR2 S8, 4,8 × 30 mm | 10 Rám |
| 8 Nastavitelný háčkový úchyt S8 Pro | 11 Okno |
| 9 Deska Largo, 8 mm | 12 Profil F s těsnícím materiálem |

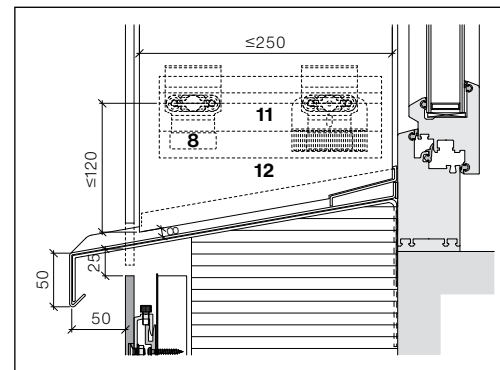
Okenní nadpraží

- 1 Podklad, nosná konstrukce
- 2 Nosná konstrukce
- 3 Tepelná izolace
- 4 Podkladní prkno, svíslé,
27 × 60 mm
- 5 Páska EPDM S8 na spoje, 180 mm
- 6 Závěs U S8
- 7 Vrutky SR2 S8, 4,8 × 30 mm
- 8 Háčkový úchyt S8 Pro
- 9 Deska Largo, 8 mm
- 10 Okenní parapet
- 11 Profil U S8, černě eloxovaný,
zakráčtený a předvrtaný Ø 5 mm
(profily v délce 3 m, standardní
výrobní řada)
- 12 Hliníkový úhelník, 60 × 20 × 2 mm,
s těsnicím materiálem
- 13 Deska okenního ostění Largo

Okenní parapet



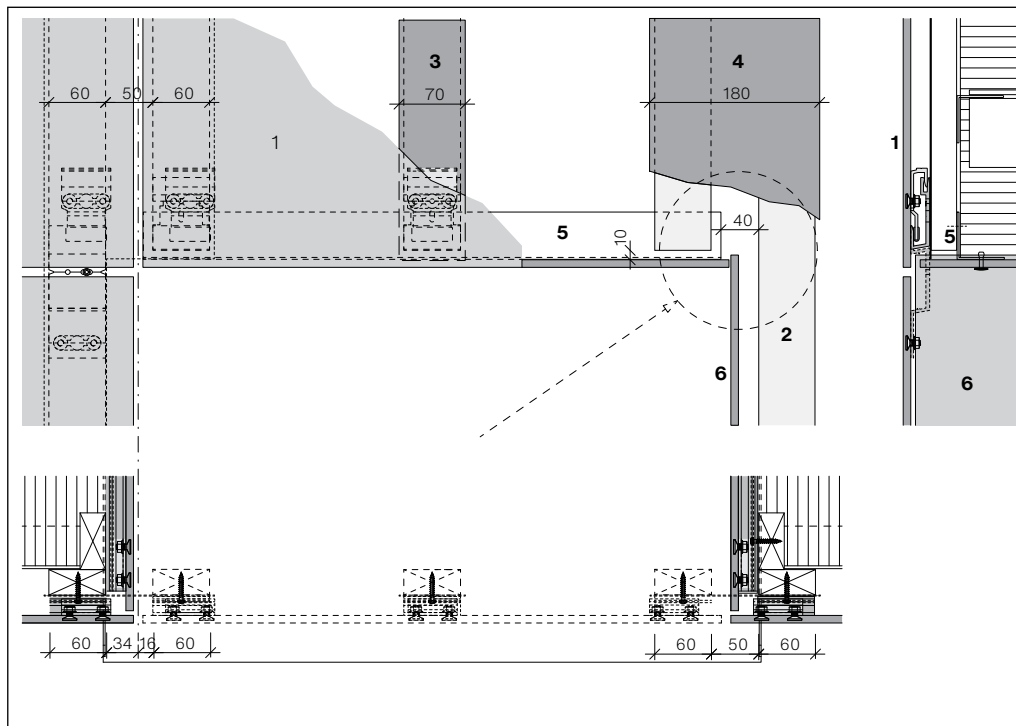
Je třeba striktně dodržovat vzdálenost zavěšení 20 mm!
Spára mezi okenním ostěním a okenním parapetem činí 8 mm.



Maximální svislou montážní vzdálenost 100 mm lze v místě okenního ostění zvětšit na 120 mm. U okenních ostění s šířkou přesahující 250 mm se musí upravit výška spodních kotevnic bodů.

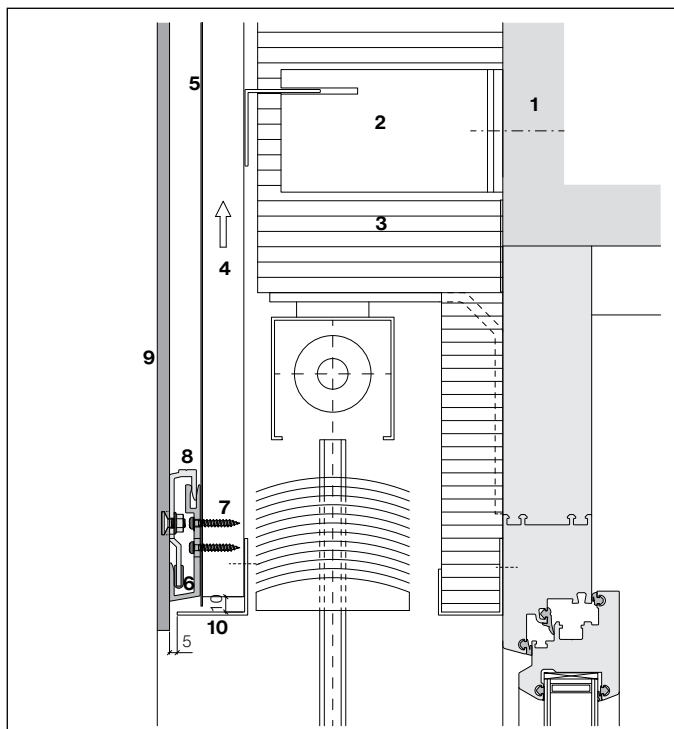
- 1 Podklad, nosná konstrukce
- 2 Nosná konstrukce
- 3 Tepelná izolace
- 4 Podkladní prkno, svislé, 27 × 60 mm
- 5 Páska EPDM S8 na spoje
- 6 Závěs U S8
- 7 Vrutky SR2 S8, 4,8 × 30 mm
- 8 Háčkový úchyt S8 Pro (8a nastavitelný)
- 9 Deska Largo, 8 mm
- 10 Okenní parapet
- 11 Profil U S8, černě eloxovaný
- 12 Deska okenního ostění Largo

Nosná konstrukce pro nadpraží



- 1 Deska Largo, 8 mm
- 2 Podkladní prkno, svislé, 27 × 60 mm
- 3 Páska EPDM S8, 70 mm
- 4 Páska EPDM S8 na spoje, 180 mm
- 5 Hliníkový úhelník
- 6 Deska okenního ostění Largo, 8 mm

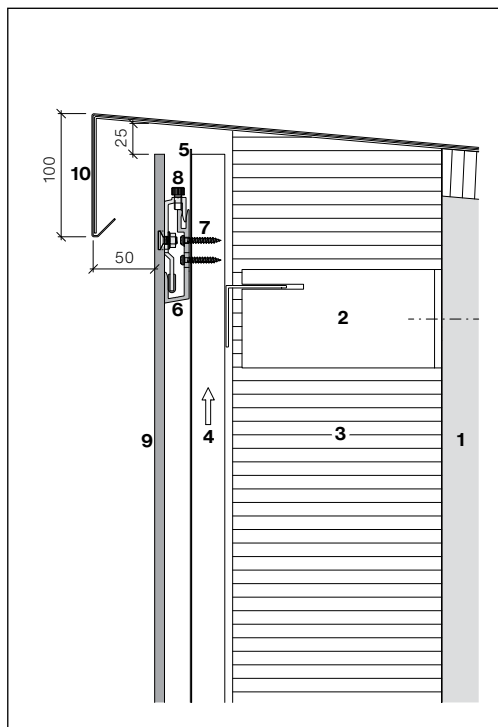
Aby bylo možné zavěsit desku okenního ostění, musí být nosná konstrukce nadpraží ve vzdálenosti 40 mm od nosné konstrukce okenního ostění.

Nadpraží s perforovaným roštem

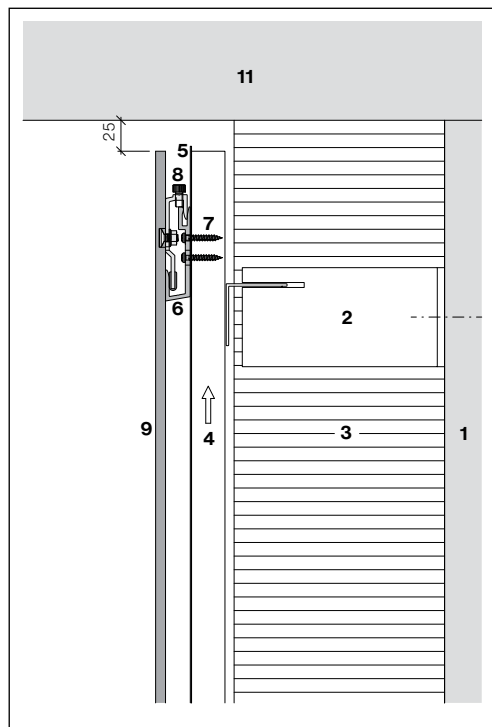
- 1 Podklad, nosná konstrukce
- 2 Nosná konstrukce
- 3 Tepelná izolace
- 4 Podkladní prkno, svíslé,
27 × 60 mm
- 5 Páska EPDM S8 na spoje
- 6 Závěs U S8
- 7 Vrutky SR2 S8, 4,8 × 30 mm
- 8 Háčkový úchyt S8 Pro
- 9 Deska Largo, 8 mm
- 10 Hliníkový výtěžný profil,
s povrchovou úpravou

Provedení se závěsy U, montované na prkenném roštu

Střešní okraj



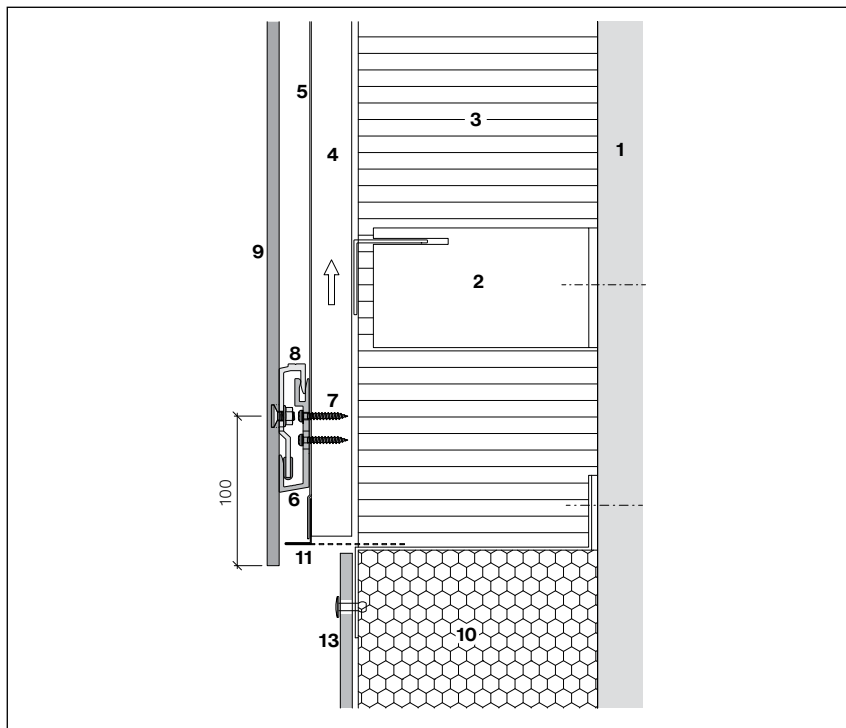
Zakončení u střešního okraje



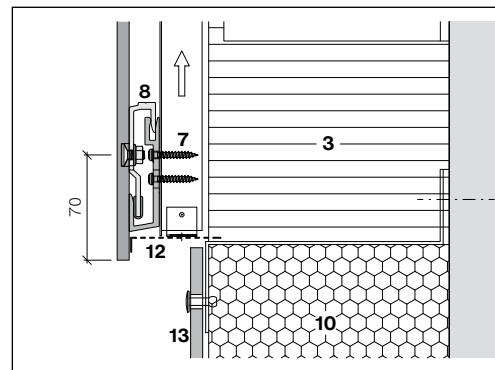
Připojení v místě pohledu

- 1 Podklad, nosná konstrukce
- 2 Nosná konstrukce
- 3 Tepelná izolace
- 4 Podkladní prkno, svislé, 27 × 60 mm
- 5 Páska EPDM S8 na spoje
- 6 Závěs U S8
- 7 Vrutky SR2 S8, 4,8 × 30 mm
- 8 Nastavitelný háčkový úchyt S8 Pro
- 9 Deska Largo, 8 mm
- 10 Kryt střešního okraje
- 11 Pohled

Je třeba striktně dodržovat vzdálenost zavěšení 20 mm.

Připojení k základu

Při použití částečně děrovaného ventilačního profilu S8 musí být svislá vzdálenost spodní hrany 100 mm.



Provedení konstrukčního řešení s použitím ventilačního profilu se svislou vzdáleností hrany 70 mm (standardně).

- 1 Podklad, nosná konstrukce
- 2 Nosná konstrukce
- 3 Tepelná izolace
- 4 Podkladní prkno, svislé, 27 × 60 mm
- 5 Páska EPDM S8 na spoje
- 6 Závěs U S8
- 7 Vrutky SR2 S8, 4,8 × 30 mm
- 8 Háčkový úchyt S8 Pro
- 9 Deska Largo, 8 mm
- 10 Obvodová izolace
- 11 Ventilační profil S8
- 12 Ventilační profil, na místě
- 13 Základová deska (konstrukční deska Plus/Largo)

Profily nosné konstrukce z lehkých kovů

Nosná konstrukce musí být vysoká stejně jako patro budovy: max. délka profilu 3 m (tloušťka $\geq 2,0$ mm). Jako opora uprostřed desek se použije profil T s minimálními rozměry $140 \times 45 \times 2$ mm a pod místem spoje desek se umístí úhelník s minimálními rozměry $45 \times 45 \times 2$ mm.

Ocelová nosná konstrukce

Ocelové profily, pozinkovaná ocel S 235 nebo nerezová ocel V2A. Délka profilů při svislé montáži nesmí překročit 6 m (tloušťka $\geq 1,5$ mm). U ocelových nosných konstrukcí je v místě spoje desek vyžadována minimální kontaktní plocha 140 mm a v místě opory uprostřed desek 45 mm.

Spoje jednotlivých desek mimo místa, kde se spojují vodorovné nebo svislé nosné profily, mohou způsobit překážky, nezávisle na ocelové nosné konstrukci nebo konstrukci z lehkých kovů.

Kompatibilita kovových materiálů

Eloxování závěsů slouží jako dělicí vrstva při montáži na ocelové nosné konstrukce. U ocelových nosných konstrukcí je třeba poznamenat, že případné piliny z vrtání mohou na jiných konstrukčních prvcích způsobit korozi.

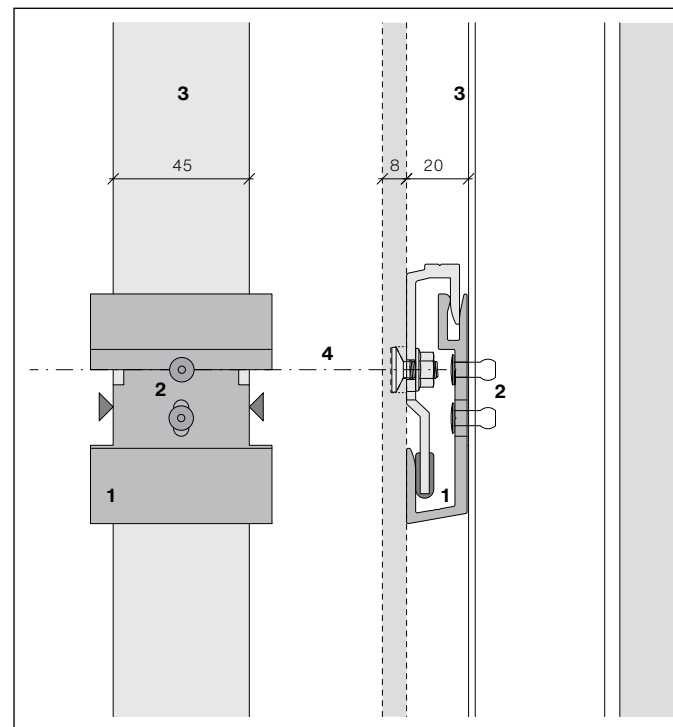
Nýt

Nýty pro hliníkové a ocelové nosné rošty, nerezové, hlava nýtu $\varnothing 9,0$ mm, $4,8 \times 12$ -K9,0 mm, s černým práškovým lakováním, svěrná tloušťka $5,5$ – $8,0$ mm.

Vrtání otvorů do lehkého kovu nebo oceli

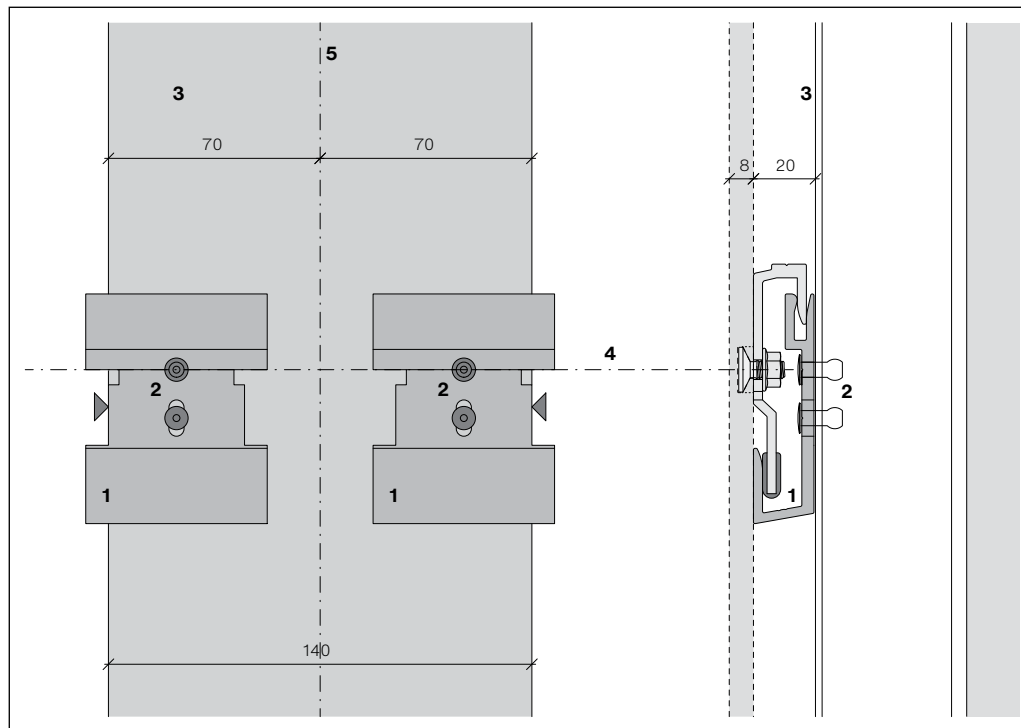
Vrták $\varnothing 4,9$ mm.

Montáž závěsů U na oporu uprostřed desek



- 1 Závěs U S8
- 2 Nýty S8 $4,8 \times 12$ -K9,0 mm
- 3 Nosný profil, svislý, hliník, $45 \times 45 \times 2$ mm
- 4 Vodorovná osa

Upevnění: 2 nýty na závěs U, $4,8 \times 12$ -K9,0 mm
Odstraňte piliny po vrtání ze závěsů U.

Montáž závěsů U v místě svislých dilatačních spár

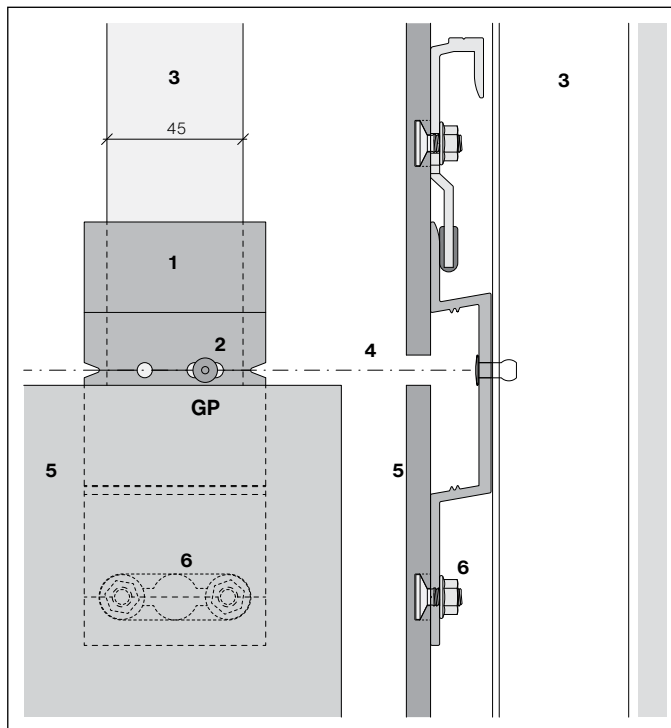
Upevnění: 2 nýty na závěs U S8 4,8×12-K9,0 mm
 Odstraňte piliny po vrtání ze závěsů U.

Poznámka k nýtovačce na trhací nýty Gesipa-AccuBird®

Standardní sběrná nádoba nýtovačky Gesipa-AccuBird® pojme utržené trny nýtů až do délky 65 mm. Při použití nýtů S8 se speciálním trnem (78 mm) se musí použít prodloužená sběrná nádoba. Ta se vytvoří přípojným prodloužovacím nástavcem (28 mm). Ten lze objednat u společnosti Swisspearl.

- 1 Závěs U S8
- 2 Nýty S8 4,8×12-K9,0 mm
- 3 Nosný profil, hliník, profil T, 140 × 45 × 2 mm, černý v oblasti spoje
- 4 Vodorovná osa
- 5 Svislá osa

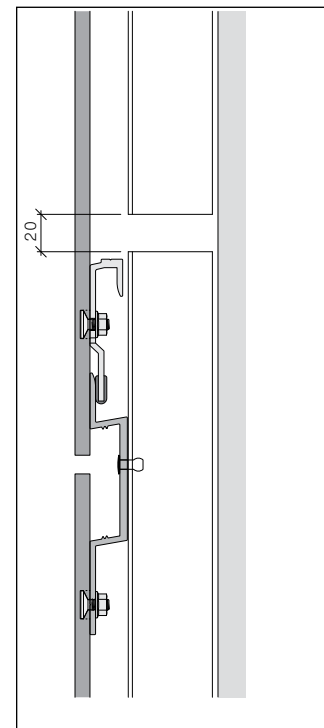
Montáž závěsů Omega na oporu uprostřed desek



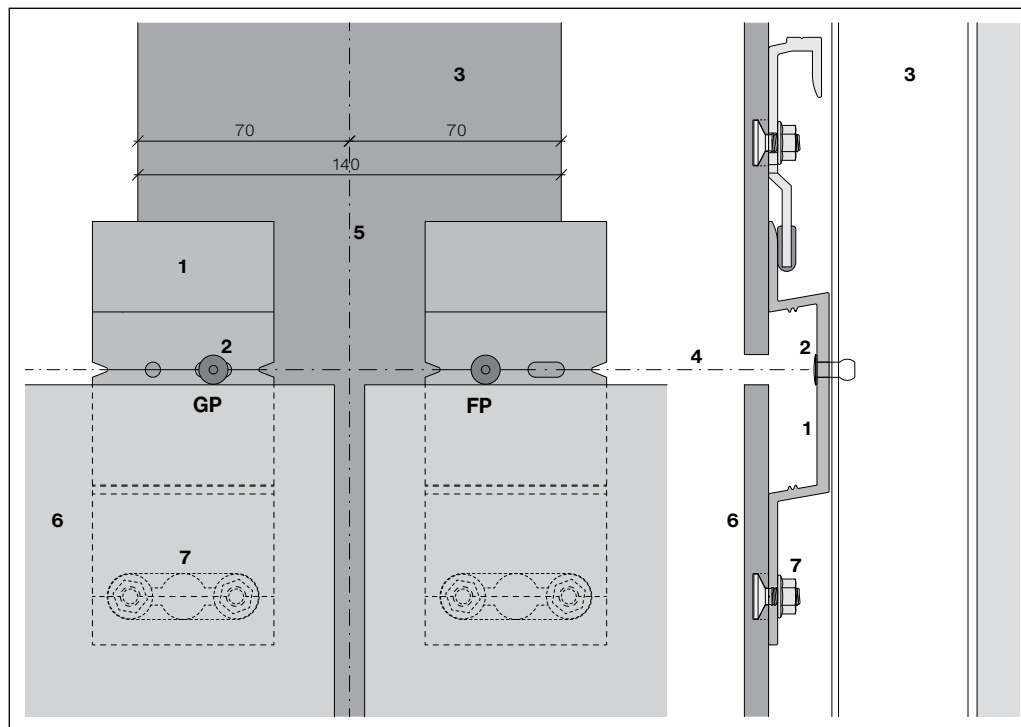
- 1 Závěs Omega S8 Pro
- 2 Nýty S8 4,8×12-K9,0 mm
- 3 Nosný profil, hliník, 45 × 45 × 2 mm
- 4 Vodorovná osa
- 5 Deska Largo, 8 mm
- 6 Kotevní šroub systému Sigma 8 Pro

Upevnění: 1 nýt 4,8×12-K9,0 mm do podélného otvoru
[SP = kluzný bod]

Dělení profilů



Spoje svislých nosných profilů se smí nacházet pouze nad závěsy Omega.

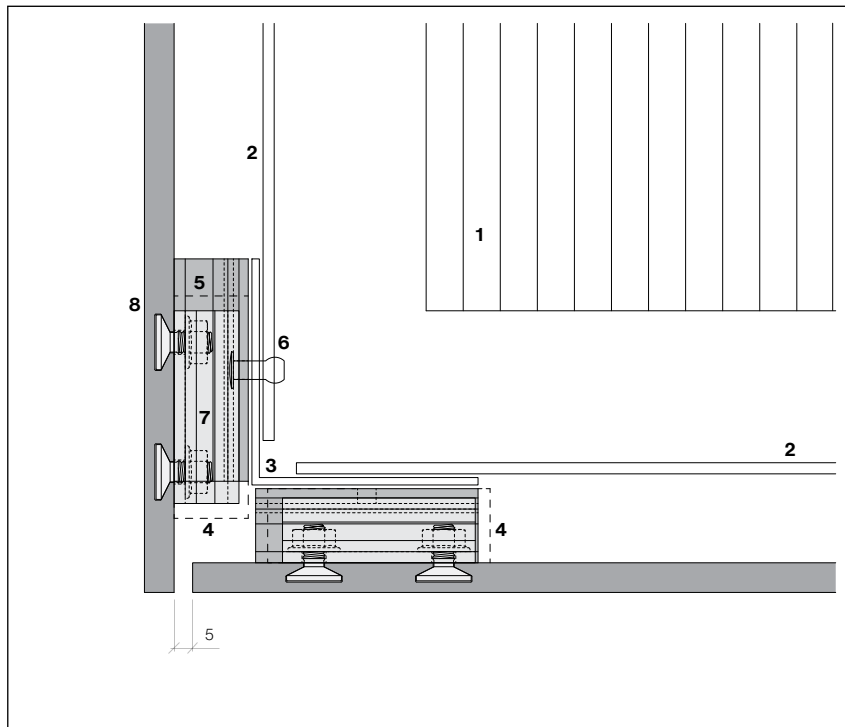
Montáž závěsů Omega v místě svislých dilatačních spár

- 1 Závěs Omega S8 Pro
- 2 Nýty S8 4,8×12-K9,0 mm
- 3 Nosný profil, hliník, profil T, 140 × 45 × 2 mm, černý v oblasti spáry
- 4 Vodorovná osa
- 5 Svislá osa
- 6 Deska Largo, 8 mm
- 7 Kotevní šroub systému Sigma 8 Pro

Upevnění závěsu Omega vlevo: 1 nýt 4,8×12-K9,0 mm do podélného otvoru [SP = kluzný bod]

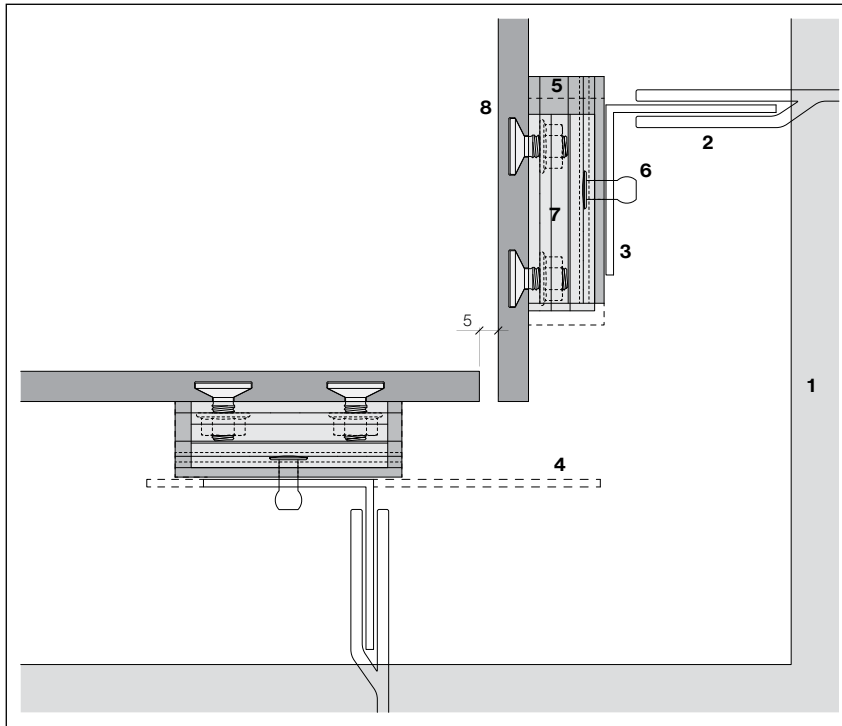
Upevnění závěsu Omega vpravo: 1 nýt 4,8×12-K9,0 mm do kruhového otvoru [FP = pevný bod]

Vnější roh



- 1 Tepelná izolace
- 2 Držák rohového profilu s tepelným oddělením
- 3 Hliníkový úhelník, 60 × 60 × 2 mm
- 4 Pozice závěsu Omega S8 Pro (čerchovaná čára)
- 5 Závěs U S8
- 6 Nýty S8 4,8×12-K9,0 mm
- 7 Háčkový úchyt S8 Pro
- 8 Deska Largo, 8 mm

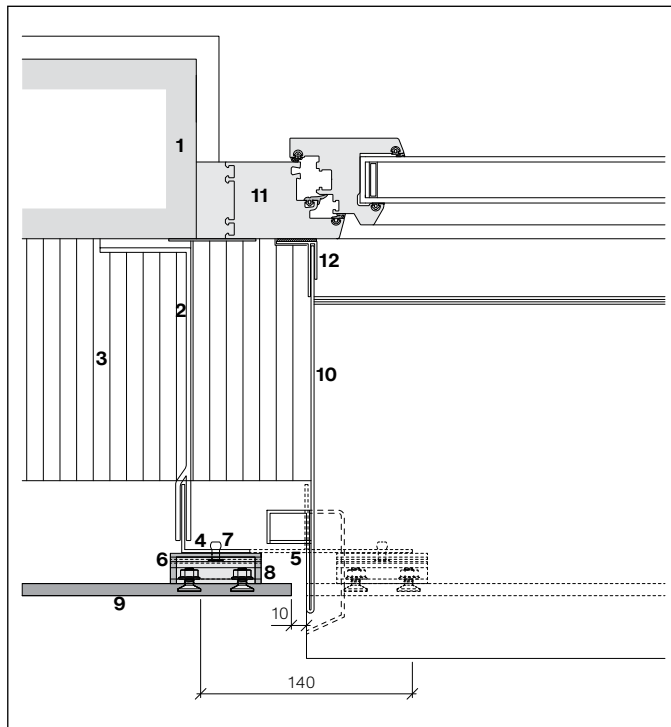
Pomocí dvou šroubů nýtů S8 4,8×12-K9,0 mm namontujte závěs U na vyrovnané profily.

Vnitřní roh

- 1 Tepelná izolace
- 2 Konzoly s tepelným oddělením
- 3 Nosný profil, hliník, 45 × 45 × 2 mm
- 4 Volitelný profil T (svislý spoj s podkladem), černý v oblasti spáry
- 5 Závěs U S8
- 6 Nýty S8 4,8×12-K9,0 mm
- 7 Háčkový úchyt S8 Pro
- 8 Deska Largo, 8 mm

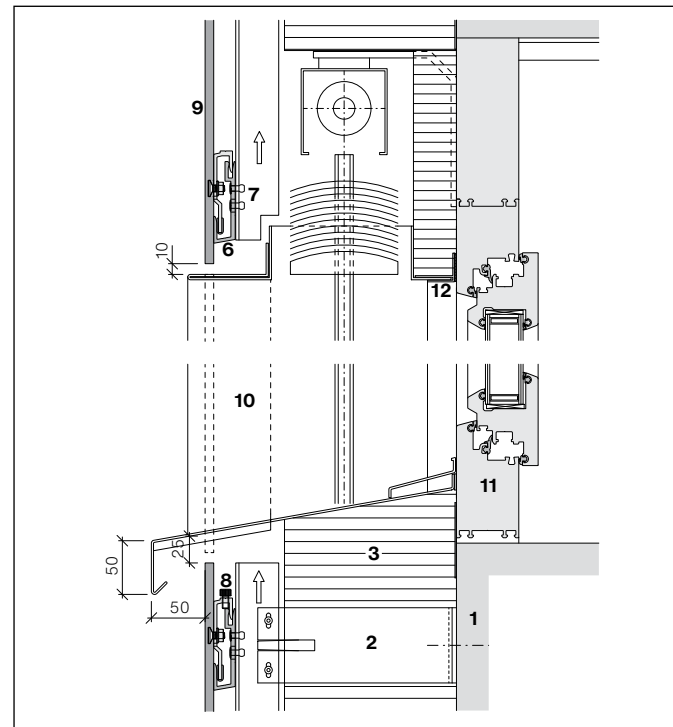
Pomocí dvou šroubů nýtů S8 4,8×12-K9,0 mm namontujte závěs U na vyrovnané profily.

Okenní rám, vodorovný řez

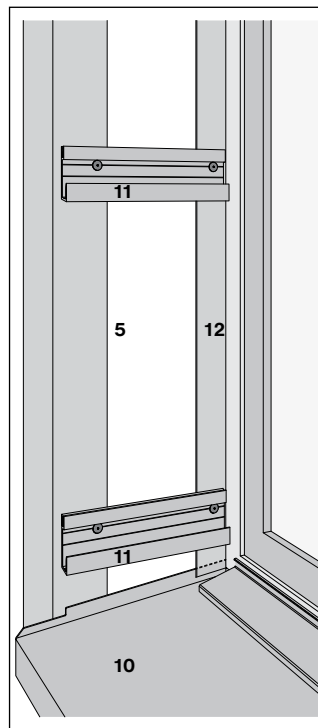
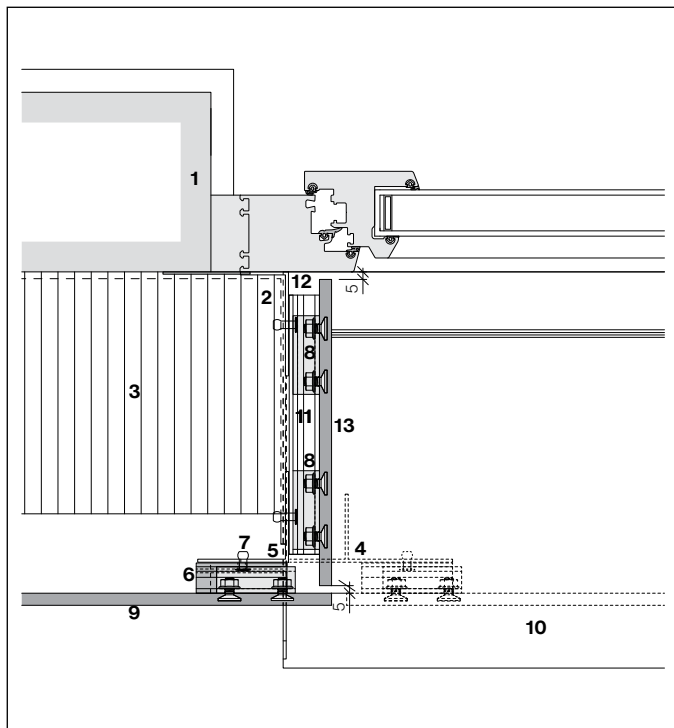


- | | |
|-----------------------------|---|
| 1 Podklad, nosná konstrukce | 4 Nosný profil, hliník, 45 × 45 × 2 mm |
| 2 Nosná konstrukce | 5 Nosný profil, hliník, profil T, 45 × 45 × 2 mm, černý v oblasti spoje |
| 3 Tepelná izolace | |

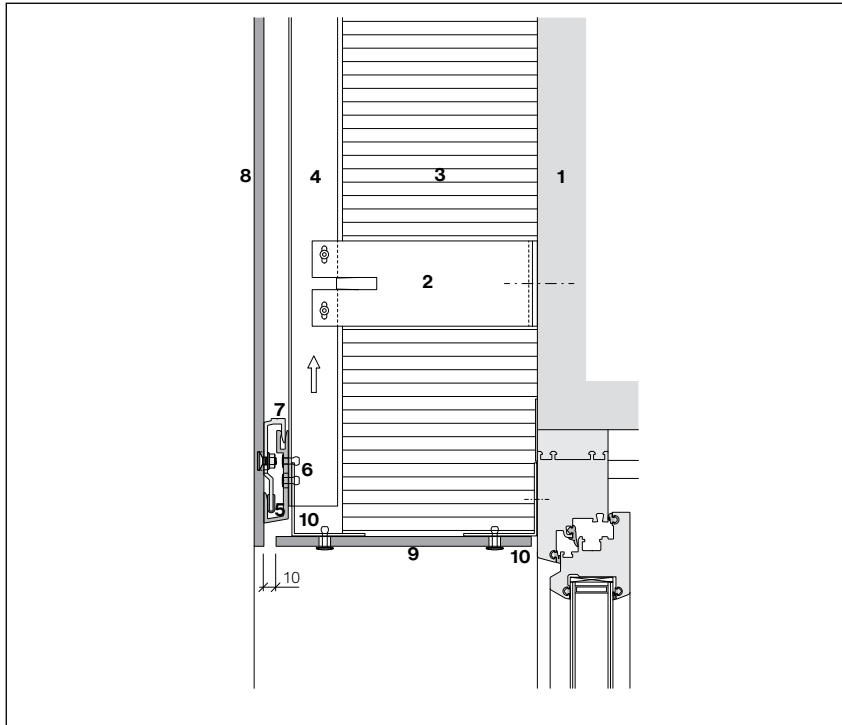
Okenní rám, svislý řez



- | | |
|---------------------------------------|-----------------------------------|
| 6 Závěs U S8 | 9 Deska Largo, 8 mm |
| 7 Nýty S8 4,8×12-K9,0 mm | 10 Rám |
| 8 Háčkový úchyt S8 Pro (nastavitelný) | 11 Okno |
| | 12 Profil F s těsnicím materiálem |

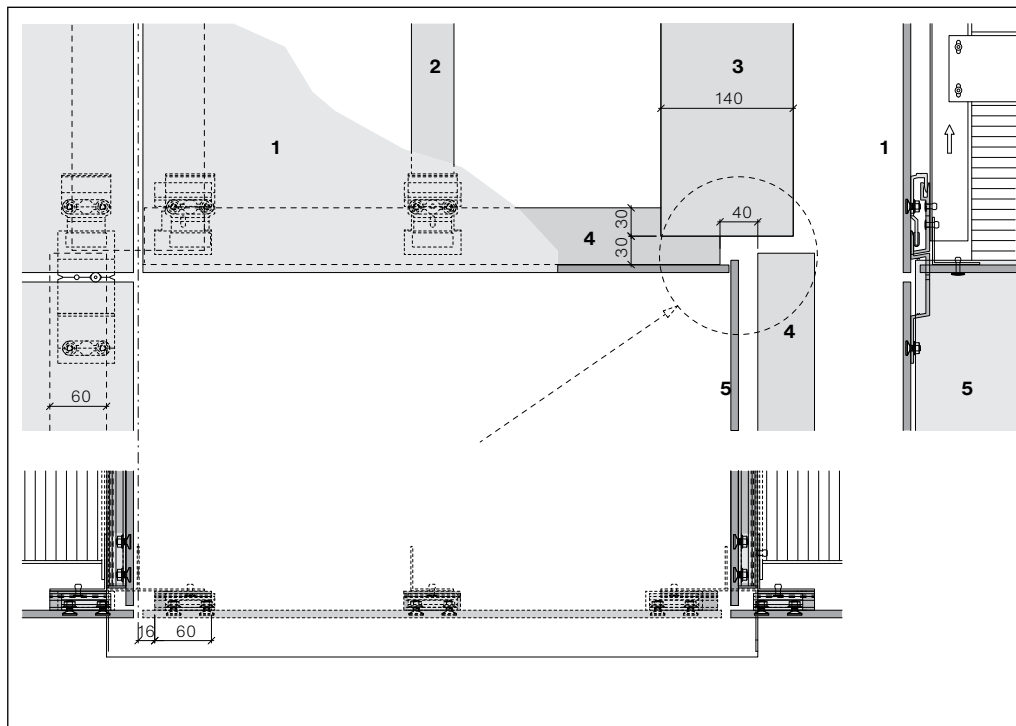
Okenní nadpraží

- 1 Podklad, nosná konstrukce
- 2 Držák rohového profilu
- 3 Tepelná izolace
- 4 Nosný profil, hliník, profil T, 140 × 45 × 2 mm
- 5 Hliníkový úhelník, 60 × 60 × 2 mm
- 6 Závěs U S8
- 7 Nýty S8 4,8×12-K9,0 mm
- 8 Háčkový úchyt S8 Pro
- 9 Deska Largo, 8 mm
- 10 Okenní parapet
- 11 Profil U S8, černě eloxovaný, zakrácený a předvrtaný Ø 5 mm (profily v délce 3 m, standardní výrobní řada)
- 12 Hliníkový úhelník, 60 × 20 × 2 mm, s těsnícím materiálem
- 13 Deska okenního ostění Largo

Nadpraží

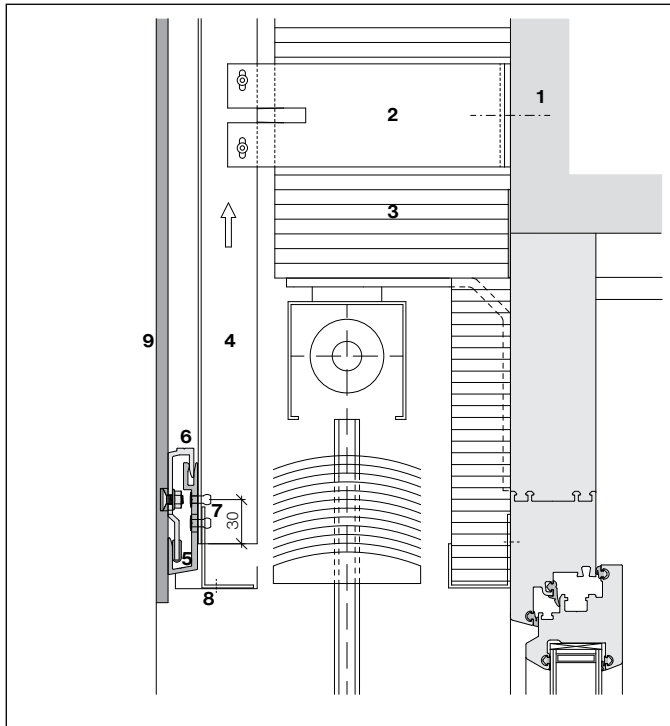
- 1 Podklad, nosná konstrukce
- 2 Konzoly s tepelným oddělením
- 3 Tepelná izolace
- 4 Svislý nosný profil, černý v oblasti spoje
- 5 Závěs U S8
- 6 Nýty S8 4,8×12-K9,0 mm
- 7 Háčkový úchyt S8 Pro
- 8 Deska Largo, 8 mm
- 9 Deska Largo 8 mm pro nadpraží (pevné a posuvné body)
- 10 Hliníkový úhelník, 60 × 60 × 2 mm

Nosná konstrukce pro nadpraží



- 1 Deska Largo, 8 mm
- 2 Nosný profil, hliník, 45 × 45 × 2 mm
- 3 Hliníkové nosné profily T, 140 × 45 × 2 mm,
- 4 Hliníkový úhelník, 60 × 60 × 2 mm
- 5 Deska okenního ostění Largo, 8 mm

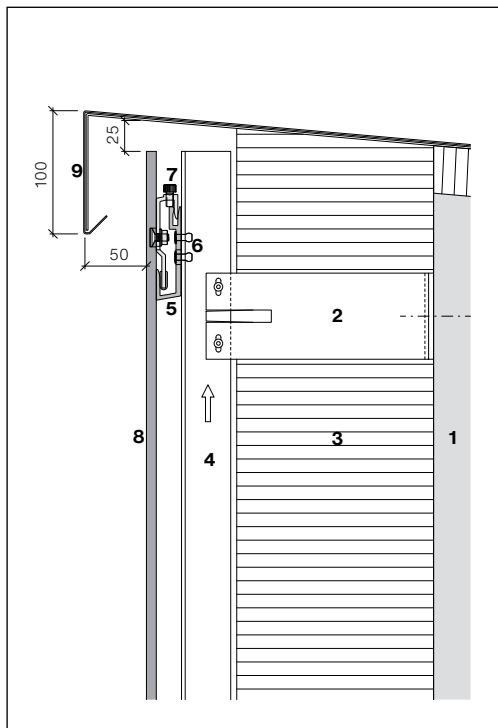
Aby bylo možné zavěsit desku okenního ostění, musí být nosná konstrukce nadpraží ve vzdálenosti 40 mm od nosné konstrukce okenního ostění.

Nadpraží s perforovaným roštem

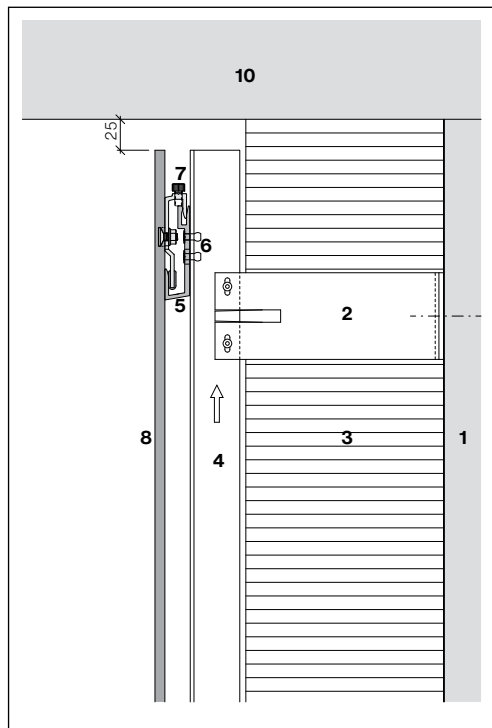
- 1 Podklad, nosná konstrukce
- 2 Konzoly s tepelným oddělením
- 3 Tepelná izolace
- 4 Svislý nosný profil, černý v oblasti spoje
- 5 Závěs U S8
- 6 Háčkový úchyt S8 Pro
- 7 Nýty S8 4,8×12-K9,0 mm
- 8 Montážní profil s podložkou
- 9 Deska Largo, 8 mm

Provedení se závěsy U, montáž na profily

Střešní okraj



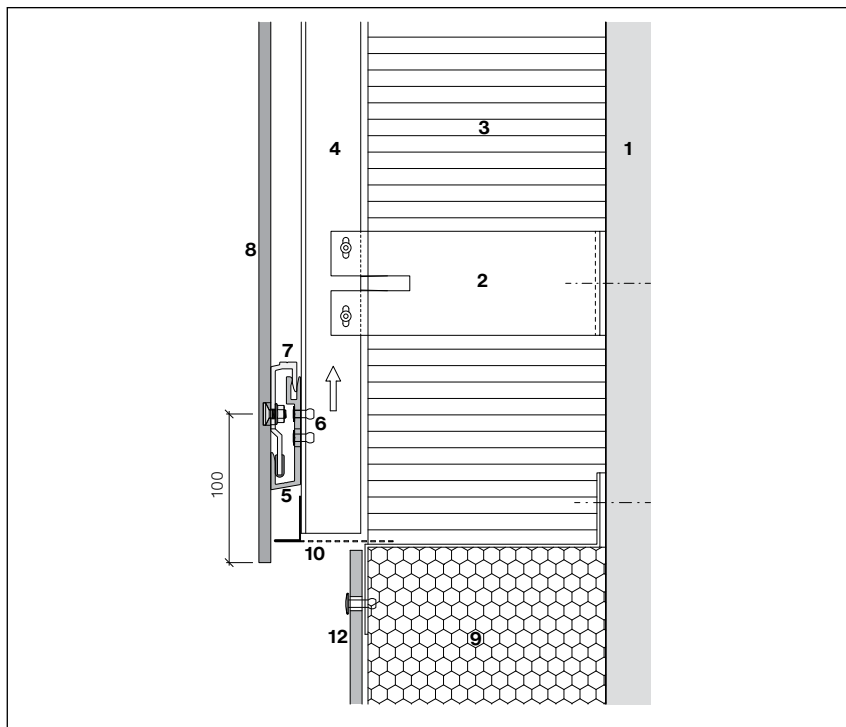
Zakončení u střešního okraje



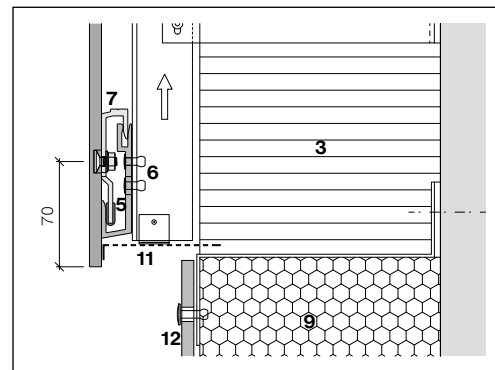
Připojení v místě podhledu

- 1 Podklad, nosná konstrukce
- 2 Konzoly s tepelným oddělením
- 3 Tepelná izolace
- 4 Svislý nosný profil, černý v oblasti spoje
- 5 Závěs U S8
- 6 Nýty S8 4,8×12-K9,0 mm
- 7 Nastavitelný háčkový úchyt S8 Pro
- 8 Deska Largo, 8 mm
- 9 Kryt střešního okraje
- 10 Podhled

Je třeba striktně dodržovat vzdálenost zavěšení 20 mm.

Připojení k základu

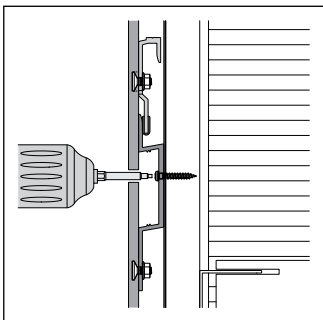
Při použití částečně děrovaného ventilačního profilu musí být vzdálenost od svislé hrany 100 mm.



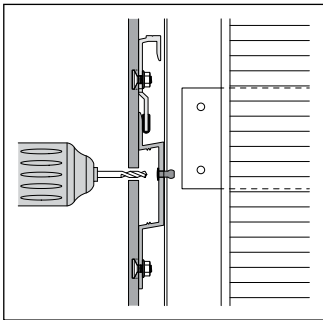
Provedení konstrukčního řešení s použitím ventilačního profilu se svislou vzdáleností hrany 70 mm (standardně).

- 1 Podklad, nosná konstrukce
- 2 Konzoly s tepelným oddělením
- 3 Tepelná izolace
- 4 Svislý nosný profil, černý v oblasti spoje
- 5 Závěs U S8
- 6 Nýty S8 4,8×12-K9,0 mm
- 7 Háčkový úchyt S8 Pro
- 8 Deska Largo, 8 mm
- 9 Obvodová izolace
- 10 Ventilační profil S8
- 11 Ventilační profil, na místě
- 12 Základová deska (konstrukční deska Plus/Largo)

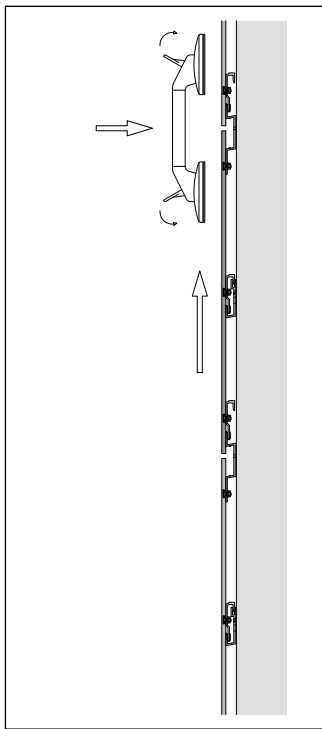
Pracovní postup pro dodatečnou montáž nebo výměnu desek Sigma 8 Pro



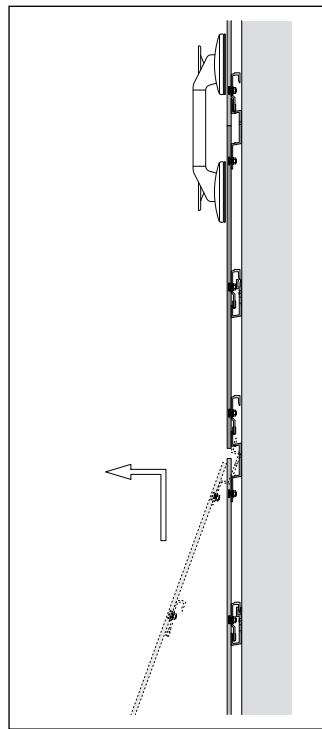
U dřevěných nosných konstrukcí vyšroubujte dva vruty.



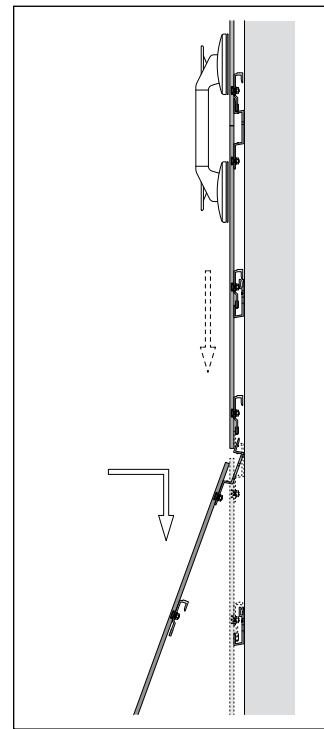
U kovových nosných konstrukcí odvrtejte dva vruty.



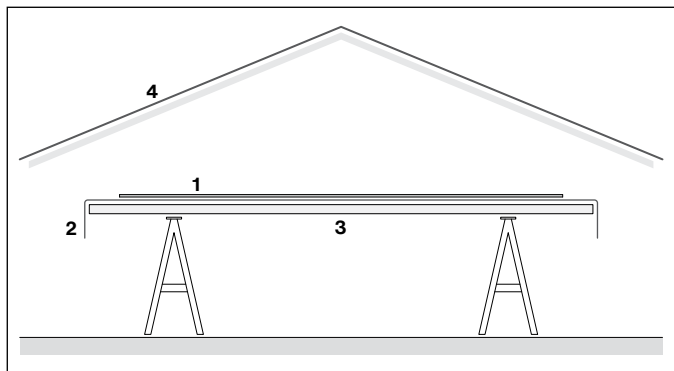
Zdvihněte horní desku nad celou výšku spoje a zajistěte ji pomocí přísavného držáku.



Nadzdvihněte vadnou desku a vyhákněte ji.



Nasadte novou desku a upevněte ji. Spusťte zpět horní desku. Pro ukotvení lešení je postup stejný.

Příprava pracoviště

Pro montáž závěsů je třeba zajistit chráněné pracoviště. Aby nedošlo k poškození pohledové strany povrchu desek, musí být pracovní stůl opatřen ochrannou vrstvou.

- 1 Deska Largo, 8 mm
- 2 Ochranná vrstva
- 3 Pracovní stůl
- 4 Ochranná střecha

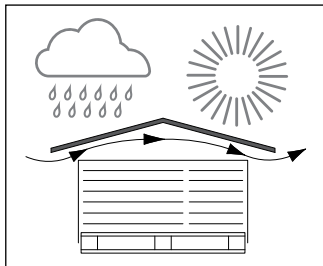
Dočasné uskladnění na stavbě

Během přepravy a uskladnění (dočasné uskladnění na stavbě) se musí desky chránit před poškozením, slunečním zářením, vlhkostí a znečištěním.

Krcí materiál (dodaný s výrobky) je určen pouze pro přepravu a neslouží jako ochrana proti vlhkosti.

Zakrytí stohů desek

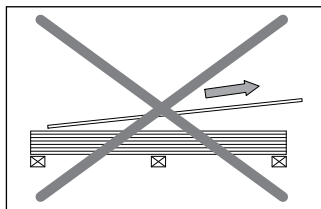
Krycí materiály (plachty) se musí použít tak, aby bylo zajištěno větrání stohů desek.



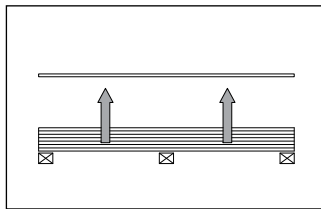
Chraňte stohy před vlhkostí a přímým slunečním zářením umístěním pod střechou nebo krycí plachtou. Samotná ochranná fólie nestačí.

Stohování

- Desky stohujte vždy vodorovně na základně z palet.
- Výška jednotlivých stohů nesmí překročit 500 mm (1.18' 18").
- Mezi deskami používejte ochrannou vrstvu pěny (je se dodává z výroby).
- 4 stohy na sobě.



Neodebírejte desky ze stohů tažením...



... ale zvedejte je směrem nahoru.

Použití příslušenství

Použití a správné sestavení originálního příslušenství Swisspearl zaručuje bezchybnou funkčnost.

Pokyny

Přísně dodržujte příslušná opatření na ochranu před úrazy a poškozením majetku.

Během přepravy a montáže hrozí nebezpečí úrazu.

Během přepravy, uskladňování a montáže je nutné přijmout veškerá opatření k zabránění vzniku nebezpečí úrazu, poškození majetku a následných škod způsobených nesprávnou manipulací. Je nezbytné používat vhodné pracovní oděvy, pracovní rukavice a bezpečnostní obuv.

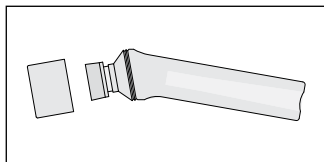
Desky svázané do palet se smí přemísťovat pouze v případě, že desky řádně zajištěny pomocí zajišťovacích prvků.

Pokud nejsou desky zajištěny, hrozí nebezpečí úrazu.

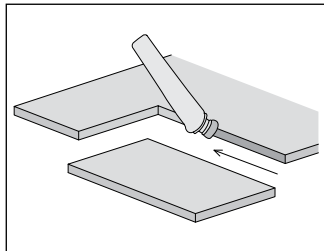
Abyste nedošlo ke zranění osob nebo poškození majetku, musí být desky umístěny tak, aby se nemohly uvolnit a spadnout. Musí se striktně dodržovat pokyny společnosti Swisspearl k montáži. V některých případech je nutné přijmout dodatečná opatření v souladu s předpisy uvedenými ve pokynech k montáži.

Práce s vláknocementovými produkty

Pokud je třeba zpracovávat vláknocementové desky na stavbě, musí se používat zařízení, která nevytvářejí jemný prach nebo jej odsávají. V případě jakýchkoli dotazů či pochybností se obraťte na technický servis společnosti Swisspearl.

Ruční aplikátor LUKO

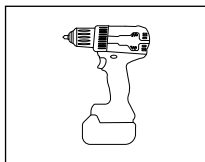
Ruční aplikátor Luko je naplněn médiem odolným proti mrazu a slouží k impregnaci ořezaných hran a výřezů na stavbě. Dodává se jako bezplatné příslušenství.



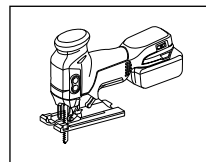
Všechny oříznuté hrany je nutno utěsnit impregnační kapalinou LUKO. Kapalinu LUKO ihned otřete z lícové strany materiálu.

Provádění výřezů

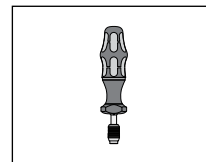
Pro delší rovné řezy je vhodná ruční okružní pila s diamantovým kotoučem. Měla by se opatřit průmyslovým vysavačem. Pro vytvoření přesných výřezů jsou k dispozici vodící lišty různých délek. Pro menší výřezy je vhodná přímočará pila nebo pila s karbidovým listem.



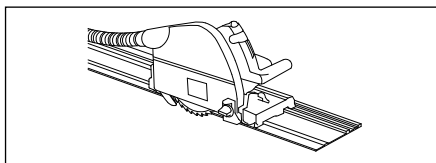
Akumulátorová vrtačka



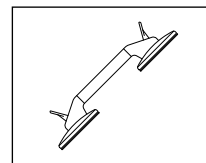
Přímočará pila



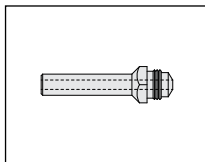
Momentový klíč



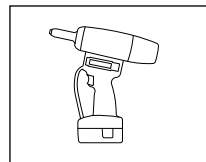
Okružní pila s vodící lištou



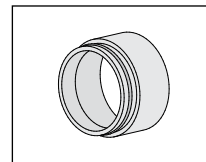
Podtlaková rukojeť se silikonovými přísavkami



Náustek S8 na pistoli Gesipa AccuBird®



Nýtovací pistole Gesipa AccuBird®



Prodlužovací nástavec sběrné nádoby pro pistoli Gesipa AccuBird®

Čištění

Během montáže fasádních desek Largo se na fasádě usazuje prach z vrtání, řezání a broušení a další nečistoty z lešení a okolních objektů. Tyto usazené nečistoty sestávají z hrubých a jemných prachových částic, které také obsahují vápenaté sloučeniny a ve spojení s působením vlhkosti a oxidu uhličitého se v krátké době mění na uhličitán vápenatý nerozpustný ve vodě. Při suchém čištění znečištěné fasády mohou hrubé a jemné prachové částice a uhličitán vápenatý pokrýt povrch fasády a zanechat bílý film nebo dokonce poškrábat povrch barevné vrstvy.

Proto nedoporučujeme provádět suché čištění fasádních produktů Swisspearl.

Čištění během montáže

lhned po zpracování odstraňte prach vzniklý při vrtání a řezání.

- Suchý prach
Odstranění se nejlépe provádí pomocí odsávacího zařízení nebo suché, měkké a čisté tkaniny, utěrky z mikrovlákna nebo podobného materiálu.
- Mokřý prach
Způsobuje skvrny na vrstvě náteru. Proto se musí ihned odstranit s použitím velkého množství vody a mycí houby. V případě potřeby lze také použít octový čisticí prostředek.

Závěrečné čištění

Vápenaté nečistoty.

1. Na znečištěné plochy nastříkejte pomocí postřikovače octový čisticí prostředek (9,5%). Dávejte pozor, aby se čisticí kapalina v co nejmenší míře dostala na zem nebo do podzemní vody (Pozor: Octový čisticí prostředek se nesmí dostat do přímého kontaktu s neošetřenými kovovými díly).

2. Nechte prostředek působit přibližně 5–20 minut, ale nenechte jej zaschnout!

3. Opláchněte fasádu studenou vodou s použitím tlakového čisticího zařízení. Pracovní tlak: 40–80 bar. Nastavení nejprve vyzkoušejte na nenápadném místě.

4. Silně znečištěná místa: Opakujte kroky 1–3.

5. Fasádu osušte překrytím utěrkou z mikrovlákna

Nevápenaté znečištění Špína

Opláchněte fasádu studenou vodou s použitím vysokotlakého čisticího zařízení. Pracovní tlak 40–80 barů. Nastavení nejprve vyzkoušejte na nenápadném místě.

Důležité!

Nikdy neprovádějte čištění při silném slunečním svitu!

Čištění povrchů Nobilis-a Carat-HR

Pokyny k čištění

Informace o odstraňování graffitů z povrchů Carat HR naleznete na stránkách www.swisspearl.com

Maskovací páska

Při zakrývání vláknocementových desek pro účely provedení spojů je třeba pamatovat, že běžné krycí pásy obvykle nejsou odolné proti UV záření. Po krátké době zanechávají zbytky lepidla, které nelze odstranit, aniž by došlo k poškození desek.

Proto doporučujeme

- Pro dočasné použití po dobu 1–2 týdnů použijte modrou dlouhodobou maskovací pásku [3M 2090](#)
- Pro dlouhodobější použití v délce až 6 měsíců použijte maskovací pásku Super Gold [3M 244](#)



Swisspearl Česká republika a.s.

Lidická 302
266 01 Beroun,
Česká republika
+420 311 744 111
info@cz.swisspearl.com

swisspearl.com