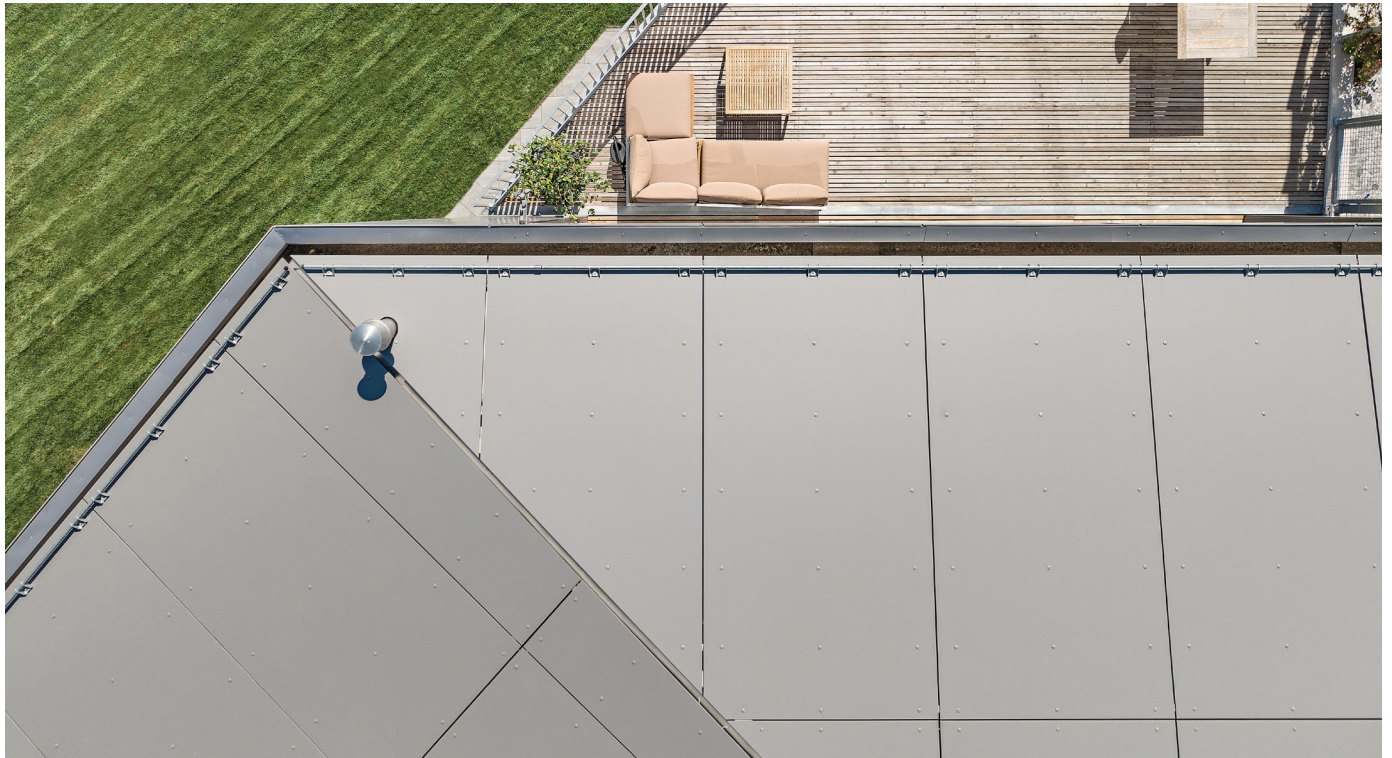


Planung + Ausführung

Tectolit Flat



Hinweise, Allgemeines		Bemerkung, Gültigkeit, Infos	3
		Beschreibung, Materialbestellung	3
Architektur	Beschreibung	Das Dach als fünfte Fassade	4
Programm	Formate	Formatübersicht, Technische Daten	5
	Verlegehinweis Reflex	Erscheinungsbild und Plattenrichtung, Planung und Montage	6-7
	Zubehör	Zubehör und Befestigungsmaterial	8
		Zubehör bauseits	9
Planung	Allgemein	Anwendungsbereich, Unterdach, Dacheinbauten, Wind	10
		Mitgeltende Normen	10
	Unterkonstruktion	Unterkonstruktion, Konterlattung, Holzqualität	11
		Dachlattung, Befestigung Trapezprofile, Abdichtungen	11
		Plattenbefestigung, Festpunkte, Gleitpunkte	11
		Bohrlöcher, Abstände, Randplatten, Durchlüftung	11
		Windbelastung, Verschmutzung	11
	Deckungsbilder	Plattenanordnung horizontal, horizontal versetzt	12
		Plattenanordnung vertikal, vertikal versetzt	13
	Befestigungsabstände	horizontal, vertikal, Einfeldplatte	15
	Einteilung	Höheneinteilung, Breiteneinteilung	16-17
	Konstruktionsdetail	Wasserführung vertikal, Wasserführung horizontal	18-19
		Traufausbildung	20
		Firstausbildung	21
		Pultfirstausbildung	22
		Ortausbildung	23
		Gratausbildung	24
		Kehlausbildung	25
		Dachfenster Horizontalschnitt/Vertikalschnitt	26-27
		Kamin Horizontalschnitt/Vertikalschnitt	28-29
		Schneefangvorrichtung, Tabelle Rohrhalter	30
Ausführung	Lagerung, Sicherheit	Baustellenlagerung, Richtlinien	31
	Bearbeitung	Plattenzuschnitte, Werkzeuge	32

Bemerkung

Diese Dokumentation gibt über die wesentlichen Punkte bezüglich Planung und Ausführung Auskunft.

Zusatzinformationen über:

- Allgemeine Lieferbedingungen
- Richtpreise
- Normen und Richtlinien
- Unterhalt + Reinigung
- Rückbau + Entsorgung
- Programm und Farben

erhalten Sie unter:

swisspearl.com

CH-8867 Niederurnen
Hotline +41 55 617 11 99
tech-service@ch.swisspearl.com

CH-1530 Payerne
Phone +41 26 662 91 11
tdpay@ch.swisspearl.com

Gültigkeit

Zum Zeitpunkt der Ausführung gelten jeweils die aktuellsten Dokumentationen, welche unter **swisspearl.com** abrufbar sind.

Beschreibung

Tectolit Flat ist eine Dacheindeckung mit grossformatigen ebenen Faserzement-Platten. Die Platten werden ohne Überlappung verlegt. Horizontal und vertikal ist eine Fuge sichtbar. Das optische Erscheinungsbild ist gleich wie bei einer Largo Fassade und daher für monolithische Bauweise geeignet..

Vorzüge:

- Dachneigung ab 6°
- Integrationsfähig, da matte, nicht glänzende Oberfläche
- Keine Geräusche (trommeln) durch Regen
- Farbprogramm blendfrei, keine Spiegelung
- Gleiche Platte für Dach und Fassade
- Ausgereifte Detaillösungen
- Weitgehend unterhaltsfrei, nachhaltig, dauerhaft und wertbeständig

Materialbestellung

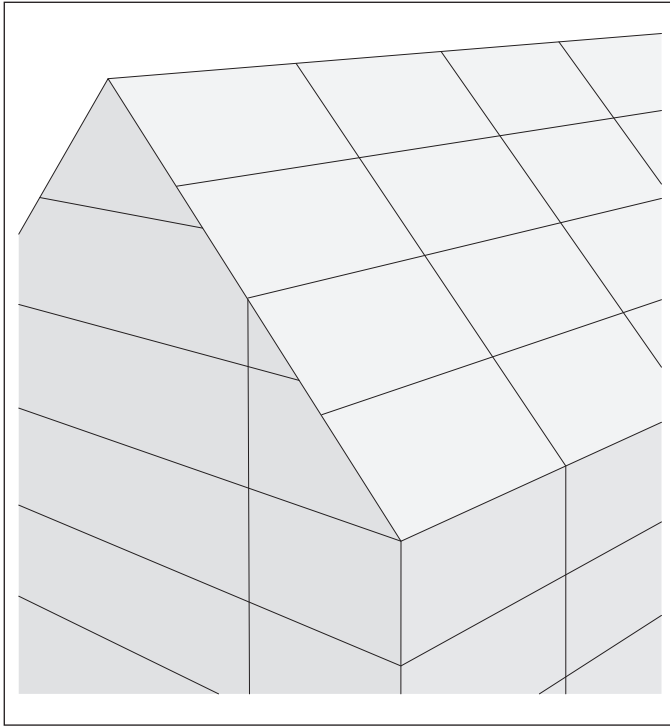
Bedingt durch die natürlichen Rohstoffkomponenten können bei verschiedenen Produktionschargen Farbunterschiede entstehen. Die Bestellung muss deshalb objektbezogen und gesamthaft erfolgen.

Die Tectolit Flat-Platten für das Dach sind im gleichen Farbton wie die Largo-Platten für die Fassade beschichtet, haben aber produktionsbedingt ein leicht anderes Erscheinungsbild. Die Fassadenplatten und Dachplatten sind getrennt zu bestellen.

Standard-Fassadenfarben sind für Dachprodukte angenäherten opaken Dachfarben (R-Color) auf grauer Faserzementplatte auf Anfrage erhältlich. Diese Farbtöne werden objektbezogen hergestellt, dadurch werden die Lieferfristen und die Verkaufspreise vom Standard abweichen. Die Platte ist darum auf Ihrer Rückseite hinter der Farbnummer mit «R» gekennzeichnet.

Solaranlagen

Die Montage von Photovoltaik oder Thermie-Aufdachanlagen auf Tectolit Flat-Dächern ist nicht zulässig. Systembedingt kann die minimale Auszugfestigkeit der Befestigung sowie die Dichtigkeit nicht gewährleistet werden. Die Swisspearl Schweiz AG lehnt jegliche Gewährleistung für Schäden sowie Folgeschäden ab.

Das Dach als fünfte Fassade

Monolithische Bauweise

Die fünfte Fassade

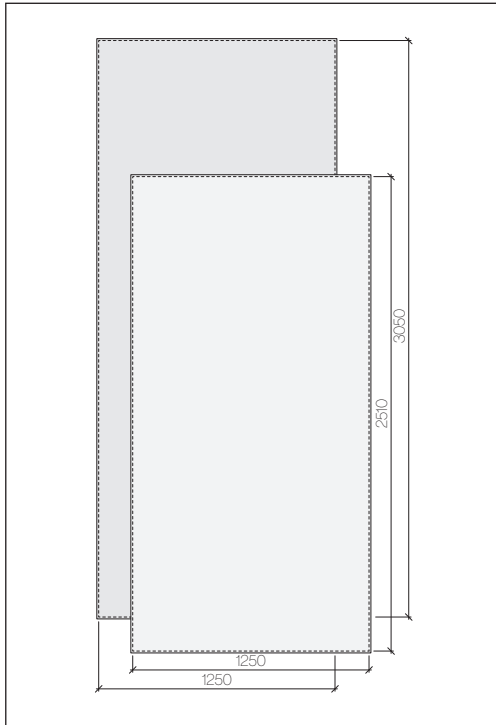
«Das Dach als fünfte Fassade» wird in der heutigen Architektur als wichtiges Entwurfskriterium wahrgenommen. Auch Gebäude mit geneigten Dächern sollen vermehrt als einheitlicher Körper in Erscheinung treten. Zugunsten des körperhaften, monolithischen Ausdrucks wird auf die klassische Dreiteilung von Gebäuden – Sockel, Mittelpartie, Dach – verzichtet. Es wird eine Reduktion auf die wesentlichen Elemente der Baukunst angestrebt: Wand und Öffnung.

Monolithisches Bauen in gleichem Farbton

Die heutige Architektur mit ihren unbegrenzten Möglichkeiten animiert den Planer vermehrt zu baulichen Experimenten. Als Hersteller von Faserzement-Produkten im Bereich Dach und Fassade bieten wir prädestinierte Lösungen für experimentelle Entwicklungen. Mit dem neuen Programm «Monolithisches Bauen» haben wir den kreativen Bedürfnissen im Bereich Gebäudehüllen – Dächer und Fassaden im gleichen

Farbton – Rechnung getragen. Das Bedachungsmaterial erhält neue Aufgaben. Es übt nicht nur die bewährte Schutzfunktion aus, sondern kommt zusätzlich als gestalterisches Element zum Einsatz. Als schiefe Ebene ist es viel stärker den Witterungseinflüssen ausgesetzt als jede andere Gebäudehülle. Verunreinigungen durch Feinstaub oder biologische Organismen führen im besten Fall zu einer gleichmässigen Verfärbung. Je heller und reiner eine Farbe ist, desto stärker ist die Veränderung ersichtlich. Diese erscheint im Vergleich zur Fassade, welche sich nur minimal verändert, viel stärker. Diese farbliche Nuancierung kann beim Eigentümer Unzufriedenheit auslösen und zu Reklamationen führen. Aus diesem Grunde sind für den Dachbereich nur dunkle Farbtöne aus dem Fassadenprogramm erhältlich. Wir empfehlen deshalb unseren Kunden, keine helleren Farbtöne als die im Programm Dach aufgeführten zu verwenden.

Formatübersicht



Plattendicke 8 mm, maximale Nutzformate

Formattabelle

Tectolit Flat		Natura	Reflex
		Dicke	mm
Flächenmasse	ca. kg/m ²	15.7	15.7
Format	mm		
Originalplatten	max. Nutzformat		
3070×1270	3050×1250		■
2530×1270	2510×1250	■	■

Aktuelles Formatangebot und Farbauswahl siehe: <<Lieferprogramm Dach>>

Technische Daten

- Rohdichte 1.8 g/cm³
- E-Modul ca. 15000 MPa
- Rechenwert der Biegezugspannung 8.0 MPa
- Temperaturdehnungskoeffizient 0.01 mm/m°K
- Brandkennziffer/Brandklasse 6q.3, A2-s1, d0
Brandverhaltensgruppe RF1 nach VKF (Schweiz)
- Frostbeständigkeit und Dauerhaftigkeit nach EN 12467

Oberfläche, Erscheinungsbild und Plattenrichtung

Die irisierende Reflex-Oberfläche, werden je nach Lichteinfall und Betrachtungswinkel optisch unterschiedlich wahrgenommen. Diese spannende Wirkung entsteht bei Reflex durch die spezielle Oberflächenveredelung und die Produktionsrichtung der Platten. Um in der Dachfläche einen einheitlichen Farbaspekt zu erreichen, sind die Reflex-Platten stets in gleicher Ausrichtung zu verlegen und müssen aus der gleichen Produktionscharge stammen.

Planung, Montage

Bei der Planung und der Montage ist die Farbrichtung der Reflex-Oberfläche zu beachten. Die Pfeilmarkierungen der Platten müssen in gleicher Richtung angeordnet werden.

Identifikation

Die Reflex-Platten sind auf der Rückseite mit Pfeilen markiert, welche die Produktionsrichtung anzeigen. Sie verlaufen immer parallel zur Längsseite der ungeschnittenen Originalplatte.

Bestellung

Die Bestellung für ein Objekt soll gesamthaft erfolgen. Rohstoffbedingte Farbabweichungen zwischen einzelnen Bestellchargen sind möglich. Bei der Bestellung ist das Stücklistenformular mit Angabe der Pfeilrichtungen beizulegen. Nach diesen verbindlichen Angaben werden die Reflex-Platten zugeschnitten.

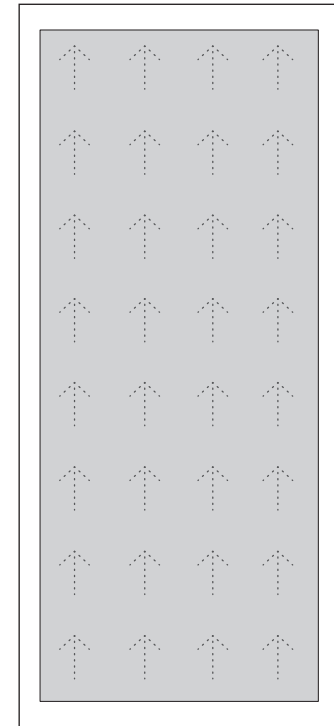
Unterstützungsprogramm

Für die Bestellung von Tectolit Flat-Platten steht Ihnen ein Erfassungs- & Optimierungstool mit spezieller Reflex-Unterstützung zur Verfügung. Das Tool finden Sie unter swisspearl.com.

Positionierung

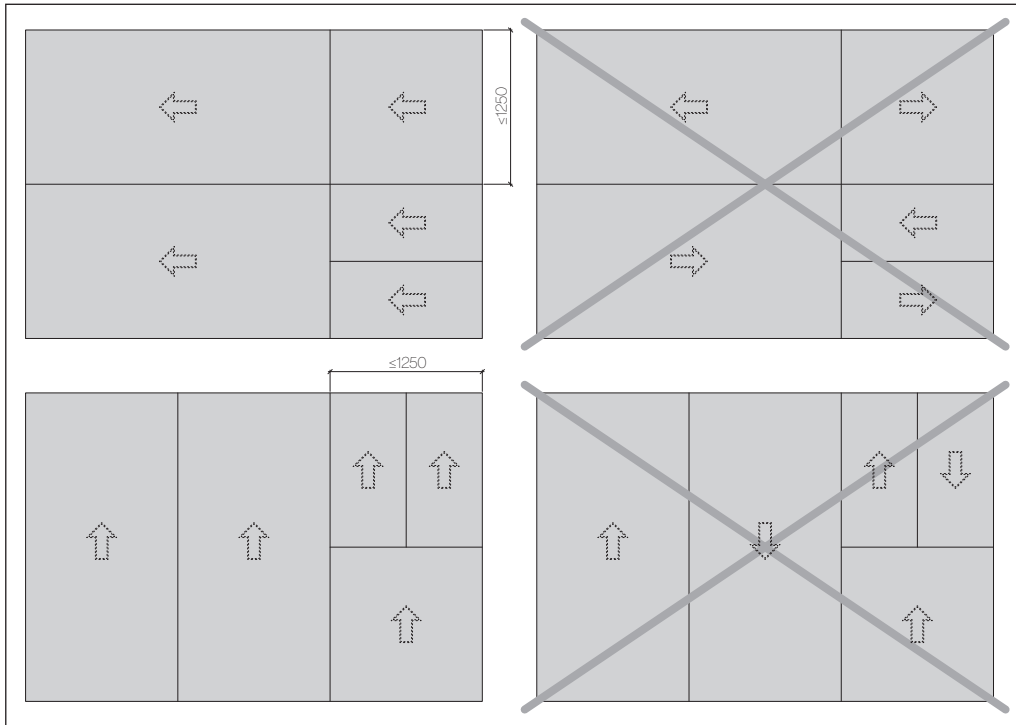
Es empfiehlt sich, die Platten nach Positionen geordnet, in der Reihenfolge des Montageablaufs zu bestellen.

Plattenrückseite Reflex



Zur Erkennung ist auf der Rückseite, ein Raster von kleinen Pfeilen ersichtlich.

Planung, Montage Reflex



Ansicht sichtseitig (Farbseite)

Die Pfeilmarkierungen der Reflex-Platten müssen in gleicher Richtung angeordnet werden. Um Montagefehler zu vermeiden, ist die Pfeilrichtung wie folgt zu beachten:

Pfeilrichtung der horizontal verlegten Platten:

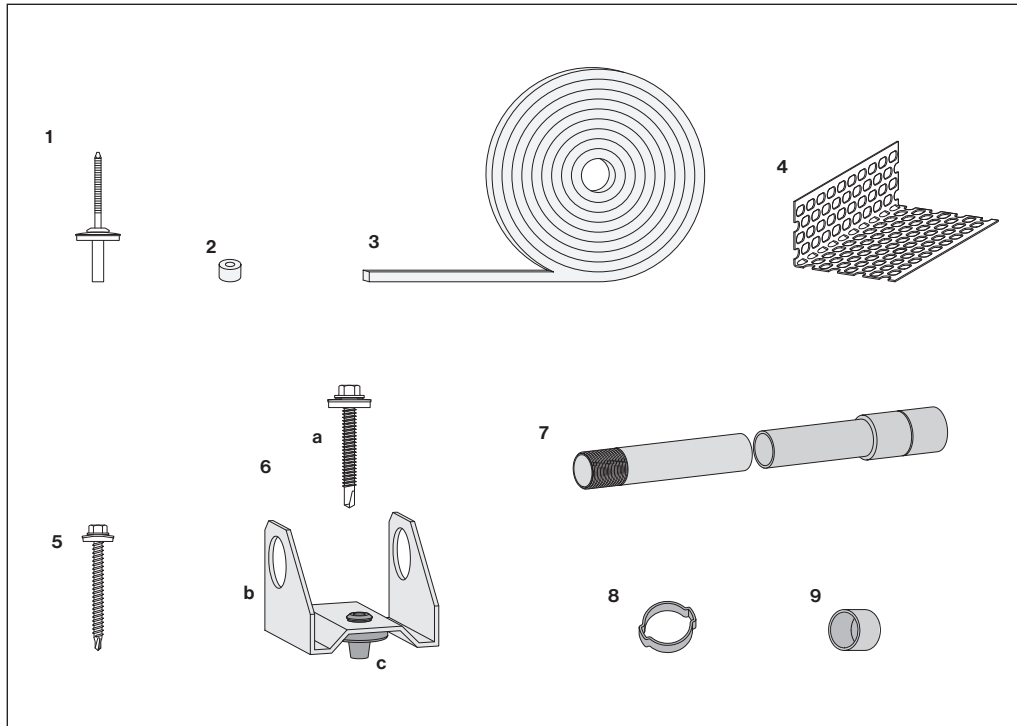
Von rechts nach links

Pfeilrichtung der vertikal verlegten Platten:

Von unten nach oben

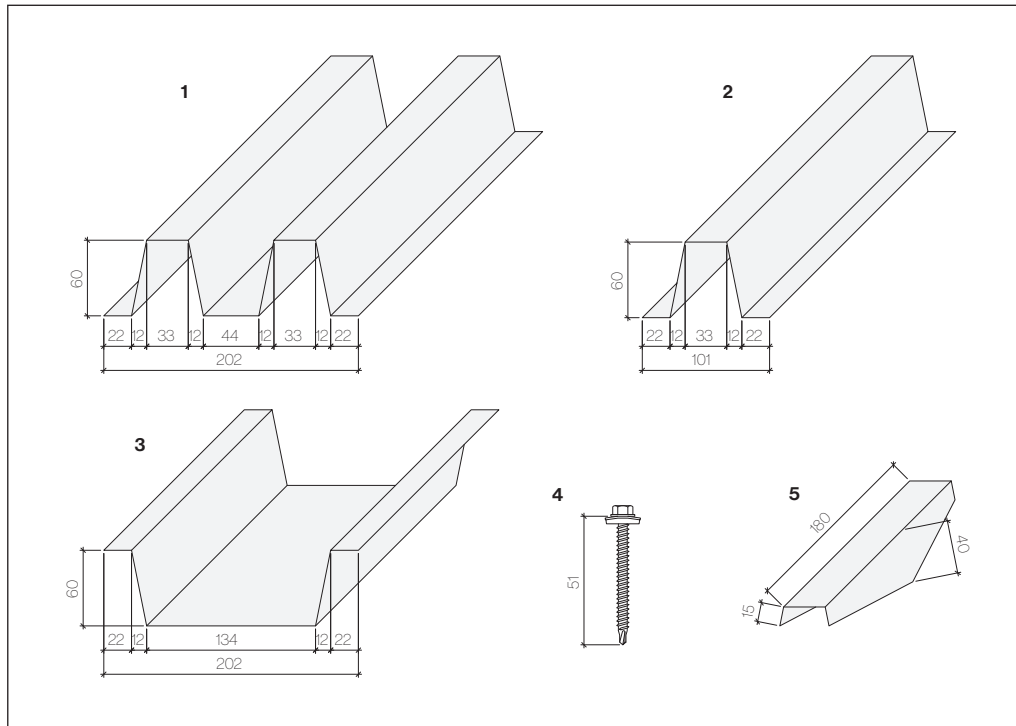
Zuschnitte ab CAD-Zeichnung
Bei der Bestellung von Platten mit Schrägschnitten, Ausschnitten oder Perforationen müssen die Zeichnungen zur Erkennung der Montagerichtung mit Pfeilen versehen sein, wobei die Sichtseite (Farbseite) immer nach vorne gerichtet sein muss.

Zubehör und Befestigungsmaterial



- 1 Dichtblindniete SSC-D-4.8×22 mm mit Dichtscheibe S19, blank
- 2 CrNi-Festpunkthülse 4.9-6 mm
- 3 Dichtungsband 15×3 mm
- 4 Lüftungsprofil 100×40mm
- 5 Bohrbefestiger SW-T-A14-4.8×51 mm
- 6 Schneefang bestehend aus:
 - a SX3-S19, 6.0×48 mm, A4
 - b Rohrhalter feuerverzinkt für Schneefanganlagen mit Gasrohr ½"
 - c BAZ Dichtelement
- 7 Schneefangrohr mit Gewinde und Muffe ½"
- 8 Bride zu Schneefangrohr ½", schwarz
- 9 Abdeckkappe zu Schneefangrohr ½", schwarz

Zubehör bauseits



- 1 Trapez-Doppelprofil CrNi 0.8 mm
Abwicklung 400 mm
Länge = Plattenlänge - 112 mm
- 2 Trapez-Einfachprofil CrNi 0.8 mm
Abwicklung 200 mm
Länge = Plattenlänge - 112 mm
Überdeckung min. 100 mm
- 3 Entwässerungsrinne CrNi 0.8 mm
Abwicklung 333 mm
Länge = max. 3000 mm
- 4 Bohrbefestiger SW-T-A14-4.8x51 mm
- 5 Abstreifprofil CrNi ≤ 0.8 mm

Bezugsquelle für die Trapezkanäle:

Bartholet Maschinenbau AG, 8890 Flums/Wagner System AG, Werkstrasse 73, 3250 Lyss

Anwendungsbereich

Das Dachsystem Tectolit Flat kann für einfach oder zweifach belüftete Dachkonstruktionen eingesetzt werden.

Mindestdachneigung 6°

Max. Bezugshöhe

= 1200 m ü.M

Referenzstaudruckgebiet

$q_0 = 1.1 \text{ kN/m}^2$

Unterdach

Beim Tectolit Flat müssen Unterdächer für ausserordentliche Beanspruchungen verwendet werden. Dabei sind die jeweiligen Vorgaben des Unterdach-Lieferanten (Temperaturen, Gebäudeform, Bezugshöhe, etc.) zu berücksichtigen. Das Unterdach muss in die Rinne entwässert werden.

Dacheinbauten

Dachfenster, Kamine, Dunstrohre etc. sind mit entsprechenden Blecheinfassungen separat zu entwässern.

Wind

Max. charakteristischer Stau-druck/-sog am Dach $q_{ek} = 1.3 \text{ kN/m}^2$ für Flächen- und Randbereich. Treten höhere Windsoglasten auf, ist Rücksprache mit dem Technischen Service der Swisspearl Schweiz AG zu nehmen.

Mitgeltende Normen

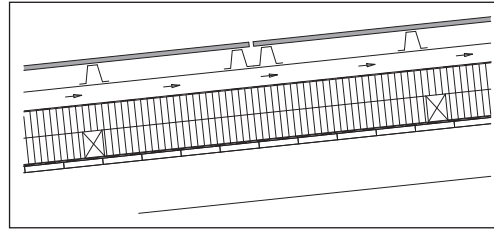
Für die Planung sind folgende

aktuelle Normen zu beachten:

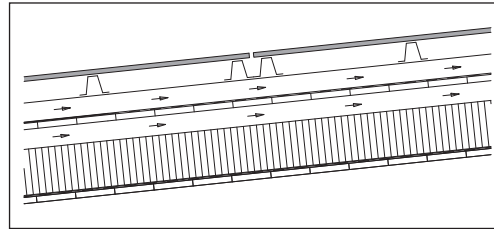
Norm SIA: Geneigte Dächer

Norm SIA: Einwirkungen

Norm SIA: Holzbau

Verständigung

Einfach belüftete Dachkonstruktion



Zweifach belüftete Dachkonstruktion

Unterkonstruktion

Der Konstruktionsaufbau besteht aus vertikalen Konterlatten und vertikalen Ablaufrinnen. Als Lattung dienen horizontale Trapezprofile.

Konterlattung

Der Lattenquerschnitt ist abhängig vom notwendigen Durchlüftungsraum.

- Lattenhöhe min. 60 mm
- Lattenabstand max. 900 mm

Holzqualität

- Festigkeitsklasse III/C20 gemäss Norm SIA
- Holzfeuchtigkeit max. 20 % Masseprozent (Feuchtekategorie 2)

Dachlattung

Als Lattung dienen horizontale Trapezprofile. Einfachprofile als Mittelunterstützungen beim Plattenstoss werden Doppelprofile als Entwässerungsrinnen verwendet.

Befestigung der Trapezprofile

Bohrbefestiger für Holzunterkonstruktionen SW-T-A14-4.8×51 mm

Abdichtungen

Auf die Trapezprofile werden Zellopen-Dichtungsbänder geklebt. Die Profile müssen trocken, staub-, öl- und fettfrei sein.

Plattenbefestigung

Die Dachplatten werden mit rostfreien Dichtblindnieten SSC-D-4.8×22 mm und S19 Dichtscheiben auf die Trapezprofile befestigt.

Festpunkte, Gleitpunkte

Die Befestigung der Dachplatte auf die Trapezprofile erfordert Gleitpunkte und Festpunkte.

Bohrlöcher in der Dachplatte

Alle Bohrlöcher werden mit Ø9.5 mm vorgebohrt und die Festpunkte mit Festpunkthülsen CrNi 4.9-6 mm versehen. Die Nieten zentrisch setzen.

Bohrlöcher in die Trapezprofile

Die Löcher mit Ø4.9 mm müssen zentrisch zu den Bohrlöchern der Dachplatten mit Ø9.5 mm gebohrt werden.

Randabstände

- Randabstand min. 45 mm bis max. 100 mm

Randplatten

Minimale Plattenbreite 300 mm

Durchlüftung

Durchlüftung zwischen Unterdach und Deckung (Höhe der Konterlattung) in Abhängigkeit von Sparrenlänge, Dachneigung und Bezugshöhe. Siehe Norm SIA.

Windbelastung

Für Befestigungen und Abstände der Unterkonstruktion ist die Windbelastung der Norm SIA zu berücksichtigen.

Verschmutzung

Vermeiden von Verschmutzungen:

- Durch konstruktive Massnahmen.
- Höherliegende Dachflächen separat entwässern.

Verschmutzung durch Heizungsabgase sind besonders bei hellen Dachfarben störend. Ihre Intensität hängt von Abgastemperatur, Abgaseschwindigkeit und Höhe des Gasaustritts über Dach ab. Der Heizungsfachmann kann wesentlich zur Verminderung dieses Effekts beitragen.

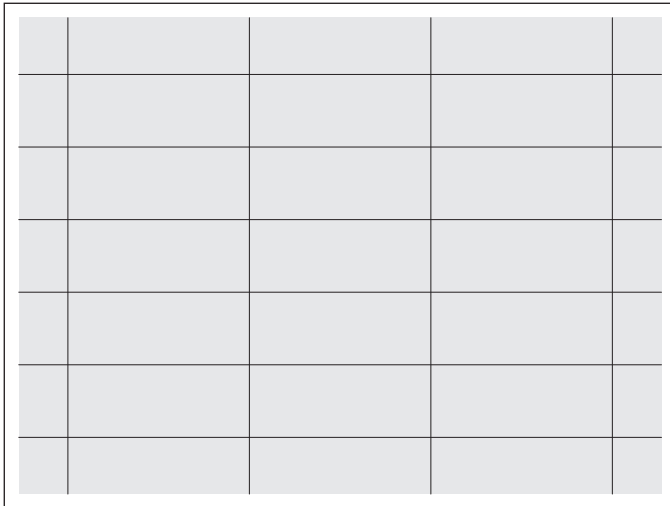
Abdeckerarbeiten

Beim Abdecken von Faserzement-Platten im Zusammenhang mit Anschlussarbeiten ist zu beachten, dass herkömmliche Standard-Abdeckbänder in der Regel nicht UV-beständig sind. Sie hinterlassen schon nach kurzer Zeit Klebstoffrückstände, die ohne Schädigung der Platten nicht mehr entfernt werden können.

Wir empfehlen darum

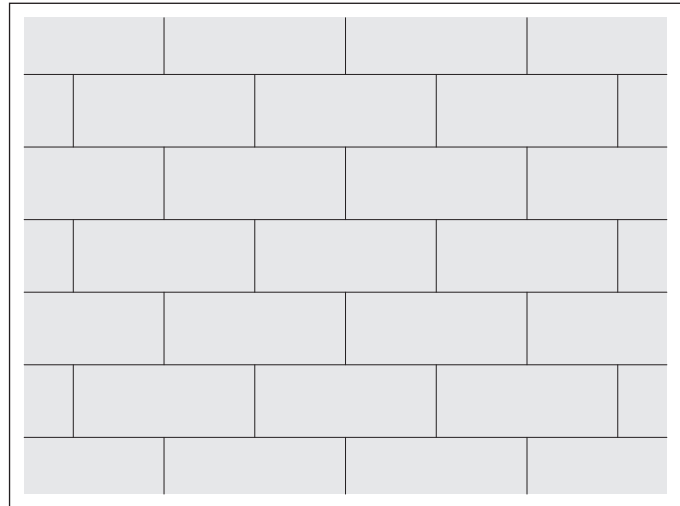
- für den temporären Einsatz von 1-2 Wochen das Langzeit-Abdeckband blau [3M 2090](#)
- für längere Einsätze bis zu 6 Monaten das Super-Abdeckband Gold [3M 244](#)

Plattenanordnung horizontal



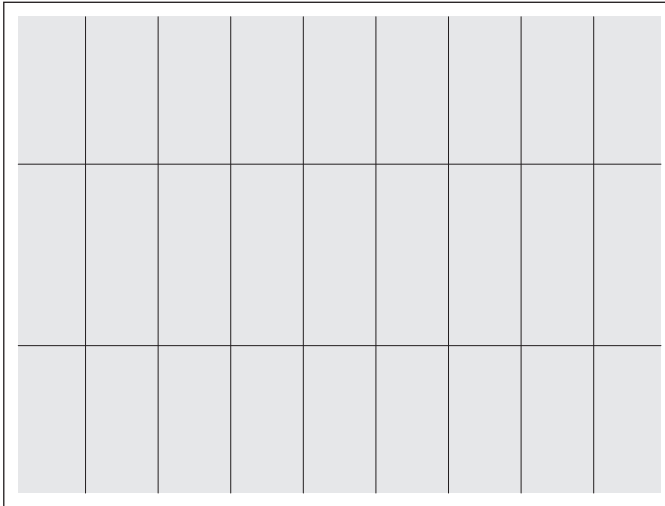
Plattenfugen vertikal und horizontal durchlaufend

Plattenanordnung horizontal versetzt



Plattenfugen horizontal durchlaufend, vertikal versetzt

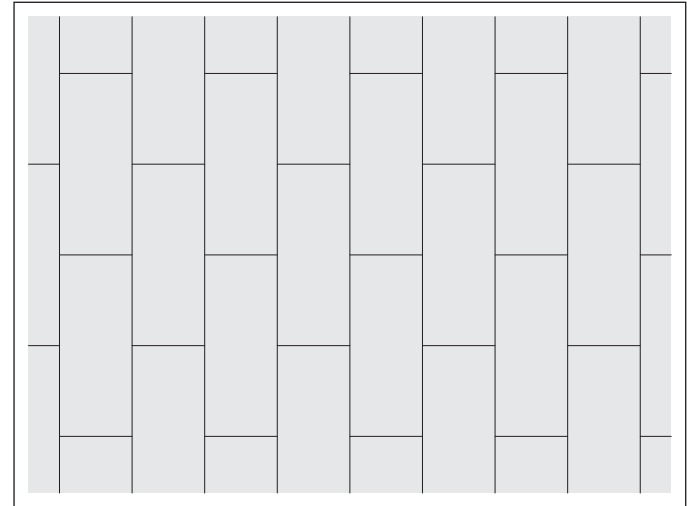
Plattenanordnung vertikal



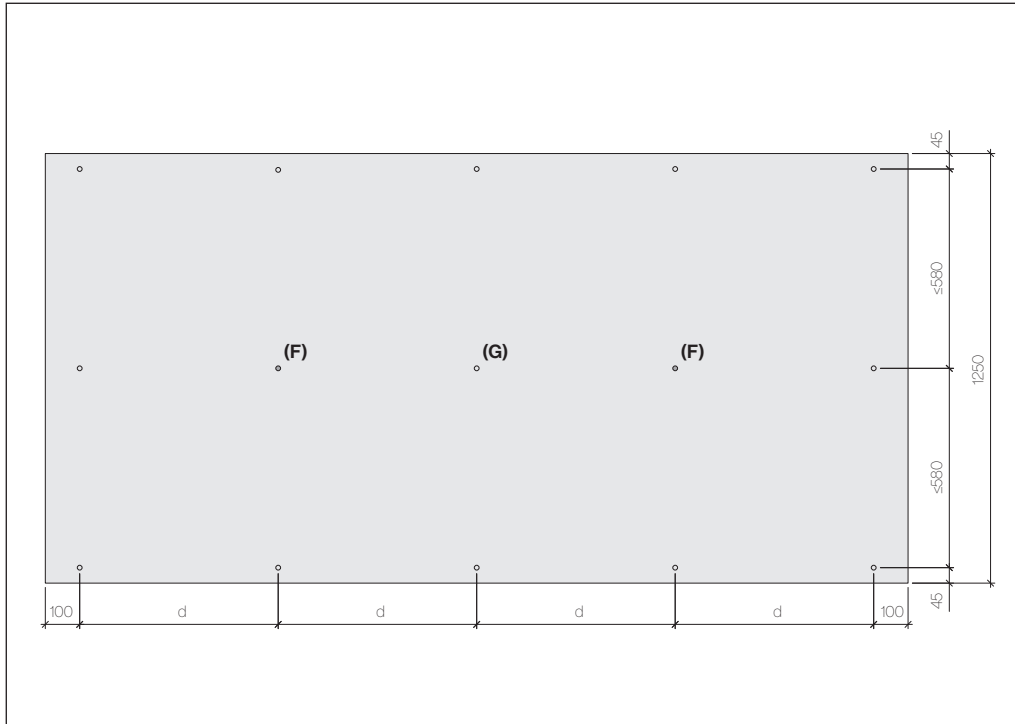
Plattenfugen vertikal und horizontal durchlaufend

Bei der vertikalen Plattenanordnung müssen die Befestigungspunkte der Konterlattung zwischen den Entwässerungsrinnen gewährleistet werden. Mindestens zwei Konterlatten pro Plattenbreite, maximaler Abstand 900 mm.

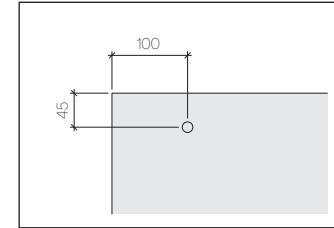
Plattenanordnung vertikal versetzt



Plattenfugen vertikal durchlaufend, horizontal versetzt

Befestigungsdistanzen, Platten horizontal angeordnet

Zwei Festpunkte (F) pro Modul, die restlichen Befestigungsstellen sind Gleitpunkte (G).



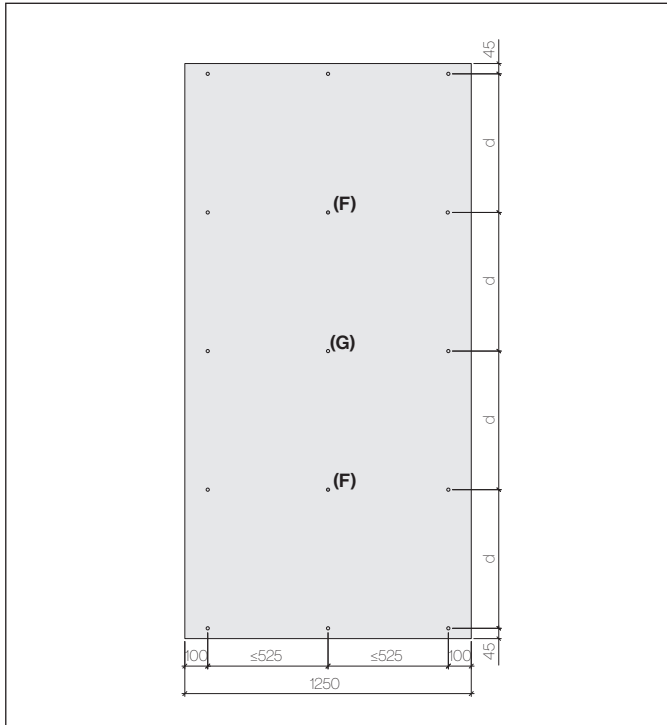
Die Abstände der Befestigungsstellen vom Plattenrand sind bei horizontaler und vertikaler Verlegung zwingend einzuhalten.

Referenzwert

Gebäudehöhe H	Dichtblindniet SSC-D-4.8×22 mm	
	Normalbereich	Randbereich
bis 15 m	d = 635 mm	d = 585 mm
bis 25 m	d = 570 mm	d = 475 mm

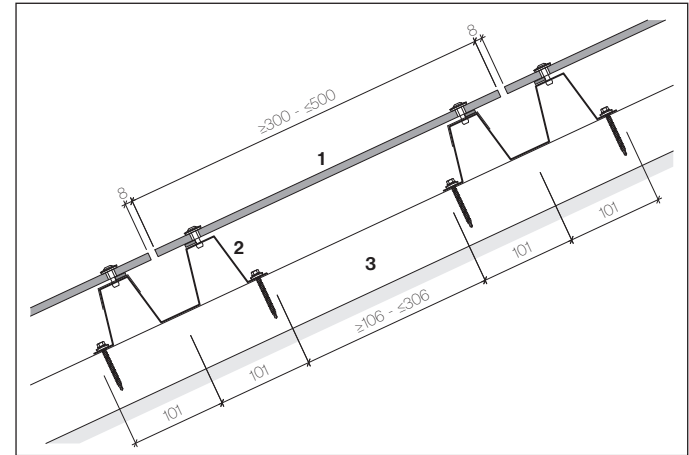
Grundlage: Referenzwert des Staudrucks, 1,1 kN/m² (152 km/h), Grossfläche Stadtgebiet. Bei abweichenden Referenzwerten ist der Technische Service der Swisspearl Schweiz AG zu konsultieren.

Befestigungsdistanzen, Platten vertikal angeordnet



Zwei Festpunkte (F) pro Modul, die restlichen Befestigungsstellen sind Gleitpunkte (G).

Einfeldplatte



- 1 Dachplatte Tectolit Flat
- 2 Trapez-Doppelprofil
- 3 Konterlattung

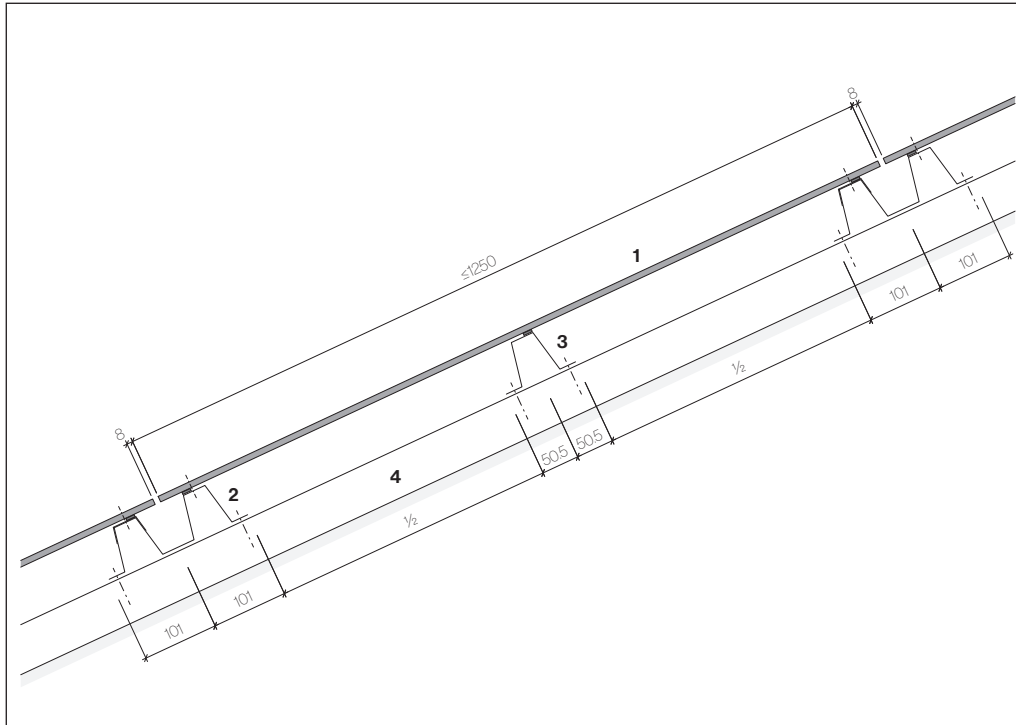
Befestigungslöcher

Der Durchmesser aller Befestigungslöcher in der Tectolit Flat-Platte, sowohl beim Festpunkt als auch beim Gleitpunkt, beträgt $\varnothing 9.5$ mm.

Festpunkte, Gleitpunkte

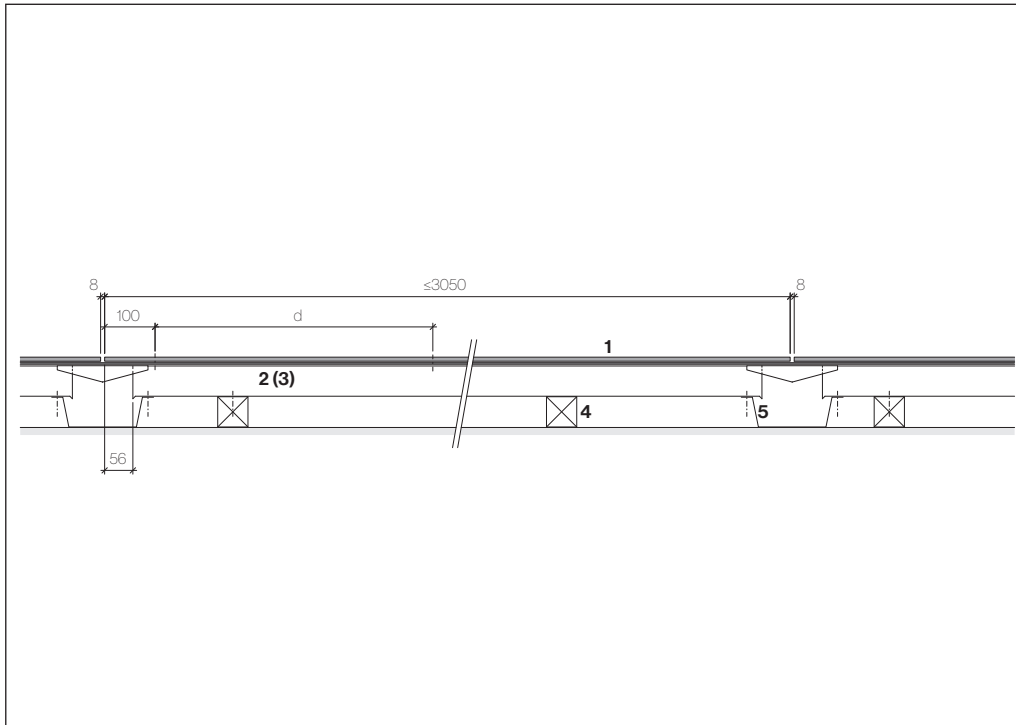
Die Befestigung der Tectolit Flat-Platten erfordert Gleitpunkte und zwei Festpunkte. Bei den Festpunkten werden bei der Plattenmontage CrNi-Festpunkthülsen 4.9-6 mm eingelegt. Die Dichtblindnieten sind im Bohrloch $\varnothing 9.5$ mm zentrisch zu setzen.

Höheneinteilung

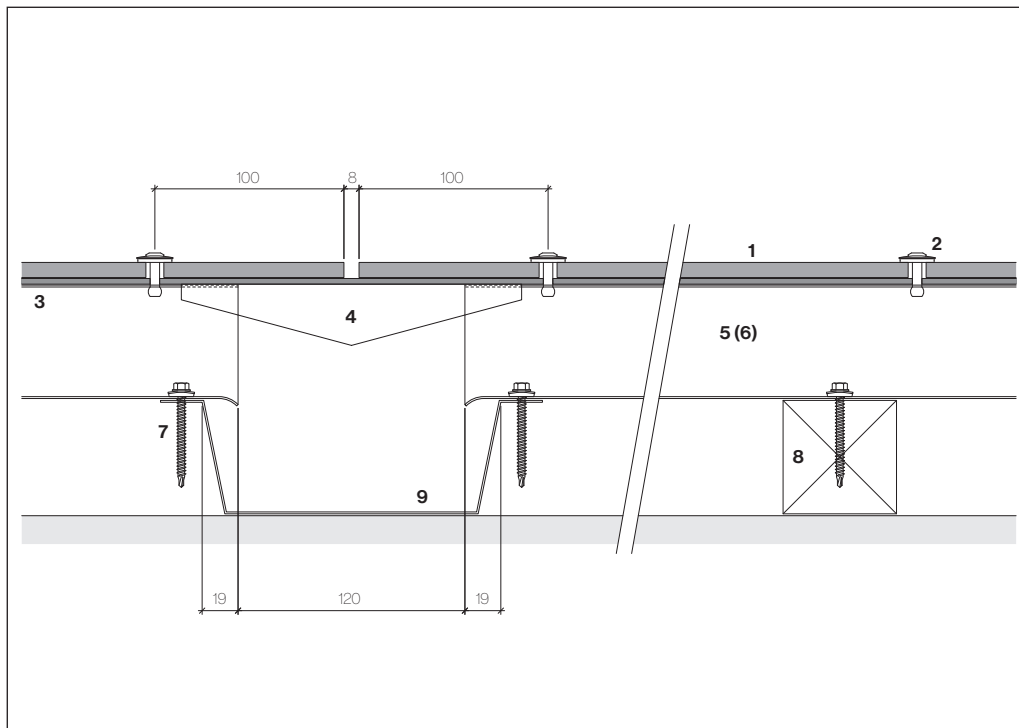


- 1 Dachplatte Tectolit Flat
- 2 Trapez-Doppelprofil
- 3 Trapez-Einfachprofil
- 4 Konterlattung

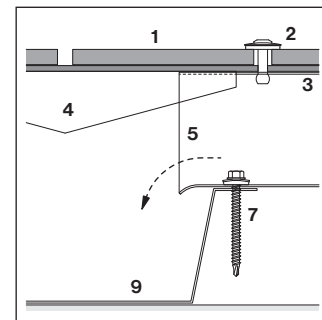
Breiteneinteilung



Wasserführung vertikal



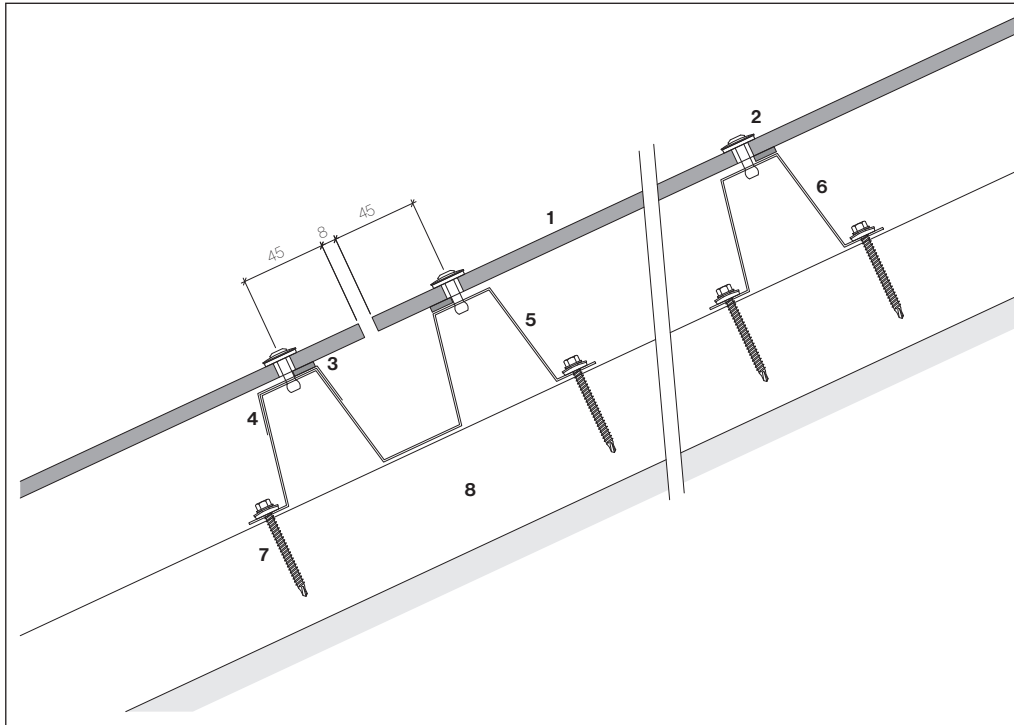
Abtropfkante ausbilden



Am Trapez-Doppelprofil, beim Anschluss an die Entwässerungsrinne eine Abtropfkante ausbilden.

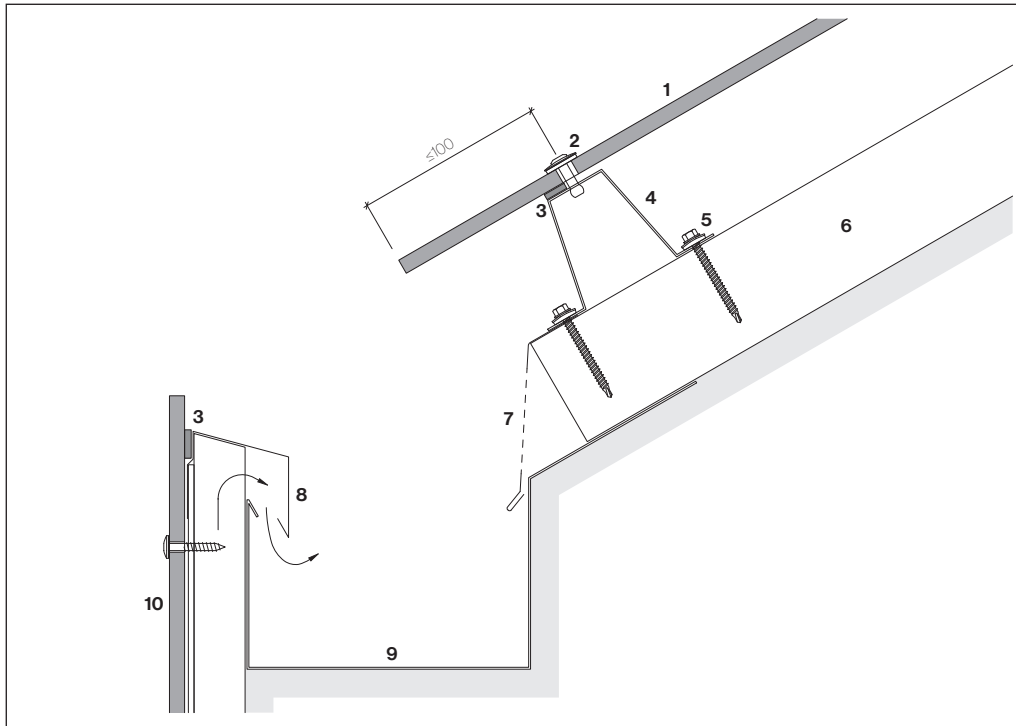
- 1 Dachplatte Tectolit Flat
- 2 Dichtblindniete SSC-D-4.8×22 mm mit Dichtscheibe S 19
- 3 Dichtungsband 15×3 mm
- 4 Abstreifprofil
- 5 Trapez-Doppelprofil
- 6 Trapez-Einfachprofil
- 7 Bohrbefestiger SW-T-A14-4.8×51 mm
- 8 Konterlattung
- 9 Entwässerungsrinne

Wasserführung horizontal



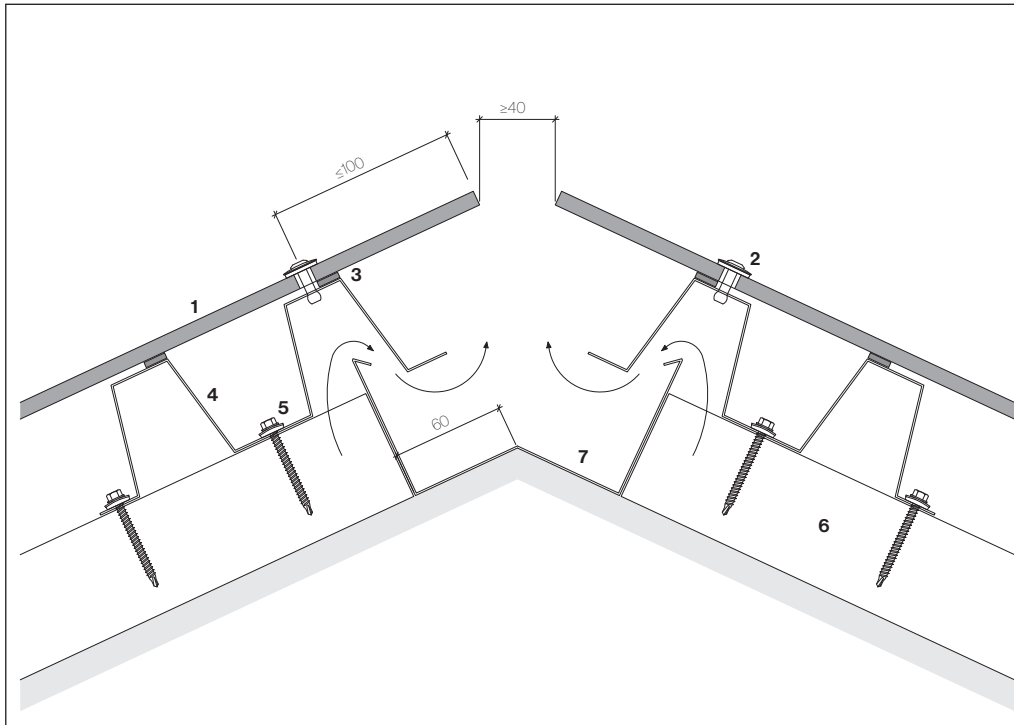
- 1 Dachplatte Tectolit Flat
- 2 Dichtblindniete SSC-D-4.8×22 mm mit Dichtscheibe S 19
- 3 Dichtungsband 15×3 mm
- 4 Abstreifprofil
- 5 Trapez-Doppelprofil
- 6 Trapez-Einfachprofil
- 7 Bohrbefestiger SW-T-A14-4.8×51 mm
- 8 Konterlattung

Traufausbildung



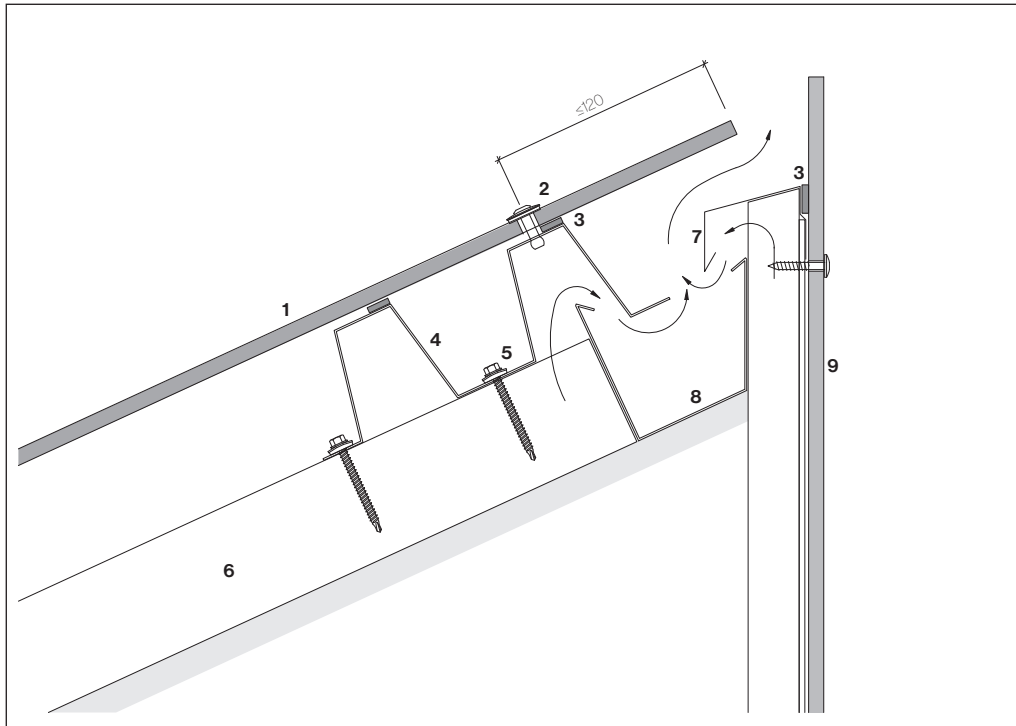
- 1 Dachplatte Tectolit Flat
- 2 Dichtblindniete SSC-D-4.8×22 mm mit Dichtscheibe S 19
- 3 Dichtungsband 15×3 mm
- 4 Trapez-Einfachprofil
- 5 Bohrbefestiger SW-T-A14-4.8×51 mm
- 6 Konterlattung
- 7 Lüftungsprofil
- 8 Lattenschutzprofil ≥ 0.8 mm
- 9 Kastenrinne
- 10 Largo Fassadenplatte

Firstausbildung



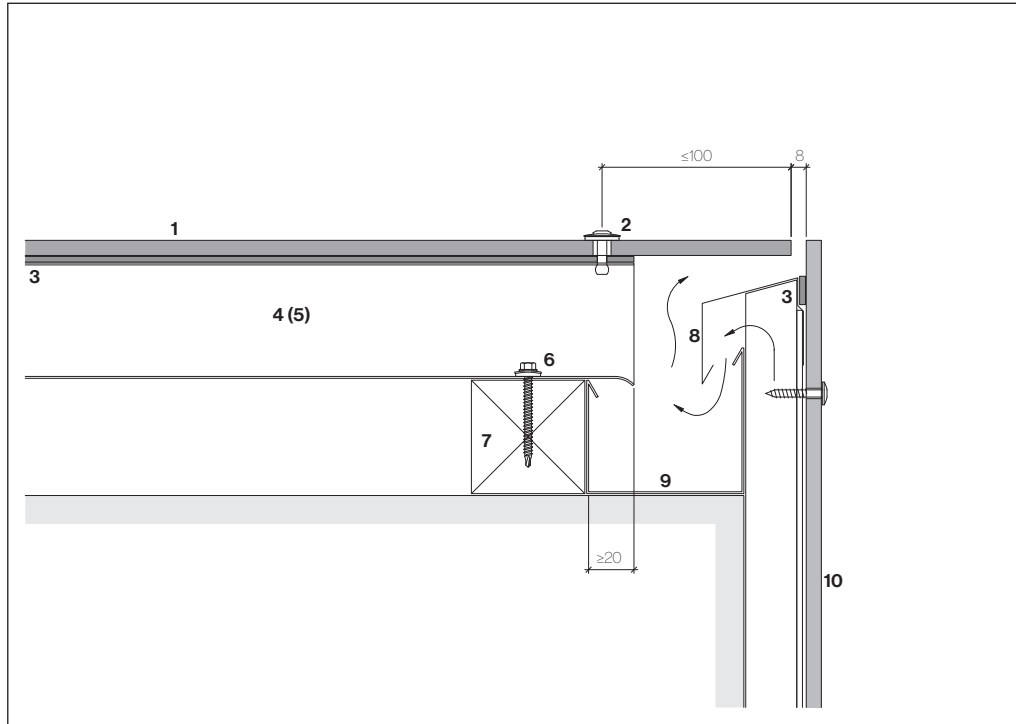
- 1 Dachplatte Tectolit Flat
- 2 Dichtblindniete SSC-D-4.8×22 mm mit Dichtscheibe S 19
- 3 Dichtungsband 15×3 mm
- 4 Trapez-Doppelprofil
- 5 Bohrbefestiger SW-T-A14-4.8×51 mm
- 6 Konterlattung
- 7 Firstrinne

Pultfirstausbildung

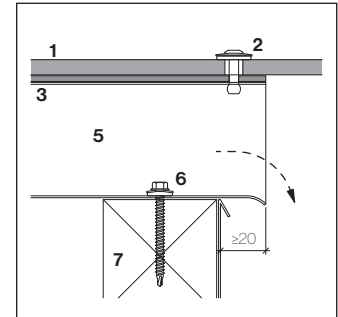


- 1 Dachplatte Tectolit Flat
- 2 Dichtblindniete SSC-D-4.8×22 mm mit Dichtscheibe S 19
- 3 Dichtungsband 15×3 mm
- 4 Trapez-Doppelprofil
- 5 Bohrbefestiger SW-T-A14-4.8×51 mm
- 6 Konterlattung
- 7 Lattenschutzprofil ≥ 0.8 mm
- 8 Firstrinne
- 9 Largo Fassadenplatte

Ortausbildung



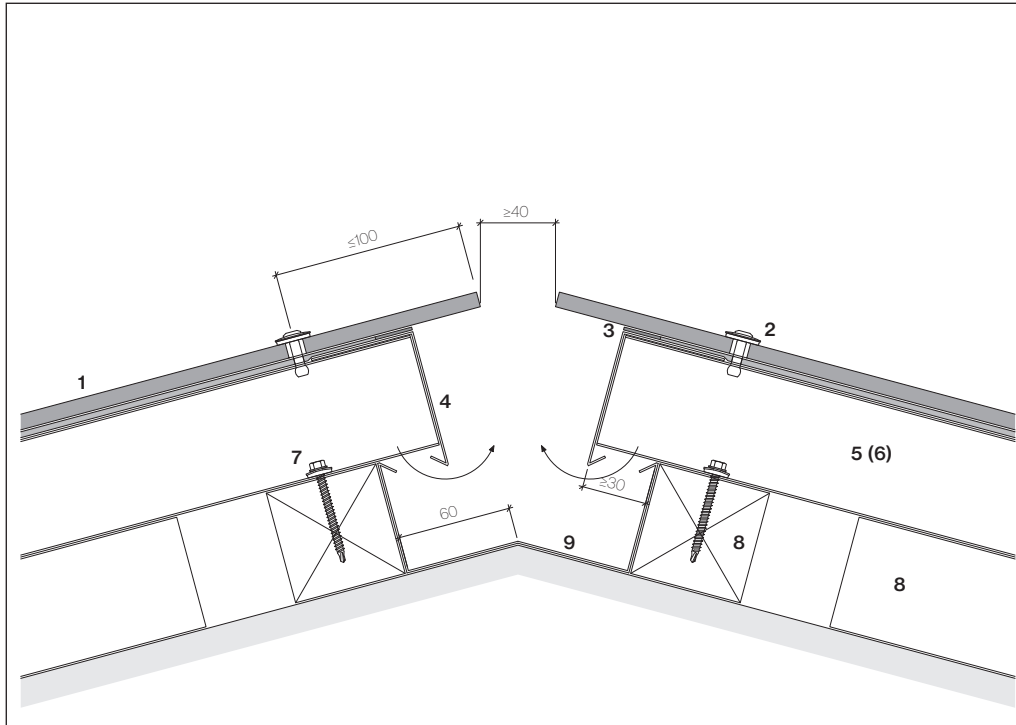
Abtropfkante ausbilden



Am Trapez-Doppelprofil, beim Anschluss an die Entwässerungsrinne eine Abtropfkante ausbilden.

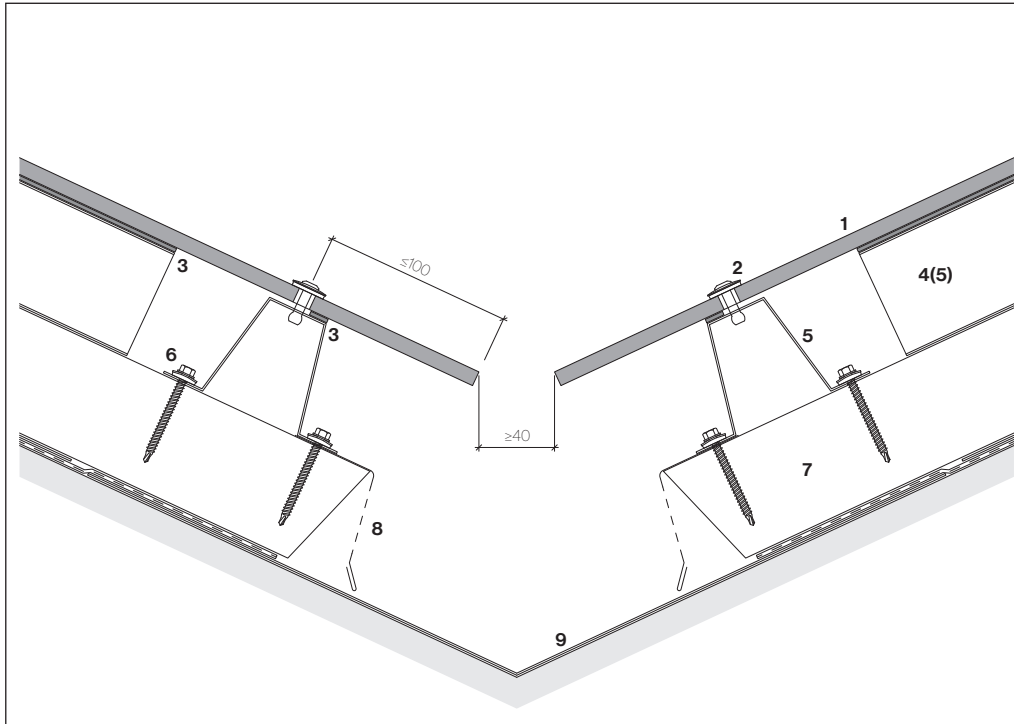
- 1 Dachplatte Tectolit Flat
- 2 Dichtblindniete SSC-D-4.8×22 mm mit Dichtscheibe S 19
- 3 Dichtungsband 15×3 mm
- 4 Trapez-Einfachprofil
- 5 Trapez-Doppelprofil
- 6 Bohrbefestiger SW-T-A14-4.8×51 mm
- 7 Konterlattung
- 8 Lattenschutzprofil ≥ 0.8 mm
- 9 Ortrinne
- 10 Largo Fassadenplatte

Gratausbildung

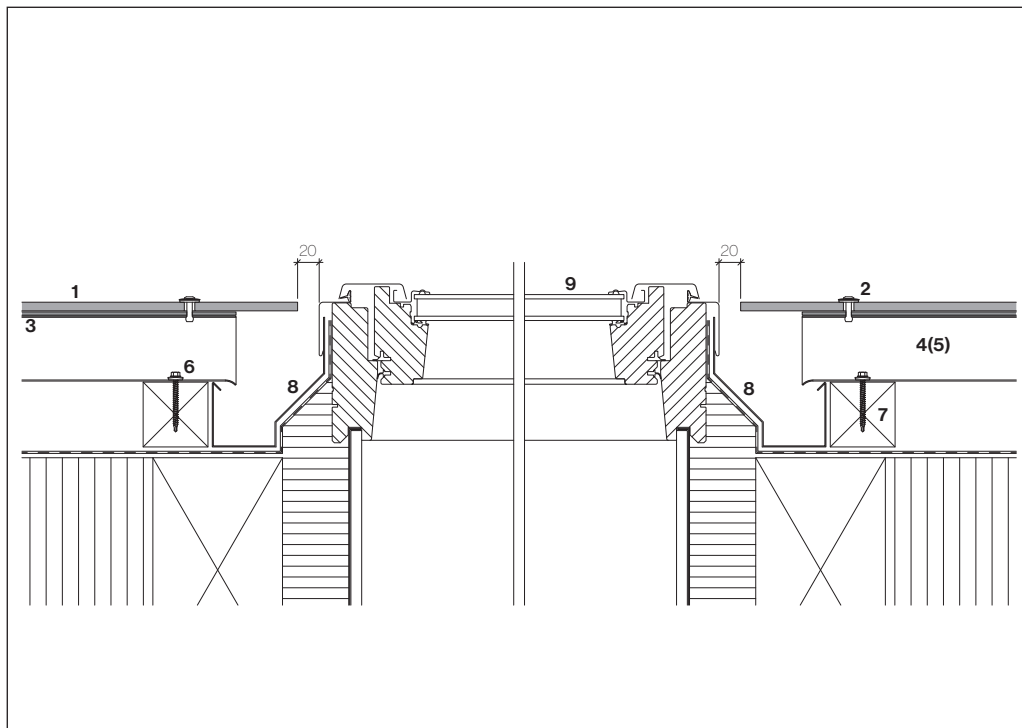


- 1 Dachplatte Tectolit Flat
- 2 Dichtblindniete SSC-D-4.8×22 mm mit Dichtscheibe S 19
- 3 Dichtungsband 15×3 mm
- 4 Lattenschutzprofil ≥ 0.8 mm
- 5 Trapez-Doppelprofil
- 6 Trapez-Einfachprofil
- 7 Bohrbefestiger SW-T-A14-4.8×51 mm
- 8 Konterlattung
- 9 Gratinne

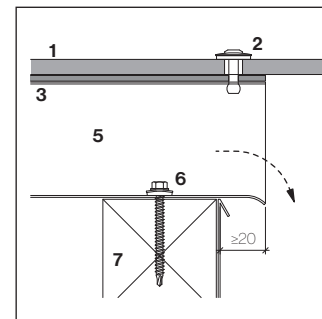
Kehlausbildung



- 1 Dachplatte Tectolit Flat
- 2 Dichtblindniete SSC-D-4.8×22 mm mit Dichtscheibe S 19
- 3 Dichtungsband 15×3 mm
- 4 Trapez-Doppelprofil
- 5 Trapez-Einfachprofil
- 6 Bohrbefestiger SW-T-A14-4.8×51 mm
- 7 Konterlattung
- 8 Lüftungsprofil
- 9 Kehlblech

Dachfenster, Horizontalschnitt

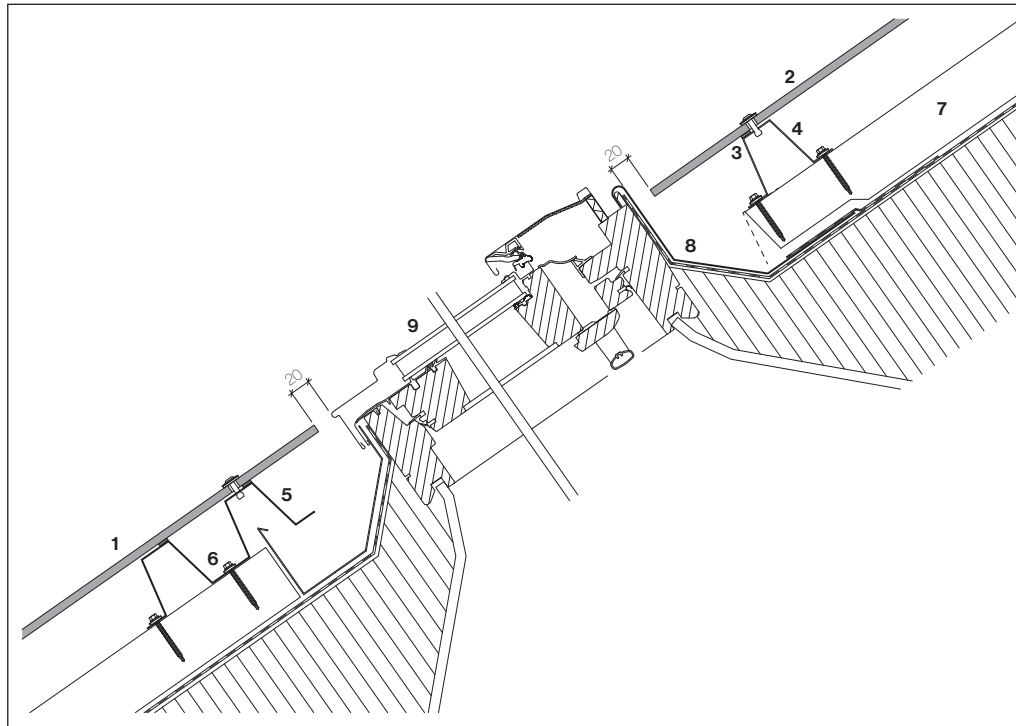
Die Entwässerung erfolgt im Konterlattenbereich mit einem bauseitigen Kanalsystem in die Rinne. Mindestdachneigung gemäss Dachfensterlieferant beachten.

Abtropfkante ausbilden

Am Trapez-Doppelprofil, beim Anschluss an die Entwässerungsrinne eine Abtropfkante ausbilden.

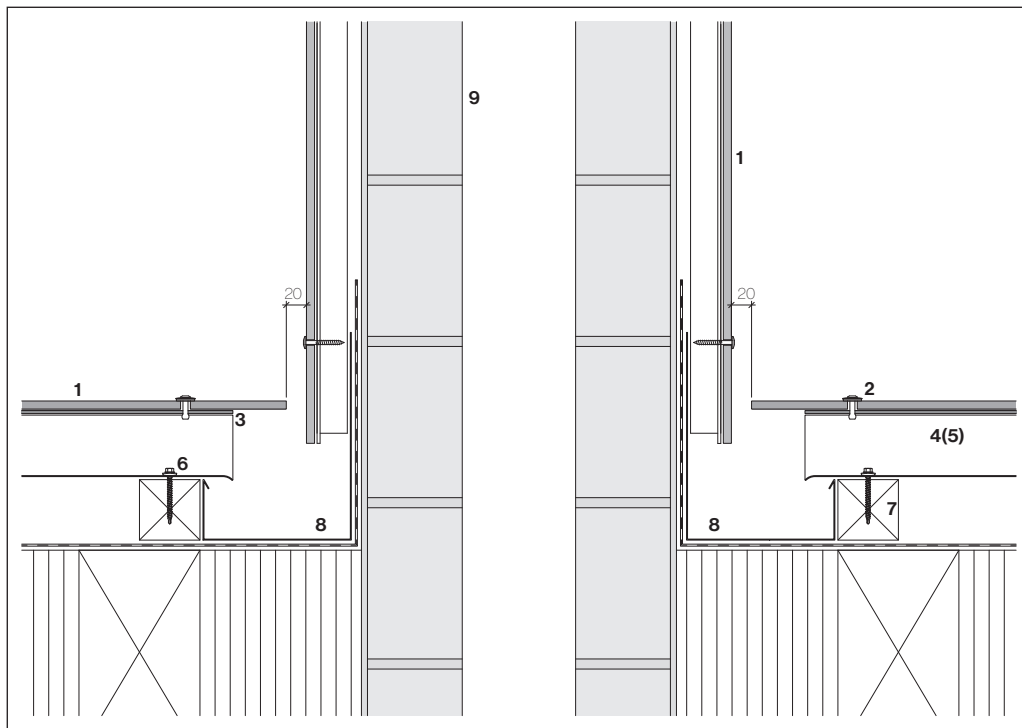
- 1 Dachplatte Tectolit Flat
- 2 Dichtblindniete SSC-D-4.8×22 mm mit Dichtscheibe S19
- 3 Dichtungsband 15×3 mm
- 4 Trapez-Einfachprofil
- 5 Trapez-Doppelprofil
- 6 Bohrbefestiger SW-T-A14-4.8×51 mm
- 7 Konterlattung
- 8 Spezial-Eindeckrahmen
- 9 Dachfenster

Dachfenster, Vertikalschnitt

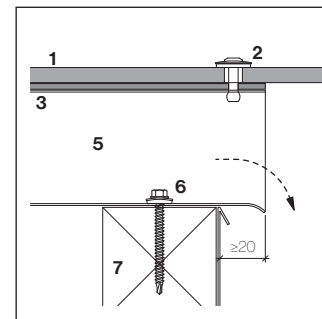


- 1 Dachplatte Tectolit Flat
- 2 Dichtblindniete SSC-D-4.8×22 mm mit Dichtscheibe S19
- 3 Dichtungsband 15×3 mm
- 4 Trapez-Einfachprofil
- 5 Trapez-Doppelprofil
- 6 Bohrbefestiger SW-T-A14-4.8×51 mm
- 7 Konterlattung
- 8 Spezial-Eindeckrahmen
- 9 Dachfenster

Minstdachneigung gemäss Dachfensterlieferant beachten.

Kaminanschluss, Horizontalschnitt

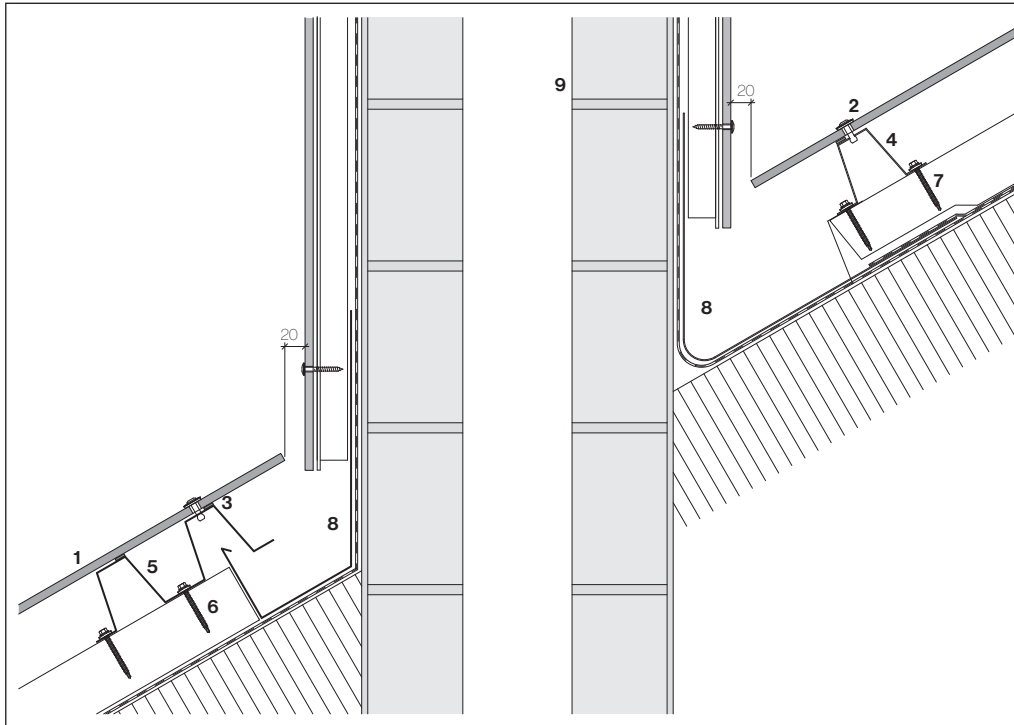
Die Entwässerung erfolgt im Konterlattenbereich mit einem bauseitigen Kanalsystem in die Rinne.

Abtropfkante ausbilden

Am Trapez-Doppelprofil, beim Anschluss an die Entwässerungsrinne eine Abtropfkante ausbilden.

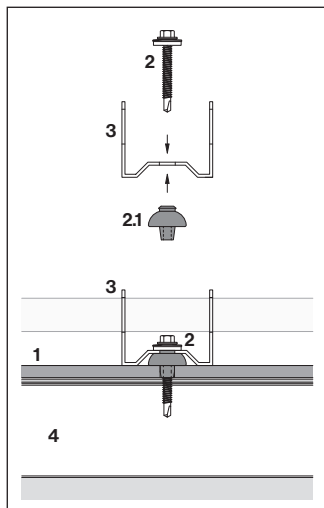
- 1 Dachplatte Tectolit Flat
- 2 Dichtblindniete SSC-D-4.8×22 mm mit Dichtscheibe S19
- 3 Dichtungsband 15×3 mm
- 4 Trapez-Einfachprofil
- 5 Trapez-Doppelprofil
- 6 Bohrbefestiger SW-T-A14-4.8×51 mm
- 7 Konterlattung
- 8 Bleieinfassung
- 9 Kamin

Kaminanschluss, Vertikalschnitt

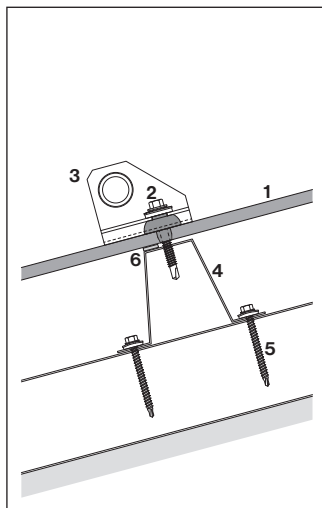


- 1 Dachplatte Tectolit Flat
- 2 Dichtblindniete SSC-D-4.8×22 mm mit Dichtscheibe S19
- 3 Dichtungsband 15×3 mm
- 4 Trapez-Einfachprofil
- 5 Trapez-Doppelprofil
- 6 Bohrbefestiger SW-T-A14-4.8×51 mm
- 7 Konterlattung
- 8 Blecheinfassung
- 9 Kamin

Schneefangvorrichtung



- Vorböhrn (Bohrstaub entfernen!)
 • Tectolit Flat-Platte: Ø9.5 mm
 • Trapez-Profil:
 Bohrloch Ø4.1 mm,
 mit Bohrlehre (9541-2) mit
 integrierten Bohrer S Ø4.1 mm
 zum bohren eines exakt
 konzentrischen Befestigungs
 loch



- 1 Dachplatte Tectolit Flat
 2 SX3-S19, 6.0x48 mm, A4
 2.1 Dichtelement BAZ
 3 Rohrhalter feuerverzinkt
 4 Trapez-Einfachprofil
 5 Bohrbefestiger
 SW-T-A14-4.8x51 mm
 6 Dichtungsband 15x3 mm

Rohrhalter

Bezugshöhe h° (m)	Dachneigung Grad						
	≤10°	≤15°	≤20°	≤25°	≤30°	≤35°	≤40°
≤1200	1.5	2.2	2.9	3.6	4.2	4.9	5.5
≤1150	1.4	2.0	2.7	3.2	3.9	4.5	5.0
≤1100	1.3	1.9	2.4	3.0	3.6	4.2	4.6
≤1050	1.0	1.6	2.1	2.6	3.0	3.5	3.9
≤1000	1.0	1.6	2.1	2.6	3.0	3.5	3.9
≤950	0.9	1.4	1.9	2.3	2.8	3.1	3.6
≤900	0.9	1.3	1.7	2.1	2.6	2.9	3.2
≤850	0.8	1.2	1.5	2.0	2.3	2.7	2.9
≤800	0.7	1.0	1.4	1.7	2.1	2.3	2.7
≤750	0.7	0.9	1.3	1.6	1.9	2.1	2.4
≤700	0.6	0.8	1.2	1.4	1.6	1.9	2.1
≤650	0.5	0.8	1.0	1.3	1.5	1.7	1.9
≤600	0.5	0.7	0.9	1.2	1.3	1.5	1.7
≤550	0.4	0.6	0.8	0.9	1.2	1.3	1.5
≤500	0.3	0.6	0.7	0.8	1.0	1.2	1.3
≤450	0.3	0.5	0.6	0.7	0.9	1.0	1.2
≤400	0.2	0.3	0.6	0.7	0.8	0.9	0.9

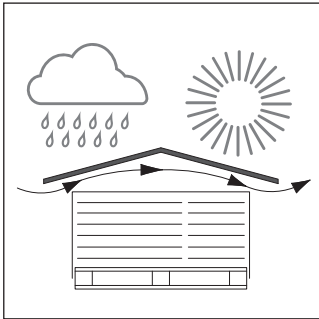
Bestimmung der Mindestanzahl Rohrhalter je m² Dachfläche bei Pult- und Satteldächern. Bezugshöhe siehe Norm SIA.

Baustellenlagerung

Während des Transportes und der Lagerung (Zwischenlager, Baustelle) sind die Dachplatten vor Beschädigung, Sonne, Feuchtigkeit und Schmutz zu schützen.

Abdecken der Plattenstapel

Abdeckmaterialien (Blachen) sind so einzusetzen, dass die Durchlüftung der Plattenstapel gewährleistet ist.



Baustellenlagerung

Bearbeitung

Müssen Faserzement-Platten auf der Baustelle bearbeitet werden, sind Geräte einzusetzen, die keinen Feinstaub erzeugen oder solche, die diesen absaugen.

Richtlinien

Den einschlägigen Unfallverhütungsmassnahmen zur Vermeidung von Verletzungen und Sachschäden gemäss den Richtlinien ist unbedingt Folge zu leisten.

Verletzungsgefahr beim Transport und während der Montage

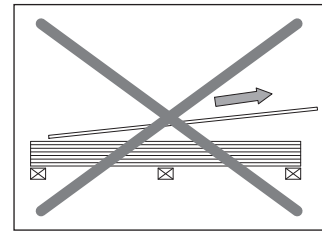
Bei Transport, Lagerung und Montagearbeiten sind alle Massnahmen zu treffen, welche die Gefahr von Verletzungen, Sachschäden und Folgeschäden durch fehlerhafte Montage vermeiden. Es sind angemessene Arbeitskleidung, Arbeitshandschuhe und Sicherheitsschuhwerk zu tragen. Das Bewegen der zu Paletten gebündelten Platten darf nur erfolgen, wenn die Platten korrekt mit Sicherungselementen befestigt sind.

Rutschgefahr

Bei Feuchtigkeit bzw. Nässe besteht Rutschgefahr auf den Dachplatten. Daher sind über die Richtlinien hinaus in jedem Fall alle erforderlichen Sicherheitsmassnahmen zu treffen, die die Gefahr von Verletzungen und Sachschäden durch Rutschen oder Abstürzen von Personen bzw. Material verhindern.

Verwendung von Zubehör

Die Verwendung und korrekte Montage von Original-Zubehör, der Swisspearl Schweiz AG gewährt eine einwandfreie Funktionstüchtigkeit.

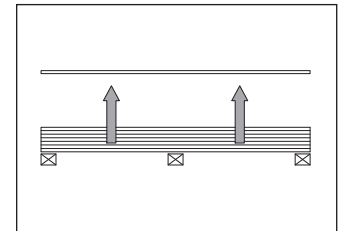


nicht ziehen...

Durchbruchssicherheit

Trotz der hohen Durchbruchssicherheit der Tectolit Flat-Dachplatten kann es unter ungünstigen Bedingungen zu Unfällen kommen. Deshalb ist das Springen auf den Dachplatten sowie das Aufstellen von Leitern, Gerüststangen, schweren Gegenständen und Ähnlichem direkt auf den Dachplatten verboten. Es sind die Richtlinien zu beachten.

In allen Zweifelsfällen ist der Technische Service der Swisspearl Schweiz AG zu konsultieren.



...abheben

Plattenbearbeitung

Masszuschnitte und Vorbohren der Befestigungslöcher sollen nach bauseitiger Stückliste grundsätzlich in entsprechend eingerichteten Werkstätten erfolgen, entweder im Werk oder beim Händler.

Positionierung

Es empfiehlt sich, die Platten beim Bearbeiter (Zuschnitt, Vorbohren) nach Positionen geordnet, in der Reihenfolge des Montageablaufs zu bestellen.

Stapelung

- Platten ebenflächig (waagrecht) stapeln
- Einzelstapel höchstens 500 mm hoch, nicht mehr als 4 Stapel übereinander
- Folienzwischenlagen verwenden
- Platten abheben, nicht wegziehen

Bearbeitung auf der Baustelle

Bearbeitungsgeräte, Maschinen, die keinen Feinstaub erzeugen.

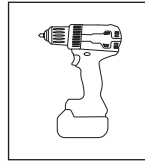
Vorbohren auf der Baustelle

Lässt sich das Bohren auf der Baustelle nicht vermeiden, wie folgt vorgehen:

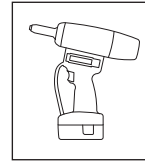
- Bearbeitung nur unter Dach.
- Einrichten eines Bohrtisches an trockenem Ort (z.B. mit Böcken und Brettern, leeren Paletten).
- Die Befestigungslöcher werden mit HM-bestückten Bohrern oder speziellen Spiralbohrern gebohrt Ø9.5 mm.
- Darauf achten, dass im 90°-Winkel zur Platte gebohrt wird.
- Ausschnitte mit Stichsäge mit Hartmetallsägeblatt (HM).

Zuschnitte auf der Baustelle

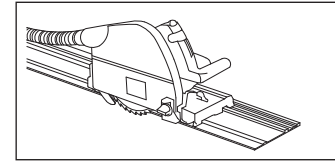
Handkreissäge mit Hartmetallsägeblatt (HM), Führungsschiene und Staubabsauger verwenden. Zuschnittkanten von Tectolit Flat-Dachplatten müssen mit Luko-Imprägnierung behandelt werden.

Werkzeug

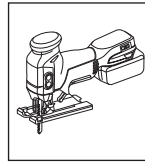
Akku-Bohrschrauber



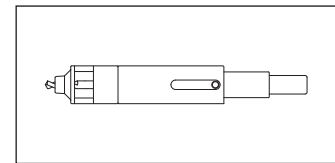
Nietsetzgerät



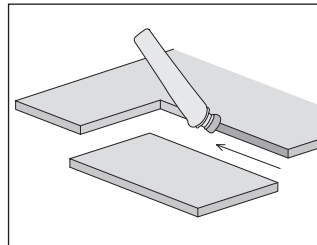
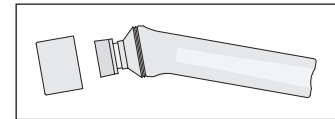
Handkreissäge mit Führungsschiene



Stichsäge mit Hartmetallblatt



- Bohrlehre 9549 mit integriertem Bohrer Ø4.9 mm
- Schneefang: Bohrlehre 9541-2 mit integriertem Bohrer S Ø4.1 mm

Kantenimprägnierung**Luko-Handapplikator**

Für die Imprägnierung von Kanten bei Schnitten und Ausschnitte auf der Baustelle steht der «Luko-Handapplikator» gefüllt, forstbeständig zur Verfügung. Dieser ist als Zubehör kostenlos erhältlich.

SWISSPEARL

[swisspearl.com](https://www.swisspearl.com)