

Die technischen Daten

Größe:	ca. 300 x 482 mm	
Deckbreite:	min.	ca. 235 mm
	i.M. max.	ca. 238 mm ca. 240 mm
Decklänge:	min.	ca. 360 mm
	i.M. max.	ca. 374 mm ca. 388 mm
Ziegelbedarf:	min.	ca. 10,8 Stk./m ²
	i.M.	ca. 11,3 Stk./m ²
	max.	ca. 11,9 Stk./m ²
Stückgewicht:	ca. 4 kg	
Gewicht/m²:	ca. 45,2 kg/m ²	
Minipack:	5 Stk.	
Palette:	240 Stk.	
Dachneigung:	22°	Regeldachneigung
	≥ 17°	Mit regensicherem Unterdach gemäß ÖNROM B4119
	≥ 15°	Mit Unterdach für erhöhte Regensicherheit gemäß ÖNORM B4119
	≥ 13°	Eine weitere Unterschreitung der Dachneigung um 2° ist lt. ÖNORM B3419 zulässig, wenn: <ul style="list-style-type: none"> · die Sparrenlänge max. 8m beträgt · keine Ichsenausbildung vorhanden ist · systemgerechte Einbauteile verwendet werden · das Objekt sich in keinem schneereichen Gebiet befindet

Für die Ausführung von Dacharbeiten gelten unter anderen die ÖNROM B3419 bzw. die ÖNORM B4119

SWISSPEARL

Futura Flachdachziegel

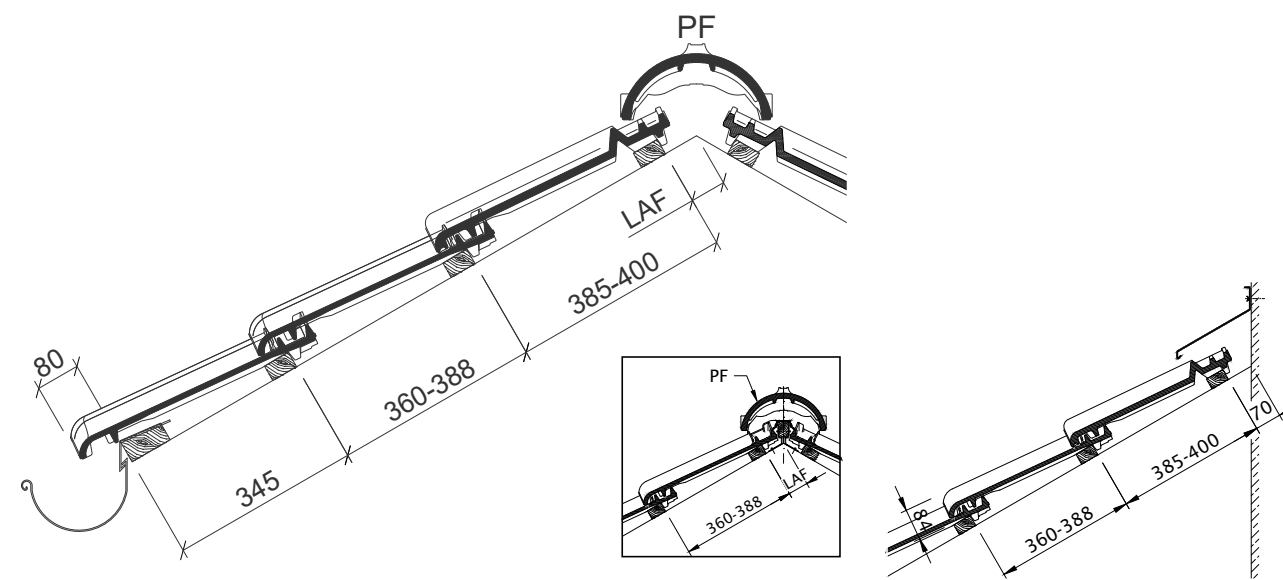


Swisspearl Österreich GmbH

Eternitstraße 34
4840 Vöcklabruck
Österreich
+43 7672 707-0
info@at.swisspearl.com

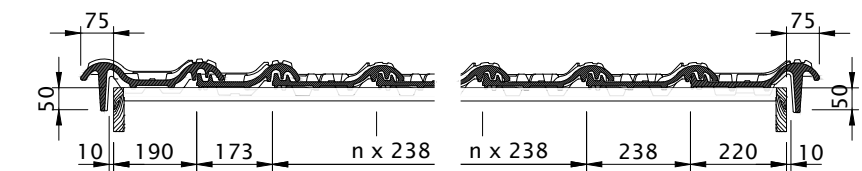
swisspearl.com

Futura



Dachquerschnitt Entlüftung über FALZ. Firstziegel trocken verlegt. LQ bis ca. 115 cm²/lfm First- und Traufrattenabstand variabel.

Wandanschluss (oben) mit Firstanschluss-Lüfterziegel



Ortgangausbildung links mit Ortgangbrett

Ortgangausbildung rechts mit Ortgangbrett

Der Abstand bei Ortgangziegeln soll zwischen Innenkante Ortganglappen und Außenkante Bekleidung mindestens 1 cm betragen.

Die dargestellten Zeichnungen sind nur Konstruktionsbeispiele. Bei der Ausführung sind die nationalen Regelwerke zu beachten.



Farbübersicht Engobiert



Farbübersicht Glasiert



Originalzubehör



Dachabschlüsse und -anschlüsse:

- First- und Gratsysteme
- Ortgangziegel
- Anschlüsse an aufgehenden Bauteilen (Kamine, Schornsteine etc.)



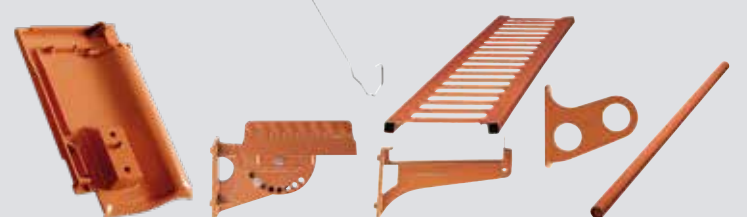
Dachdurchdringungen:

- Dachdurchdringungen wie zum Beispiel Antennendurchgang, Solar-Durchgang, etc.



Sicherungssysteme:

- Schneefangsysteme
- Trittsysteme
- Sturmverklammerung



Weitere Informationen

Hier finden Sie weitere Informationen über dieses Modell

[swisspearl.com/at/produktuebersicht/dach/tondachziegel/flachdachziegel](https://www.swisspearl.com/at/produktuebersicht/dach/tondachziegel/flachdachziegel)