

## Balance® Flachdachziegel



### Die technischen Daten

<b>Größe:</b>	ca. 323 x 502 mm	
<b>Deckbreite:</b>	min.	ca. 274 mm
	i.M.	ca. 275 mm
	max.	ca. 277 mm
<b>Decklänge:</b>	min.	ca. 406 mm
	i.M.	ca. 419 mm
	max.	ca. 431 mm
<b>Ziegelbedarf:</b>	min.	ca. 8,4 Stk./m <sup>2</sup>
	i.M.	ca. 8,7 Stk./m <sup>2</sup>
	max.	ca. 9,0 Stk./m <sup>2</sup>
<b>Stückgewicht:</b>	ca. 4,7 kg	
<b>Gewicht/m<sup>2</sup>:</b>	ca. 40,9 kg/m <sup>2</sup>	
<b>Minipack:</b>	4 Stk.	
<b>Palette:</b>	192 Stk.	
<b>Dachneigung: it. ÖNORM B3419</b>	22°	Regeldachneigung
	≥ 17°	Ausführung eines regensicheren Unterdaches nach Önorm B4119
	≥ 15°	Ausführung eines Unterdaches für erhöhte Regensicherheit nach Önorm B4119
	≥ 13°	Eine weitere Unterschreitung der Dachneigung um 2° ist it. ÖNORM B3419 zulässig, wenn: <ul style="list-style-type: none"> <li>· die Sparrenlänge max. 8 m beträgt</li> <li>· keine Ichsenausbildung vorhanden ist</li> <li>· systemgerechte Einbauteile verwendet werden</li> <li>· das Objekt sich in keinem schneereichen Gebiet befindet</li> </ul>



#### Engobiert:



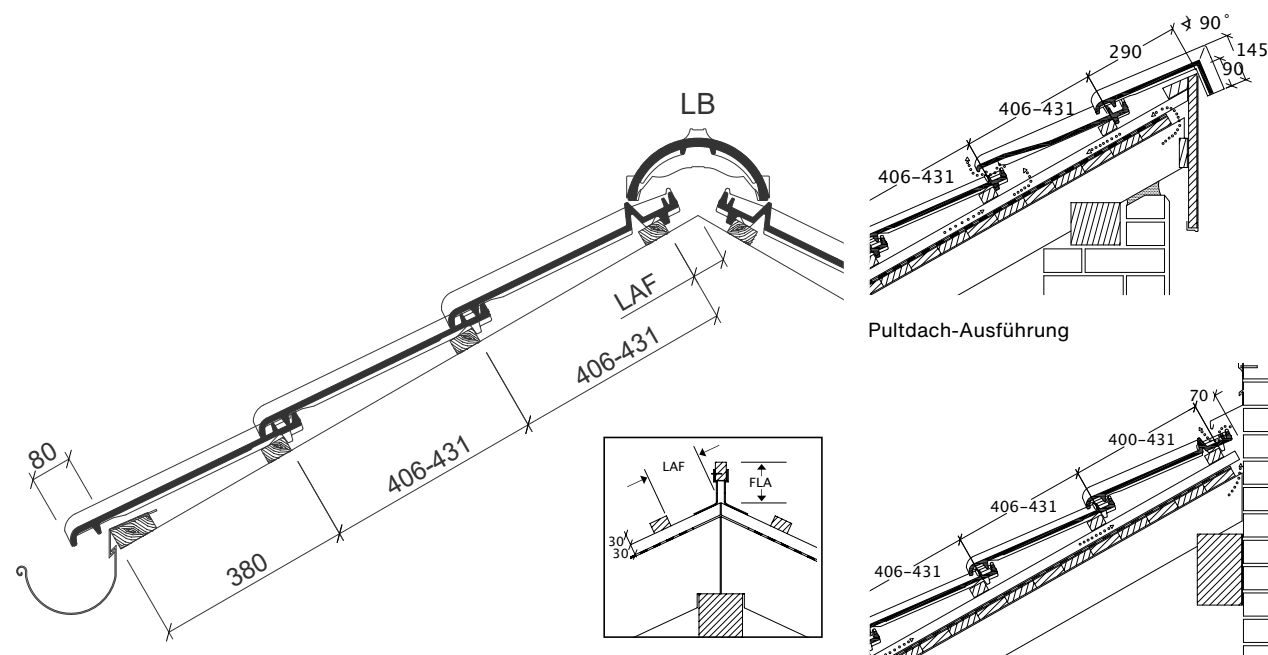
Für die Ausführung von Dacharbeiten gelten unter anderen die ÖNORM B3419 bzw. die ÖNORM B4119.



#### Swisspearl Österreich GmbH

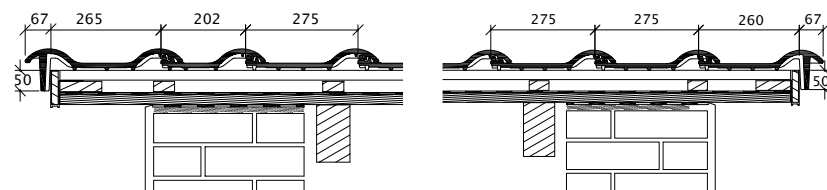
Eternitstraße 34  
4840 Vöcklabruck  
Österreich  
+43 7672 707-0  
info@at.swisspearl.com

[swisspearl.com](http://swisspearl.com)



Dachquerschnitt Entlüftung über FALZ. Firstziegel trocken verlegt. LQ bis ca. 115 cm<sup>2</sup>/lfm First- und Dachseite. Traufplattenabstand variabel.

Wandanschluss (oben) mit Firstanschluss-Lüfterziegel



Ortgangausbildung mit Ortgangziegel links mit Ortgangbrett

Ortgangausbildung mit Ortgangziegel rechts mit Ortgangbrett

Der Abstand bei Ortgangziegeln soll zwischen Innenkante Ortganglappen und Außenkante Bekleidung mindestens 1 cm betragen.

Die dargestellten Zeichnungen sind nur Konstruktionsbeispiele. Bei der Ausführung sind die nationalen Regelwerke zu beachten.



### Dachabschlüsse und -anschlüsse:

- First- und Gratsysteme
- Ortgangziegel
- Pultabschlüsse
- Anschlüsse an aufgehenden Bauteilen (Kamine, Schornsteine etc.)



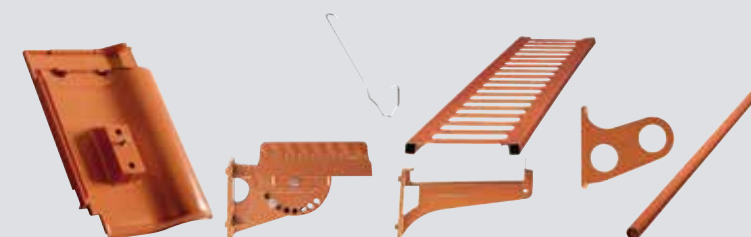
### Dachdurchdringungen:

- Dachdurchdringungen wie zum Beispiel Antennendurchgang, Solar-Druchgang, etc.



### Sicherungssysteme:

- Schneefangsysteme
- Trittsysteme
- Sturmverklammerung



### Weitere Informationen

Hier finden Sie weitere Informationen über dieses Modell

[swisspearl.com/at/produktuebersicht/dach/tondachziegel/flachdachziegel](http://swisspearl.com/at/produktuebersicht/dach/tondachziegel/flachdachziegel)