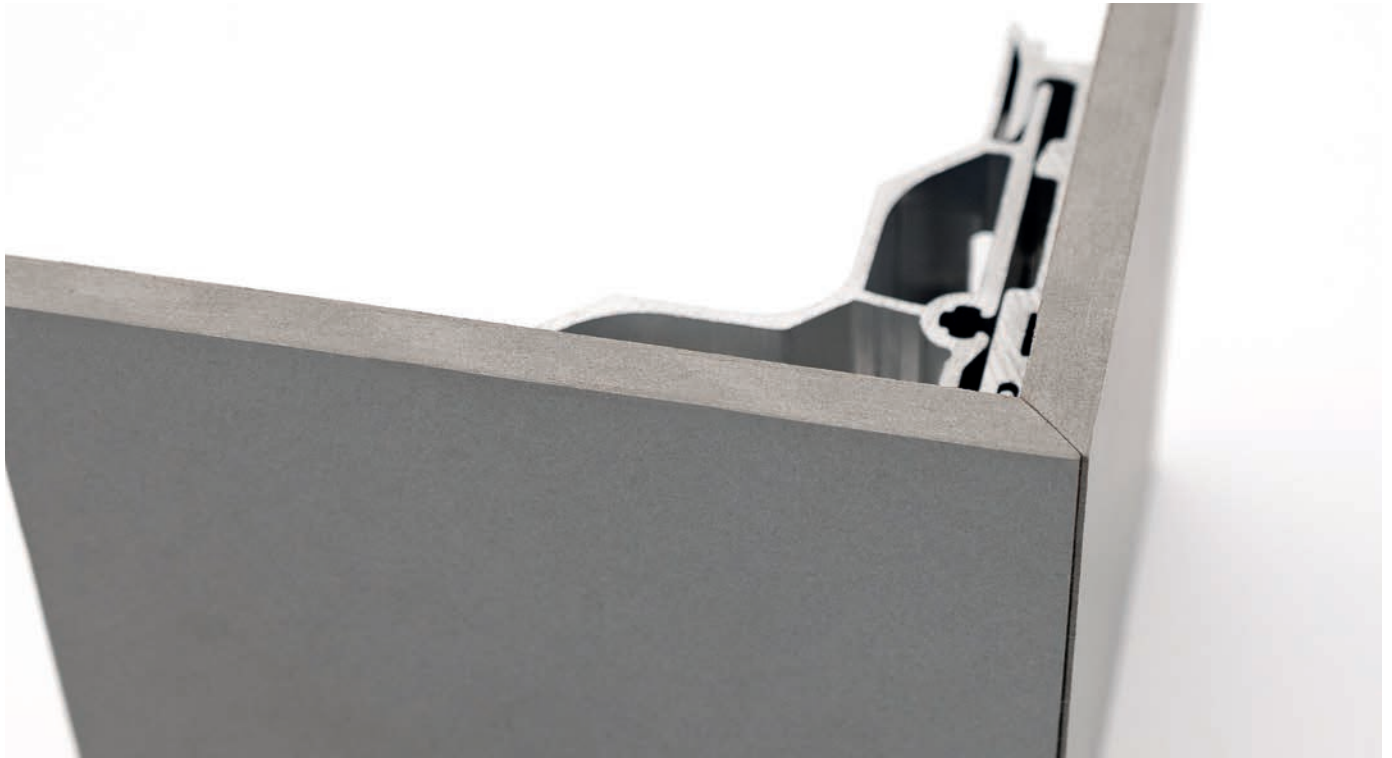


## Planung + Ausführung

Geschlossene Ecke 90°



<b>Hinweise, Allgemeines</b>		Bemerkung, Gültigkeit, Infos, Zertifizierung	3
		Systembeschreibung	4
<b>Planung</b>	Abmessungen	Nutzformate	5
	Zubehör	Systemzubehör	6
	Planung Allgemein	Bemassungstool / QR-Code	7
<b>Ausführung</b>	Elementvorbereitung	Vorbereitung der Eck-Platte	8
		Montage Eckelemente SU & CL	9
<b>Planung</b>	Largo 8mm	Holz-Unterkonstruktion	10
		Metall-Unterkonstruktion	11
		Fest-Gleitpunkte Metall-Unterkonstruktion	12
		Montageablauf	13-14
	Largo 8mm mit Sigma 8 Pro	Holz-Unterkonstruktion	15
		Metall-Unterkonstruktion	16
		Migrationsschutz	17-18
		Montageablauf	19
	Largo Gravial 9/12mm	Holz-Unterkonstruktion	20
		Metall-Unterkonstruktion	21
	Largo Gravial mit Sigma 8 Pro	Holz-Unterkonstruktion Sigma 8 Pro	22
		Metall-Unterkonstruktion Sigma 8 Pro	23
	Vorschriften	Lagerung, Sicherheit, Bearbeitung	24
	Bearbeitung	Plattenzuschnitte, Ausschnitte, Kantenimprägnierung	25
	Werkzeug	Werkzeuge	26

## **Bemerkung**

Diese Dokumentation gibt über die wesentlichen Punkte bezüglich Planung und Ausführung Auskunft.

Zusatzinformationen über:

Planung und Ausführung:

- Largo Grossformat
- Largo Grossformat Gravial
- Sigma 8 Pro Fassadensystem
- Allgemeine Lieferbedingungen
- Richtpreise
- Normen und Richtlinien
- Programm und Farben

erhalten Sie unter:

**swisspearl.com**

CH-8867 Niederurnen  
Hotline +41 55 617 11 99  
tech-service@ch.swisspearl.com

CH-1530 Payerne  
Phone +41 26 662 91 11  
tdpay@ch.swisspearl.com

## **Vorzüge**

Die vorgehängte, hinterlüftete Fassade mit Largo-Platten bietet folgende Vorzüge:

- Optimaler Wetterschutz
- Bauphysikalisch ideal
- Ausführung während jeder Jahreszeit möglich (Trockenbauweise)  
Hinweis Purio beachten
- Hohe Wohnqualität infolge behaglichem Innenraumklima im Winter und im Sommer
- Einfache Montage durch bewährte Technik
- Ausgereifte Detaillösungen
- Problemlose Bewältigung von Bautoleranzen
- Nachhaltig, dauerhaft und wertbeständig

## **Objektbezogene Materialbestellung**

Der eigenständige Materialcharakter der Largo-Faserzement-Platten wird unter anderem geprägt durch die natürlichen Rohstoffkomponenten. Bei verschiedenen Produktionschargen können diese im Aspekt, beziehungsweise Farbton nuanciert variieren. Bitte beachten: Damit die Fertigung für zusammenhängende Fassadenflächen abgestimmt erfolgt, sind Materialbestellungen für ein Objekt gesamthaft, beziehungsweise je nach Umfang in entsprechenden Teileinheiten wie zum Beispiel Fassadenseiten oder Bauetappen etc. zu erteilen.

## **Gültigkeit**

Zum Zeitpunkt der Ausführung gelten jeweils die aktuellsten Dokumentationen unter **swisspearl.com**



**Download der  
technischen Details**

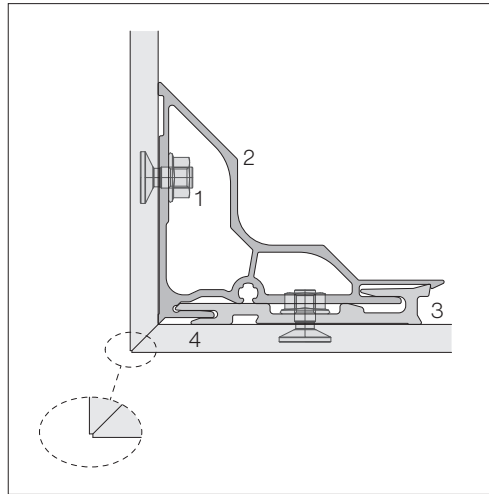
**Charakteristik**

Das System «Geschlossene Ecke 90°» überzeugt mit einem modernen, monolithischen Erscheinungsbild, das durch die unsichtbare Befestigungstechnik nicht unterbrochen wird. Die Eckelemente basieren auf dem bewährten Sigma 8 Pro Prinzip und bestehen aus zwei präzise aufeinander abgestimmten Aluminiumkomponenten. Dieses durchdachte System gewährleistet eine dauerhafte, mechanische Verbindung und ist ideal für anspruchsvolle architektonische Projekte.

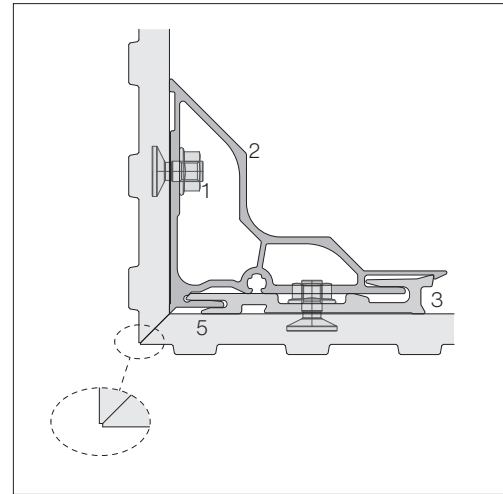
**System**

Die Eckausbildung mit der «Geschlossenen Ecke 90°» ist mit Largo 8 mm sowie Largo Gravial 9/12 mm Faserzementplatten möglich. Die Plattenmasse können objektbezogen innerhalb des zulässigen maximalen Nutzformates für «Geschlossene Ecke 90°» individuell festgelegt werden. Die Faserzementplatten werden im Werk der Swisspearl Schweiz

**Geschlossene Ecke mit Largo 8 mm**



**Geschlossene Ecke mit Gravial 9/12 mm**



AG gemäss den Massangaben des Bestellers auf Mass zugeschnitten und je nach Befestigungsart entsprechend bearbeitet. Das zum System gehörende Zubehör ist ebenfalls bei der Swisspearl Schweiz AG erhältlich.

- 1 Gewindeanker Sigma 8 Pro
- 2 Eckelement SU
- 3 Eckelement CL
- 4 Largo Fassadenplatten 8 mm
- 5 Largo Gravial Fassadenplatten 9/12 mm

**Nutzformate bei Eckplatten**

Plattentyp	Befestigungsart	Montageart	Max. Plattenbreite mm	Min. Plattenbreite mm	Min. Plattenhöhe mm	Max. Plattenhöhe mm	Gewicht
							kg/m <sup>2</sup>
Largo 8 mm	Schrauben/ Nieten	Einzelplatte	800	200	340	3050	15.7
	Sigma 8 Pro	als Element	600	200	340	3050	
Gravial 9/12 mm	Schrauben/ Nieten	Einzelplatte	592	228	340	3050	22.2
	Sigma 8 Pro	als Element	492	228	340	3050	

Eine Übersicht über Formate und Farben finden Sie im Lieferprogramm «Fassade», dass Sie auch auf unserer Homepage: [www.swisspearl.com/de-ch](http://www.swisspearl.com/de-ch) finden.

Unter den abgebildeten QR-Codes stehen Ihnen Animationen zur Verfügung, welche auf Tragplatten sowie auf Tragprofile detailliert darstellen.

Charakteristische Eigenlast	
Largo 8mm	ca. 17kg/m <sup>2</sup>
Gravial 12mm	ca. 24kg/m <sup>2</sup>

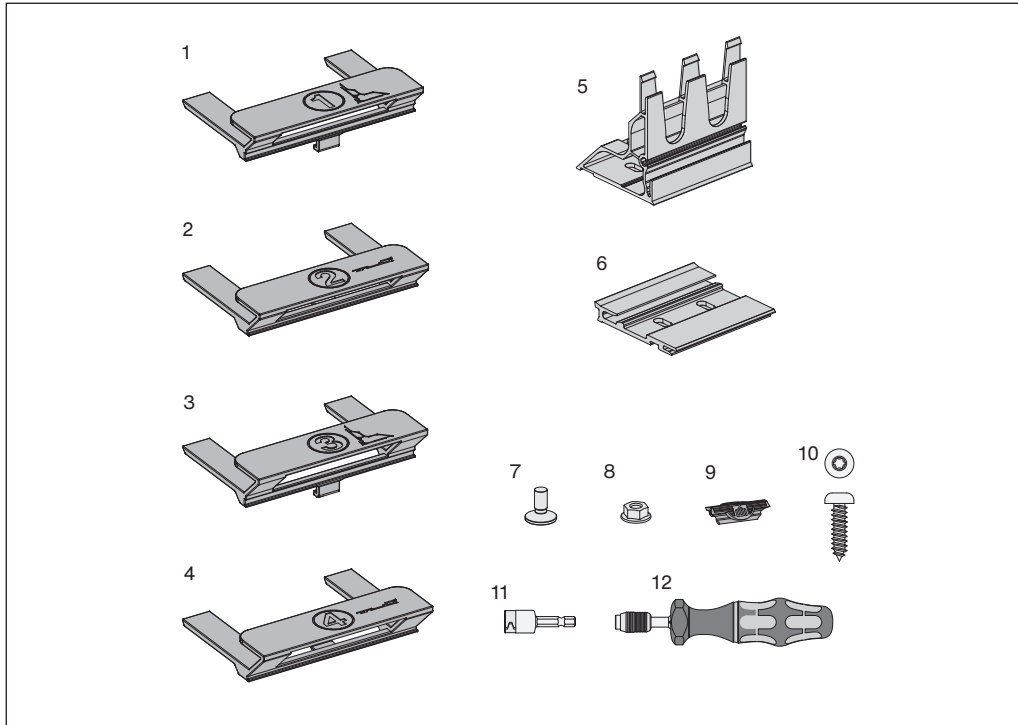
**Montage**  
auf Traglattung



**Montage**  
auf Tragprofile



**System-Zubehör**



- 1 Montagelehre SU 8 mm Largo
- 2 Montagelehre CL 8 mm Largo
- 3 Montagelehre SU 12 mm Gravial
- 4 Montagelehre CL 12 mm Gravial
- 5 Ekelement-SU, Alu blank
- 6 Ekelement-CL, Alu blank
- 7 Gewindeanker S8 Pro
- 8 Sechskantmutter mit Flansch und Sperrverzahnung
- 9 Spacer S8 Pro
- 10 Schraube, ST 5.5×22 mm
- 11 Steckschlüsseinsatz M6
- 12 Drehmomentschlüssel

Die Schraube ST 5.5×22 mm dient zur Sicherung gegen verrutschen der geschlossenen Eck-Elemente bei Sigma 8 Pro

## Systemrechner Geschlossene Ecke 90°

### Systemrechner geschlossene Ecke 90°

**Objektangaben**

Unternehmer

---

Plattendicke	t	[mm]
Statisches System		[ ]
<b>Befestigungsmittel</b>		[ ]
Plattenbreite	b	[mm]
Plattenhöhe	h	[mm]
Staudruckgebiet gem. SIA 261 Anhang E	$q_{0,0}$	[kNm <sup>2</sup> ]
Gebäudehöhe s		[m]
Geländekategorie		[ ]
Gebäudeform		gemäß SIA 261 Tabelle 31 - 45
Druckwert gem. Tab. 31-45, SIA 261, Anhang C	$c_{\text{red,k.A.}}$	-1.3 & 0.8 [ ]
Ergebnistabelle	0	
Staudruck	$q_p$	[kNm <sup>2</sup> ]
<b>Anzahl vertikaler Befestigungspunkte</b>	n	[Stk.]
Randabstände horizontal	$R_1$	[mm]
Randabstände vertikal	$R_2$	[mm]
Randabstand Eckelement horizontal	$R_3$	50 [mm]
Randabstand Eckelement vertikal	$R_4$	120 [mm]
Befestigungsabstand horizontal	$d_1$	[mm]
Befestigungsdistanz vertikal	$d_2$	[mm]
Abstand Befestigung Eckelement bis zur Plattenbefestigung	$d_4$	[mm]

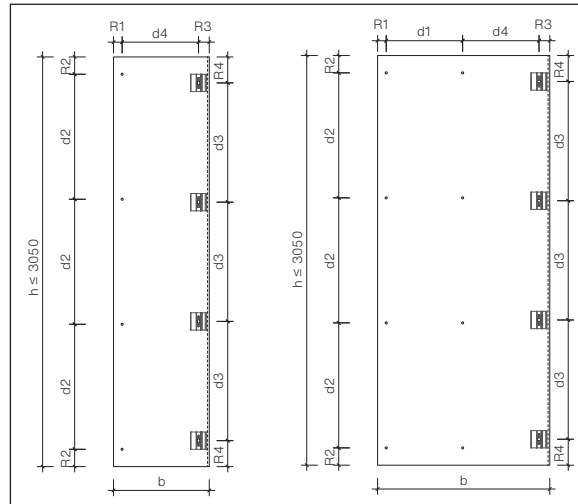
Reset
Bitte wählen Sie eine Platte

Drucken

Swisspearl Schweiz AG

Eternitstrasse 3  
8887 Niederrunen  
+41 55 617 11 11  
info@ch.swisspearl.com

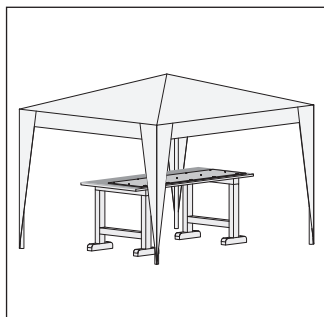
swisspearl.com



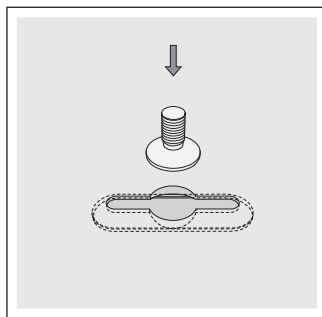
Für die Berechnung der Befestigungsabstände bei geschlossenen Ecken 90° ist das Berechnungstool Systemrechner geschlossene Ecke 90° zu verwenden. Der Download ist auf unserer Website unter [www.swisspearl.com](http://www.swisspearl.com) oder alternativ über den bereitgestellten QR-Code verfügbar.

Die Bestellung kann ausschließlich über das Portal 1aOpt erfolgen.

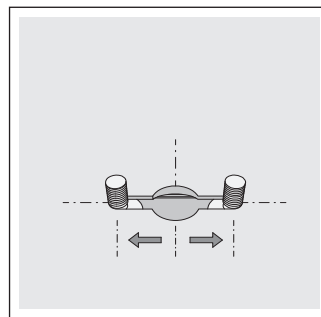
**Vorbereitung der Eck-Platten**



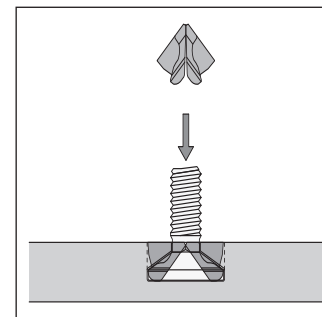
Für die Eckelement-Montage ist ein geschützter Arbeitsplatz notwendig. Um Beschädigungen an der Sichtseite der Plattenoberfläche zu vermeiden, muss der Arbeitstisch mit einer Schutzlage versehen werden.



Hinterschnittfräsung Sigma 8 Pro erfolgt im Werk der **Swisspearl Schweiz AG**

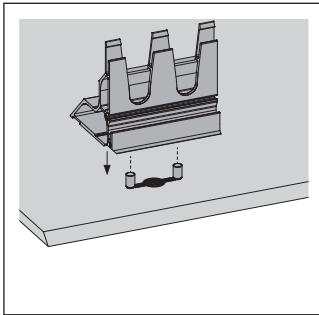


Die beiden Gewindeanker S8 Pro werden einzeln in die Hinterschnittfräsung eingesetzt und bis an die seitliche Kante bewegt.

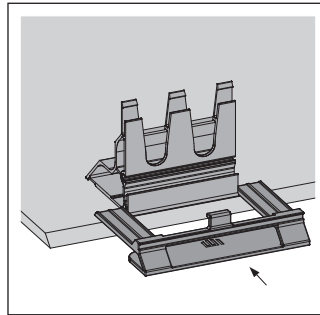


Den Spacer Sigma 8 Pro wird zusammengedrückt in die Hinterschnittfräsung zwischen den beiden Gewindeankern eingesetzt. Durch drücken wird der Spacer Sigma 8 Pro gespreizt.

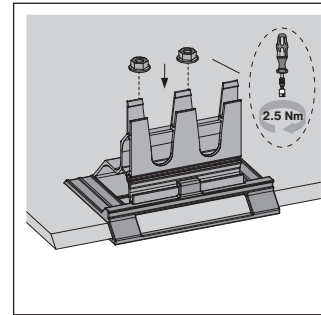
## Montage Eckelemente SU



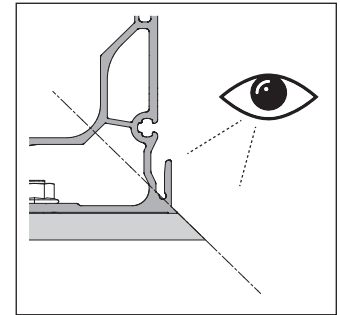
Eckelement SU über Gewindeanker legen.



Mittels Montagelehre SU ausrichten.

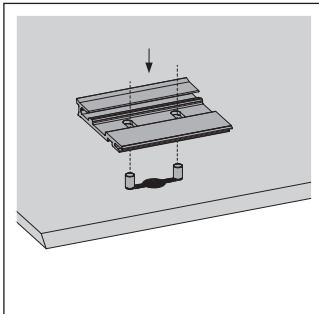


Muttern mit Drehmoment-schlüssel **2.5 Nm** anziehen.

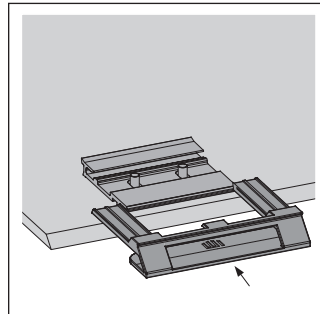


Nach Montage der Eckelemente die Ausrichtung kontrollieren.

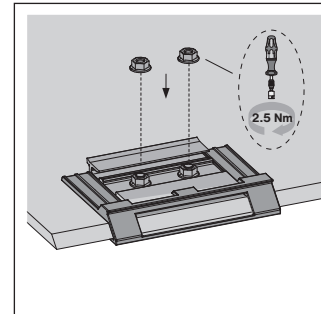
## Montage Eckelemente CL



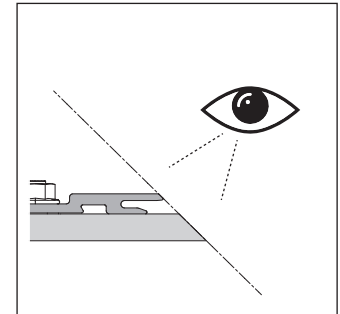
Eckelement CL über Gewindeanker legen.



Mittels Montagelehre CL ausrichten.

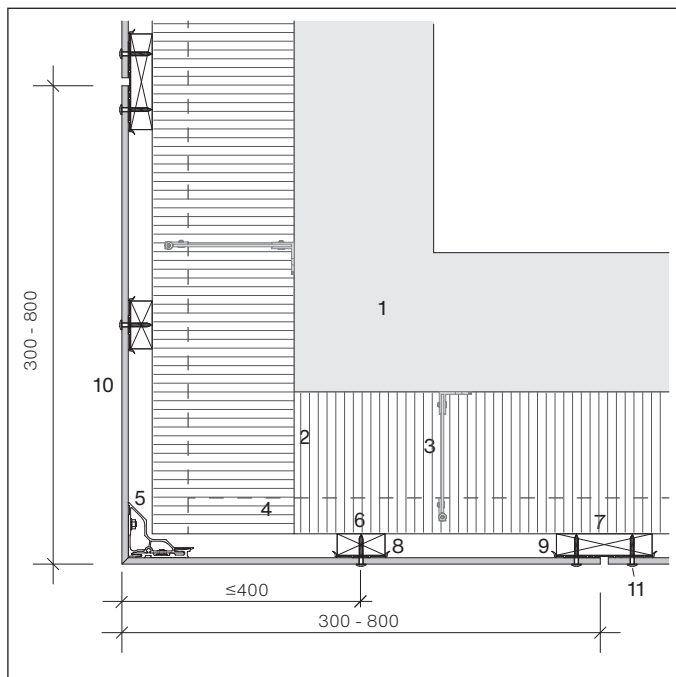


Muttern mit Drehmoment-schlüssel **2.5 Nm** anziehen.

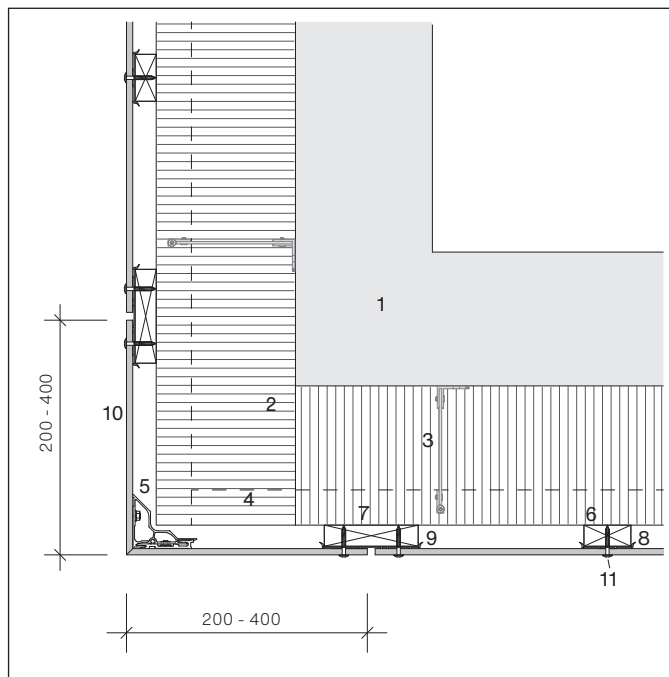


Nach Montage der Eckelemente die Ausrichtung kontrollieren.

**Plattenbreiten von 300 mm - 800 mm auf Traglatten**



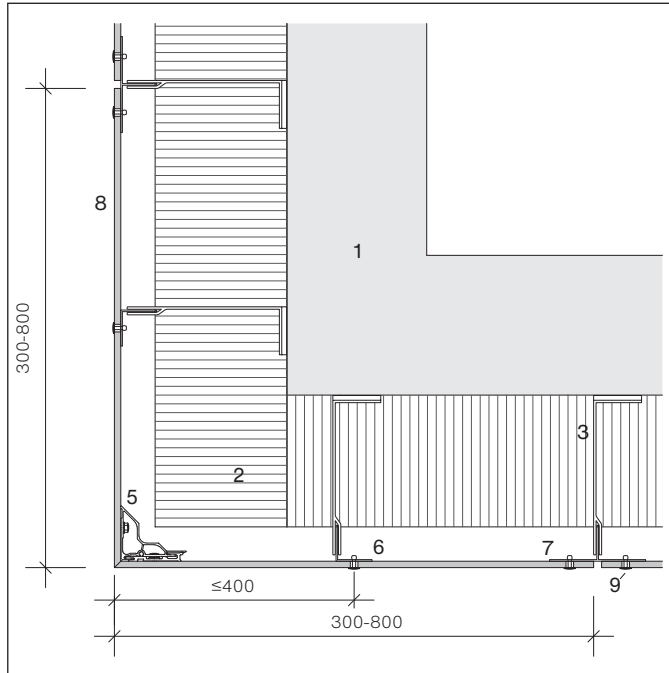
**Einfeldplatte 200 mm bis 400 mm auf Traglatten**



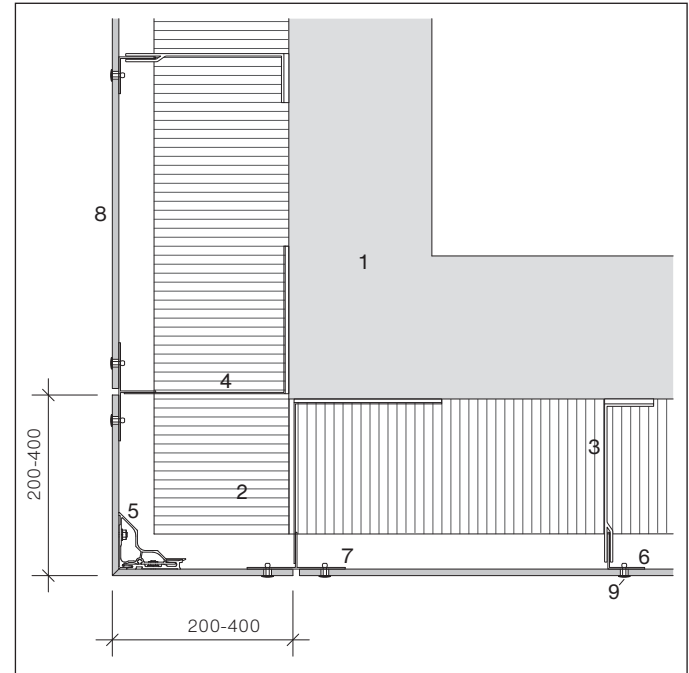
- |                                    |                                |
|------------------------------------|--------------------------------|
| 1 Untergrund, Tragwerk             | 5 Eckelement                   |
| 2 Wärmedämmung                     | 6 Lattung 27×60 mm             |
| 3 Konsole mit thermischer Trennung | 7 Lattung 27×120 mm            |
| 4 Stützprofil horizontal           | 8 EPDM-Band «Swisspearl» 60 mm |

- |                                   |
|-----------------------------------|
| 9 EPDM-Band «Swisspearl» 120 mm   |
| 10 Largo-Fassadenplatte 8 mm      |
| 11 Fassadenschraube T20 4.8×38 mm |

**Plattenbreite von 300 mm - 800 mm auf Tragprofile**



**Einfeldplatte 200 mm bis 400 mm auf Tragprofile**

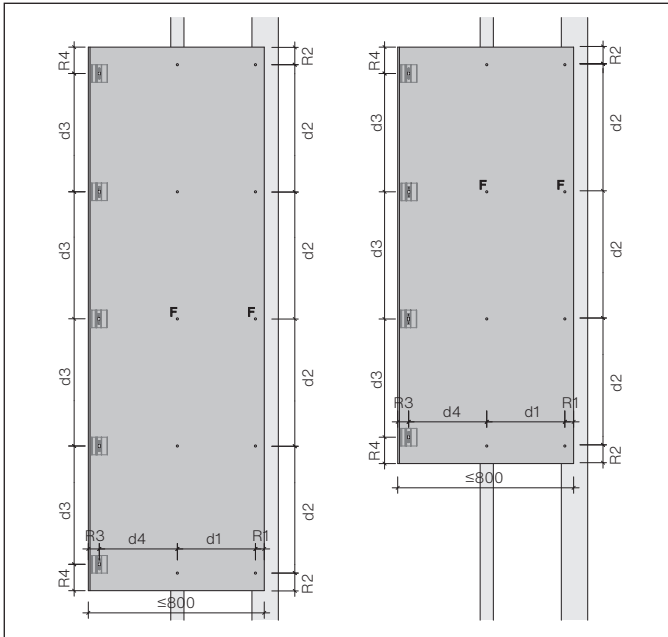


- 1 Untergrund, Tragwerk
- 2 Wärmedämmung
- 3 Konsole mit thermischer Trennung

- 4 Eckprofilhalter mit thermischer Trennung
- 5 Eckelement
- 6 Tragprofil, Alu 45×45×2 mm

- 7 Tragprofil, Alu-T-Profil 120×45×2 mm
- 8 Largo-Fassadenplatten 8mm
- 9 Fassadennieten 4.0×18-K15

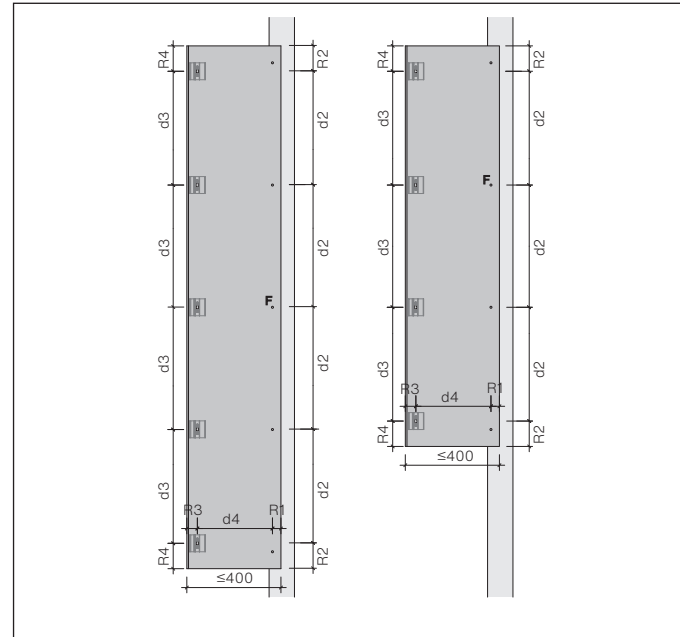
## Largo stehend



Die Festpunktreihe [F] in der Mitte anordnen.

Bei gerader Anzahl Nietreihen verschiebt sich die Festpunktreihe [F] nach oben.

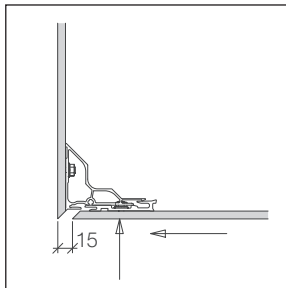
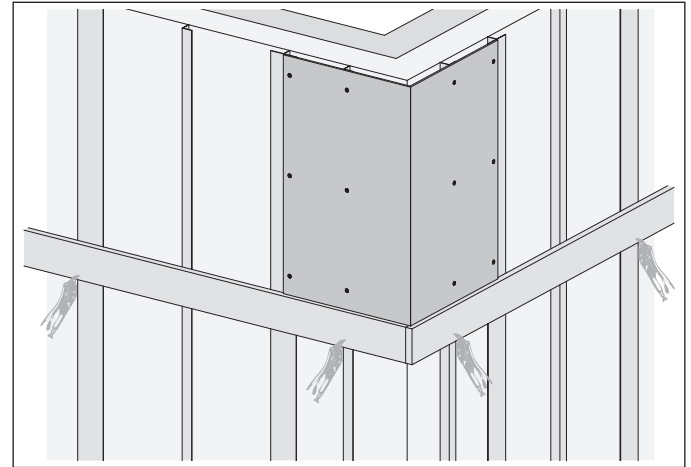
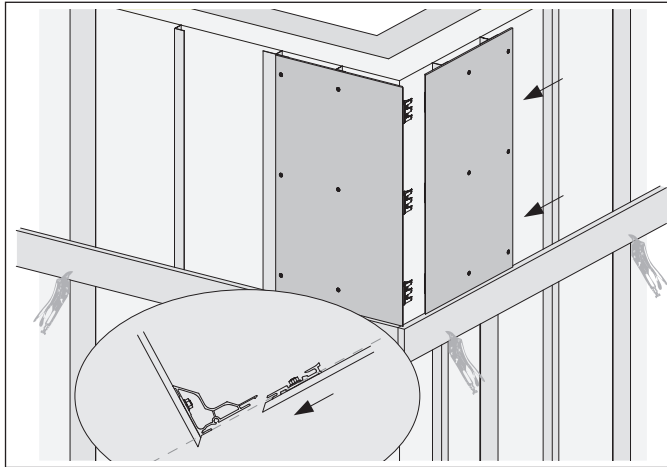
## Einfeldplatte



F<sub>0</sub> Festpunkte Ø9.5 mm (Festpunkthülse Typ 8)  
o Gleitpunkte Ø9.5 mm

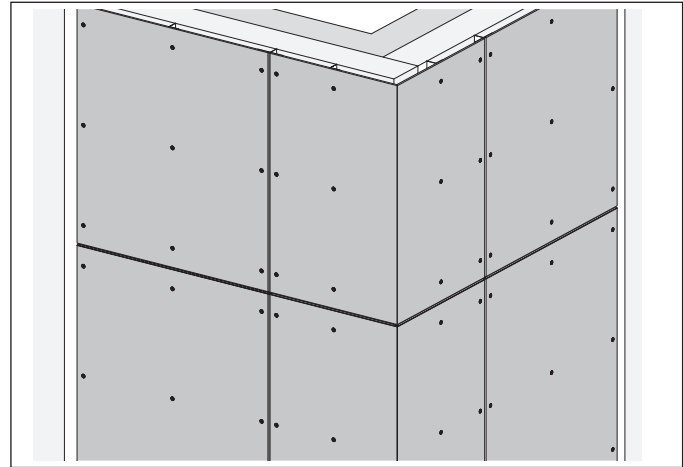
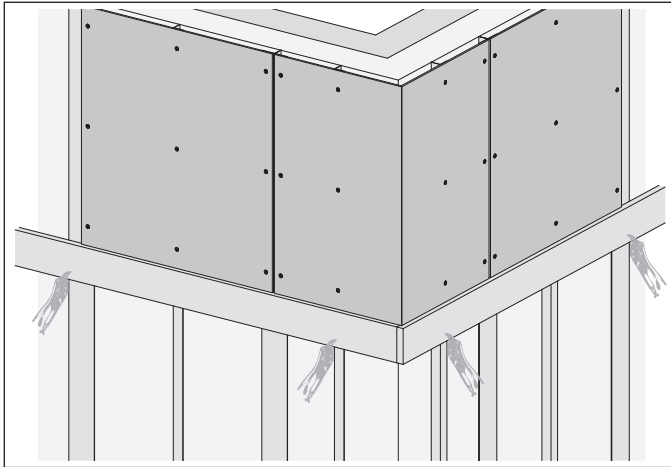
Die Befestigungsabstände **d** werden mit dem Berechnungstool objektbezogen berechnet.

## Montageablauf bei sichtbarer Befestigung "von oben nach unten"



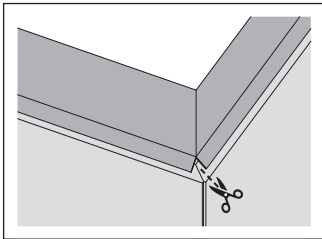
Die Largo-Platte mit den vormontierten Eckelementen SU wird auf der Setzlatte ausgerichtet und befestigt. Auf der gegenüberliegenden Seite muss die Largo-Platte mit den vormontierten Eckelementen CL zwingend parallel zur Plattenkante ausgerichtet werden. Dabei ist ein Abstand von 15 mm zur Plattenkante einzuhalten. Nach erfolgter Ausrichtung wird die Platte parallel, in einem Zug, in die Eckelemente SU eingeschoben, bis diese einrasten. Anschliessend wird die Platte endgültig ausgerichtet und befestigt. Die Gehrung muss hierbei satt anliegen. SU hineingeschoben, bis sie einrasten.

**Montageablauf bei sichtbarer Befestigung "von oben nach unten"**

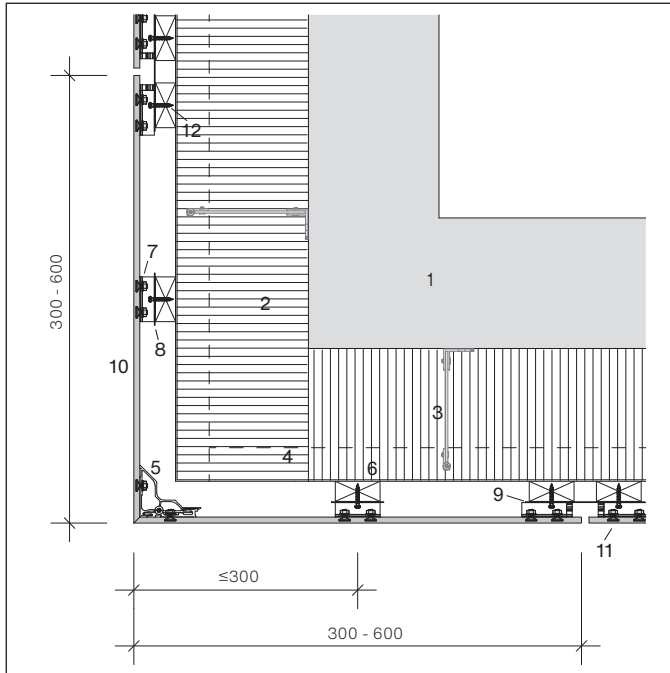
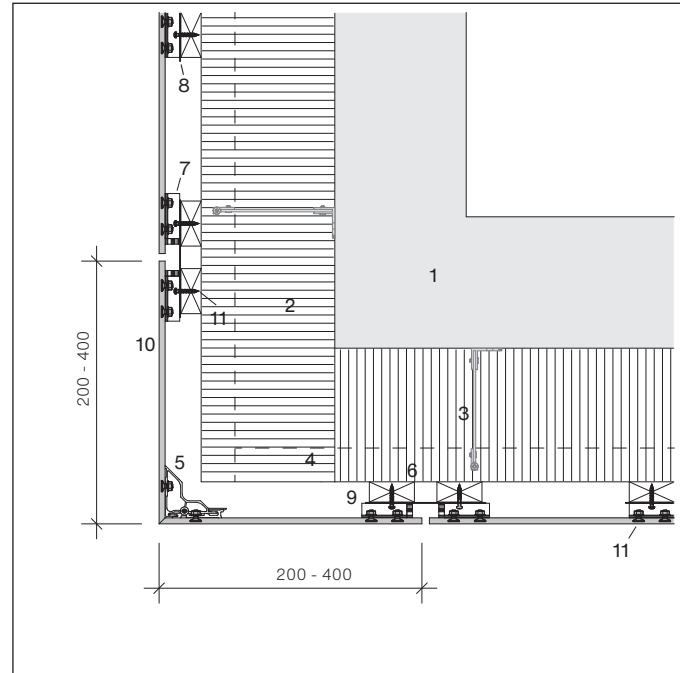


Largo Platten montieren, Setzlatte demontieren und horizontales L-Blech einstecken.

Montage von oben nach unten.



Horizontales L-Blech im unterteil einschneiden und 90° abbiegen.

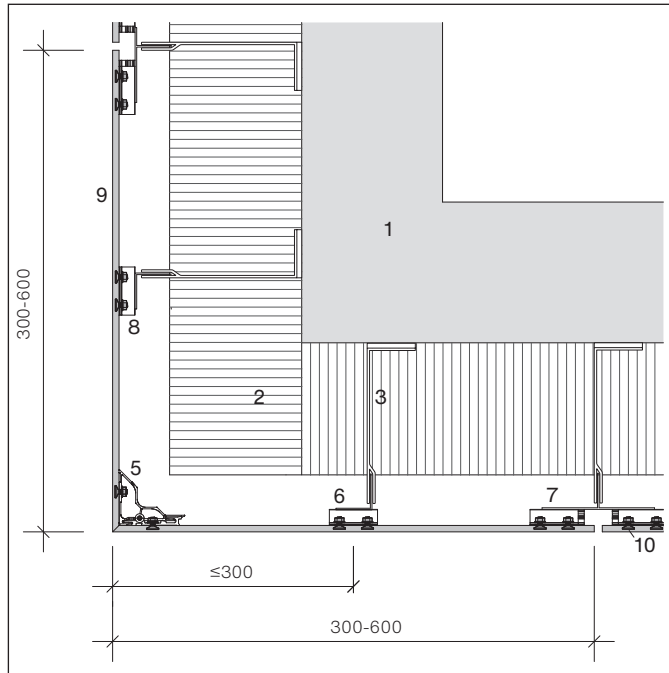
**Eck-Element mit Sigma 8 Pro Plattenbreite 300-600 mm auf Traglatten****Einfeldplatte 200 mm bis 400 mm auf Traglatten**

- 1 Untergrund, Tragwerk
- 2 Wärmedämmung
- 3 Konsole mit thermischer Trennung
- 4 Stützprofil horizontal

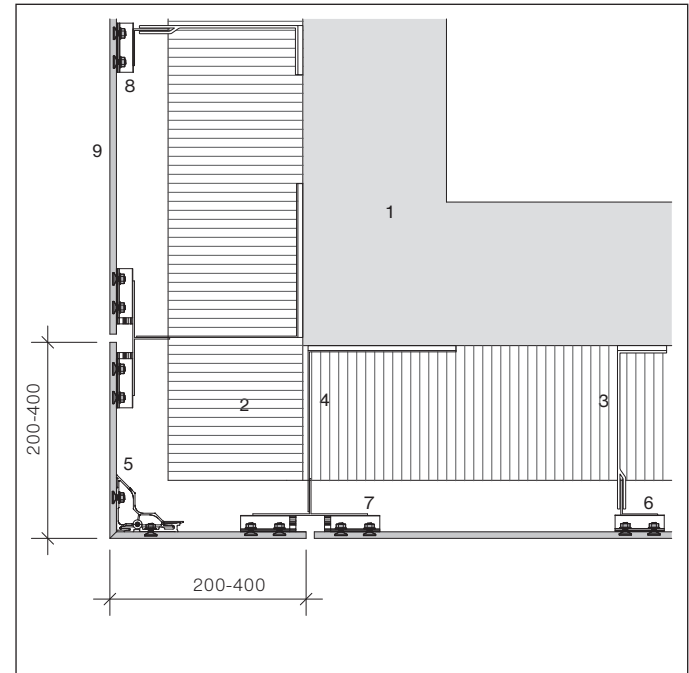
- 5 Eckelement
- 6 Stützplatte vertikal, 27x60mm
- 7 Agraffe S8 Pro
- 8 EPDM-Band S8 70mm

- 9 EPDM-Fugenband S8 160mm
- 10 Largo-Fassadenplatte 8mm
- 11 Sigma 8 Pro Anker
- 12 Schraube SR2 S8 Inox

**Eck-Element mit Sigma 8 Pro Plattenbreite 300-600 mm auf Tragprofil**



**Einfeldplatte 200-400 mm auf Tragprofil**



1 Untergrund, Tragwerk

2 Wärmedämmung

3 Konsole mit thermischer Trennung

4 Eckprofilhalter mit thermischer Trennung

5 Eckelement

6 Stützprofil, Alu 45×45×2 mm

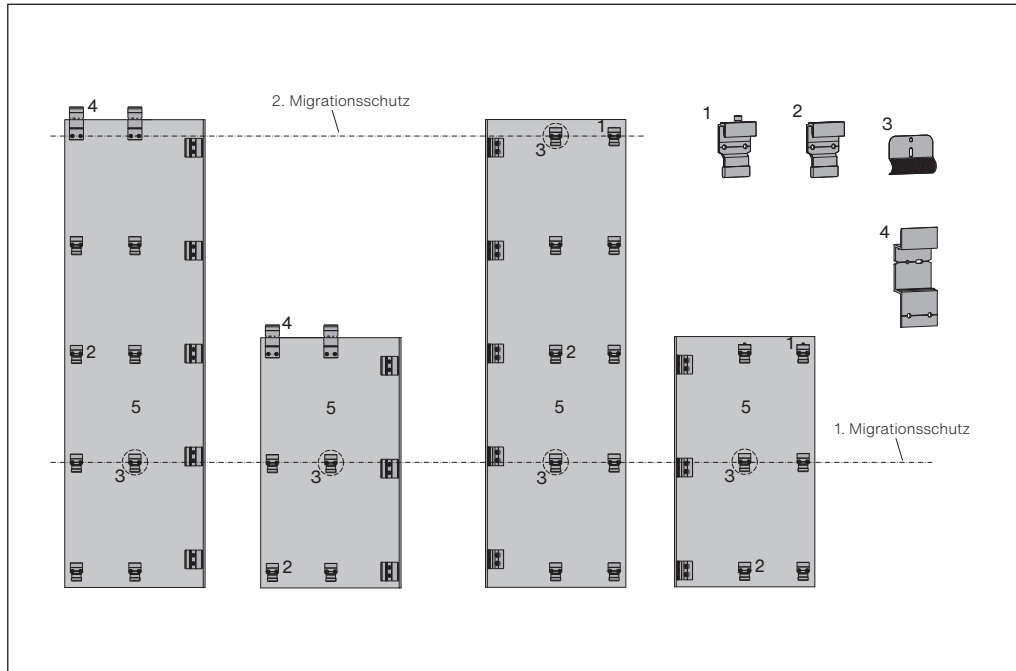
7 Stützprofil, Alu-T-Profil 140×45×2 mm

8 Aggraffe S8 Pro

9 Largo-Fassadenplatte 8mm

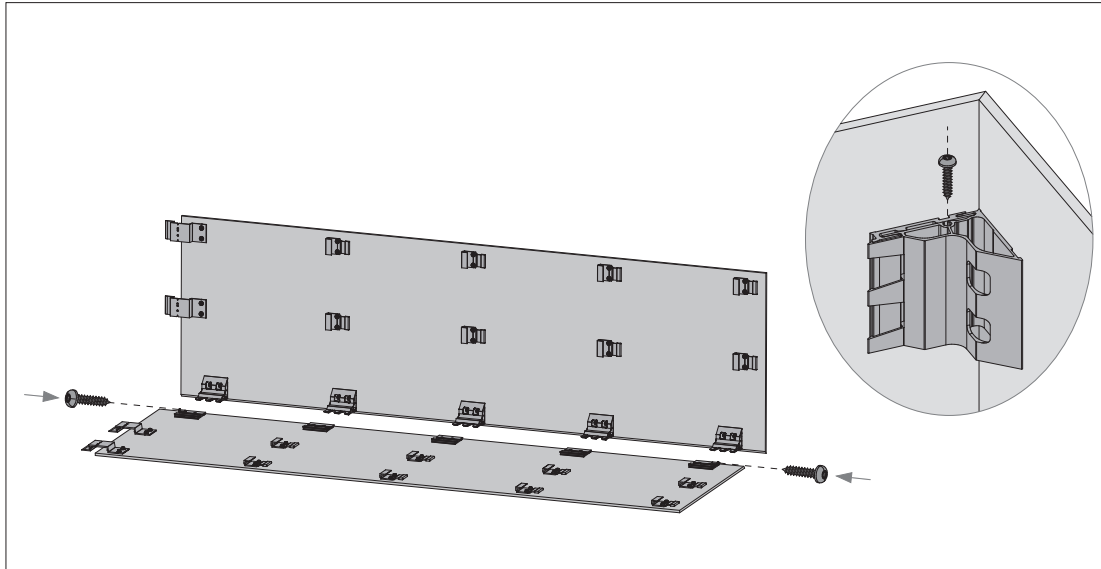
10 Sigma 8 Pro Anker

## Position des Migrationsschutzes bei Sigma 8 Pro



- 1 Einhänge-Agraffe S8 Pro mit Justierung
- 2 Einhänge-Agraffe S8 Pro
- 3 Position Migrationsschutz-K S8
- 4 Omega-Agraffe S8 Pro
- 5 Largo-Platte, 8 mm

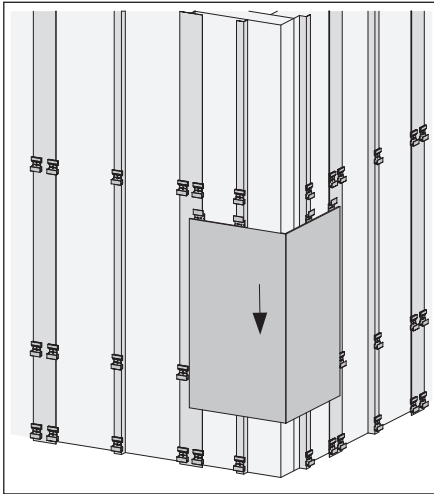
Bei Platten mit zwei und drei horizontalen Einhängereihen ist ein Migrationsschutz erforderlich. Ab vier horizontalen Einhängereihen wird ein zweiter Migrationsschutz pro Platte erforderlich.

**Eckelement bei Sigma 8 Pro vorbereiten**

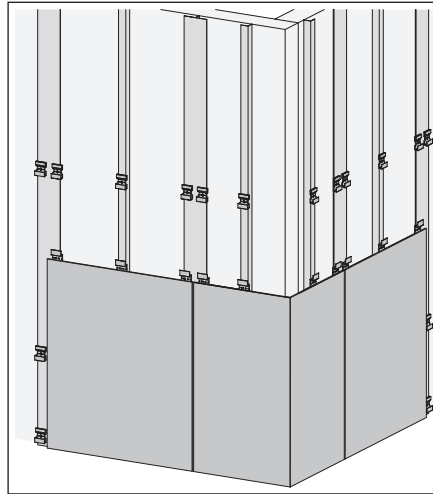
Elemente auf auf Montagetisch vorbereiten und zusammenstecken. Zur Vorbereitung der Montage werden die Eckelemente auf dem Montagetisch positioniert. Die untere Platte ist gegen seitliches Verschieben, z.B. mit Schraubzwingen zu fixieren. Danach wird die obere Platte seitlich parallel eingeschoben, bis das Klicksystem des Eckelements hörbar einrastet.

Um ein Verschieben zu verhindern, sind Sicherungsschrauben ST5.5×22 mm am obersten und untersten Eckelement zu setzen.

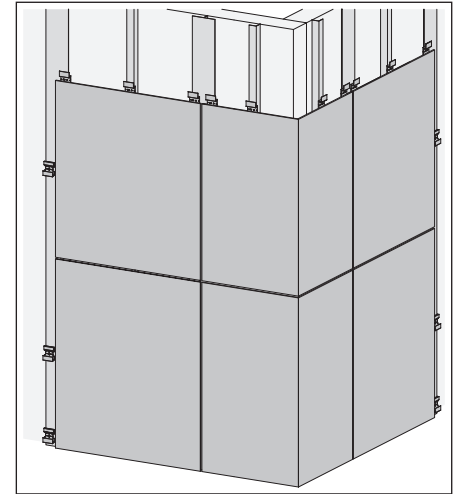
## Montage Sigma 8 Pro



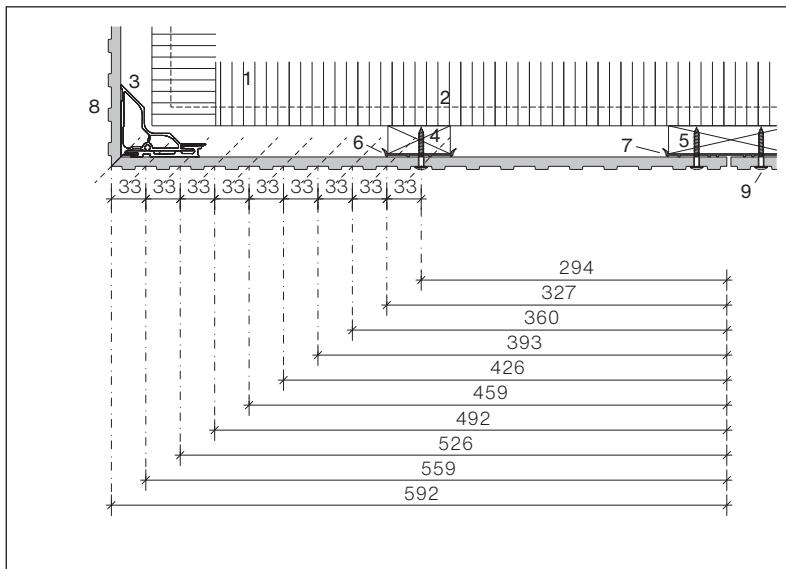
Die vorbereiteten Eckelemente werden von unten nach oben montiert.



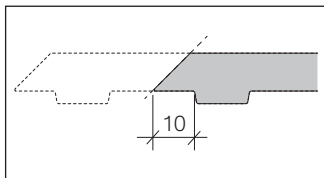
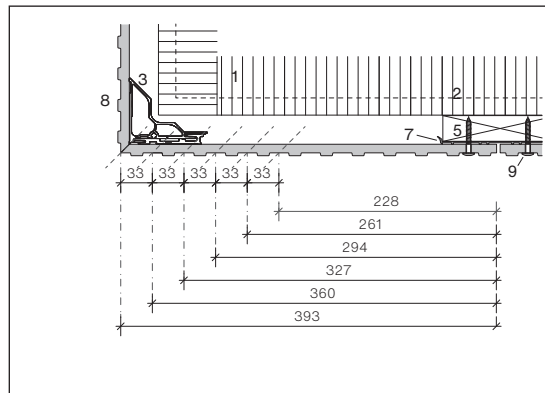
Platten in der Fläche montieren. Die seitlich anschliessenden Platten werden an die montierten Eckelente angesetzt, gemäss den Vorgaben von Sigma 8 Pro eingehängt und anschliessen befestigt.



Gravial auf Tragplatten Plattenbreite von 294 mm bis 592 mm



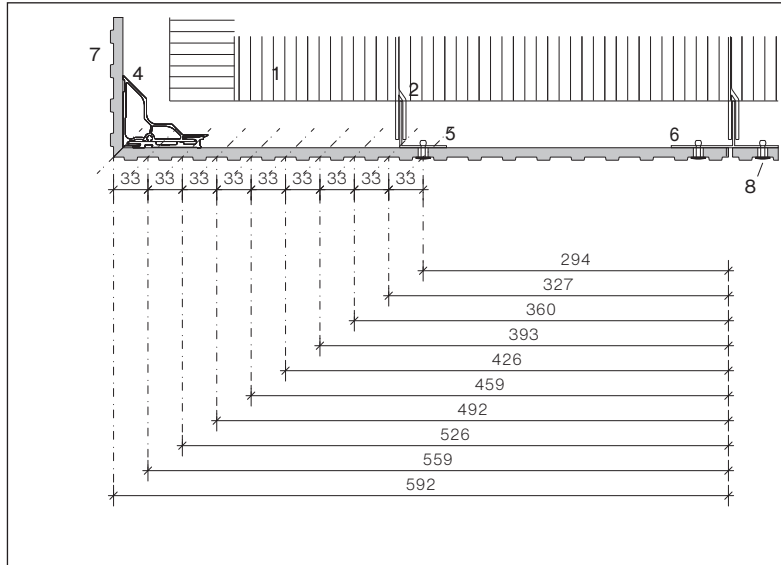
Einfeldplatte 228 mm bis 393 mm



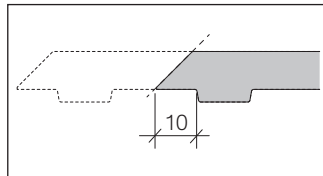
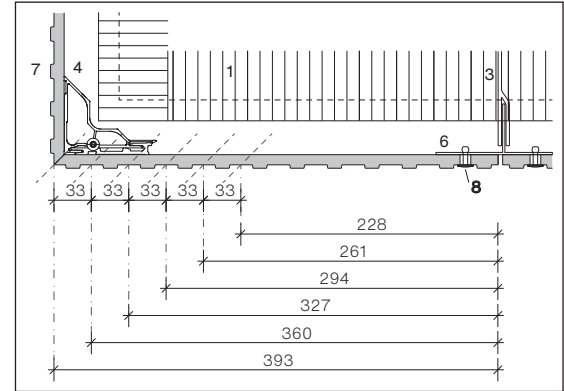
Eckschnitte sind ausschliesslich mittig in der Vertiefung möglich.

- 1 Wärmedämmung
- 2 Stützprofil horizontal
- 3 Eckelement
- 4 Tragplatte vertikal, 27×60mm
- 5 Tragplatte vertikal, 27×120mm
- 6 EPDM-Band «Swisspearl» 60mm
- 7 EPDM-Band «Swisspearl» 120mm
- 8 Largo Gravial Fassadenplatte 9/12mm
- 9 Flachrundkopf T20 4.8×38 mm

**Gravial auf Tragprofile Plattenbreite von 294 mm bis 592 mm**



**Einfeldplatte 228mm bis 393mm**



Eckschnitte sind ausschliessliche mittig in der Vertiefung möglich.

- 1 Wärmedämmung
- 2 Konsole mit thermischer Trennung
- 3 Eckprofilhalter mit thermischer Trennung
- 4 Eckelement
- 5 Tragprofil, Alu 45×45×2 mm
- 6 Tragprofil, Alu-T-Profil 120×45×2 mm
- 7 Largo Gravial Fassadenplatte 9/12mm
- 8 Fassadennieten 4.0×18-K15



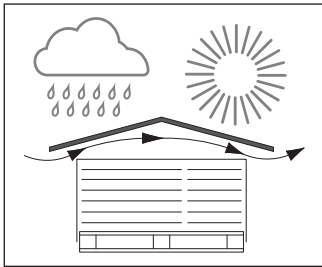


**Baustellen-Zwischenlagerung**

Während des Transports und der Lagerung (Zwischenlager, Baustelle) sind die Platten vor Beschädigung, Sonne, Feuchtigkeit und Schmutz zu schützen. Die Hülle (Lieferform ab Werk) dient als Transportbehelf und ist kein Nässeschutz.

**Abdecken der Plattenstapel**

Abdeckmaterialien (Blachen) sind so einzusetzen, dass die Durchlüftung der Plattenstapel gewährleistet ist.



Stapel unter Dach oder mit Blache abgedeckt vor Nässe und direkter Sonneneinstrahlung schützen. Die Schutzfolie allein genügt nicht.

**Richtlinien**

Den einschlägigen Unfallverhütungs Massnahmen zur Vermeidung von Verletzungen und Sachschäden ist unbedingt Folge zu leisten.

**Verletzungsgefahr beim Transport und während der Montage**

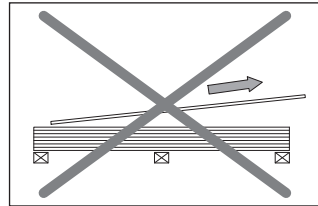
Bei Transport, Lagerung und Montagearbeiten sind alle Massnahmen zu treffen, welche die Gefahr von Verletzungen, Sachschäden und Folgeschäden durch fehlerhafte Montage vermeiden. Es sind angemessene Arbeitskleidung, Arbeitshandschuhe und Sicherheits-Schuhwerk zu tragen. Das Bewegen der zu Paletten gebündelten Platten darf nur erfolgen, wenn die Platten korrekt mit Sicherungselementen befestigt sind.

**Kran, Stapler etc.**

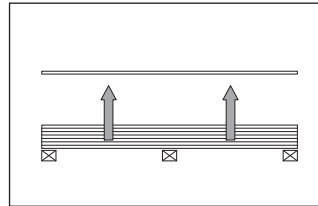
Die Gabellänge muss minimum 1200 mm betragen.

**Stapelung**

- Platten ebenflächig (waagrecht) stapeln
- Folienzwischenlagen verwenden
- Platten abheben, nicht wegziehen



nicht ziehen...



...sondern abheben

**Verwendung von Zubehör**

Die Verwendung und korrekte Montage von Original-Zubehör der Swisspearl Schweiz AG gewährt eine einwandfreie Funktionstüchtigkeit.

**Verletzungsgefahr durch nicht befestigte Platten**

Um Verletzungen und Sachschäden zu vermeiden, sind die Platten in jedem Fall so zu montieren, dass ein Ablösen und Herunterstürzen vermieden wird. Dazu sind die Montage-Richtlinien der Swisspearl Schweiz AG unbedingt einzuhalten. Gegebenenfalls sind zusätzliche Vorkehrungen zu den in den Montage-Richtlinien genannten Vorschriften zu treffen.

## **Bearbeiten von Faserzement-Produkten**

Müssen Faserzement-Platten auf der Baustelle bearbeitet werden, so sind Geräte einzusetzen, die keinen Feinstaub erzeugen oder solche, die diesen absaugen. In allen Zweifelsfällen ist der Technische Service der Swisspearl Schweiz AG zu konsultieren.

## **Bearbeitung im Werk**

Masszuschnitte und Befestigungslöcher werden nach bauseitiger Stückliste im Werk der Swisspearl Schweiz AG gemacht.

## **Positionierung, Bestellung**

Die Platten müssen mit dem Bestellprogramm 1aOpt bestellt werden. Das 1aOpt Bestell- und Optimierungsprogramm kann unter folgender Mailadresse angefordert werden.

support-cutting@ch.swisspearl.com

Die Largoplatten für die Ecken mit Gehrungsschnitt und Sigma 8 Pro Fräsungen, werden separat auf einer Palette gestapelt und mit der Kennzeichnung «E» versehen. Die Reihenfolge der Stapelung kann analog zu den Fassadenplatten bestimmt werden. Aus fertigungstechnischen Gründen können Largoplatten mit Gehrungsschnitt nicht mit den übrigen Fassadenplatten kombiniert werden.

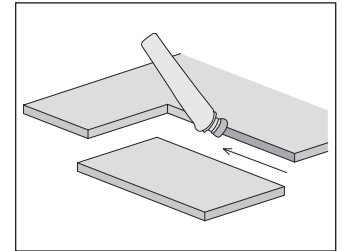
## **Bearbeitung von Largo auf der Baustelle**

Lässt sich das Vorbohren auf der Baustelle nicht vermeiden, so ist wie folgt vorzugehen. Einrichten eines Bohrtisches an trockenem Ort. Die Befestigungslöcher werden mit HM-bestückten Spiralbohrern gebohrt. Je nach Unterkonstruktionsart beträgt der Lochdurchmesser für Holz 5.5 mm und für Metall 9.5 mm. Darauf achten, dass im 90°-Winkel zur Platte gebohrt wird. Bei Sigma 8 Pro Fehlbohrungen sind max. 3 Baustellenbohrungen pro Platte erlaubt.

## **Ausschnitte**

Ausschnitte werden mit Stichsäge mit Hartmetallsägeblatt (HM) ausgeführt. Kanten von Ausschnitten in Largo-Fassadenplatten müssen mit Luko-Imprägnierung behandelt und Purio Fassadenplatten mit Purio Imprägnationsmittel behandelt werden.

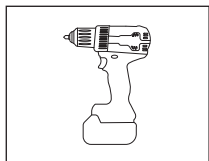
## **Kanten-Imprägnierung**



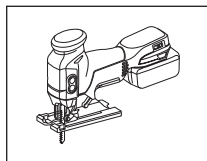
Kanten von Schnitten und Ausschnitten auf der Baustelle müssen mit Luko-Imprägnierung oder bei Purio Fassadenplatten mit Purio Imprägnationsmittel behandelt werden.

## **Zuschnitte**

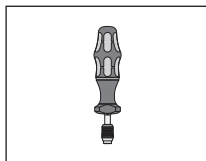
Handkreissäge mit Swisspearl Kreissägeblatt 24DZ diamantbestückt und Führungsschiene mit Staubabsauger verwenden.



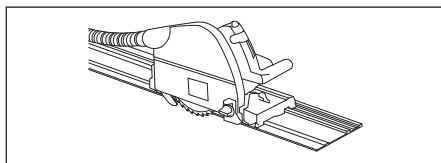
Bohrakku



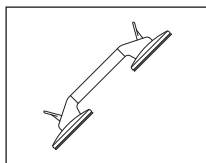
Pendelstichsäge



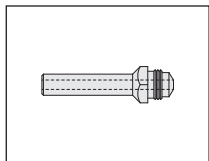
Drehment-  
schlüssel



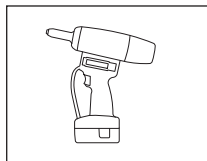
Tauchkreissäge mit Führungsschiene



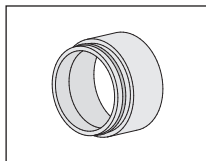
Saugheber



Mundstück S8 zu  
Gesipa AccuBird®



Nietsetzgerät  
Gesipa AccuBird®



Auffangbehälter-  
Verlängerung zu  
Gesipa AccuBird®



**SWISSPEARL**

[swisspearl.com](https://www.swisspearl.com)