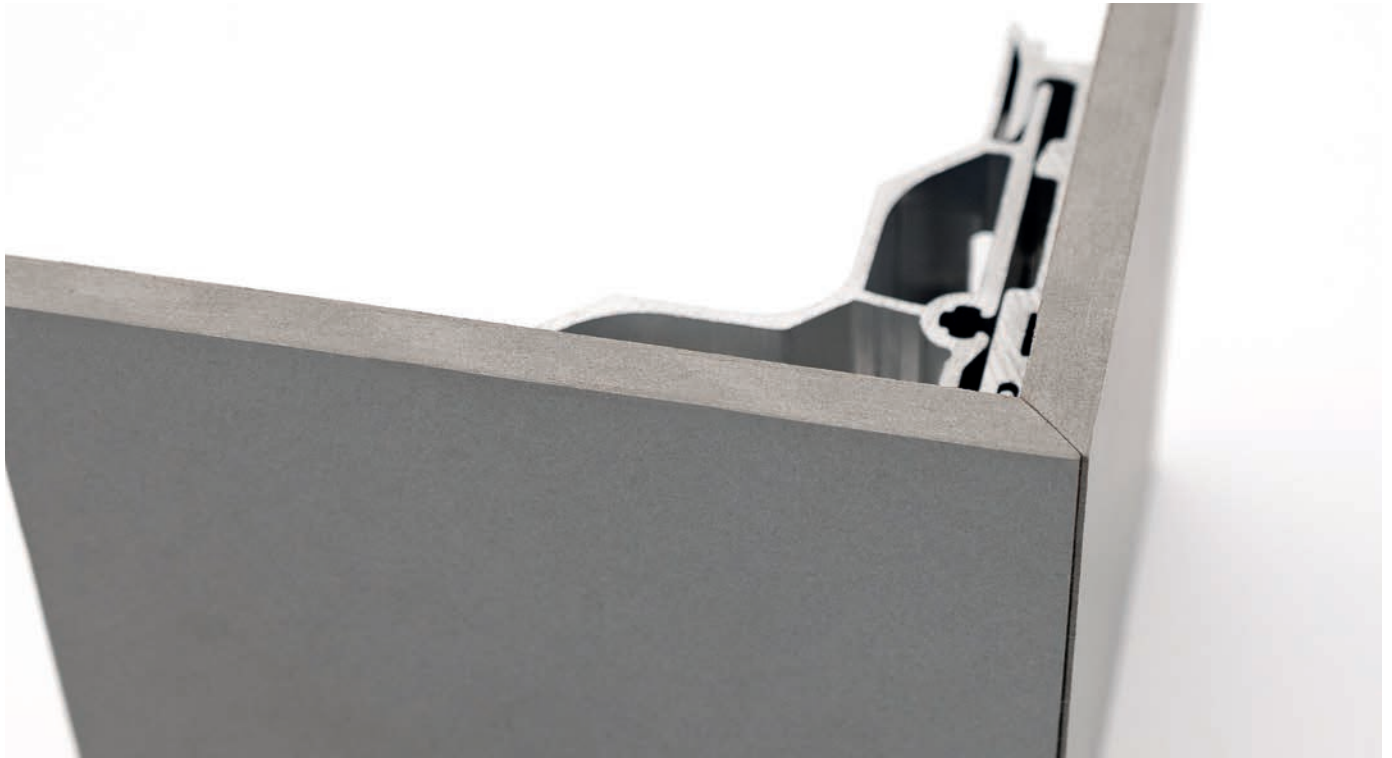


Planification + Exécution

Angle fermé 90°



Informations, généralités		Remarque, validité, infos, certification	3
		Description système	4
	Dimensions	Formats utiles	5
Planification	Accessoires	Accessoires système	6
	Planification Généralités	Outil de calcul / Code QR	7
	Préparation des éléments	Préparation de la plaque d'angle	8
Exécution		Montage des éléments d'angle SU & CL	9
	Largo 8 mm	Sous-construction en bois	10
Planification		Sous-construction en métal	11
		Points fixes et points coulissants de la sous-construction en métal	12
		Déroulement du montage	13-14
	Largo 8 mm avec Sigma	Sous-construction en bois	15
	8 Pro	Sous-construction en métal	16
		Protection contre la migration	17-18
		Déroulement du montage	19
		Sous-construction en bois	20
	Largo Gravier 9/12 mm	Sous-construction en métal	21
		Sous-construction en bois Sigma 8 Pro	22
	Largo Gravier avec Sigma	Sous-construction en métal Sigma 8 Pro	23
	8 Pro	Entreposage, sécurité, façonnage	24
		Découpes de plaques, découpes, imprégnation des chants	25
	Prescriptions	Outils	26
	Façonnage		
	Outil		

Remarque

Cette documentation fournit des informations sur les points essentiels concernant la planification et l'exécution.

Des informations complémentaires sur :

Planification et réalisation :

- Largo grand format
- Largo grand format Grivial
- Système de façade Sigma 8 Pro
- Conditions générales de livraison
- Prix conseillés
- Normes et directives
- Programme et les teintes

sont disponibles à l'adresse :

swisspearl.com

CH-8867 Niederurnen
Service d'assistance téléphonique +41 55 617 11 99
tech-service@ch.swisspearl.com

CH-1530 Payerne
Téléphone +41 26 662 91 11
tdpay@ch.swisspearl.com

Avantages

Le bardage ventilé composé de plaques Largo offre de nombreux avantages:

- Protection optimale contre les intempéries
- Parfaite en termes de physique du bâtiment
- Réalisation possible en toute saison (construction sèche)
- Respecter les indications de Purio
- Qualité d'habitat élevée grâce au climat intérieur agréable, été comme hiver
- Montage simple grâce à une technique éprouvée
- Solutions pour détails sophistiqués
- Maîtrise facile des tolérances de construction
- Durable, pérenne et sans perte de valeur

Commande de matériaux spécifiques au chantier

Le caractère unique des plaques en fibres-ciment Largo est notamment dû à leurs éléments naturels.

L'aspect et notamment la teinte de ces dernières peuvent varier légèrement en fonction du lot de production. Information à prendre en compte : Afin que la fabrication des surfaces de façade contiguës soit coordonnée, les commandes de matériaux pour un chantier doivent être passées regroupées ou, en fonction de leur ampleur, en plusieurs parties, par exemple par côté de façade ou par étape de construction, etc.

Validité

Au moment de l'exécution, les documentations qui s'appliquent sont les plus récentes disponibles sur **swisspearl.com**



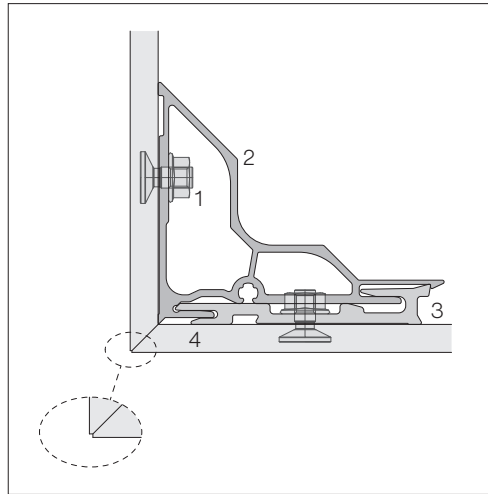
Télécharger les détails techniques

Caractéristique

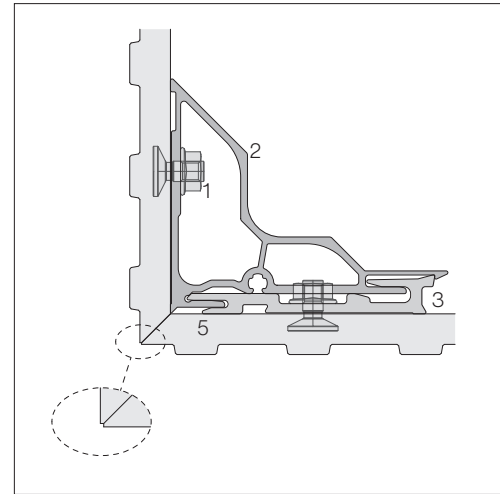
Le système «Angle fermé 90°» convainc par son aspect moderne et monolithique, qui n'est en rien entaché par sa technique de fixation puisque celle-ci est invisible. Les éléments d'angle se basent sur le principe éprouvé de Sigma 8 Pro et sont constitués de deux composants en aluminium parfaitement adaptés l'un à l'autre. Ce système bien pensé garantit un assemblage mécanique durable et convient parfaitement aux projets architecturaux exigeants.

Système

La formation des angles avec «Angle fermé 90°» est possible avec les plaques de fibres-ciment Largo 8 mm comme Largo Gravail 9/12 mm. Les dimensions de la plaque peuvent être déterminées de manière personnalisée en fonction du chantier, dans la limite des formats utiles maximaux autorisés pour «Angle fermé 90°». Les plaques de fibres-ciment sont coupées aux dimensions indiquées par le client à l'usine

Angle fermé avec Largo 8 mm

de Swisspearl Schweiz AG, et, selon le type de fixation, traitées en conséquence. Les accessoires du système sont également disponibles auprès de Swisspearl Schweiz AG.

Angle fermé avec Gravail 9/12 mm

- 1 Ancre fileté Sigma 8 Pro
- 2 Élément d'angle SU
- 3 Élément d'angle CL
- 4 Largo plaques de façade 8 mm
- 5 Largo Gravail plaques de façade 9/12 mm

Formats utiles de plaques d'angle

Type de plaque	Type de fixation	Type de montage	Largeur de plaque max. en mm	Largeur de plaque min. en mm	Hauteur de plaque min. en mm	Hauteur de plaque max. en mm	Poids
							kg/m2
Largo 8 mm	Vis/Rivets	Plaque individuelle	800	200	340	3050	15.7
	Sigma 8 Pro	En tant qu'élément	600	200	340	3050	
Gravial 9/12 mm	Vis/Rivets	Plaque individuelle	592	228	340	3050	22.2
	Sigma 8 Pro	En tant qu'élément	492	228	340	3050	

Vous trouverez un aperçu des formats et des teintes dans notre programme de livraison «Façade», également disponible sur notre page d'accueil : www.swisspearl.com/de-ch.

Des animations représentant de manière détaillée les montages sur lattage et sur profilés porteurs sont accessibles via les codes QR ci-dessous.

Poids propre caractéristique	
Largo 8 mm	env. 17 kg/m2
Gravial 12 mm	env. 24 kg/m2

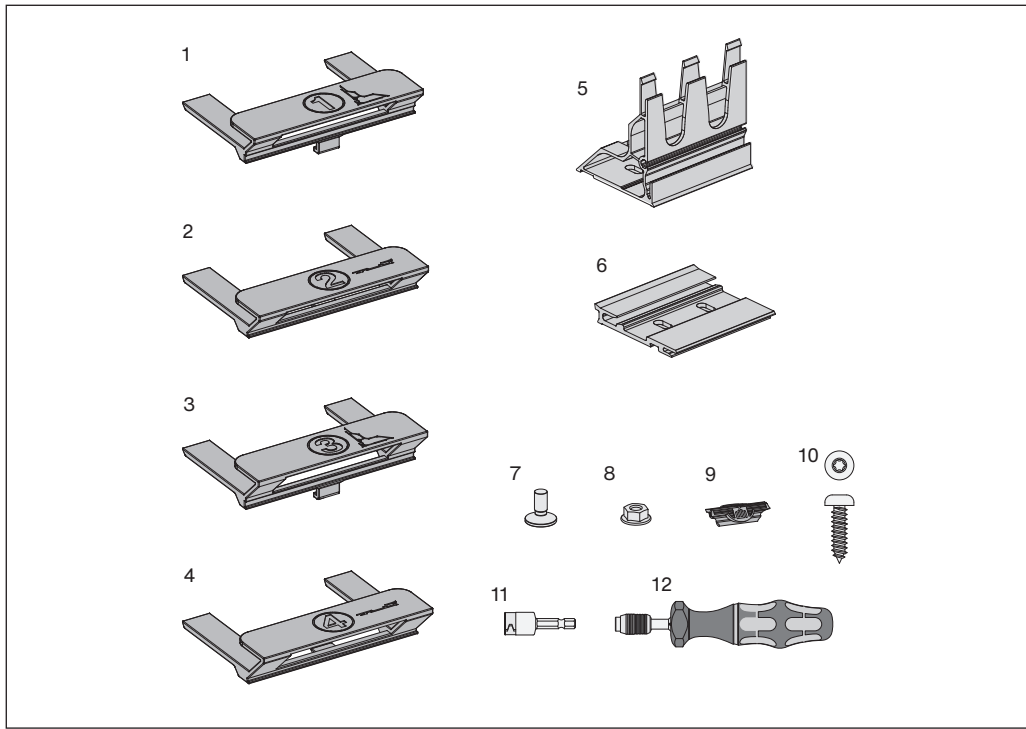
Montage
sur lattage



Montage
sur profilés porteurs



Accessoires du système



- 1 Gabarit de montage SU 8 mm Largo
- 2 Gabarit de montage CL 8 mm Largo
- 3 Gabarit de montage SU 12 mm Gravidal
- 4 Gabarit de montage CL 12 mm Gravidal
- 5 Élément d'angle SU, aluminium non coloré
- 6 Élément d'angle CL, aluminium non coloré
- 7 Ancrage fileté S8 Pro
- 8 Écrou hexagonal avec bride et denture de blocage
- 9 Entretoise S8 Pro
- 10 Vis, ST 5.5×22 mm
- 11 Douille M6
- 12 Clé dynamométrique

La vis ST 5.5×22 mm sert à sécuriser contre le glissement de l'élément d'angle fermé pour Sigma 8 Pro

Calculateur de système pour angle fermé 90°

Systemrechner geschlossene Ecke 90°

Objektangaben

Unternehmer

Plattendicke	t	[mm]
Statisches System		[]
Befestigungsmittel		[]
Plattenbreite	b	[mm]
Plattenhöhe	h	[mm]
Staudruckgebiet gem. SIA 261 Anhang E	$q_{0,0}$	[kNm ²]
Gebäudehöhe s		[m]
Geländekategorie		[]
Gebäudeform		gemäß SIA 261 Tabelle 31 - 45
Druckwert gem. Tab. 31-45, SIA 261, Anhang C	$c_{\text{red,kk}}$	-1.3 & 0.8 []
Ergebnistabelle	0	
Staudruck	q_p	[kNm ²]
Anzahl vertikaler Befestigungspunkte	n	[Stk.]
Randabstände horizontal	R_1	[mm]
Randabstände vertikal	R_2	[mm]
Randabstand Eckelement horizontal	R_3	50 [mm]
Randabstand Eckelement vertikal	R_4	120 [mm]
Befestigungsabstand horizontal	d_1	[mm]
Befestigungsdistanz vertikal	d_2	[mm]
Abstand Befestigung Eckelement bis zur Plattenbefestigung	d_3	[mm]
Abstand Befestigung Eckelement bis zur Plattenbefestigung	d_4	[mm]

Reset

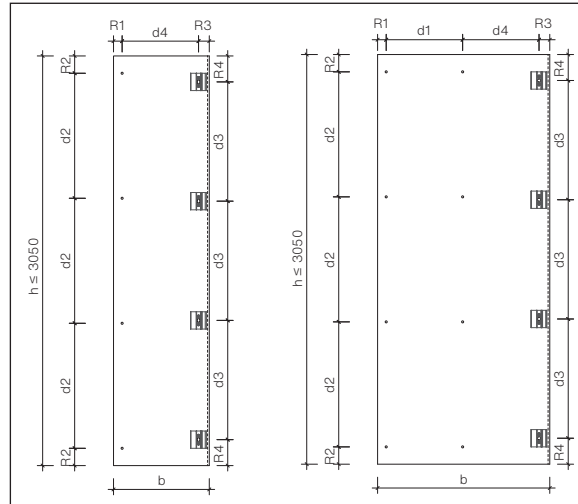
Bitte wählen Sie eine Platte

Drucken

Swisspearl Schweiz AG

Eternitstrasse 3
8887 Miederruhen
+41 55 617 11 11
info@ch.swisspearl.com

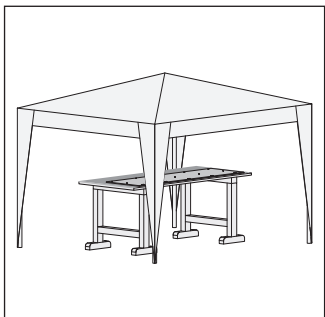
swisspearl.com



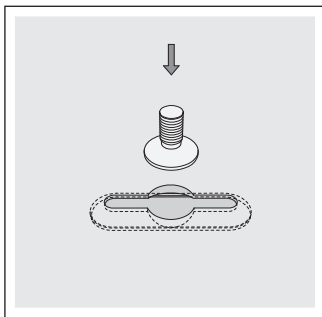
Utiliser l'outil de calcul qu'est le calculateur de système pour angle fermé 90° pour déterminer les distances de fixation d'angle fermé 90°. Le téléchargement est disponible depuis notre site Internet www.swisspearl.com ou via le code QR mis à disposition.

La commande doit être exclusivement effectuée depuis le portail 1aOpt.

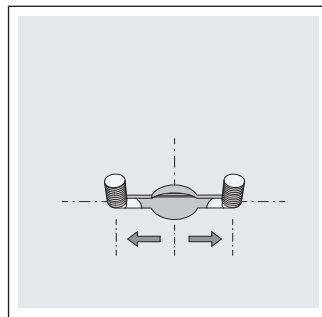
Préparation des plaques d'angle



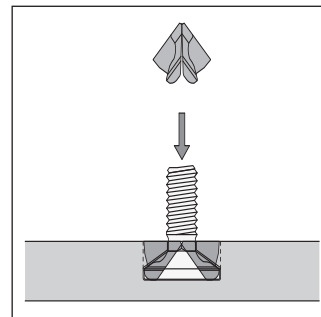
Un espace de travail protégé est requis pour le montage de l'élément d'angle. Afin d'éviter tout endommagement sur la face visible de la surface de la plaque, la table de travail doit être revêtue d'une couche protectrice.



Fraisage à contre-dépouille Sigma 8 Pro est usiné dans l'usine de **Swisspearl Schweiz AG**

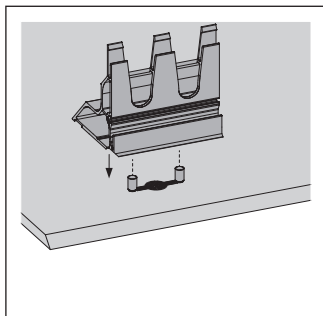


Les deux ancrages filetés S8 Pro sont insérés individuellement dans le fraisage à contre-dépouille et déplacés jusqu'au bord latéral.

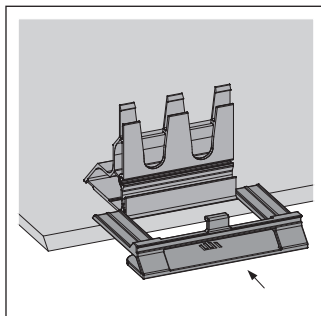


L'écarteur Sigma 8 Pro est inséré comprimé dans le fraisage à contre-dépouille entre les deux ancrages filetés. Une pression permet d'écarter l'écarteur Sigma 8 Pro.

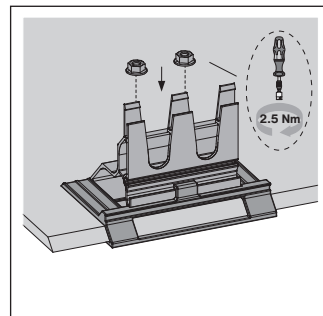
Montage des éléments d'angle SU



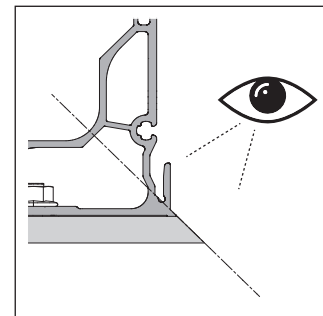
Placer l'élément d'angle SU sur l'ancrage fileté.



Aligner à l'aide du gabarit de montage SU.

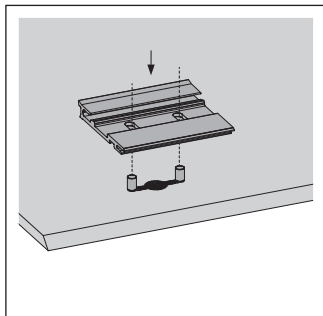


Serrer les écrous à l'aide d'une clé dynamométrique **2.5 Nm**.

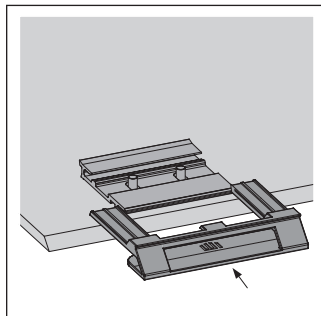


Vérifier l'alignement après le montage des éléments d'angle.

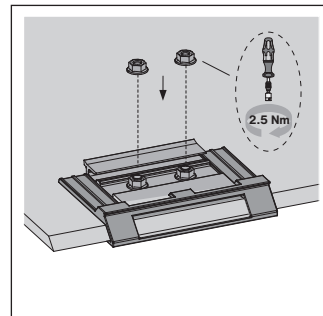
Montage des éléments d'angle CL



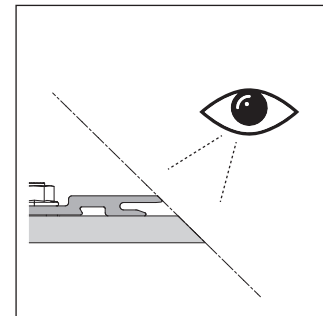
Placer l'élément d'angle CL sur l'ancrage fileté.



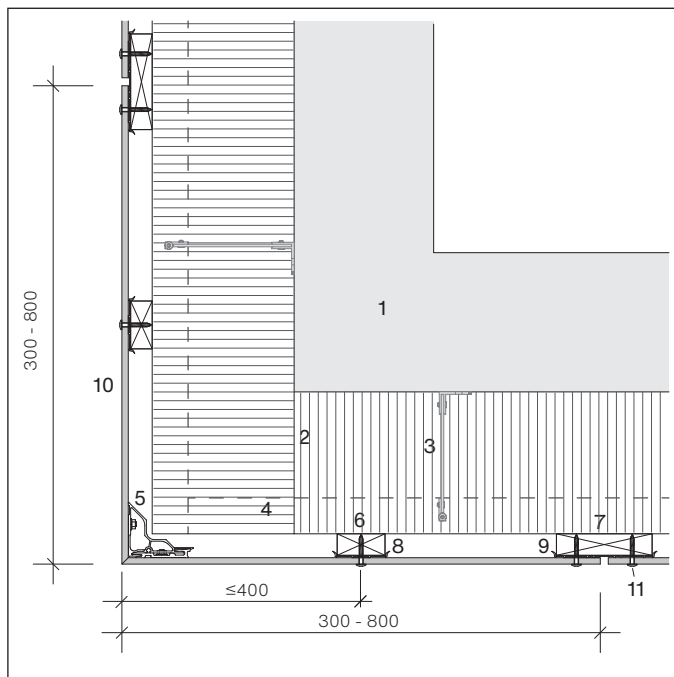
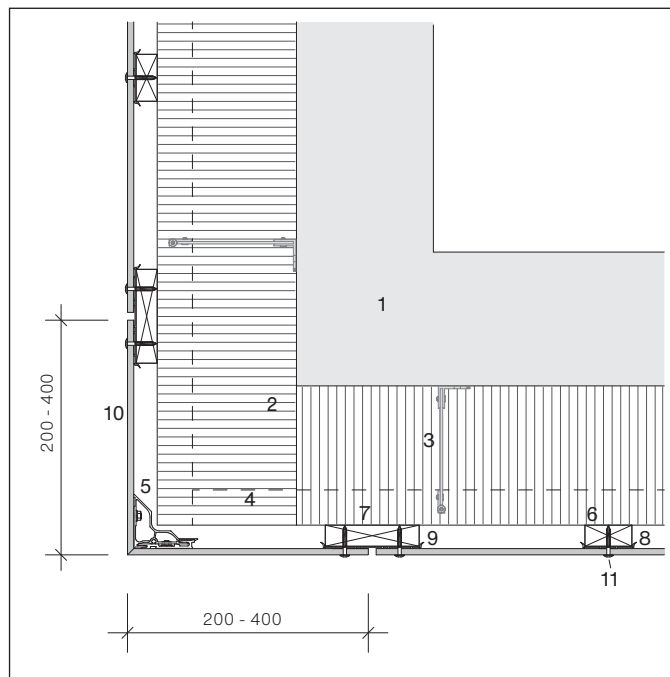
Aligner à l'aide du gabarit de montage CL.



Serrer les écrous à l'aide d'une clé dynamométrique **2.5 Nm**.



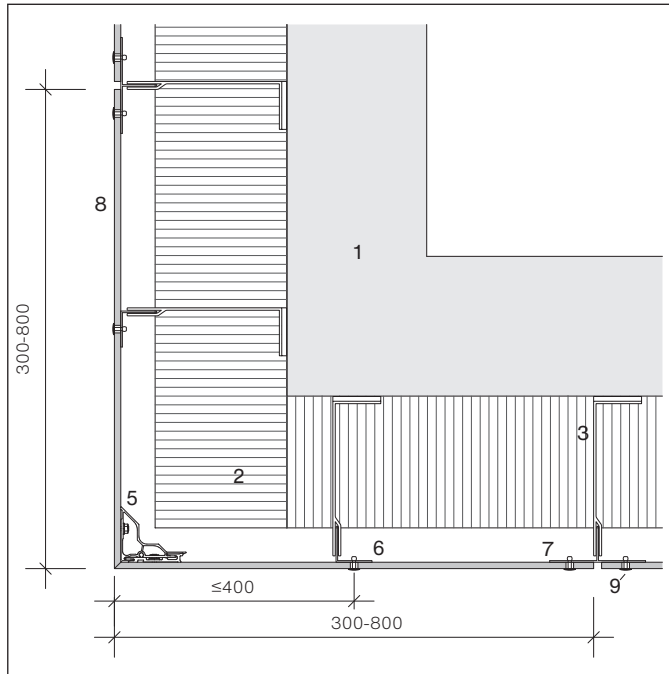
Vérifier l'alignement après le montage des éléments d'angle.

Largeur de plaque de 300 mm - 800 mm sur lattage**Plaque à une travée 200 mm à 400 mm sur lattage**

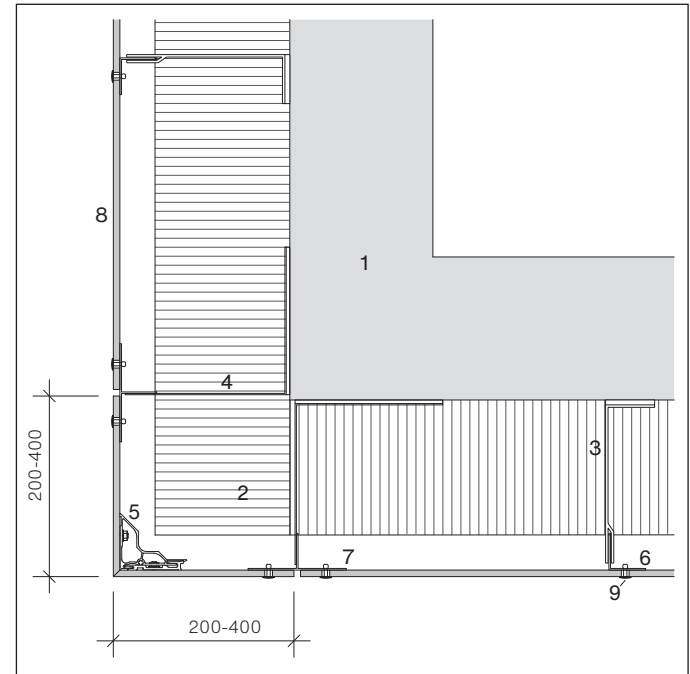
- | | |
|------------------------------------|---------------------------------|
| 1 Sol, structure porteuse | 5 Élément d'angle |
| 2 Isolation thermique | 6 Lattage 27×60 mm |
| 3 Console avec isolation thermique | 7 Lattage 27×120 mm |
| 4 Profilé support horizontal | 8 Bande EPDM «Swisspearl» 60 mm |

- | |
|----------------------------------|
| 9 Bande EPDM «Swisspearl» 120 mm |
| 10 Plaque de façade Largo 8 mm |
| 11 Vis de façade T20 4.8×38 mm |

Largeur de plaque de 300 mm - 800 mm sur profilés porteurs



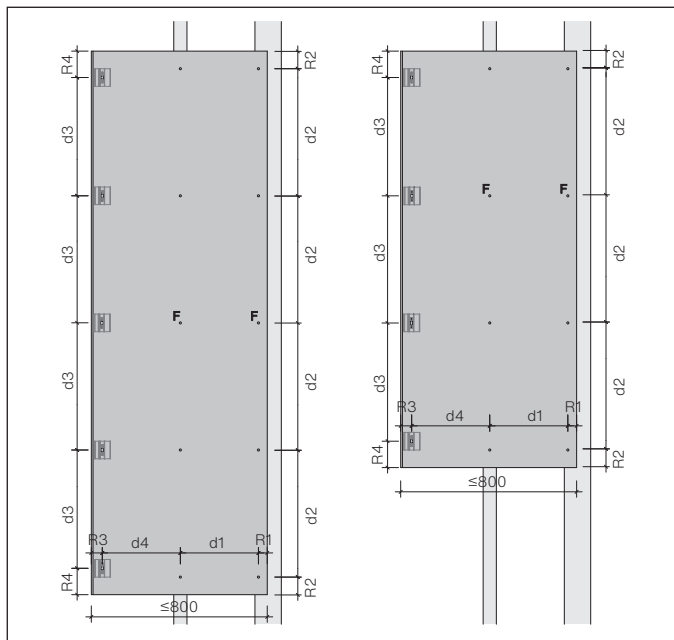
Plaque à une travée 200 mm à 400 mm sur profilés porteurs



- 1 Sol, structure porteuse
- 2 Isolation thermique
- 3 Console avec isolation thermique

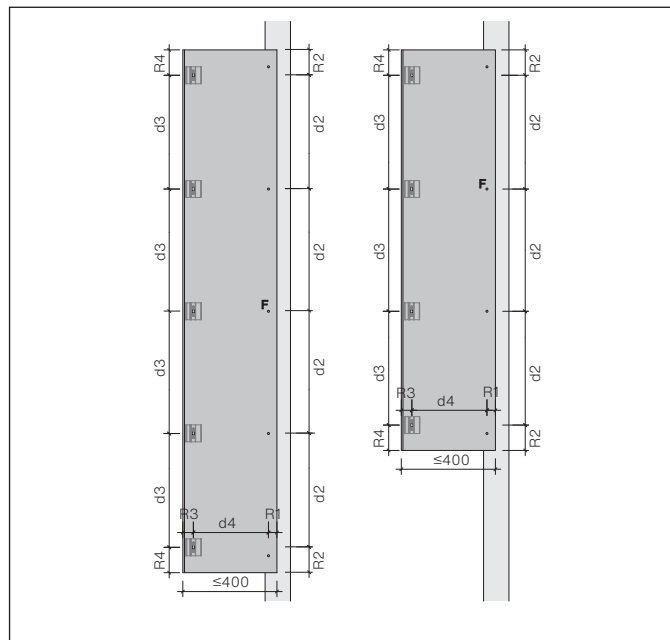
- 4 Support de profilé angulaire avec isolation thermique
- 5 Élément d'angle
- 6 Profilé porteur, aluminium 45×45×2 mm

- 7 Profilé porteur, profilé en T en aluminium 120×45×2 mm
- 8 Plaques de façade Largo 8 mm
- 9 Rivets de façade 4.0×18-K15

Largo à la verticale

Disposer la série de points fixes [F] au centre.

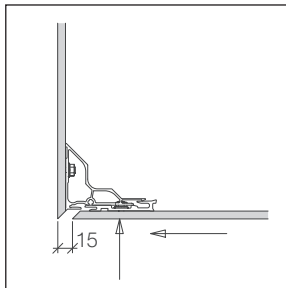
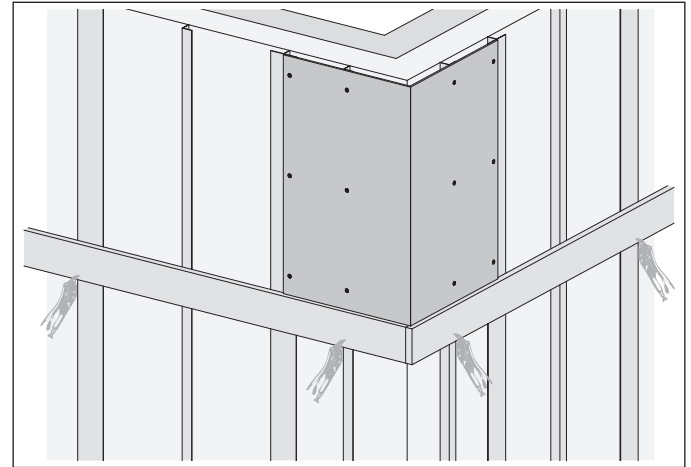
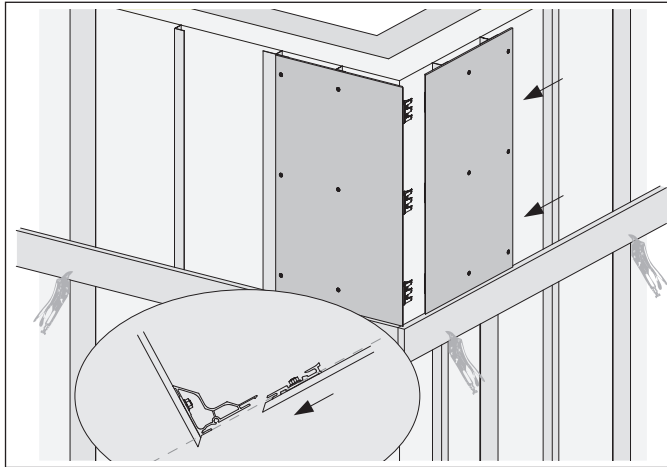
Lorsque le nombre de rangées de rivets est pair, la rangée de points fixes [F] se déplace vers le haut.

Plaque à une travée

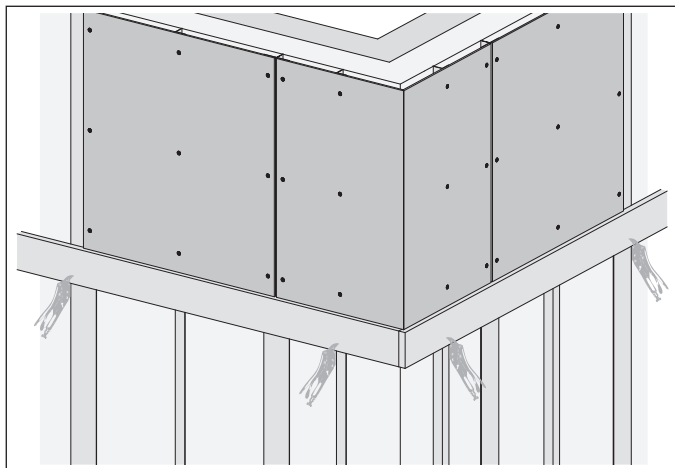
Fo Points fixes $\varnothing 9.5$ mm (douille à point fixe de type 8)
o Points coulissants $\varnothing 9.5$ mm

Les distances de fixation **d** sont calculées à l'aide de l'outil de calcul en fonction de l'objet.

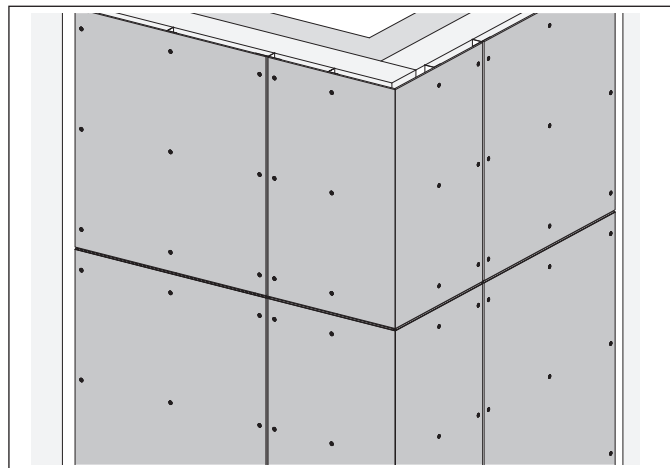
Déroulement du montage pour fixation visible «de haut en bas»



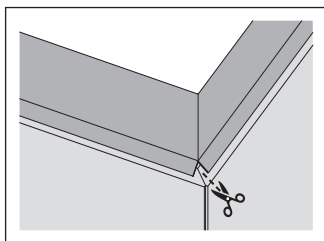
La plaque Largo avec éléments d'angle SU prémontés est alignée et fixée sur le lattage de pose. De l'autre côté, la plaque Largo avec éléments d'angle CL prémontés doit impérativement être alignée parallèlement au bord de la plaque. Ce faisant, respecter une distance de 15 mm par rapport au bord de la plaque. Une fois l'alignement effectué, la plaque est insérée parallèlement, d'un seul coup, dans les éléments d'angle SU jusqu'à enclenchement. La plaque est ensuite alignée et fixée une dernière fois. L'assemblage en onglet doit être bien ajusté. SU inséré jusqu'à enclenchement.

Déroulement du montage pour fixation visible «de haut en bas»

Monter les plaques Largo, ôter le lattage de pose et insérer la tôle en L à l'horizontale.

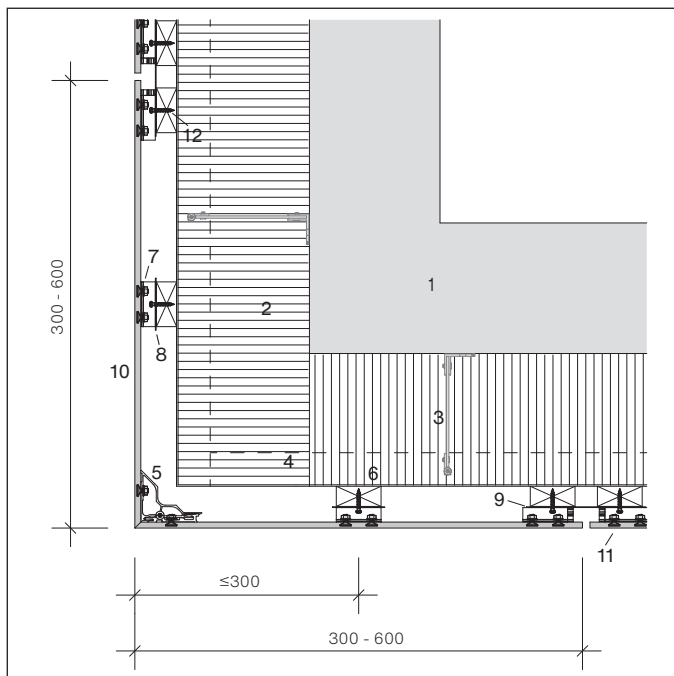


Montage de haut en bas.

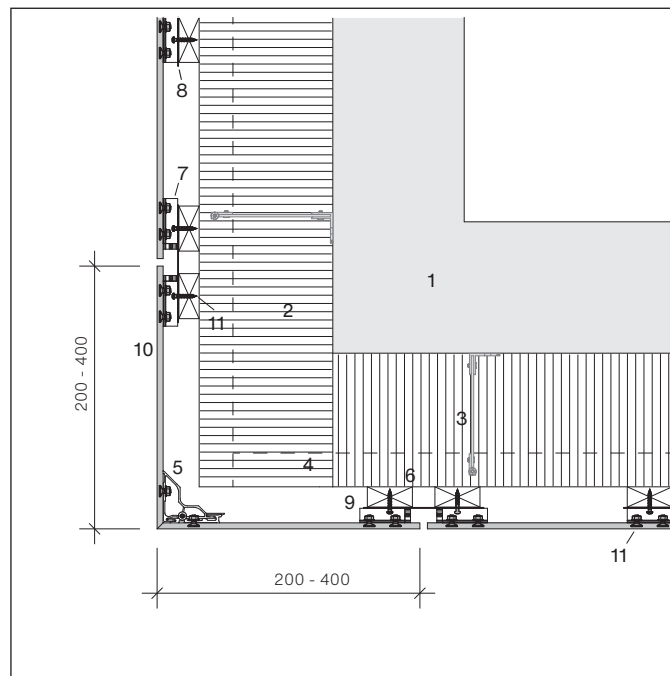


Inciser la tôle horizontale en L dans la partie inférieure et la plier à 90°.

Élément d'angle avec Sigma 8 Pro,
largeur de plaque 300-600 mm sur lattage



Plaque à une tannée 200 mm à 400 mm sur lattage

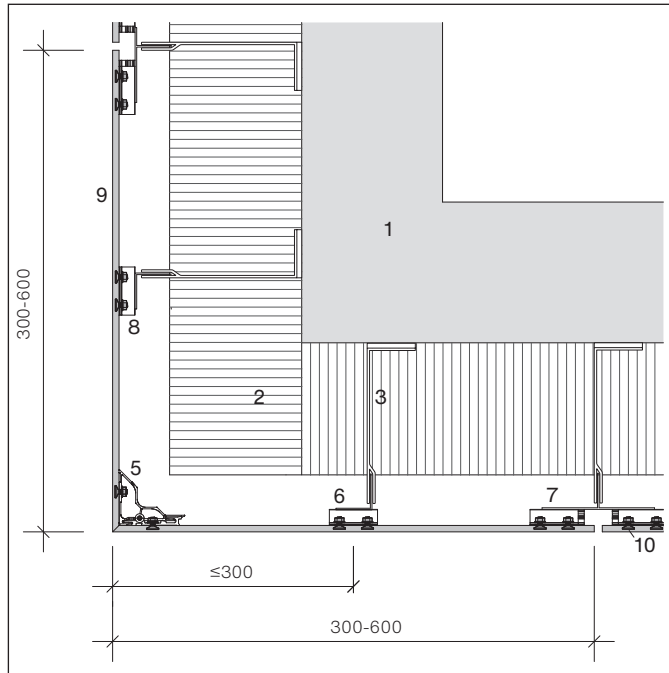


- 1 Structure porteuse
- 2 Isolation thermique
- 3 Console avec isolation thermique
- 4 Profilé support horizontal

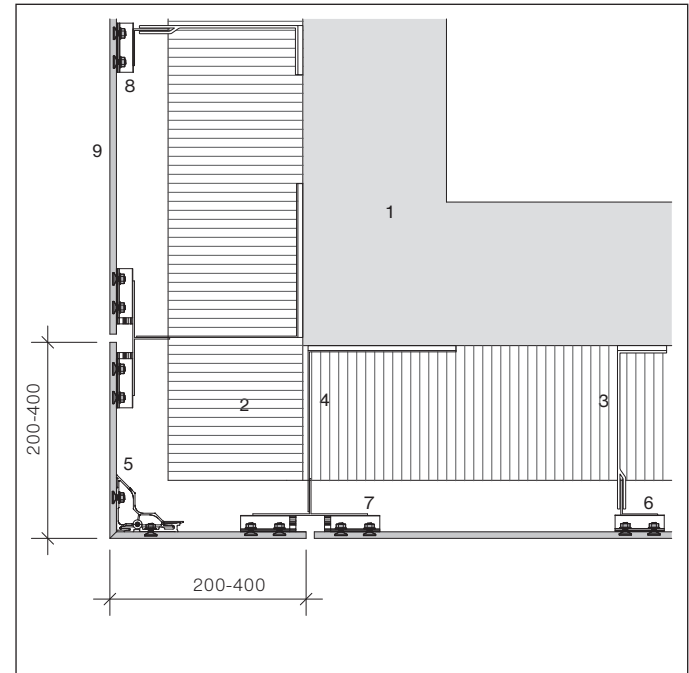
- 5 Élément d'angle
- 6 Lattage support vertical, 27×60 mm
- 7 Agrafe S8 Pro
- 8 Bande EPDM S8 70 mm

- 9 Bande de jonction EPDM S8 160 mm
- 10 Plaque de façade Largo 8 mm
- 11 Ancre Sigma 8 Pro
- 12 Vis SR2 S8 en acier inoxydable

**Élément d'angle avec Sigma 8 Pro,
largeur de plaque 300-600 mm sur profilé porteur**



Plaque à une travée 200-400 mm sur profilé porteur

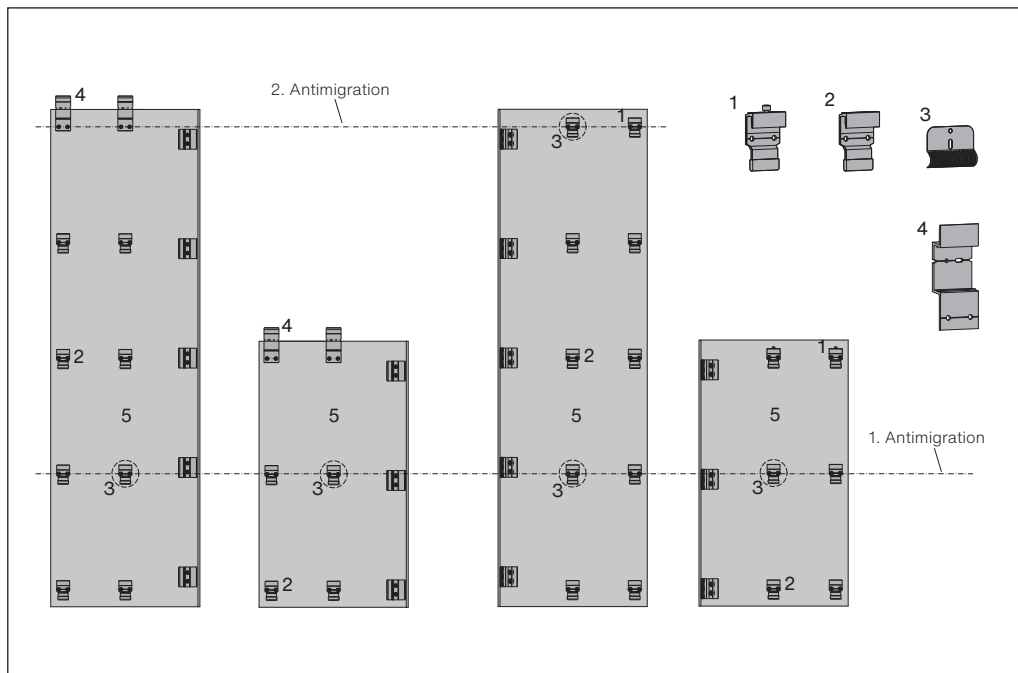


- 1 Structure porteuse
- 2 Isolation thermique
- 3 Console avec isolation thermique
- 4 Support de profilé angulaire avec isolation ther-

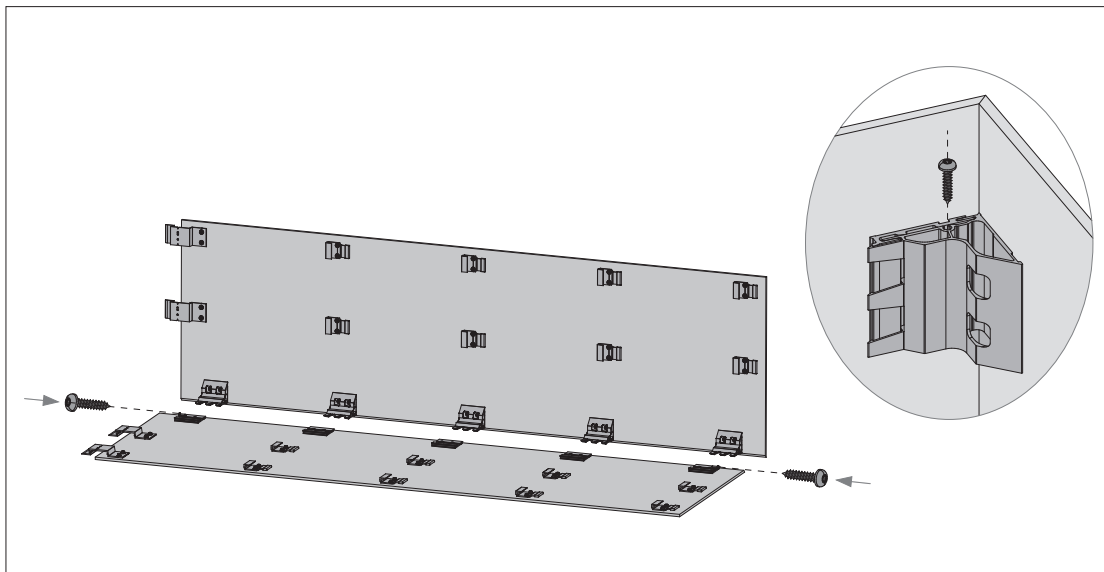
- mique
- 5 Élément d'angle
- 6 Profilé support, aluminium 45×45×2 mm
- 7 Profilé support, profilé en T en aluminium

- 140×45×2 mm
- 8 Agrafe S8 Pro
- 9 Plaque de façade Largo 8 mm
- 10 Ancre Sigma 8 Pro

Position de la protection contre la migration avec Sigma 8 Pro



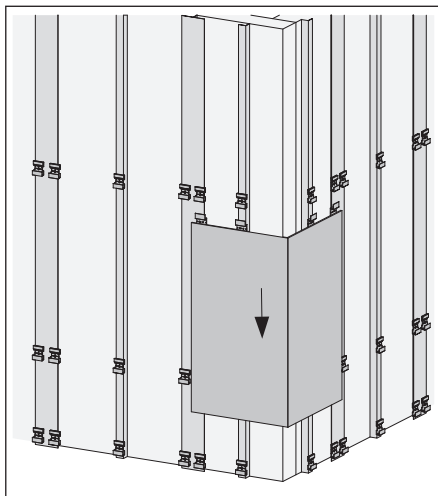
Une protection contre la migration est requise pour les plaques avec deux ou trois rangées horizontales d'accrochage. À partir de quatre rangées horizontales d'accrochage, une seconde protection contre la migration par plaque est requise.

Préparer l'élément d'angle pour Sigma 8 Pro

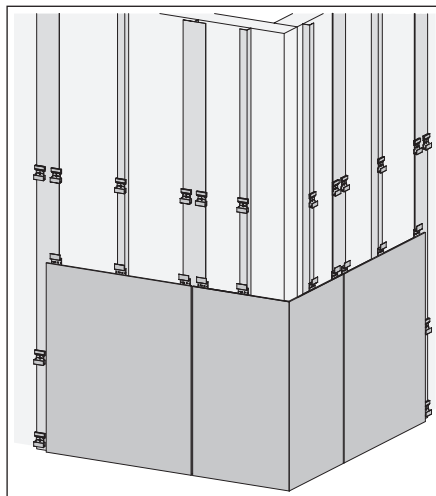
Préparer et assembler les éléments sur la table de montage. Pour préparer le montage, les éléments d'angle sont positionnés sur la table de montage. Afin d'éviter un coulisement sur le côté, la plaque inférieure doit être fixée, par exemple avec des serre-joints. Ensuite, la plaque supérieure est insérée latéralement en parallèle jusqu'à ce que le système d'encliquetage de l'élément d'angle s'enclenche de manière audible.

Afin d'éviter tout coulisement, les vis de sécurité ST 5.5×22 mm doivent être placées sur les éléments d'angle supérieur et inférieur.

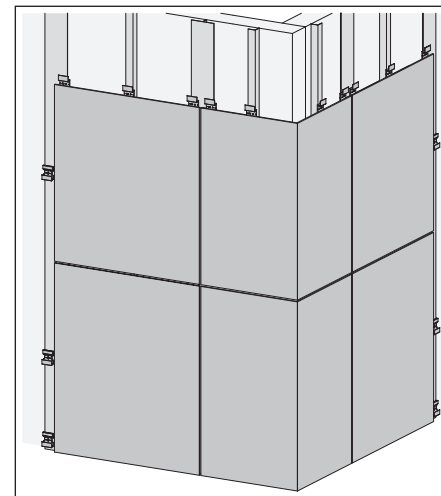
Montage Sigma 8 Pro



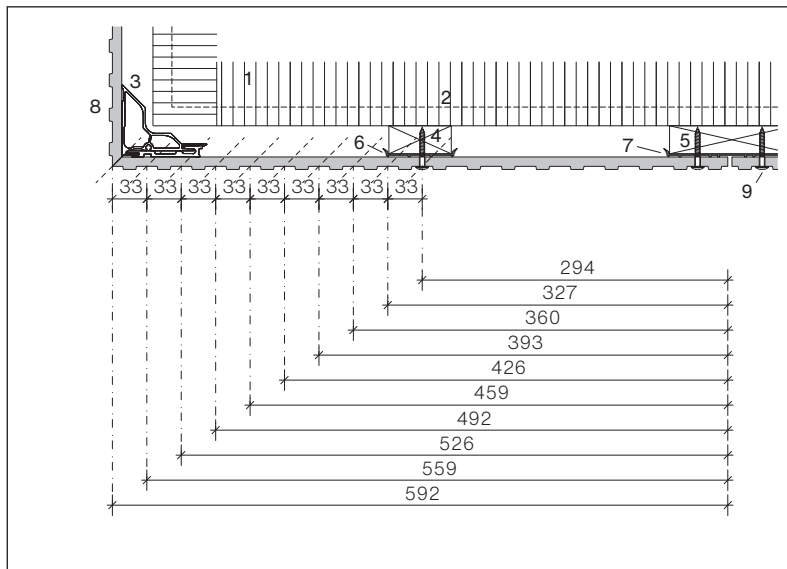
Les éléments d'angle préparés sont montés de bas en haut.



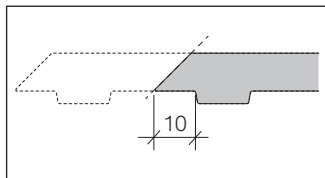
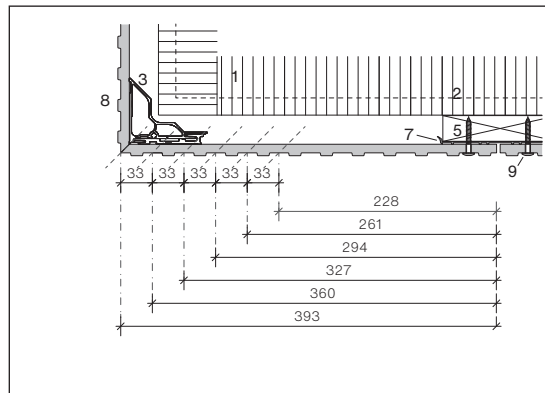
Monter les plaques centrales. Les plaques latérales adjacentes sont placées contre les éléments d'angle montés, accrochées conformément aux spécifications de Sigma 8 Pro, puis fixées.



Gravial sur lattage, largeur de plaque de 294 mm à 592 mm



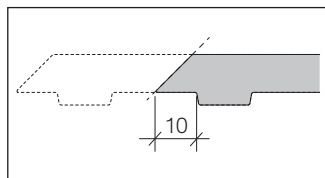
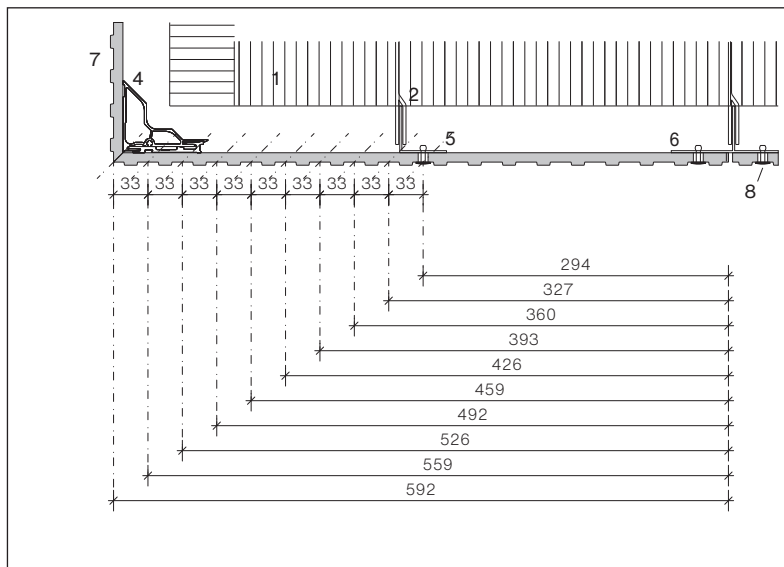
Plaque à une travée 228 mm à 393 mm



Les découpes d'angle ne sont possibles qu'au centre du renforcement.

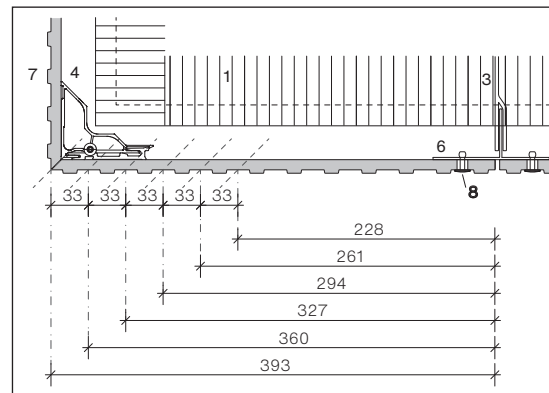
- 1 Isolation thermique
- 2 Profilé support horizontal
- 3 Élément d'angle
- 4 Lattage vertical, 27×60 mm
- 5 Lattage vertical, 27×120 mm
- 6 Bande EPDM «Swisspearl» 60 mm
- 7 Bande EPDM «Swisspearl» 120 mm
- 8 Plaque de façade Largo Gravial 9/12 mm
- 9 Tête ronde plate T20 4.8×38 mm

Gravial sur profilés porteurs, largeur de plaque de 294 mm à 592 mm



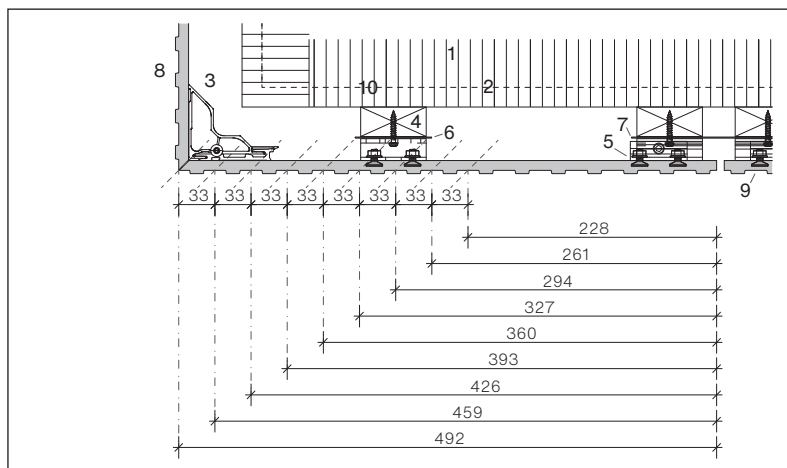
Les découpes d'angle ne sont possibles qu'au centre du renforcement.

Plaque à une travée 228 mm à 393 mm

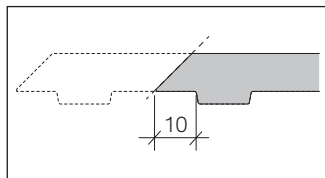
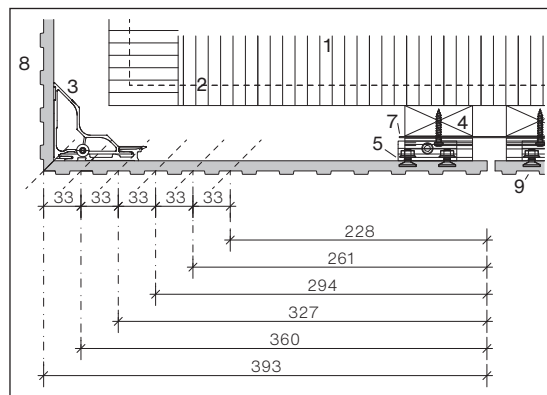


- 1 Isolation thermique
- 2 Console avec isolation thermique
- 3 Support de profilé angulaire avec isolation thermique
- 4 Élément d'angle
- 5 Profilé porteur, aluminium 45×45×2 mm
- 6 Profilé porteur, profilé en T en aluminium 120×45×2 mm
- 7 Plaque de façade Largo Gravial 9/12 mm
- 8 Rivets de façade 4.0×18-K15

Gravial avec Sigma 8 Pro sur lattages, largeur de plaque de 294 mm à 492 mm



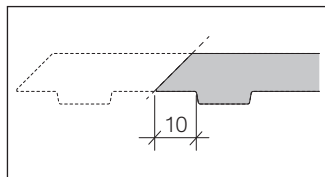
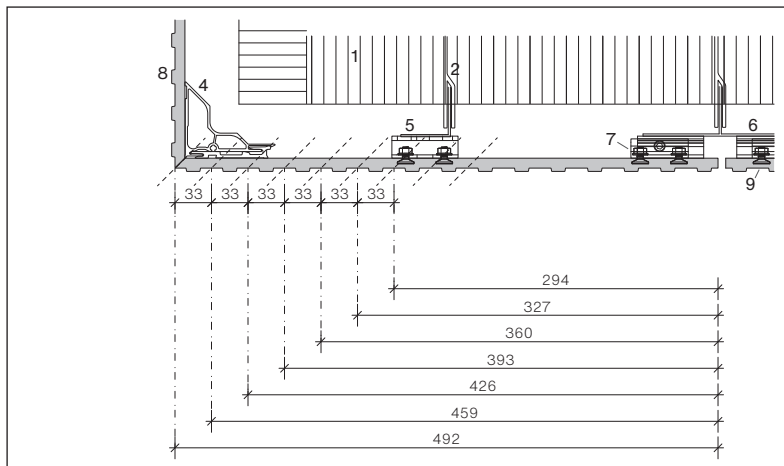
Plaque à une travée 228 mm à 393 mm



Les découpes d'angle ne sont possibles qu'au centre du renforcement.

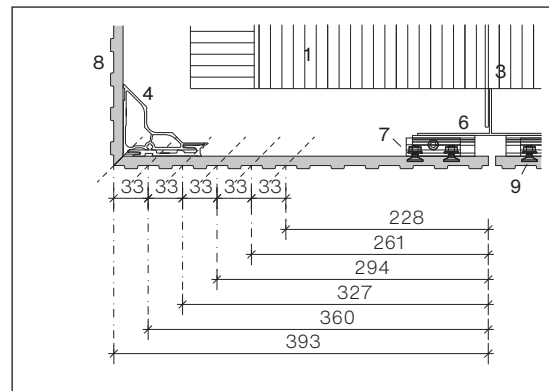
- 1 Isolation thermique
- 2 Profilé support horizontal
- 3 Élément d'angle
- 4 Lattage support vertical, 27×60 mm
- 5 Agrafe d'accrochage S8 Pro
- 6 Bande EPDM S8 70 mm
- 7 Bande EPDM S8 160 mm
- 8 Plaque de façade Gravial 9/12 mm
- 9 Ancre Sigma 8 Pro
- 10 Vis SR2 S8 en acier inoxydable

Gravial avec Sigma 8 Pro sur profilés porteurs, largeur de plaque de 294 mm à 492 mm



Les découpes d'angle ne sont possibles qu'au centre du renforcement.

Plaque à une travée 228 mm à 393 mm



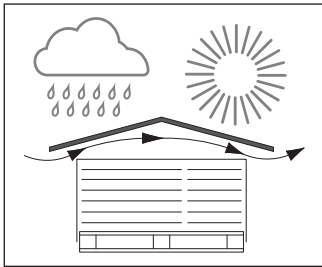
- 1 Isolation thermique
- 2 Console avec isolation thermique
- 3 Support de profilé angulaire avec isolation thermique
- 4 Élément d'angle
- 5 Profilé porteur, aluminium 45×45×2 mm
- 6 Profilé porteur, profilé en T en aluminium 140×45×2 mm
- 7 Agrafe d'accrochage S8 Pro
- 8 Plaque de façade Largo Gravial 9/12 mm
- 9 Ancrage Sigma 8 Pro

Entreposage sur chantier

Lors du transport et de l'entreposage (stockage temporaire, chantier), les plaques doivent être protégées des dommages, du soleil, de l'humidité et de la salissure. La housse (conditionnement départ usine) sert d'aide au transport et ne constitue pas une protection contre l'humidité.

Protection des piles de plaques

Les équipements de recouvrement (bâches) doivent être utilisés de manière à garantir la ventilation des piles de plaques.



Empilage sous un toit ou recouvert d'une bâche à l'abri de l'humidité et du rayonnement solaire direct. Le film de protection seul ne suffit pas.

Directives

Afin d'éviter toute blessure et tout dégât matériel, les mesures de prévention des accidents adéquates doivent impérativement être appliquées.

Risque de blessure lors du transport et du montage

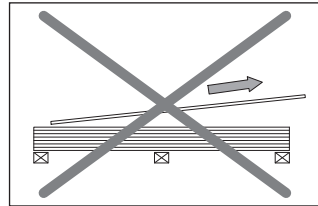
Lors du transport, de l'entreposage et des travaux de montage, toutes les mesures visant à éviter le risque de blessures, de dommages matériels et de dommages consécutifs à un montage incorrect doivent être prises. Le port de vêtements et de gants de travail ainsi que de chaussures de sécurité appropriés est exigé. Le déplacement de plaques regroupées sur palettes ne doit se faire que si les plaques sont correctement fixées par des éléments de fixation.

Grue, chariot élévateur, etc.

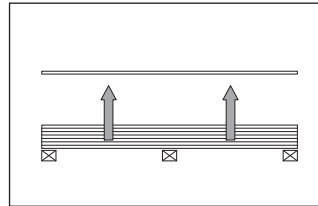
La longueur des fourches doit être d'au moins 1 200 mm.

Empilage

- Empiler les plaques à plat (à l'horizontale)
- Utiliser des films intercalaires en plastique
- Soulever les plaques, ne pas les glisser



Ne pas ripper



Soulever

Utilisation d'accessoires

L'utilisation et le montage adéquat d'accessoires d'origine proposés par Swissspearl Schweiz AG garantissent une capacité de fonctionnement irréprochable.

Risque de blessure en raison de plaques non fixées

Afin d'éviter toute blessure et tout dommage matériel, les plaques doivent toujours être montées de manière à éviter tout détachement et toute chute. Pour ce faire, il convient de respecter impérativement les instructions de montage de Swissspearl Schweiz AG. Le cas échéant, des précautions supplémentaires doivent être prises par rapport aux prescriptions mentionnées dans les directives de montage.

Façonnage de produits en fibres-ciment

Si des plaques de fibres-ciment doivent être façonnées sur le chantier, il convient d'utiliser des appareils ne produisant pas de poussières fines ou de mettre en œuvre des dispositifs capables de les aspirer. En cas de doute, consulter le service technique de Swisspearl Schweiz AG.

Façonnage en usine

Les découpes sur mesure et les trous de fixation sont réalisés dans l'usine de Swisspearl Schweiz AG selon la liste des pièces fournie par le client.

Positionnement, commande

Les plaques doivent être commandées depuis le programme de commande 1aOpt. Le programme de commande et d'optimisation 1aOpt peut être support-cutting@ch.swisspearl.com

demandé à l'adresse e-mail suivante.

Les plaques Largo pour angles avec coupe en onglet et fraises Sigma 8 Pro sont empilées séparément sur une palette et marquées d'un «E». L'ordre d'empilement peut être déterminé de manière analogue à celui des plaques de façade. Pour des raisons techniques liées à la fabrication, les plaques Largo avec coupe en onglet ne peuvent pas être combinées avec les autres plaques de façade.

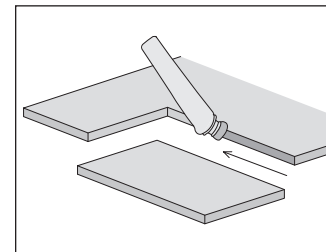
Façonnage de Largo sur le chantier

S'il est impossible d'éviter de prépercer sur le chantier, procéder comme suit. Installation d'une table de perçage dans un endroit sec. Les trous de fixation sont percés avec des forets hélicoïdaux à pointe en carbure. En fonction du type de sous-construction, le diamètre du trou est de 5.5 mm pour le bois et de 9.5 mm pour le métal. Veiller à percer à un angle de 90° par rapport à la plaque. En cas de perçages défectueux sur Sigma 8 Pro, un maximum de 3 perçages par plaque sur chantier est autorisé.

Découpes

Les découpes sont effectuées à l'aide d'une scie sauteuse à lame à concrétion carbure. Les chants des découpes dans les plaques de façade Largo doivent être traités avec l'imprégnation Luko et les plaques

Imprégnation des chants

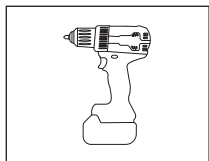


Les chants des coupes et découpes sur le chantier doivent être traités avec l'imprégnation Luko et les plaques de façade Purio avec l'imprégnation Purio

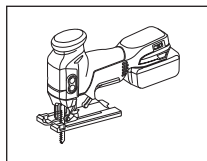
de façade Purio avec l'imprégnation Purio.

Coupes

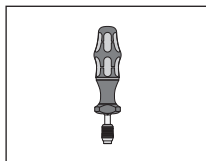
Utiliser une scie circulaire portable équipée d'une lame Swisspearl 24DZ à pointe diamantée et d'un rail de guidage avec aspirateur.



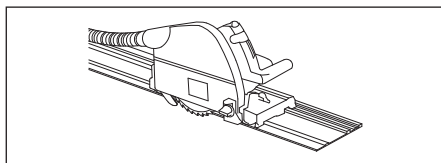
Perceuse sans
fil



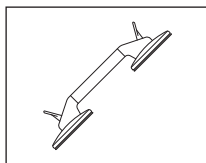
Scie à guichet



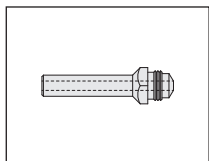
Clé dyna-
mométrique



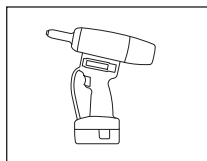
Scie circulaire plongeante avec rail de
guidage



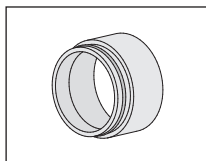
Ventouse de
levage



Embout S8 pour
Gesipa AccuBird®



Riveteuse
Gesipa AccuBird®



Rallonge pour bac
de récupération
pour Gesipa Accu-
Bird®

SWISSPEARL

[swisspearl.com](https://www.swisspearl.com)