

## Planung & Ausführung Sigma 8 Pro Fassadensystem



# Inhaltsverzeichnis

Hinweise   <b>Allgemeines, Verlegehinweise</b>	Bemerkung, Gültigkeit, Vorzüge, Charakter, System, Befestigung, Gewindeanker, Agraffen, Randabstände, Fabrikation, Fugen	3
Planung   <b>Formate</b>	Formatübersicht, Formattabelle, Technische Daten	4
Planung + Montage   <b>Reflex, Vintago, Design</b>	Erscheinungsbild und Plattenrichtung, Planung und Montage, Identifikation, Bestellung, Positionierung Planung und Montage Reflex, Vintago, Design	5
Planung   <b>Zubehör, Verlegehinweis Purio</b>	Zubehör, Verlegerichtlinien, Schutz vor Feuchtigkeit, Verantwortung, Farbdifferenzen, Verunreinigung, Anschlussbleche	6
Planung   <b>Ausführungs-Grundlagen</b>	Planung, Fabrikation, Fugen, Hinterlüftung, Be- und Entlüftungsöffnungen, Fugenkitte, Verträglichkeit, Plattenrückseite, Gebäudedilatationen	7
	Randbereich, Windbelastung Unterkonstruktionsarten	8
	Achsmaßermittlung, Randabstände, Fugenbreite Anordnung der Einhänge-Agraffen am oberen Fassadenabschluss	9
	Achsmaße an der Kreuzfuge, Außenecke, Innenecke	10
	Richtwerte für max. Befestigungsabstände im Geviert offene- geschlossene Fuge	11
	Sigma 8 Pro, stehend, liegend Einfeldplatte, Sigma 8 Pro-Streifen horizontal verlegt	12
Planung   <b>Metall-Unterkonstruktion</b>	Sigma 8 Pro-Streifen/Leibungen, vertikal verlegt, Max. Befestigungsdistanzen für Streifen/Leibungen, Hinweise zur Verlegung	13
	Horizontalfuge, Vertikalfuge	14
	Inneneck, Inneneck Wandanschluss	15
	Außeneck, Dehnfuge	16
	Sockelabschluss, Dachanschluss geneigtes Dach	17
	Dachanschluss Attika, Fensterleibung	18
	Fenstersturz, Fenstersturz mit Raffstore	19
	Fenstersohlbank	20
Ausführung   <b>Baustelleneinrichtung Abdekarbeiten, Reinigung</b>	Arbeitsplatz einrichten, Reinigung, Reinigung bei der Montage, Endreinigung, Kalkhaltige Verschmutzungen, Abdekarbeiten	21
<b>Abdekarbeiten, Reinigung Purio</b>	Reinigung, Endreinigung Purio, Abdekarbeiten	22
Ausführung   <b>Sicherheits-Vorschriften, Bearbeitung, Werkzeuge</b>	Baustellen-Zwischenlagerung, Abdecken der Plattenstapel, Bearbeiten von Faserzement-Produkten, Kanten-Imprägnierung, Zuschnitte, Ausschnitte	23

# Hinweise | Allgemeines, Verlegehinweise

## Bemerkung

Diese Dokumentation gibt Auskunft über die wesentlichen Punkte bezüglich Planung und Ausführung.

Weitere Informationen erhalten Sie unter [swisspearl.com](http://swisspearl.com)

Swisspearl Österreich GmbH  
Tel. +43 7672 707  
E-Mail:  
[fassade@at.swisspearl.com](mailto:fassade@at.swisspearl.com)

## Gültigkeit

Zum Zeitpunkt der Ausführung gelten jeweils die aktuellsten Dokumentationen auf [swisspearl.com](http://swisspearl.com)

## Vorzüge

Die vorgehängte hinterlüftete Fassade mit Largo Fassadenplatten bietet folgende Vorzüge:

- Optimaler Wetterschutz
- Bauphysikalisch ideal
- Ausführung zu jeder Jahreszeit möglich (Trockenbauweise)  
Hinweis Purio beachten
- Hohe Wohnqualität durch behagliches Innenraumklima im Winter und im Sommer
- Einfache Montage durch bewährte Technik
- Ausgereifte Detaillösungen
- Problemlose Bewältigung von Bautoleranzen
- Nachhaltig, dauerhaft und wertbeständig

## Charakter

Largo Faserzement Fassadenplatten, unsichtbar befestigt, für die hochwertige Gestaltung repräsentativer Gebäudehüllen nach dem Prinzip der vorgehängten, hinterlüfteten Fassade.

## System

Das Fassadensystem Sigma 8 Pro besteht aus Largo Fassadenplatten in der Nenndicke 8 mm, deren Maße sich innerhalb des maximalen Nutzformates von 3050x1250 mm objektbezogen frei festlegen lassen. Die unsichtbare Befestigung erfolgt mit spezifischen, optimal aufeinander abgestimmten Systemkomponenten. Die Faserzement-Platten werden im Werk der Swisspearl Österreich GmbH objektbezogen auf Maß zugeschnitten und auf der Plattenrückseite mit den System-Hinterschnittfräsungen versehen. Dies erfolgt nach Maßangabe des Bestellers. Das durchdachte Systemkonzept der Einhänge-Agraffen ermöglicht die Montage von Sigma 8 Pro auf handelsübliche Metall- und wärmebrückenoptimierte Unterkonstruktionen.

## Befestigung

Mit Gewindeanker und Agraffen eingehängt in horizontalen Alu-Tragprofilen (Profillängen sowohl horizontal als auch vertikal max. 3 m) Materialstärke der Tragprofile mind. 2 mm!

## Gewindeanker

- Gewindeanker S8 Pro + Sechskantmutter mit Flansch und Sperrverzahnung
- Anzugdrehmoment der Schraube: 2,5 Nm

## Agraffen

- Jede Platte muss mind. 4 Agraffen aufweisen
- (2 Stk. oben links und rechts) für die Eigenlast der Platte mit Justierschraube, eine Agraffe wird als Fixpunkt ausgeführt

## Randabstände

- vertikal: 70 mm
- horizontal: 70 mm

## Befestigungsabstände bei Untersicht-Verkleidungen

max. 450 mm

## Fabrikation

Manipulation werkseits:

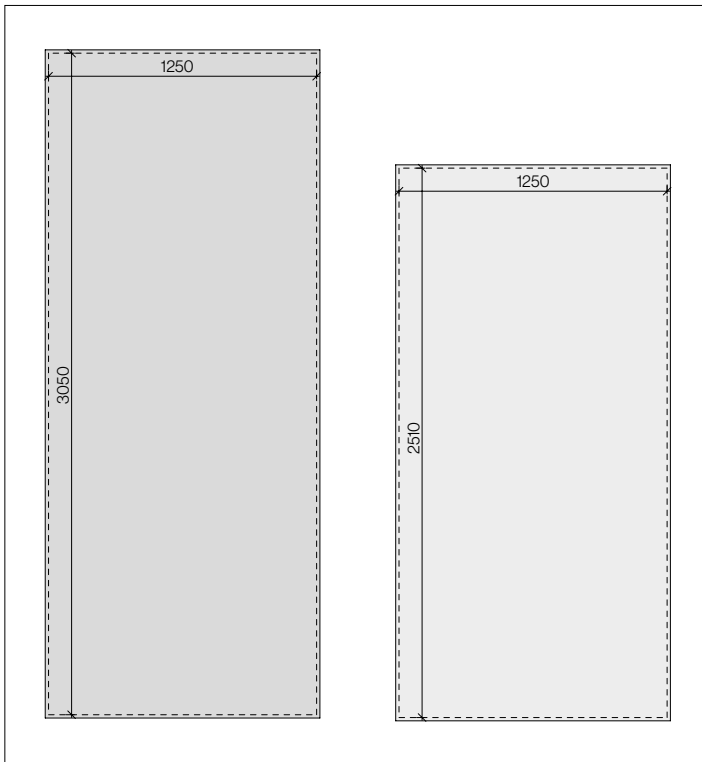
- Zuschnitt
- Bohrlöcher für Gewindeanker
- Lieferung mit Gewindeanker S8 Pro und Sechskantmutter

Agraffe und Tragprofile sind nicht im Lieferprogramm erhältlich. Für Zuschnitte und Bohrungen sind genaue Angaben und Zeichnungen erforderlich! Da die Befestigungslöcher in die Rückseite der Fassadenplatte gebohrt werden, bitte bei den Zeichnungen die Ansichtseite mit anführen! (Plattenanordnung anführen: liegend oder stehend)

## Fugen

Offene Fugen: Wärmedämmung mit schwarzer UV-beständiger Kaschierung empfehlenswert. Wärmedämmung mit regensicherer Kaschierung erforderlich bzw. Windbremse anordnen! Vertikale Alu-Profile im Fugenbereich schwarz abdecken! Horizontale Alu-Profile auf Plattenlänge ab-längen!

## Formatübersicht



Plattendicke 8 mm: Maximale Nutzformate [mm]

## Formattabelle

<b>Largo</b>	Zenor Design Planea Avera Nobilis Vintago Terra Purio Carat Reflex
Dicke [mm]	8
Gewicht [ca. kg/m <sup>2</sup> ]	15,7
Format	
Originalplatten [mm]	<b>max. Nutzformat [mm]</b>
3070x1270	<b>3050x1250</b>
2530x1270	<b>2510x1250</b>

## Zusatzsortiment Carat-, Nobilis- und Planea-HR f. Largo Fassadenplatten

Die Carat-, Nobilis- und Planea-Farben können auf Wunsch mit einer werkseitigen HR-Spezialbeschichtung versehen werden – für einen besonders guten Schutz gegen starke Verunreinigungen und Graffiti. Verfügbarkeit auf Anfrage.

## Technische Daten

- Rohdichte 1,8 g/cm<sup>3</sup>
- E-Modul ca. 12000 MPa
- Temperaturdehnungskoeffizient 0,01 mm/mK
- Brandkennziffer/Brandklasse A2-s1, d0
- Frostbeständigkeit und Dauerhaftigkeit nach EN 12467

**Platten-Oberfläche, Erscheinungsbild und Plattenrichtung**

Die irisierende Reflex-Oberfläche sowie Vintago werden je nach Lichteinfall und Betrachtungswinkel optisch unterschiedlich wahrgenommen. Diese spannende Wirkung entsteht bei Reflex durch die spezielle Oberflächenveredelung und die Produktionsrichtung der Platten. Bei Vintago entsteht diese Wirkung durch die lineare Schleifstruktur. Um in der Fassadenfläche einen einheitlichen Farbaspekt zu erreichen, sind die Reflex- und Vintago-Platten stets in gleicher Ausrichtung zu verlegen und müssen aus der gleichen Produktionscharge stammen.

**Planung, Montage**

Bei der Planung und der Montage ist die Farbrichtung der Reflex-, Vintago- und Design-Oberfläche zu beachten. Die Pfeilmarkierungen der Platten müssen in gleicher Richtung angeordnet werden. Bei Largo Fassadenplatten Gravial ist die Gravurfräsung bei der Planung und Montage zu beachten.

**Identifikation**

Die Reflex-, Vintago- und Design-Platten sind auf der Rückseite mit Pfeilen markiert, welche die Produktionsrichtung anzeigen. Sie verlaufen immer parallel zur Längsseite der ungeschnittenen Originalplatte.

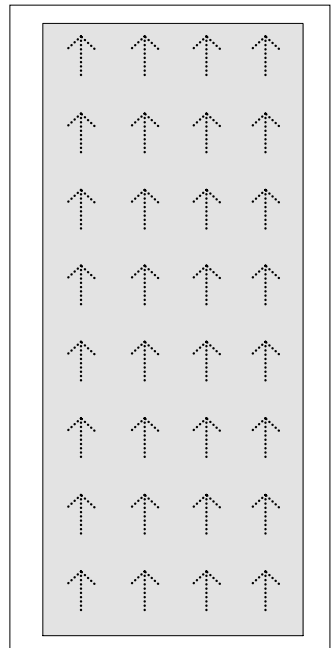
**Bestellung**

Die Bestellung für ein Objekt soll gesamthaft erfolgen. Rohstoffbedingte Farbabweichungen zwischen einzelnen Bestellchargen sind möglich. Bei der Bestellung ist das Stücklistenformular mit Angabe der Pfeilrichtungen beizulegen. Nach diesen verbindlichen Angaben werden die Largo Reflex-, Vintago- und Design-Platten zugeschnitten.

**Positionierung**

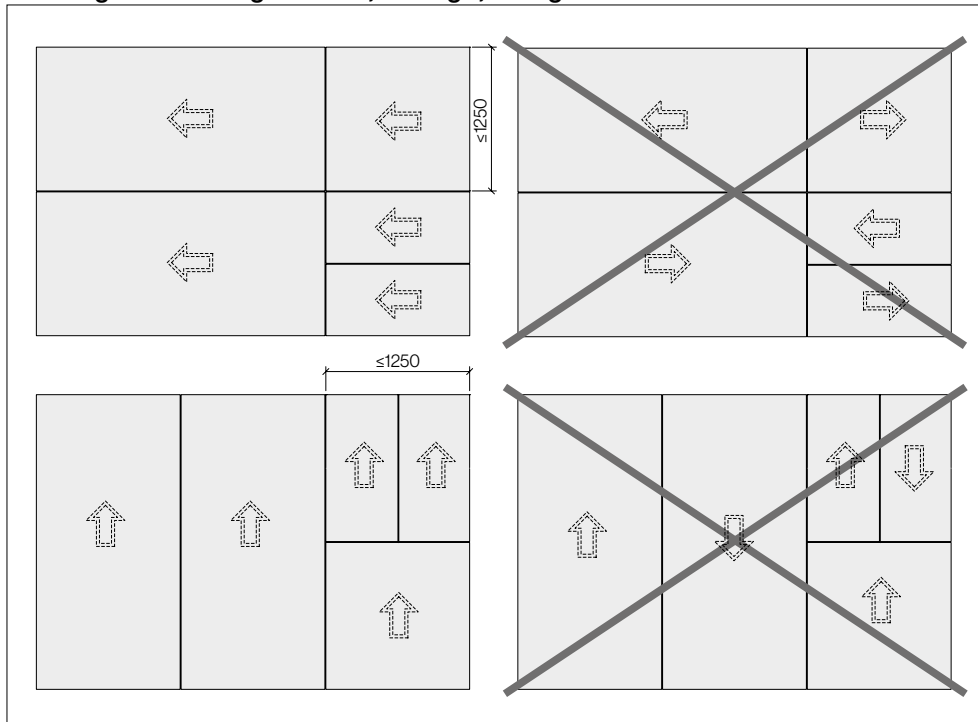
Es empfiehlt sich, die Platten nach Positionen geordnet, in der Reihenfolge des Montageablaufs zu bestellen.

**Plattenrückseite**



Zur Erkennung ist auf der Rückseite ein Raster von kleinen Pfeilen ersichtlich.

**Planung und Montage Reflex, Vintago, Design**



Ansicht fassadenseitig (Farbseite)

Die Pfeilmarkierungen der Reflex-, Vintago- und Design-Platten müssen in gleicher Richtung angeordnet werden. Um Montagefehler zu vermeiden, ist die Pfeilrichtung wie folgt zu beachten:

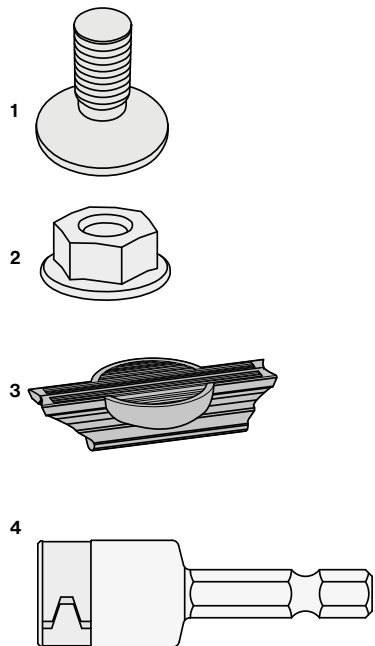
Horizontal verlegte Platten:  
**Von rechts nach links**

Vertikal verlegte Platten:  
**Von unten nach oben**

**Zuschnitte ab CAD-Zeichnung**

Bei der Bestellung von Platten mit Schrägschnitten, Ausschnitten oder Perforationen müssen die Zeichnungen zur Erkennung der Montagerichtung mit Pfeilen versehen sein, wobei die Sichtseite (Farbseite) immer nach vorne gerichtet sein muss.

## Zubehör



- 1 Gewindeanker S8 Pro
- 2 Sechskantmutter mit Flansch und Sperrverzahnung
- 3 Spacer S8 Pro
- 4 Steckschlüsseinsatz M6

### Verlegerichtlinien Purio

Die Verlegung von Largo Purio Fassadenplatten kann bei kalter und feuchter Witterung, insbesondere im Winterhalbjahr, zu unregelmäßigen und optisch wahrnehmbaren farblichen Veränderungen der Plattenseite führen. Um partielle optische Veränderungen der Plattenoberfläche bei der Installation zu minimieren, rät die Swisspearl Österreich GmbH ausdrücklich davon ab, die Installation bei Witterungsbedingungen vorzunehmen, bei denen Temperaturen von unter 4° Celsius, Regen, Hagel, Schneefall, Nebel, usw. nicht ausgeschlossen werden kann.

### Schutz vor Feuchtigkeit

Um die beschriebenen Veränderungen, besonders Kalkausblühungen, zu reduzieren, empfehlen wir, während der Montage und den ersten Wochen am Bau auf Spritzwasserschutz und Schutz vor Niederschlag zu achten. Jede Nässe oder Feuchte ist an dem Naturprodukt anfänglich zu ver-

meiden. Sofern ein Witterungsschutz erstellt wird, kann die Verlegung auch bei diesen Bedingungen erfolgen. Außerdem dürfen die Platten nicht im Spritzwasserbereich eines Mauerwerkes angebracht werden. Hier sollten beschichtete Faserzementprodukte verwendet werden.

### Verantwortung

Wird eine Verlegung bei derartigen Bedingungen und ohne Witterungsschutz dennoch vorgenommen, wird bewusst in Kauf genommen, dass optische Veränderungen der Plattenoberfläche auftreten werden, für welche die Swisspearl Österreich GmbH keine Verantwortung übernimmt.

### Farbdifferenzen

Es ist zu empfehlen, dass eine Gebäudeseite am gleichen Tag fertiggestellt wird. Ansonsten können unvermeidliche Farbdifferenzen auftreten, welche langfristig sichtbar bleiben.

### Sichtbare Verunreinigung

Es können an Fensterscheiben Verunreinigungen durch Kalkablagerungen entstehen. Darum müssen Fenster regelmäßig mit handelsüblichen Reinigungsmitteln gereinigt werden. Auch sollten Solaranlagen nicht mit Purio Fassadenplatten kombiniert werden.

### Anschlussblech

Sämtliche Blechteile, wie Fensterbänke, Zargen, Profile etc. müssen zum Schutz pulverbeschichtet sein.

### **Planung**

Mit dem System Sigma 8 Pro gestaltete Fassaden sind technisch und ästhetisch auf höchstem Niveau. Zur Sicherung von klaren Abläufen und der abgestimmten Koordination aller Bauteile der Gebäudehülle ist eine frühzeitige, objektspezifische Fassadenplanung unumgänglich. Aufgrund dieser Vorgaben kann eine rationelle Montage auf dem Bau erfolgen.

### **Fabrikation**

Die Fertigung der Largo Fassadenplatten erfolgt objektbezogen nach den verbindlichen Angaben des Bestellers. Im Werk der Swissspearl Österreich GmbH werden die Platten auf die objektbezogenen Maße zugeschnitten, die Kanten imprägniert sowie auf der Plattenrückseite mit Hinterschnittfräsung Sigma 8 Pro versehen.

### **Fugen**

Das Auswechseln von Fassadenplatten muss gewährleistet sein. Darum wird die Fugenbreite von 10 mm durch das Einhängesystem der Unterkonstruktion definiert. Bei Horizontalfugen kann die Farbe des Hintergrundes unerwünscht durchscheinen. Wärmedämm-Material mit Glasvlies mit dunkler, UV-beständiger Färbung begegnen diesem Effekt.

### **Hinterlüftung**

Der minimale Hinterlüftungsraum beträgt 40 mm. Bautoleranzen und eine allfällige Schiefstellung des Gebäudes sind zu berücksichtigen. Der Hinterlüftungsraum darf nicht durch horizontale Profile vermindert werden. Die Wärmedämmung muss mit mechanischer Befestigung und/oder durch Klebung gesichert sein.

### **Be- und Entlüftungsöffnungen**

Zu- und Abluftöffnungen mit einer Spaltbreite von über 10 mm sind jedenfalls mit Lüftungsgitter abzudecken, und der freie Mindestquerschnitt von 50 cm<sup>2</sup>/m ist einzuhalten. Grundsätzlich sind bei allen Wandunterbrechungen (Fenster, Türen usw.) im Sturz- und Sohlbankbereich Zu- und Abluftöffnungen anzuordnen.

### **Fugenkitte**

Bevor Kitte oder Dichtungsmassen auf Largo Fassadenplatten eingesetzt werden, ist mit dem Hersteller deren spezifische Eignung abzuklären. Silikon- und Thiokolkitte können beispielsweise ihre Weichmacher ausscheiden, was zu nicht mehr entfernbaren Verschmutzungen führt. Die Swissspearl Österreich GmbH lehnt für derartige Fassaden Verschmutzungen jegliche Haftung ab.

### **Verträglichkeit**

Unbehandelte Aluminium-Profile (Fensterbänke, Zargen etc.) vertragen sich nicht mit Faserzement-Produkten. Sichtbare Alu-Bauteile sind in anodisierter (eloxierter) oder pulverbeschichteter Qualität für Außenanwendungen mit Schutzfolien einzusetzen. Plattenabschnitte oder Bohrstaub können in Verbindung mit Feuchtigkeit auf der anodisierten (eloxierten) Oberfläche Flecken hervorrufen.

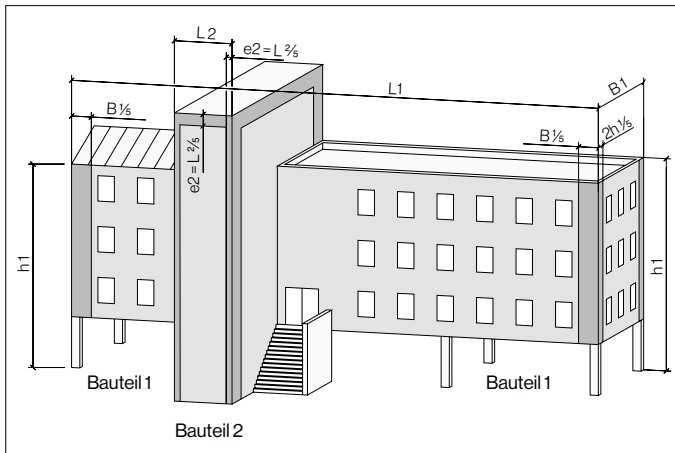
### **Plattenrückseite**

Aus Gründen der Qualitätssicherung ist die Largo Fassadenplatte auf der Plattenrückseite mit Produktions- und Erkennungsdaten versehen. Diese können bei Detailausbildung zum Beispiel bei Fenstersturz, Außenecke etc. einsehbar werden.

### **Gebäudedilatationen**

Bei konstruktiven Dilatationsfugen sind auch die Fassadenunterkonstruktion und die Bekleidungsplatten durch eine durchgehende Dilatationsfuge zu trennen.

## Randbereich



Abmessungen Gebäude – Randbereich (e/5)  
 e = kleinerer Wert (Gebäudeabmessung quer zur Windrichtung (B bzw. L) oder 2 \* Höhe)

Wind quer zur Seite L1:  
 (Randbereich an der Schmalseite)  $L1 > \text{als } 2 * h1 \rightarrow e = 2 * h1/5$

Wind quer zur Seite B1:  
 (Randbereich an der Längsseite)  $B1 < \text{als } 2 * h1 \rightarrow e = B1/5$

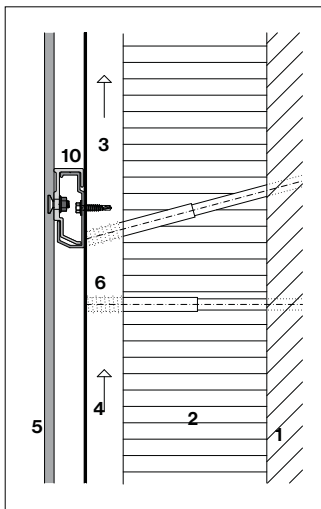
Bei höheren Gebäuden mit Flachdachanschluss, ausgenommen Ausführung mit Attika, sind die Fassadenplatten im letzten Geschoss wie beim Gebäuderandbereich zu befestigen.

Bei runden, gekrümmten Baukörpern kontaktieren Sie bitte den Technischen Service Tel: +43 7672 707-261

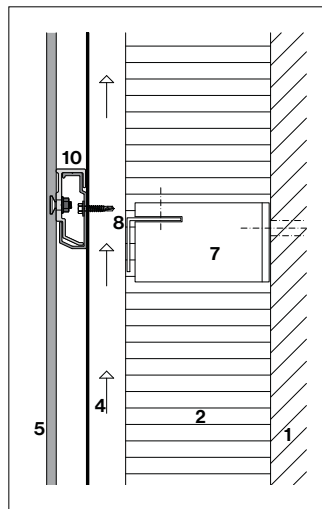
## Windbelastung

Bei Festlegung der Befestigungen und der Abstände der Unterkonstruktion ist die Windbelastung zu berücksichtigen. Dies gilt insbesondere auch bei hohen Gebäuden, bei Gebäuden mit spezieller Grundrissform oder in exponierter Lage.

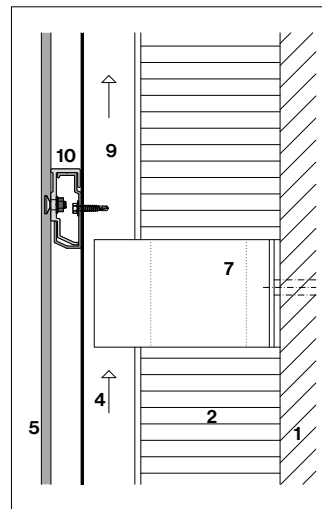
## Unterkonstruktionsarten



Holz/Metall-Unterkonstruktion mit Distanzschraube



Holz/Metall-Unterkonstruktion wärmebrückenoptimierte Unterkonstruktion



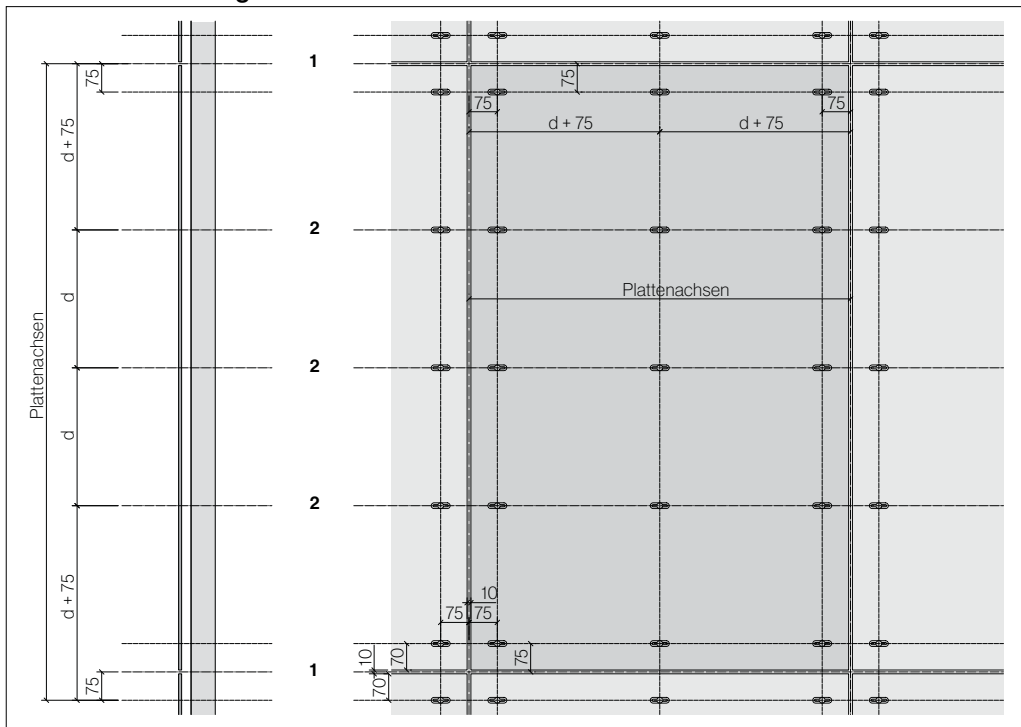
Metall-Unterkonstruktion wärmebrückenoptimierte Unterkonstruktion

- 1 Tragwerk, Untergrund
- 2 Wärmedämmung
- 3 Stützlatte vertikal
- 4 Hinterlüftung
- 5 Largo Platte 8 mm

- 6 Distanzschrauben
- 7 Konsole mit Thermostopp, wärmebrückenoptimierte Konsole
- 8 Stützprofil horizontal
- 9 Stützprofil vertikal
- 10 Fassadensystem Sigma 8 Pro

Für das Fassadensystem Sigma 8 Pro können Holz-, Distanzschrauben-, Holz-Metall-, Leichtmetall- oder wärmebrückenoptimierte Unterkonstruktion verwendet werden. Die Konstruktions- und Montagevorschriften sowie die Statik der Unterkonstruktions-Lieferanten sind zu beachten.

## Achsmaßermittlung



Planungshilfe, Verständigung Horizontal- und Vertikalachsen

## Randabstände

Horizontal	70 mm
Vertikal	70 mm

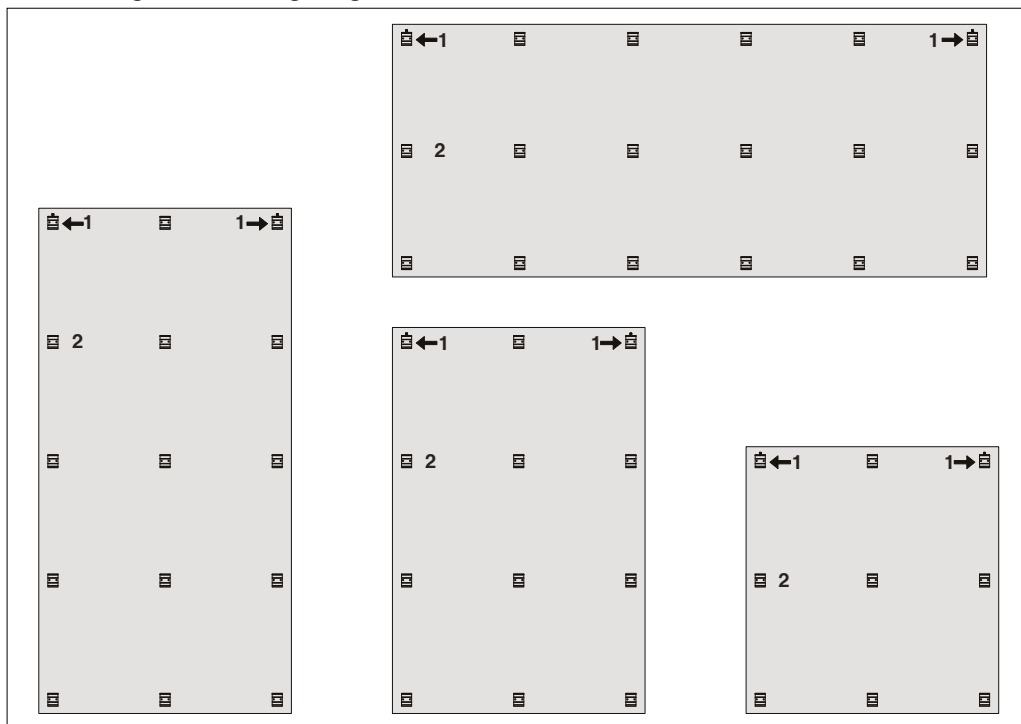
Der maximale Randabstand bei An- und Abschlüssen beträgt 100 mm.

## Fugenbreite

Systembedingt wird die Fugenbreite von 10 mm durch das Einhängesystem definiert.

- 1 Horizontale Plattenachse: Bezugslinie für die Plattenmontage
- 2 Horizontale Einteilungsachsen: Diese entsprechen dem Mittelpunkt der werkseitigen Hinterschnittfräsung und der Montageachse

## Anordnung der Einhänge-Agraffen

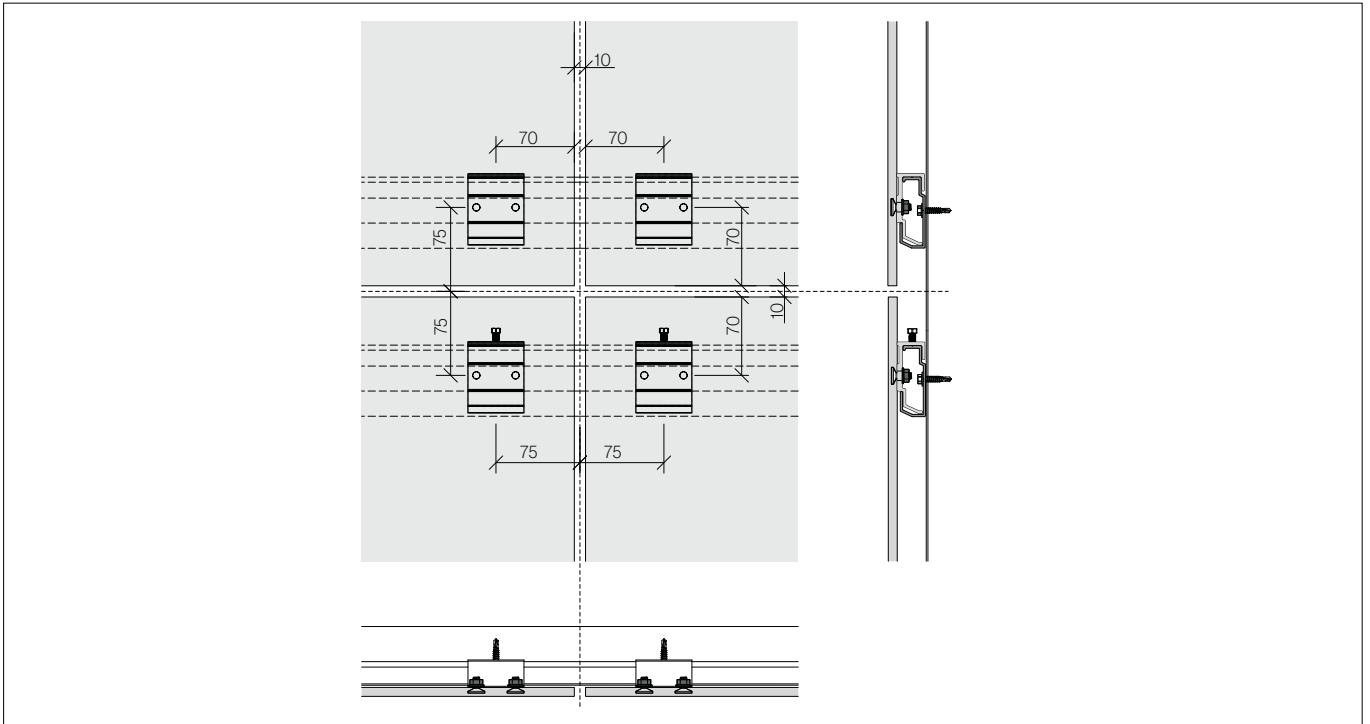


- 1 Einhänge-Agraffe mit Justierung (Pfeile)
- 2 Einhänge-Agraffe

Beispiel möglicher Plattenformate

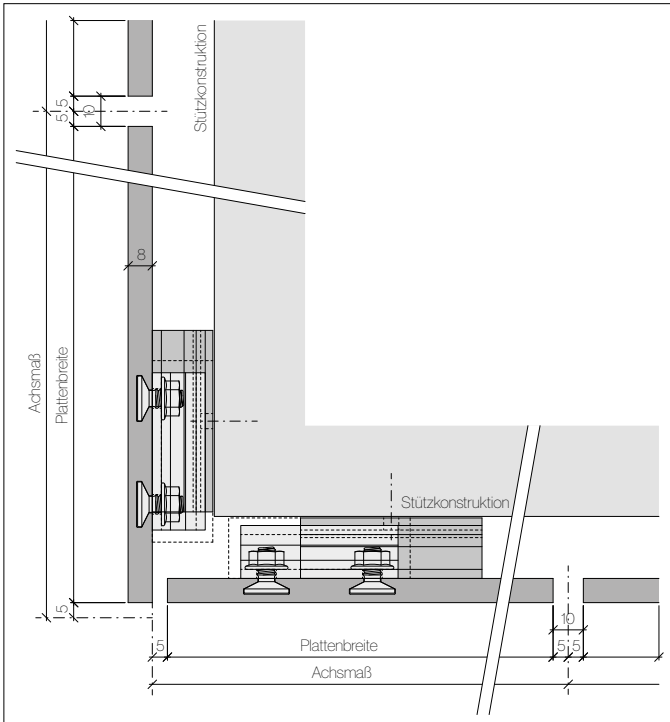
Bei Platten über 2510 mm Länge kontaktieren Sie bezüglich der Anordnung der Einhängesysteme bitte den Technischen Service Tel: +43 7672 707-261.

**Achsmaße an der Kreuzfuge**



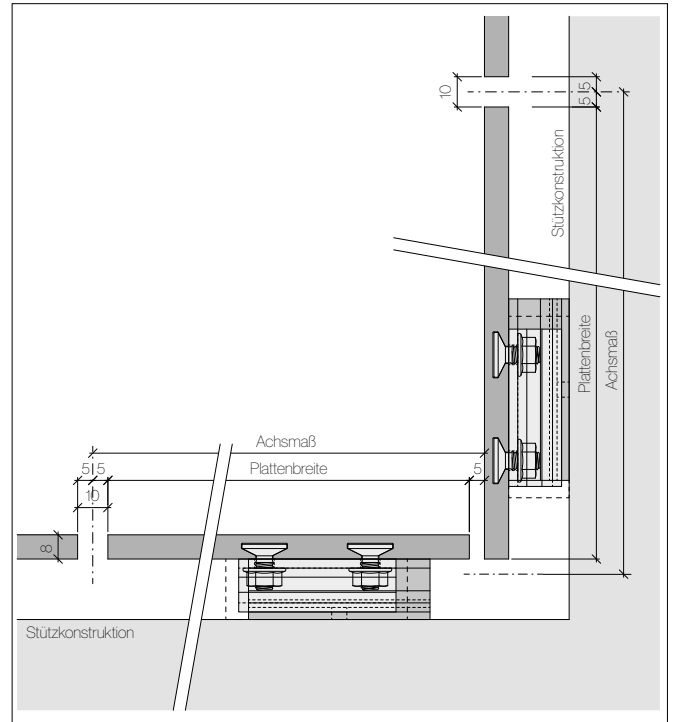
Planungshilfe, Vermaßung der Achsen an der Kreuzfuge

**Achsmaße Außenecke**



Planungshilfe, Vermaßung der Achsen in Außenecken

**Achsmaße Innenecke**



Vermaßung der Achsen in Innenecken

## Ausführung I Ausführung-Grundlagen

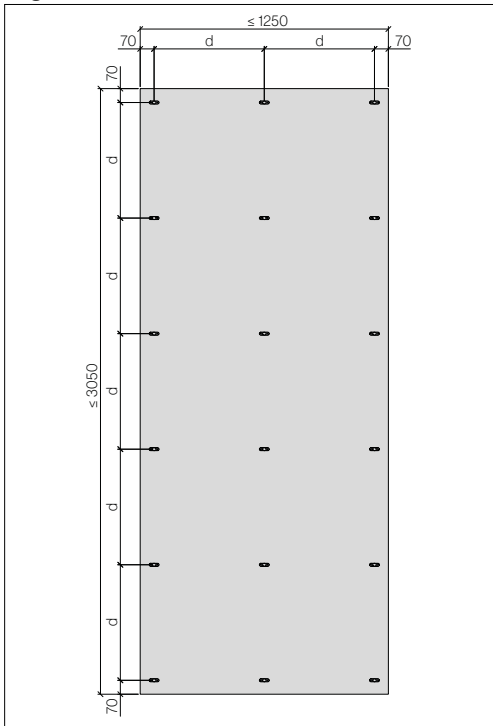
### Richtwerte für maximale Befestigungsabstände im Geviert — offene Fuge

Nachweis Mehrfeldplatte nach ÖNORM B 1991-1-4 und ÖNORM EN 1991-1-4							
Basisgeschwindigkeits- Druck	Gebäude- höhe	Seeufer große Ebene		kleinere Ort- schaft		städtisches Ballungszentrum	
		Fläche	Rand	Fläche	Rand	Fläche	Rand
[kN/m <sup>2</sup> ]	[m]	[mm]	[mm]	[mm]	[mm]	[mm]	[mm]
0,25	10	565	565	565	565	565	565
	15	565	565	565	565	565	565
	25	565	565	565	565	565	565
	50	565	554	565	565	565	565
0,35	10	565	565	565	565	565	565
	15	565	541	565	565	565	565
	25	565	508	565	544	565	565
	50	534	468	562	492	565	553
0,45	10	565	501	565	548	565	565
	15	544	477	565	517	565	565
	25	512	448	548	480	565	556
	50	471	413	496	434	557	488

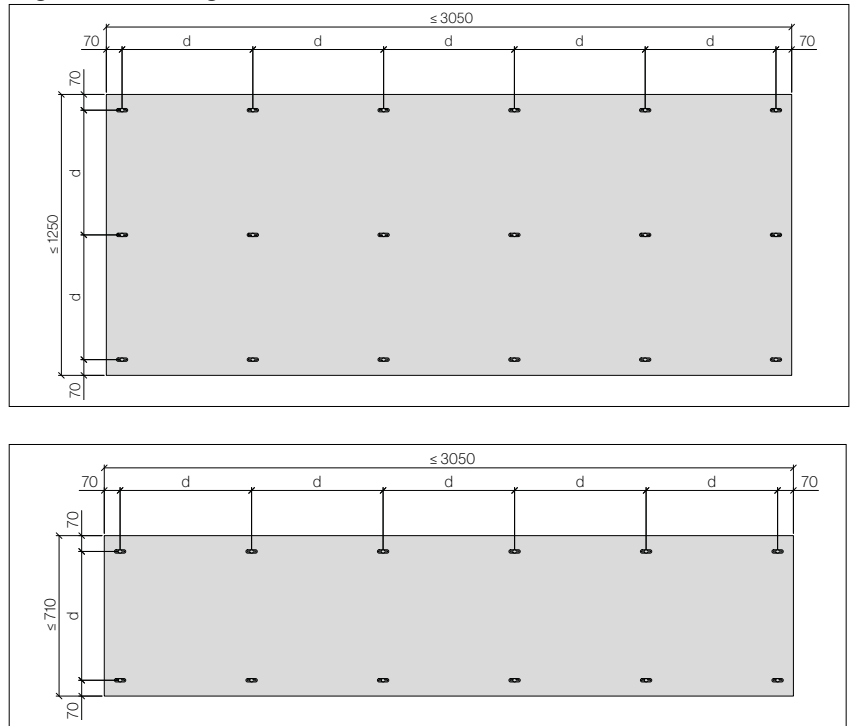
### Richtwerte für maximale Befestigungsabstände im Geviert — geschlossene Fuge

Nachweis Mehrfeldplatte nach ÖNORM B 1991-1-4 und ÖNORM EN 1991-1-4							
Basisgeschwindigkeits- Druck	Gebäude- höhe	Seeufer große Ebene		kleinere Ort- schaft		städtisches Ballungszentrum	
		Fläche	Rand	Fläche	Rand	Fläche	Rand
[kN/m <sup>2</sup> ]	[m]	[mm]	[mm]	[mm]	[mm]	[mm]	[mm]
0,25	10	490	424	537	465	565	520
	15	467	404	506	438	565	520
	25	439	380	470	407	545	472
	50	404	350	425	368	477	413
0,35	10	414	359	454	393	507	439
	15	394	342	428	370	507	439
	25	371	321	397	344	460	399
	50	341	296	359	311	403	349
0,45	10	365	316	400	346	447	387
	15	348	301	377	327	447	387
	25	327	283	350	303	406	352
	50	301	261	317	274	356	308

**Sigma 8 Pro, stehend**

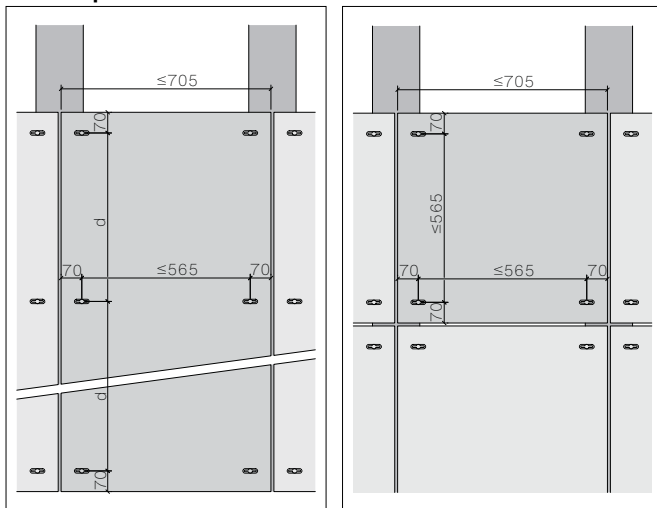


**Sigma 8 Pro, liegend**



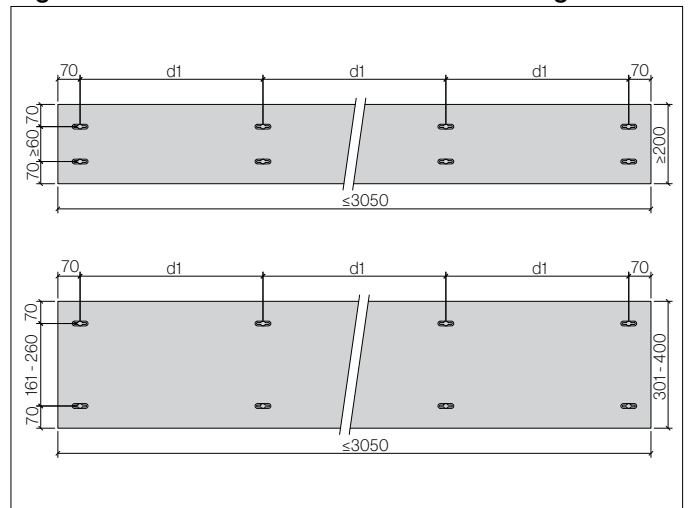
Richtwerte für maximale Befestigungsdistanzen [ $d = 565 \text{ mm}$ ] in mm für Zwei- und Mehrfeld-Fassadenplatten

**Einfeldplatte**



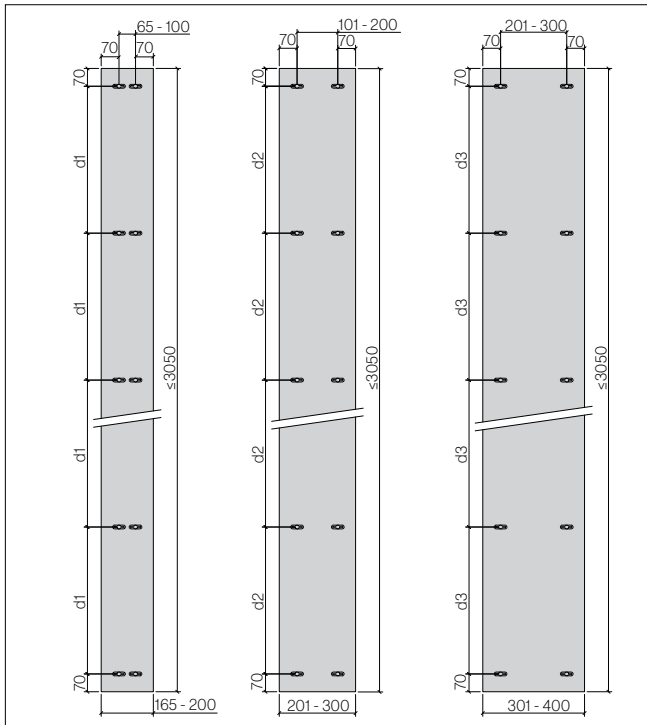
Die maximale Befestigungsdistanz der Einfeldplatten beträgt 565 mm. Ergeben sich aus der Ermittlung der maximalen Befestigungsdistanzen kleinere Werte, sind diese zu verwenden.

**Sigma 8 Pro Plattenstreifen horizontal verlegt**



Bei horizontal verlegten Plattenstreifen beträgt die systembedingte minimale Plattenhöhe in der Fläche 200 mm. Bei allen abschließenden Platten, wie beim Fassaden-Abschluss oder unter Fensterbänken, beträgt die minimale Plattenhöhe 250 mm.

## Sigma 8 Pro Plattenstreifen/Leibungen, vertikal verlegt



## Maximale Befestigungsdistanzen für Plattenstreifen/Leibungen

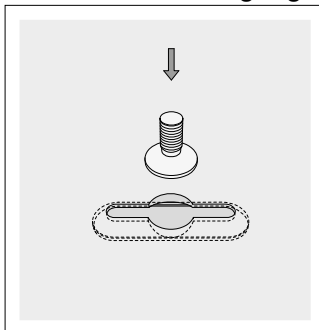
Basisgeschwindigkeits-Druck [kN/m <sup>2</sup> ]	≤ 0,45
Gebäudehöhe bis [m]	≤ 10
Streifenbreite 165 - 200 [d1]	450
Streifenbreite 201 - 300 [d2]	500
Streifenbreite 301 - 400 [d3]	siehe Seite 11

Befestigungsdistanzen für Largo-Streifen horizontal oder vertikal verlegt.

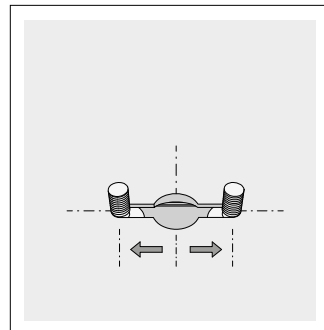
Ergeben sich aus der Tabelle „Richtwerte für max. Befestigungsabstände“ auf Seite 11 kleinere Werte, sind diese zu verwenden.

Bei vertikal verlegten Plattenstreifen beträgt die systembedingte minimale Plattenbreite 165 mm.

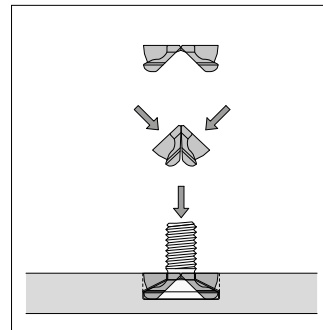
## Hinweise zur Verlegung



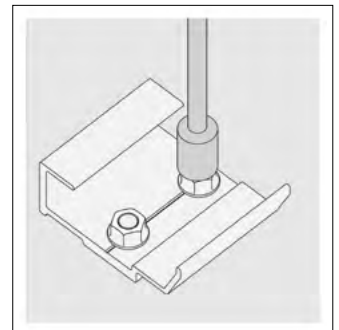
Hinterschnittfräsung Sigma 8 Pro erfolgt im Werk der Swis-spearl Österreich GmbH.



Die beiden Gewindeanker S8 Pro werden einzeln in die Hinterschnittfräsung eingefügt und bis an die seitlich Kante bewegt.



Der Spacer S8 Pro wird zusammengedrückt und in die Hinterschnittfräsung zwischen den beiden Gewindeankern eingefügt. Durch drücken wird der Spacer S8 Pro wieder gespreizt.

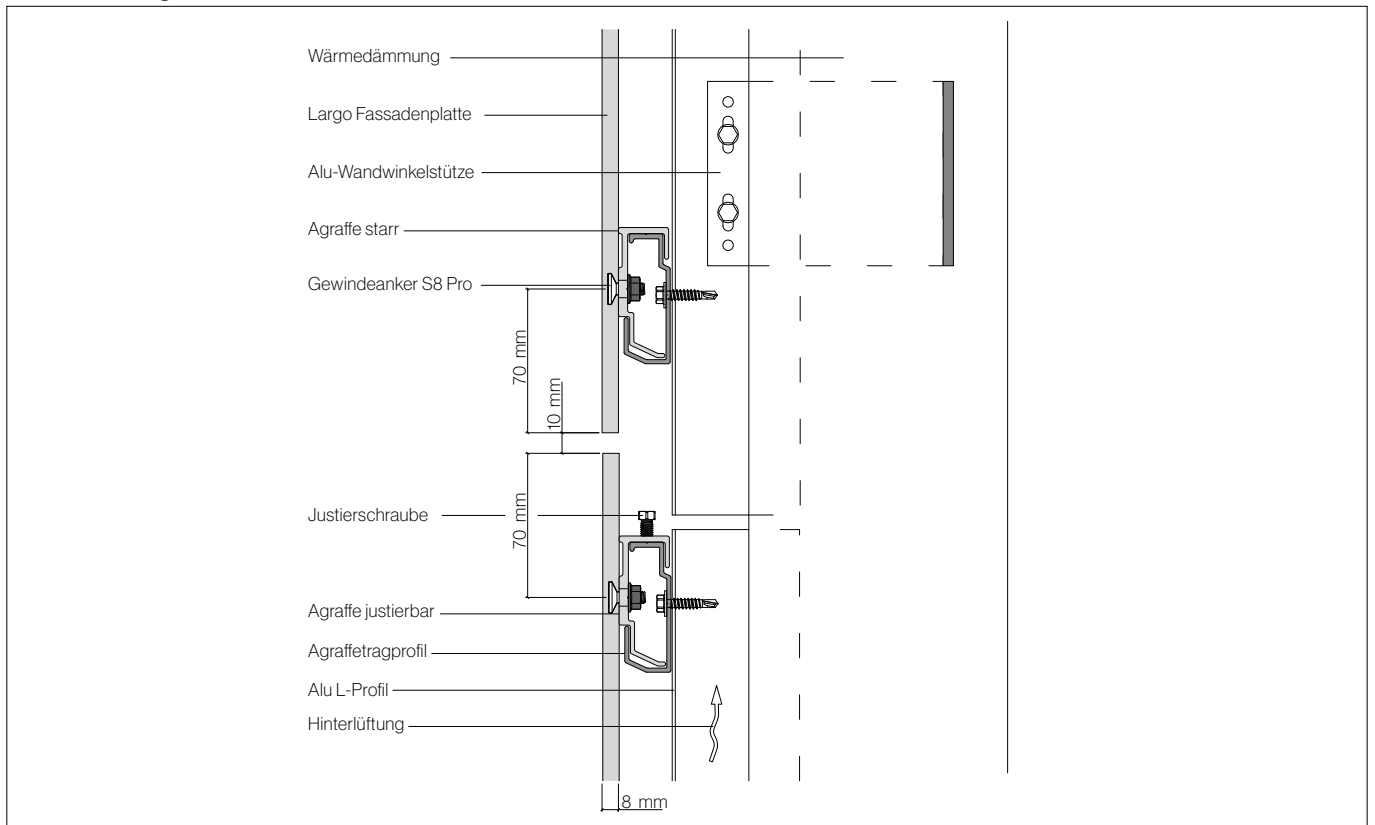


Einhänge Agraffe anbringen.

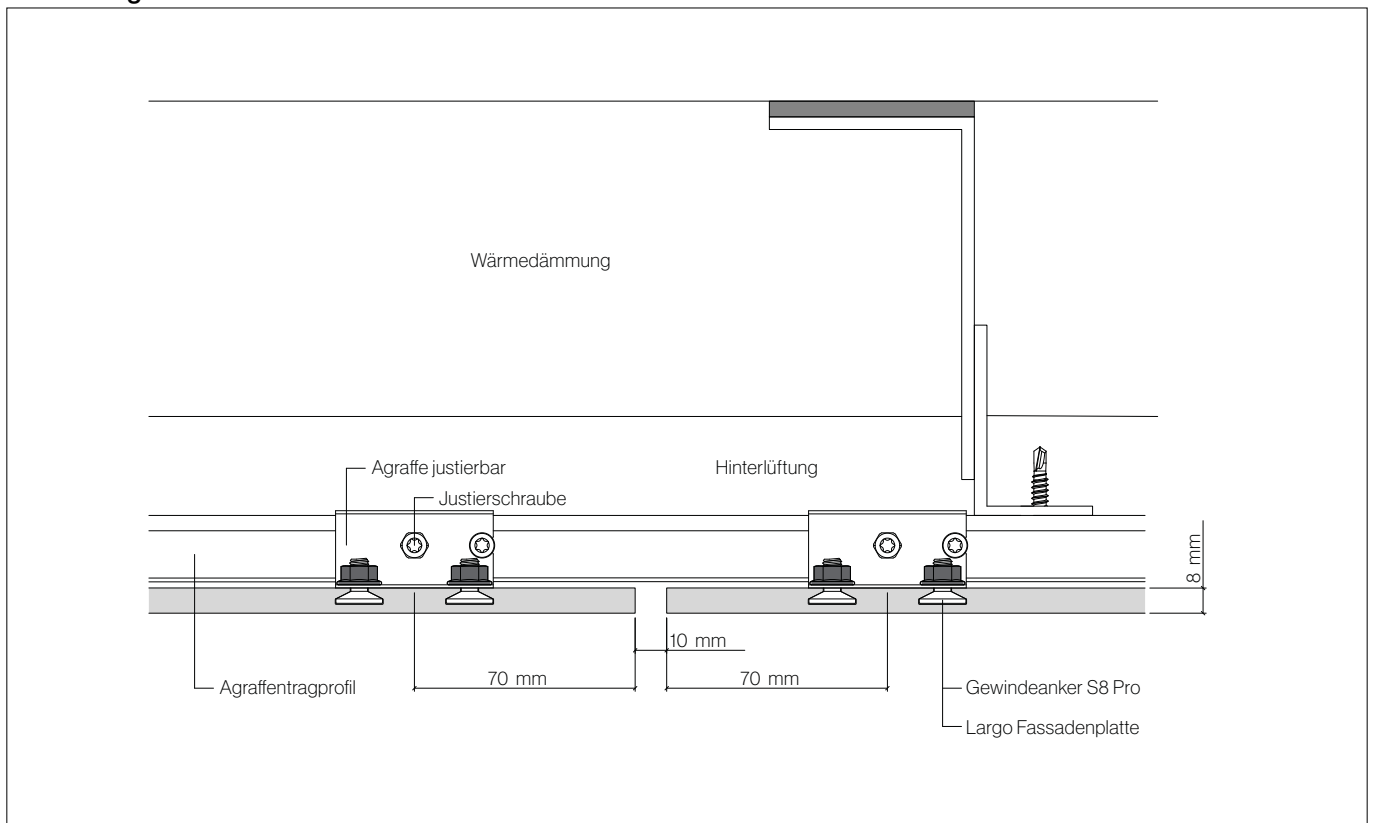
Zwingend mit Drehmo-mentschlüssel!  
Anzugs-Drehmoment 2,5 Nm.

Nach der Agraffen-Montage werden die Platten unver-züglich, das heißt ohne Zwischenlagerung, an der Unterkonstruktion einge-hängt und befestigt. Die Montage erfolgt von unten nach oben.

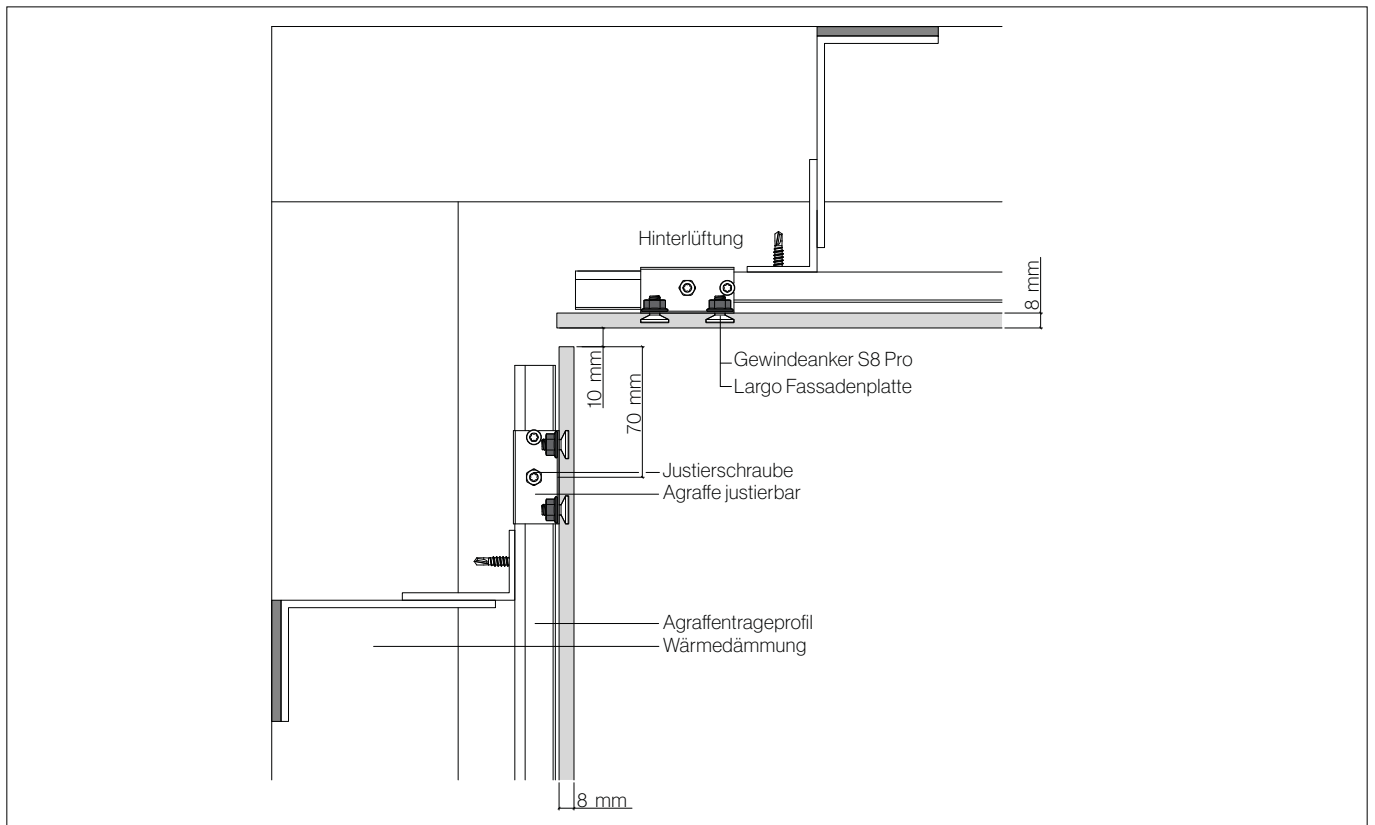
**Horizontalfuge**



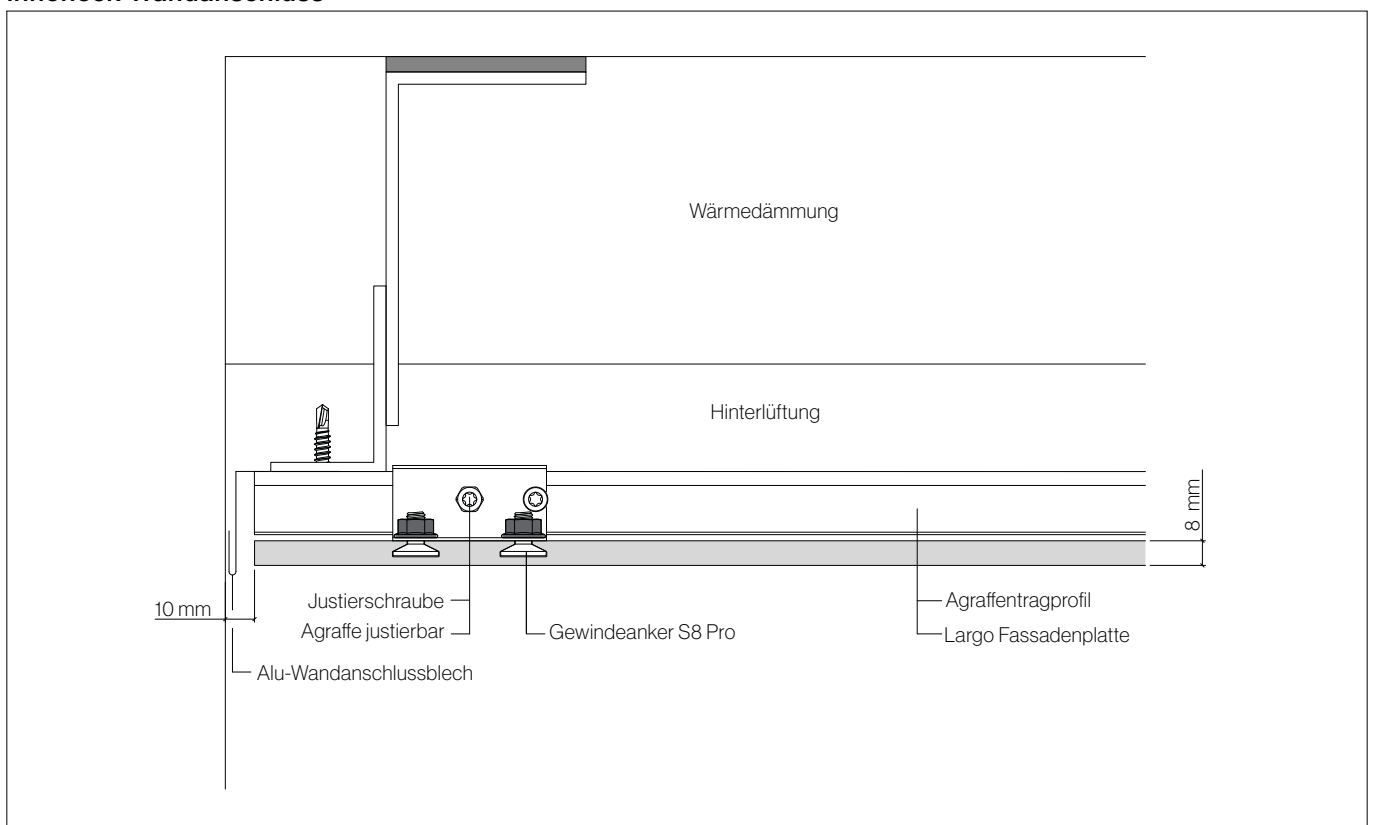
**Vertikalfuge**



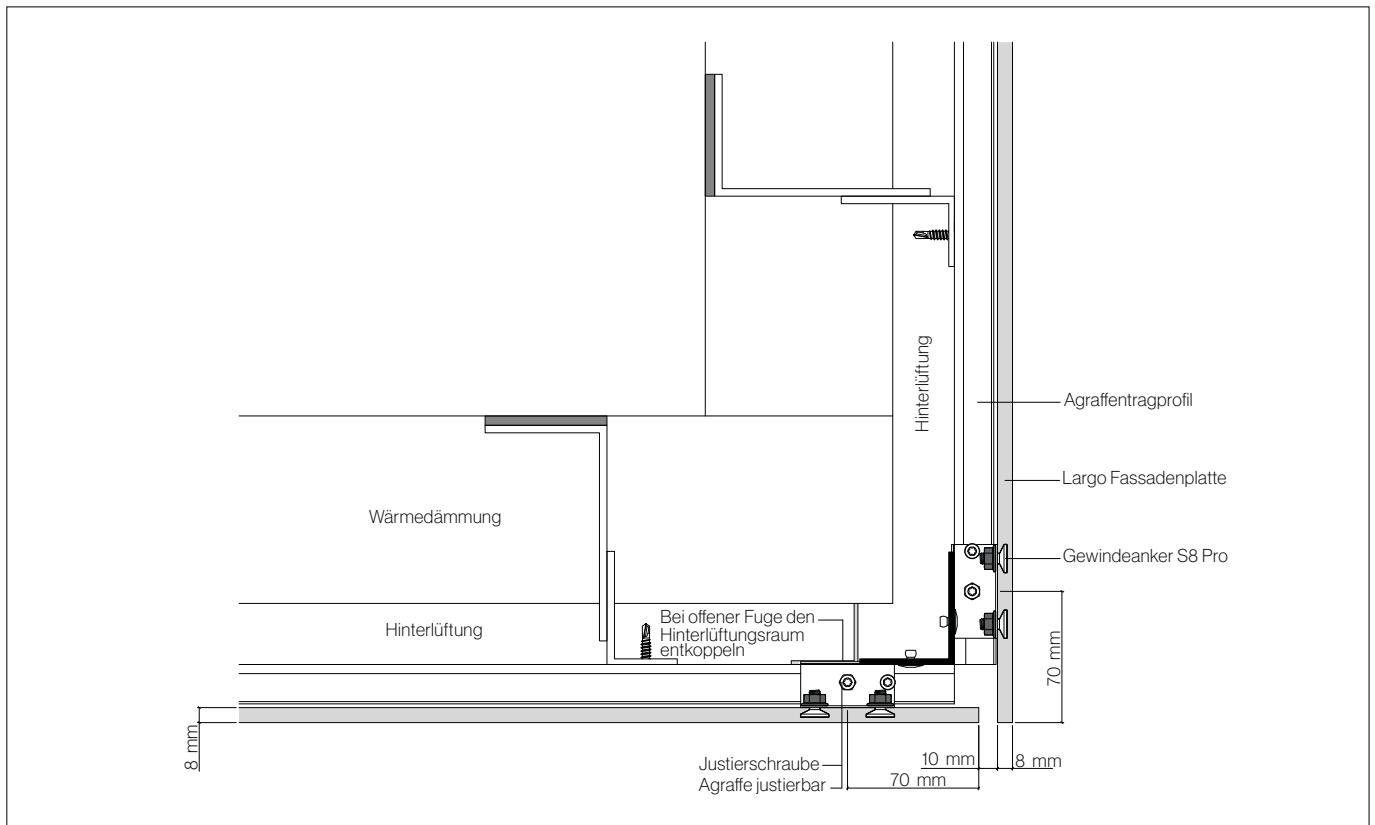
**Inneneck**



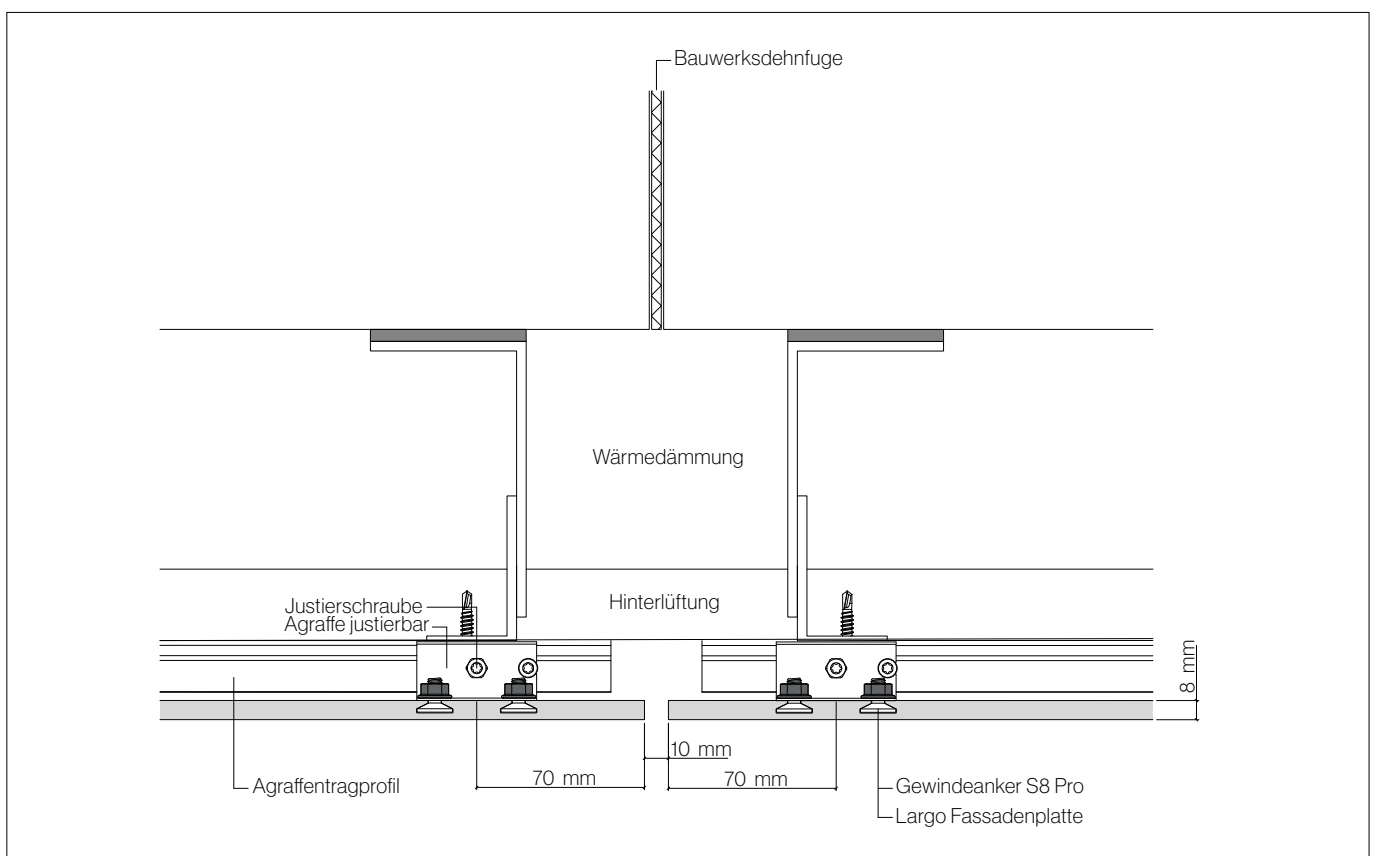
**Inneneck Wandanschluss**



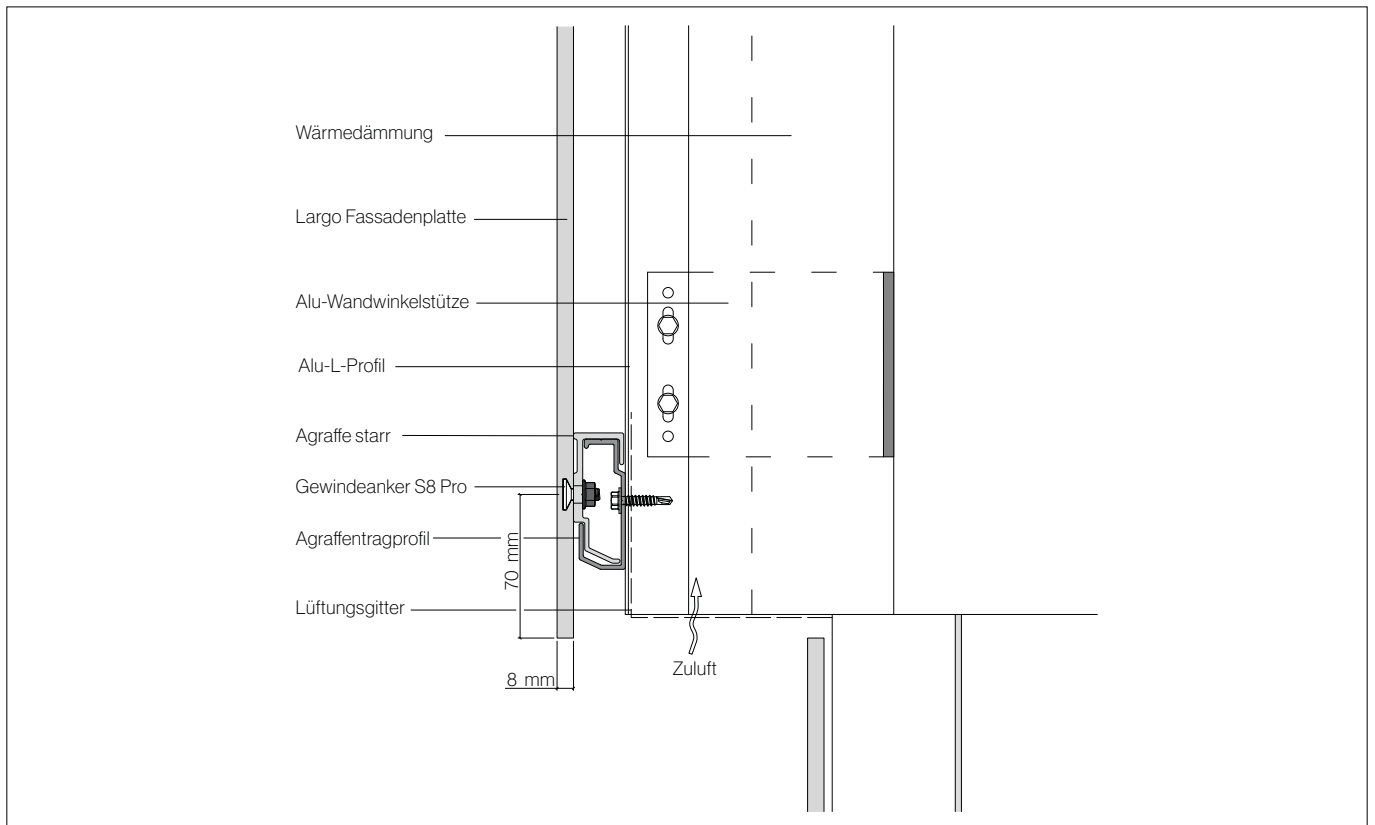
**Außeneck**



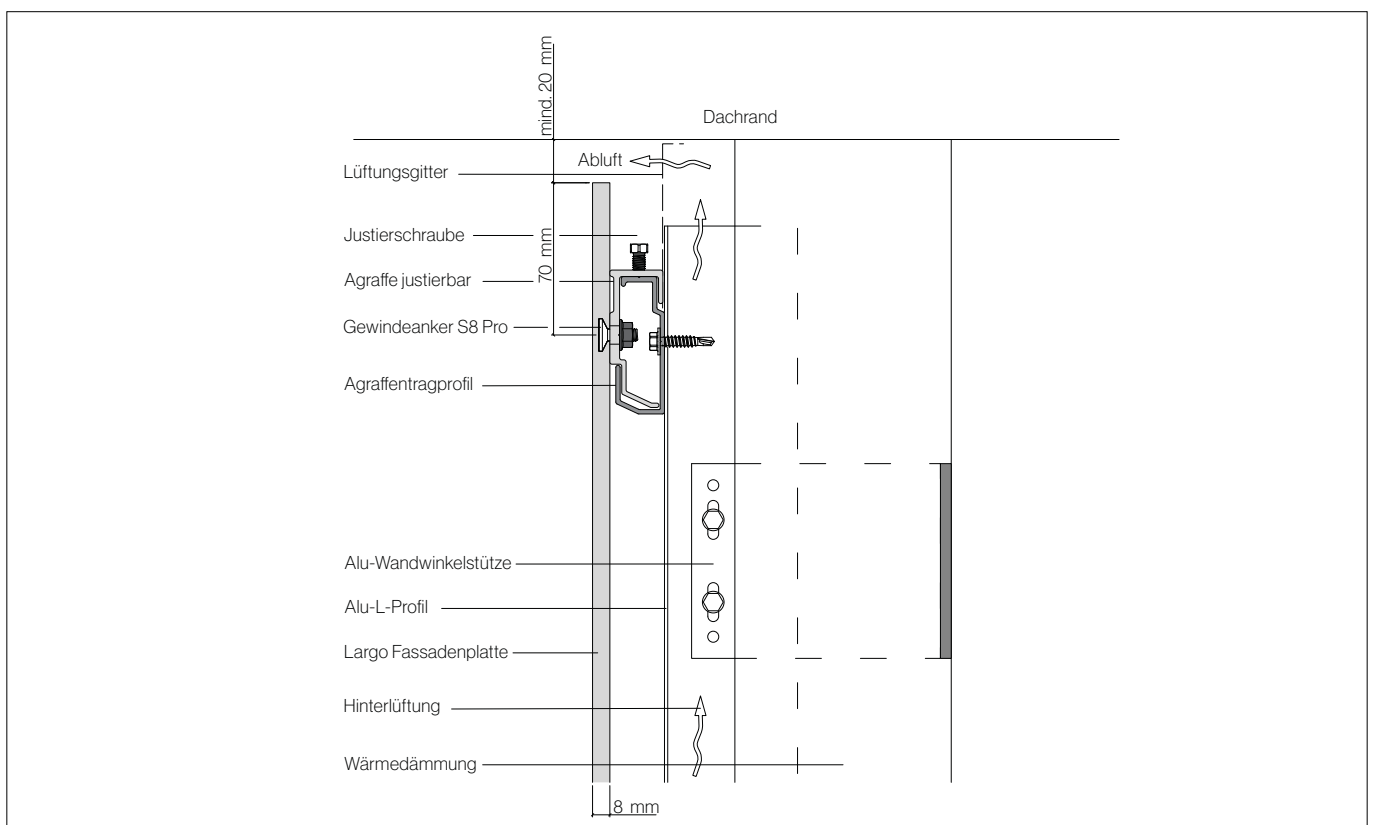
**Dehnfuge**



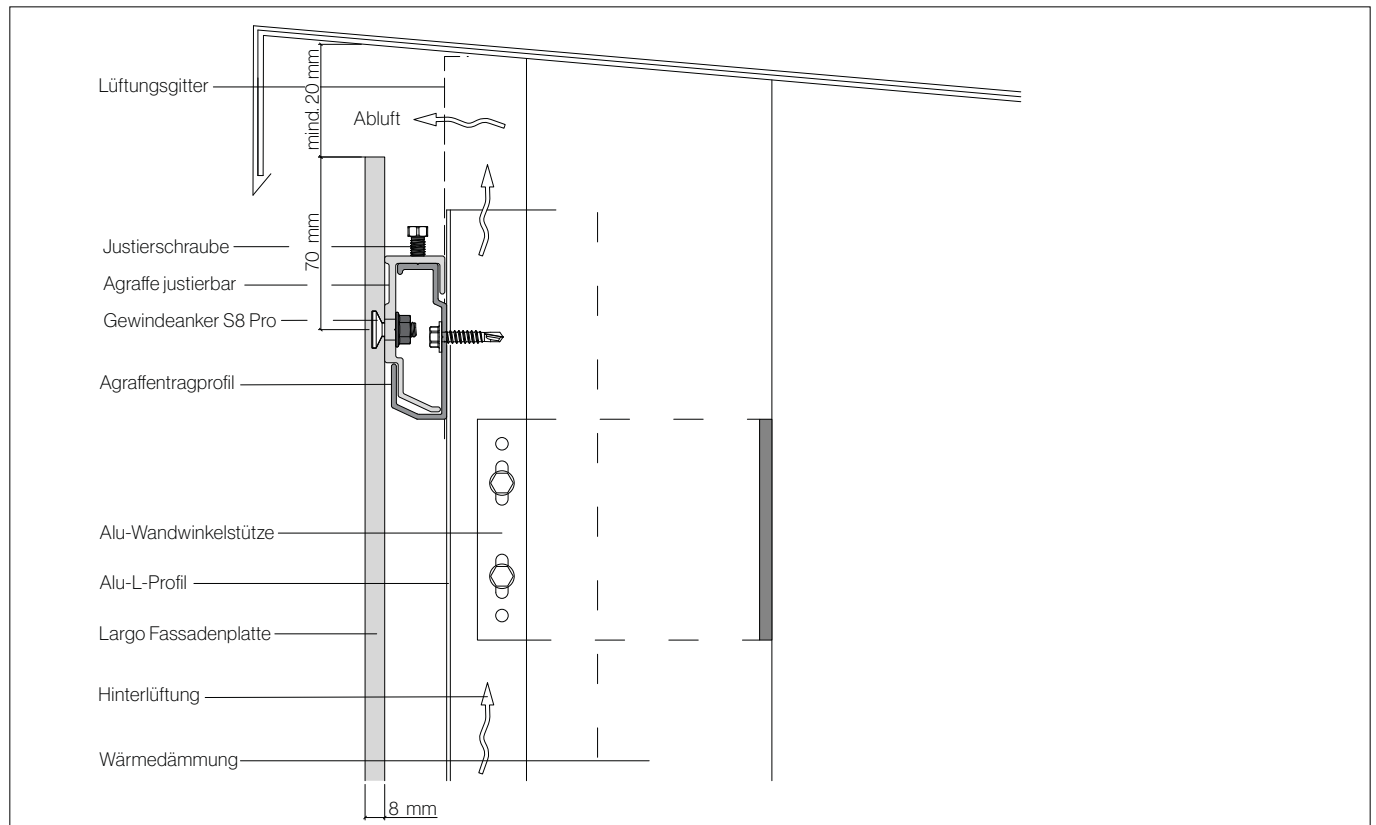
## Sockelabschluss



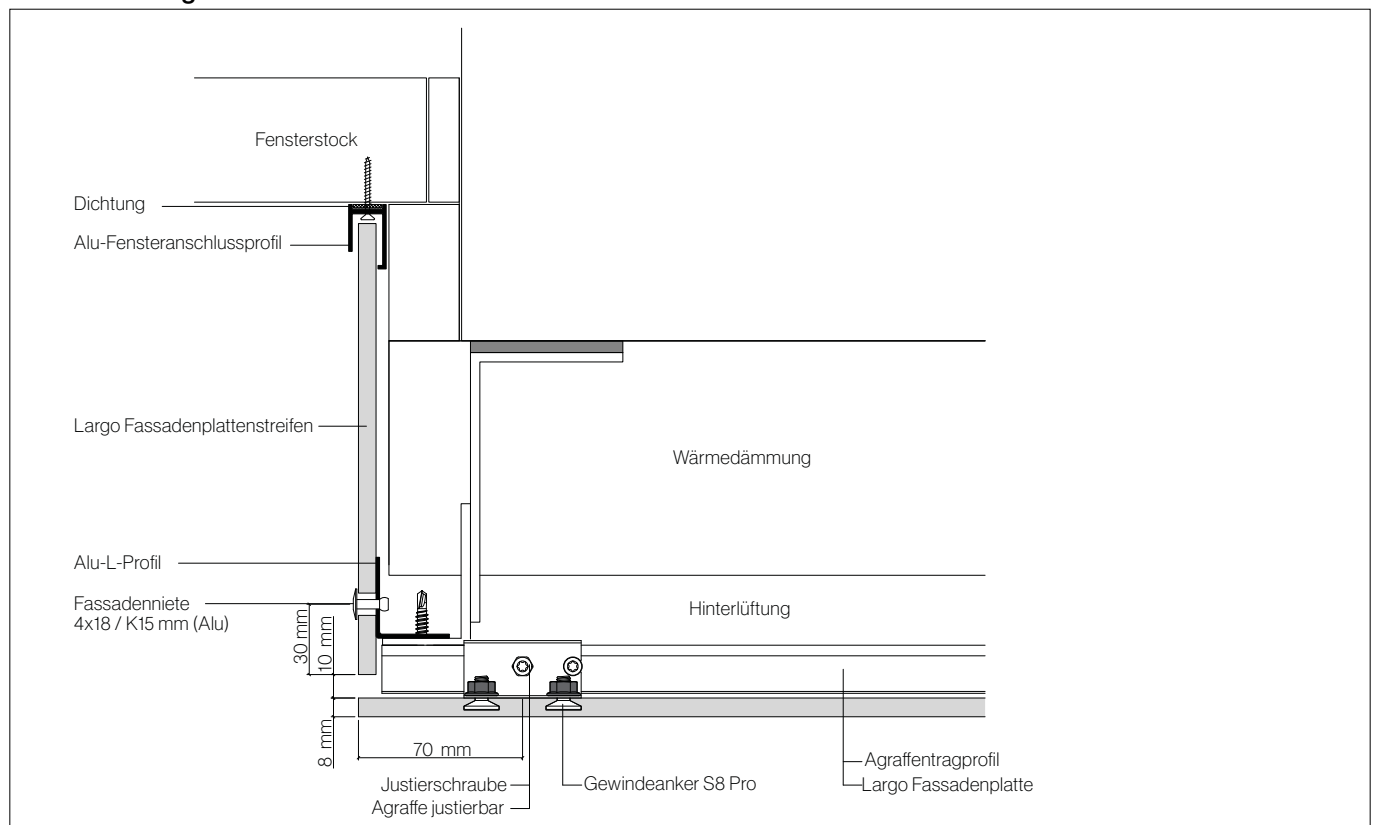
## Dachanschluss geneigtes Dach



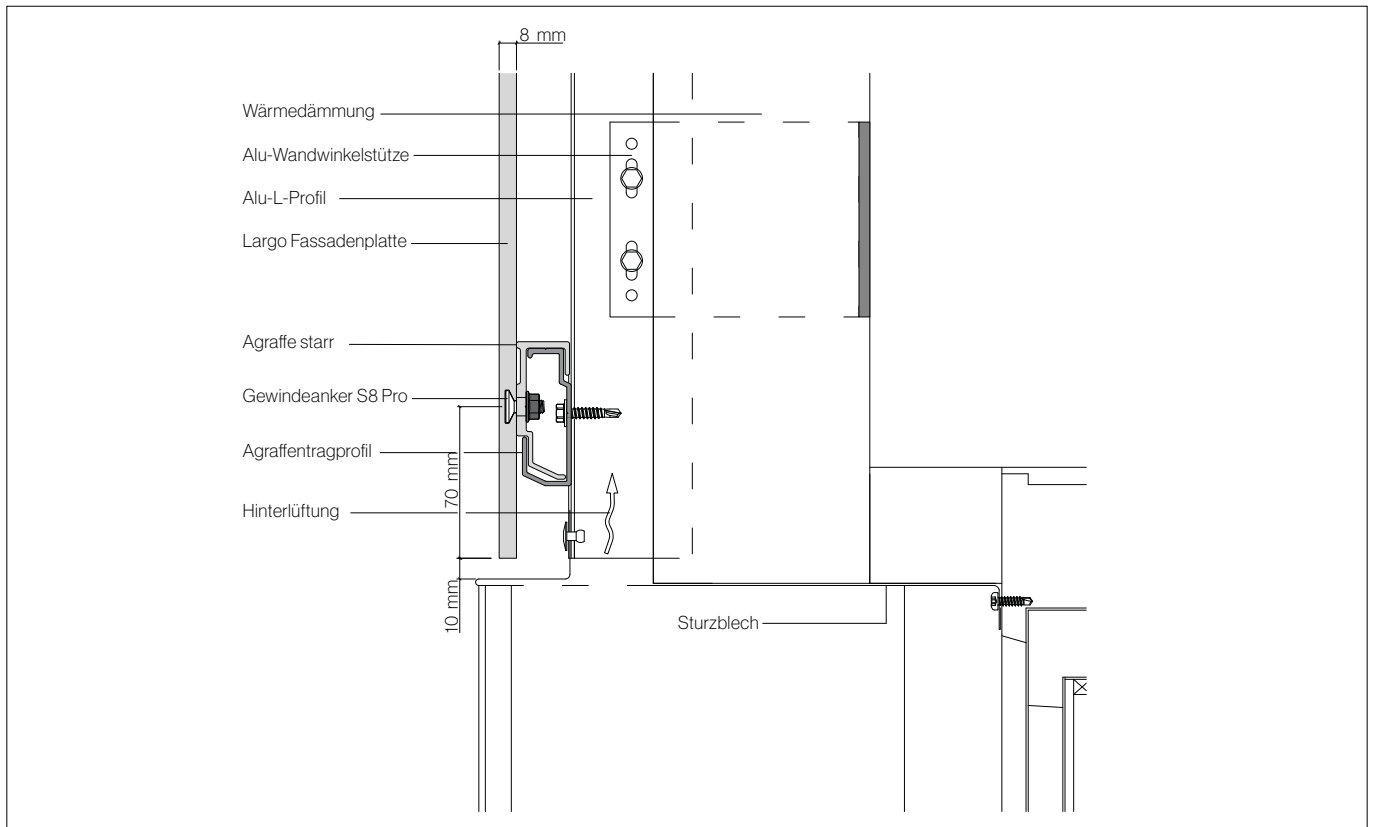
## Dachanschluss Attika



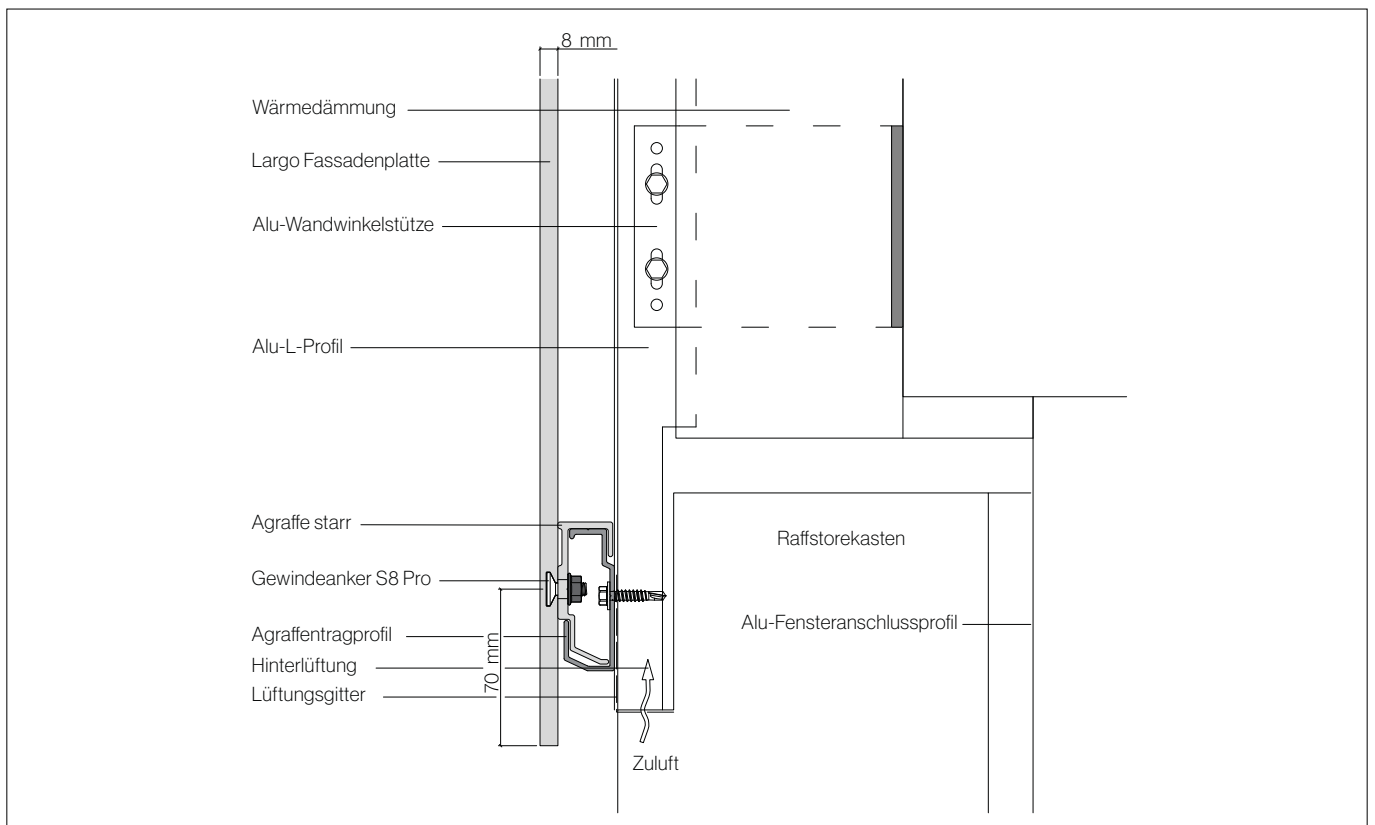
## Fensterleibung



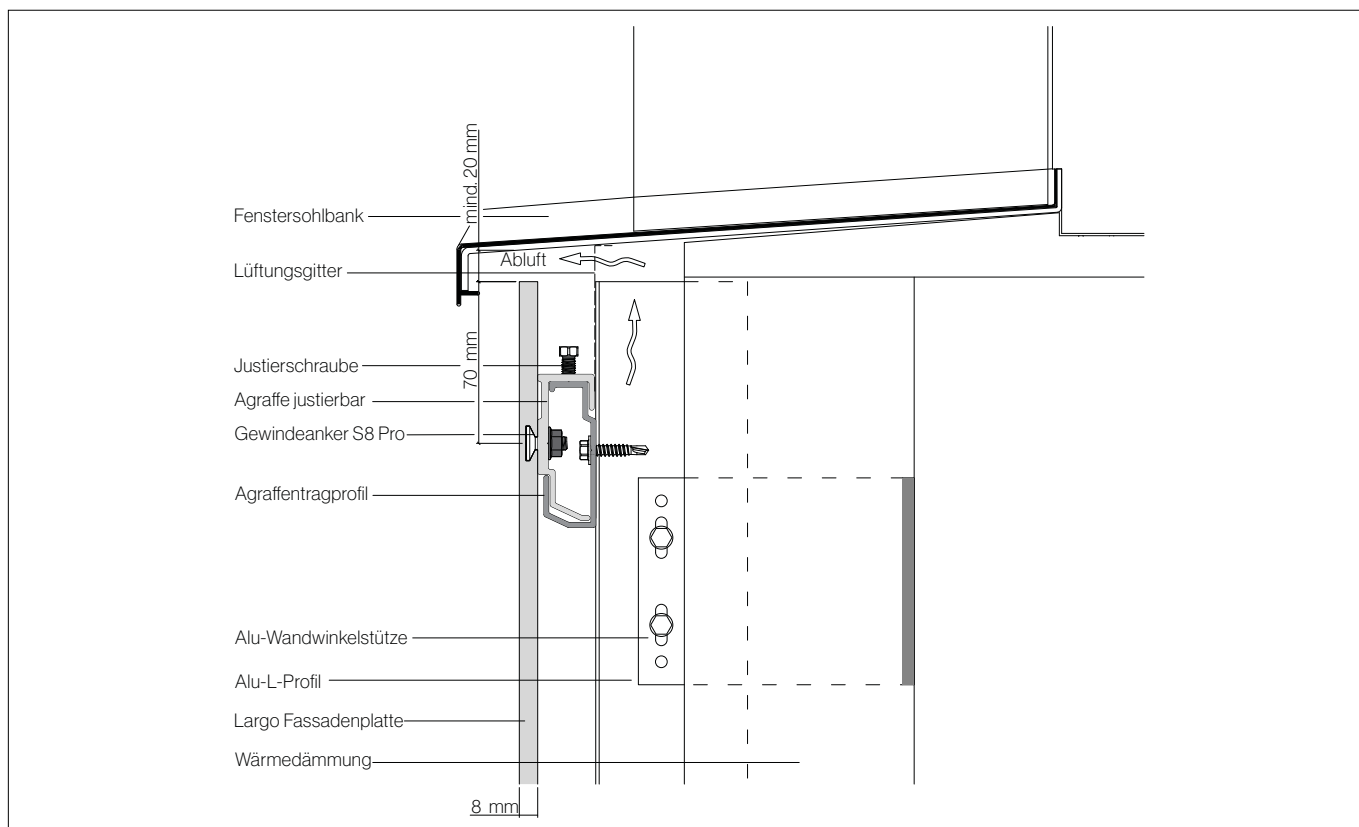
**Fenstersturz**



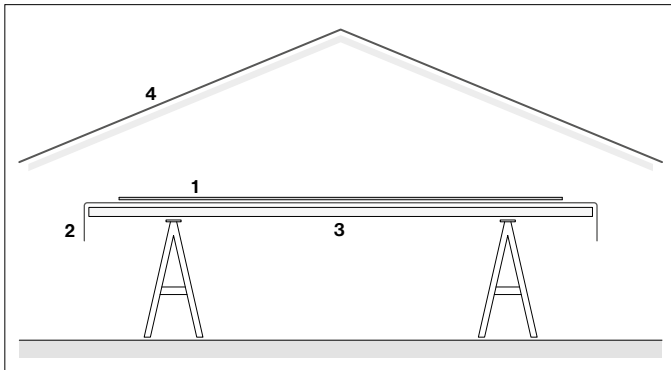
**Fenstersturz mit Raffstore**



**Fenstersohlbank**



## Arbeitsplatz einrichten



Für die Agraffen-Montage sollte ein geschützter Arbeitsplatz eingerichtet werden. Um Beschädigungen an der Sichtseite der Plattenoberfläche zu vermeiden, muss der Arbeitstisch mit einer Schutzlage versehen werden.

- 1 Largo Platte 8 mm
- 2 Schutzlage
- 3 Arbeitstisch
- 4 Schutzdach

## Reinigung

Bei der Montage von Largo Fassadenplatten gelangen Bohr-, Schneid- und Schleifstaub sowie Schmutz vom Gerüst und aus der Umgebung auf die Fassade. Diese Schmutz-Ablagerungen bestehen aus groben, sandartigen und feinen staubförmigen Partikeln, die auch Kalkverbindungen enthalten und unter Einwirkung von Feuchtigkeit und Kohlendioxid innert kurzer Zeit in wasserunlösliches Calciumkarbonat umgewandelt werden. Wird die so verschmutzte Fassade trocken gereinigt, verschmieren die groben und feinen Schmutzpartikel und das Calciumkarbonat die Fassadenoberfläche, hinterlassen einen weißen Schleier und zerkratzen zudem die Oberfläche der Farbschicht.

Aus diesen Gründen ist die Trockenreinigung von Swisspearl Fassadenprodukten nicht zu empfehlen.

## Reinigung bei der Montage

Bohr- und Schneidstaub unmittelbar nach der Bearbeitung entfernen.

### Trockener Staub:

Entfernung am besten mit Absauggerät oder trockenem, weichem und sauberem Lappen, Mikrofasertuch oder ähnlichem.

### Nasser Staub

Er führt zu Flecken auf der Beschichtung. Darum muss er sofort mit viel Wasser und einem Schwamm entfernt werden. Gegebenenfalls kann auch unser Dach- und Fassadenreiniger sauer eingesetzt werden.

## Endreinigung

Eine Endreinigung ist unmittelbar vor der Gerüstdemontage zwingend notwendig. Die Endreinigung, je nach Verschmutzung, soll mit Wasser oder mit Putzessig durchgeführt werden.

## Kalkhaltige Verschmutzungen

Wir empfehlen unseren "Dach und Fassadenreiniger sauer". Reinigungsanleitung unter: [swisspearl.com](http://swisspearl.com)

## Wichtig!

**Nie an praller Sonne reinigen!**

## Reinigung Nobilis- + Carat-HR

Angaben zur Reinigung von Graffiti auf Carat HR finden Sie unter [swisspearl.com](http://swisspearl.com)

## Abdekarbeiten

Beim Abdecken von Faserzement-Platten im Zusammenhang mit Anschlussarbeiten ist zu beachten, dass herkömmliche Standard-Abdeckbänder in der Regel nicht UV-beständig sind. Sie hinterlassen schon nach kurzer Zeit Klebstoffrückstände, die ohne Schädigung der Platten nicht mehr entfernt werden können.

Wir empfehlen darum:

- für den temporären Einsatz von 1-2 Wochen das Langzeit Abdeckband blau [3M 2090](#)
- für längere Einsätze bis zu 6 Monaten das Super-Abdeckband Gold [3M 244](#)

### **Reinigung , Endreinigung Purio**

Bei der Montage von Largo Purio Fassadenplatten gelangen Bohr-, Schneid- und Schleifstaub sowie Schmutz vom Gerüst und aus der Umgebung auf die Fassade. Diese Schmutzablagerungen können im trockenen Zustand mit einer Reinigungsbürste mit weicher bis mittelharter Beborstung entfernt werden. Bohr- und Schneidstaub können auch abgesaugt werden. (ohne Plattenkontakt)

Feuchte Verschmutzungen können mit viel Wasser (Gartenschlauch) ohne Verwendung von Hilfs- und Reinigungsmittel (z.B. Lappen, Schwamm, Putzessig etc.) abgewaschen werden.

Auf die üblichen Reinigungsvarianten wie bei beschichteten Platten (z.B. Hochdruckreiniger, Putzessig, etc.) ist zwingend zu verzichten, da die Oberfläche dadurch beeinträchtigt wird.

Eine Endreinigung ist unmittelbar vor der Gerüstdemontage notwendig.

### **Abdekarbeiten**

Beim Abdecken von Faserzement-Platten im Zusammenhang mit Anschlussarbeiten ist zu beachten, dass herkömmliche Standard-Abdeckbänder in der Regel nicht UV-beständig sind. Sie hinterlassen schon nach kurzer Zeit Klebstoffrückstände, die ohne Schädigung der Platten nicht mehr entfernt werden können.

Nach dem Entfernen der unten angeführten Abdeckbänder, kann es zu Schattenkonturen auf der Plattenoberfläche kommen, diese werden durch die Bewitterung nach einiger Zeit verschwinden.

Wir empfehlen darum:

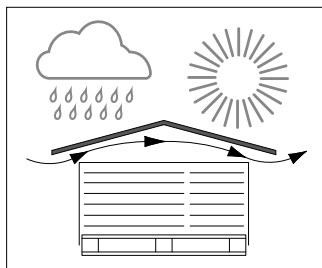
- für den temporären Einsatz von 1-2 Wochen das Langzeit Abdeckband blau [3M 2090](#)
- für längere Einsätze bis zu 6 Monaten das Super-Abdeckband Gold [3M 244](#)

## Baustellen-Zwischenlagerung

Während des Transports und der Lagerung (Zwischenlager, Baustelle) sind die Platten vor Beschädigung, Sonne, Feuchtigkeit und Schmutz zu schützen. Die Hülle (Lieferform ab Werk) dient als Transportbehelf und ist kein Nässeschutz.

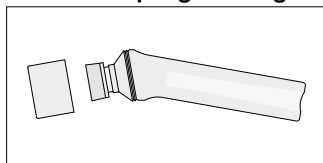
## Abdecken der Plattenstapel

Abdeckmaterialien (Plane) sind so einzusetzen, dass die Durchlüftung der Plattenstapel gewährleistet ist.

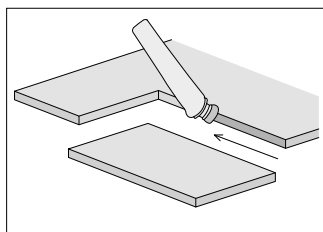


Stapel unter Dach oder mit Plane abgedeckt vor Nässe und direkter Sonneneinstrahlung schützen. Die Schutzfolie allein genügt nicht.

## Kanten-Imprägnierung



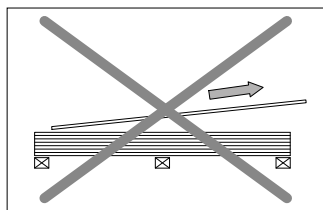
Für die Imprägnierung von Kanten und Schnitten und Ausschnitten auf der Baustelle steht das Applikator-Set gefüllt zu Verfügung



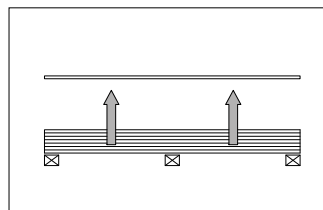
Kanten von Schnitten und Ausschnitten auf der Baustelle müssen mit Kantenimprägnierungsmittel oder bei Largo Purio Fassadenplatten mit Purio Imprägnierungsmittel behandelt werden.

## Stapelung

- Platten ebenflächig (waagrecht) stapeln
- Gesamthöhe 500 mm hoch, nicht mehr als 5 Palettenstapel übereinander.
- Folienzwischenlagen verwenden
- Platten abheben, nicht wegziehen



nicht ziehen...



...sondern abheben

## Zuschnitte, Ausschnitte

Für längere, gerade Schnitte eignet sich eine Handfräse mit Diamantblatt. Diese soll mit einem Industrie-Staubsauger ausgestattet sein. Für exakte Schnitte sind Führungsschienen in verschiedenen Längen erhältlich. Für kleinere Ausschnitte ist eine Pendelstichsäge mit Hartmetallblatt geeignet. (z.B. HM T-141)

## Verwendung von Zubehör

Die Verwendung und korrekte Montage von Original-Zubehör der Swisspearl Österreich GmbH gewährt eine einwandfreie Funktionsfähigkeit.

## Richtlinien

Den einschlägigen Unfallverhütungs-Maßnahmen zur Vermeidung von Verletzungen und Sachschäden ist unbedingt Folge zu leisten.

## Verletzungsgefahr beim Transport und während der Montage

Bei Transport, Lagerung und Montagearbeiten sind alle Maßnahmen zu treffen, welche die Gefahr von Verletzungen, Sachschäden und Folgeschäden durch fehlerhafte Montage vermeiden. Es sind angemessene Arbeitskleidung, Arbeitshandschuhe und Sicherheits-Schuhwerk zu tragen. Das Bewegen der zu Paletten gebündelten Platten darf nur erfolgen,

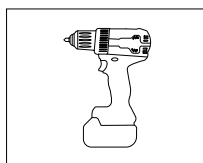
wenn die Platten korrekt mit Sicherungselementen befestigt sind.

## Verletzungsgefahr durch nicht befestigte Platten

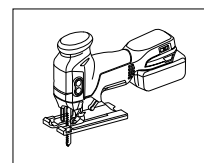
Um Verletzungen und Sachschäden zu vermeiden, sind die Platten in jedem Fall so zu montieren, dass ein Ablösen und Herunterstürzen vermieden wird. Dazu sind die Montage-Richtlinien der Swisspearl Österreich GmbH unbedingt einzuhalten. Gegebenenfalls sind zusätzliche Vorkehrungen zu den in den Montage-Richtlinien genannten Vorschriften zu treffen.

## Bearbeiten von Faserzement-Produkten

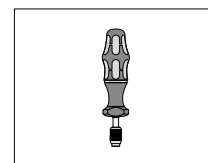
Müssen Faserzement-Platten auf der Baustelle bearbeitet werden, so sind Geräte einzusetzen, die keinen Feinstaub erzeugen oder solche, die diesen absaugen. In allen Zweifelsfällen ist der Technische Service der Swisspearl Österreich GmbH zu konsultieren.



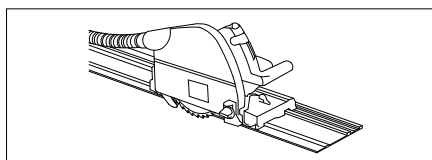
Akkubohrmaschine



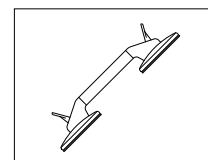
Pendelstichsäge



Drehmomentschlüssel



Tauchkreissäge mit Führungsschiene



Saugheber



**Swisspearl Österreich GmbH**

Eternitstraße 34  
4840 Vöcklabruck  
Österreich  
+43 7672 707 0  
[info@at.swisspearl.com](mailto:info@at.swisspearl.com)

[swisspearl.com](http://swisspearl.com)