

## Planung + Ausführung

Swisspearl Plank Original



Hinweise, Allgemeines		Bemerkung, Gültigkeit, Beschreibung, Materialbestellung	3		
Programm	Format	Plank Original / Starterprofil	4		
	Zubehör	Befestigungsmaterial	5		
Planung	Allgemein	Kantenprofile, Fugendichtungen	6		
		Verständigung, Anwendungsbereich, Plattenkanten	7		
		Unterkonstruktion, Holzqualität, Unterlage	8		
			Plattenaufgabe, Verträglichkeit, Fugenkitte, Gebäudedilatationen	8	
			Unterkonstruktionsarten, Deckungsarten	9-10	
	Windbelastung, Randbereich	Fachweiten Höhe, Randbereich, Richtwerte Befestigungsabstände	11-12		
			Randbereich, Einfeldplatten, Randabstand Befestigung	13	
	Einteilung bei Holzunterkonstruktion	Plank Original 8 mm, durchlaufend, 1/2 versetzt,	14-15		
		Plank Original 8 mm, 1/3 versetzt, unregelm. versetzt	16-17		
			Anordnung Starterprofil, Vertikalfugen bei Fenstern	18	
Ausführung	Holzunterkonstruktion	Aussenecken, Innenecken, Profilstoß	19		
		Fensterleibungen, Fensterbank, Fenstersturz	20-22		
		Fassadensockel, Dachrand und Untersicht	23-24		
		Überdeckung, Befestigung auf Holzkonstruktion, Gerüstanker	25-26		
		Vorgehen, Schnürung, Seitliche und Obere Anschlüsse	27-28		
		Materialbedarf	Übersicht Holzkonstruktion	29	
		Programm	Format	Plank Original Boden-Deckel-Schalung	30
				Befestigungsmaterial Boden-Deckel-Schalung	31
		Planung	Allgemein	Kantenprofile, Fugendichtungen Boden-Deckel-Schalung	32
				Unterkonstruktionsarten, Deckungsarten Boden-Deckel-Schalung	33-34
Einteilung bei Holzunterkonstruktion	Einteilung, Verlegung Boden-Deckel-Schalung		35		
	Plank Original Boden-Deckel-Schalung, 180x3562 mm		36		
	Aussenecken, Innenecken Boden-Deckel-Schalung		37		
Ausführung	Holzunterkonstruktion	Fensterleibungen, Fensterbank Boden-Deckel-Schalung	38-39		
		Fenstersturz, Fassadensockel Boden-Deckel-Schalung	40-41		
		Dachrand und Untersicht Boden-Deckel-Schalung	42		
		Gerüstanker, Materialbedarf Boden-Deckel-Schalung	43-44		
		Werkzeuge	Bearbeitung von Faserzementprodukten, Plattenzuschnitte, Werkzeuge	45	
		Lagerung, Sicherheit	Lagerung, Sicherheit, Verwendung von Zubehör	46	
		Reinigung	Abdekarbeiten, Reinigung	47	

## Bemerkungen

Diese Dokumentation gibt Auskunft über die wesentlichen Punkte bezüglich Planung und Ausführung.

Zusatzinformationen über

- Allgemeine Lieferbedingungen
- Richtpreise
- Normen und Richtlinien
- Unterhalt und Reinigung
- Rückbau und Entsorgung
- Lieferprogramm

erhalten Sie unter:

**swisspearl.com**

CH-8867 Niederurnen  
Hotline +41 55 617 11 99  
tech-service@ch.swisspearl.com

CH-1530 Payerne  
Phone +41 26 662 91 11  
tdpay@ch.swisspearl.com

## Gültigkeit

Zum Zeitpunkt der Ausführung gelten jeweils die aktuellsten Dokumentationen, welche unter **swisspearl.com** abrufbar sind.

## Beschreibung

Die 8 mm dicken Faserzementplatten sind mit einer Holzstruktur geprägt, in einem Standardformat und einigen spannenden Farbtönen für die Verlegung als Stülpedeckung erhältlich. Die schlanken Plattenstreifen verleihen der Fassade ein horizontal betontes, länglich strukturiertes Erscheinungsbild. Die sicher Funktionalität bietet folgende Vorzüge

- Optimaler Wetterschutz
- Bauphysikalisch ideal
- Ausführung in jeder Jahreszeit möglich (Trockenbauweise)
- Hohe Wohnqualität infolge behaglichem Innenraumklima im Winter und im Sommer
- Einfache Montage durch bewährte Technik
- Ausgereifte Detaillösungen
- Problemlose Bewältigung von Baulöcherungen
- Nachhaltig, dauerhaft und wertbeständig

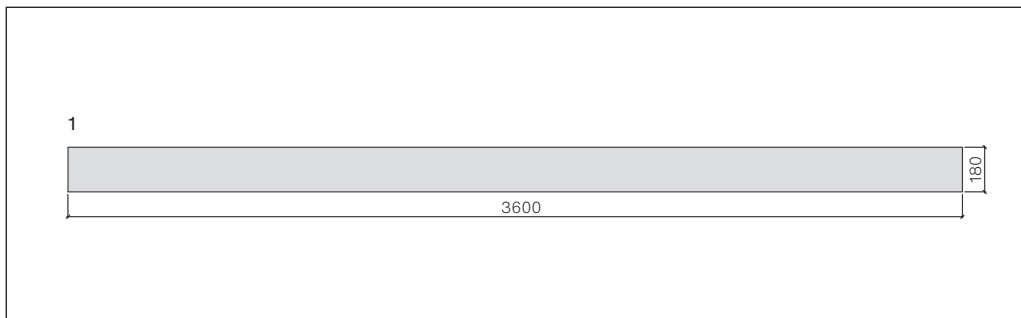
## Objektbezogene

### Materialbestellung

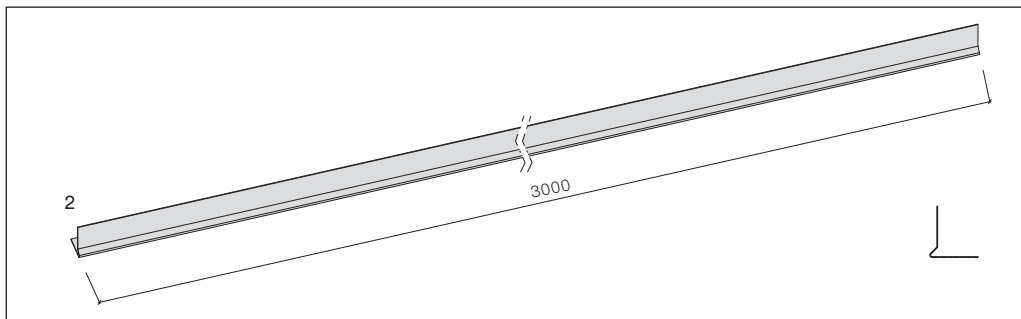
Der eigenständige Materialcharakter der Plank Original-Platten wird u.a. geprägt durch die natürlichen Rohstoffkomponenten. Bei verschiedenen Produktionschargen können sich diese in Aspekt bzw. Farbton nuanciert andeuten. Bitte beachten: Damit die Platten-Endfertigung für zusammenhängende Fassadenflächen aus bedarfsorientierten Produktionschargen möglich ist, sind Materialbestellungen für ein Objekt gesamthaft bzw. je nach Umfang in entsprechenden Teileinheiten wie z.B. Fassadenseiten oder Bauetappen etc. zu erteilen.



**Download der  
technischen Details**

**Formatübersicht Plank Original**

Die Plattendicke der Plank Original beträgt 8 mm. Übersicht über die je nach Format erhältlichen Farben sowie Largo 8 mm Platten für Leibungs- und Sturzuntersichten siehe: «Lieferprogramm Fassade».



Plank Original Starterprofil

**Werkstoffeigenschaften und Rechenwerte / Technische Daten**

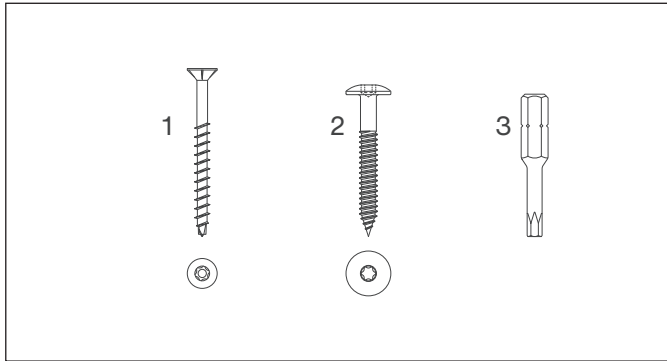
- Werkstoff: Faserzement, autoklaviert (DIN EN 12467)
- Rohdichte 1.2 g/cm<sup>3</sup>
- Brandkennziffer/Brandklasse A2-s1, d0  
Brandverhaltensgruppe RF1 nach VKF (Schweiz)

**Zulässige Massabweichungen, Toleranzen**

- Breite: 3600 mm ± 5 mm
- Höhe: 180 mm ± 3 mm
- Dicke: 8 mm ± 1 mm
- Rechtwinkligkeit Stirnseite: ± 3 mm

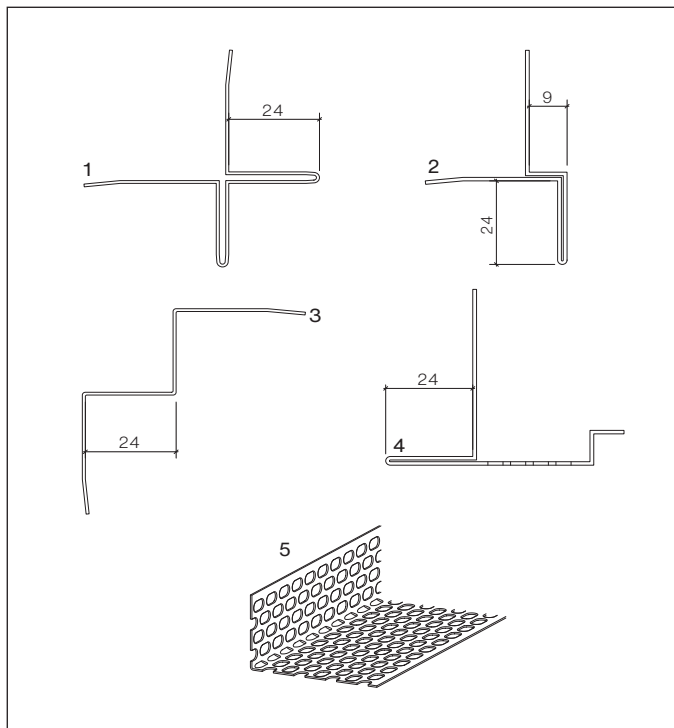
- 1 Plank Original 3600×180 mm
- 2 Starterprofil L= 3000 mm, Alu, blank, schwarz, weiss

**Befestigungsmaterial**

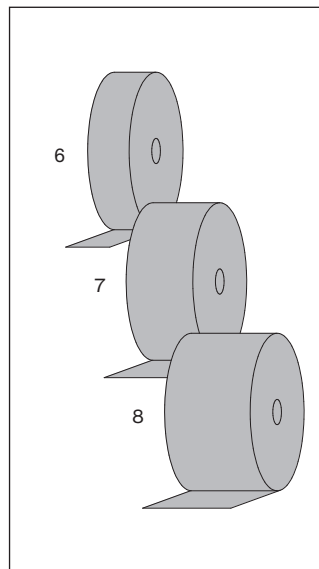


**Holzunterkonstruktion**

- 1 Schraube SCR-W  
4.2×45, rostfrei, blank  
(selbstbohrend)
- 2 Fassadenschrauben für sichtbare  
Befestigungen Largo 8 mm  
Flachrundkopf T20 4.8×38 mm,  
4.8×44 mm  
(vorbohren Ø 5.5 mm)
- 3 Torx-Einsatz T20 W

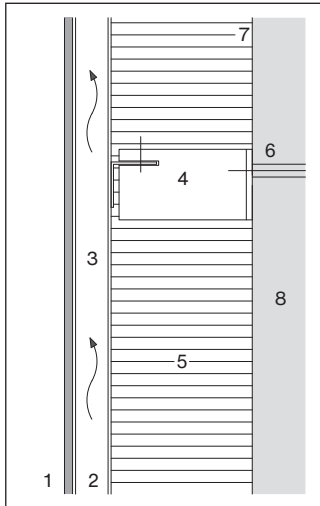
**Kantenprofile**

Kantenprofile Alu farblos anodisiert (eloxiert) oder pulverbeschichtet

**Fugendichtungen**

- 1 Kreuzeckprofil, Steghöhe 24 mm  
Profillänge 2800 mm
- 2 Leibungsprofil, Steghöhe 24 mm  
Profillänge 2800 mm
- 3 Inneneckprofil, Steghöhe 24 mm  
Profillänge 2800 mm
- 4 Sturzprofil, Steghöhe 24 mm  
Profillänge 2800 mm
- 5 Alu-Lüftungsprofil, blank oder  
farbig, Profillänge 2500 mm  
Abmessungen: 50×30 mm,  
70×30 mm, 100×40 mm
- 6 EPDM-Band, schwarz,  
Breite 70 mm, Rolle 25 m
- 7 EPDM-Band, schwarz,  
Breite 110 mm, Rolle 25 m
- 8 EPDM-Band, schwarz,  
Breite 180 mm, Rolle 25 m

## Verständigung



- 1 Bekleidung
- 2 Tragplatte vertikal
- 3 Hinterlüftungsraum
- 4 Unterkonstruktion
- 5 Wärmedämmung
- 6 Verankerung
- 7 Verankerungsgrund
- 8 Tragwerk

## Anwendungsbereich

Die Plank Original-Platten werden auf eine vertikale Traglattung befestigt. Die Konstruktion beruht auf dem Prinzip der hinterlüfteten Fassade.

## Plattenrückseite

Aus Gründen der Qualitätssicherung ist die Plank Original-Fassadenplatte auf Rückseite mit Produktions- und Erkennungsdaten versehen. Diese können bei Detailausbildung zum Beispiel bei Fenstersturz etc. einsehbar werden.

## Kanten

Bei sämtlichen Plank Original Kanten handelt es sich um farbige Original-Rohkanten. Bei werkseitiger Beschichtung (graue Faserzementplatte) sind die Plattenkanten farblich beschichtet. Für die Nachbehandlung von bauseits geschnittenen sichtbaren Kanten wird die Imprägnierung mit der plattenfarbenen Kantenfarbe (in Dosen à 0.5 l erhältlich) ausgeführt. Bei nicht sichtbaren Kanten wie an Kreuzeck- oder Leibungsprofilen mit Luko-Kantenschutzmittel imprägnieren.

## Fugenausbildung

Alle Deckungsarten werden mit seitlicher Fuge  $\leq 3$  mm ausgeführt. Die Längentoleranz der Plank Original-Platten können in der Fuge (0 mm bis 3 mm) aufgenommen werden, ansonsten müssen die Platten bauseits nachgeschnitten werden. Unterschiedliche Fugenbreiten in der versetzten Verlegeanordnung sind zu akzeptieren.

Es besteht auch die Option, bei allen horizontalen Verlegearten die Platten stirnseitig ohne Fuge zu verlegen. Dies ist bei der Traglatteneinteilung zu berücksichtigen. Bei einer Fassadenbreite von  $\geq 20$  m sind die Fugen mit einer Breite von 3 mm auszuführen.

**Unterkonstruktion**

Fassadenbekleidungen mit stabförmiger Holzunterkonstruktion sind für Gebäude bis zur Hochhausgrenze zugelassen. Als Hochhäuser gelten Gebäude die mehr als 30 m Gesamthöhe aufweisen. Die Gesamthöhe ist der grösste Höhenunterschied zwischen den höchsten Punkten der Dachkonstruktion und den lotrecht darunter liegenden Punkten auf dem massgebenden Terrain (VKF).

**Hinterlüftung****Wärmedämmung****Luftdichtung****Windbelastung**

Anforderungen und Ausführung gemäss den gültigen Normen SIA.

**Holzqualität**

Die Traglatten müssen einseitig dickengehobelt sein und folgenden Anforderungen erfüllen:

- Dicke min. 40 mm ( bei Holzunterkonstruktion (Stützplatten), beträgt die min. Traglattendicke 27mm)

- Festigkeitsklasse II (FK II/C24)
- Holzfeuchte max. 20 M.-%

**Unterlage**

Die Trägerlatten sind auf eine ausgeschiftete ebene Unterlage zu montieren.

**Horizontale**

Stützplatten/Stützprofile  
Max. Abstand 995 mm.

**Traglatten**

Lattendimension, Lattenabstand siehe Einteilungszeichnungen.

**Befestigung der Traglatten auf Stützplatten/Stützprofile**

Bei der Festlegung der Befestigungen und der Abstände der Unterkonstruktion ist die Windbelastung gemäss Norm SIA zu berücksichtigen.

**Befestigungsmittel**

Verzinkte Schrauben.

- Schraubendurchmesser min. 6 mm
- Kopfdurchmesser min. 11.8 mm

Bei Lattenbreite >60 mm sind 2 Schrauben je Befestigungsstelle erforderlich.

**Gebäudedilatationen**

Bei konstruktiven Dilatationsfugen sind auch die Fassadenunterkonstruktion und die Bekleidungsplatten durch eine durchgehende Dilatationsfuge zu trennen.

**Plattenauflege**

Zwängungen zwischen Platte und Unterkonstruktion müssen vermieden werden. Materialdicke der aufliegenden Blechteile und Profile darf max. 0.8 mm betragen. Bei dickeren Profilen (Fensterzargen, Fensterbänke etc.) ist die Unterkonstruktion entsprechend auszubilden.

**Verträglichkeit**

Unbehandelte Aluminium-Profile (Fensterbänke, Zargen etc.) vertragen sich nicht mit Faserzement. Sichtbare Alu-Bauteile sind in anodisierter (eloxierter) oder pulverbeschichteter Qualität für Aussenanwendung mit Schutzfolien einzusetzen.

Plattenabschnitte oder Bohrstaub können in Verbindung mit Feuchtigkeit auf der anodisierten (eloxierten) Oberfläche Flecken hervorrufen.

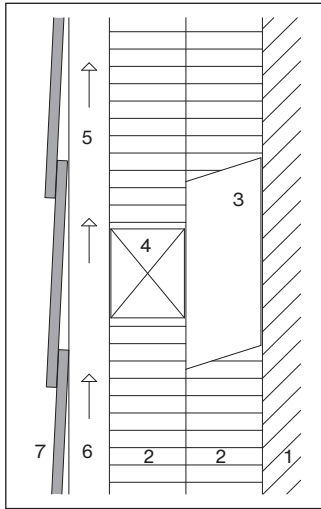
**Fugenkitte**

Vor der Anwendung von Kittten oder Dichtungsmassen auf Swisspearl-Fassadenplatten ist mit dem Hersteller deren spezifische Eignung abzuklären. Silikone- und Thiokolkitte beispielsweise scheiden ihre Weichmacher aus, was zu nicht mehr entfernbaren Verschmutzungen führt. Die Swisspearl Schweiz AG lehnt für derartige Fassadenverschmutzungen jegliche Haftung ab.

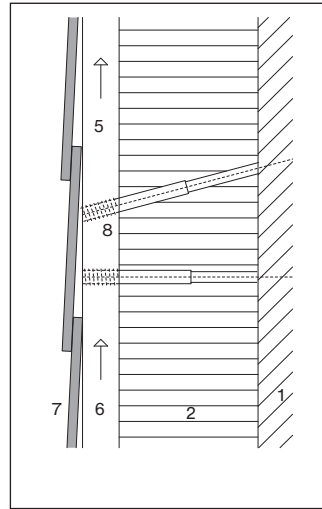
**Gerüst**

Zur Einhaltung der Vorschriften sind die Gerüstläufe je nach Bauphase anzupassen. Bei der Plattenmontage ist genügend Raum zwischen Gerüst und Fassade zu gewähren. Zu empfehlen ist ein Gerüst mit Innenkonsolen.

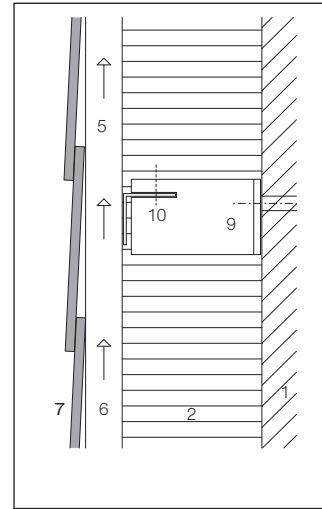
## Unterkonstruktionsarten



Holz/Holz-Unterkonstruktion



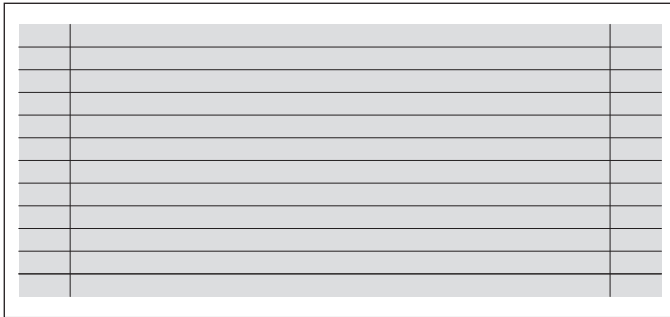
Holz/Distanzschraube



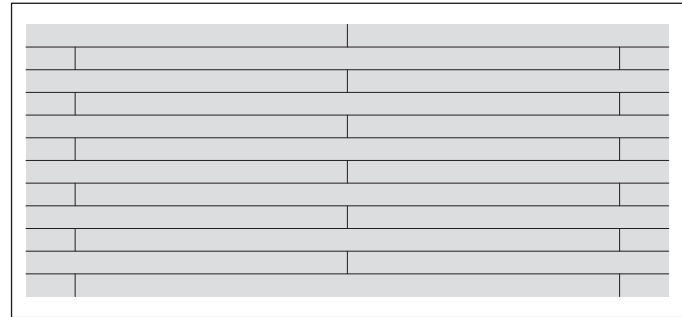
Holz/Metall-Unterkonstruktion,  
wärmebrückenoptimierte Unter-  
konstruktion

- 1 Tragwerk, Untergrund
- 2 Wärmedämmung
- 3 Stützlatte vertikal
- 4 Stützlatte horizontal
- 5 Traglatte vertikal
- 6 Hinterlüftung

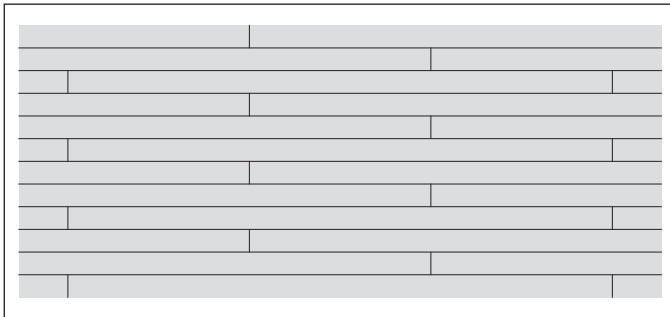
- 7 Fassadenbekleidung
- 8 Distanzschraube
- 9 Konsole mit Thermostopp,  
wärmebrückenoptimierte Konsole
- 10 Stützprofil horizontal

**Deckungsarten**

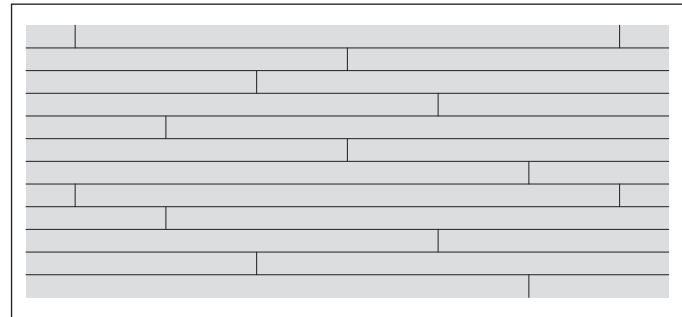
Vertikalfugen durchlaufend  
(Plank Original bauseits beidseitig besäumen)



Vertikalfugen 1/2 versetzt

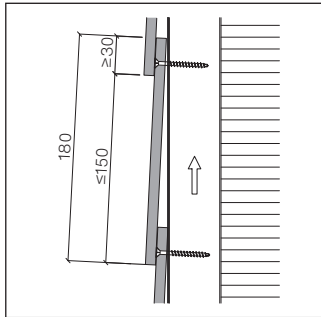


Vertikalfugen 1/3 versetzt



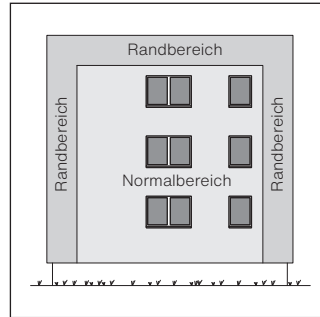
Vertikalfugen unregelmässig versetzt

## Fachweite (sichtbare Höhe)



Fachweite 150 mm, +0 /-10 mm

## Randbereich



Die Breite des Randbereichs entspricht  $\frac{1}{10}$  der Fassadenlänge und Fassadenhöhe, jedoch min. 1.0 m und max. 2.0 m.

## Berechnung

Die am Bauwerk auftretenden Windsoglasten sind gemäss Norm SIA wie folgt zu berechnen:

$$q_{ek} = c_h \times q_{po} \times c_{pe}$$

Dabei bedeuten:

- $q_{ek}$  = Charakteristischer Winddruck/Windsog auf die Aussenfläche eines Bauwerks
- $q_{po}$  = Referenzwert des Staudrucks
- $c_h$  = Profilwert oder Standortbeiwert, abhängig von Topografie und Gebäudehöhe
- $c_{pe}$  = Druckbeiwert für Aussendruck/Aussensog, abhängig von der Gebäudeform

**Befestigungsdistanzen**

Die maximale empfohlenen Befestigungsdistanzen gem. Tabelle wurden mittels Versuchen ermittelt und sollten nicht überschritten werden. Die zugrundeliegenden Lasten wurden nach SIA 260&261 ermittelt. Die Windsogbeiwerte sind gültig für die Tabellen 31-36, 38-41&44-45.

Die Werte sind als Richtgrössen zu betrachten und entbinden nicht von einer objektbezogenen Beurteilung durch einen qualifizierten Ingenieur.

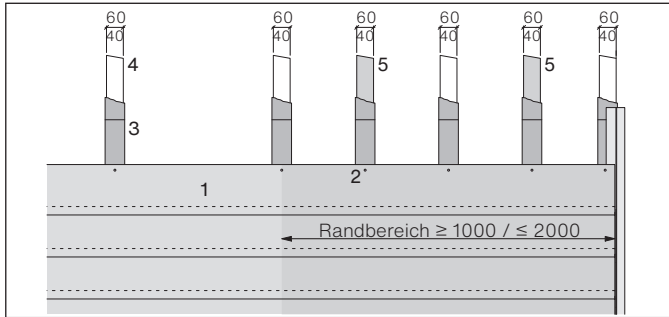
Flächenbereich	$C_{pe}$	-1.0
Randbereich	$C_{pe}$	-1.2

**Richtwerte für maximale Befestigungsdistanzen in mm für Zwei- und Mehrfeldfassadenplatten**

Referenzwert des Staudrucks		0.9 kN/m <sup>2</sup> - 138 km/h					1.1 kN/m <sup>2</sup> - 152 km/h					1.3 kN/m <sup>2</sup> - 165 km/h				
Gebäudehöhe bis [m]		≤11	≤15	≤20	≤25	≤30	≤11	≤15	≤20	≤25	≤30	≤11	≤15	≤20	≤25	≤30
Standort / Gebäudekategorie	Befestigungsdistanz ≤															
Seeufer / Kat. II	Normalbereich	601	601	601	601	601	601	601	601	601	601	601	601	601	601	601
	Randbereich	601	601	401	401	401	401	401	401	401	401	401	401	401	401	401
grosse Ebene / Kat. IIa	Normalbereich	601	601	601	601	601	601	601	601	601	601	601	601	601	601	601
	Randbereich	601	601	601	601	601	601	601	601	401	401	401	401	401	401	401
Ortschaften, freies Feld / Kat. III	Normalbereich	601	601	601	601	601	601	601	601	601	601	601	601	601	601	601
	Randbereich	601	601	601	601	601	601	601	601	601	601	601	601	601	401	401
grossflächige Stadtgebiete Kat. IV	Normalbereich	601	601	601	601	601	601	601	601	601	601	601	601	601	601	601
	Randbereich	601	601	601	601	601	601	601	601	601	601	601	601	601	601	601

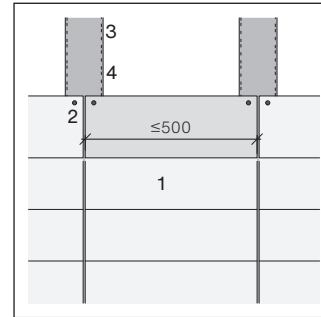
Die max. Befestigungsabstand der Einfeldplatte beträgt 450 mm (Plattenbreite 500 mm). Ergeben sich aus dem Standort, Gebäudehöhe und Referenzwinddruck /- sog kleinere Werte, sind diese zu verwenden

## Randbereich



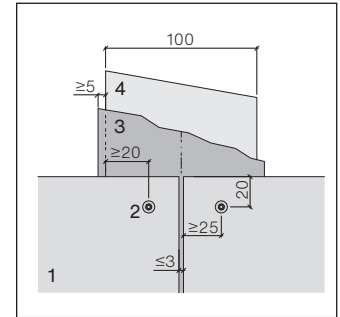
Randbereich zusätzliche Zwischenaufleger

## Einfeldplatten



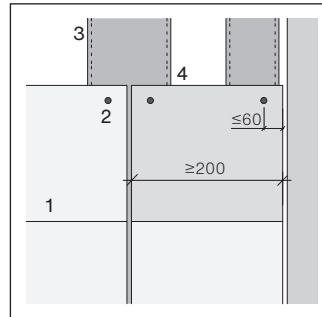
Einfeldplatte max. 500 mm

## Randabstand Befestiger

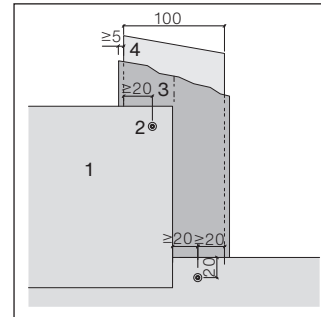


Lattung 40×100 mm, dickengehobelt, EPDM-Band 110 mm

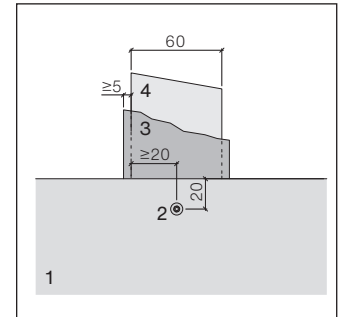
## Mindestbreite von Randplatten



- 1 Plank Original Stülpedeckung 8 mm
- 2 Befestiger
- 3 EPDM-Band
- 4 Traglatte vertikal
- 5 zusätzliche Traglatte vertikal

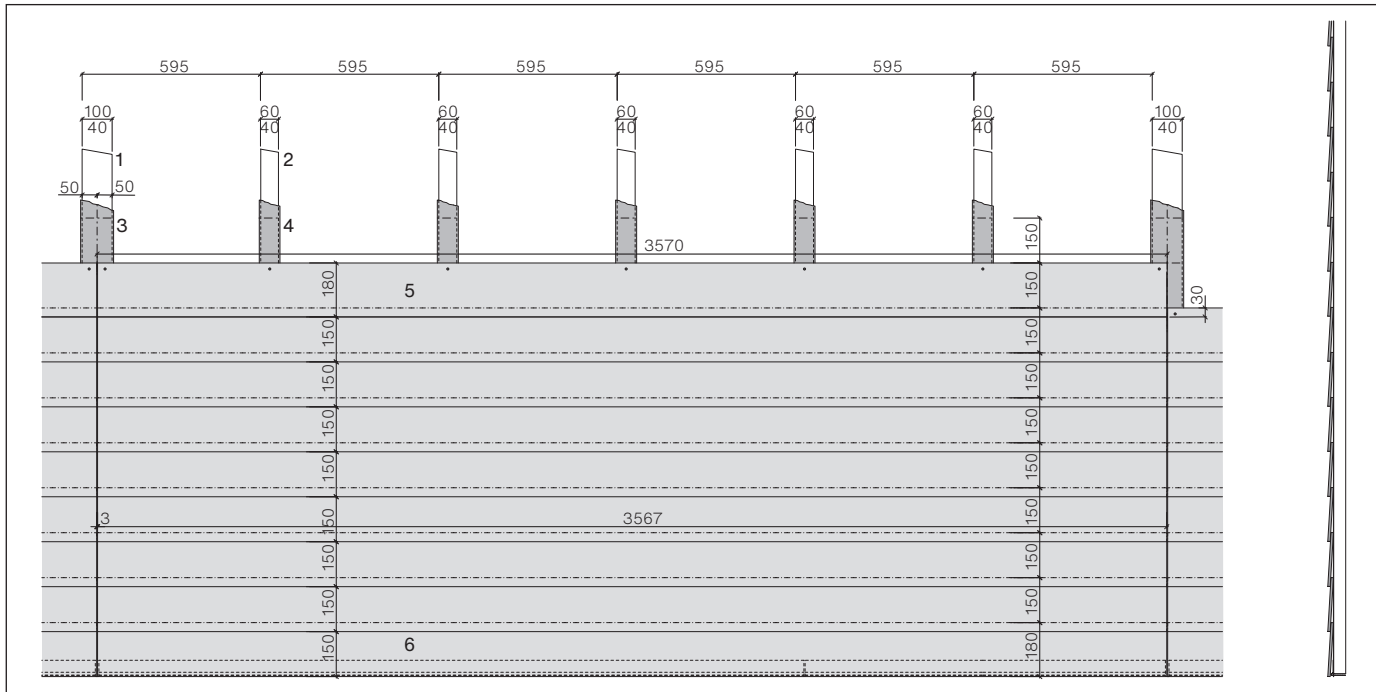


Befestigung bei versetzten Fugen, im Stossbereich



Lattung 40×60 mm, dickengehobelt, EPDM-Band 70 mm

## Plank Original Stülpdeckung 8 mm, 3567×180 mm Fuge 3 mm durchlaufend, Sichthöhe 150 mm

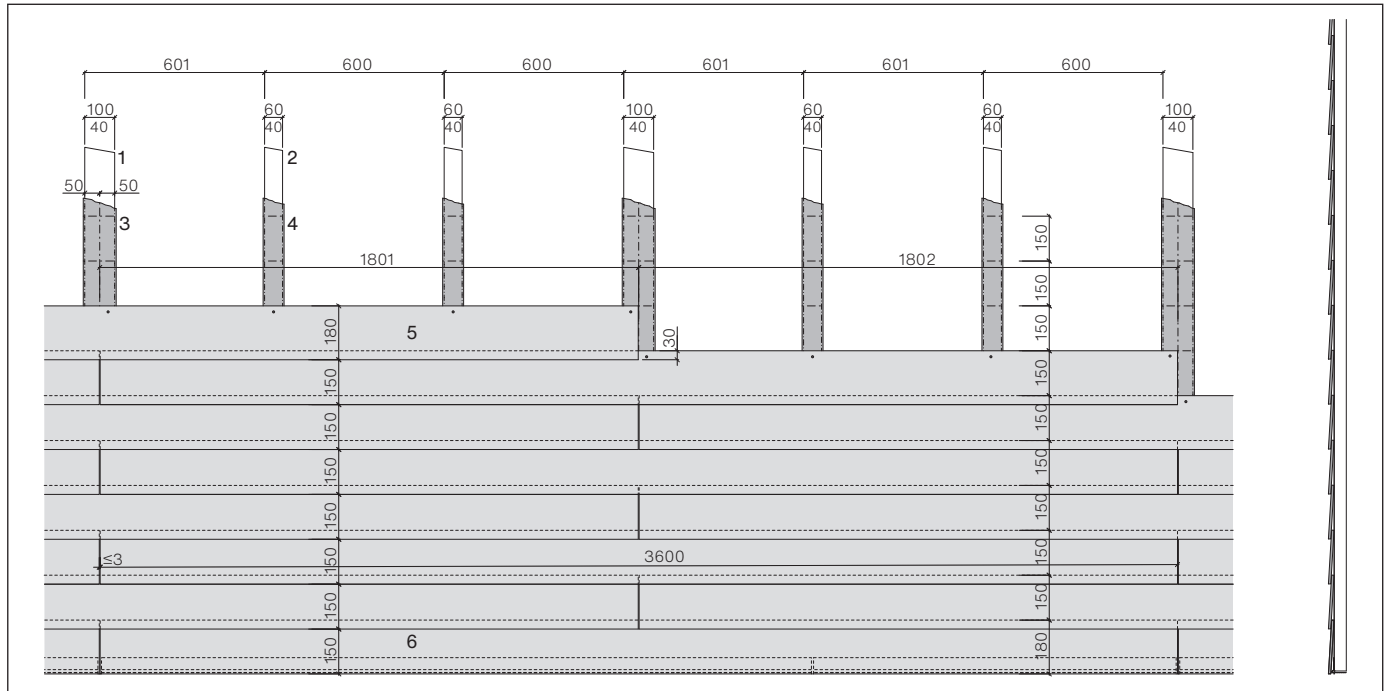


Befestigung: 7 Schrauben 4.2×45 mm, rostfrei, blank  
 Höhenüberdeckung  $\geq 30$  mm  
 Fachweite Höhe 150 mm, +0 /-10 mm

1 Tragplatte dickengehobelt, 40×100 mm  
 2 Tragplatte dickengehobelt, 40×60 mm  
 3 EPDM-Band, Breite 110 mm  
 4 EPDM-Band, Breite 70 mm

5 Plank Original 3567×180 mm,  
**bauseits beidseitig besäumt**  
 6 Starterprofil Alu, 3000 mm

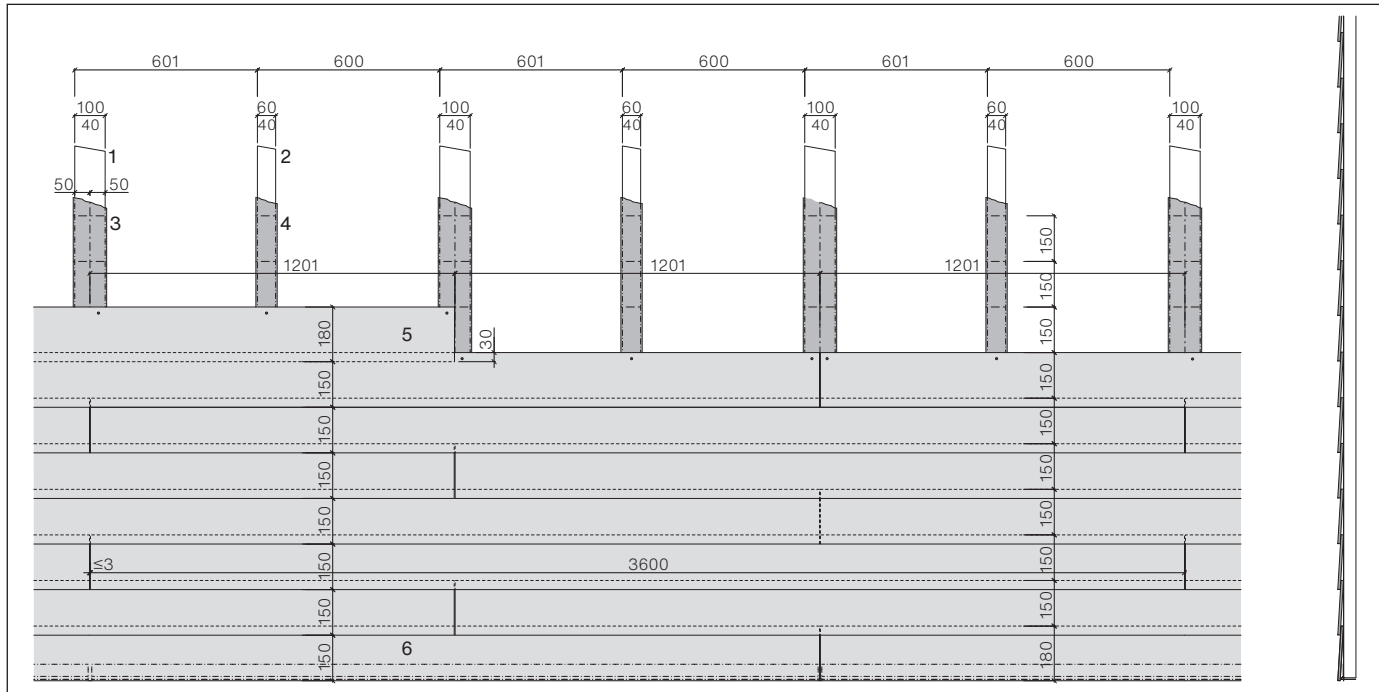
## Plank Original Stülpdeckung 8 mm, 3600×180 mm, Fuge 3 mm ½ versetzt, Sichthöhe 150 mm



Befestigung: 7 Schrauben 4.2×45 mm, rostfrei, blank  
 Höhenüberdeckung  $\geq 30$  mm  
 Fachweite Höhe 150 mm, +0 /-10 mm

- |                                       |                              |
|---------------------------------------|------------------------------|
| 1 Traglatte dickengehobelt, 40×100 mm | 4 EPDM-Band, Breite 70 mm    |
| 2 Traglatte dickengehobelt, 40×60 mm  | 5 Plank Original 3600×180 mm |
| 3 EPDM-Band, Breite 110 mm            | 6 Starterprofil Alu, 3000 mm |

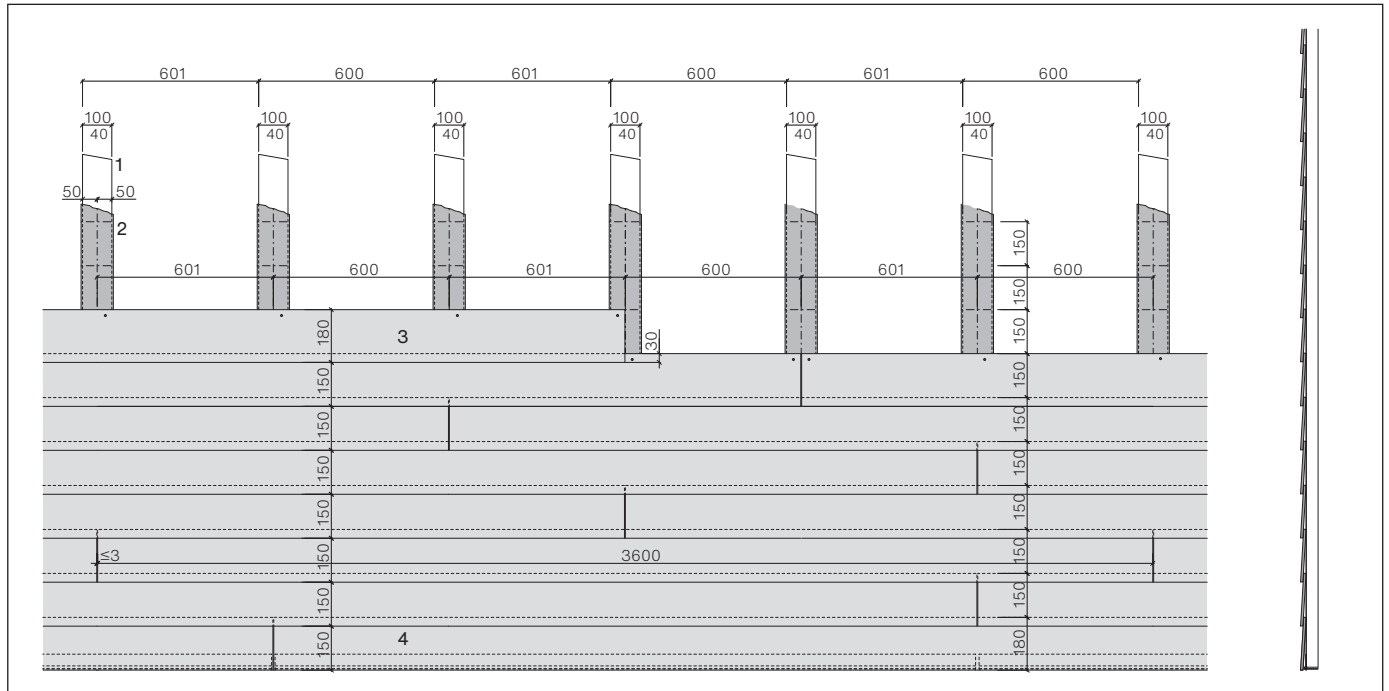
Plank Original Stülpdeckung 8 mm, 3600×180 mm, Fuge 3 mm  $\frac{1}{3}$  versetzt, Sichthöhe 150 mm



Befestigung: 7 Schrauben 4.2×45 mm, rostfrei, blank  
 Höhenüberdeckung  $\geq 30$  mm  
 Fachweite Höhe 150 mm, +0 /-10 mm

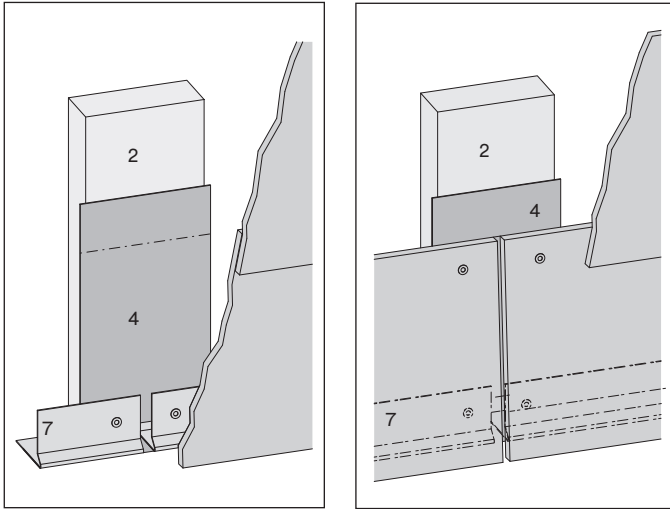
- |   |                                     |   |                            |
|---|-------------------------------------|---|----------------------------|
| 1 | Traglatte dickengehobelt, 40×100 mm | 4 | EPDM-Band, Breite 70 mm    |
| 2 | Traglatte dickengehobelt, 40×60 mm  | 5 | Plank Original 3600×180 mm |
| 3 | EPDM-Band, Breite 110 mm            | 6 | Starterprofil Alu, 3000 mm |

## Plank Original Stülpleckung 8 mm, 3600×180 mm, Fuge 3 mm unregelmässig versetzt, Sichthöhe 150 mm

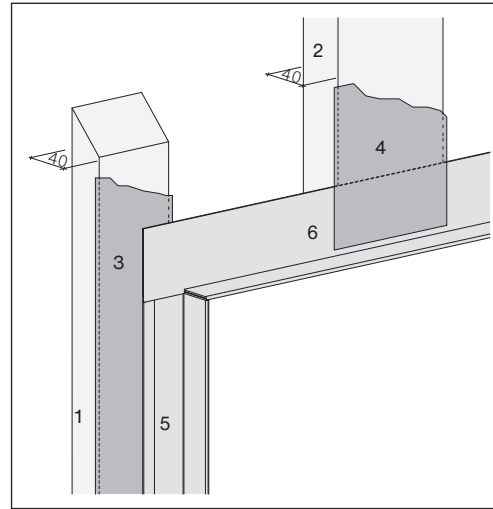


Befestigung: 7 Schrauben 4.2×45 mm, rostfrei, blank  
 Höhenüberdeckung  $\geq 30$  mm  
 Fachweite Höhe 150 mm, +0 /-10 mm

- 1 Traglatte dickengehobelt, 40×100 mm
- 2 EPDM-Band, Breite 110 mm
- 3 Plank Original 3600×180 mm
- 4 Starterprofil Alu, 3000 mm

**Anordnung Starterprofil**

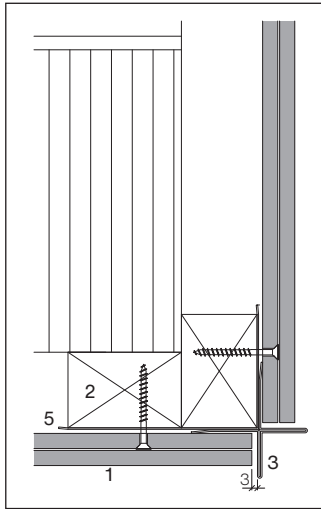
Das Starterprofil muss beim Plank Original-Plattenstoss getrennt werden, damit es nicht sichtbar wird.

**Vertikalfugen in der Fensterachse**

Das EPDM-Band muss unter die seitlichen Leibungsprofilen montiert werden. Beim Sturzprofil kommt das EPDM-Band auf das Profil.

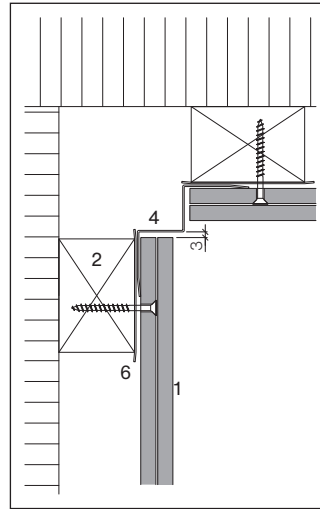
- 1 Tragplatte 40×60 mm
- 2 Tragplatte 40×100 mm
- 3 EPDM 70 mm
- 4 EPDM 110 mm
- 5 Leibungsprofil Steghöhe 24 mm
- 6 Sturzprofil Steghöhe 24 mm
- 7 Starterprofil Alu, 3000 mm

## Aussenecken



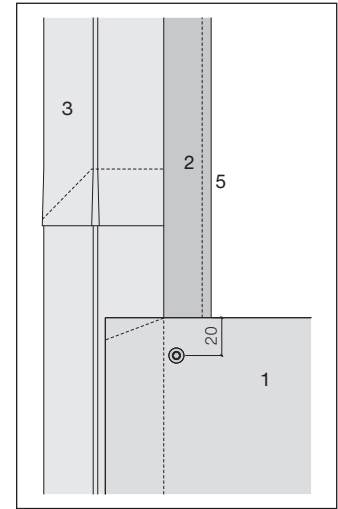
Kreuzeckprofil, Steghöhe 24 mm,  
Traglatten vertikal 40×60 mm

## Innenecken



Inneneckprofil, Steghöhe 24 mm,  
Traglatten vertikal 40×60 mm

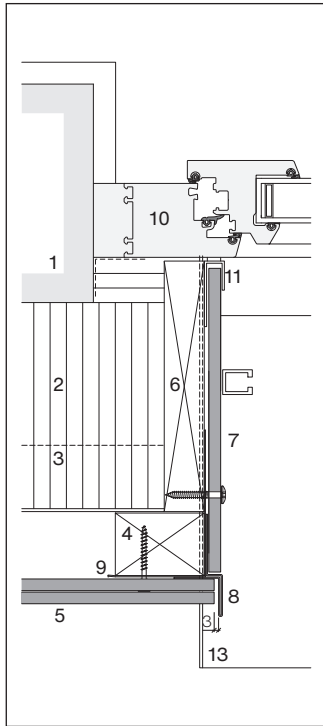
## Profilstoss



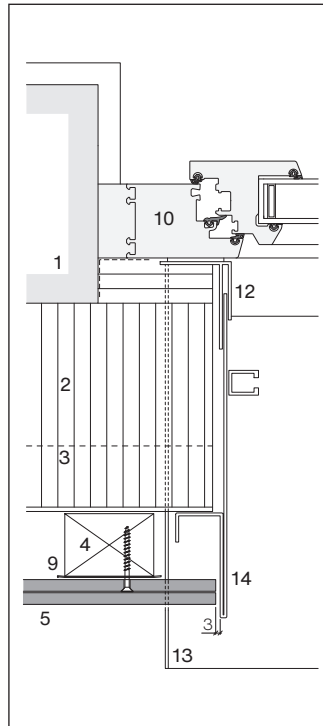
Innen- bzw. Ausseneckprofile  
müssen zusammengesteckt  
werden. Bei sämtlichen An-  
und Abschlüssen kann die obere  
Ecke der Fassadenplatte ge-  
stutzt werden. Die Befestigun-  
gen dürfen nicht durch die An-  
schlussbleche gesetzt werden.

- 1 Plank Original Stülpdeckung 8 mm
- 2 Traglatte vertikal
- 3 Kreuzeckprofil, Steghöhe 24 mm
- 4 Inneneckblech, Steghöhe 24 mm
- 5 EPDM-Band 180 mm
- 6 EPDM-Band 70 mm

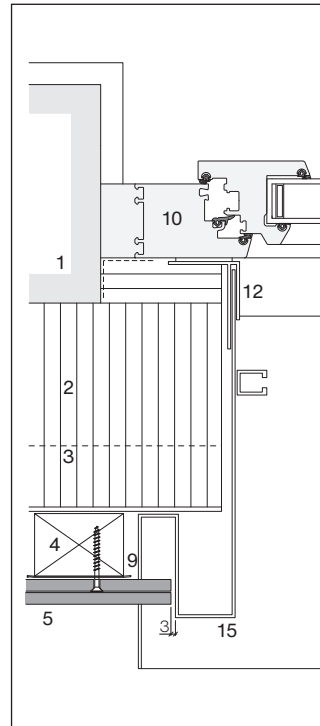
**Fensterleibung**



Leibung mit Largo



Leibung mit Steckzarge

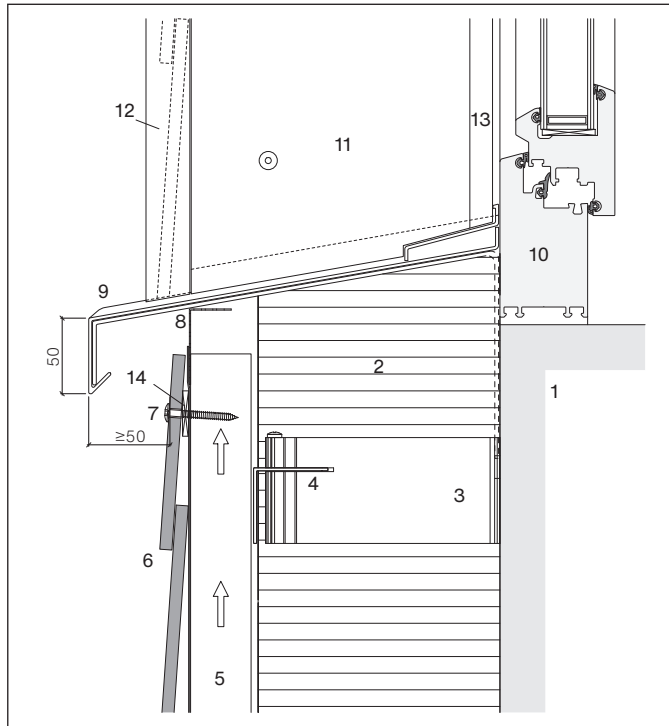


Fensterzarge (Rahmen)

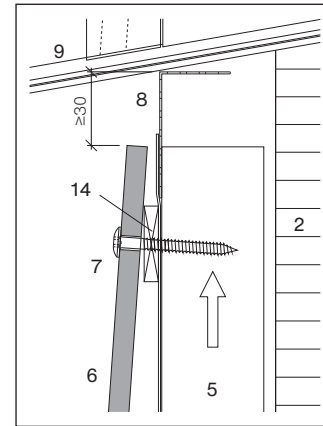
- 1 Tragwerk, Untergrund
- 2 Wärmedämmung
- 3 Stützprofil horizontal
- 4 Traglatte vertikal
- 5 Plank Original Stülpdeckung 8 mm
- 6 Leibungsbrett
- 7 Leibungsplatte Largo 8 mm
- 8 Leibungsprofil, Steghöhe 24 mm
- 9 EPDM-Band
- 10 Fensterrahmen
- 11 Anschlussprofil U-Form mit Dichtung
- 12 Anschlussprofil F-Form mit Dichtung
- 13 Fensterbank
- 14 Steckzarge
- 15 Fensterzarge (Rahmen)

Die obere Plattenecke ist bei seitlichen Zargenanschlüssen zu stutzen 30/10 mm (b/h).

## Fensterbank



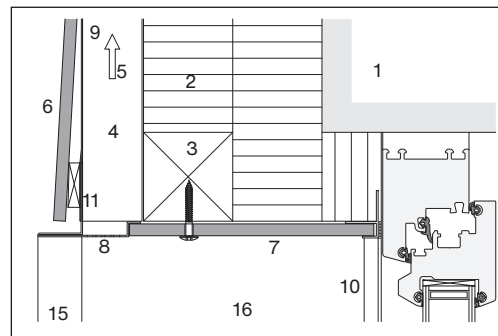
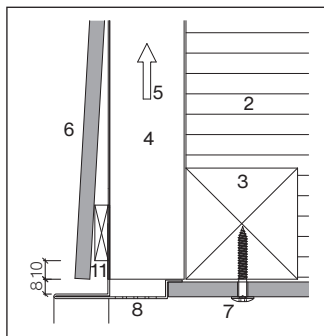
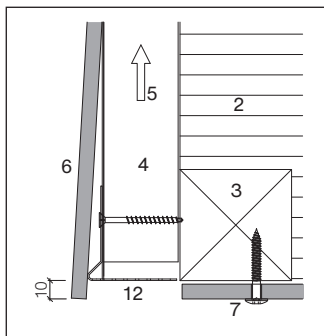
Metall-Fensterbank, Plank Original Stülpdeckung 8 mm



Fensterbankanschluss  
Plank Original Stülpdeckung 8 mm

- 1 Tragwerk, Untergrund
- 2 Wärmedämmung
- 3 Konsole mit Thermostopp
- 4 Stützprofil horizontal
- 5 Traglatte vertikal
- 6 Plank Original Stülpdeckung 8 mm
- 7 Fassadenschraube farbig T20  
4,8x38 mm, 4,8x44 mm,  
Ø5,5 mm vorbohren
- 8 Lüftungsprofil
- 9 Metall-Fensterbank
- 10 Fensterrahmen
- 11 Leibungsplatte Largo 8 mm
- 12 Leibungsprofil
- 13 Anschlussprofil U-Form oder  
F-Form mit Dichtung
- 14 Schiftunterlage

Fenstersturz

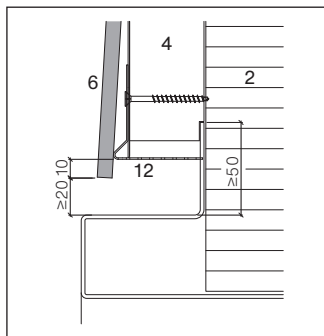


Fassadenplatte überstehend mit Starterprofil

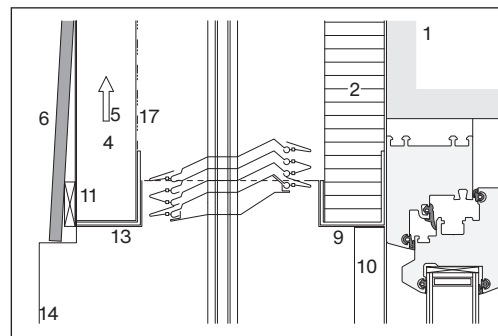
Sturzkante mit Sturzprofil

Fenstersturz mit Untersichtsplatte Largo

- 1 Tragwerk, Untergrund
- 2 Wärmedämmung
- 3 Stützlatte horizontal
- 4 Tragplatte vertikal
- 5 Hinterlüftung
- 6 Plank Original Stülpdeckung 8 mm
- 7 Sturzplatte Largo 8 mm
- 8 Sturzprofil, Steghöhe 24 mm
- 9 Anschlussprofil
- 10 Anschlussprofil U-Form oder F-Form mit Dichtung
- 11 Schiftunterlage
- 12 Starterprofil Plank Original
- 13 Verstärkungsprofil
- 14 Steckzarge
- 15 Leibungsprofil, Steghöhe 24 mm
- 16 Leibungsplatte Largo 8 mm
- 17 Lüftungprofil, Lüftungstreifen

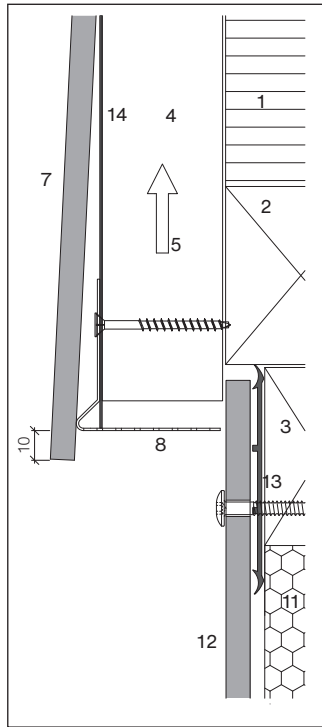


Sturzdetaill Zarge und Starterprofil

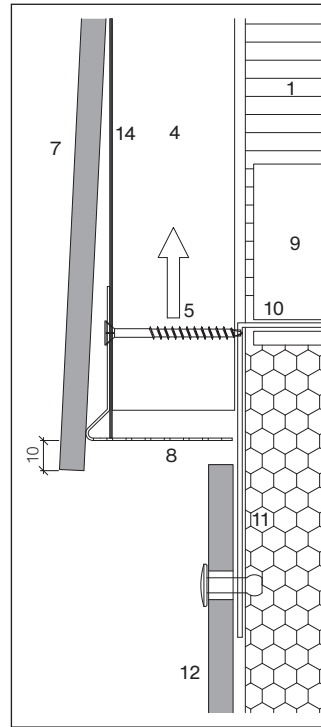


Fenstersturz mit Storenkasten

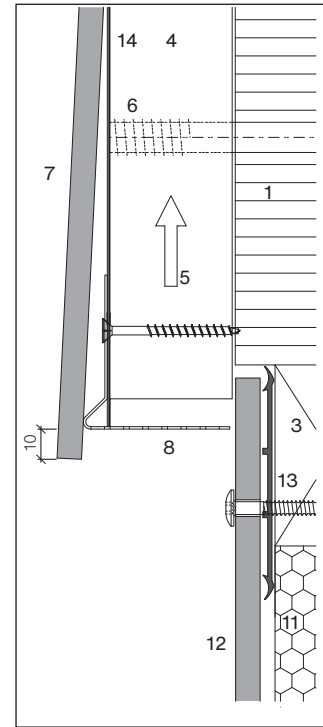
## Fassadensockel



Holz/Holz-Unterkonstruktion



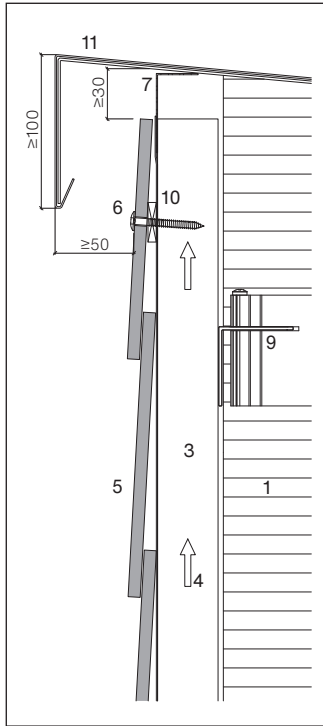
Holz/Metall-Unterkonstruktion



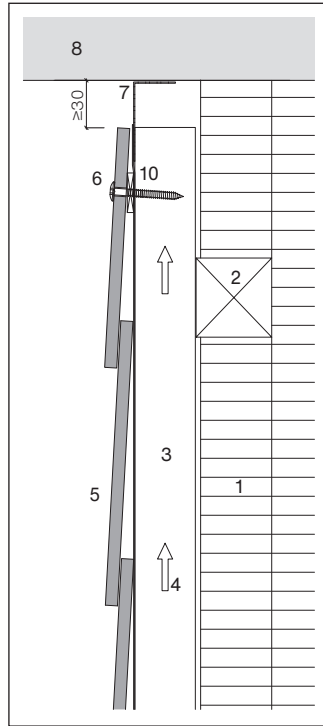
Holzunterkonstruktion mit  
Distanzschaube

- 1 Wärmedämmung
- 2 Stützlatte horizontal
- 3 Traglatte horizontal
- 4 Traglatte vertikal
- 5 Hinterlüftung
- 6 Distanzschaube
- 7 Plank Original Stülpdeckung 8 mm
- 8 Starterprofil Plank Original
- 9 Konsole mit Thermostop
- 10 Stützprofil / Tragprofil horizontal
- 11 Wärmedämmung (Perimeter)  
wasserunempfindlich
- 12 Sockelplatte  
(Bauplatte Plus, Largo)
- 13 EPDM-Band «Swisspearl»
- 14 EPDM-Band flach

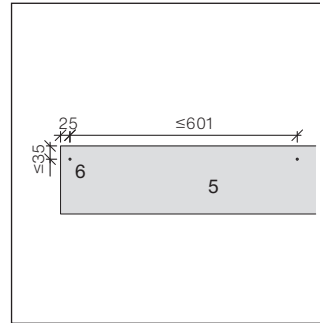
## Dachrand und Untersicht



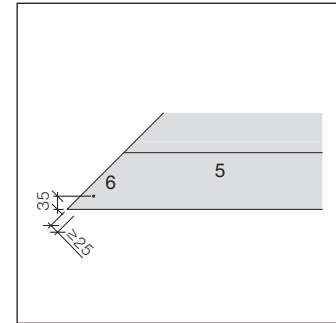
Dachrand-Abschluss



Anschluss an Dachuntersicht



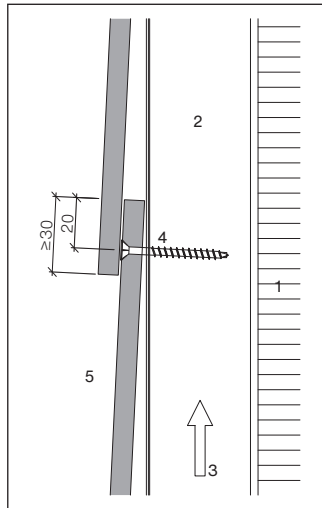
Befestigung von Abschlussplatten



Im Giebelbereich werden zwischen den Traglatten ( $\leq 601$  mm) zusätzliche kurze Traglatten angebracht, um die schrägen Anschnittplatten befestigen zu können.

- 1 Wärmedämmung
- 2 Stützlatte horizontal
- 3 Traglatte vertikal
- 4 Hinterlüftung
- 5 Plank Original Stülpdeckung 8 mm
- 6 Fassadenschraube farbig T20  
4,8x38 mm, 4,8x44 mm,  
Ø5.5 mm vorbohren
- 7 Lüftungsprofil
- 8 Dachuntersicht
- 9 Stützprofil horizontal
- 10 Schiftunterlage
- 11 Dachrandabdeckung

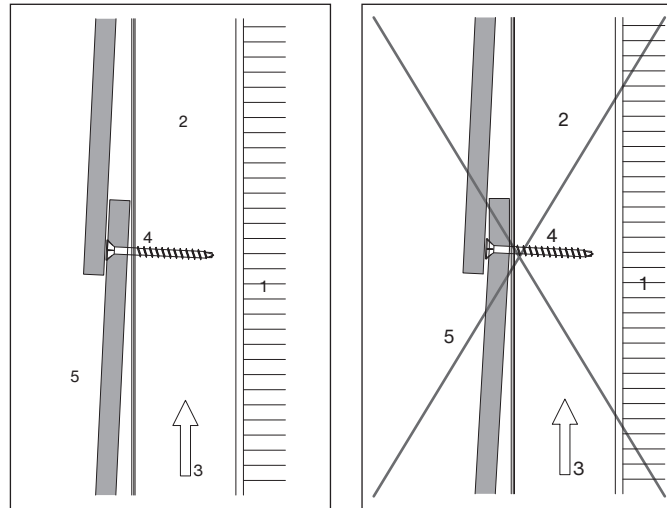
## Überdeckung



Prinzipanschnitt

- 1 Wärmedämmung
- 2 Tragplatte vertikal
- 3 Hinterlüftung
- 4 Fassadenschraube 4.2×45 mm
- 5 Plank Original Stülpdeckung 8 mm

## Befestigung auf Holzunterkonstruktion



Zwangsfreie Befestigung

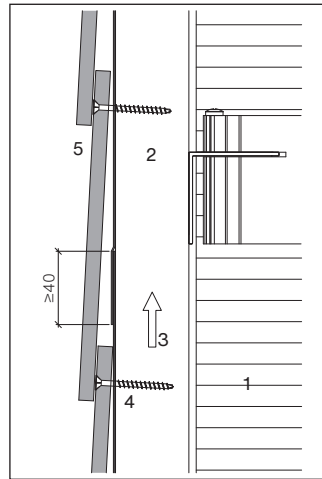
Die Befestigung auf Holz ist mittels Tiefenanschlag zwangsfrei im 90°-Winkel zur Platte auszuführen. Die Selbstbohrschrauben 4.2×45 mm werden auf jedem Kreuzpunkt mit vertikalen Tragplatten gesetzt.

**Fugendichtung**

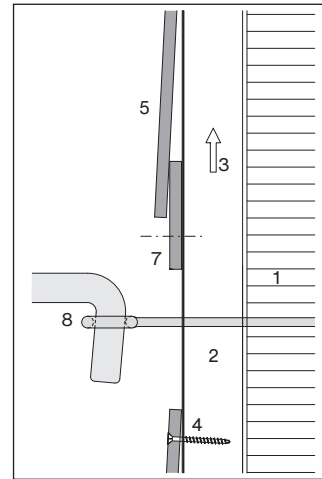
Die vertikale Traglattung ist vor Nässe zu schützen.

Die Traglatten 40×100 mm werden durchgehend mit EPDM-Band 110 mm breit, beziehungsweise die Traglatten 40×60 mm mit EPDM-Band 70 mm breit abgedeckt. Die EPDM-Bändern ragen seitlich je 5 mm über die Lattenkanten.

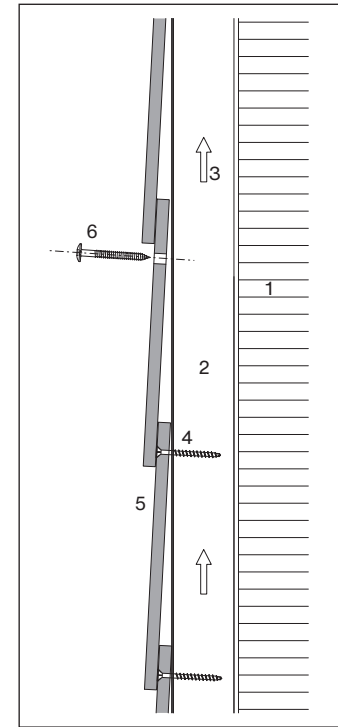
Bei Stülpdeckungen mit Fugenband wird der Stoss, der sich durch die Verwendung eines Reststückes ergeben kann, über der Überdeckung angebracht. Dabei springt das Fugenband ca. 40 mm über den oberen Plattenrand und wird vom oberen Fugenband um das gleiche Mass überdeckt.

**Stossfugen mit EPDM-Bändern**

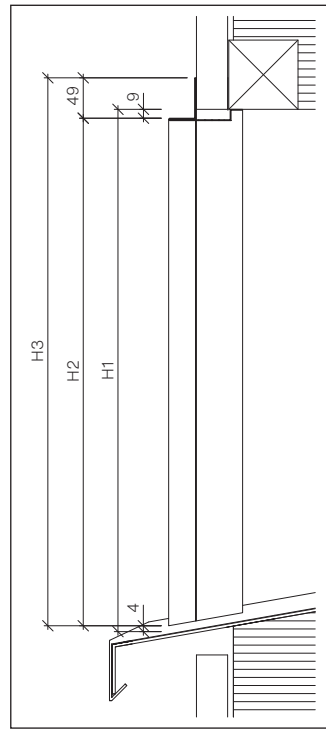
- 1 Wärmedämmung
- 2 Traglatte vertikal
- 3 Hinterlüftung
- 4 Fassadenschraube 4,2×45 mm, (T20)
- 5 Plank Original Stülpdeckung 8 mm
- 6 Fassadenschraube T20 4,8×38 mm (vorbohren Ø 5.5 mm)
- 7 Unterlegstreifen 8 mm
- 8 Gerüstanker

**Gerüstanker**

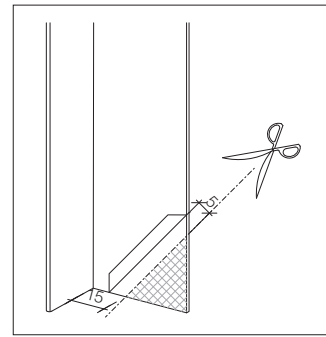
Bei Gerüstanker in der Fassadefläche wird minimum eine Platte in der Höhe weggelassen. Zusätzlich wird ein Unterlegstreifen 8 mm (Beispiel Restplatte, Holz- oder Kunststoffstreifen) provisorisch unterlegt und befestigt. Die einzusetzende Platte wird unterhalb der Überdeckung, sichtbar mit einer eingefärbten Schraube T20 4.8×38 mm befestigt.



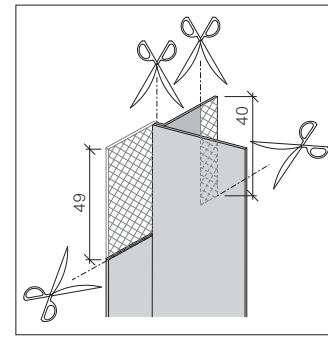
## Fensteranschlussprofile



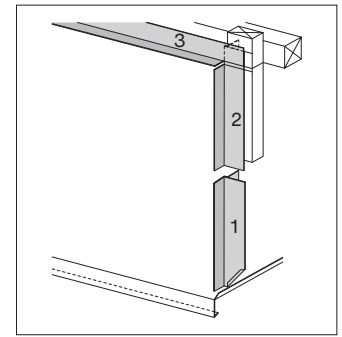
1



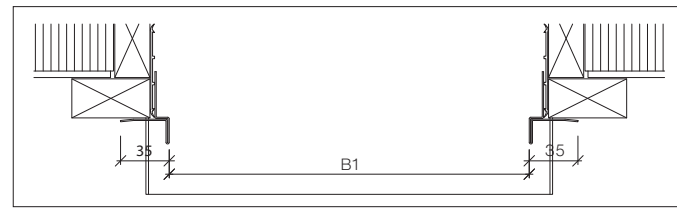
2



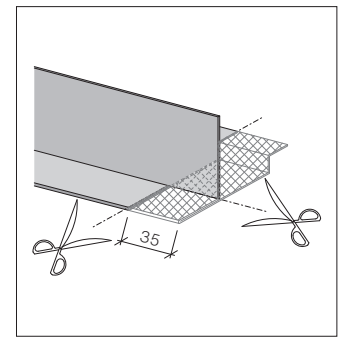
3



4



5



6

- |  |  |
|--|--|
| <p>1 Leibsprofilhöhe bestimmen<br/>             Mass <math>H1</math>=Leibungshöhe<br/>             Mass <math>H2=H1-9\text{ mm}-4\text{ mm}</math><br/>             Mass <math>H3=H2+49\text{ mm}</math></p> <p>2 Leibsprofil-Bearbeitung unten</p> <p>3 Leibsprofil oben<br/>             (Mit Eisensäge zuschneiden)</p> | <p>4 Profilanordnung</p> <p>5 Sturzprofilbreite bestimmen<br/>             Leibsprofile montieren<br/>             Mass <math>B1+70\text{ mm}</math><br/>             (2x35 mm AK-Leibsblech)</p> <p>6 Sturzprofil seitlich<br/>             (Mit Eisensäge zuschneiden)</p> |
|--|--|

**Vorgehen**

- Traglattung vertikal auf Unterkonstruktion fluchtgenau montieren
- Auf alle vertikale Traglatten EPDM-Bänder befestigen
- EPDM-Band bei der Montage nicht dehnen (ziehen)
- Fachhöhen abschnüren
- Seiteneinteilung mit Schnurschlag festlegen
- Plank Original Stülpdeckung 8 mm mit durchlaufenden Fugen wird die Seiteneinteilung mit dem Alu-Anschlagprofil vorgegeben
- Anschlagprofil auf Stützlattung oder Stützprofil befestigen

**Schnürung**

• Seiteneinteilung versetzt  
Bei Deckungen mit versetzten Fugen wird auf jeder Traglatte 40×100 mm vertikal ein Schnurschlag erstellt.

• Seiteneinteilung durchlaufend  
Bei Deckungen mit durchlaufenden Vertikalfugen wird das Anschlagprofil (Setzlatte) bei den Stosslatten eingesetzt.

• Höheneinteilung  
Damit die horizontale Linierung der Plank Original-Platten bei allen Fassaden übereinstimmt, ist bei jeder Plattenreihe horizontal ein Schnurschlag notwendig.

**Fugenbreite**

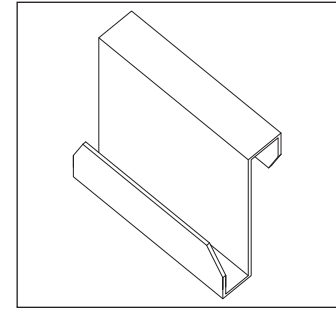
Alle Deckungsarten werden mit seitlicher Fuge  $\leq 3$  mm ausgeführt. Die Längentoleranz der Plank Original Platten können in der Fuge (0 mm bis 3 mm) aufgenommen werden, ansonsten müssen die Platten bauseits nachgeschnitten werden. Unterschiedliche Fugenbreiten in der versetzten Verlegeanordnung sind zu akzeptieren.

**Seitliche Anschlüsse**

Beim Anschluss von Plank Original-Stülpdeckung an Fremdbauteile (Eckprofile, Fensterzargen etc.) sind 3 mm breite Fugen einzuhalten.

**Obere Anschlüsse**

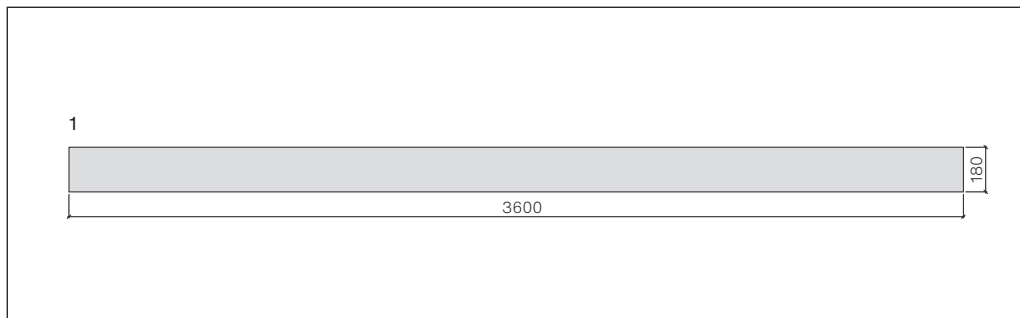
Abstand zwischen Fassadenplatte und Fremdbauteile (Sturzprofile, Fensterzarge, etc.): min. 8 mm. (Lufteintritt beachten)



Als Hilfe kann die Verlegehilfe Plank Original eingesetzt werden.

## Übersicht Holzunterkonstruktion

Format	Ausführung	Sichtformat	Bedarf	Befestigung	Traglattung		Fugenband	
Stülpdeckung	Fuge 3 mm	Breite×Höhe mm	St./m <sup>2</sup>	Schrauben 4,2×45 mm St./m <sup>2</sup>	40×100 mm m/m <sup>2</sup>	40×60 mm m/m <sup>2</sup>	EPDM 110 mm m/m <sup>2</sup>	EPDM 70 mm m/m <sup>2</sup>
3567×180×8 mm (bauseits beidseitig besäumt)	durchlaufend	3567×150	1.87	13.09	0.28	1.4	0.28	1.4
3600×180×8 mm	½ versetzt	3600×150	1.85	12.95	0.56	1.1	0.56	1.1
3600×180×8 mm	⅓ versetzt	3600×150	1.85	12.95	0.83	0.83	0.83	0.83
3600×180×8 mm	unregelmässig versetzt	3600×150	1.85	12.95	1.66		1.66	

**Formatübersicht Plank Original Boden-Deckel-Schalung**

Die Plattendicke der Plank Original beträgt 8 mm. Übersicht über die je nach Format erhältlichen Farben sowie Largo 8 mm Platten für Leibungs- und Sturzuntersichten siehe: «Lieferprogramm Fassade».

1 Plank Original 180×3600 mm

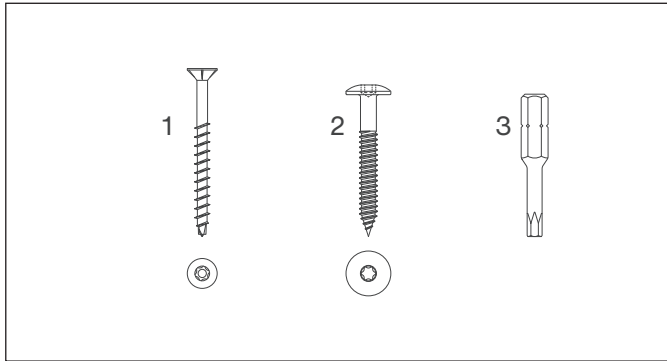
**Werkstoffeigenschaften und Rechenwerte / Technische Daten**

- Werkstoff: Faserzement, autoklaviert (DIN EN 12467)
- Rohdichte 1.2 g/cm<sup>3</sup>
- Brandkennziffer/Brandklasse A2-s1, d0  
Brandverhaltensgruppe RF1 nach VKF (Schweiz)

**Zulässige Massabweichungen, Toleranzen**

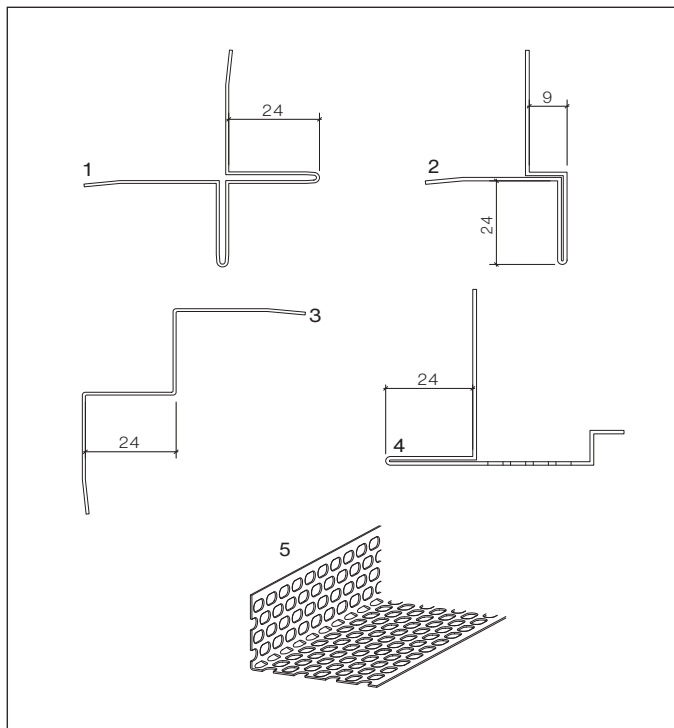
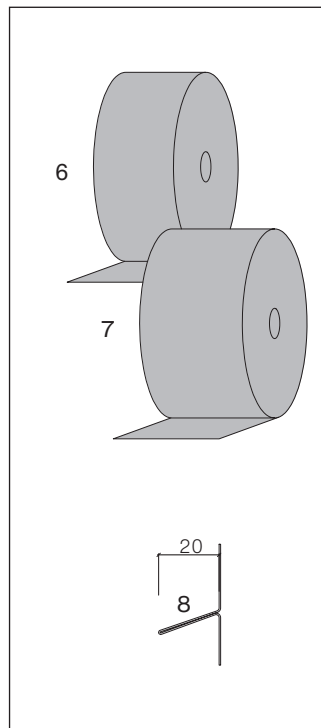
- Breite: 180 mm ± 3 mm
- Höhe: 3600 mm ± 5 mm
- Dicke: 8 mm ± 1 mm
- Rechtwinkligkeit Stirnseite: ± 3 mm

**Befestigungsmaterial Boden-Deckel-Schalung**



**Holzunterkonstruktion**

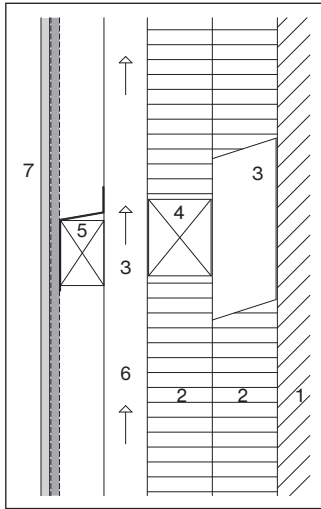
- 1 Schraube SCR-W  
4.2x45, rostfrei, blank  
(selbstbohrend)
- 2 Fassadenschrauben für sichtbare  
Befestigungen der Deckel Platten  
Flachrundkopf T20 **4.8x44 mm**,  
T20 4.8x38 mm für die  
Befestigung der Largo Platten  
(Leibungsplatten etc.)  
(vorbohren Ø 5.5 mm)
- 3 Torx-Einsatz T20 W

**Kantenprofile Boden-Deckel-Schalung****Fugendichtungen Boden-Deckel-Schalung**

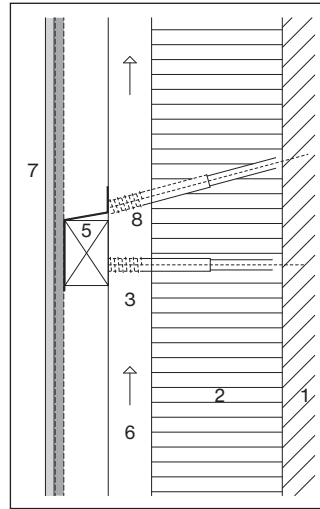
- 1 Kreuzeckprofil, Steghöhe 24 mm  
Profillänge 2800 mm
- 2 Leibungsprofil, Steghöhe 24 mm  
Profillänge 2800 mm
- 3 Inneneckprofil, Steghöhe 24 mm  
Profillänge 2800 mm
- 4 Sturzprofil, Steghöhe 24 mm  
Profillänge 2800 mm
- 5 Alu-Lüftungsprofil, blank oder  
farbig, Profillänge 2500 mm  
Abmessungen: 50×30 mm,  
70×30 mm, 100×40 mm
- 6 EPDM-Band, schwarz,  
Breite 130 mm, Rolle 20 m
- 7 EPDM-Band, schwarz,  
Breite 180 mm, Rolle 25 m
- 8 Fugenblech für Boden-Deckel-  
Schalung, Steghöhe 20mm  
Profillänge 2510 mm

Kantenprofile Alu farblos anodisiert (eloxiert) oder pulverbeschichtet

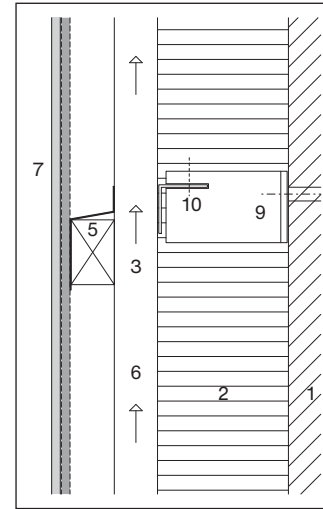
## Unterkonstruktionsarten Boden-Deckel-Schalung



Holz/Holz-Unterkonstruktion



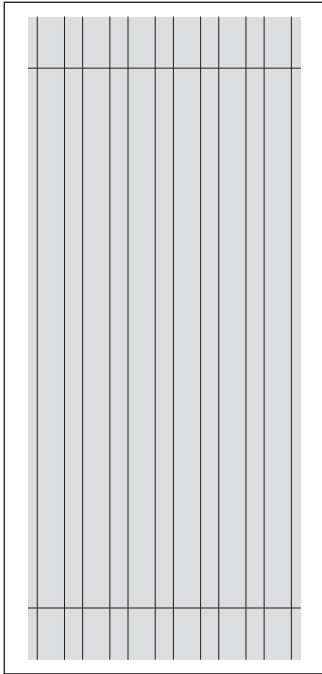
Holz/Distanzschraube



Holz/Metall-Unterkonstruktion  
Wärmebrückenoptimierte  
Unterkonstruktion

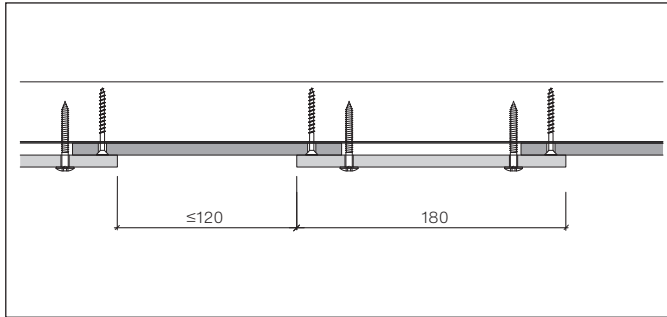
- 1 Tragwerk, Untergrund
- 2 Wärmedämmung
- 3 Stützlatte vertikal
- 4 Stützlatte horizontal
- 5 Traglatte horizontal
- 6 Hinterlüftung

- 7 Fassadenbekleidung
- 8 Distanzschraube
- 9 Konsole mit Thermostopp,  
wärmebrückenoptimierte Konsole
- 10 Stützprofil horizontal

**Deckungsarten Boden-Deckel-Schalung**

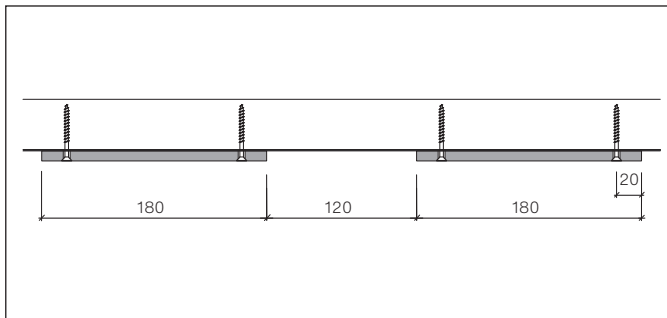
Horizontalfugen durchlaufen (Plank Original Paneelen bauseitig beidseitige besäumen)

## Einteilung, Verlegung Boden-Deckel-Schalung



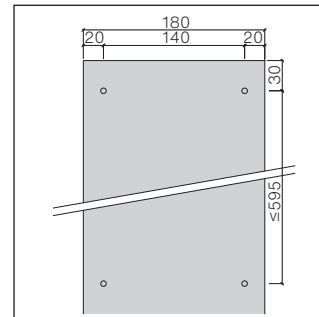
Deckbreite 120 mm (-10 mm), 180 mm

## Montageablauf Boden - Paneel

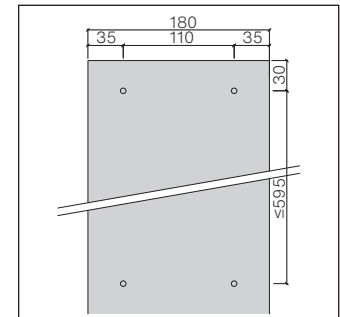


Befestigung mit SCR-W 4.2x45 mm (selbstbohrend)

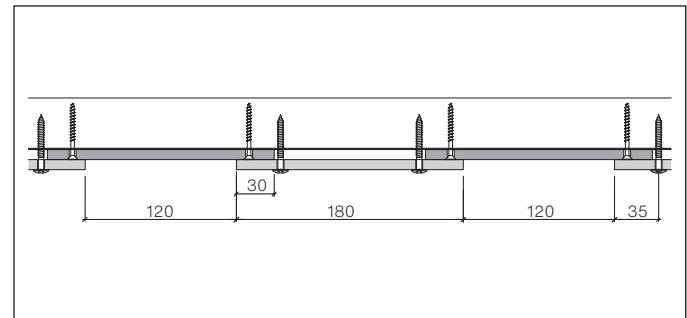
## Randabstand Boden



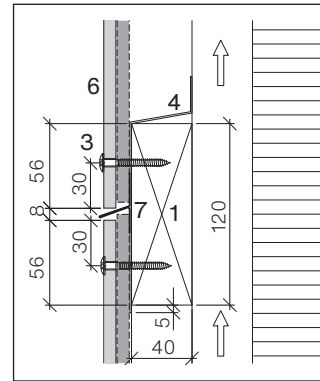
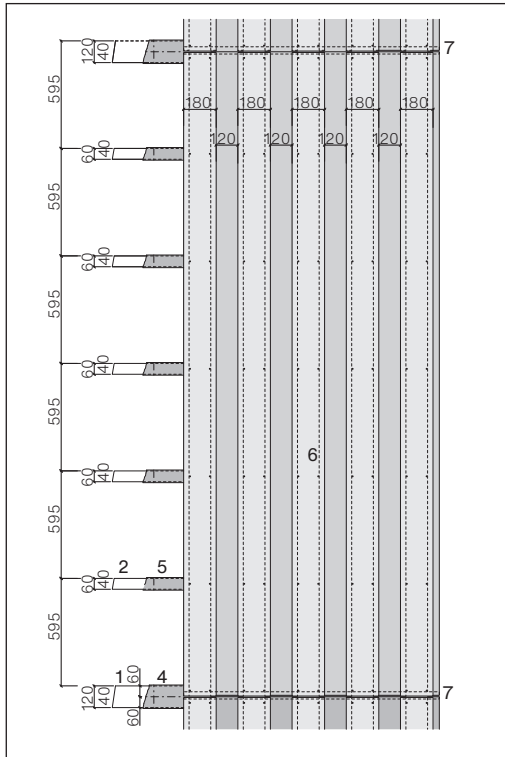
## Randabstand Deckel



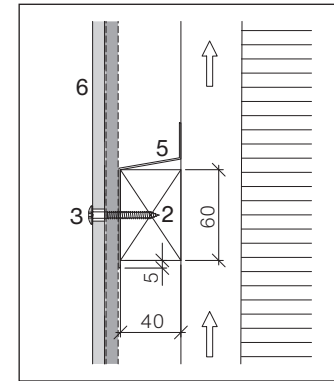
## Montageablauf Deckel - Paneel



Befestigung mit Flachrundkopfschrauben T20 4.8x44 mm (vorbohren 5.5 mm)

**Plank Original Boden-Deckel-Schalung, 180x3562 mm Fuge 8 mm durchlaufend, Deckenbreite 120/180mm**


Horizontale Fugenausbildung,  
mit Fugenblech Steghöhe  
20 mm, EPDM-Band 180 mm



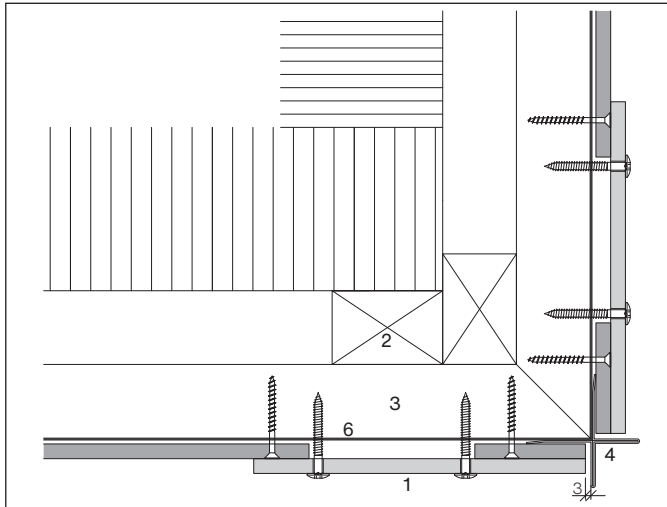
Zwischenlattung EPDM-Band  
130 mm

- 1 Tragplatte dickengehobelt,  
40×120 mm
- 2 Tragplatte dickengehobelt,  
40×60 mm
- 3 Fassadenschraube farbig T20  
4,8×44 mm,
- 4 EPDM-Band, Breite 180 mm
- 5 EPDM-Band, Breite 130 mm
- 6 Plank Original 3562×180 mm,  
**bauseits beidseitig besäumt**
- 7 Fugenblech für  
Boden-Deckel-Schalung

**Exponierte Lagen**

Bei Übergangszonen mit erhöhten Wind- und Sogkräften, nehmen Sie Rücksprache mit dem Technischen Service der Swisspearl Schweiz AG.

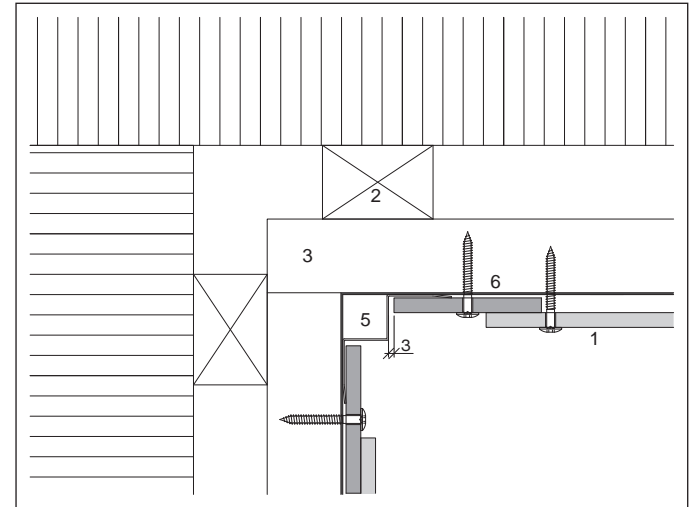
## Beispiel Aussenecken Boden-Deckel-Schalung



Kreuzeckprofil, Steghöhe 24 mm,  
Traglatten horizontal

- 1 Plank Original  
Boden-Deckel-Schalung 8 mm
- 2 Stützlatte vertikal
- 3 Traglatte horizontal
- 4 Kreuzeckprofil, Steghöhe 24 mm
- 5 Inneneckblech, Steghöhe 24 mm
- 6 EPDM-Band

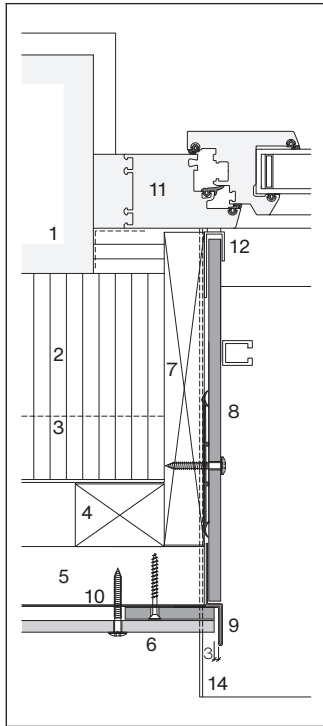
## Beispiel Innenecken Boden-Deckel-Schalung



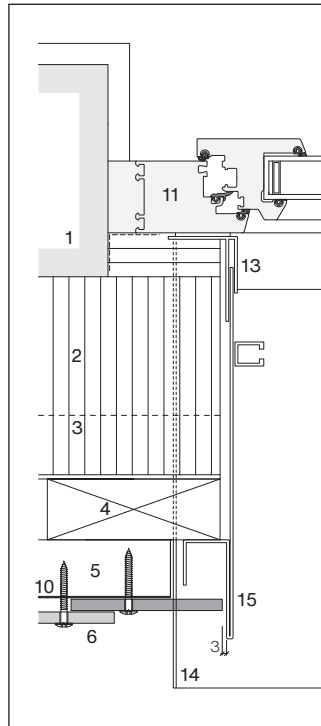
Inneneckprofil, Steghöhe 24 mm,  
Traglatten horizontal

- min. Plattenbreite
- Boden 60 mm
  - Deckel 100 mm

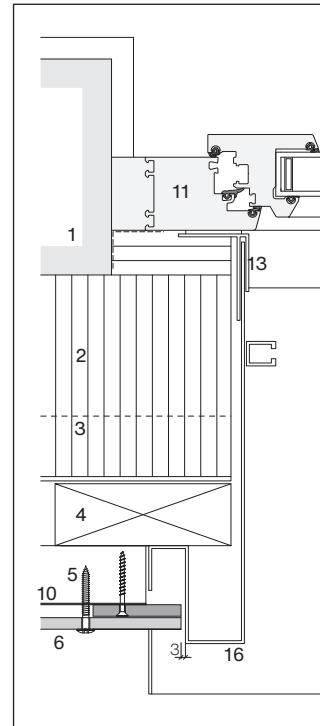
## Fensterleibung Boden-Deckel-Schalung



Leibung mit Largo



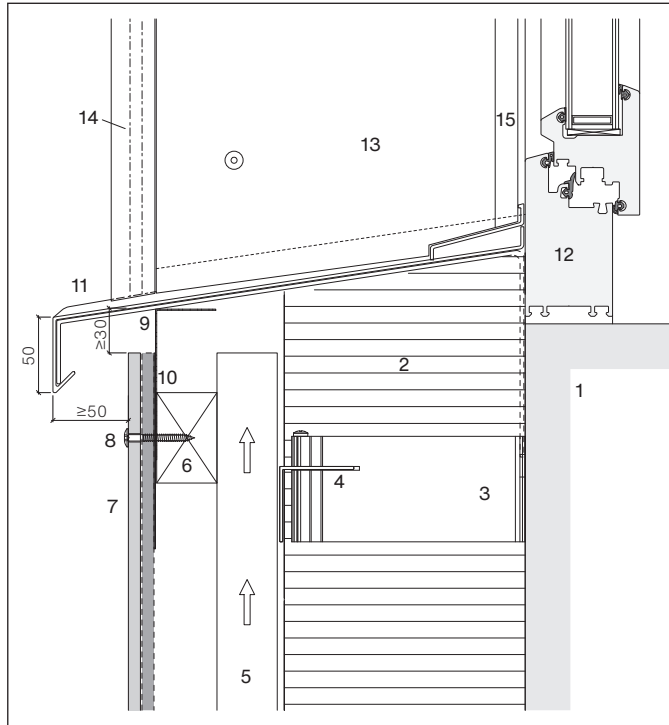
Leibung mit Steckzarge



Fensterzarge (Rahmen)

- 1 Tragwerk, Untergrund
- 2 Wärmedämmung
- 3 Stützprofil horizontal
- 4 Stützplatte vertikal
- 5 Tragplatte horizontal
- 6 Plank Original  
Boden-Deckel-Schalung 8 mm
- 7 Leibungsbrett
- 8 Leibungsplatte Largo 8 mm
- 9 Leibungsprofil, Steghöhe 24 mm
- 10 EPDM-Band
- 11 Fensterrahmen
- 12 Anschlussprofil U-Form mit Dichtung
- 13 Anschlussprofil F-Form mit Dichtung
- 14 Fensterbank
- 15 Steckzarge
- 16 Fensterzarge (Rahmen)

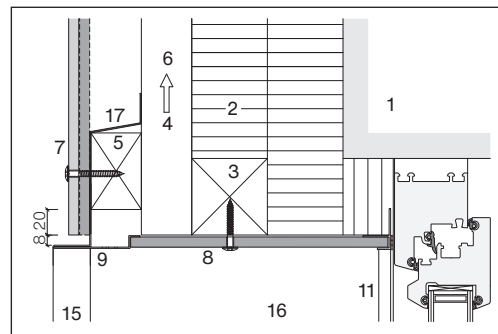
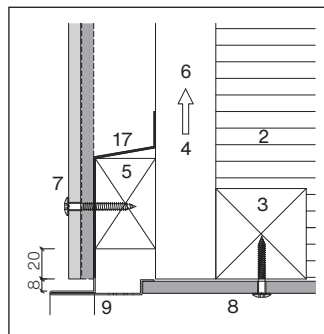
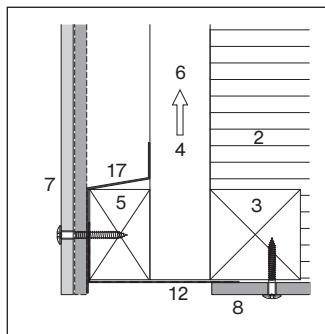
## Fensterbank



- 1 Tragwerk, Untergrund
- 2 Wärmedämmung
- 3 Konsole mit Thermostopp
- 4 Stützprofil horizontal
- 5 Stützlatte vertikal
- 6 Traglatte horizontal
- 7 Plank Original  
Boden-Deckel-Schalung 8 mm
- 8 Fassadenschraube farbig T20  
4.8x44 mm, Ø5.5 mm vorbohren
- 9 Lüftungsprofil
- 10 EPDM-Band
- 11 Metall-Fensterbank
- 12 Fensterrahmen
- 13 Leibungsplatte Largo 8 mm
- 14 Leibungsprofil
- 15 Anschlussprofil U-Form oder  
F-Form mit Dichtung

Metall-Fensterbank, Plank Original Boden-Deckel-Schalung 8 mm

**Fenstersturz Boden-Deckel-Schalung**

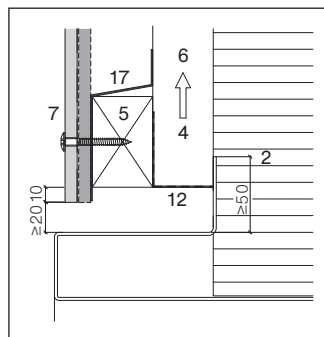


Fassadenplatte überstehend

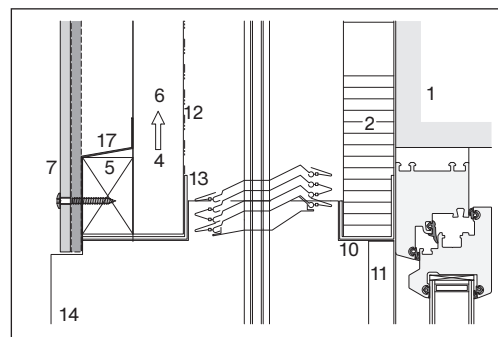
Sturzkante mit Profilabschluss

Fenstersturz mit Untersichtsplatte Largo

- 1 Tragwerk, Untergrund
- 2 Wärmedämmung
- 3 Stützlatte horizontal
- 4 Stützlatte vertikal
- 5 Traglatte horizontal
- 6 Hinterlüftung
- 7 Plank Original Boden-Deckel-Schalung 8 mm
- 8 Sturzplatte Largo 8 mm
- 9 Sturzprofil, Steghöhe 24 mm
- 10 Anschlussprofil
- 11 Anschlussprofil U-Form oder F-Form mit Dichtung
- 12 Lüftungsprofil, Lüftungstreifen
- 13 Verstärkungsprofil
- 14 Steckzarge
- 15 Leibungsprofil, Steghöhe 24 mm
- 16 Leibungsplatte Largo 8 mm
- 17 EPDM-Band «Swisspearl»

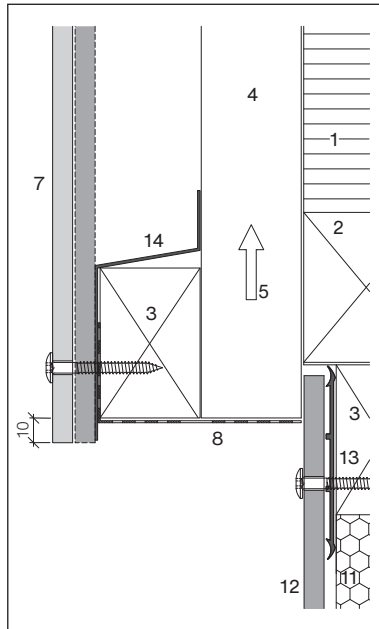


Sturzdetaill Zarge



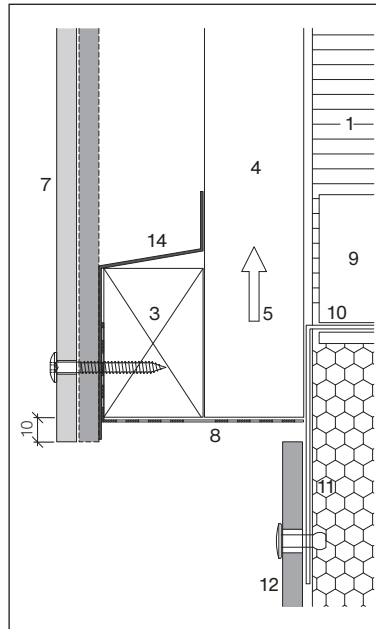
Fenstersturz mit Storen

## Fassadensockel Boden-Deckel-Schalung



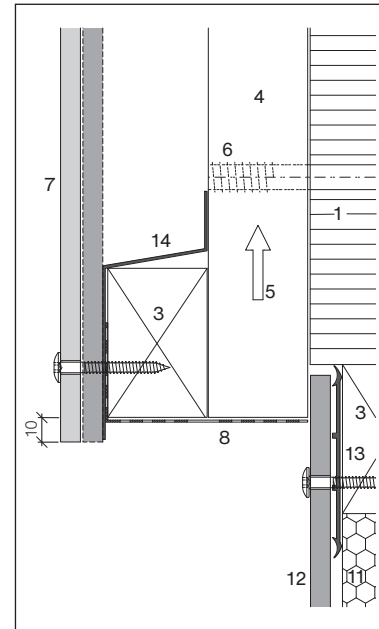
Holz/Holz-Unterkonstruktion

- 1 Wärmedämmung
- 2 Stützlatte horizontal
- 3 Traglatte horizontal
- 4 Stützlatte vertikal
- 5 Hinterlüftung



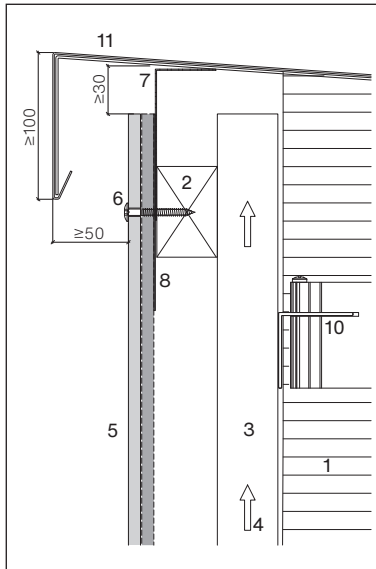
Holz/Metall-Unterkonstruktion

- 6 Distanzschraube
- 7 Plank Original
- 8 Boden-Deckel-Schalung 8 mm
- 9 Konsole mit Thermostop
- 10 Stützprofil / Tragprofil horizontal



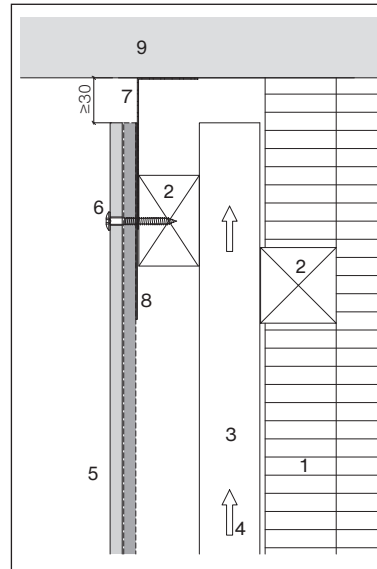
Holzunterkonstruktion mit Distanzschraube

- 11 Wärmedämmung (Perimeter)  
wasserunempfindlich
- 12 Sockelplatte  
(Bauplatte Plus, Largo)
- 13 EPDM-Band «Swisspearl»
- 14 EPDM-Band flach

**Dachrand und Untersicht Boden-Deckel-Schalung**

Dachrand-Abschluss

- 1 Wärmedämmung
- 2 Stützlatte horizontal
- 3 Stützlatte vertikal
- 4 Hinterlüftung
- 5 Plank Original  
Boden-Deckel-Schalung 8 mm



Anschluss an Dachuntersicht

- 6 Fassadenschraube farbig T20  
4.8x44 mm, Ø5.5 mm vorbohren
- 7 Lüftungsprofil
- 8 EPDM-Band «Swisspearl»
- 9 Dachuntersicht
- 10 Stützprofil horizontal
- 11 Dachrandabdeckung

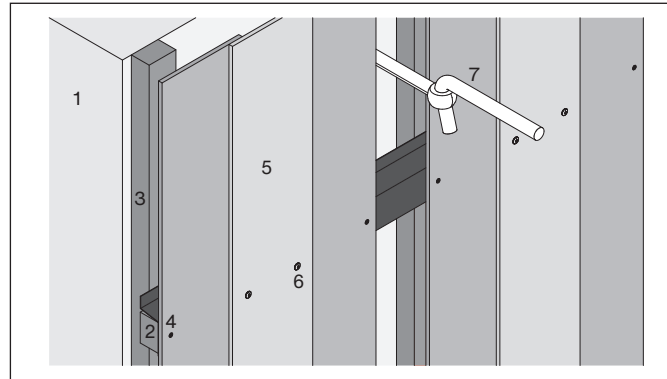
## Fugendichtung Boden-Deckel-Schalung

Die horizontale Traglattung ist vor Nässe zu schützen.

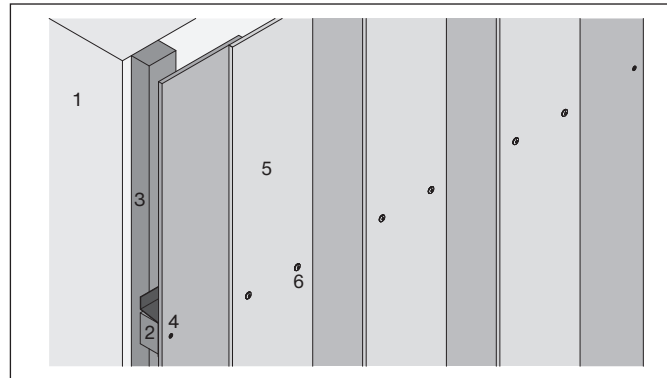
Die horizontalen Traglatten 40×120 mm werden durchgehend mit EPDM-Band 180 mm breit, beziehungsweise die Traglatten 40×60 mm mit EPDM-Band 130 mm breit abgedeckt. Die EPDM-Bändern ragen unten 5 mm über die Lattenkanten.

Der EPDM-Bandstoss wird 100 mm im freien Zwischenraum der Deckel-Paneele überdeckt.

## Gerüstanker



Bei Gerüstanker in der Fassadenfläche wird minimum eine Platte in der Breite weggelassen.



- 1 Wärmedämmung
- 2 Traglatte horizontal
- 3 Stützlatte, Hinterlüftung
- 4 Fassadenschraube 4.2×45 mm, (T20)
- 5 Plank Original Boden-Deckel-Schalung 8 mm
- 6 Fassadenschraube T20 4.8×44 mm (vorbohren Ø 5.5 mm)
- 7 Gerüstanker

**Übersicht Holzunterkonstruktion Boden-Deckel-Schalung**

Format	Ausführung	Sichtformat	Bedarf	Befestigung Boden	Befestigung Deckel	Traglattung		Fugenband	
Boden-Deckel-Schalung	Fuge 8 mm	Breite×Höhe mm	St./m <sup>2</sup>	Schrauben 4,2×45 mm St./m <sup>2</sup>	Schrauben 4,8×44 mm St./m <sup>2</sup>	40×120 mm m/m <sup>2</sup>	40×60 mm m/m <sup>2</sup>	EPDM 180 mm m/m <sup>2</sup>	EPDM 130 mm m/m <sup>2</sup>
180×3562×8 mm (bauseits beidseitig besäumt)	durchlaufend	120/180x3562	1.87	26.18	26.18	0.28	1.4	0.28	1.4

## Bearbeitung von Plank Original-Platten auf der Baustelle

Die Plank Original-Platten werden bauseits bei Anschlussplatten auf eine Holzunterkonstruktion Ø 5.5 mm mit einem Hartmetallbestücktem Spiralbohrer vorgebohrt.

Darauf achten, dass im 90°-Winkel zur Platte gebohrt wird.

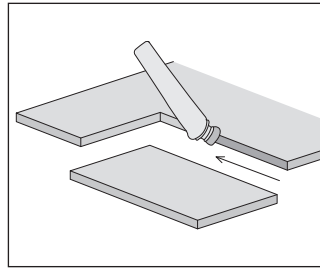
## Ausschnitte

Ausschnitte werden mit Stichsäge mit Hartmetallsägeblatt (HM) ausgeführt. Kanten von Ausschnitten in Fassadenplatten müssen mit Luko-Imprägnierung behandelt werden. Für die Nachbehandlung von bauseits geschnittenen sichtbaren Kanten wird die Imprägnierung mit der plattenfarbenen Kantenfarbe (in Dosen à 0.5 l erhältlich) ausgeführt.

## Zuschnitte

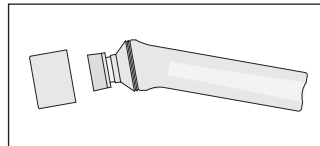
Handkreissäge mit Swisspearl Kreissägeblatt 24DZ diamantbestückt und Führungsschiene mit Staubabsauger verwenden.

## Kantenimprägnierung



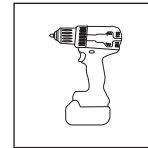
Kanten von Schnitten und Ausschnitten auf der Baustelle müssen mit Luko-Imprägnierung behandelt werden.

## Luko-Handapplikator

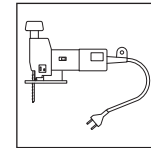


Für die Imprägnierung von Kanten bei Schnitten und Ausschnitten auf der Baustelle steht der «Luko-Handapplikator» gefüllt, frostbeständig zur Verfügung. Dieser ist als Zubehör kostenlos erhältlich.

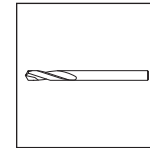
## Werkzeuge



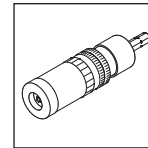
Akku-Schrauber



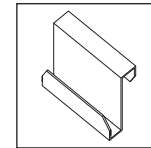
Pendelstichsäge



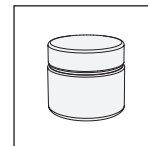
Bohrer Ø5.5mm



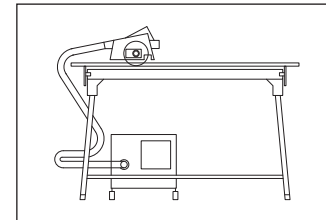
Tiefenanschlag



Verlegehilfe Plank Original



Kantenfarbe

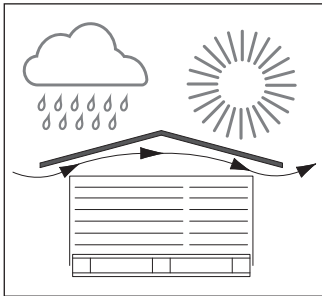


Multifunktions-tisch mit Führungssystem, Handfräse und Staubabsaugung

**Baustellen-Zwischenlagerung**

Während des Transportes und der Lagerung (Zwischenlager, Baustelle) sind die Platten vor Beschädigung, Sonne, Feuchtigkeit und Schmutz zu schützen. Die Hülle (Lieferform ab Werk) dient als Transportbehelf und ist kein Nässeschutz.

Abdecken der Plattenstapel Abdeckmaterialien (Blachen) sind so einzusetzen, dass die Durchlüftung der Plattenstapel gewährleistet ist.



Stapel unter Dach oder mit Blache abgedeckt vor Nässe und direkter Sonneneinstrahlung schützen. Die Schutzfolie allein genügt nicht.

**Richtlinien**

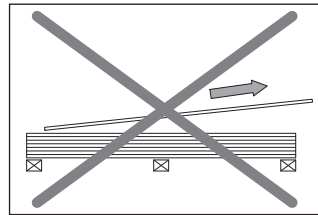
Den einschlägigen Unfallverhütungsmassnahmen zur Vermeidung von Verletzungen und Sachschäden ist unbedingt Folge zu leisten.

**Verletzungsgefahr beim Transport und während der Montage**

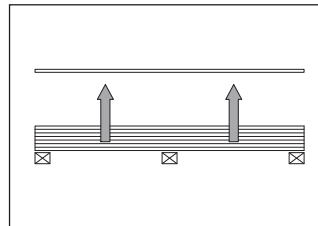
Beim Transport, bei der Lagerung und bei Montagearbeiten sind alle Massnahmen zu treffen, welche die Gefahr von Verletzung, Sachschäden und Folgeschäden durch fehlerhafte Montage vermeiden. Es sind geeignete Arbeitskleider, Arbeitshandschuhe und Sicherheitsschuhwerk zu tragen. Die zu Paletten gebündelten Platten dürfen nur bewegt werden, wenn die Platten korrekt mit Sicherungselementen befestigt sind.

**Verwendung von Zubehör**

Die Verwendung und korrekte Montage von Original-Zubehör der Swisspearl Schweiz AG gewährt eine einwandfreie Funktionstüchtigkeit und ist Voraussetzung für einen etwaigen Garantieanspruch.



nicht ziehen...



... sondern abheben

**Zuschnitte, An- und Ausschnitte**

Für längere gerade Schnitte eignet sich eine Handfräse mit Hartmetallblatt für Faserzement. Diese sollte mit einem Industriestaubsauger ausgestattet sein. Für exakte Schnitte sind Führungsschienen in verschiedenen Längen erhältlich. Gute Schnittqualität wird auch mit einer Tischfräse erreicht. Für kleinere Ausschnitte ist eine Pendelstichsäge mit Hartmetallblatt geeignet.

**Bearbeiten von Faserzement-Produkten**

Müssen Faserzement-Platten auf der Baustelle bearbeitet werden, so sind Geräte einzusetzen, die keinen Feinstaub erzeugen oder solche, die diesen absaugen. In allen Zweifelsfällen ist der Technische Service der Swisspearl Schweiz AG zu konsultieren.

## **Reinigung**

Bei der Montage von Swisspearl Fassadenplatten gelangen Bohr-, Schneid- und Schleifstaub sowie Schmutz vom Gerüst und aus der Umgebung auf die Fassade. Diese Schmutzablagerungen bestehen aus groben, sandartigen und feinen staubförmigen Partikeln, die auch Kalkverbindungen enthalten und unter Einwirkung von Feuchtigkeit und Kohlendioxid innert kurzer Zeit in wasserunlösliches Calciumkarbonat umgewandelt werden. Wird die so verschmutzte Fassade trocken gereinigt, verschmieren die groben und feinen Schmutzpartikel und das Calciumkarbonat die Fassadenoberfläche, hinterlassen einen weissen Schleier und zerkratzen zudem die Oberfläche der Farbschicht.

Aus diesen Gründen ist die Trockenreinigung von Swisspearl-Fassadenprodukten nicht zu empfehlen.

## **Reinigung bei der Montage**

Bohr- und Schneidstaub unmittelbar nach der Bearbeitung entfernen.

- Trockener Staub  
Entfernung am besten mit Absaugegerät oder trockenem, weichem und sauberem Lappen, Mikrofasertuch oder Ähnliches.

- Nasser Staub  
Er führt zu Flecken auf der Beschichtung. Darum muss er sofort mit viel Wasser und einem Schwamm entfernt werden. Gegebenenfalls kann auch Essigreiniger eingesetzt werden.

## **Endreinigung Kalkhaltige Verschmutzungen**

1. Putzessig (9.5%) mittels Garten-spritze auf verunreinigte Stellen aufsprühen. Darauf achten, dass so wenig wie möglich von der Reinigungsflüssigkeit in den Boden oder ins Grundwasser gelangt (Achtung: Putzessig darf nicht mit blanken Metallteilen in Kontakt kommen).

2. Zirka 5-20 Minuten einwirken, aber nicht eintrocknen lassen!

3. Fassade mit kaltem Wasser mittels HDW-Reiniger spülen. Arbeitsdruck: 40-80 bar. Druckeinstellung unbedingt auf einer unauffälligen Stelle testen.

4. Stark verschmutzte Stellen: Punkt 1-3 wiederholen.

5. Bekleidung mit Mikrofasertuch trocknen

## **Nicht kalkhaltige Verschmutzungen**

Fassade mit kaltem Wasser mittels Hochdruck-Reiniger spülen. Arbeitsdruck 40-80 bar. Druckeinstellung unbedingt auf einer unauffälligen Stelle testen.

## **Wichtig!**

**Nie an praller Sonne reinigen!**

## **Abdekarbeiten**

Beim Abdecken von Faserzement-Platten im Zusammenhang mit Anschlussarbeiten ist zu beachten, dass herkömmliche Standard-Abdeckbänder in der Regel nicht UV-beständig sind. Sie hinterlassen schon nach kurzer Zeit Klebstoffrückstände, die ohne Schädigung der Platten nicht mehr entfernt werden können.

Wir empfehlen darum

- für den temporären Einsatz von 1-2 Wochen das Langzeit-Abdeckband blau [3M 2090](#)
- für längere Einsätze bis zu 6 Monaten das Super-Abdeckband Gold [3M 244](#)

**SWISSPEARL**

[swisspearl.com](http://swisspearl.com)