

**SWISSPEARL**

**DIM** Monteringsanvisning  
Structa





# Innhold

Produkter	4
Tilbehør	4
Sikkerhet	6
Ventilasjon og hetter	7
Oppbevaring og håndtering	8
Bearbeiding	9
Takets oppbygning	9
Montering	10
Vindski	11
Møne	11
Indeks	12
Om Swisspearl	13

# Structa

## Materiale

Structa er et fibersementprodukt som er fremstilt av sand, vann, plast- og cellulosefiber og sement. Platene har en hard og slitesterk overflate.

## Udformning

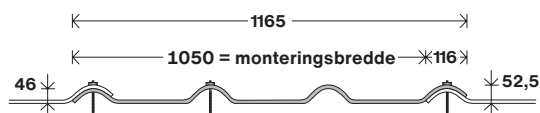
Structa leveres fullkantet og med hjørneskjæringer. Platene kan monteres med fast undertak.

⚠ Må det bores nye hull benytt ø9 mm bor.



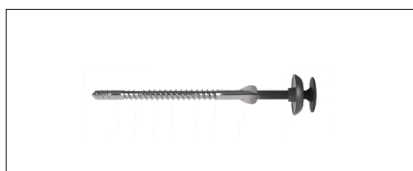
<b>Farger:</b>	<b>Svart</b>	<b>Platetykkelse:</b>	<b>6,3 mm</b>
<b>Mål:</b>	<b>1166 x 625 mm</b>	<b>Vekt per plate:</b>	<b>8,92 kg</b>
<b>Monteringsbredde*:</b>	<b>1050 mm</b>	<b>Vekt per m<sup>2</sup> tak:</b>	<b>17,84 kg</b>
<b>Monteringshøyde:</b>	<b>52,5 mm</b>		

**Toleranser \*\*:**  
**Lengde:** +2 mm / -4 mm  
**Bredde:** +3 mm / -3 mm

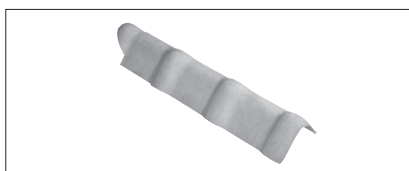


\* Hvis takflatens bredde ikke går opp med hele plater, anbefales det å tilpasse den første platerrekken slik at platebredden i siste platerække (ved motsatt gav) får samme bredde.  
 \*\*De oppgitte toleransene er produksjonstoleranser og ikke monterings toleranser.

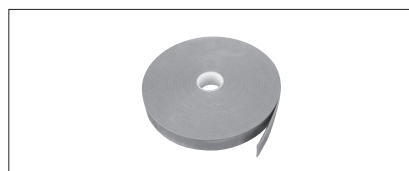
## Tilbehør



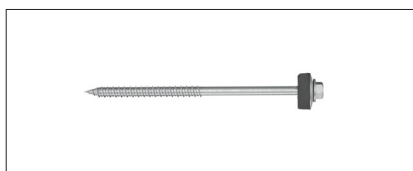
**Structa Takskruer**  
6,5 x 113 mm. (Selvborende)



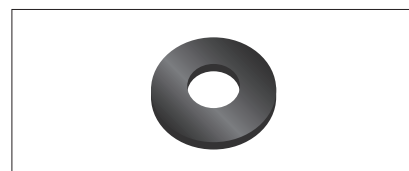
**Structa Møne til pulttak**  
(15° takvinkel)



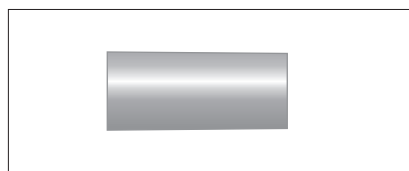
**Structa Tettebånd**  
10 x 18 mm.



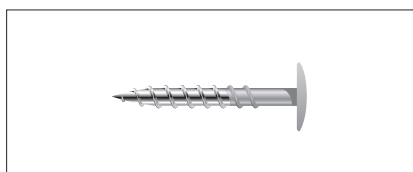
**Structa Takskruer**  
TGS HWH RX 6,0x100 mm A2 Rustfritt stål



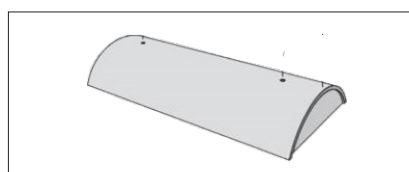
**Swisspearl Tetningsskive**  
For montering av konisk møne



**Structa Konisk møne**  
Monteringslengde 540 mm

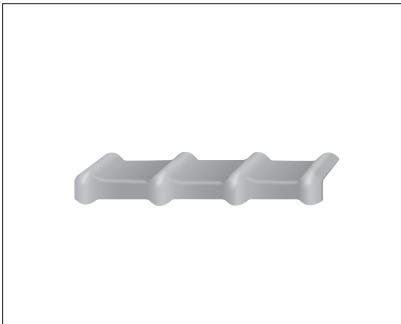


**Fasadeskruer til konisk møne**  
4,8 x 60 mm

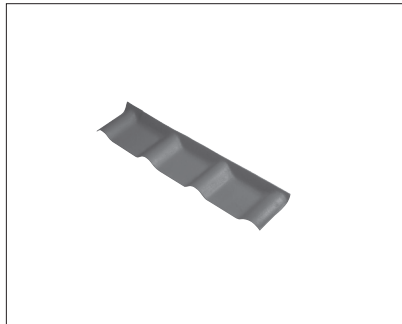


**Structa 6650 Konisk avslutning stor / liten**

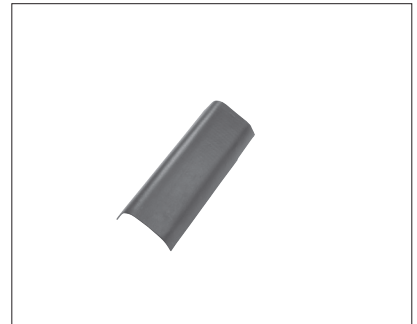
# Tilbehør



**Structa Takfotelement**



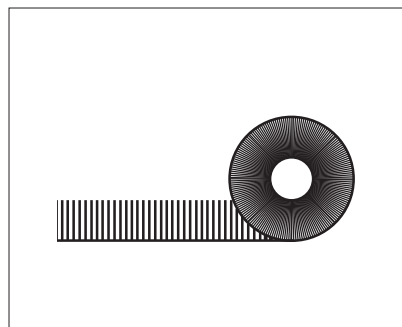
**Structa Formstykke**  
(brukes kun til 15 graders takvinkel)



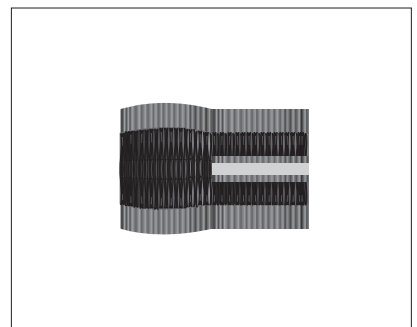
**Structa Vindski høyre/venstre**



**Swisspearl Tjæret tettebånd**  
Til skottrenne og vindski.  
Selvklebende



**Swisspearl Fuglegitter**  
Til takfot



**Swisspearl Mønebånd**  
Til koniske møner

Materialforbruk			
Structa	2 stk./m <sup>2</sup>	Møne til pulttak	1 stk./plade
Konisk møne	1,8 stk./m	Takskrue	2 stk./plade
Takfotelement	1 stk./plade	Structa Tettebånd	1,1 m/plade
Formstykke	1 stk./plade	Tjæret tettebånd til skottrenne	0,5 stk./m
Vindski høyre/venstre	2 stk./m	Lekter, avstand 460 mm (38 x 73 mm) <sup>1)</sup>	2,17 stk./m <sup>2</sup>

<sup>1)</sup> Lekter ved takfot, ev. ekstra lekter til rennejern og ev. topplekt er ikke inkludert.

# Sikkerhet

Sikkerhetsforholdene rundt arbeidet med Structa er underlagt arbeidsmiljølovens bestemmelser: se [arbeidstilsynet.no](http://arbeidstilsynet.no)

## Sikkerhet under montering

Lover og forskrifter for arbeid på tak skal overholdes.

## Sikkerhet ved ferdigmontert tak

Bevegelse på ferdigmontert tak skal kun skje i begrenset omfang og med forsiktighet.



# Ventilasjon og hetter

## Generelt

Takkonstruksjoner som inneholder fuktsensitive materialer skal sikres mot skadelig kondens ved hjelp av ventilasjon. Ventilasjonsåpninger fordeles jevnt over flaten som skal ventileres.

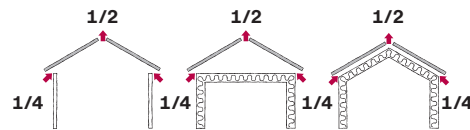
Det monteres alltid luftinntak ved takfot og luftuttak ved møne.

Ventilasjonsåpningenes totalareal skal ifølge SBl-anvisningene nr. 224 og 253 være minst 1/500 av totalt bebygd areal. Beregning av ventilasjonsareal:  $1/500 \times \text{husets lengde} \times \text{husets bredde}$ .

Regneeksempel: Et hus har et bebygd areal på  $150 \text{ m}^2$ .  $1/500$  av  $150 \text{ m}^2 = 3000 \text{ cm}^2$ . Dette fordeles med  $1/4$  ( $750 \text{ cm}^2$ ) til hver takfot, og  $1/2$  ( $1500 \text{ cm}^2$ ) til takrygg.

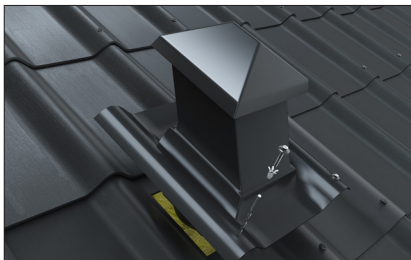
Forenklet beregningsmetode for hetter til loftsventilasjon:  
Bygningens totalareal / 20 = Antall ventilasjonshetter ved møne  
eller: Takets bredde x 10 =  $\text{cm}^2/\text{m møne}$

### Plassering av ventilasjonsåpninger



## Swisspearl Hetter

Swisspearl tilbyr et bredt utvalg av Swisspearl Hetter til Structa-tak for ventilasjon fra avtrekkskanaler, fallstammer og loftsrom. Swisspearl Hetter er fremstilt av slagfast polystyren og leveres i farger som matcher platene.



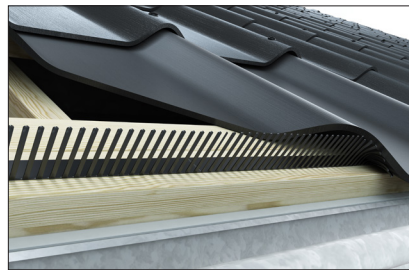
Swisspearl Hette til Structa leveres med tettebånd. Innfesting med Structa takskrue. Skal forbores med 9 mm bor gjennom hette og takplate. Swisspearl Hette til Structa plasseres slik at hettens underkant flukter med Structa-platens underkant.

**X = supplerende innfesting med Swisspearl Forankringssett eller tilsvarende**



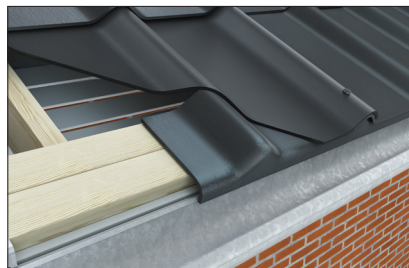
## Luftinntak ved takfot

### Swisspearl Fuglegitter



Ventilasjonsareal per m:  $100 \text{ cm}^2$

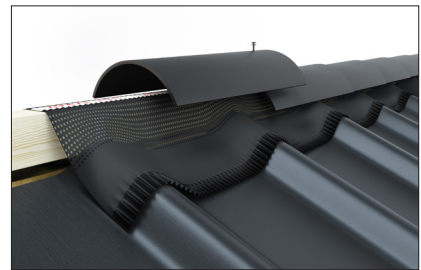
### Ventilasjonsspalter i takutstikk



Ventilasjonsareal per m:  
Avhengig av bygningsbredde, men minst  $10 \text{ mm}$  ( $= 100 \text{ cm}^2$ ) bred spalte til bygningsbredde på opptil  $20 \text{ m}$ .

## Luftuttak ved møne

### Swisspearl Konisk møne m/mønebånd



Ventilasjonsareal per m montert: ca.  $160 \text{ cm}^2$  Bygningsbredde på opptil  $16 \text{ m}$ .

### Swisspearl Hetter til loftsventilasjon



Ventilasjonsareal per hette:  $200 \text{ cm}^2$ .  
Antall hetter monteres i nest øverste bølgeplaterække.

## Ventilasjon

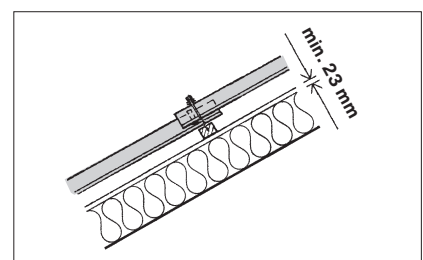
### Lekter

For å sikre god drenering og tilstrekkelig lufting under Swisspearl Structa bør sløyfene ha en tykkelse på minst  $23 \text{ mm}$ . Tabellen under viser anbefalte sløyfetykkelser basert på takets helningsvinkel. Minste anbefalte sløyfetykkelser for tak

med lengde opptil ca.  $7 \text{ meter}$  fra takfot til møne:

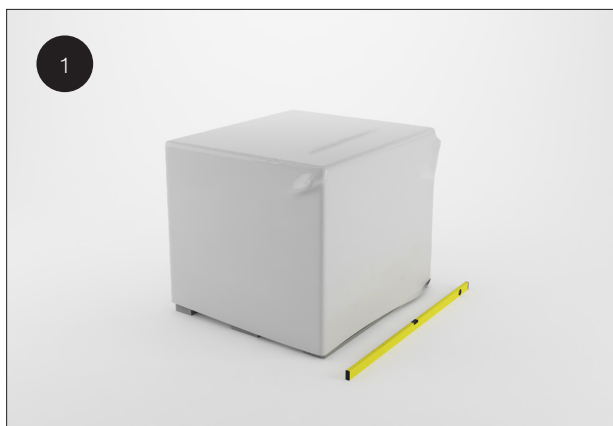
- Takvinkel  $\leq 33^\circ$ : sløyfetykkelse  $36 \text{ mm}$
- Takvinkel  $34\text{--}39^\circ$ : sløyfetykkelse  $30 \text{ mm}$
- Takvinkel  $\geq 40^\circ$ : sløyfetykkelse  $23 \text{ mm}$

Anbefalt å benytte tettebånd på utsatte områder.



# Oppbevaring og håndtering

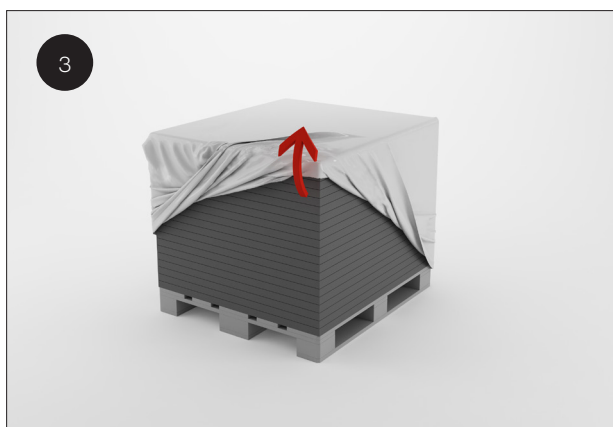
Structa-plater leveres pakket i kraftig plastemballasje på engangspaller. I uskadd tilstand gir plastemballasjen beskyttelse mot vær og vind under transport. Plastemballasjen fjernes og platestabelen dekkes til med f.eks. presenning med mulighet for ventilasjon rundt pallene. Plater som blir våte på pallene på grunn av nedbør eller kondens, har en tendens til å få kalkavleiringer med hvite flekker.



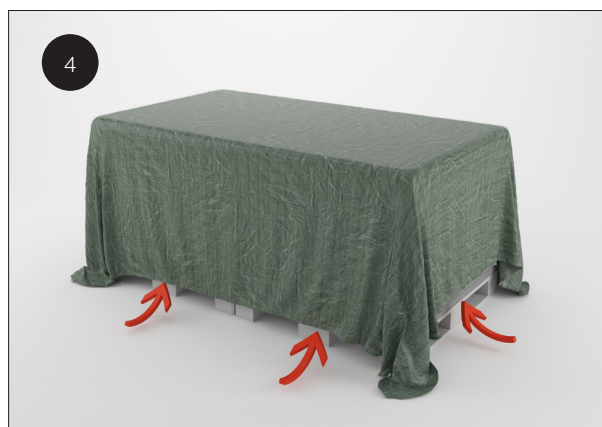
Swisspearl-produkter skal alltid oppbevares på et tørt og flatt underlag.



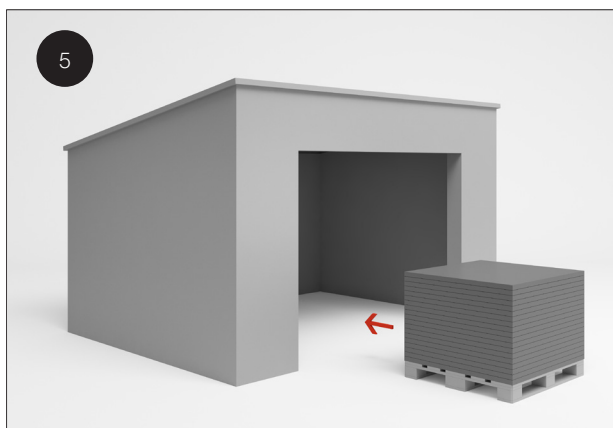
Sikker stabling av Structa-plater: Maks 2 pallers.



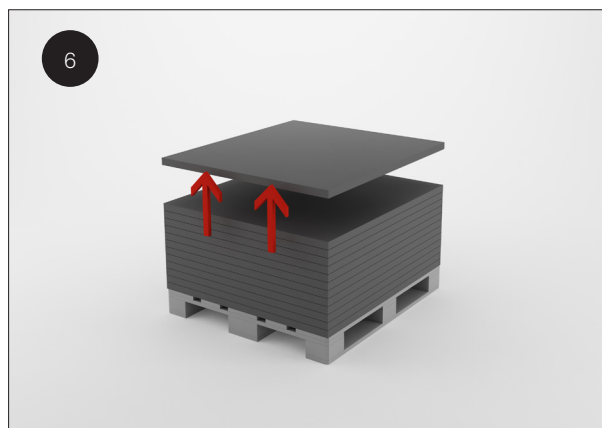
På byggeplassen skal plastemballasjen rundt platene fjernes umiddelbart ved mottak.



Deretter dekkes pallene med presenning med mulighet for ventilasjon rundt platestabelen.



Platene skal ligge under tak hvis de oppbevares på byggeplassen i mer enn 2–3 uker.



Structa-plater skal alltid løftes og ikke trekkes av pallene.



**Emballasjeplater skal ikke brukes (identifiserbare på sidemerkingen).**

# Bearbeiding

## Kapping av bølgeplater

Til mindre skjæreoppgaver brukes f.eks. rissekniv, stikksag eller bajonetsag med hardmetallblad.

Ved kapping av flere plater samtidig brukes vinkelsliper med diamantblad eller sirkelsag med hardmetallblad.

## Sikkerhet

Bruk av høyhastighetsverktøy til skjæring eller boring genererer støv. Følg derfor alltid gjeldende regler for sikkerhet og verneutstyr. Bestemmelser om sikkerhet og verneutstyr finner du på Arbeidstilsynets nettsted at.no.

## Maling

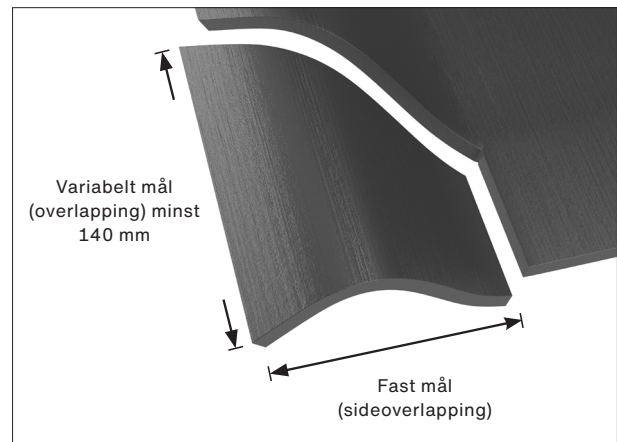
Avskårne kanter kan eventuelt males med Swisspearl Maling. Dette gjøres utelukkende av estetiske årsaker.



Ved all bearbeiding av Structa er det viktig å fjerne bore- og skjærestøv umiddelbart, da dette ellers kan «brenne» seg fast på platene.



Unngå arbeidsmetoder som reduserer sikkerheten og øker helserisikoen.



## Hjørneskjæring

Hjørneskjæringen er i bredden lik sideoverlappingen (fast mål) og i lengden lik den horisontale overlappingen (variabelt mål).

For å gi platene god bevegelse og plass til tetningsmaterialer i hjørneskjøtene, skal det imidlertid tilstrebes en avstand mellom hjørneskjæringene på 10–15 mm.

Nøyaktig hjørneskjæring oppnås lettest ved å bruke en tilskåret plate som mal for de øvrige platene.

## Swisspearl Blad

Diameter	160	190	216	250
Skjærebredde	2,2 mm	2,2 mm	2,2 mm	2,6 mm
Hulldiameter	20 mm	20 mm	30 mm	30 mm
Sag	Dyksav	Rundsav	kap-/geringssav	Stationær rundsav
Omdreininger	4800	4000	3500	3000
DB	1745107	1745109	1745110	1745111
Periferihastighet / snitthastighet	30-40 m/s		30-70 m/s	

# Takets oppbygning

## Taksperre

Structa takplater kan legges på tak med varierende sperreavstander. Ved renovering av eldre tak med lektaavstander større enn 1000 mm, der det brukes lekter som understøtting, kan det være nødvendig å montere hjelpelekter eller bruke større lektedimensjon.

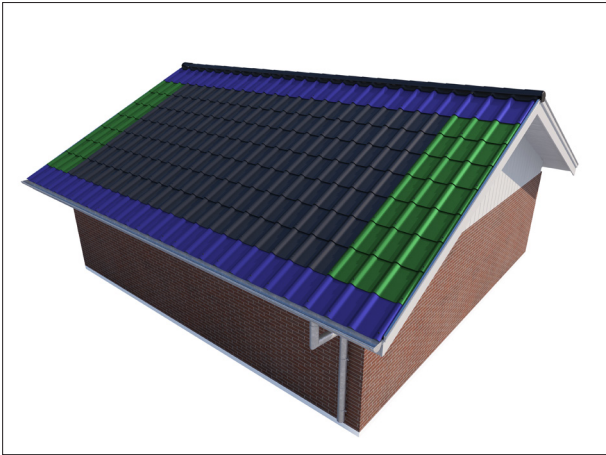
## Understøttinger

Lektene monteres i henhold til gjeldende anvisninger. Lektene skal være rette, C18 styrkesorterte taklekter, minst 36 x 73 mm.

Nedre understøtting monteres først. En nøyaktig montering etter snor, parallelt med takfoten, er avgjørende for et godt resultat.

# Montering

## Bruk fullkantede plater (FK) i kantsoner



FK plater monteres langs takfoten. Dette gjøres for å unngå synlige hjørneskjæringer. Ved bruk av Swisspearl Mønebånd brukes FK-plater langs mønet.

Langs vindskien på høyre og venstre side kan det brukes FK-plater hvis det startes / avsluttes med hele plater. Dette gjøres for å unngå synlige hjørneskjæringer.

HJ-plater brukes midt på taket.



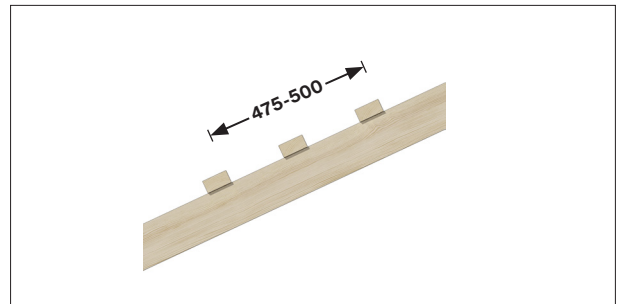
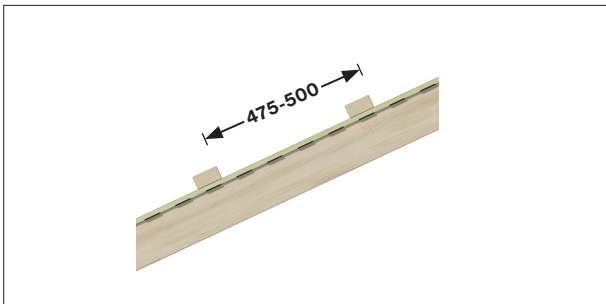
Ved montering av Velux overlysvindu brukes inndeckning som til vanlig bølgeplatetak. Det brukes 10 mm i lektelag i hele inndeckningens bredde.

## Montering

Platene monteres alltid i loddrette rekker fra høyre mot venstre.

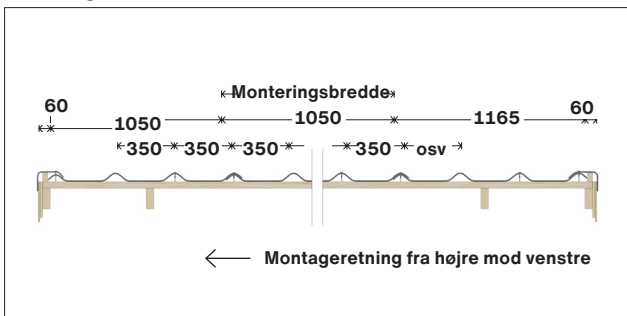
Den første rekken legges vinkelrett på vindskien og etter en rett linje. De etterfølgende platerakkene må falle riktig på plass i sidebølgen. Den vertikale innretningen kontrolleres regelmessig.

## Lekteavstand med undertak

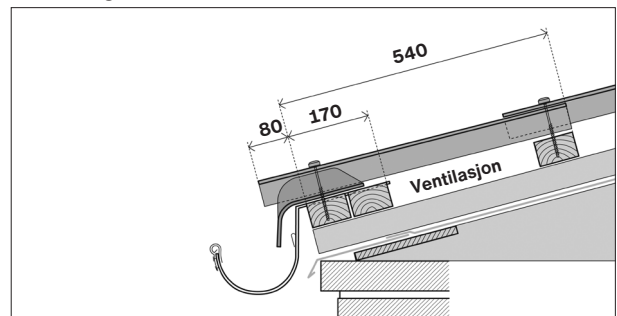


Hvis undertaket ikke er trådsikkert, skal det legges inn en 36x48 mm lekt mellom de to hovedlektene.

## Inndeling av takside



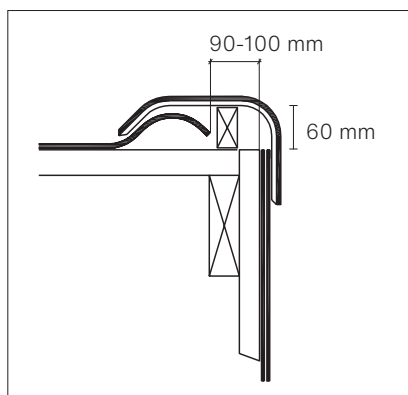
## Plassering av nedre lekt



Høyden på takfotelementet tilpasses i forhold til takrennens plassering.

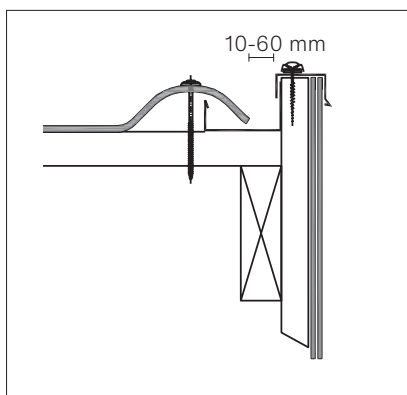
# Vindski

## Structa Vindski



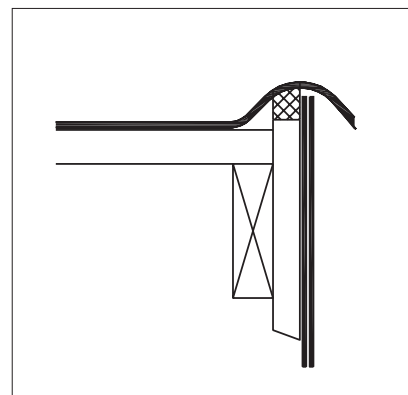
Festes med 2 x taksruer og tettes med Structa tettebånd.

## Vindski med profil



Profilen tilpasses vindskien og taket.

## Swisspearl Tjæret tettebånd ved vindski og skottrenne



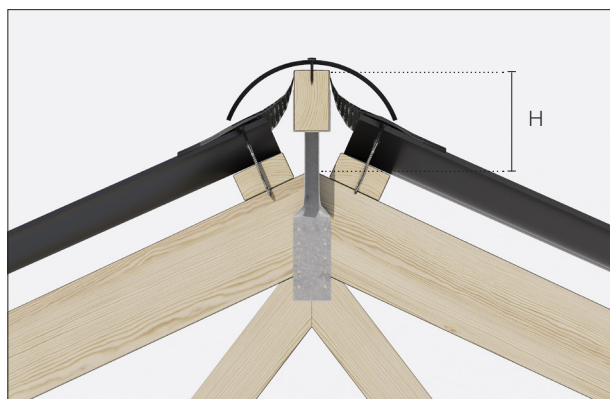
Swisspearl Tjæret tettebånd brukes til å tette mellom taket og vindskien.

# Møne

## Montering av Structa Konisk møne

Det koniske mønet festes med Swisspearl Fasadeskrue 4,8 x 60 mm med Swisspearl tetningsskive (65 mm fra kanten). Mønet monteres med 80 mm overlapping og tettes med Structa Tettebånd i skjøten mellom mønene.

## Structa Konisk møne og Swisspearl Mønebånd



Swisspearl Konisk møne brukes til møne og valm og tettes med Swisspearl Mønebånd. Det koniske mønet monteres på et mønebord. FK-plater brukes langs mønet. Avstand fra plate til mønebord skal være 10-20 mm.

## Takvinkel

Takvinkel	H
10°	160 mm
15°	150 mm
20°	140 mm
25°	130 mm
30°	120 mm
35°	120 mm
40°	110 mm
45°	100 mm

# Indeks

**A**

## Asbest

Er du i tvil om dine nåværende produkter inneholder asbest, kan du kontakte Swisspearls tekniske avdeling på telefon 31 29 77 00.

**F**

## FK

Fullkantet Structa.

**H**

## HJ

Structa med hjørneskjæring.

**K**

## Kvalitet

Alle Swisspearl-produkter er fremstilt av miljøvennlige materialer. Sertifisering av Swisspearl-produkter i henhold til ISO 9001, 14001 og OHSAS 18001 er en pågående prosess, og du kan se gjeldende status på sertifiseringene for hvert av produktene våre på [swisspearl.com](http://swisspearl.com). Vår garanti er blant de beste på markedet.

**M**

## Materiale

Structa er fibersement som er fremstilt av sand, vann, fiber og sement. Platene har en hard, grov og slitesterk overflate

## Maling

Maling av Structa er utelukkende av kosmetiske årsaker.

For maling av Structa, se [swisspearl.com](http://swisspearl.com) og blad 431 «Maling av bølgeplatetak».

**N**

## Nedbrytning og renovering

Structa bølgeplater produsert før 1988 kan inneholde asbest og skal behandles i henhold til gjeldende regler for dette. Aktuelle kunngjøringer kan fås ved henvendelse til Arbeidstilsynet eller på [at.no/veiledninger/C-2-2](http://at.no/veiledninger/C-2-2).

**P**

## Plategeometri

Hullstørrelse: Ø5  
Avstand fra Structas underkant til hull er: 98 mm.

**S**

## Skjærestøv

Ved all bearbeiding av Structa er det viktig å fjerne bore- og skjærestøv umiddelbart, da dette ellers kan «brenne» seg fast på platene.

## Snøføyke

Alle steder der takflaten er brutt, f.eks. ved ventilasjonshetter, er det fare for snøføyke. Dette anses ikke som et berettiget reklamasjonsgrunnlag.

## Støvkonsentrasjon

Det stilles ingen spesielle krav til verktøy og arbeidsmetoder for bearbeiding av Swisspearl-produkter slik de produseres i dag. Behandlingen er imidlertid underlagt alminnelige gjeldende regler. Støv fra Swisspearl-plater karakteriseres som mineralstøv.

Verktøy eller arbeidsmetoder som reduserer sikkerheten og øker helseisikoen skal ikke brukes. Hvis det ikke er mulig å overholde grenseverdiene, må det brukes støvmaske (P2).

**T**

## Takvinkel

Minste takvinkel er 10° (forutsetter fast undertak).

## Tråskader

Tråskader som følge av ferdtsel på tak anses ikke som berettiget reklamasjonsgrunnlag.

**U**

## Undertak, fast

Faste undertak er bærende, tråsikre underlag av enten bord, kryssfinér eller OSB-plater dekket med takpapp i ett eller flere lag avhengig av kravet til levetid.

Undertakskonstruksjonen er diffusjonstett og skal derfor ventileres effektivt på undersiden iht. gjeldende regler for ventilasjon av faste undertak i TRE 54 Undertak.

**V**

## Vedlikehold

Begroing av mose, alger og lignende kan vaskes av med vanlige rengjøringsmidler mot grønt belegg.

Se for øvrig blad 296 «Vedlikehold av bølgeplatetak».

Sett inn tekst: Maritime forhold  
Maritime forhold defineres vanligvis som områder innen 1 km fra sjøen. Materialspefisikasjonene for underkonstruksjon, festemidler og tilbehør bør oppfylle lokale standarder for slike miljøer. Sørg for at ytelsen til støttesystemet og tilbehøret som brukes, er i samsvar med nasjonale standarder, godkjenninger og forskrifter.

**Hvis du har spørsmål, er du velkommen til å kontakte Swisspearls tekniske avdeling på telefon 31 29 77 00.**

# Om Swisspearl

## **En sterk partner**

Swisspearl er en av Danmarks ledende leverandører av kvalitetsmaterialer til tak- og fasadeløsninger. Med moderne produksjonsanlegg i flere europeiske land og et bredt lokalt distribusjonsnettverk er vi en attraktiv samarbeidspartner både for private og profesjonelle byggherrer.

Hos Swisspearl er vi stolte over å tilby et bredt utvalg av produkter som dekker nesten alle behov for tak eller fasade. Vår tekniske avdeling står alltid til rådighet med råd og veiledning i alle byggefaser – fra prosjektering til montering og vedlikehold. Sertifisering av Swisspearlprodukter i henhold til ISO 9001, 14001 og OHSAS 18001 er en pågående prosess, og du kan se gjeldende status på sertifiseringene for hvert av produktene våre på [swisspearl.com](http://swisspearl.com). Vår garanti er en av de beste på markedet.

## **Garanti**

Structa leveres med 20 års garanti mot at denne monteringsanvisningen følges. Vi anbefaler at du sjekker om denne monteringsanvisningen er den nyeste versjonen på [swisspearl.com](http://swisspearl.com).

## **Salg**

Produktene som omfattes av denne monteringsanvisningen selges over hele landet av trelasthandlere og byggevarehus, som også gir gode råd og veiledning om bruken av produktene.

Det tas forbehold om trykkfeil og endringer. Tegninger er ikke målfaste, men prinsiptegninger.

# Notes







**Swisspearl Norge A/S**

Eternitveien 44  
3470 Slemmestad  
Norge  
+47 31 29 77 00  
info@no.swisspearl.com

**swisspearl.com**