

SWISSPEARL

DIM Design & Installation Manual

Geschlossene Ecke 90°





Inhaltsverzeichnis

Swisspearl	4
Allgemeines	5
Systembeschreibung	6
Zubehör	7
Systemrechner	8
Elementvorbereitung	9
Holz-Unterkonstruktion	10
Metall-Unterkonstruktion	11
Montageablauf	12
Metall-Unterkonstruktion, Sigma 8 Pro	13
Montageablauf, Sigma 8 Pro	14
Unterkonstruktion für Gravial	15-16
Sicherheits-Vorschriften	17
Bearbeitung, Reinigung	18
Werkzeuge	19

Swisspearl

Swisspearl gehört zu den führenden Herstellern von Baustoffen aus Faserzement in Europa. Unsere Produkte und Lösungen bieten unzählige Möglichkeiten zur Schaffung eines attraktiven Rahmens für das menschliche Wohlergehen. Aber Swisspearl liefert nicht nur Baustoffe. Wir helfen Ihnen auch, wenn es darum geht, alle Arten von Bau- und Designaufgaben einfacher, rentabler, inspirierender und effektiver zu lösen. Für uns geht es bei allen Bauprojekten auch darum, Beziehungen zwischen Menschen zu schaffen. Zwischen den Menschen, mit denen wir geschäftlich zu tun haben und den Menschen, die ihren Alltag in dem Gebäude verbringen werden.

Produkt Informationen

Swisspearl Faserzement ist ein modernes Baumaterial aus natürlichen und umweltfreundlichen Rohstoffen. Die Technologie wurde von Swisspearl, einem Unternehmen mit mehr als 130 Jahren Erfahrung in der Herstellung von Faserzement, entwickelt. Unsere umfassende Erfahrung garantiert Ihnen ein nachhaltiges Produkt, das alle Vorteile von Faserzement in sich vereinigt. Swisspearl Faserzementtafeln sind die ideale Dach- und Fassadenbekleidung. Die Hauptvorteile sind die Nicht-brennbarkeit, Witterungsbeständigkeit, Ihre Pflegefreiheit und Robustheit.

Qualität

Die Produktion und Klassifizierungen von Swisspearl entsprechen den Bestimmungen der Normen EN 12467:2012+A2:2018 und 13501-1:2018+A1:2009

Fassadensortiment

- In den Herstellerwerken ist ein Qualitätsmanagementsystem nach der EN ISO 9001:2015 eingeführt und zertifiziert
- entspricht den in der Bauverordnung festgelegten Bestimmun-

gen (EU) No. 305/2011

Garantie

Die Garantiebedingungen finden Sie im Downloadbereich auf der Swisspearl Homepage unter swisspearl.com

Haftungsausschluss

Die in dieser Publikation enthaltenen oder anderweitig von uns an Benutzer von Swisspearl Produkten weitergegebenen Angaben entsprechen unseren Erfahrungen und erfolgen nach bestem Wissen und Gewissen. Aufgrund von Faktoren, die außerhalb unserer Kenntnis und Kontrolle liegen und die Anwendung unserer Produkte betreffen, kann keine Gewähr gegeben oder angenommen werden. Swisspearl verfolgt eine Politik der kontinuierlichen Weiterentwicklung. Swisspearl behält sich daher Änderungen der technischen Spezifikationen zu jeder Zeit und ohne vorherige Ankündigung vor. Farben und Texturen können je nach Licht- und Wetterverhältnissen variieren. Die Farbdarstellungen in unseren Broschüren können durch den Druckprozess vom Original leicht abweichen. Bitte stellen Sie sicher, dass Sie über die aktuellste Fassung dieser Publikation verfügen. Im Downloadbereich unter swisspearl.com finden Sie die aktuellste Version.

Allgemeines

Hinweise

Bemerkung

Diese Dokumentation gibt über die wesentlichen Punkte bezüglich Planung und Ausführung Auskunft.

Die dargestellten Details dienen lediglich als Skizzen und sind als Entwurf zu verstehen. Die endgültige Detailgestaltung liegt in der Verantwortung des Planers, der dabei die allgemein anerkannten Regeln und technische Standards beachten muss. Die angegebenen Maße sind in Millimetern (mm). (Die Verarbeitung ist sinngemäß auszuführen!)

Zusatzinformationen über:

- Planung und Ausführung
- Largo Großformat
- Largo Großformat Grivial
- Sigma 8 Pro Fassadensystem
- Allgemeine Lieferbedingungen
- Normen und Richtlinien
- Programm und Farben

erhalten Sie unter: swisspearl.com

Swisspearl Fassaden- und Dachprodukte DE GmbH
Heideweg 47
93149 Nittenau, Deutschland
+49 9436 9033 297
info@de.swisspearl.com

Vorzüge

Die vorgehängte, hinterlüftete Fassade mit Largo-Platten bietet folgende Vorzüge:

- Optimaler Wetterschutz
- Bauphysikalisch ideal
- Ausführung während jeder Jahreszeit möglich (Trockenbauweise)

- Hohe Wohnqualität infolge behaglichem Innenraumklima im Winter und im Sommer
- Einfache Montage durch bewährte Technik
- Ausgereifte Detaillösungen
- Problemlose Bewältigung von Bautoleranzen
- Nachhaltig, dauerhaft und wertbeständig

Objektbezogene Materialbestellung

Der eigenständige Materialcharakter der Largo-Faserzement-Platten wird unter anderem geprägt durch die natürlichen Rohstoffkomponenten. Bei verschiedenen Produktionschargen können diese im Aspekt, beziehungsweise Farbton nuanciert variieren. Bitte beachten: Damit die Fertigung für zusammenhängende Fassadenflächen abgestimmt erfolgt, sind Materialbestellungen für ein Objekt gesamthaft, beziehungsweise je nach Umfang in entsprechenden Teileinheiten wie zum Beispiel Fassadenseiten oder Bauetappen etc. zu erteilen.

Gültigkeit

Zum Zeitpunkt der Ausführung gelten jeweils die aktuellsten Dokumentationen unter swisspearl.com.

Systembeschreibung

Anforderungen

Charakteristik

Das System «Geschlossene Ecke 90°» überzeugt mit einem modernen, monolithischen Erscheinungsbild, das durch die unsichtbare Befestigungstechnik nicht unterbrochen wird. Die ECKelemente basieren auf dem bewährten Sigma 8 Pro Prinzip und bestehen aus zwei präzise aufeinander abgestimmten Aluminiumkomponenten. Dieses durchdachte System gewährleistet eine dauerhafte, mechanische Verbindung und ist ideal für anspruchsvolle architektonische Projekte.

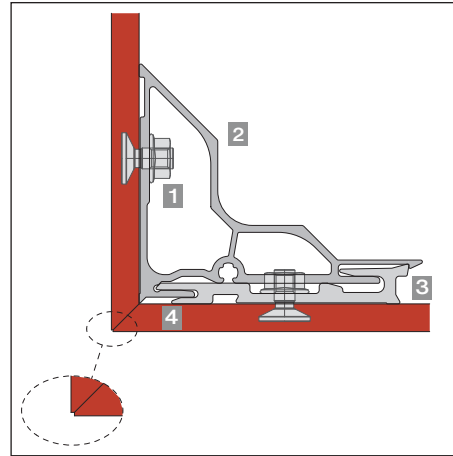
System

Die Eckausbildung mit der «Geschlossenen Ecke 90°» ist mit Largo Natural Range 8 mm sowie Largo Graviaal 9/12 mm Faserzementplatten möglich. Die Plattenmaße können objektbezogen innerhalb des zulässigen maximalen Nutzformates für «Geschlossene Ecke 90°» individuell festgelegt werden.

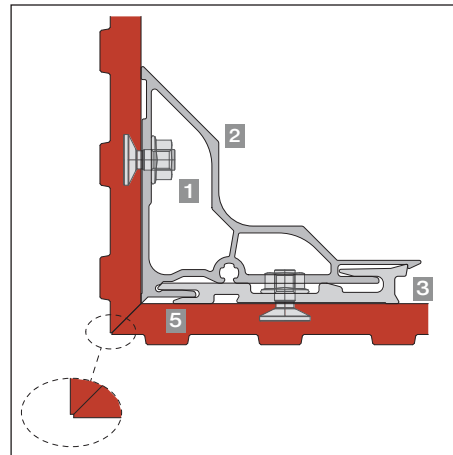
Die Faserzementplatten werden exakt nach den Maßangaben des Bestellers zugeschnitten und entsprechend der gewählten Befestigungsmethode bearbeitet. Das zum System gehörende Zubehör ist ebenfalls bei der Swisspearl Fassaden- und Dachprodukte DE GmbH erhältlich.

- 1** Gewindeanker Sigma 8 Pro
- 2** ECKelement SU
- 3** ECKelement CL
- 4** Largo Fassadenplatten 8 mm
- 5** Largo Graviaal Fassadenplatten 9/12 mm

Geschlossene Ecke mit Largo 8 mm



Geschlossene Ecke mit Graviaal 9/12 mm



Nutzformate bei Eckplatten

Plattentyp	Largo Natural Range 8 mm		Graviaal 9/12 mm	
	Befestigungsart	Montageart	Befestigungsart	Montageart
Befestigungsart	Schrauben/ Nieten	Sigma 8 Pro	Schrauben/ Nieten	Sigma 8 Pro
Montageart	Einzelplatte	als Element	Einzelplatte	als Element
Max. Plattenbreite [mm]	800	600	592	492
Min. Plattenbreite [mm]	200	200	228	228
Min. Plattenhöhe [mm]	340	340	340	340
Max. Plattenhöhe [mm]	3050	3050	3050	3050
Gewicht [kg/m ²]	15.7		22.2	

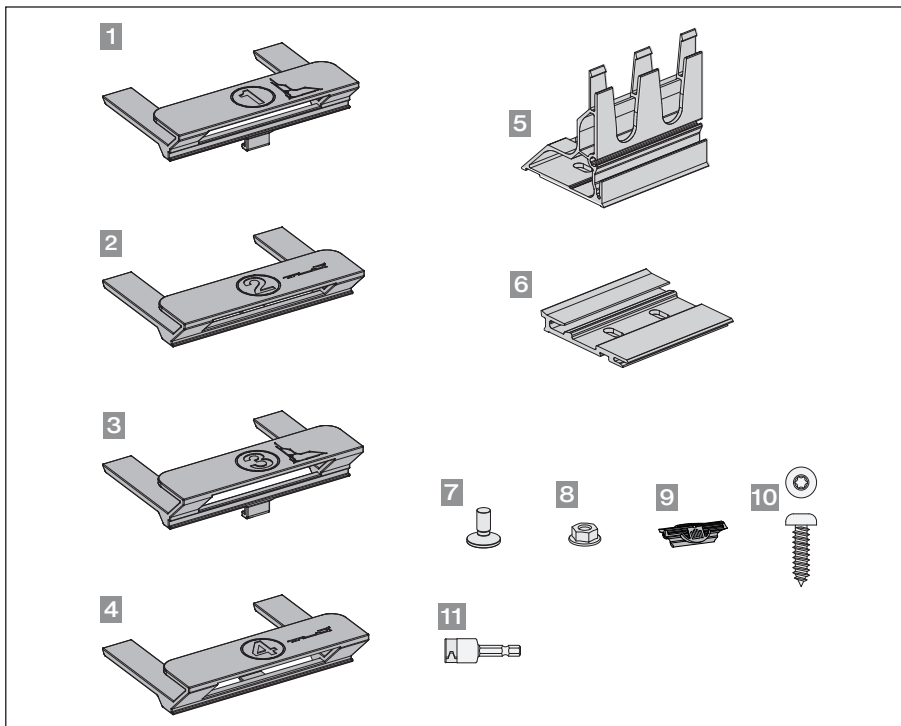
Eine Übersicht über Formate und Farben finden Sie im Lieferprogramm «Fassade» auf unserer Website swisspearl.com.

Charakteristische Eigenlast

Largo Natural Range 8 mm	ca. 17 kg/m ²
Graviaal 12 mm	ca. 24 kg/m ²

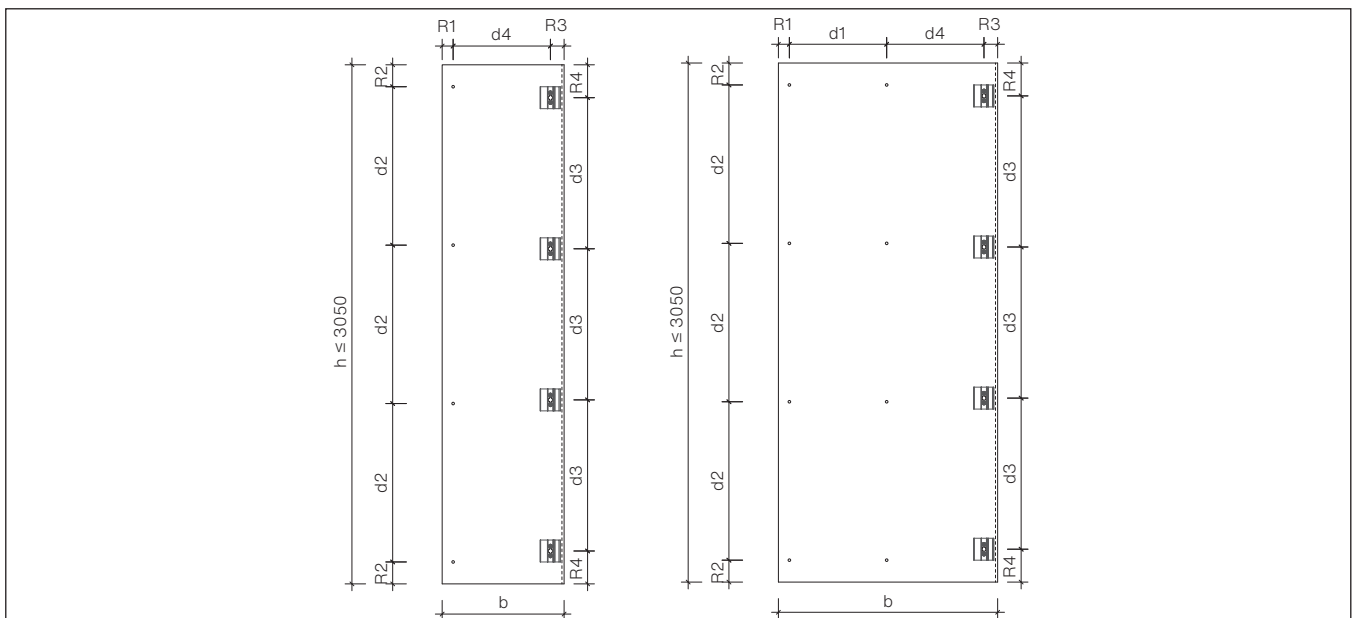
Zubehör

System Zubehör



- 1** Montagelehre SU 8 mm Largo
- 2** Montagelehre CL 8 mm Largo
- 3** Montagelehre SU 12 mm Graviat
- 4** Montagelehre CL 12 mm Graviat
- 5** Eckelement SU, Alu blank
- 6** Eckelement CL, Alu blank
- 7** Gewindeanker S8 Pro
- 8** Sechskantmutter mit Flansch und Sperrverzahnung
- 9** Spacer S8 Pro
- 10** Schraube, ST 5.5x22 mm
- 11** Steckschlüsseinsatz M6

Die Schraube ST 5.5x22 mm dient zur Sicherung gegen verrutschen der geschlossenen Eck-Elemente bei Sigma 8 Pro.



Systemrechner

«Geschlossene Ecke 90°»

Für die Berechnung der Befestigungsabstände bei geschlossenen Ecken (90°) ist das Berechnungstool

«**Systemrechner Geschlossene Ecke 90°**» zu verwenden.

Der Download steht auf unserer Website swisspearl.com zur Verfügung

Objektangaben

Unternehmer

Plattendicke	t		[mm]
Statisches System			[-]
Befestigungsmittel			[-]
Plattenbreite	b		[mm]
Plattenhöhe	h		[mm]
Druckbeiwert	$C_{pe,o \& A}$	-1.3 & 0.8	[-]
Charakteristischer Staudruck	$q_{p,k}$		[kN/m ²]
Anzahl vertikaler Befestigungspunkte	n	-	[Stk.]
Randabstände horizontal	R_1		[mm]
Randabstände vertikal	R_2		[mm]
Randabstand Eckelement horizontal	R_3	50	[mm]
Randabstand Eckelement vertikal	R_4	120	[mm]
Befestigungsabstand horizontal	d_1	-	[mm]
Befestigungsdistanz vertikal	d_2	-	[mm]
Abstand Eckelement	d_3	-	[mm]
Abstand Befestigung Eckelement bis zur Plattenbefestigung	d_4	-	[mm]

Bitte wählen Sie eine Platte

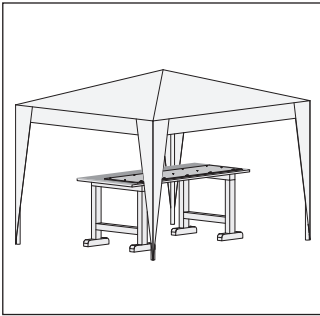
Swisspearl Fassaden- und
Dachprodukte DE GmbH

Heideweg 47
93149 Nittenau, Deutschland
+49 9436 9033 297
info@de.swisspearl.com

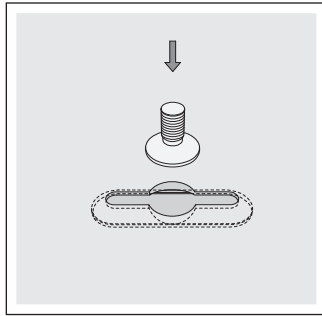


Elementvorbereitung

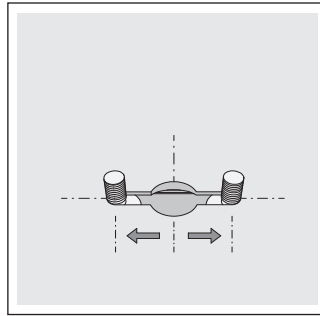
Vorbereitung der Eck-Platten



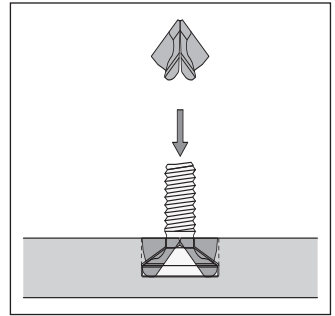
Für die Ekelement-Montage ist ein geschützter Arbeitsplatz notwendig. Um Beschädigungen an der Sichtseite der Plattenoberfläche zu vermeiden, muss der Arbeitstisch mit einer Schutzlage versehen werden.



Die Hinterschnittfräsung Sigma 8 Pro erfolgt werkseitig.

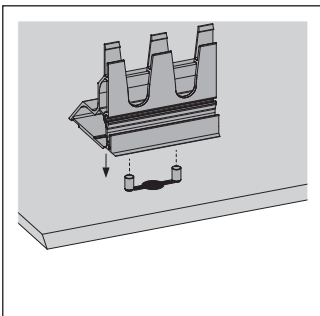


Die beiden Gewindeanker S8 Pro werden einzeln in die Hinterschnittfräsung eingesetzt und bis an die seitliche Kante bewegt.

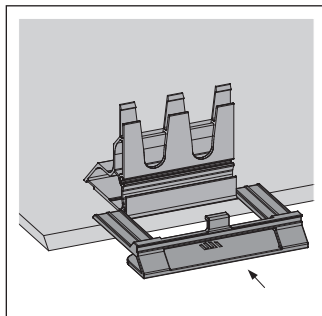


Der Spacer Sigma 8 Pro wird zusammengedrückt in die Hinterschnittfräsung zwischen den beiden Gewindeankern eingesetzt. Durch drücken wird der Spacer Sigma 8 Pro gespreizt.

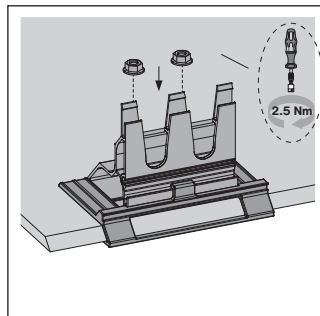
Montage Ekelemente SU



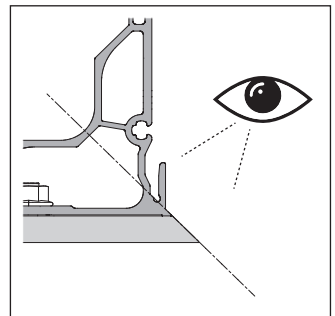
Ekelement SU über Gewindeanker legen.



Mittels Montagelehre SU ausrichten.

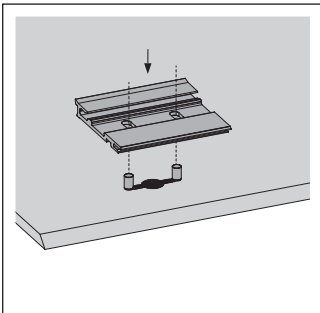


Muttern mit Drehmomentschlüssel **2.5 Nm.** anziehen

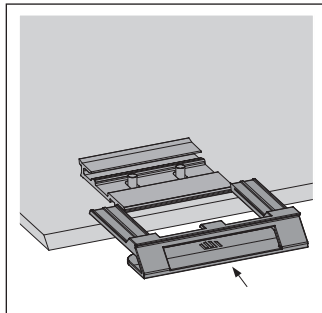


Nach Montage der Ekelemente die Ausrichtung kontrollieren.

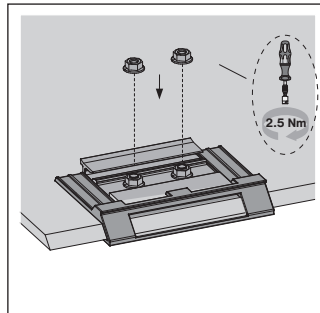
Montage Ekelement CL



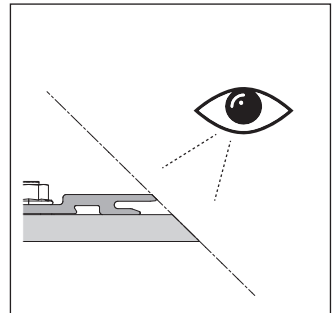
Ekelement CL über Gewindeanker legen.



Mittels Montagelehre CL ausrichten.



Muttern mit Drehmomentschlüssel **2.5 Nm.** anziehen.

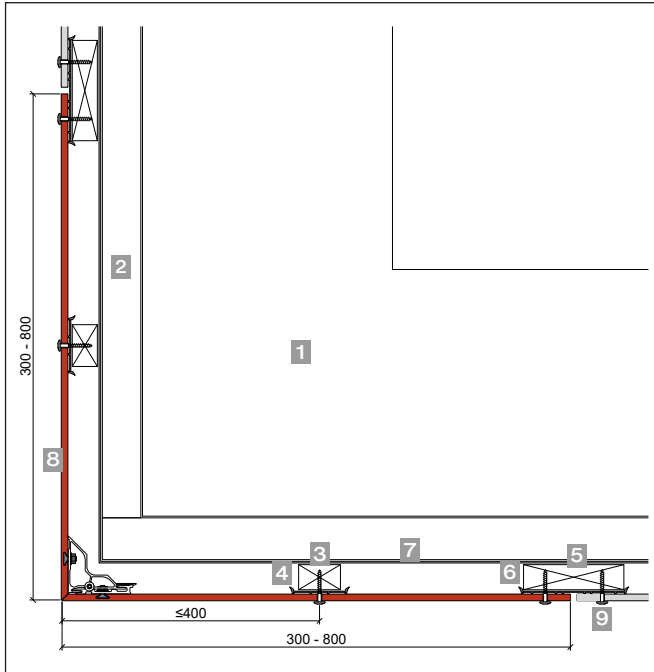


Nach Montage der Ekelemente die Ausrichtung kontrollieren.

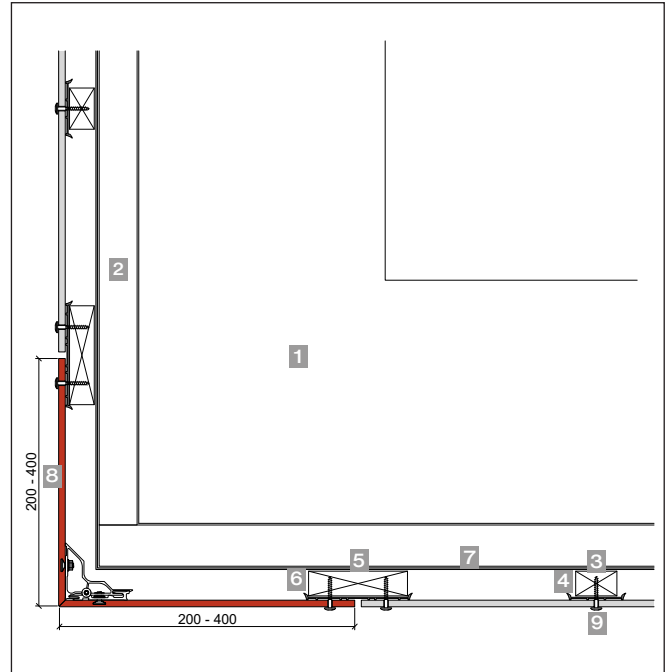
Holz-Unterkonstruktion

Planung

Plattenbreiten von 300 mm bis 800 mm auf Traglatten



Einfeldplatte von 200 mm bis 400 mm auf Traglatten

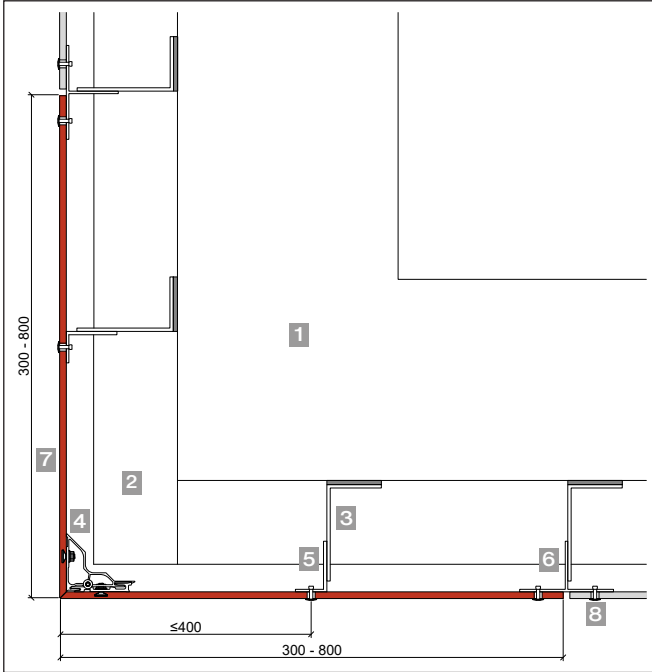


- | | |
|--|--|
| 1 Untergrund, Tragwerk | 6 EPDM-Band «Swisspearl» 120 mm |
| 2 Konterlattung / Wärmedämmung | 7 Winddichtung (optional) |
| 3 Traglatte vertikal, 30x50 mm | 8 Largo Fassadenplatte 8 mm |
| 4 EPDM-Band «Swisspearl» 60 mm | 9 Fassadenschraube Flachrundkopf
T20 4.8x38 mm |
| 5 Traglatte vertikal, 30x120 mm | |

Metall-Unterkonstruktion

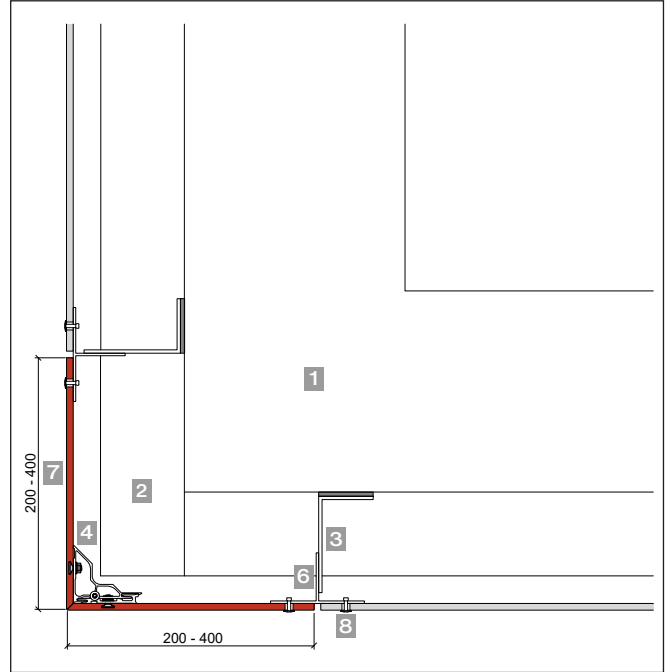
Planung

Plattenbreite von 300 mm - 800 mm auf Tragprofile



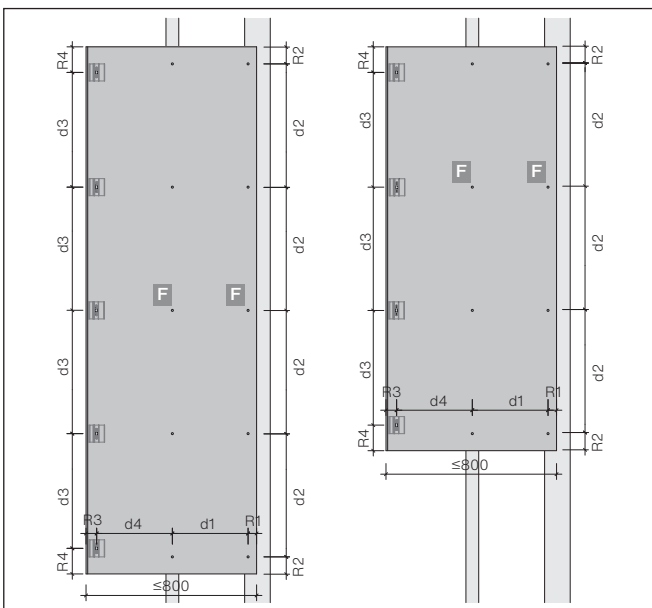
- 1 Untergrund, Tragwerk
- 2 Wärmedämmung
- 3 Konsole mit thermischer Trennung
- 4 Eckelement

Einfeldplatte von 200 mm bis 400 mm auf Tragprofile



- 5 Alu-L-Profil
- 6 Alu-T-Profil
- 7 Largo Fassadenplatten 8 mm
- 8 Fassadenniete 4.0x18-K15

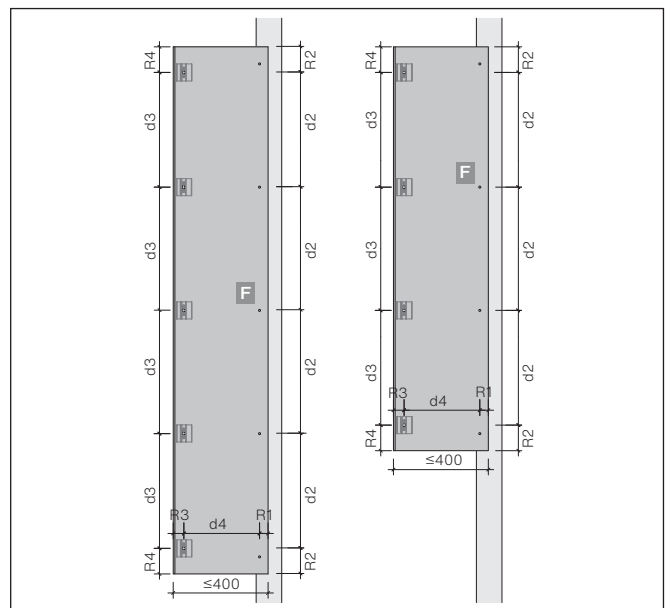
Largo stehend



Die Festpunktreihe [F] in der Mitte anordnen.

Bei gerader Anzahl Nietreihen verschiebt sich die Festpunktreihe [F] nach oben.

Einfeldplatte



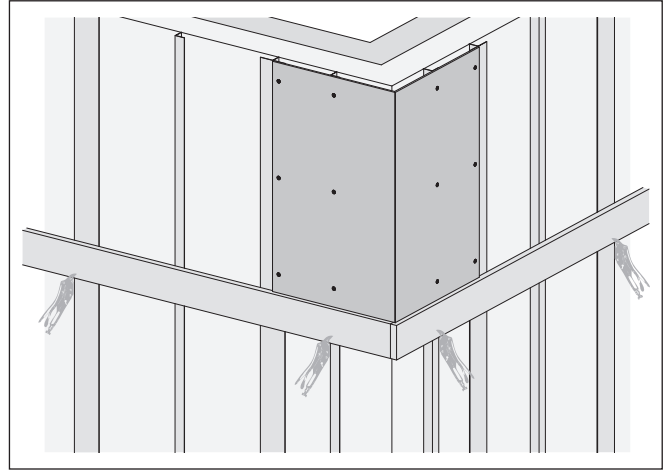
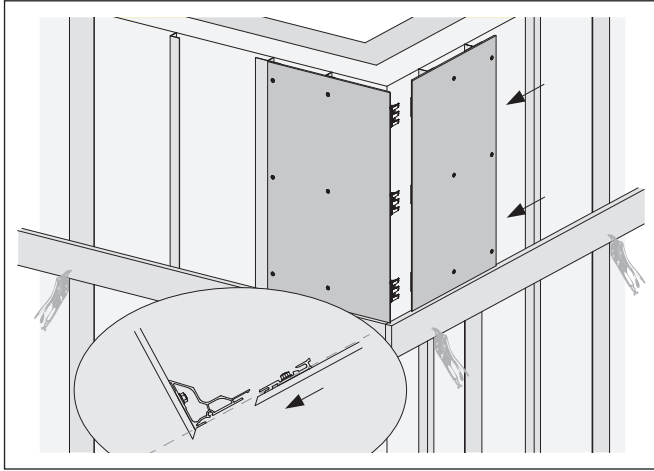
[F] Festpunkte $\varnothing 9.5$ mm (Festpunkthülse Typ 8)
o Gleitpunkte $\varnothing 9.5$ mm

Die Befestigungsabstände **d** werden mit dem Systemrechner objektbezogen berechnet.

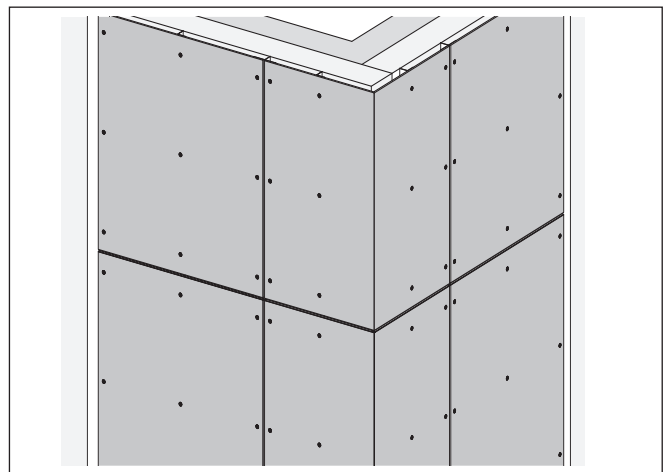
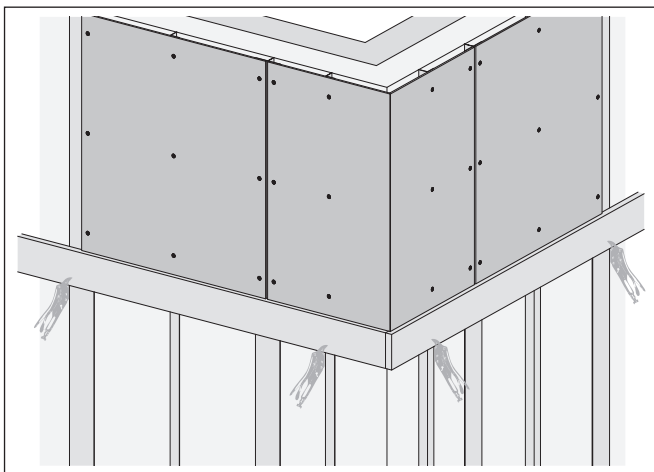
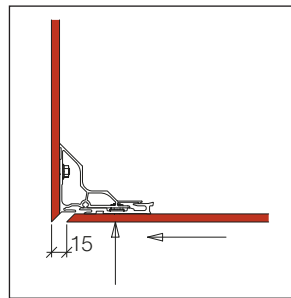
Montageablauf

Montageanleitung

bei sichtbarer Befestigung «von oben nach unten»

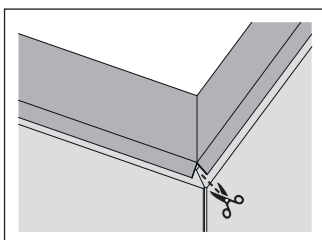


Die Largo-Platte mit den vormontierten Eckelementen SU wird auf der Setzlatte ausgerichtet und befestigt. Auf der gegenüberliegenden Seite muss die Largo-Platte mit den vormontierten Eckelementen CL zwingend parallel zur Plattenkante ausgerichtet werden. Dabei ist ein Abstand von 15 mm zur Plattenkante einzuhalten. Nach erfolgter Ausrichtung wird die Platte parallel, in einem Zug, in die Eckelemente SU eingeschoben, bis diese einrasten. Anschliessend wird die Platte endgültig ausgerichtet und befestigt. Die Gehrung muss hierbei satt anliegen. SU hineingeschoben, bis sie einrasten.



Largo Platten montieren, Setzlatte demontieren und horizontal Alu-L-Profil einschieben.

Montage von oben nach unten.

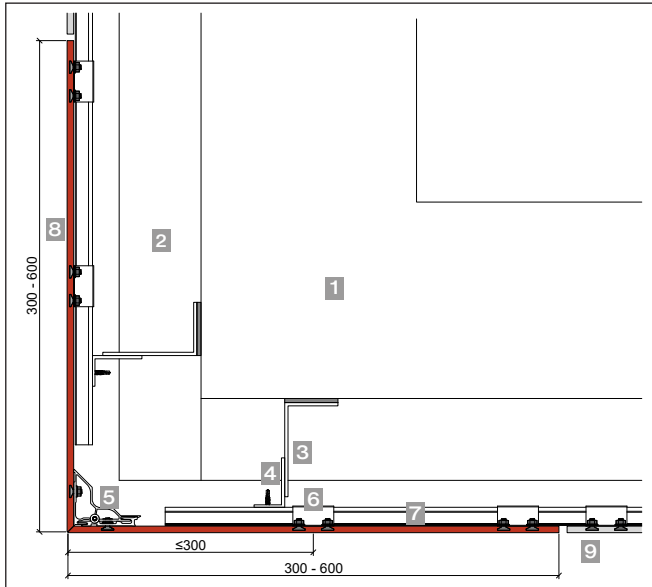


Das horizontale Alu-L-Profil im unteren Bereich einschneiden und um 90° abbiegen.

Metal-Unterkonstruktion

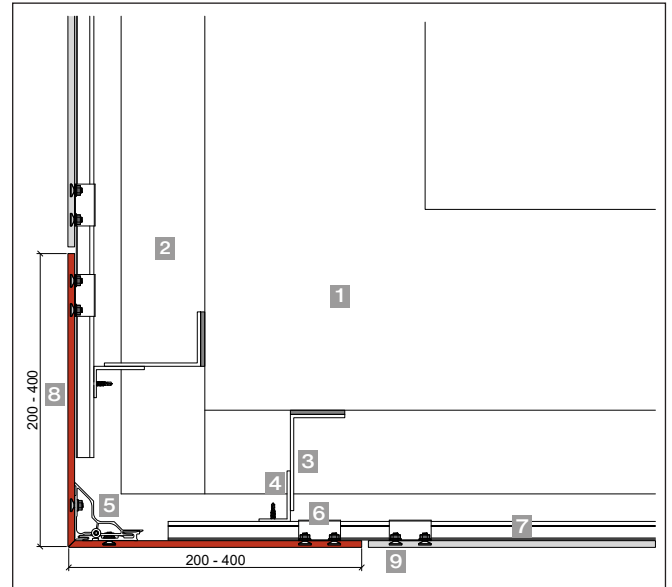
Planung: unsichtbare Befestigung

Eck-Element mit Sigma 8 Pro Plattenbreite von 300 mm bis 600 mm auf Tragprofil



- 1** Untergrund, Tragwerk
- 2** Wärmedämmung
- 3** Konsole mit thermischer Trennung
- 4** Alu-L-Profil
- 5** Eckelement

Einfeldplatte von 200 mm bis 400 mm auf Tragprofil

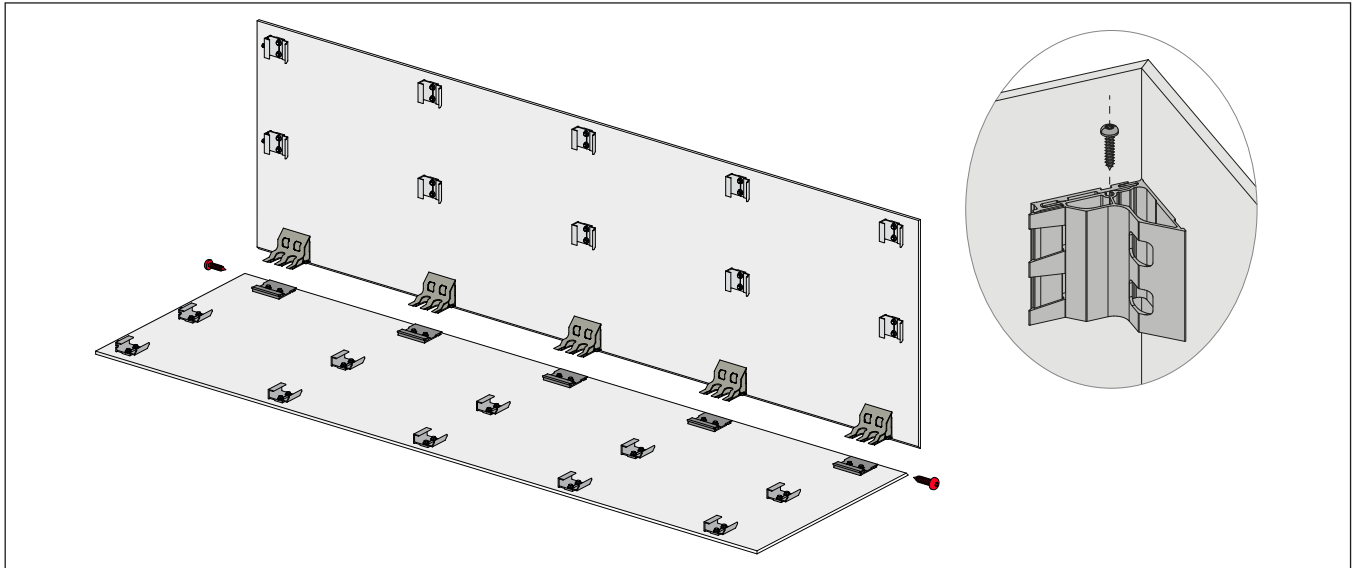


- 6** Alu-Einhänge-Agraffe
- 7** Alu-Aufhängeschiene
- 8** Largo Fassadenplatte 8 mm
- 9** Sigma 8 Pro Anker

Montageablauf

Montageablauf

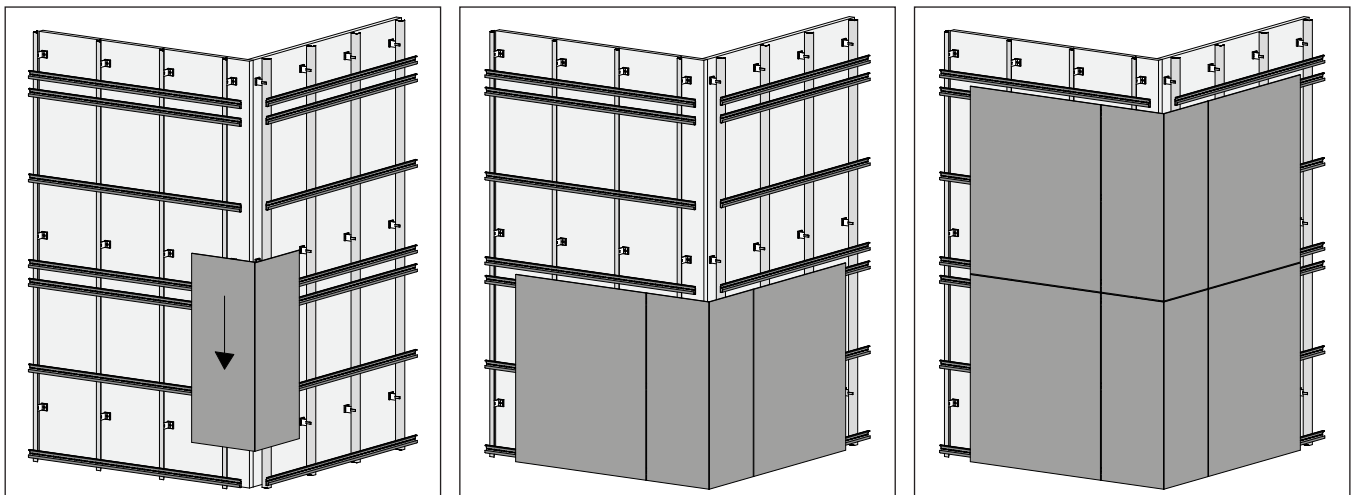
Eckelement bei Sigma 8 Pro vorbereiten



Elemente auf auf Montagetisch vorbereiten und zusammenstecken. Zur Vorbereitung der Montage werden die Eckelemente auf dem Montagetisch positioniert. Die untere Platte ist gegen seitliches Verschieben, z. B. mit Schraubzwingen zu fixieren. Danach wird die obere Platte seitlich parallel eingeschoben, bis das Klicksystem des Eckelements hörbar einrastet.

Zur Vermeidung eines Verrutschens sind am oberen und unteren Eckelement Sicherungsschrauben ST5.5x22 mm anzubringen.

Montage Sigma 8 Pro



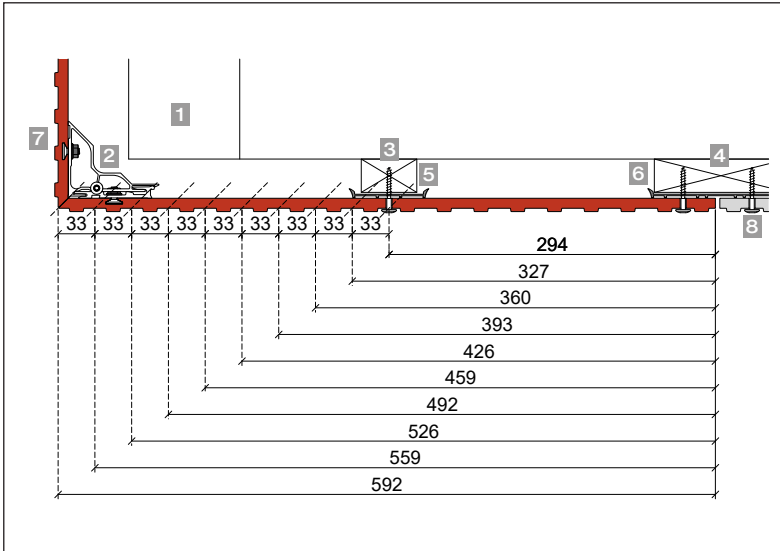
Die vorbereiteten Eckelemente werden von unten nach oben montiert.

Platten in der Fläche montieren. Die seitlich anschließenden Platten werden an die montierten Eckelemente angesetzt, gemäß den Vorgaben von Sigma 8 Pro eingehängt und anschließend befestigt.

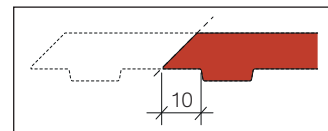
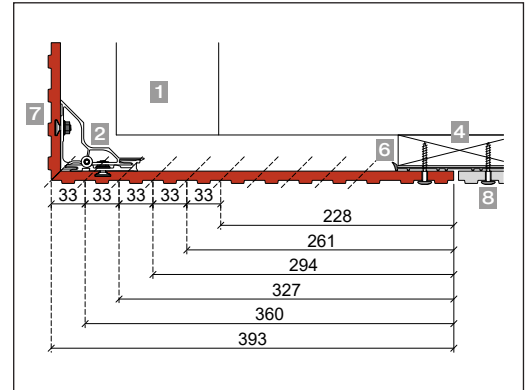
Unterkonstruktion für Gravial

Holz-Unterkonstruktion

Gravial auf Traglatten Plattenbreite von 294 mm bis 592 mm



Einfeldplatte von 228 mm bis 393 mm



Eckschnitte sind ausschließlich in der Vertiefung möglich.

1 Wärmedämmung

2 Eckelement

3 Traglatte vertikal, 30x50 mm

4 Traglatte vertikal, 30x120 mm

5 EPDM-Band «Swisspearl» 60 mm

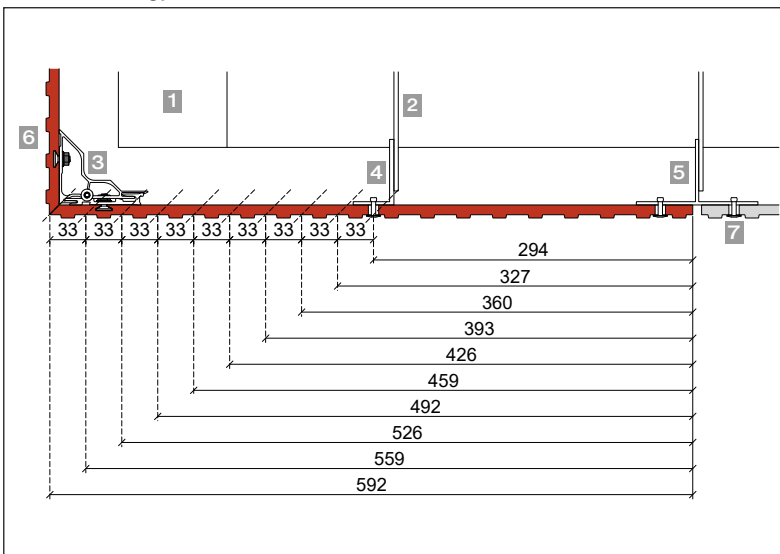
6 EPDM-Band «Swisspearl» 120 mm

7 Largo Gravial Fassadenplatte 9/12 mm

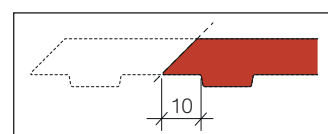
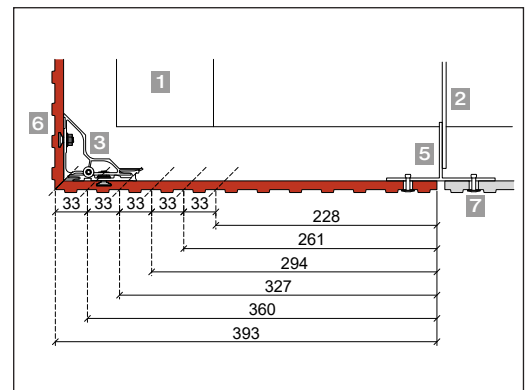
8 Fassadenschraube Flachrundkopf T20 4.8x38 mm

Metall-Unterkonstruktion

Gravial auf Tragprofilen Plattenbreite von 294 mm bis 592 mm



Einfeldplatte von 228 mm bis 393 mm



Eckschnitte sind ausschließlich in der Vertiefung möglich.

1 Wärmedämmung

2 Konsole mit thermischer Trennung

3 Eckelement

4 Alu-L-Profil

5 Alu-T-Profil

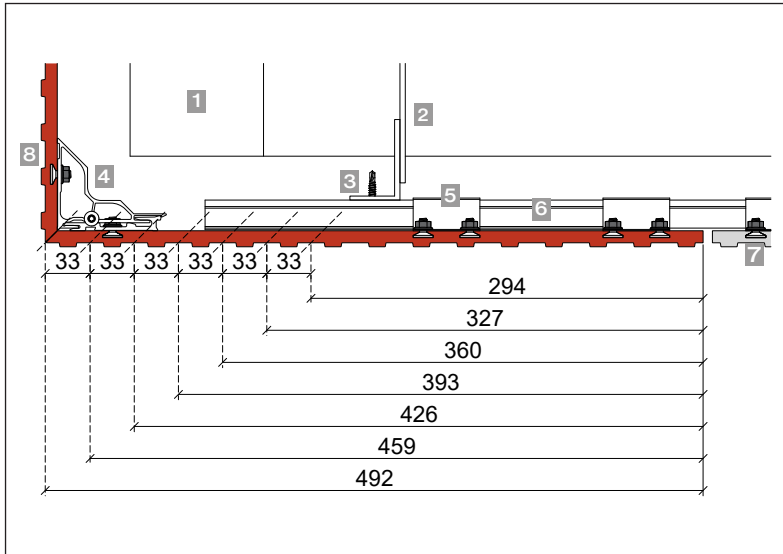
6 Largo Gravial Fassadenplatte 9/12 mm

7 Fassadennieten 4.0x18-K15

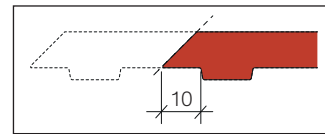
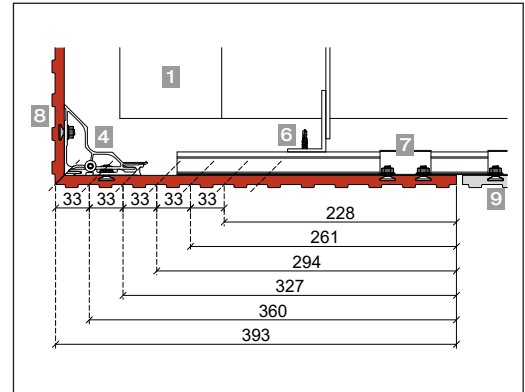
Unterkonstruktion für Gravial

Metall-Unterkonstruktion

Gravial mit Sigma 8 Pro auf Tragprofile Plattenbreite von 294 mm bis 492 mm



Einfeldplatte von 228 mm bis 393 mm



Eckschnitte sind ausschließlich in der Vertiefung möglich.

- | | |
|---|---|
| 1 Wärmedämmung | 6 Alu-Aufhängeschiene |
| 2 Konsole mit thermischer Trennung | 7 Sigma 8 Pro Anker |
| 3 Alu-L-Profil | 8 Largo Gravial Fassadenplatte 9/12 mm |
| 4 Eckelement | |
| 5 Alu-Einhänge-Agraffe | |

Sicherheits-Vorschriften

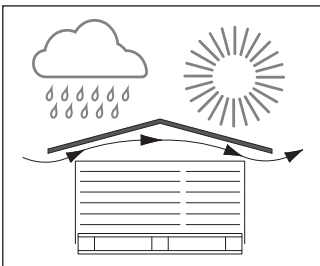
Ausführung

Baustellen-Zwischenlagerung

Während des Transports und der Lagerung (Zwischenlager, Baustelle) sind die Platten vor Beschädigung, Sonne, Feuchtigkeit und Schmutz zu schützen. Die Hülle (Lieferform ab Werk) dient als Transportbehelf und ist kein Nässeschutz.

Abdecken der Plattenstapel

Abdeckmaterialien (Plane) sind so einzusetzen, dass die Durchlüftung der Plattenstapel gewährleistet ist.



Stapel unter Dach oder mit Plane abgedeckt vor Nässe und direkter Sonneneinstrahlung schützen. Die Schutzfolie allein genügt nicht.

Richtlinien

Den einschlägigen Unfallverhütungs Massnahmen zur Vermeidung von Verletzungen und Sachschäden ist unbedingt Folge zu leisten.

Verletzungsgefahr beim Transport und während der Montage

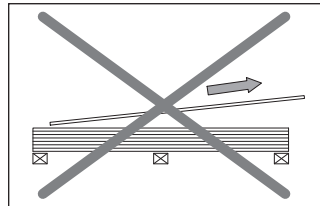
Bei Transport, Lagerung und Montagearbeiten sind alle Maßnahmen zu treffen, welche die Gefahr von Verletzungen, Sachschäden und Folgeschäden durch fehlerhafte Montage vermeiden. Es sind angemessene Arbeitskleidung, Arbeitshandschuhe und Sicherheits-Schuhwerk zu tragen. Das Bewegen der zu Paletten gebündelten Platten darf nur erfolgen, wenn die Platten korrekt mit Sicherungselementen befestigt sind.

Kran, Stapler, etc.

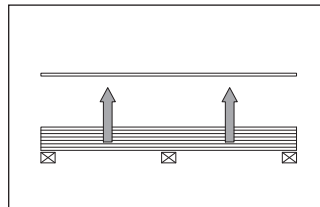
Die Gabellänge muss mindestens 1200 mm betragen.

Stapelung

- Platten ebenflächig (waagrecht) stapeln
- Folienzwischenlagen verwenden
- Platten abheben, nicht wegziehen



nicht ziehen...



... sondern abheben

Verwendung von Zubehör

Die Verwendung und korrekte Montage von Original-Zubehör der Swisspearl Fassaden- und Dachprodukte DE GmbH gewährt eine einwandfreie Funktionstüchtigkeit.

Verletzungsgefahr durch nicht befestigte Platten

Um Verletzungen und Sachschäden zu vermeiden, sind die Platten in jedem Fall so zu montieren, dass ein Ablösen und Herunterstürzen vermieden wird. Dazu sind die Montage-Richtlinien der Swisspearl Fassaden- und Dachprodukte DE GmbH unbedingt einzuhalten. Gegebenenfalls sind zusätzliche Vorkehrungen zu den in den Montage-Richtlinien genannten Vorschriften zu treffen.

Bearbeitung, Reinigung

Ausführung

Bearbeiten von Faserzement-Produkten

Müssen Faserzement-Platten auf der Baustelle bearbeitet werden, so sind Geräte einzusetzen, die keinen Feinstaub erzeugen oder solche, die diesen absaugen. In allen Zweifelsfällen ist der Technische Service der Swisspearl Fassaden- und Dachprodukte DE GmbH zu kontaktieren.

Bearbeitung im Werk

Faserzementplatten können werkseitig gemäß der bauseitigen Stückliste zugeschnitten und mit Befestigungslöchern versehen werden, sodass sie für die geplante Montage exakt vorbereitet sind.

Ausschnitte

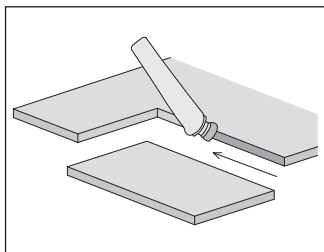
Ausschnitte werden mit Stichsäge mit Hartmetallsägeblatt ausgeführt (z. B. HM T141). Kanten von Ausschnitten in Largo Fassadenplatten müssen mit Kantenimprägnierungsmittel behandelt werden.

Zuschnitte

Handkreissäge mit Kreissägeblatt 24DZ diamantbestückt und Führungsschiene mit Staubsauger verwenden.

Kantenimprägnierung

Kanten von Schnitten und Ausschnitten auf der Baustelle müssen mit Kantenimprägnierungsmittel behandelt werden.



Reinigung, beschichtete Platten

Bei der Montage von Largo Fassadenplatten gelangen Bohr-, Schneid- und Schleifstaub sowie Schmutz vom Gerüst und aus der Umgebung auf die Fassade. Diese Schmutzablagerungen bestehen aus groben, sandartigen und feinen, staubförmigen Partikeln, die auch Kalkverbindungen enthalten und unter Einwirkung von Feuchtigkeit und Kohlendioxid innerhalb kurzer Zeit in wasserunlösliches Calciumkarbonat umgewandelt werden. Wird die so verschmutzte Fassade trocken gereinigt, verschmieren die groben und feinen Schmutzpartikel und das Calciumkarbonat die Fassadenoberfläche, hinterlassen einen weißen Schleier und zerkratzen zudem die Oberfläche der Farbschicht. Aus diesen Gründen ist die Trockenreinigung von Largo Fassadenprodukten nicht zu empfehlen!

Reinigung bei der Montage

Bohr- und Schneidstaub unmittelbar nach der Bearbeitung entfernen. Trockener Staub: Entfernung am besten mit Absauggerät oder trockenem, weichem und sauberem Lappen, Mikrofasertuch oder Ähnlichem. Nasser Staub: Er führt zu Flecken auf der Beschichtung. Darum muss dieser sofort mit viel Wasser und einem Schwamm entfernt werden. Unter Umständen kann auch Essigreiniger eingesetzt werden.

Endreinigung

Eine Endreinigung ist unmittelbar vor der Gerüstdemontage zwingend notwendig. Die Endreinigung, je nach Verschmutzung, soll mit Wasser oder mit Putzessig durchgeführt werden.

Kalkhaltige Verschmutzungen

Wir empfehlen unseren "Dach und Fassadenreiniger sauer". Reinigungsanleitung unter: swisspearl.com

Wichtig!

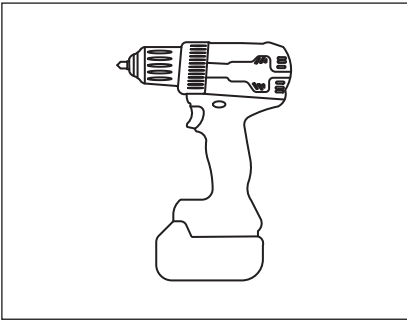
Nie bei praller Sonne reinigen!

Reinigung HR-Platten

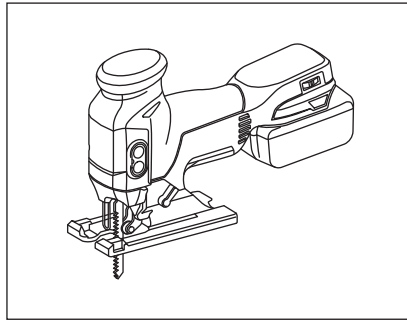
Angaben zur Reinigung von Graffiti auf HR finden Sie unter swisspearl.com

Werkzeuge

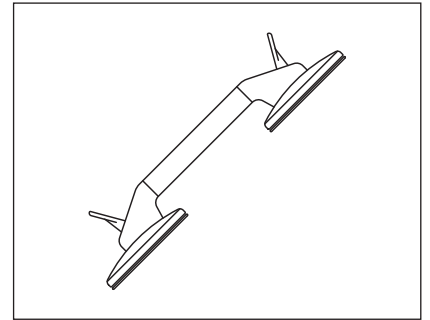
Ausführung



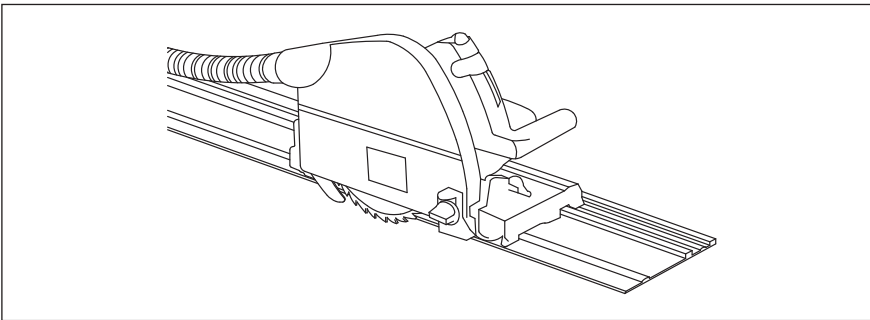
Akku-Bohrmaschine



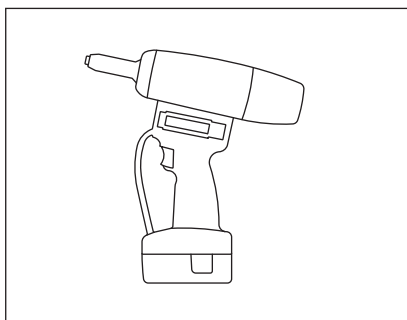
Pendelstichsäge



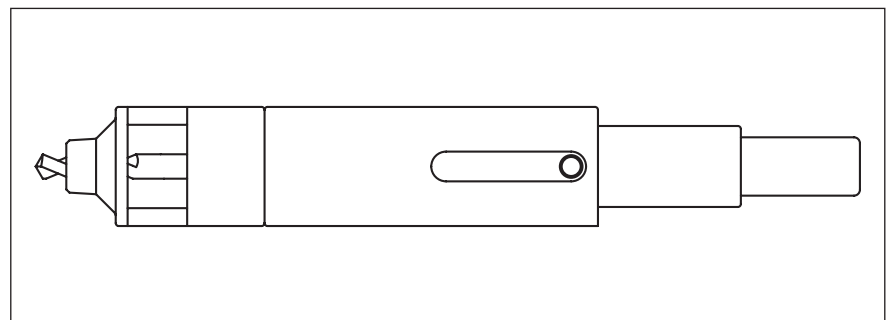
Saugheber



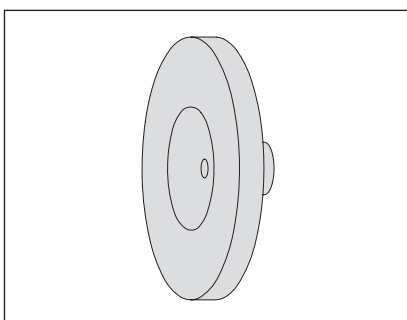
Tauchkreissäge mit Führungsschiene



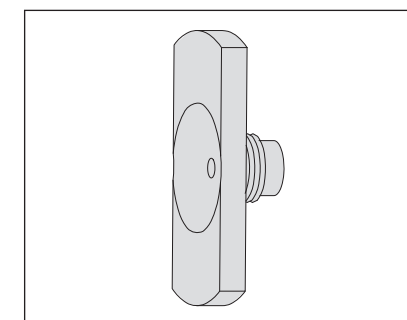
Nietsetzgerät



Bohrlehre mit integriertem Bohrer $\varnothing 4.1$ mm

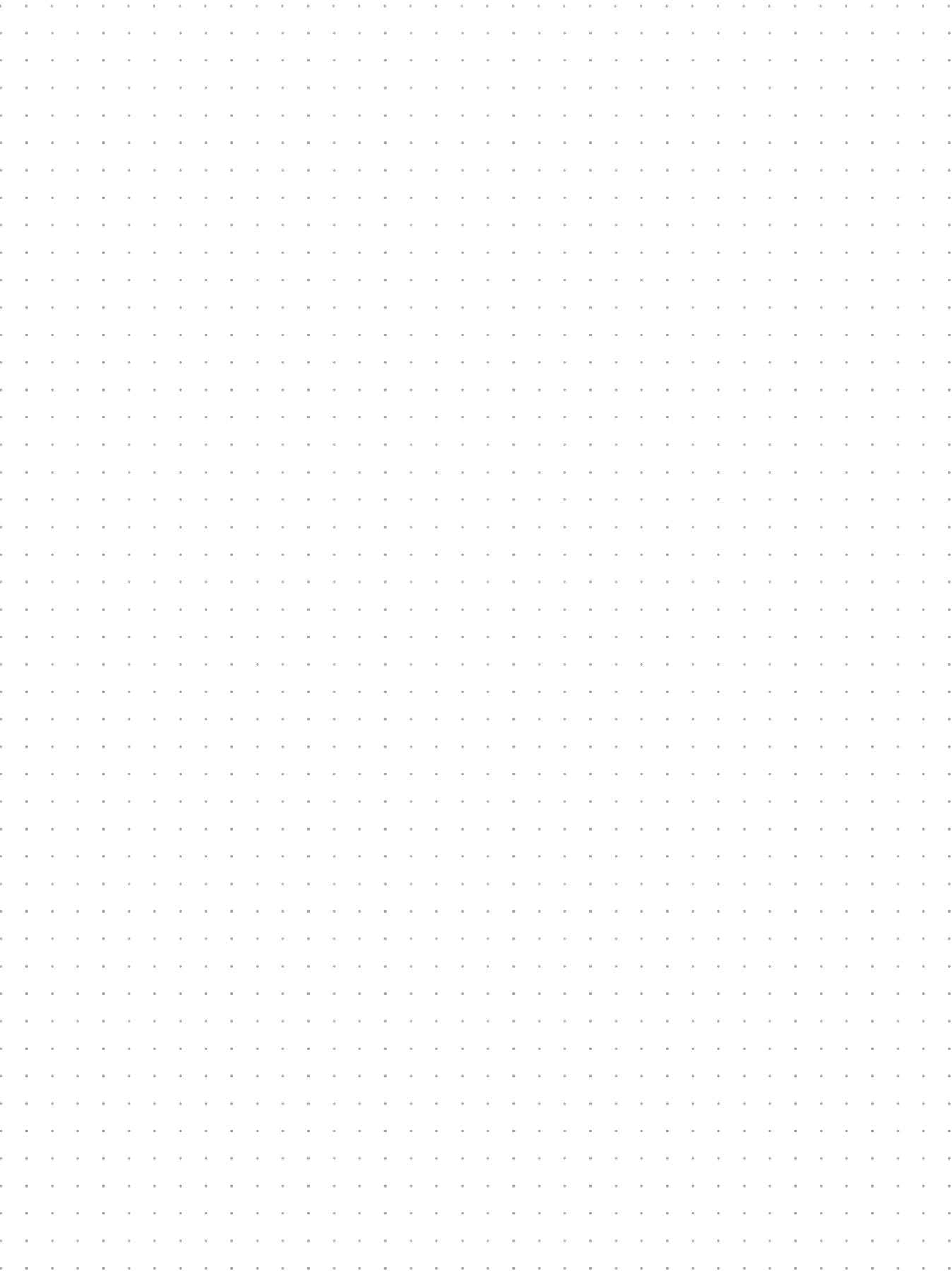


Niet-Distanzmundstück für Alu- oder
Edelstahlniete



Graviol Niet-Distanzmundstück für Alu-
oder Edelstahlniete

Notizen







**Swisspearl Fassaden- und
Dachprodukte DE GmbH**

Heideweg 47
93149 Nittenau
Deutschland
+49 (0)9436 903 3297
info@de.swisspearl.com

swisspearl.com